

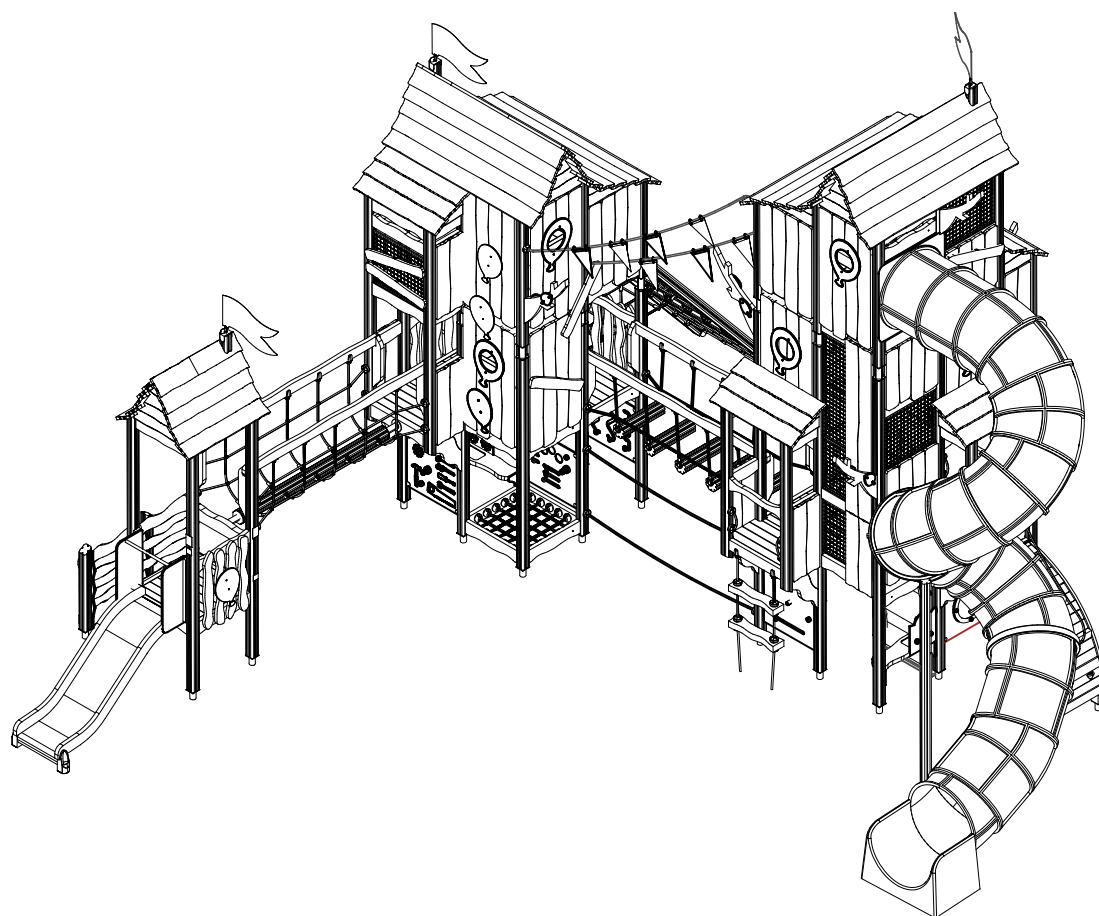
LAPPSET®

THEME

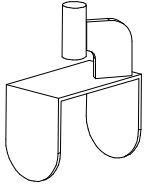
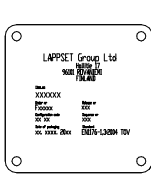
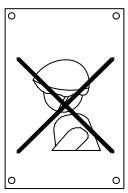
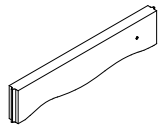
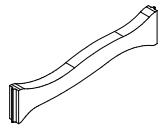
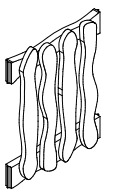

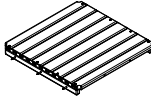

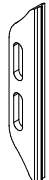


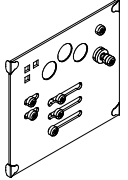
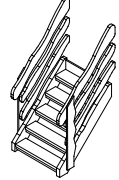
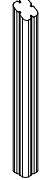
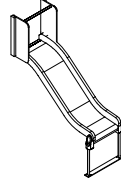
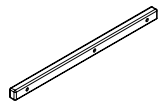
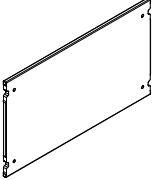
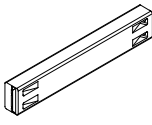
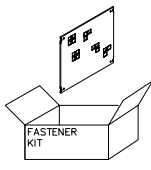
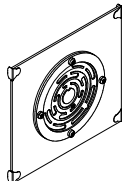
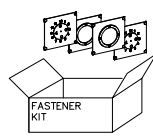

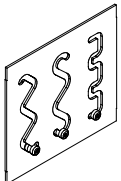

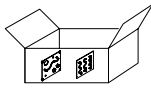
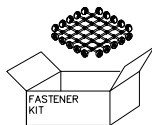
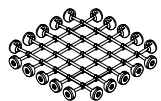
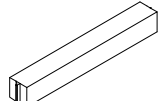

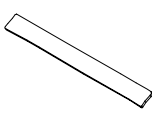
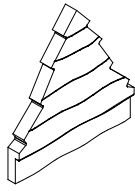

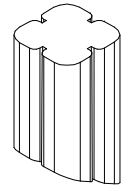
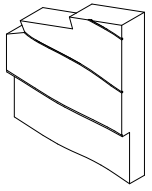
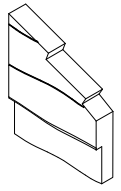
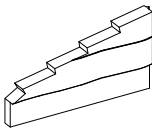
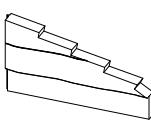
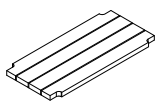

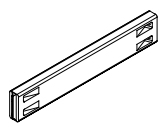
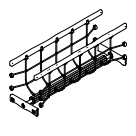
ASENNUSOHJE
MONTERINGSANSVISNING
INSTALLATION INSTRUCTION
AUFBAUANLEITUNG
NOTICE D'INSTALLATION

DATE: 22.5.2024

QFL0005



DATE: 27.5.2024

003894  3 65x65	702286  2 118x78	702339  2 45x145x724	705211-001  77 45x145x724	705214-001  8 45x145x724	705230-001  4
705238-001  4 93x93x2846	705258-001  18	705375-001  1	705486-001  2	705487-001  10	705511  14
705705-706  1 10x640x702	706185-001  1	706192-001  2 93x93x946	706234-001  1	706443  2 32x45x702	706461-707  1 15x400x703
706512-001  2 70x120x724	706534  1 FASTENER KIT	706766-706  2	706778  4 FASTENER KIT	707288-302  3	707386-701  1 10x640x702
707449  1 FASTENER KIT	707450  1 FASTENER KIT	707588  1 FASTENER KIT	707590-302  1 755x755	707912-001  1 93x93x724	708370-001  20
708372-001  26	708374-001  8	708457-001  1	708469-001  3	708645-001  4	708670-001  4
708681-001  2	708696-001  4	708709-001  4 32x400x840	708710-703  10	708746-001  34 45x120x724	708761-001  1

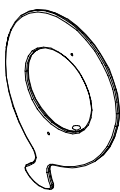

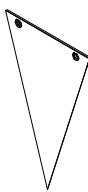

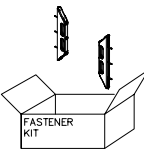
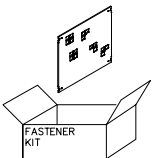
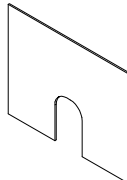
DATE: 27.5.2024

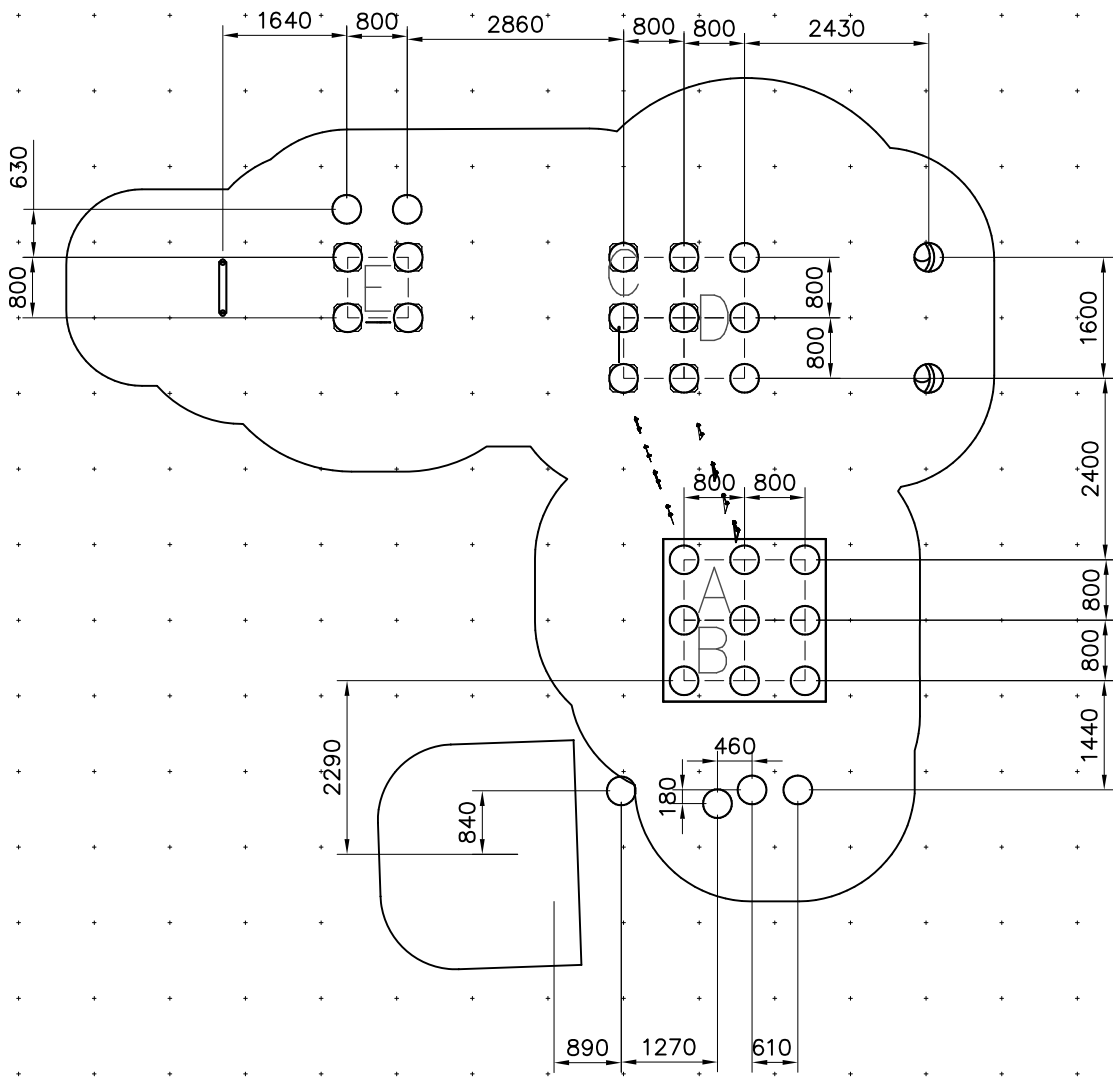
708767-001	PCS 1		708817-001	PCS 9		708873-001	PCS 1		708874-001	PCS 1		708876-001	PCS 2		708884-001	PCS 4	
45x145x1525			93x93x2450									93x93x3660			45x374x560		
708885-001	PCS 4		708896-001	PCS 2		708898-001	PCS 2		708905-001	PCS 6		708906-001	PCS 10		708945	PCS 2	
45x374x560									93x93x1846			45x143x363					
708970-001	PCS 2		708989-001	PCS 9		709046-001	PCS 6		709050-001	PCS 2		709051	PCS 1		709062-001	PCS 8	
			93x93x3800						93x93x2730			20x390x830			28x120x800		
709351-701	PCS 1		709351-706	PCS 1		709358-701	PCS 1		709402	PCS 2		709403-702	PCS 1		709692-001	PCS 1	
423x351			423x351			79x640x702						132x640x702			93x93x1150		
709901-001	PCS 1		711370-001	PCS 12		711371-001	PCS 6		711502-001	PCS 1		711505	PCS 2		711506-001	PCS 7	
93x93x2570			93x93x1546			93x93x1200											
711510-001	PCS 9		711519-001	PCS 3		711520-001	PCS 5		711535	PCS 1		711541-001	PCS 5		711565	PCS 1	
711566	PCS 1		711568	PCS 9		711569	PCS 1		711588-001	PCS 1		711591-001	PCS 2		711629-001	PCS 2	

DATE: 27.5.2024

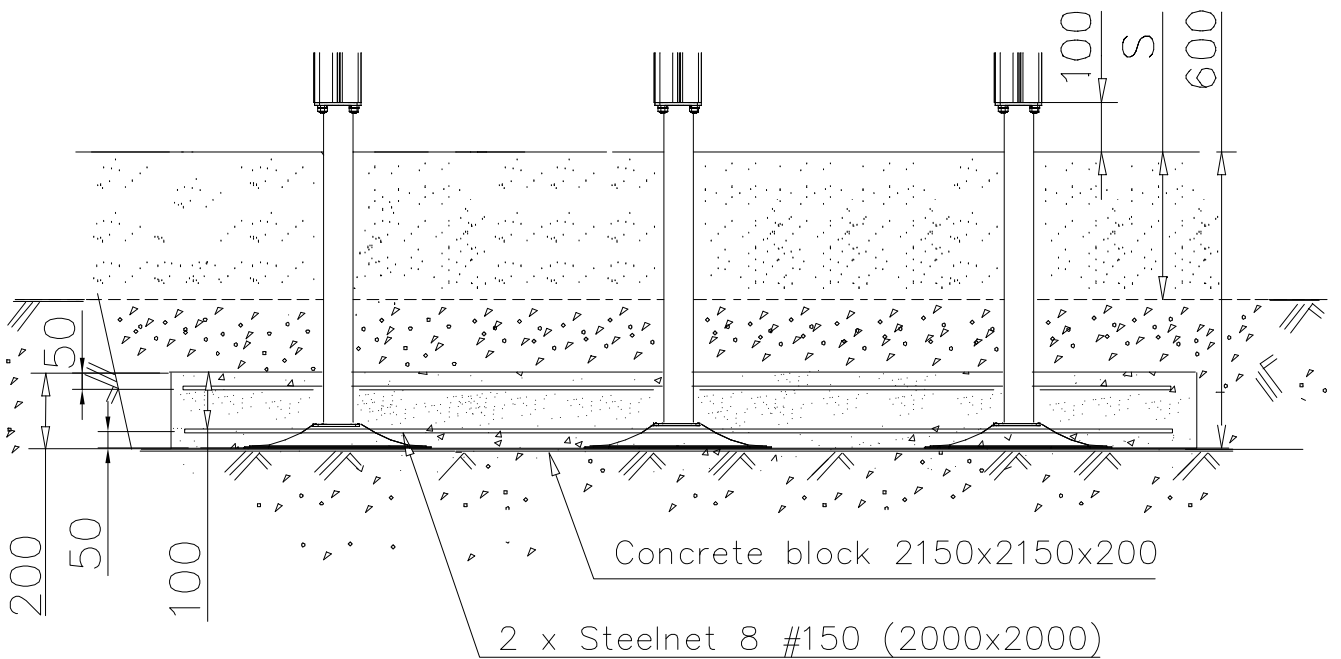
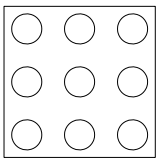
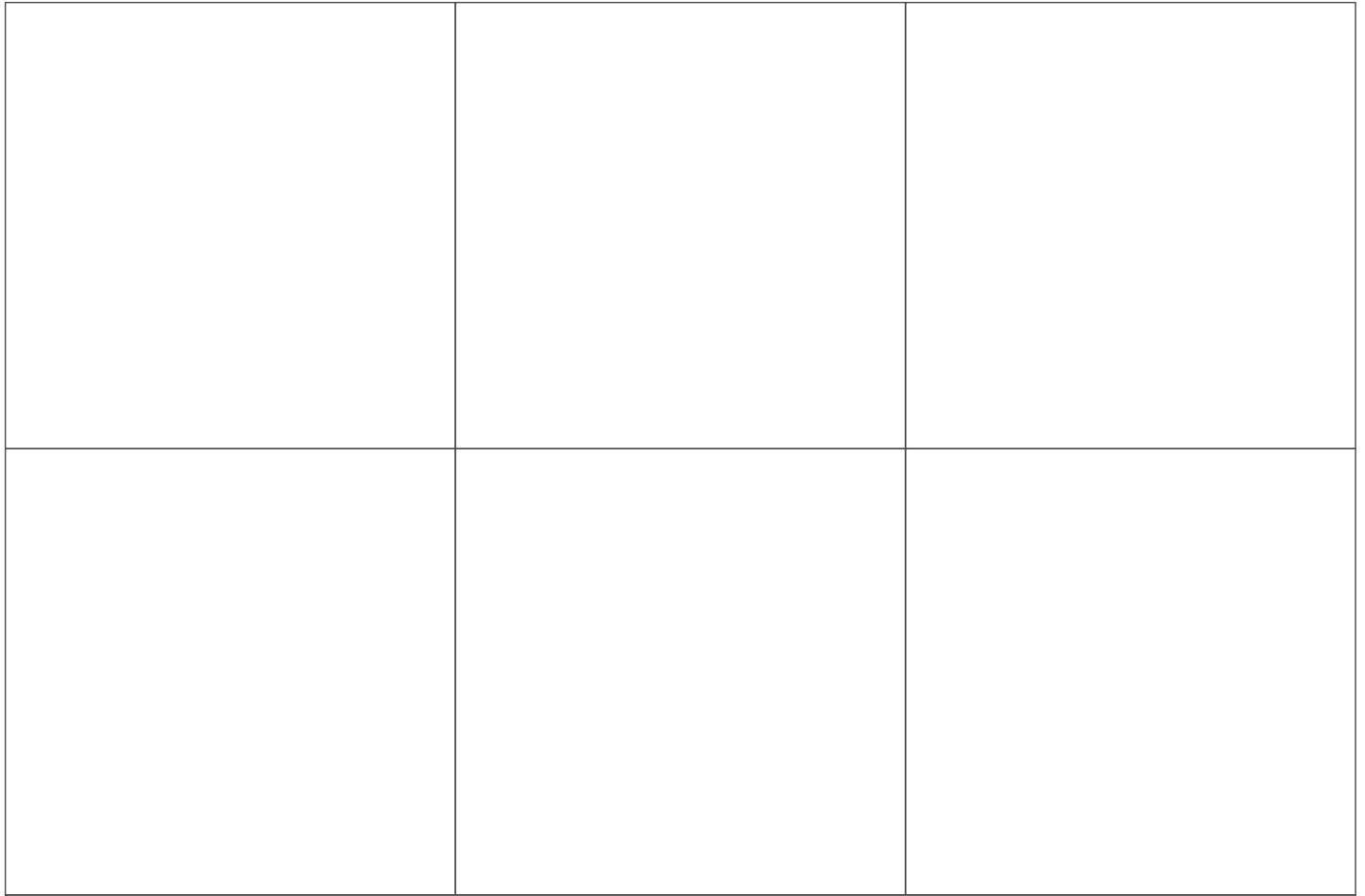
711632-001	PCS 1	711812-001	PCS 1	900240	PCS 18	902270	PCS 32	902597	PCS 16	903093	PCS 663
				Ø8x70		Ø5x50				Ø8x90	
903783	PCS 16	904728	PCS 16	905051	PCS 10	905066	PCS 6	905083	PCS 12	905104	PCS 256
								Ø32		M10	
905112	PCS 12	906500	PCS 4	906503	PCS 12	909231	PCS 2	909232	PCS 6	909233	PCS 2
Ø22		M10x40		8x120		8x30				8x100	
909491	PCS 18	909519	PCS 1	909521	PCS 30	909637	PCS 4	909638	PCS 8	910682	PCS 1
L 150		380x380x50				M10		Ø20/10.5		8x90x1690	
980100	PCS 268	980101	PCS 16	980102	PCS 12	980110	PCS 28	980111	PCS 20	980114	PCS 16
		Ø4.5x70		5x40		Ø4x35		Ø4x40		Ø4x20	
980123	PCS 8	980150	PCS 12	980151	PCS 12	A11042	PCS 1	P11685-204	PCS 1	P11685-206	PCS 1
Ø7x60		M8		Ø16/8.4				BLUE		RED	
P11685-213	PCS 1	P12303	PCS 1	P16925	PCS 1	P16927	PCS 2	P16928	PCS 1	P17750-702	PCS 4
YELLOW		95x704x1300									

DATE: 27.5.2024

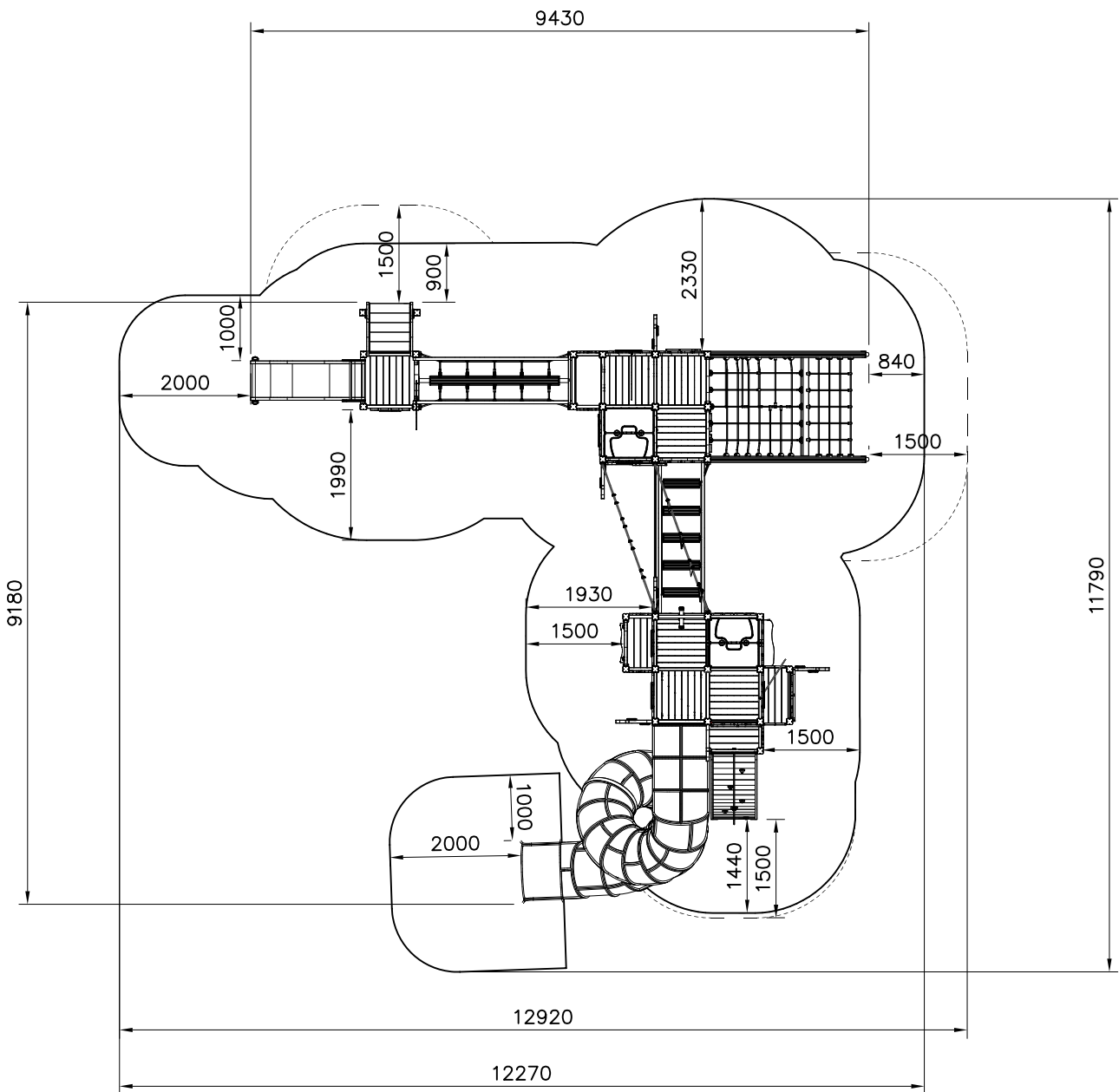
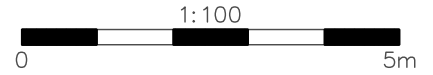
P17750-706	PCS 3	P17752-302	PCS 2	P17753	PCS 4	P17754	PCS 4	P17756	PCS 5		PCS
		 L 2850									
706534	PCS 1	P08265	PCS 1		PCS		PCS		PCS		PCS
		 8x550x702									
	PCS		PCS		PCS		PCS		PCS		PCS
	PCS		PCS		PCS		PCS		PCS		PCS
	PCS		PCS		PCS		PCS		PCS		PCS
	PCS		PCS		PCS		PCS		PCS		PCS
	PCS		PCS		PCS		PCS		PCS		PCS

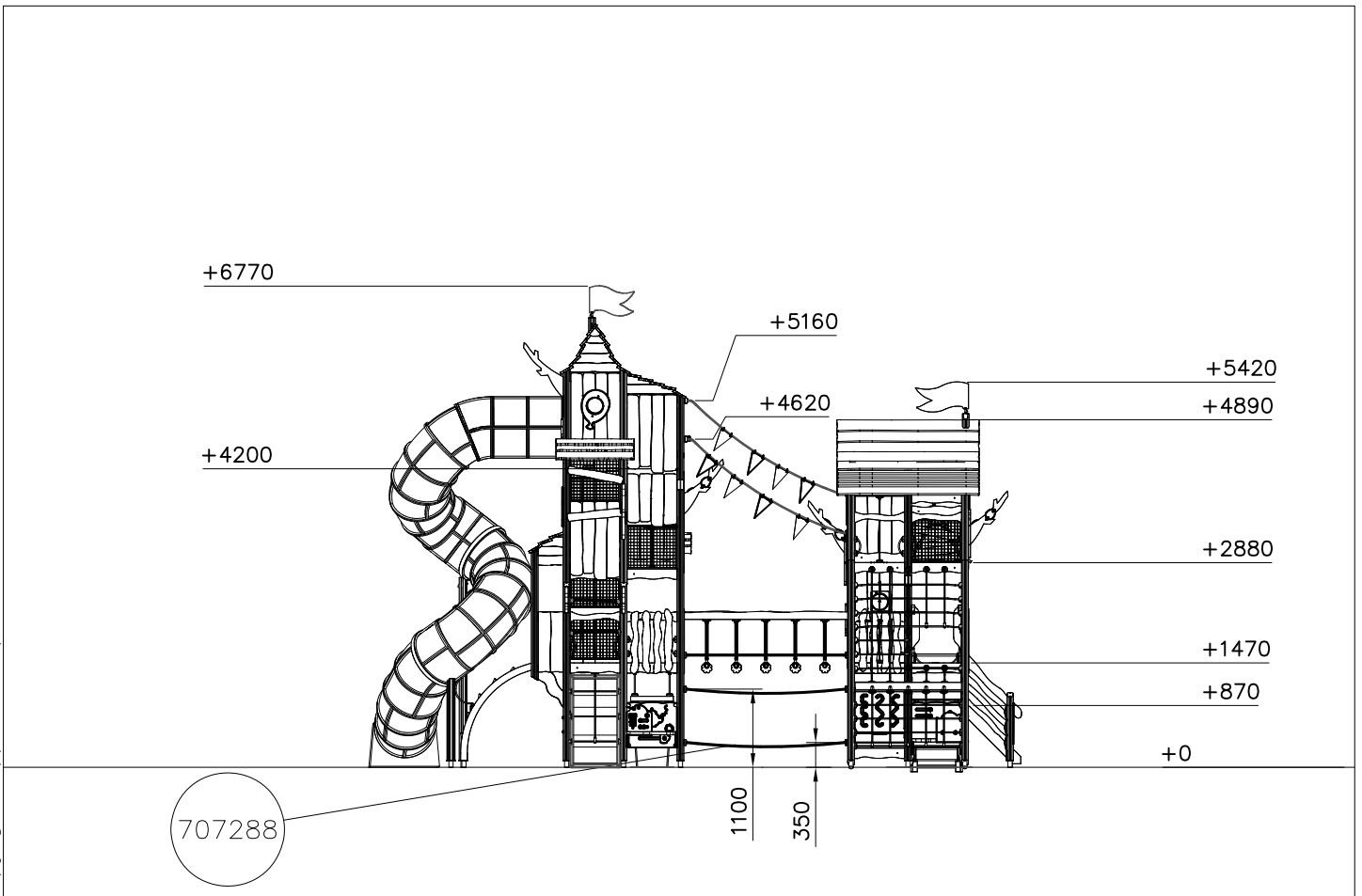
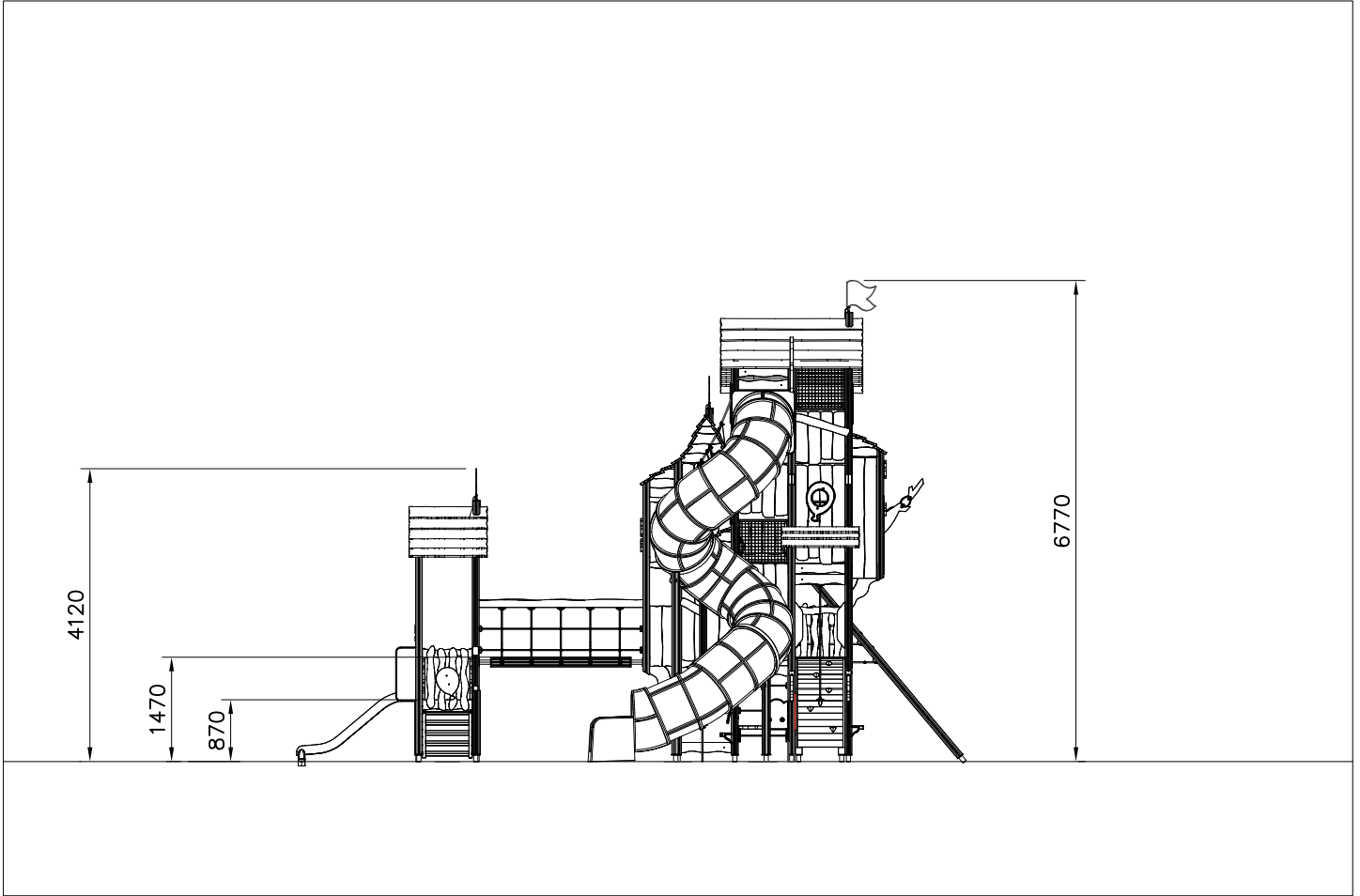


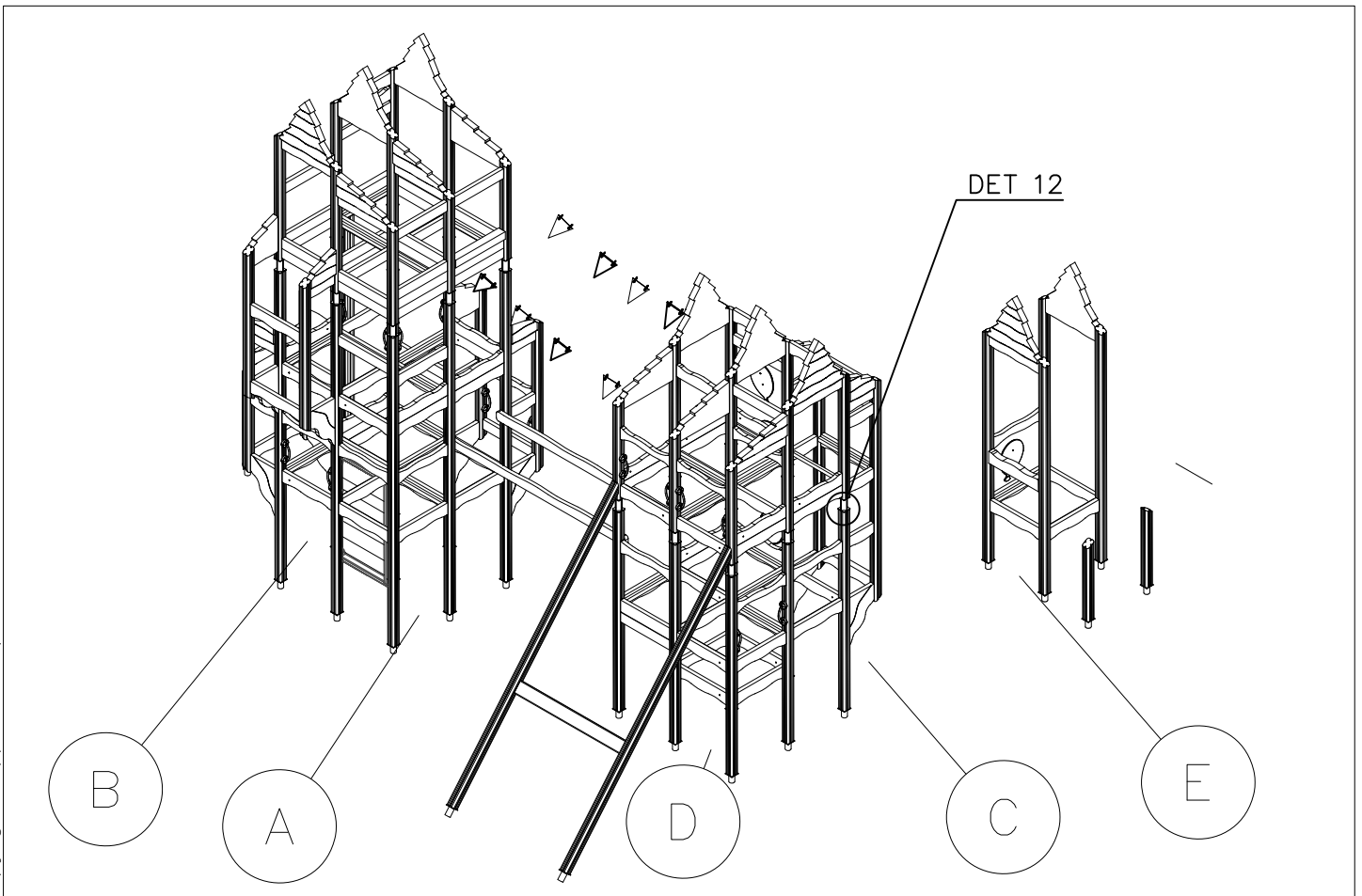
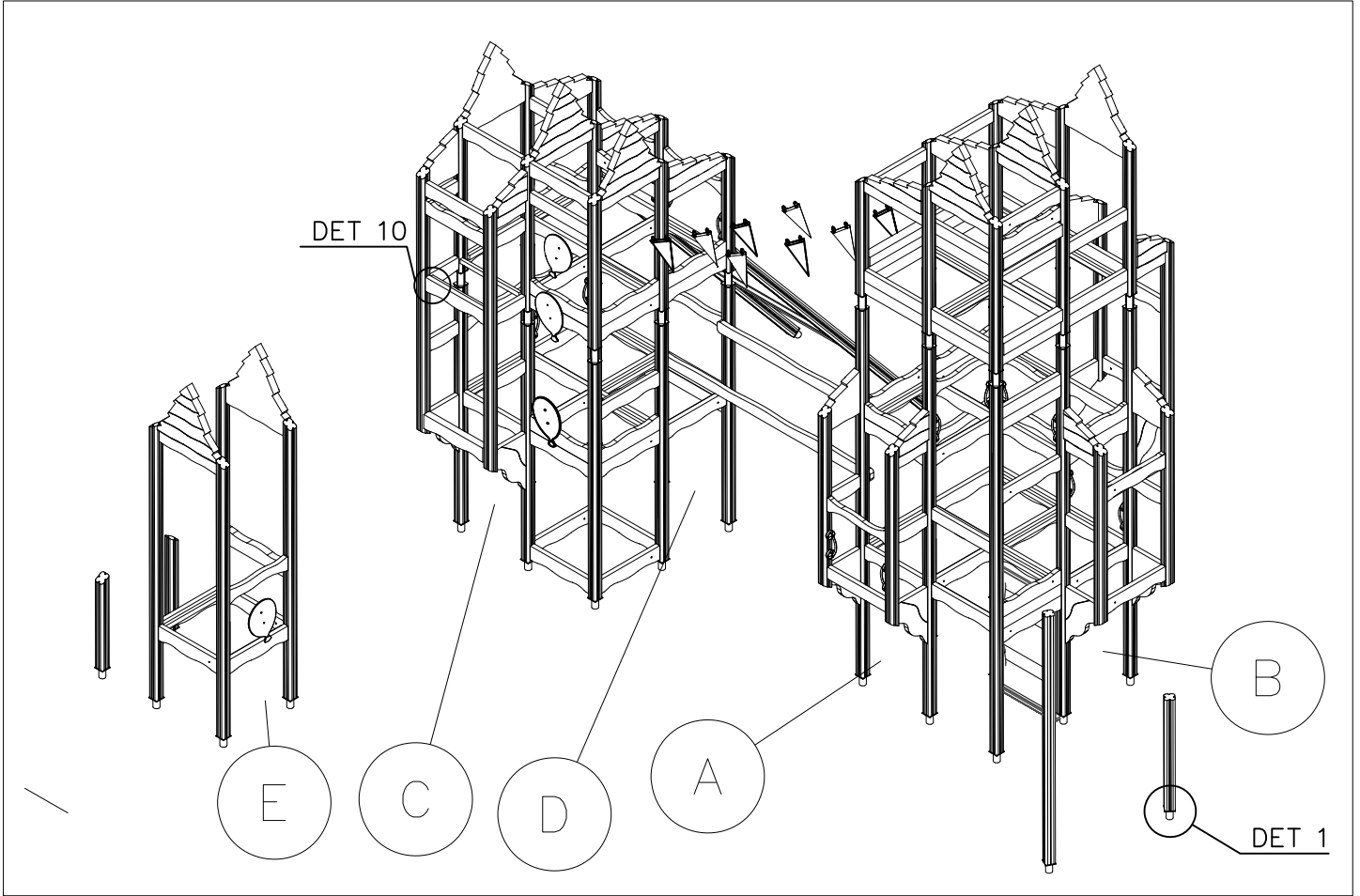
<p>M10 905104</p>	<p>100 600 S</p>	<p>S 600</p>
<p>M10x40 (906500) Ø20/10.5 (909638) 910682 M10 (909637)</p>	<p>100 580 S Sand 0.2-2 mm/ Gravel 2-8 mm</p>	<p>M12x40 Ø24/13</p>
<p>Ø7x40 901879 Hoi! Slide sheet gap Liukupelti rako.</p>	<p>300 S UNDERGROUND</p>	<p>Access- and maintenance panel. Asennus- ja huolto luukku.</p>



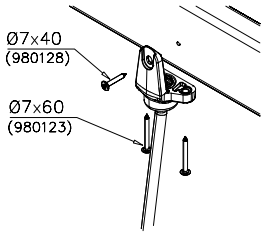
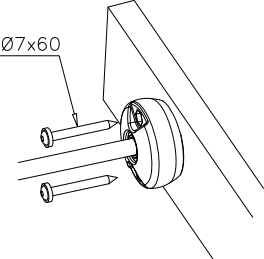
- EN/AS Impact Area 82.3 m²
- - - Falling Space 87.7 m²
Max Falling Height 2880 mm



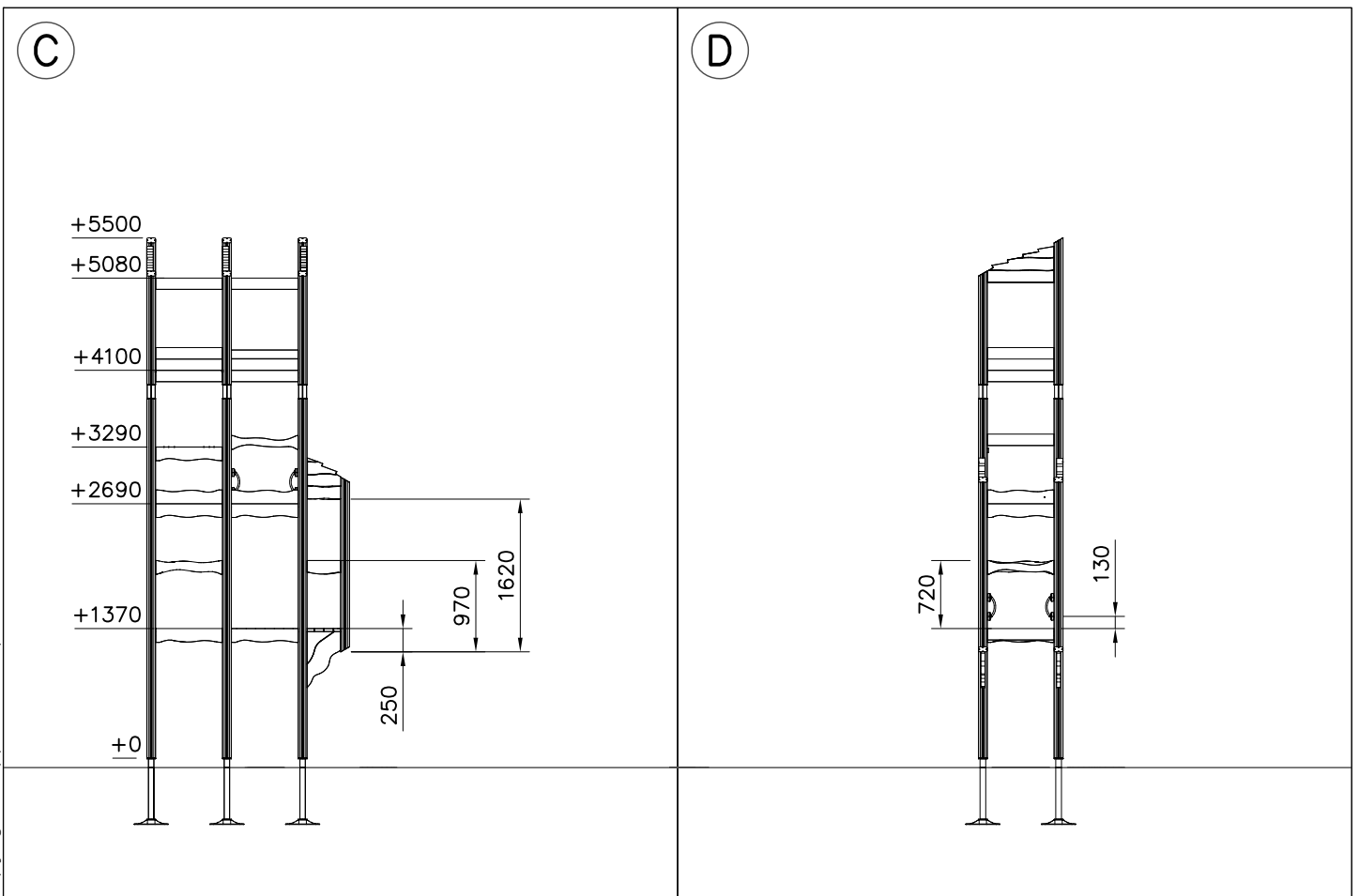
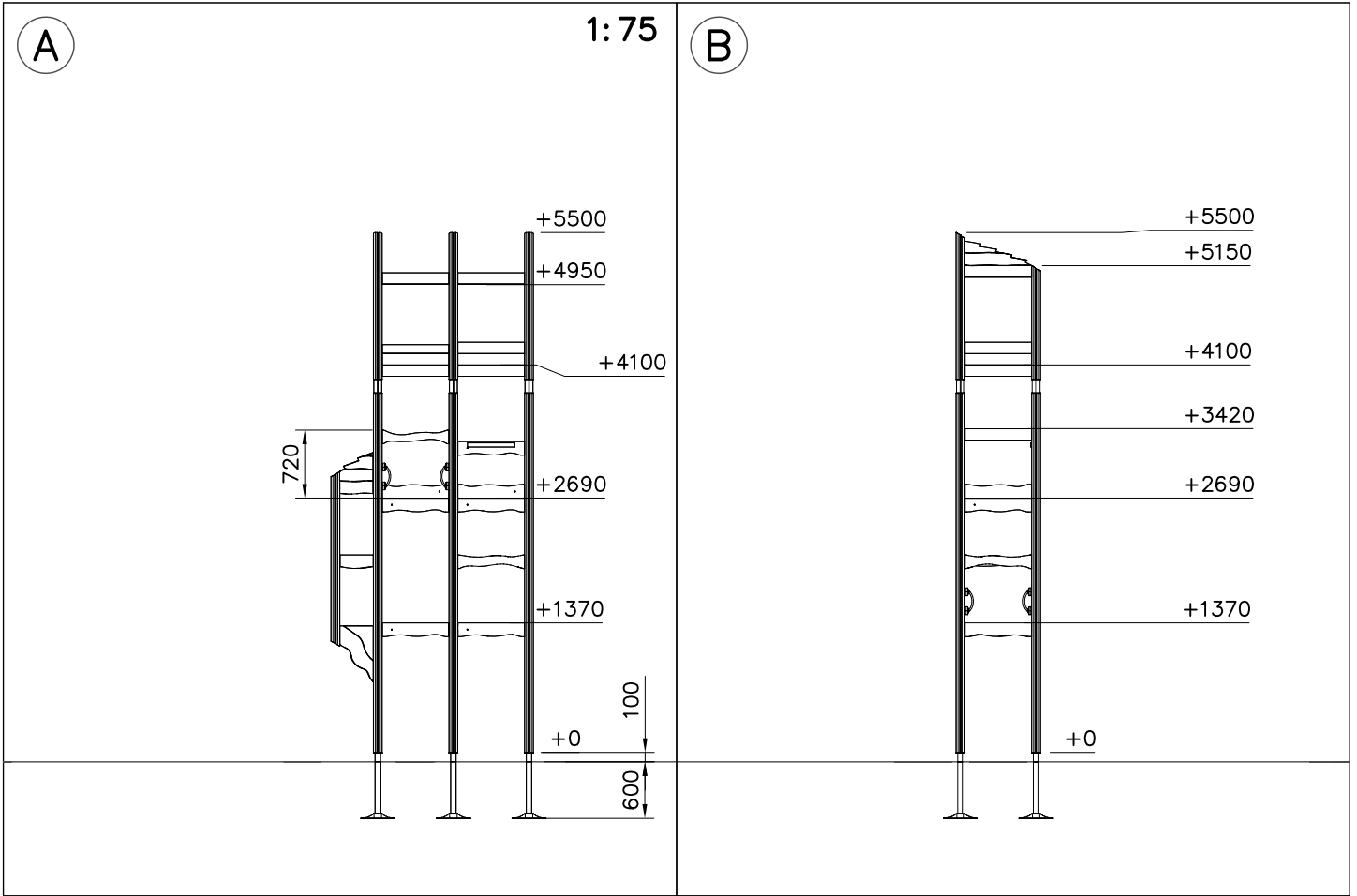


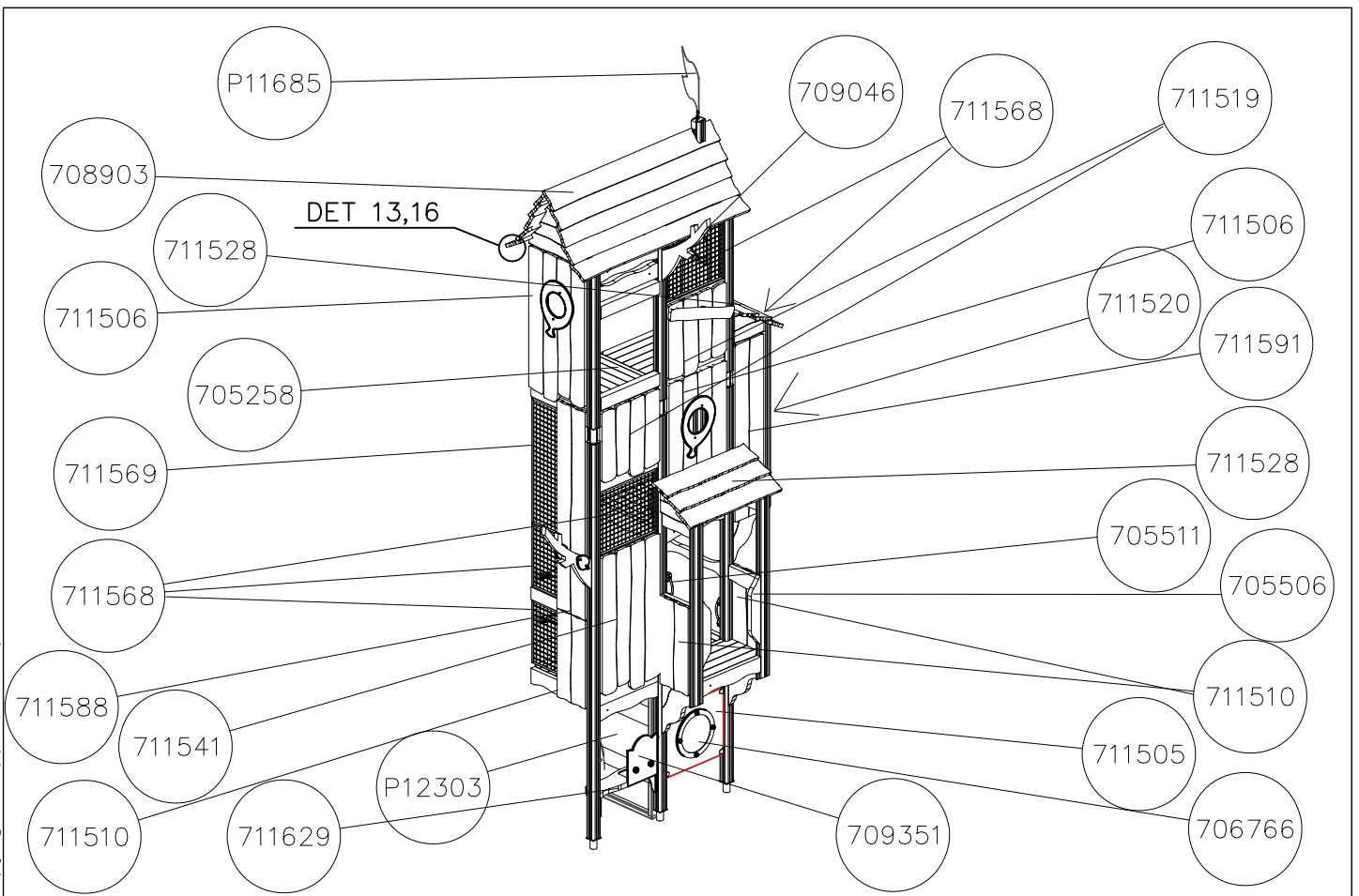
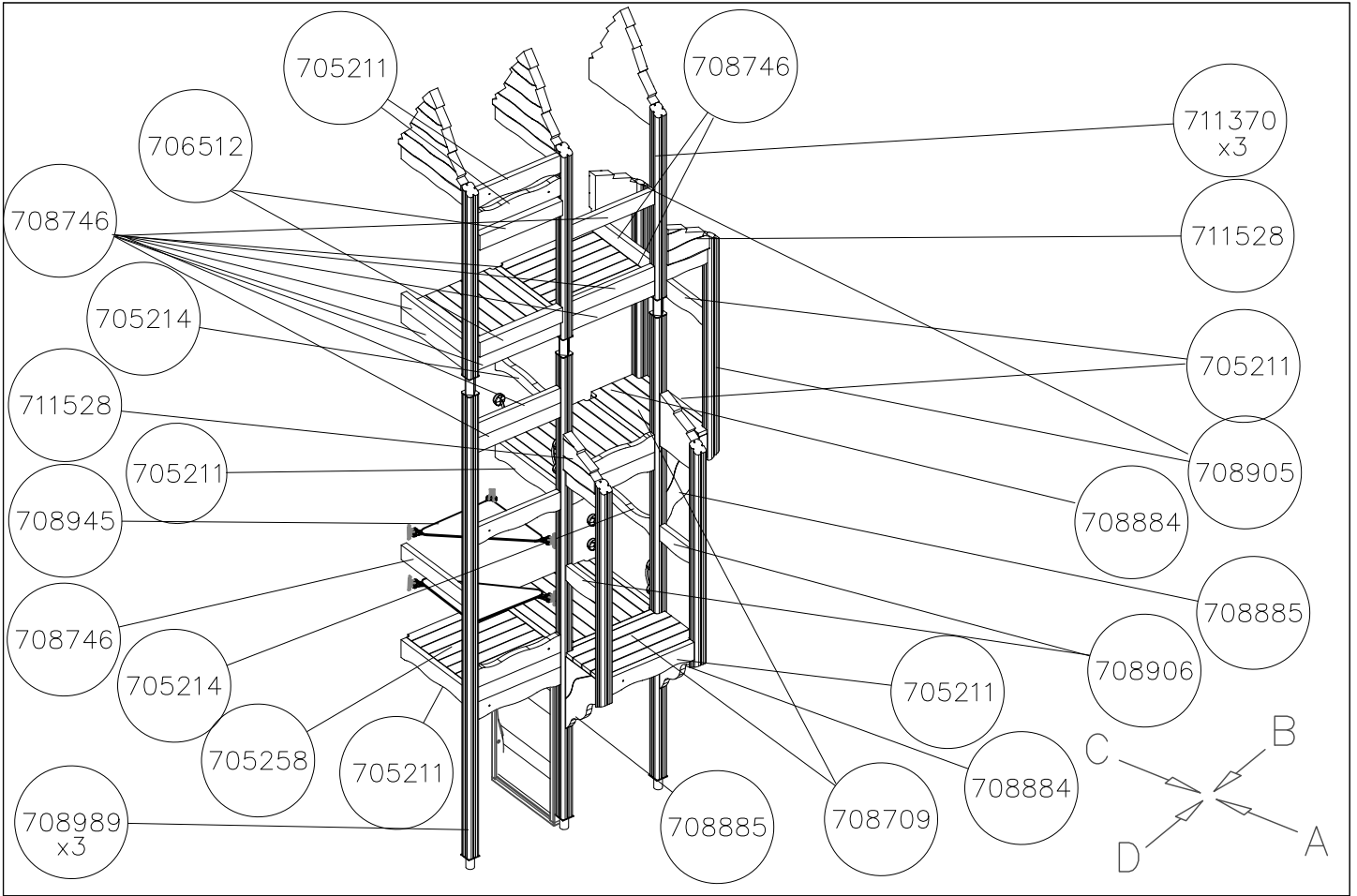


<p>DET 1</p>	<p>DET 2</p>	<p>DET 3</p>	<p>DET 4</p>
<p>DET 5</p>	<p>DET 6</p>	<p>DET 7</p>	<p>DET 8</p>
<p>DET 9</p>	<p>DET 10</p>	<p>DET 11</p>	<p>DET 12</p>
<p>DET 13</p>	<p>DET 14</p>	<p>DET 15</p>	<p>DET 16</p>
<p>DET 17</p>	<p>DET 18</p>	<p>DET 19</p>	<p>DET 20</p>

<p>DET 21</p>  <p>Ø7x40 (980128)</p> <p>Ø7x60 (980123)</p>	<p>DET 22</p>  <p>Ø7x60</p>		

DATE: 22.5.2024

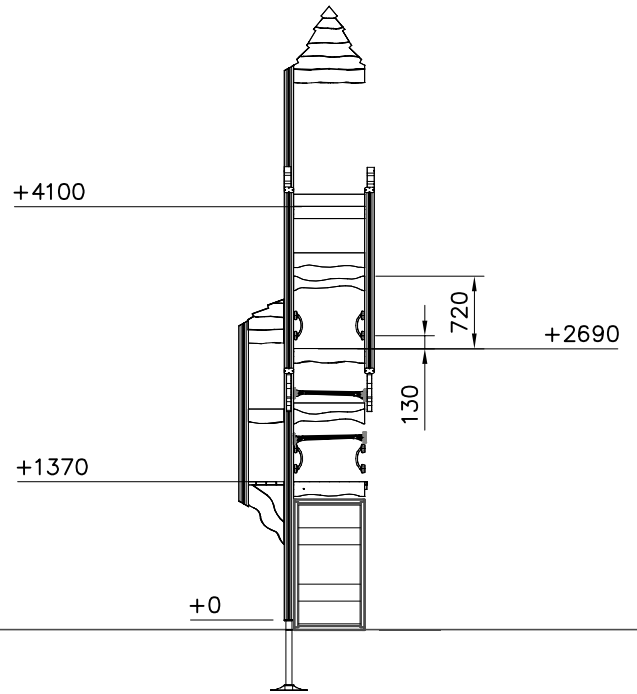
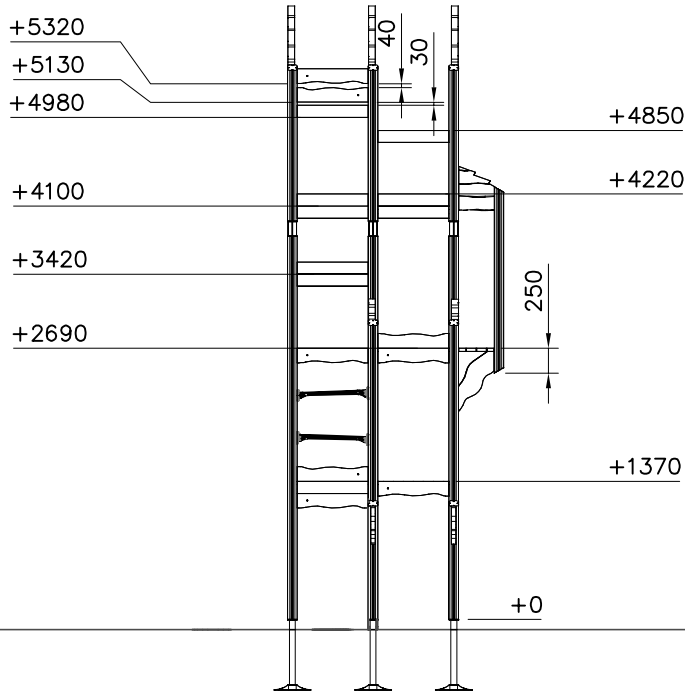




1: 75

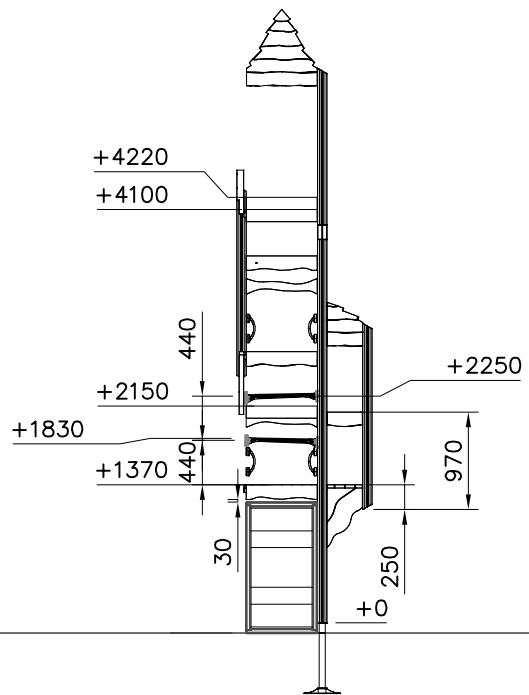
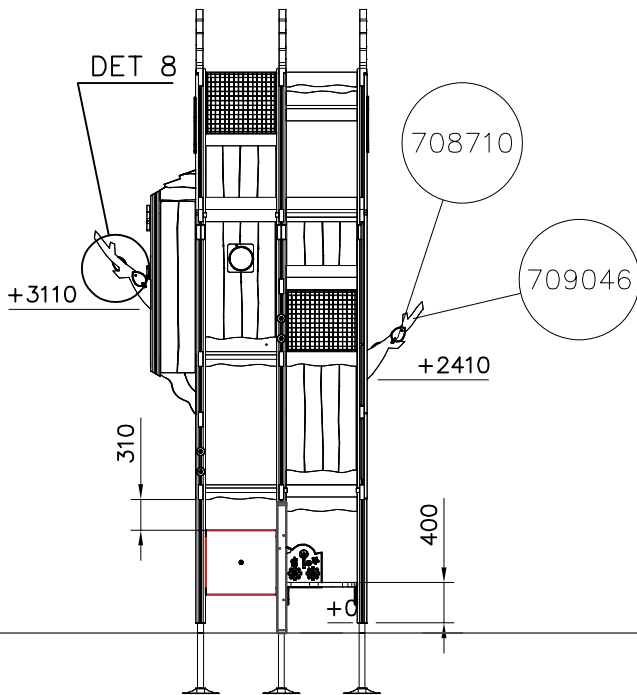
(B)

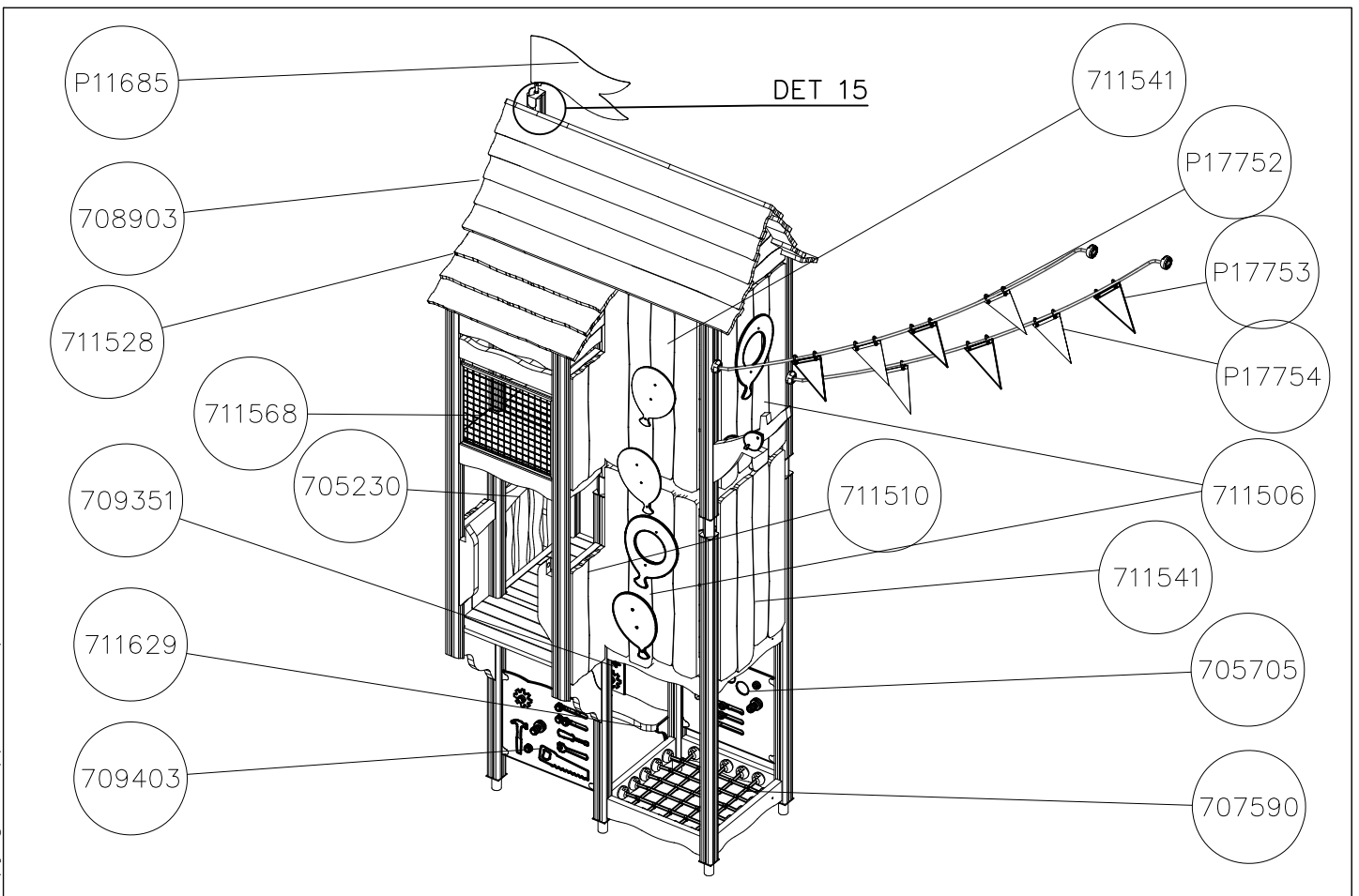
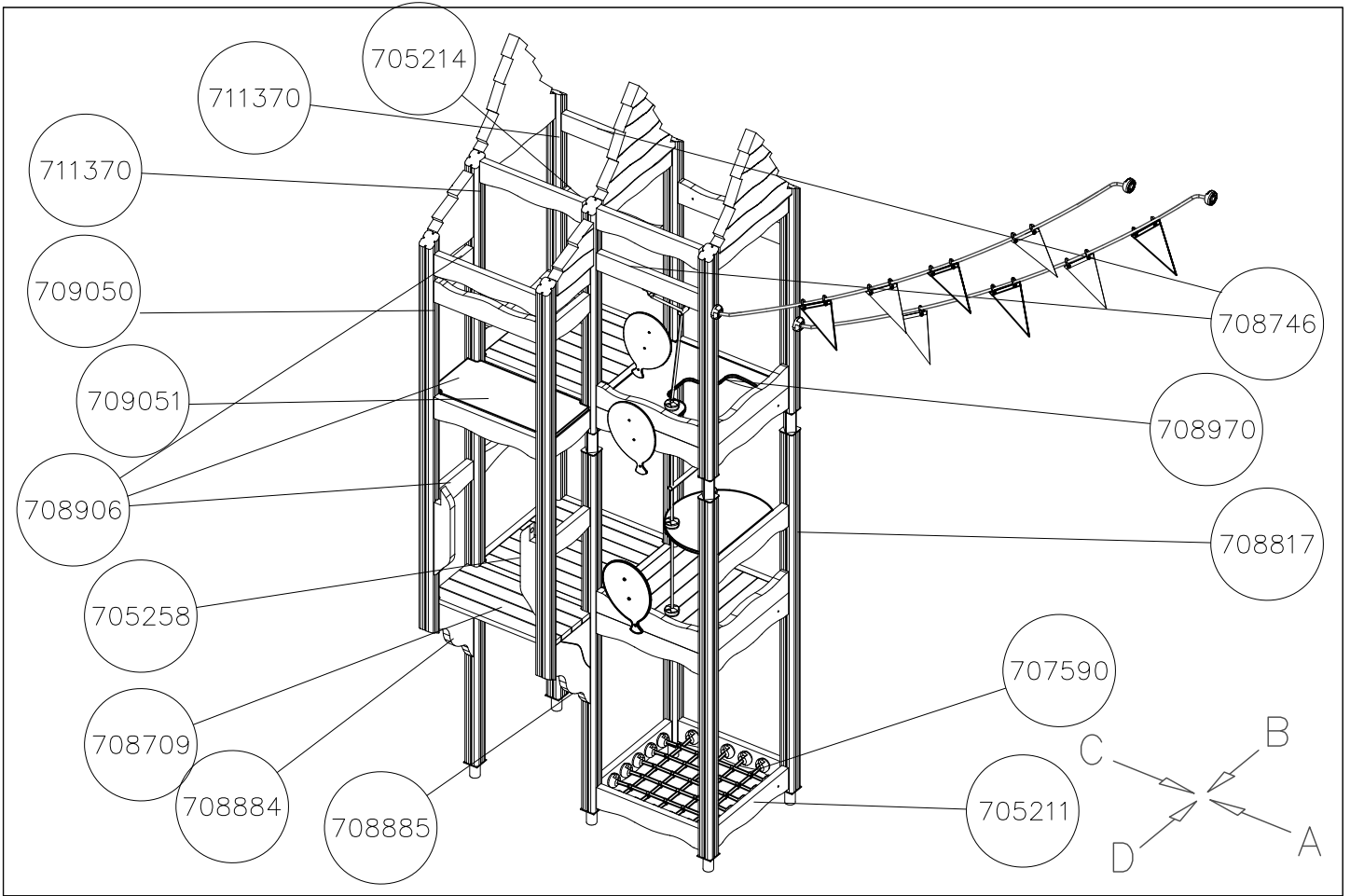
(A)



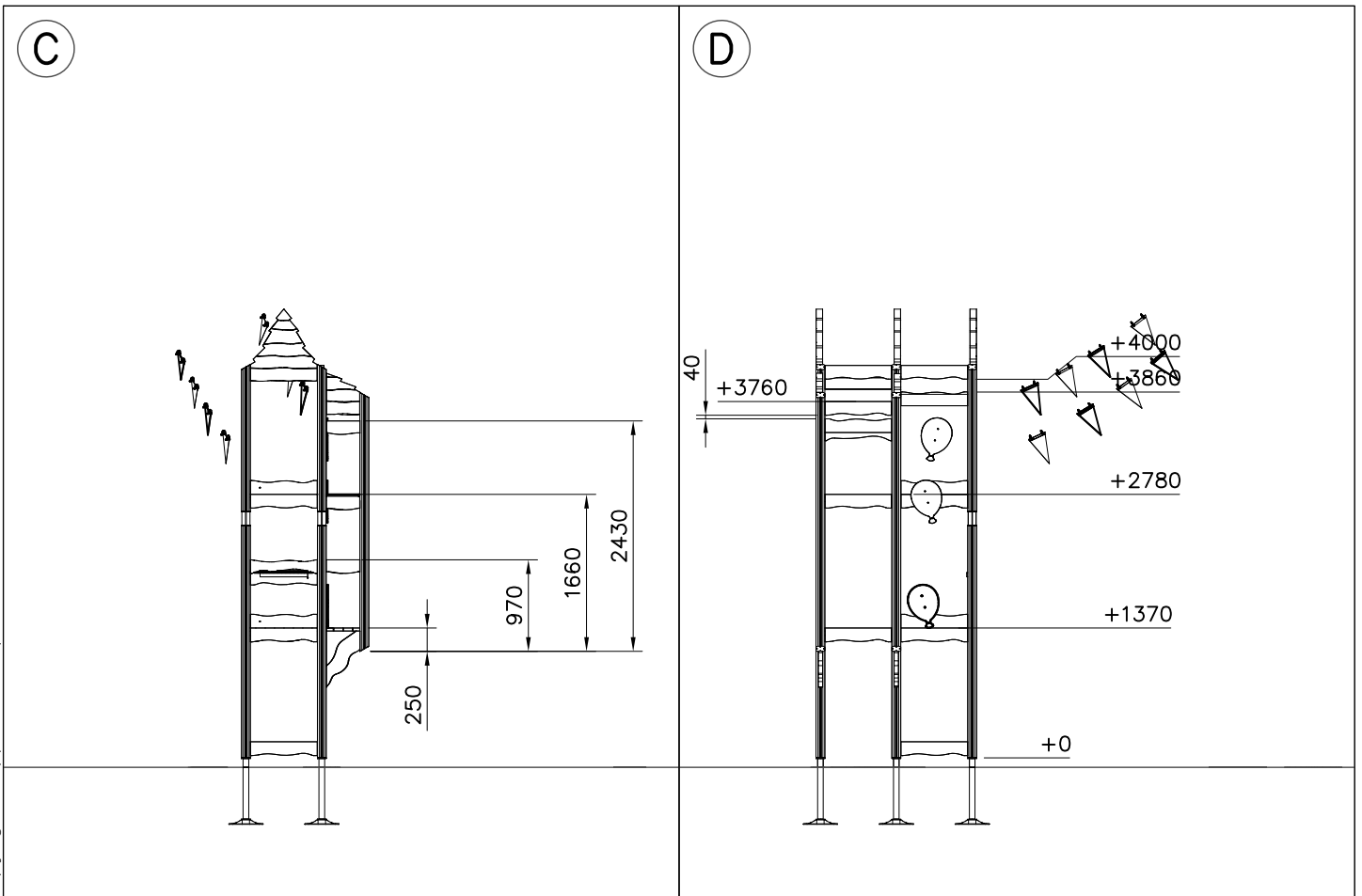
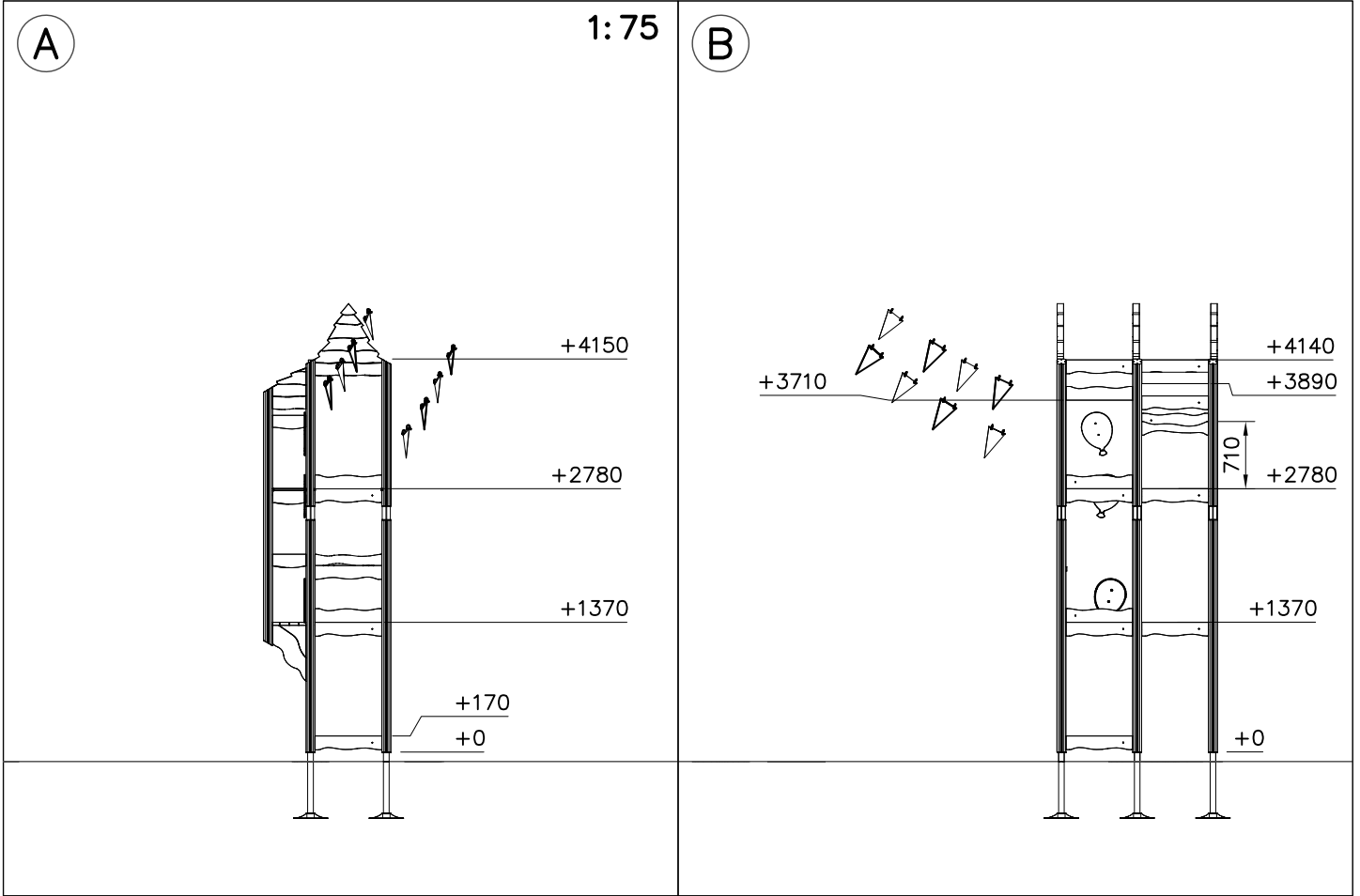
(C)

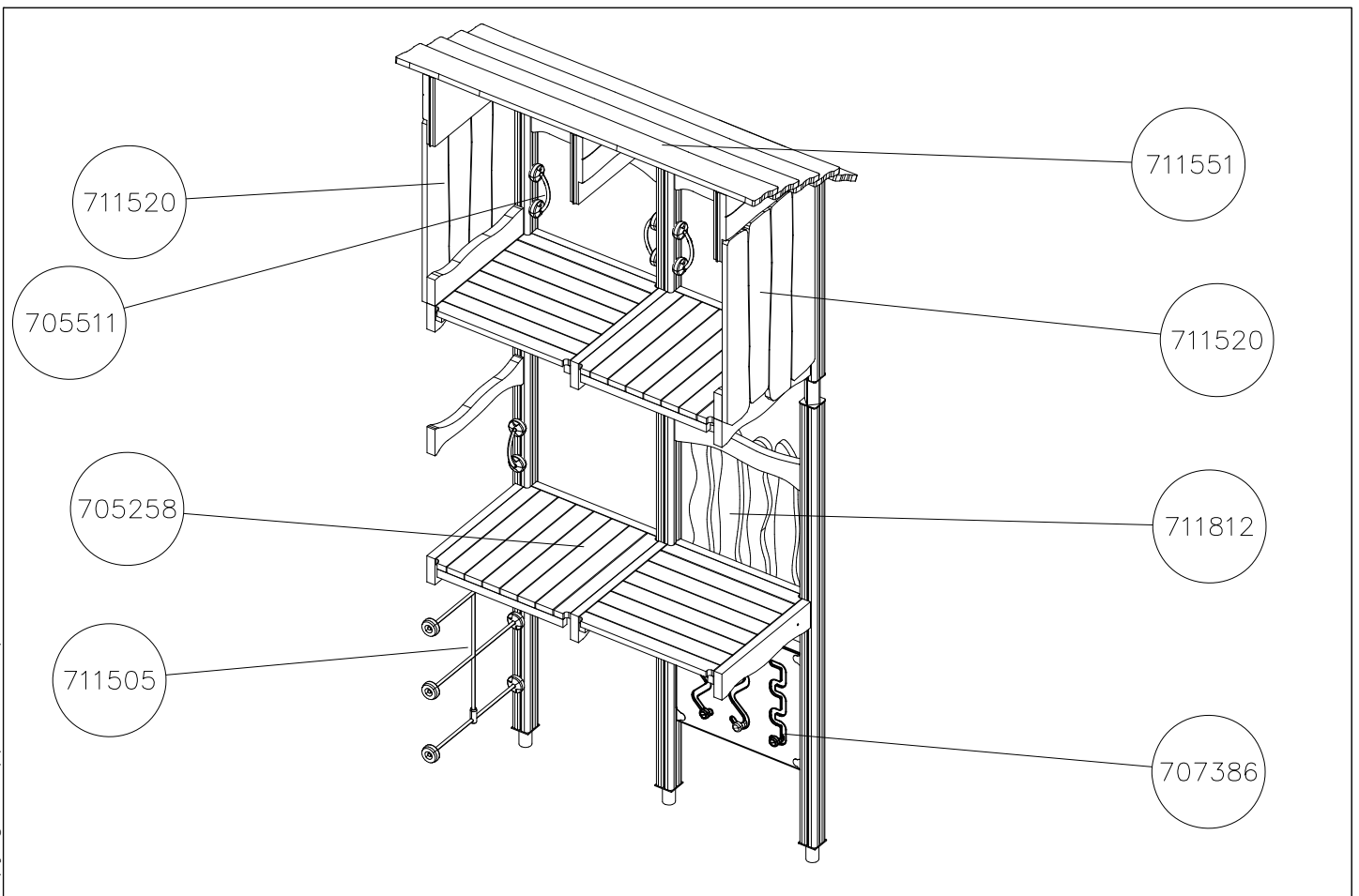
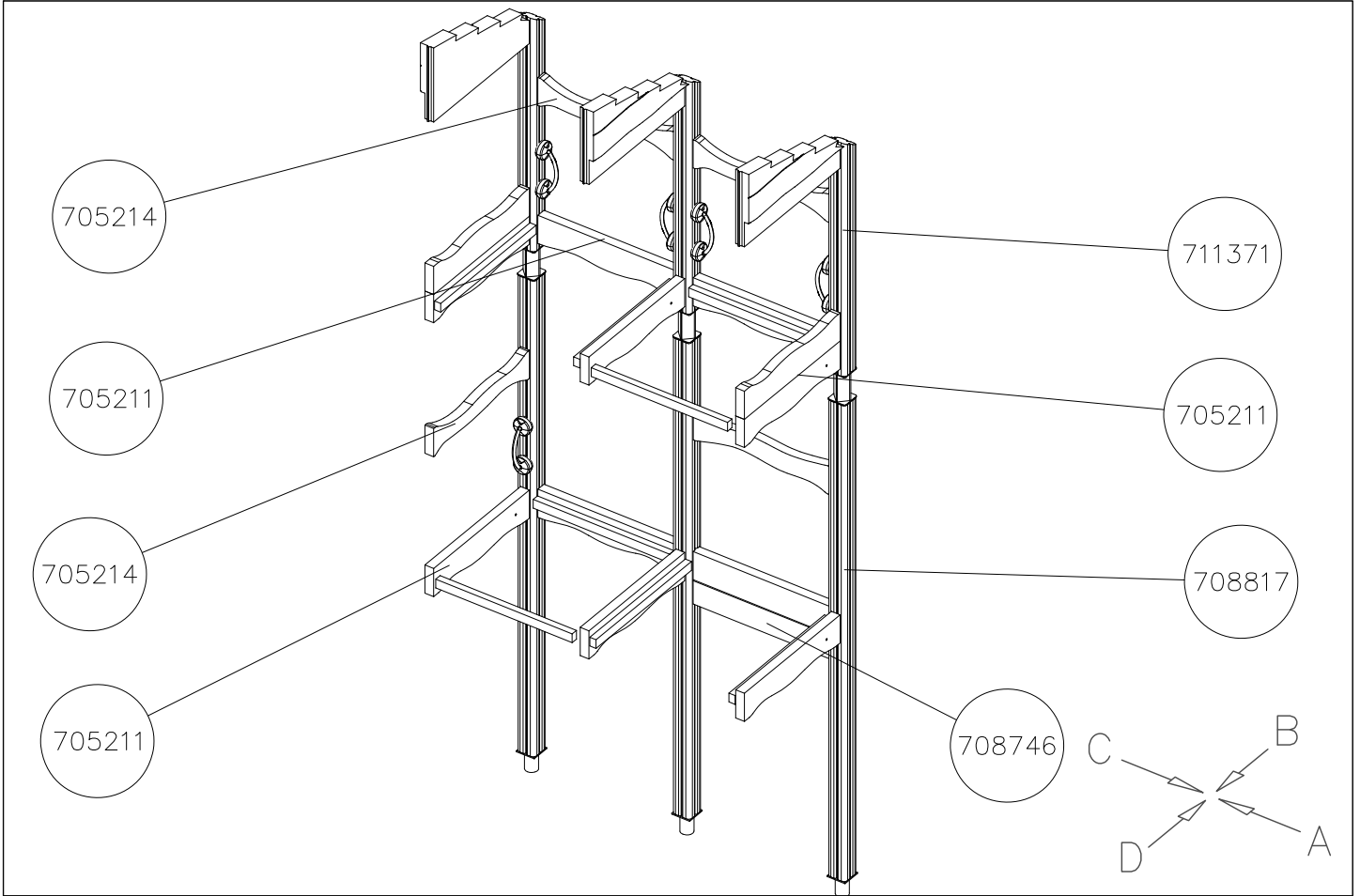
(D)





DATE: 22.5.2024

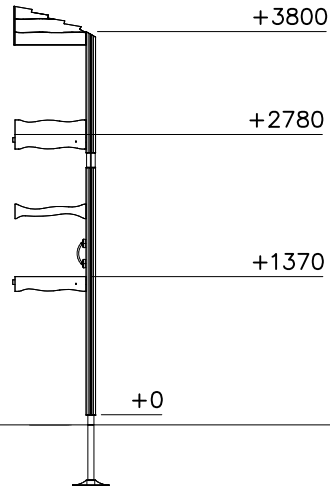




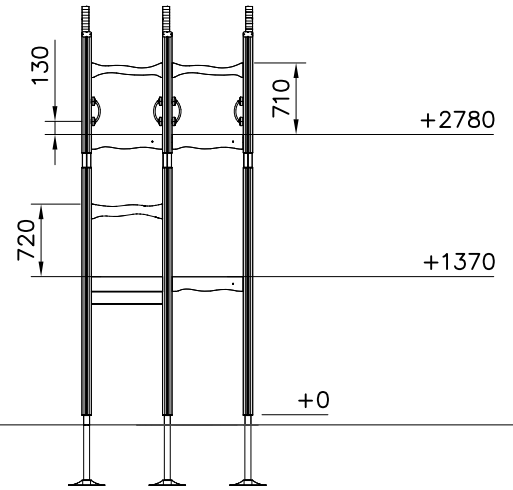
DATE: 22.5.2024

1:50

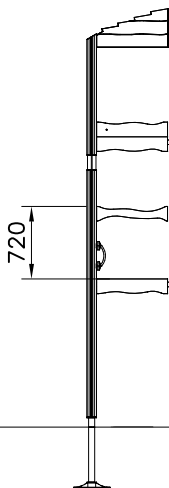
A



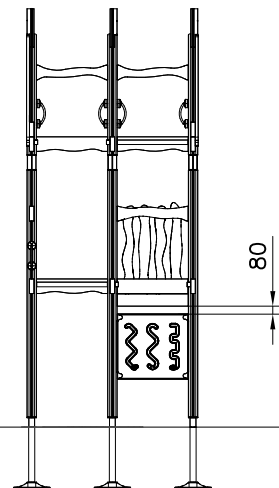
B

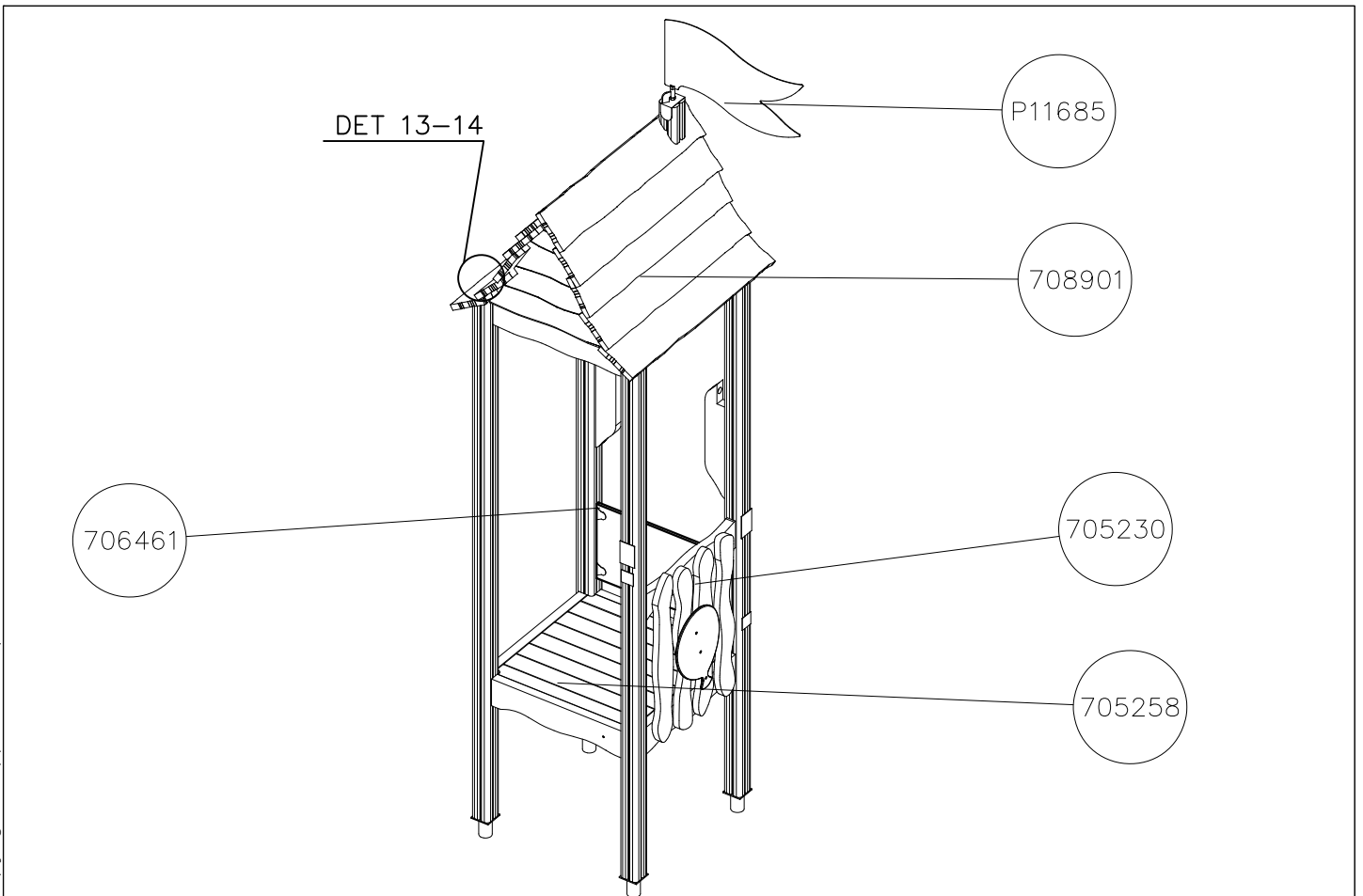
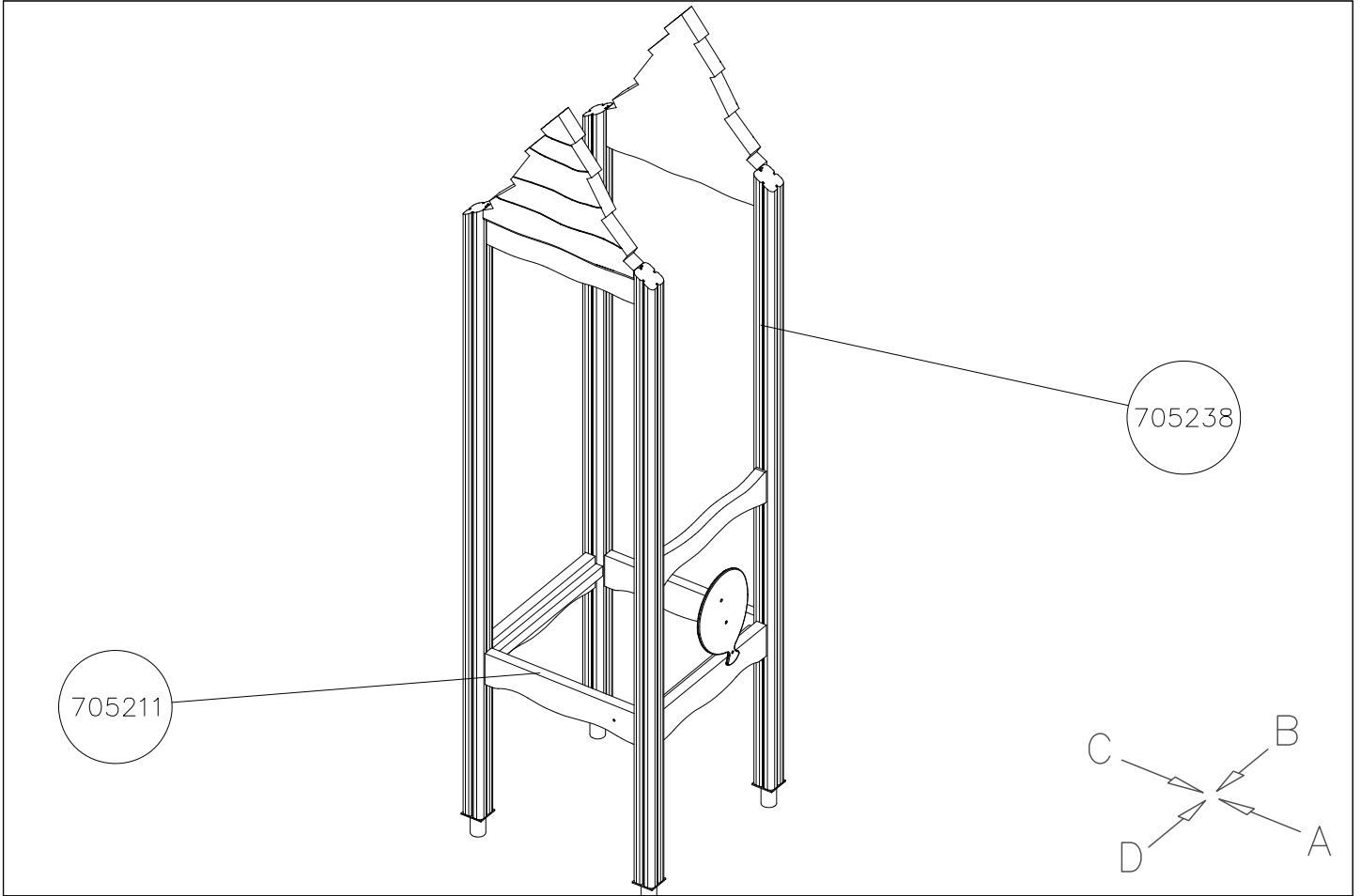


C

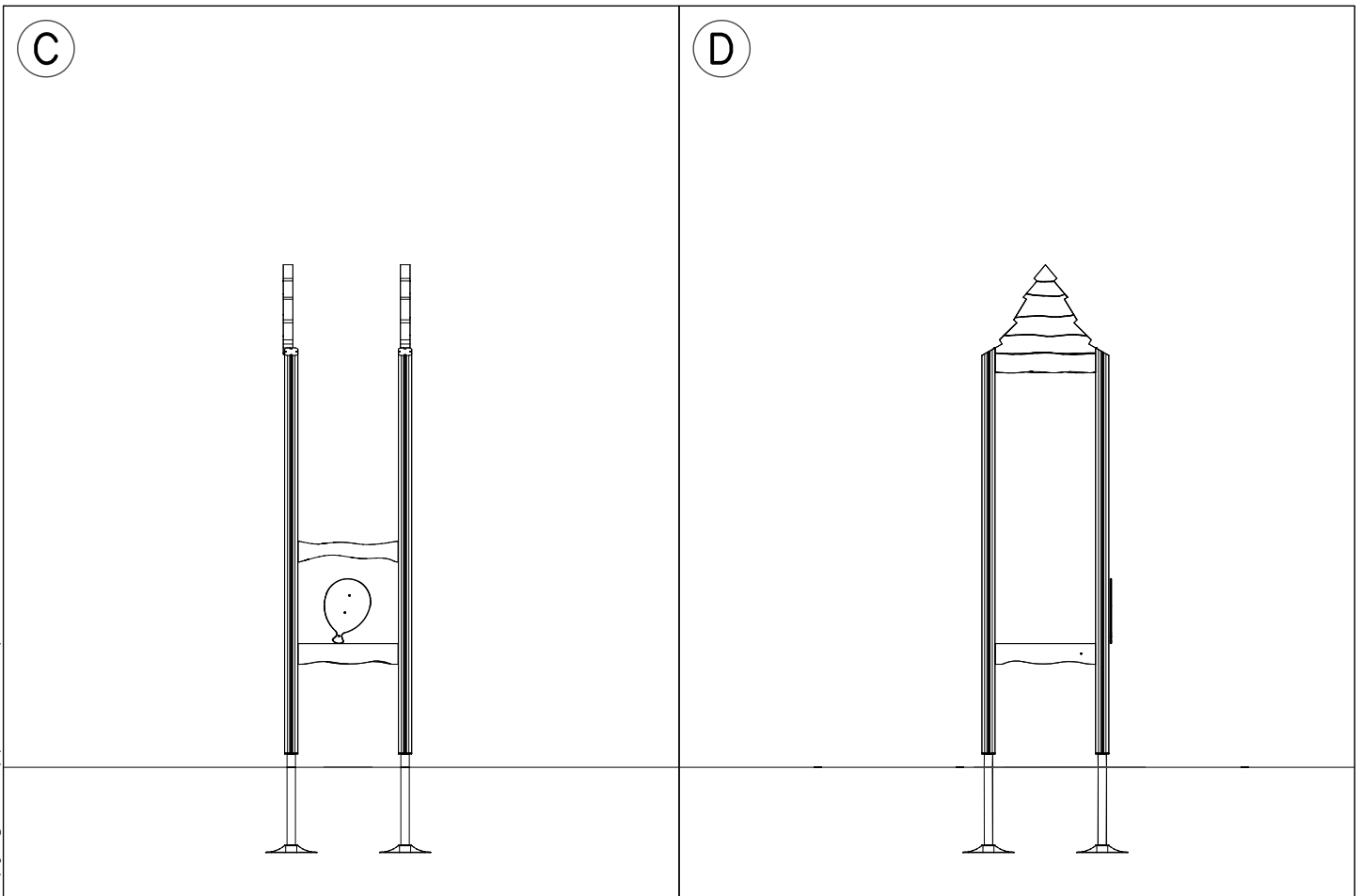
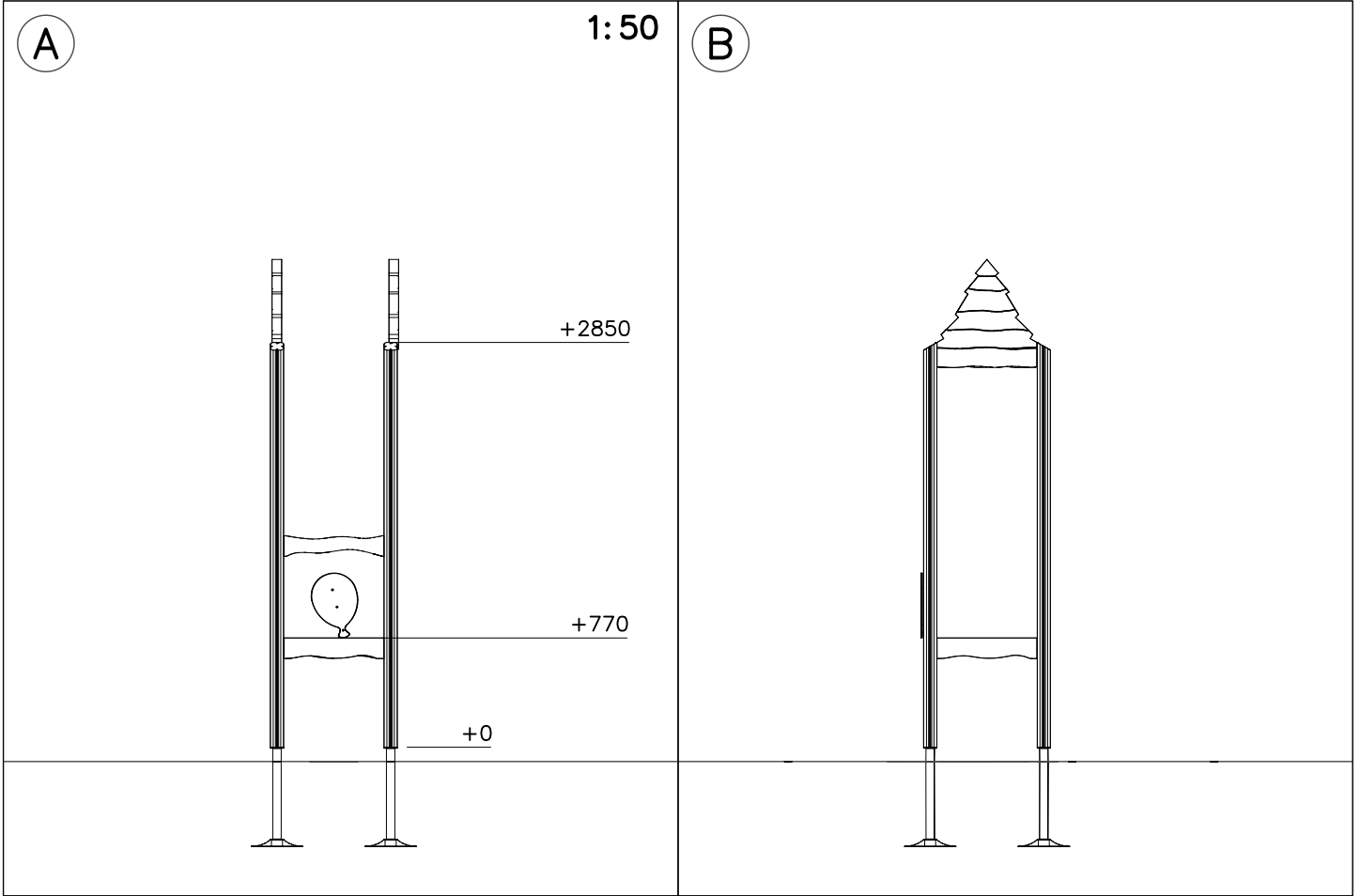


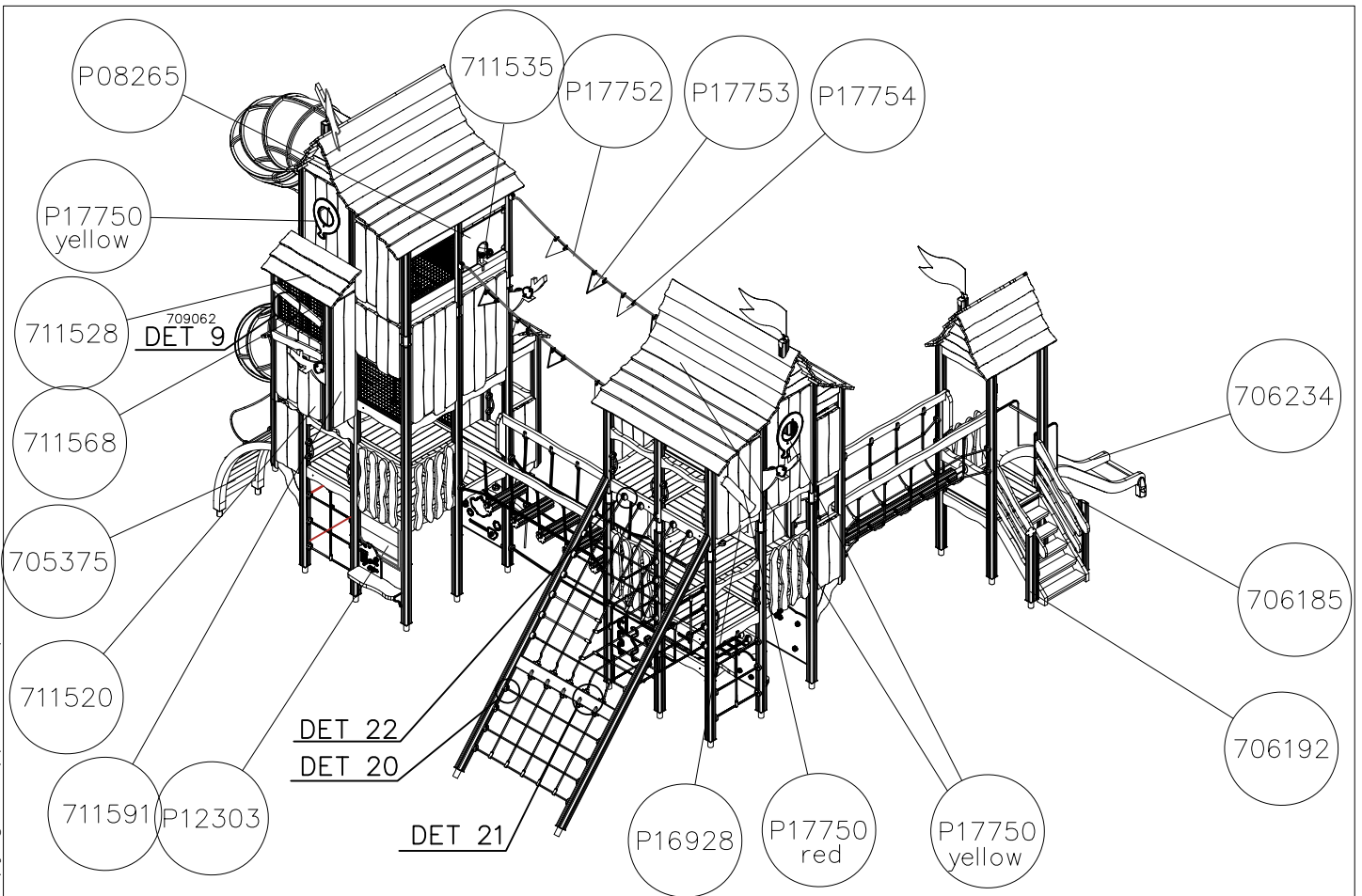
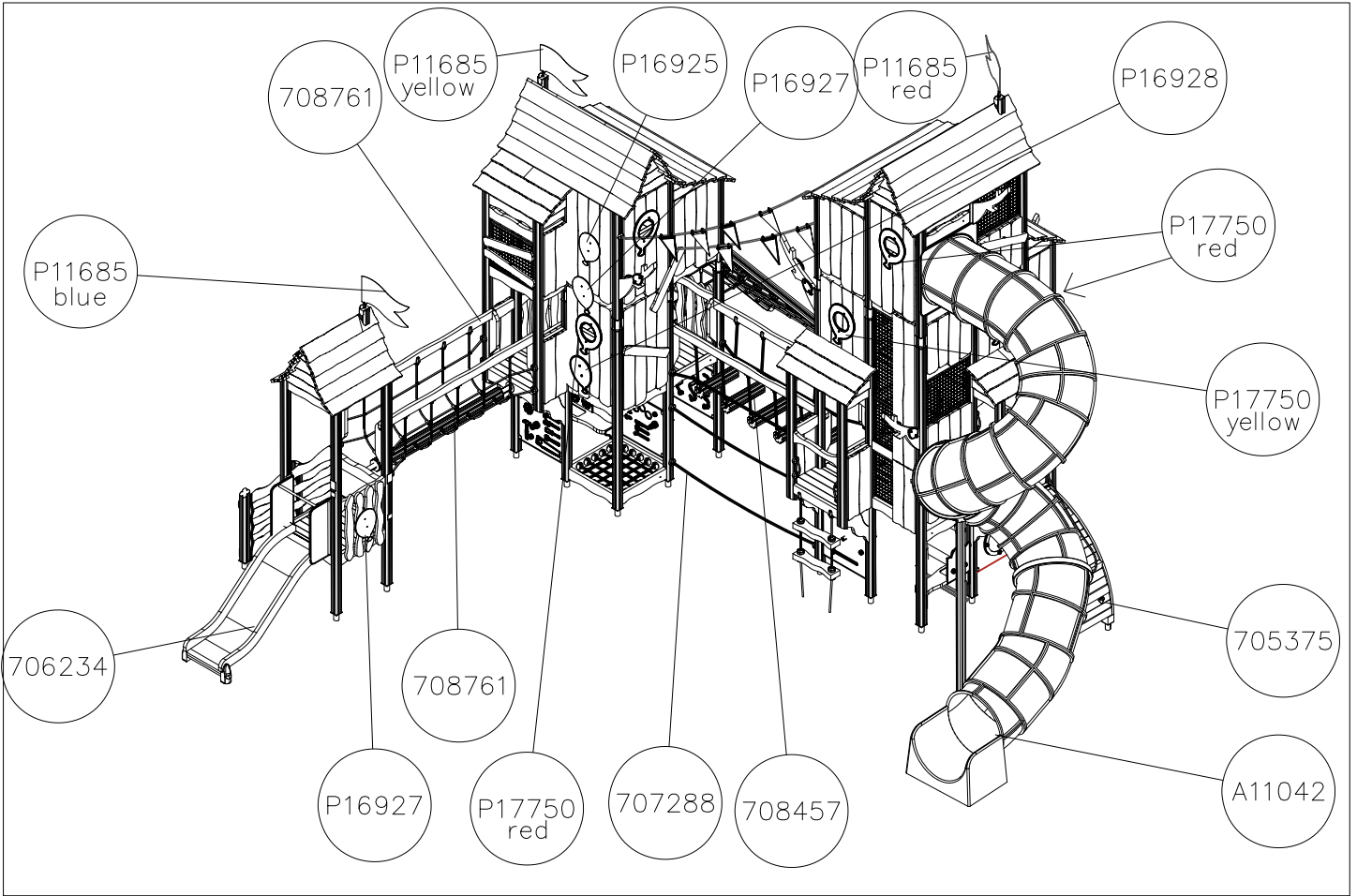
D

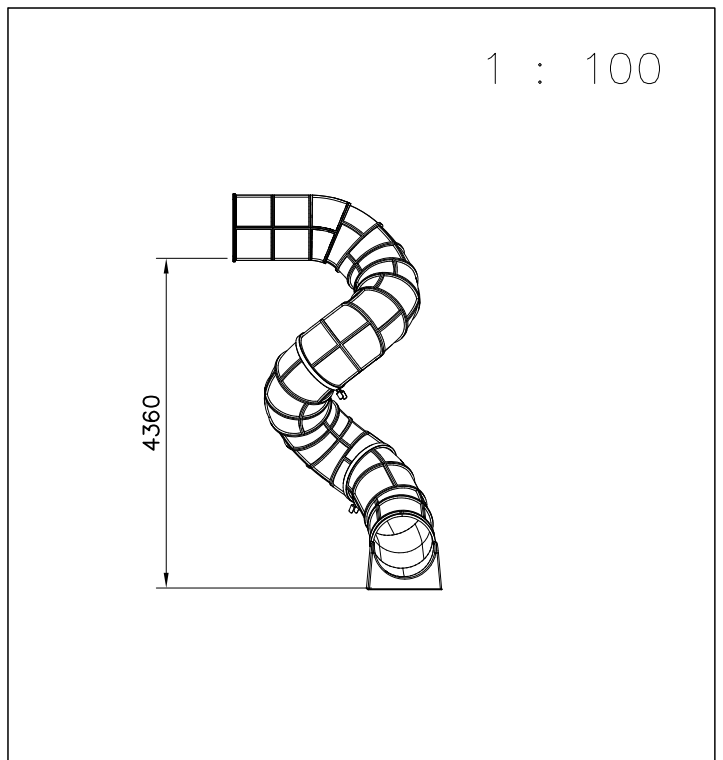
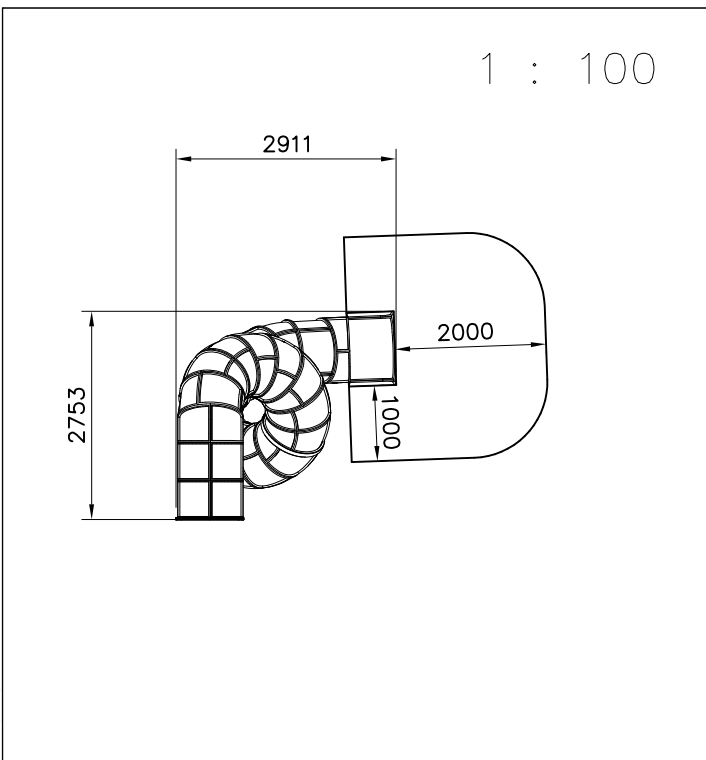
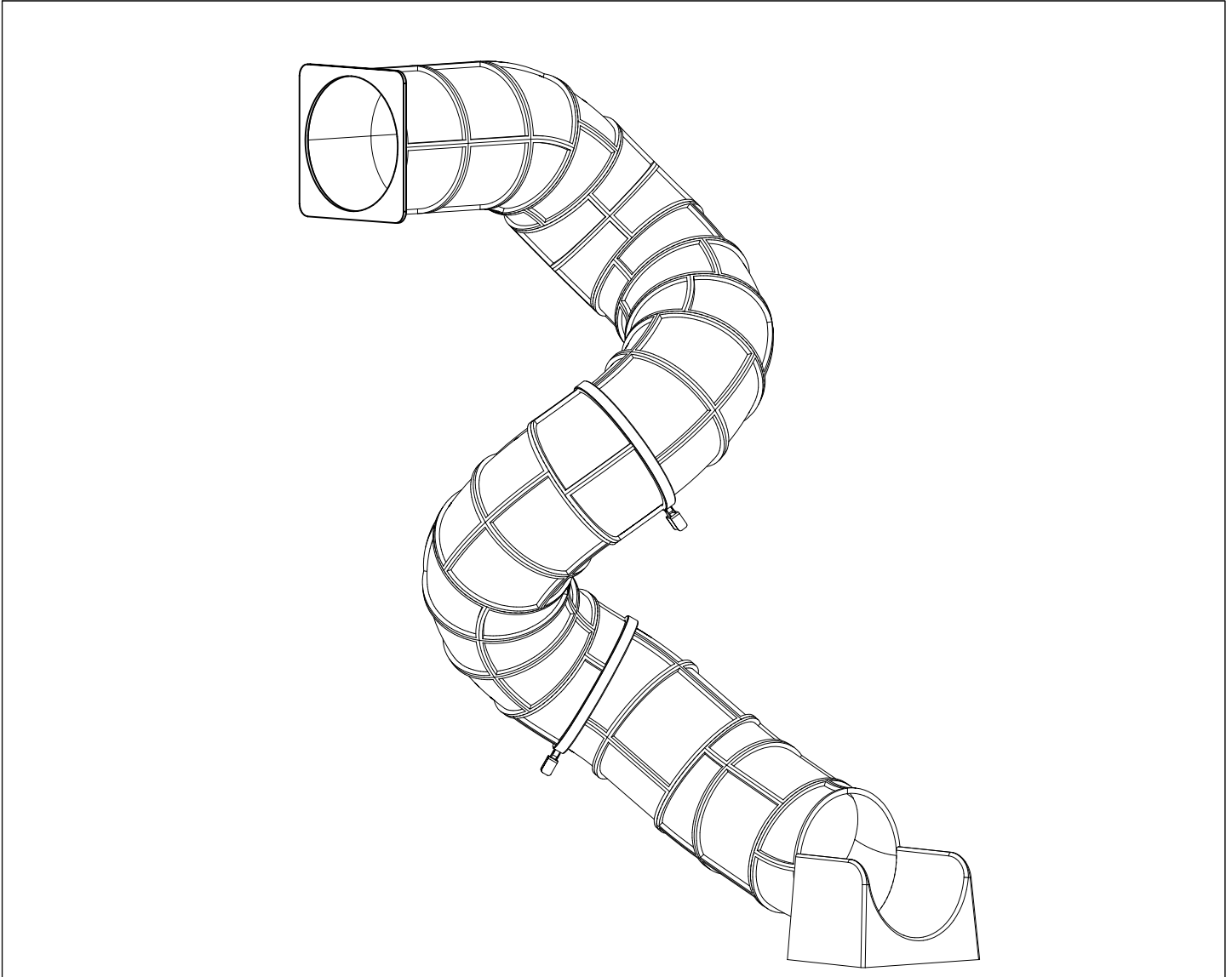


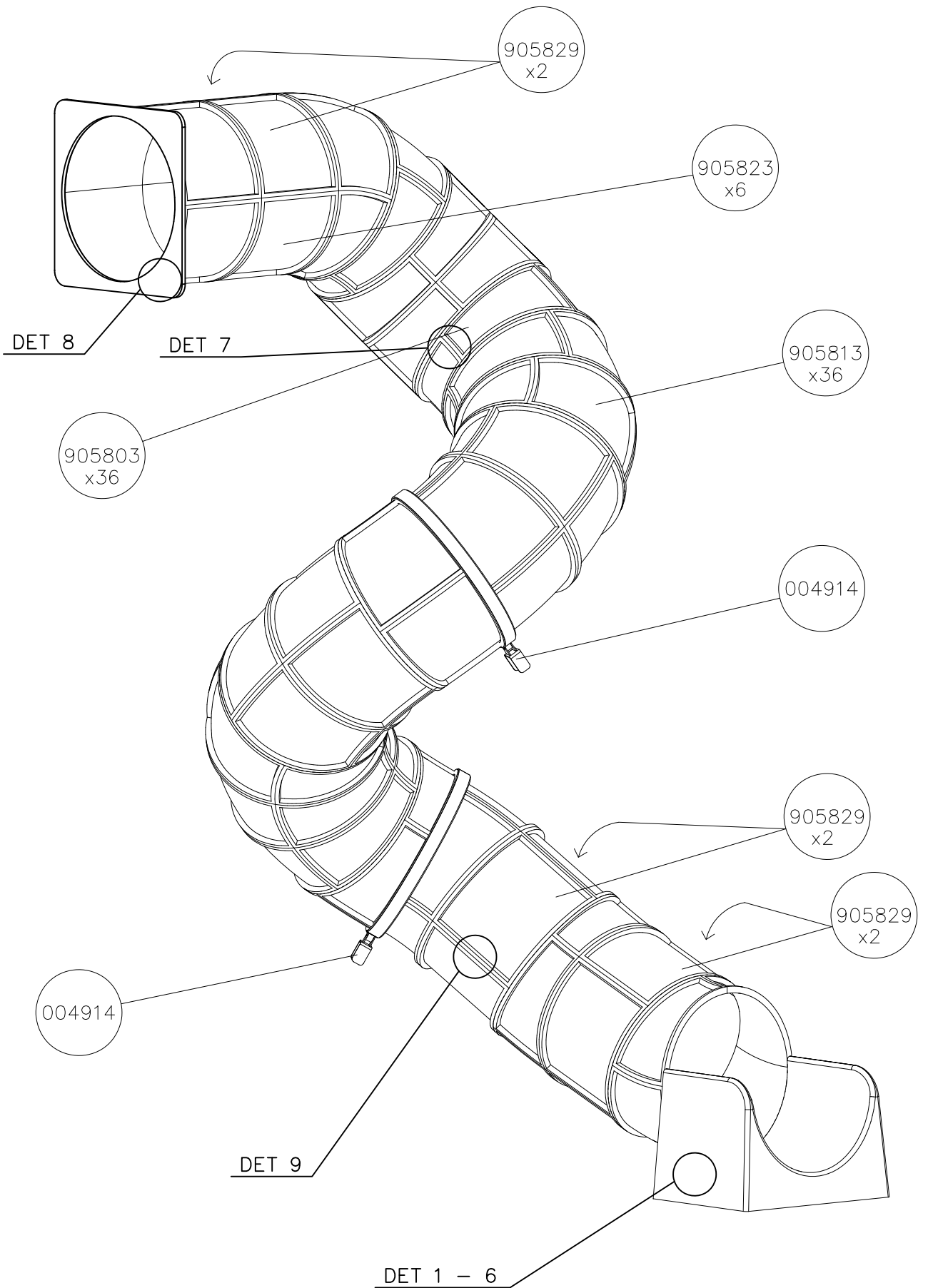


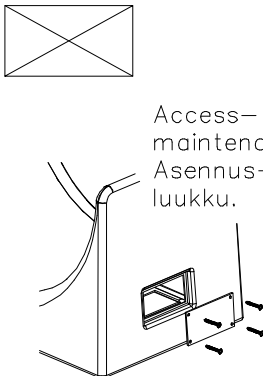
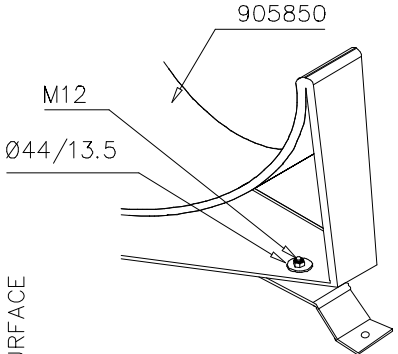
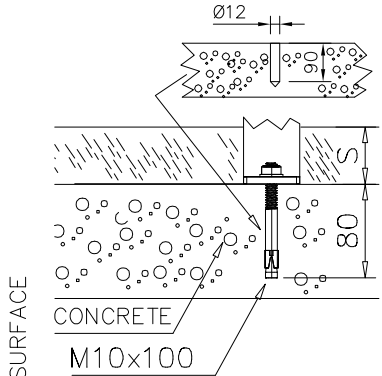
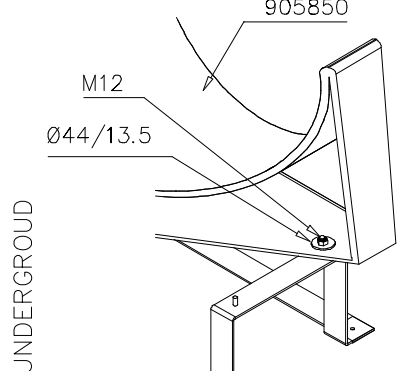
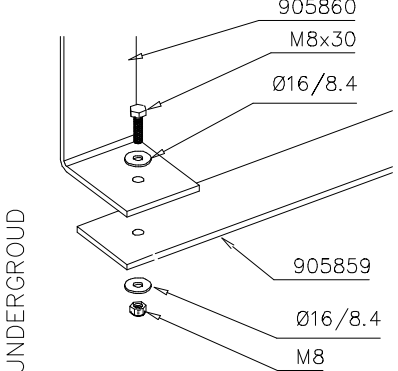
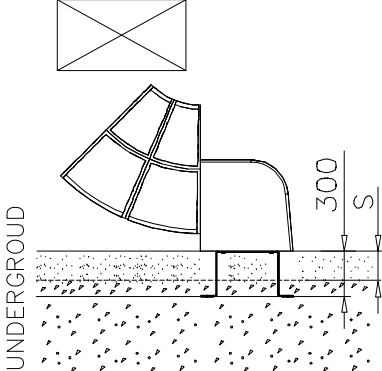
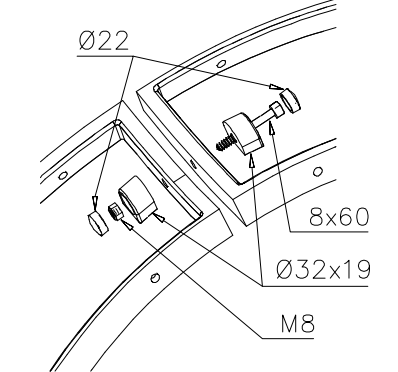
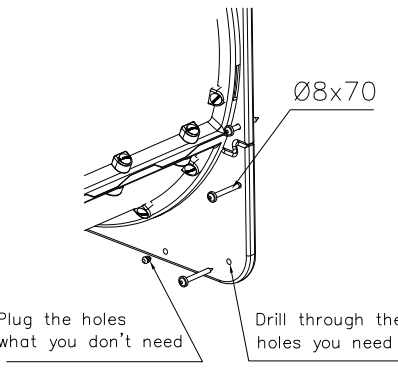
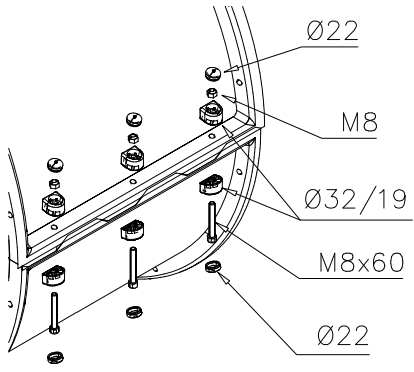
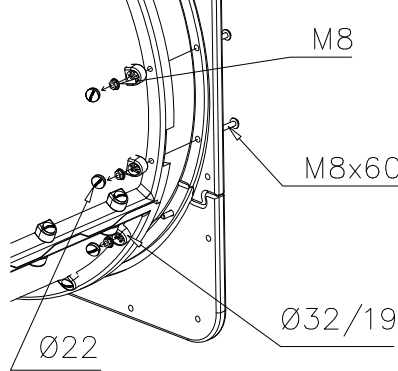
DATE: 22.5.2024

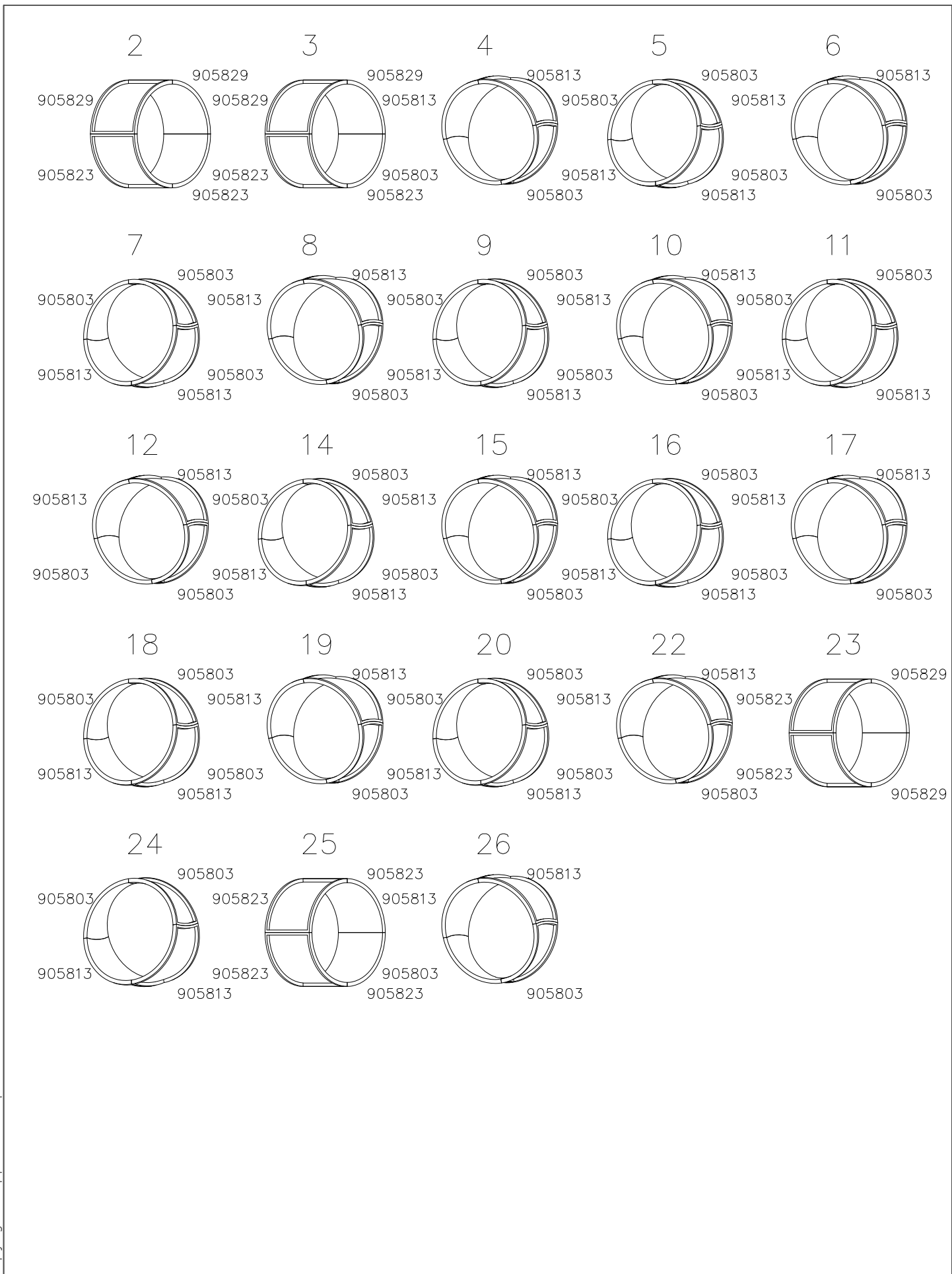








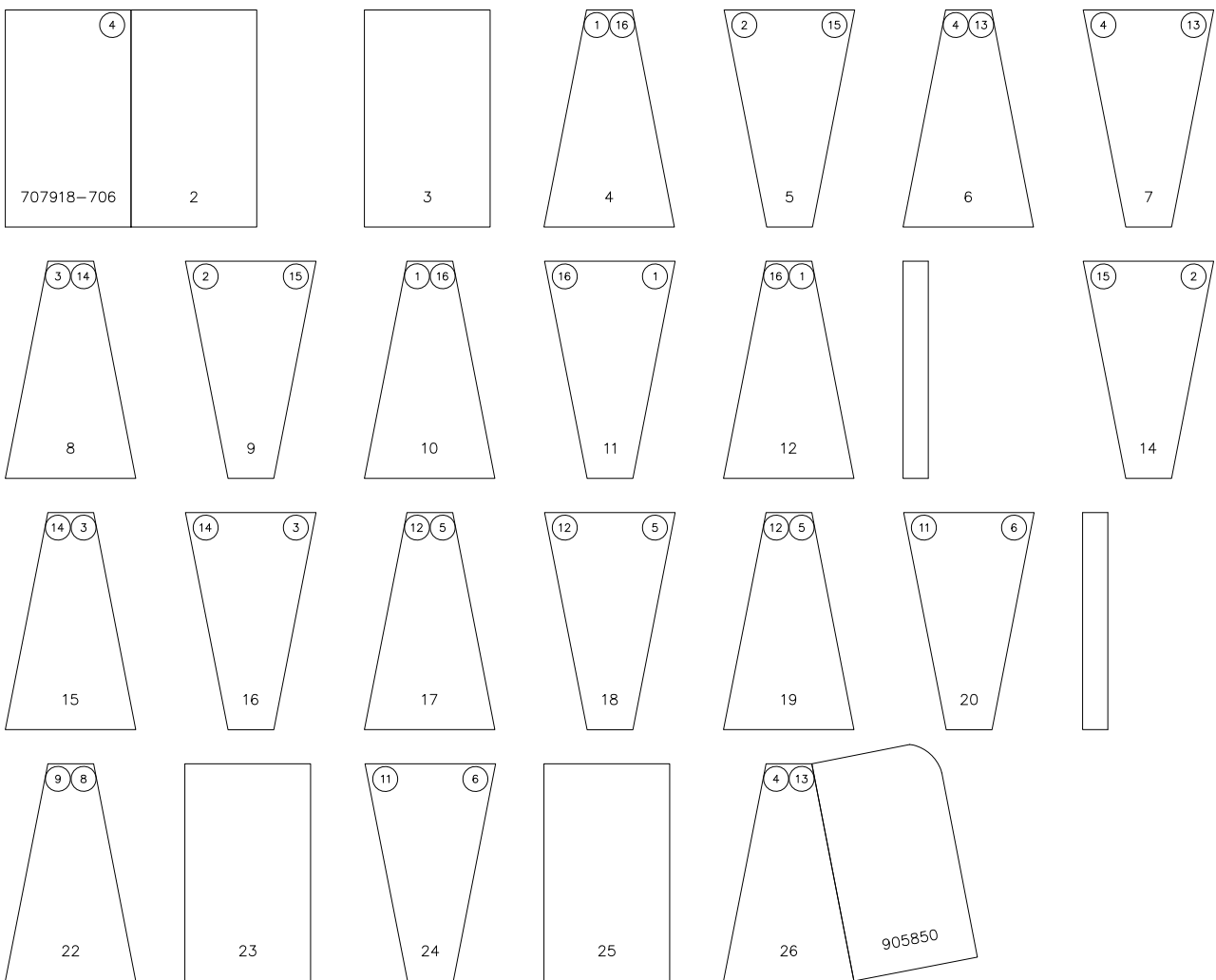
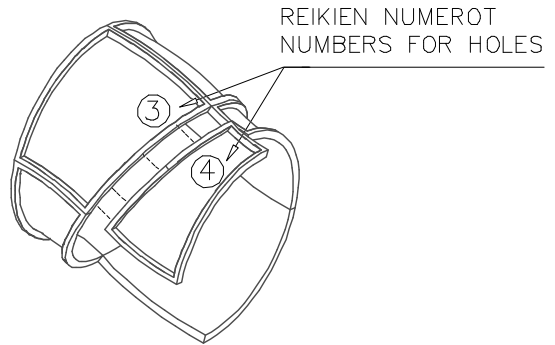
<p>DET 1</p>  <p>Access- and maintenance panel. Asennus- ja huolto luukku.</p>	<p>DET 2</p>  <p>905850 M12 Ø44/13.5 SURFACE</p>	<p>DET 3</p>  <p>Ø12 S 80 SURFACE CONCRETE M10x100</p>
<p>DET 4</p>  <p>905850 M12 Ø44/13.5 UNDERGROUND</p>	<p>DET 5</p>  <p>905860 M8x30 Ø16/8.4 905859 Ø16/8.4 M8 UNDERGROUND</p>	<p>DET 6</p>  <p>Ø12 S 300 UNDERGROUND</p>
<p>DET 7</p>  <p>Ø22 8x60 Ø32x19 M8</p>	<p>DET 8</p>  <p>Ø8x70 Plug the holes what you don't need Drill through the holes you need</p>	<p>DET 9</p>  <p>Ø22 M8 Ø32/19 M8x60 Ø22</p>
<p>DET 10</p>  <p>M8 M8x60 Ø22 Ø32/19</p>		



Esimerkki putken kokoamisesta
Example of installation

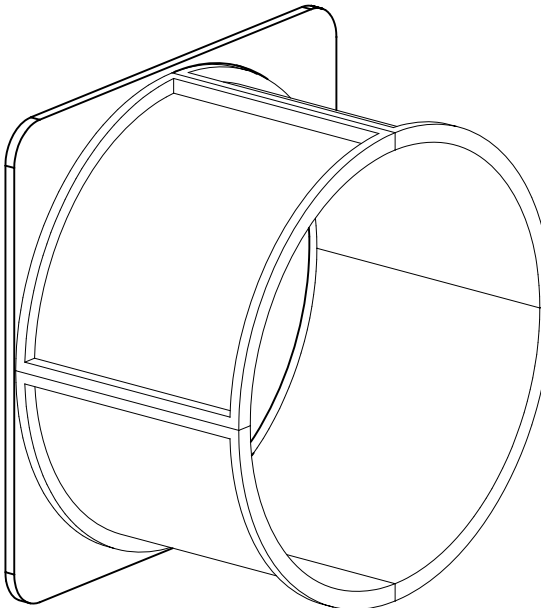
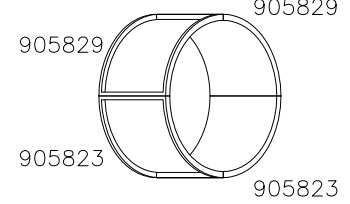
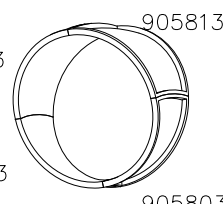



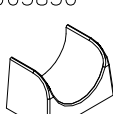





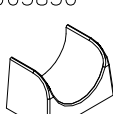

















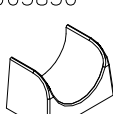








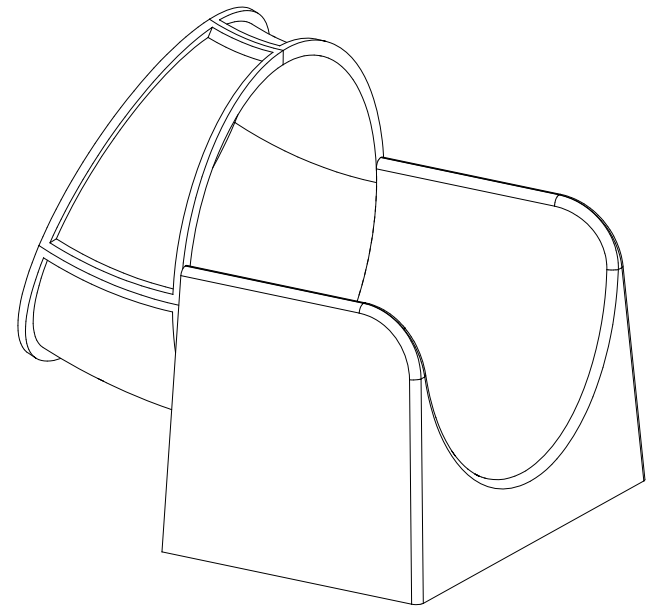
**LIUKUPINTAAN EI SAA TULLA
 LÄPINÄKYVIÄ MODUULEJA!!**

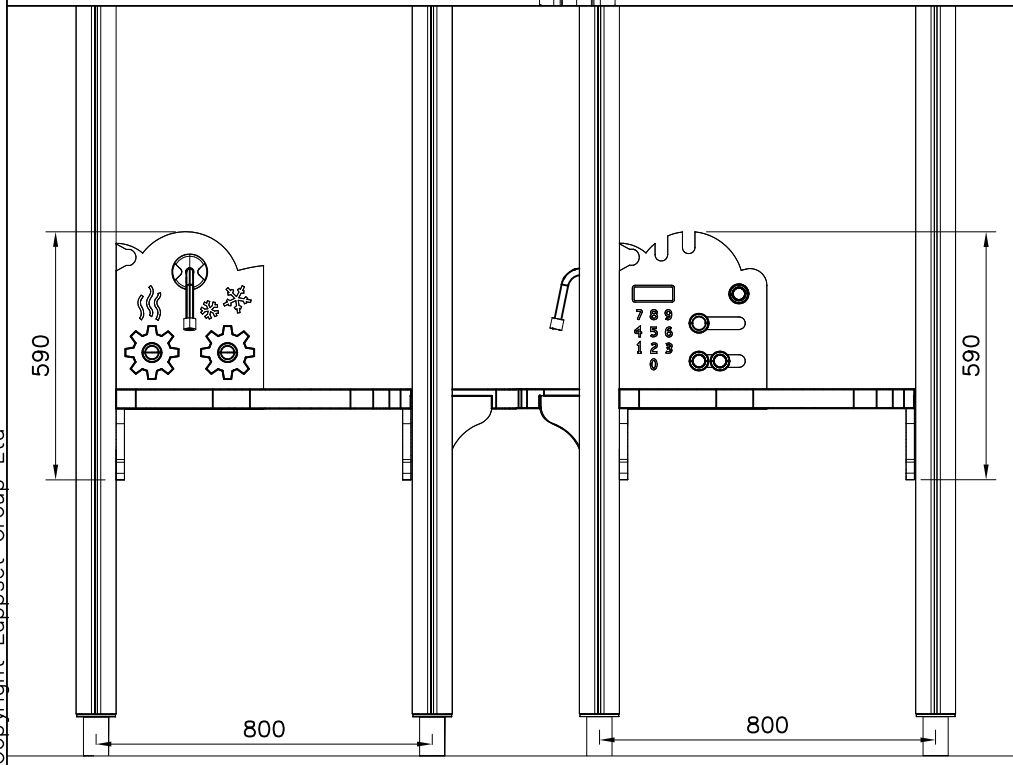
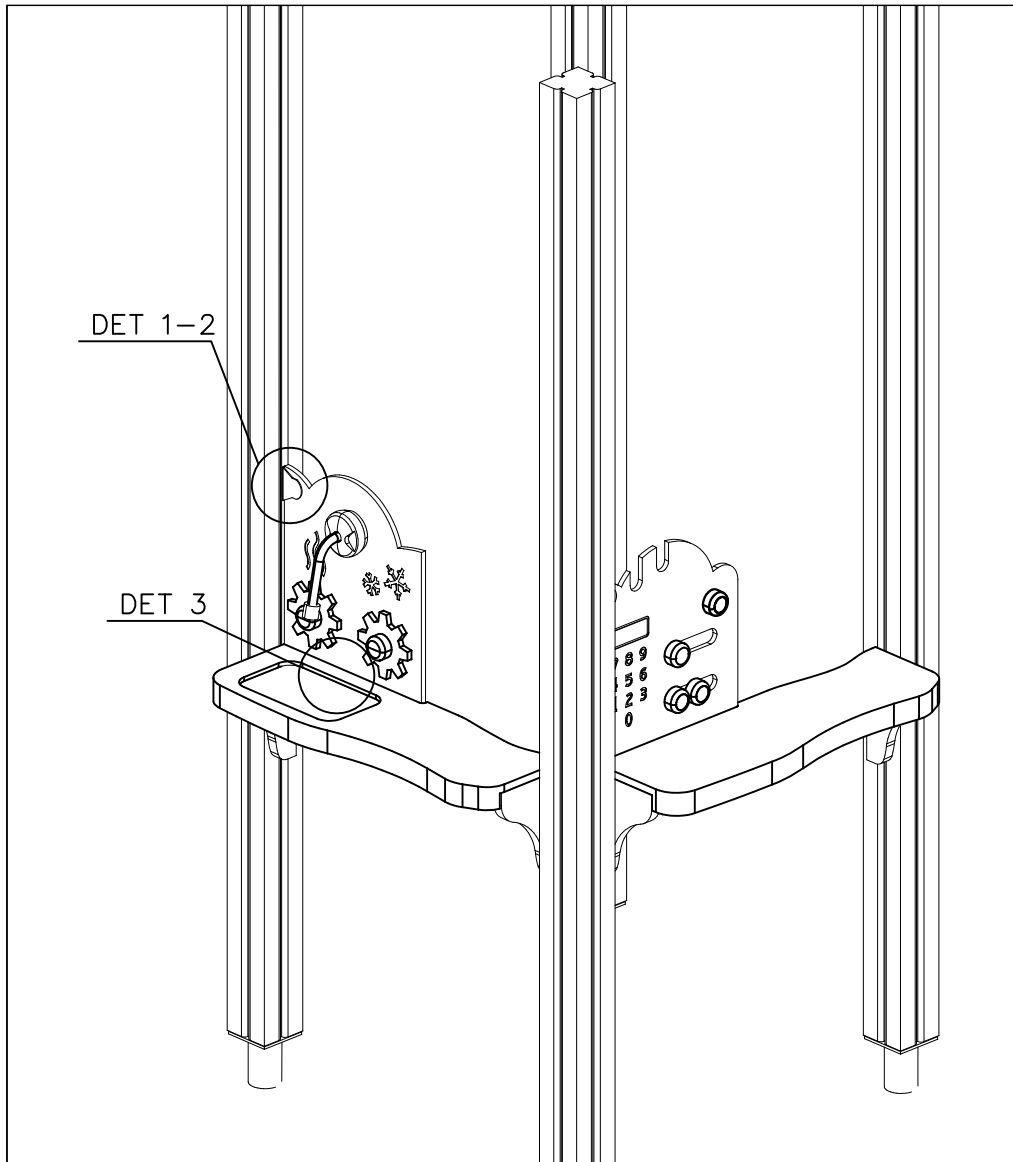
**NO TRANSPARENT PIECES ON
 SLIDING SURFACE!!**

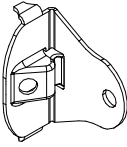
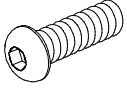


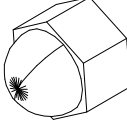



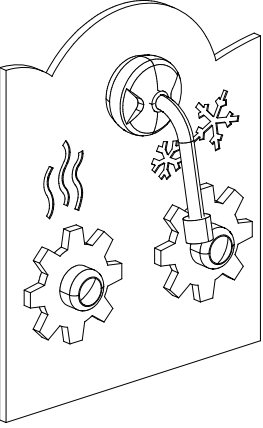
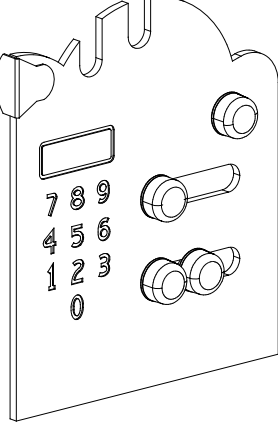
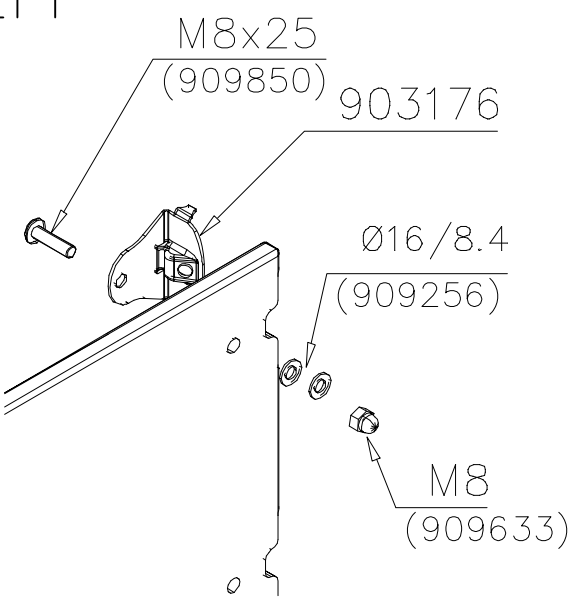
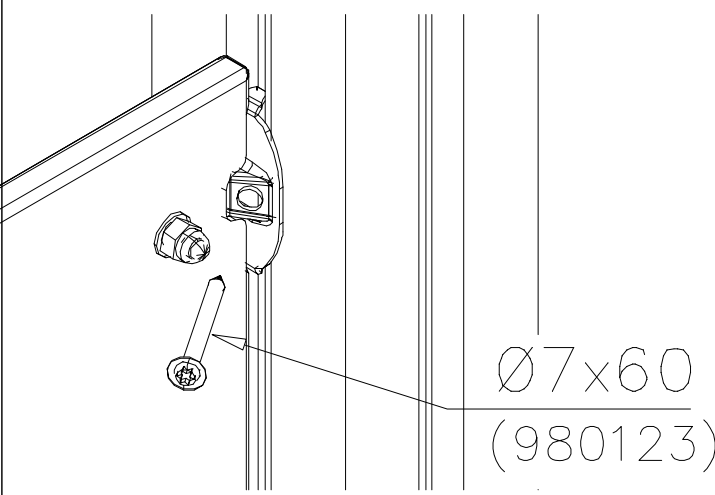
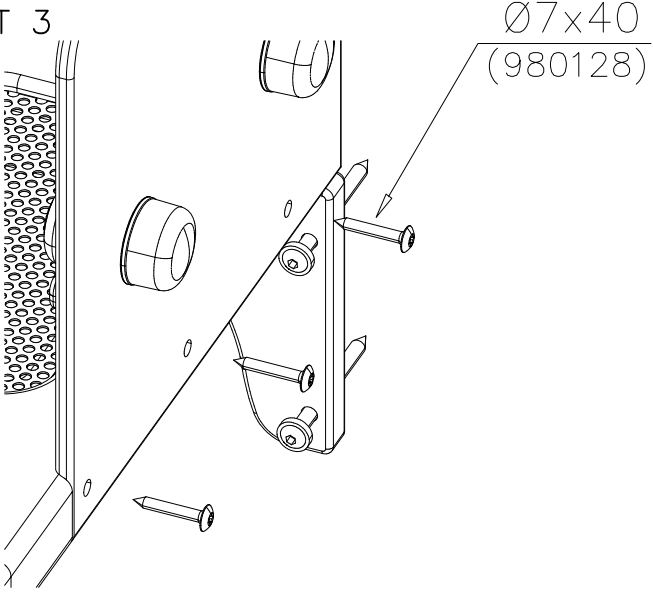
Valmiiksi kasattujen osien osakokoonpanot ja vara-osa listat.

Ready installed component subassemblies and spare part list.

	<p>2</p> 												
<p>26</p>  <table border="1" data-bbox="159 1724 734 2105"> <tr> <td>909205 x 16 909206 x 8 </td> <td>980150 x 16 </td> <td>911158 x 32 </td> </tr> <tr> <td>905850 </td> <td>909208 x 8 </td> <td>980151 x 8 </td> </tr> </table> <p>Position of the box: 92 degrees</p>	909205 x 16 909206 x 8 	980150 x 16 	911158 x 32 	905850 	909208 x 8 	980151 x 8 	<table border="1" data-bbox="893 929 1468 1310"> <tr> <td>707918-706x4 </td> <td>909205 x 12 </td> <td>980150 x 12 </td> </tr> <tr> <td>911158 x 40 </td> <td>909208 x 16 </td> <td>909119 x 16 </td> </tr> </table>	707918-706x4 	909205 x 12 	980150 x 12 	911158 x 40 	909208 x 16 	909119 x 16 
909205 x 16 909206 x 8 	980150 x 16 	911158 x 32 											
905850 	909208 x 8 	980151 x 8 											
707918-706x4 	909205 x 12 	980150 x 12 											
911158 x 40 	909208 x 16 	909119 x 16 											
													



①	903176	PCS	②	909850	PCS
		1			1
				M8x25	
③	980128	PCS	④	909256	PCS
		3			2
	Ø7x40			Ø16/8.4	
⑤	909633	PCS	⑥	980123	PCS
		1			1
	M8			Ø7x60	
		PCS			PCS
		PCS			PCS
		PCS			PCS
		PCS			PCS
		PCS			PCS

WALL OPTIONS		WALL COLOR OPTIONS	
<p>709351*</p>  <p>10x351x423</p>	<p>709372*</p>  <p>10x351x423</p>	<p>–701 BLUE</p> <p>–702 YELLOW</p> <p>–703 LIME</p> <p>–704 DARK GREY</p> <p>–705 GREY</p> <p>–706 RED</p> <p>–707 GREEN</p> <p>–708 FUCHSIA</p>	
<p>DET 1</p> 	<p>DET 2</p> 		
<p>DET 3</p> 	<p>*Note:</p> <p>Wall 709351 compatible only with table 709406</p> <p>Wall 709372 compatible only with table 709374</p>		

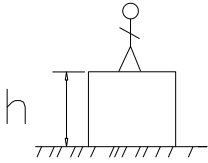



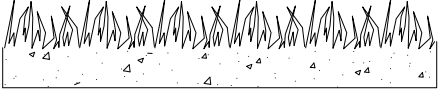
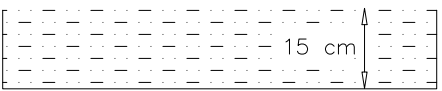
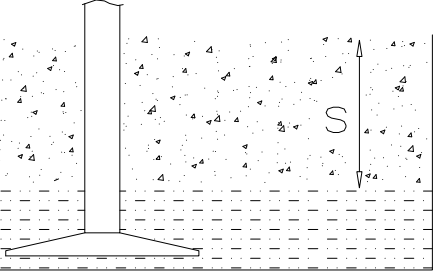
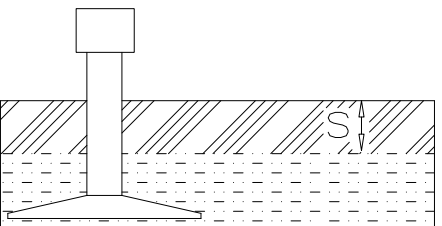
1. Tarkista tuoteosaluettelon ja osiin merkittyjen tuotenumeroiden avulla, että kaikki osat sisältyvät toimitukseen.
2. Valitse välineelle paikka ottaen huomioon valmistajan asennusohjeessa ilmoittamat turvaetäisyydet. Valitessasi välineen asennussuuntaa, huomioi mahdollinen altistuminen voimakkaalle auringonpaisteelle tai tuulelle. Tasoita alue ja tee ohjeen mukaiset perustustyöt. Varmista, että perustusosien alapuolinen maa on **tiivistetty riittävästi**. Tarvittaessa pohjamaa tulee vaihtaa murskeeseen tai vastaavaan kantavaan maainekseen. Iskua vaimentavan pintamateriaalin vahvuus määräytyy laskentakaavan perusteella, joka esitetään perustusohjeen lisäsivulla.
3. Välineen rungon pystystysohje esitetään sivulla 6. Yksityiskohtaiset kuvat asennuksesta on koottu erillisille ohjesivuille, joissa ne on ryhmitelty kiinnitystavan mukaan. Runkoon kiinnitettävistä komponenteista on erilliset moduuliohjeet. Noudata valmistajan asennusohjeessa ilmoittamia mitoituksia.
4. Tarkasta, että väline on suorassa ja perustukseltaan tukeva. Syväperusteisissa välineissä on suoritettava **riittävä maan tiivistäminen** kaivantojen täytön yhteydessä.
5. Tee käyttöönottotarkastus ennen välineen käyttöönottoa toimitukseen sisältyvän pöytäkirjan mukaisesti. Pöytäkirja tulee dokumentoida. Muista, että pääsy välineeseen tulee estää, kunnes se on valmis, turvallinen ja kaikki asennustarvikkeet on viety pois.

1. Kontrollera stycklistan och delarna i förpackningen med hjälp av produktnumren.
2. När du väljer platsen för utrustningen bör du beakta de säkerhetsavstånd som tillverkaren meddelat i monteringsanvisningarna. När du väljer monteringsriktning måste du beakta eventuell exponering för solsken eller vind. Jämna ut underlaget och utför grundarbetet i enlighet med instruktionerna. Säkra att marken under fundamentet är tillräckligt komprimerad. Vid behov kan man ersätta jorden med krossad sten eller motsvarande bärande jordmaterial. Styrkan på det slagdämpande ytmaterialet bestäms med hjälp av beräkningsformeln som presenteras på fundamentinstruktionernas tilläggsida.
3. Monteringsanvisningarna till utrustningens stomme finns på sidan 6. Detaljerade bilder av installationen har samlats på separata instruktionssidor, där de har grupperats enligt monteringsmetod. Det finns specifika modulanvisningar till de komponenter som ska sättas fast i stommen. Följ de dimensioner som tillverkaren gett i monteringsanvisningarna.
4. Kontrollera att utrustningen står rakt och stabilt. För utrustningar med djupt fundament måste man komprimera jorden ordentligt när man fyller igen groparna.
5. Innan utrustningen tas i bruk ska en slutbesiktning i enlighet med protokollet i leveransen utföras. Protokollet måste dokumenteras. Kom ihåg att tillträde till utrustningen måste förhindras tills den är färdig monterad, säker och alla monteringsstillbehör avlägsnats.

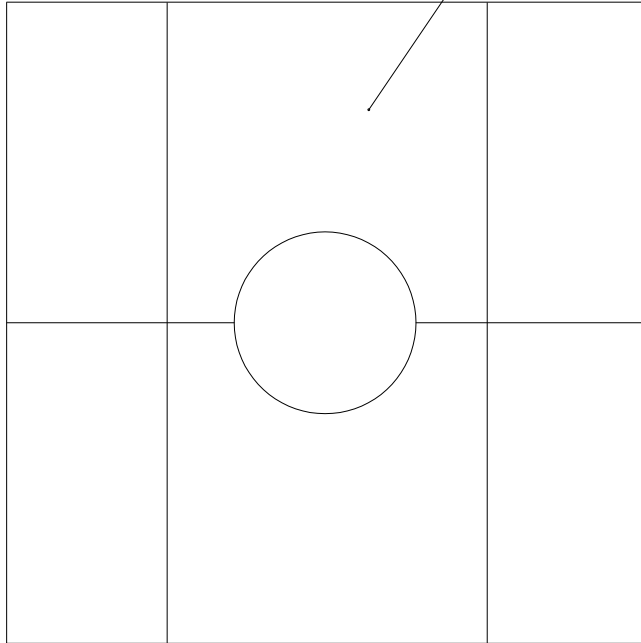
1. Use the parts list and the markings on the components to make sure that you have all of the necessary parts.
2. Choose a location for the product, taking into account the safety margins specified in the mounting instructions. When deciding on the orientation of the product, pay attention to potential sun and wind loads. Level the ground and prepare the foundations as instructed. Make sure that the ground underneath the foundations is solidly packed. If necessary, replace soil with wood chips or some other sturdy material. The thickness of the safety surfacing should be calculated using the formula supplied with the mounting instructions.
3. Assemble the frame of the product in accordance with the instructions on page 6. Detailed instructions for the different mounting alternatives are shown in the supplement. Separate instructions are provided for the modular components that will be attached to the frame. Please follow the stated measurements carefully.
4. Make sure that the product is mounted straight and firmly into the ground. Remember to pack the soil carefully when refilling the excavation around deep-mounted structures.
5. Inspect the installation thoroughly using the checklist provided. Document the completed checklist carefully. Remember to stop children from using the product until it has been fully built and safety-tested and all mounting equipment has been cleared away.

1. Überprüfen Sie die Lieferung auf Vollständigkeit, indem Sie das Teileverzeichnis mit der Lieferung abgleichen.
2. Wählen Sie einen Standort für das Gerät und berücksichtigen Sie die vom Hersteller in der Installationsanleitung genannten Sicherheitsabstände. Bei der Ausrichtung des Gerätes beachten Sie den möglichen Einfluss von starker Sonneneinstrahlung oder Wind. Ebenen Sie den Bereich und führen Sie die Fundamentarbeiten nach der Anleitung durch. Stellen Sie sicher, dass der Boden unter den Fundamentteilen ausreichend verdichtet ist. Wenn nötig, muss das Untergrundmaterial durch Split oder ein anderes tragfähiges Material ausgetauscht werden. Die Stärke des stoßdämpfenden Oberflächenmaterials wird auf Grundlage einer Formel berechnet, die im Anhang der Anleitung für die Fundamente dargestellt ist.
3. Die Aufbauanleitung für den Rahmen des Gerätes finden Sie auf Seite 6. Detaillierte Bilder der Installation sind auf gesonderten Anleitungsseiten zusammengestellt, auf denen sie nach ihrer Befestigungsweise geordnet sind. Für die am Geräterahmen befestigten Komponenten gibt es besondere Modulanleitungen. Halten Sie die in der Installationsanleitung vom Hersteller genannten Maße ein.
4. Überprüfen Sie, dass das Gerät in Waage steht und sicher am Boden verankert ist. Bei Geräten mit Tiefenfundamenten muss der Boden beim Auffüllen des Aushubs ausreichend verdichtet oder betoniert werden.
5. Führen Sie eine Inbetriebnahmeüberprüfung entsprechend des im Lieferumfang enthaltenen Protokolls durch, bevor das Gerät benutzt wird. Das Protokoll muss aktenkundig dokumentiert werden. Denken Sie daran, dass der Zugang zum Gerät verhindert werden muss, bis es fertig und sicher ist und alle Installationswerkzeuge entfernt sind.

1. Vérifier à l'aide de la liste des pièces et des numéros de produit marqués sur les pièces que la livraison comprend toutes les pièces nécessaires.
2. Choisir un bon emplacement pour l'équipement, compte tenu des distances de sécurité indiquées par le fabricant dans les instructions de montage. Tenir compte de l'exposition éventuelle aux forts rayons de soleil ou au vent lors du choix du sens de montage de l'équipement. Egaliser la surface de l'emplacement choisi et effectuer les travaux de fondation conformément aux instructions. S'assurer que le sol sous les pièces de fondation a été suffisamment compacté. Si besoin est, le sol de fondation doit être remplacé par des pierres concassées ou un matériau portant similaire. L'épaisseur du matériau de surface anti-choc est calculée selon la formule indiquée à la page supplémentaire des instructions de fondation.
3. Les instructions d'érection de l'ossature de l'équipement sont indiquées à la page 6. Les images détaillées du montage sont adjointes aux pages d'instruction séparées où elles sont groupées selon le mode de fixation. Des instructions modulaires séparées sont données pour les composants à fixer sur l'ossature. Respecter les mesures données par le fabricant dans les instructions de montage.
4. Vérifier que l'équipement est droit et que sa fondation est solide. Dans le cas des équipements dont la fondation se trouve sous le sol, le sol doit être suffisamment compacté lors du remplissage des trous.
5. Effectuer un contrôle de mise en service conforme au procès-verbal compris dans la livraison avant la mise en service de l'équipement. Ce procès-verbal doit être documenté. Ne pas oublier d'empêcher l'accès à l'équipement jusqu'à ce que celui-ci soit prêt et sûr et que tous les outils de montage aient été enlevés.

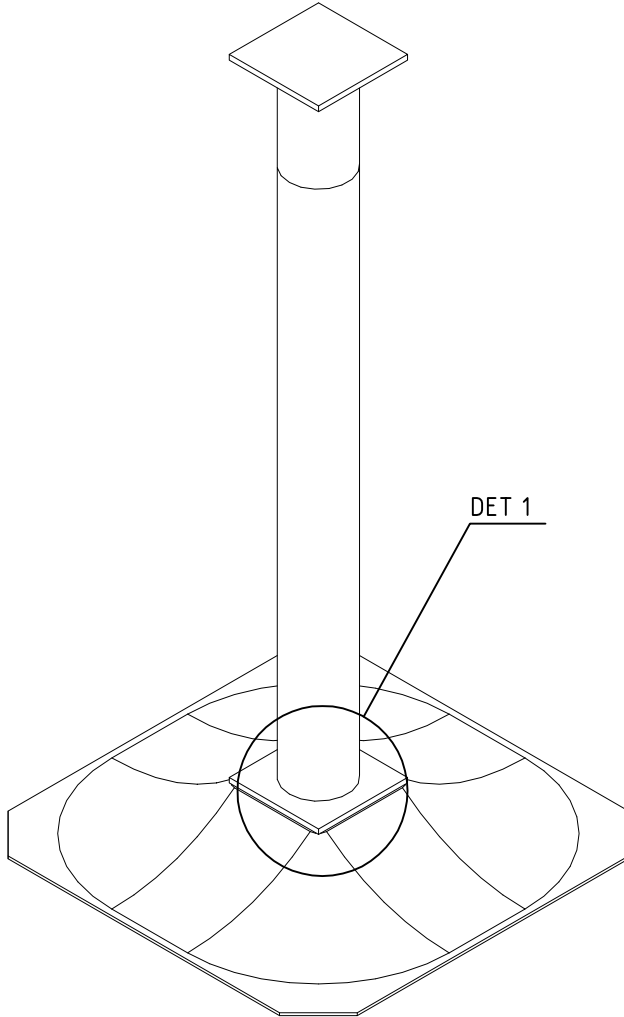
												
<p>$h < 600$</p> <p>Without movement and therefore without Impact Area</p>	<p>Totally hard surfaces.</p> <p>Note. Lappset does <u>not recommend</u> totally hard surfaces at all.</p>	<p>E.g. concrete or asphalt</p> 										
<p>$h < 600$</p> <p>With movement e.g. rocking</p>	<p>Materials with very limited impact attenuating properties.</p>	<p>E.g. wood</p> 										
<p>$h < 1000$</p>	<p>Materials with significant impact attenuating properties.</p>	<p>fine gravel 0–8 mm</p>  <p>grass</p>  <p>unsorted sand</p> 										
<p>$h < 3000$</p>	<p>Loose fill material</p> <p>E.g. sand/gravel 0,25...8 mm D60/D10<3,0 Woodchips 5...30 mm bark 20...80 mm</p>	 <table data-bbox="1021 1691 1332 1792"> <tr> <td>\underline{S}</td> <td>\underline{h}</td> </tr> <tr> <td>30 cm</td> <td>< 2,0 m</td> </tr> <tr> <td>40 cm</td> <td>< 3,0 m</td> </tr> </table>	\underline{S}	\underline{h}	30 cm	< 2,0 m	40 cm	< 3,0 m				
\underline{S}	\underline{h}											
30 cm	< 2,0 m											
40 cm	< 3,0 m											
	<p>Syntethic granulates</p> <table data-bbox="406 1892 758 2060"> <tr> <td>\underline{S}</td> <td>\underline{h}</td> </tr> <tr> <td>40 mm</td> <td>~> 1,2...1,3 m</td> </tr> <tr> <td>50 mm</td> <td>~> 1,5...1,7 m</td> </tr> <tr> <td>60 mm</td> <td>~> 1,8...2,0 m</td> </tr> <tr> <td>70 mm</td> <td>~> 2,1...2,5 m</td> </tr> </table> <p>Note. For accurate values, see manufacturer's instructions.</p>	\underline{S}	\underline{h}	40 mm	~> 1,2...1,3 m	50 mm	~> 1,5...1,7 m	60 mm	~> 1,8...2,0 m	70 mm	~> 2,1...2,5 m	
\underline{S}	\underline{h}											
40 mm	~> 1,2...1,3 m											
50 mm	~> 1,5...1,7 m											
60 mm	~> 1,8...2,0 m											
70 mm	~> 2,1...2,5 m											


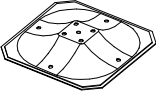


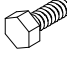
REMOVE SAFETY SURFACE/SAND/GRAVEL
TO CHECK FOUNDATION



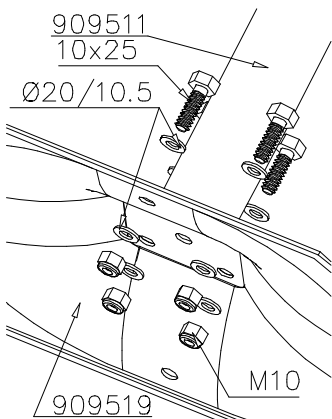
REMOVE SAFETY SURFACE/SAND/GRAVEL
TO CHECK FOUNDATION





①	909511	PCS	②	909519	PCS
		1			1
③	909637	PCS	④	909638	PCS
		4			8
	M10			Ø20/10.5	
⑤	909639	PCS			PCS
		4			
	M10x25				
		PCS			PCS
		PCS			PCS
		PCS			PCS
		PCS			PCS
		PCS			PCS

DET 1





LAPPSET®
BETON FOUNDATION

FOOT

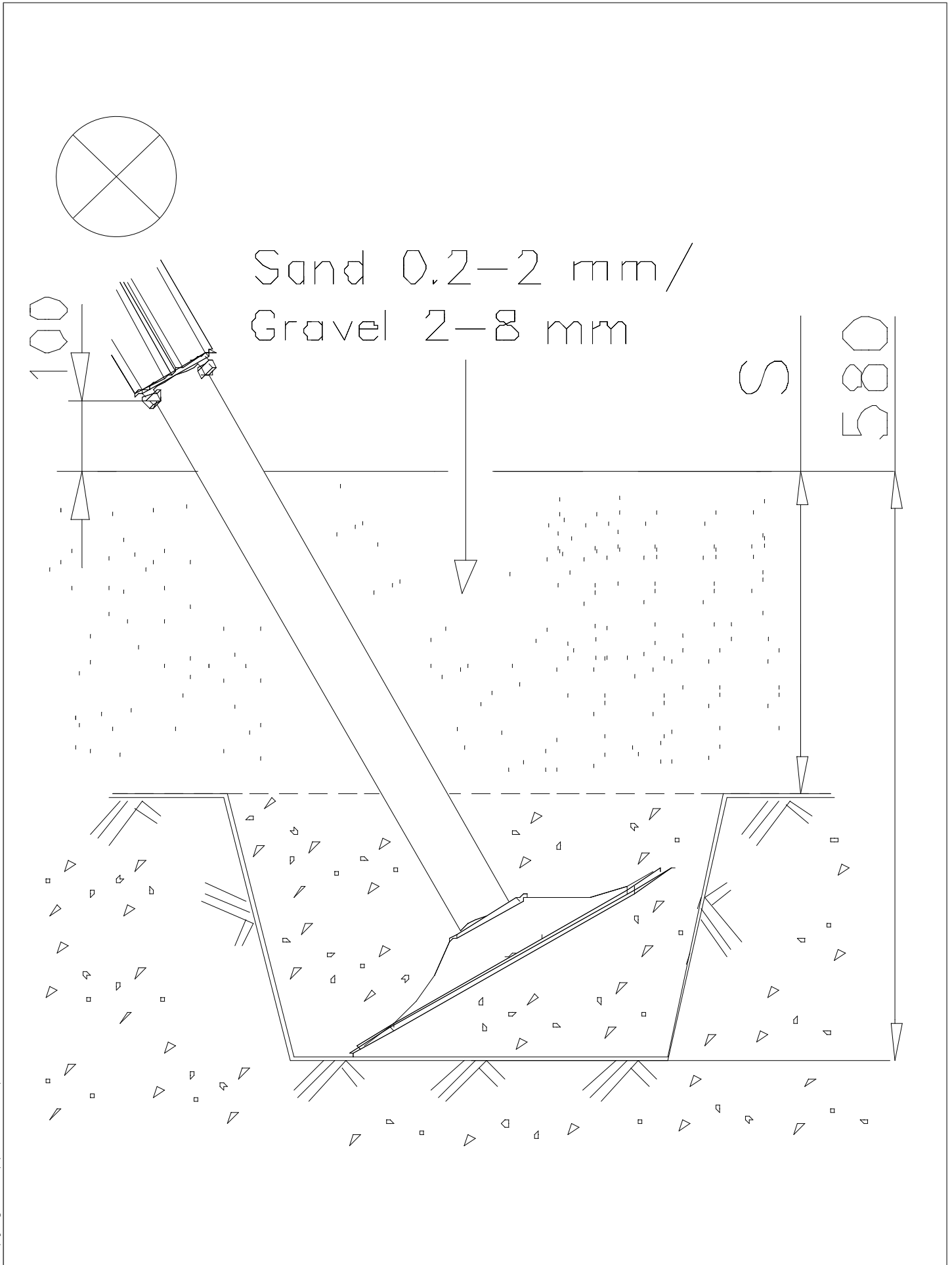
DATE: 27.10.2015

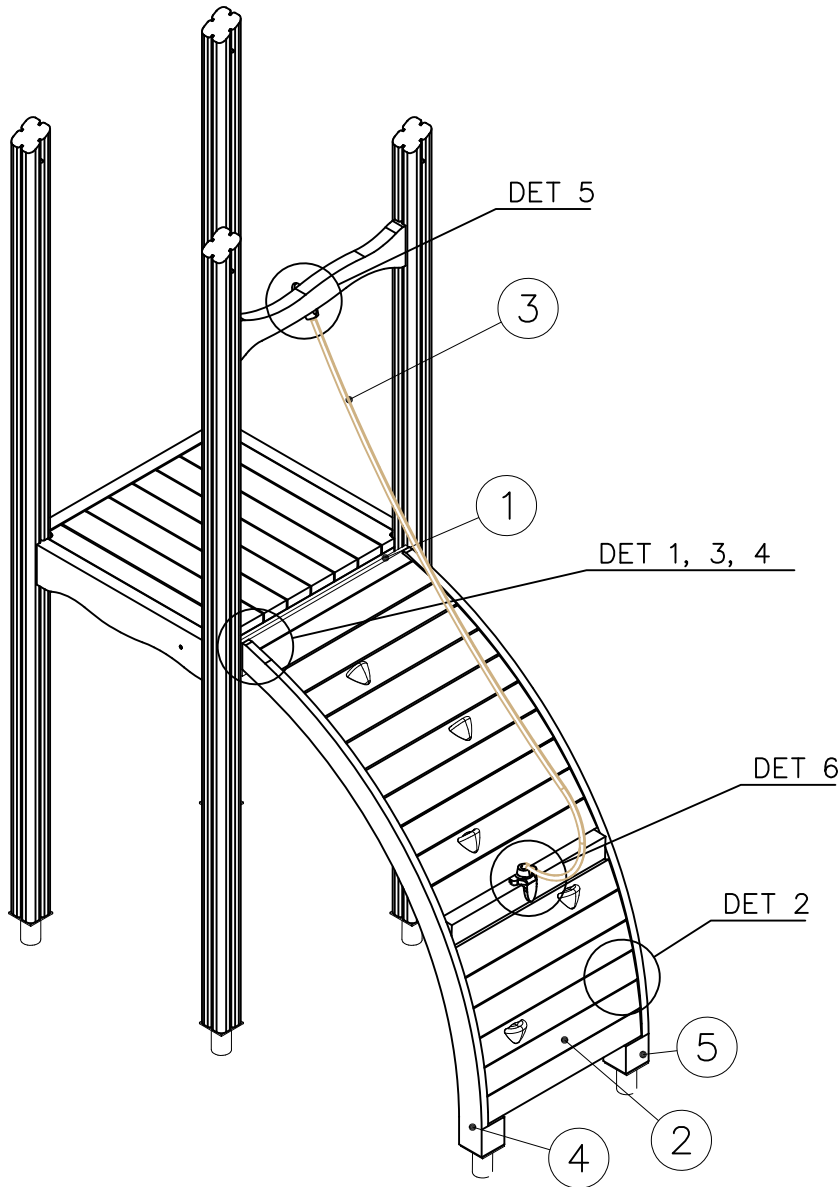
1(1)

② 905104	PCS		PCS
	4		
 M10	PCS		PCS

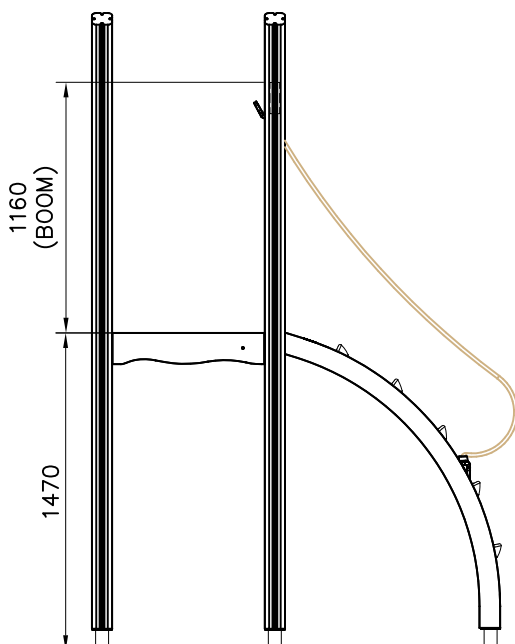


905104

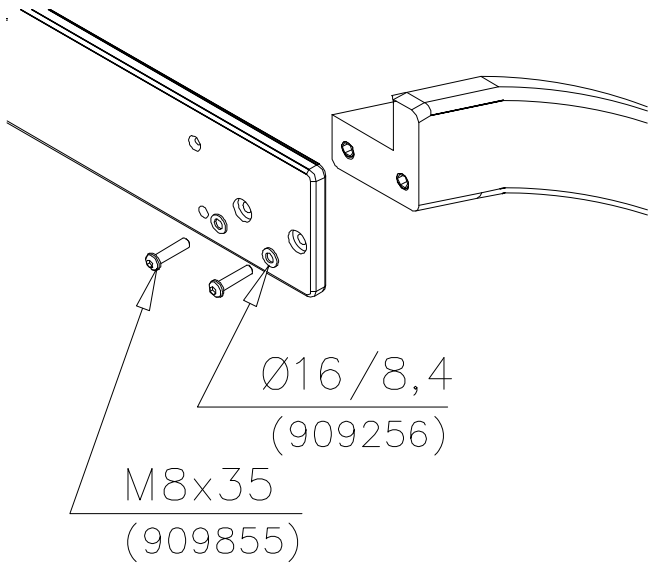




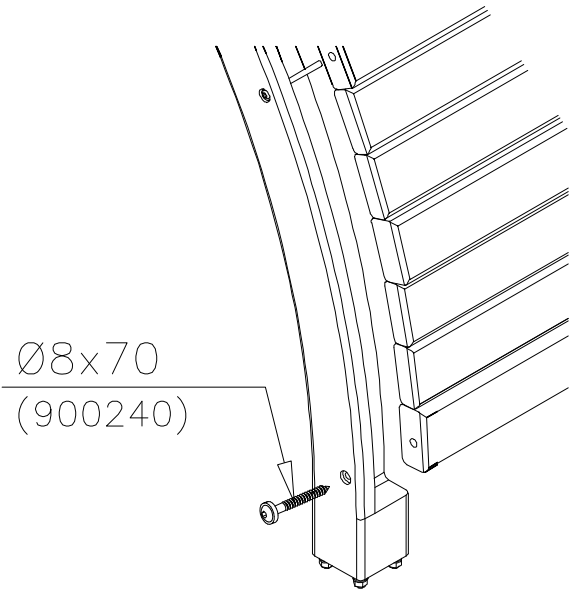
① 701092 -707	PCS 1	② 705331	PCS 1
15x120x700		45x645x1670	
③ 705363	PCS 1	④ 701090	PCS 1
L 2120		95x1005x1365	
⑤ 701091	PCS 1	⑥ 900240	PCS 8
95x1005x1365		Ø8x70	
⑦ 909256	PCS 4	⑧ 909855	PCS 4
Ø16/8.4x1.6		M8x35	
⑨ 980107	PCS 3	⑩ 980123	PCS 4
Ø6x60		Ø7x60	
⑪ 980128	PCS 5		PCS
Ø7x40			
	PCS		PCS
	PCS		PCS



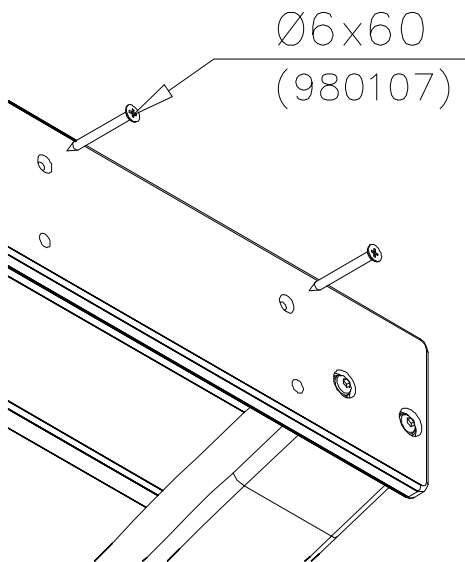
DET 1



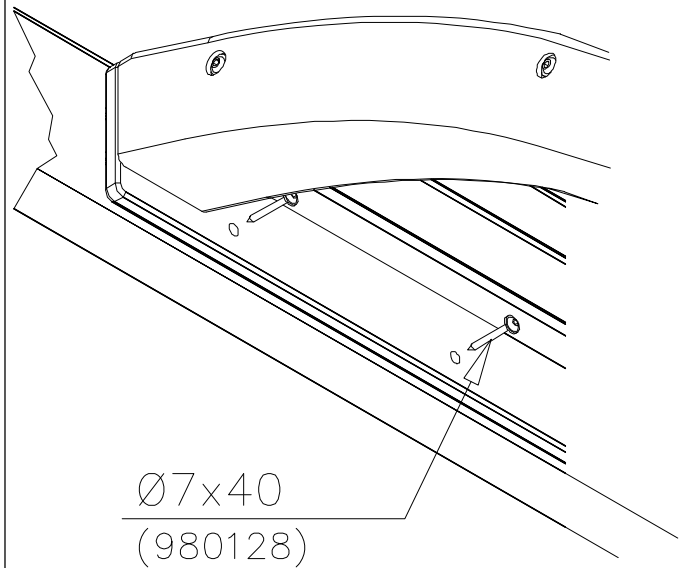
DET 2



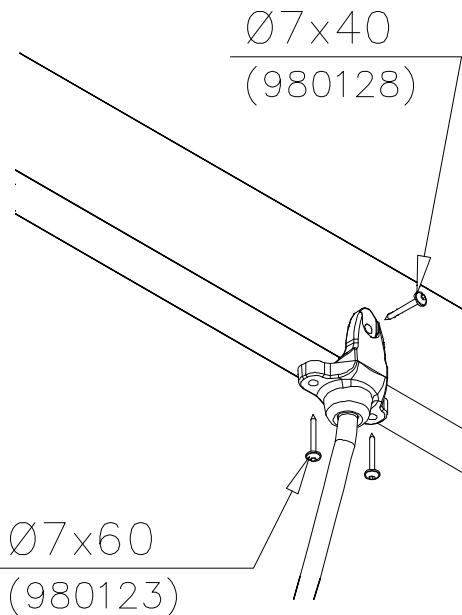
DET 3



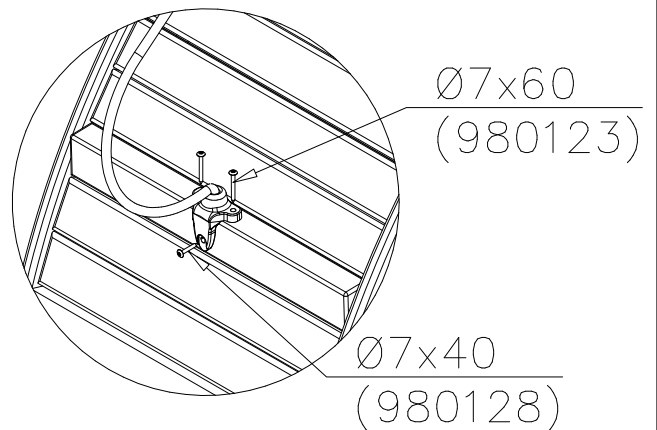
DET 4

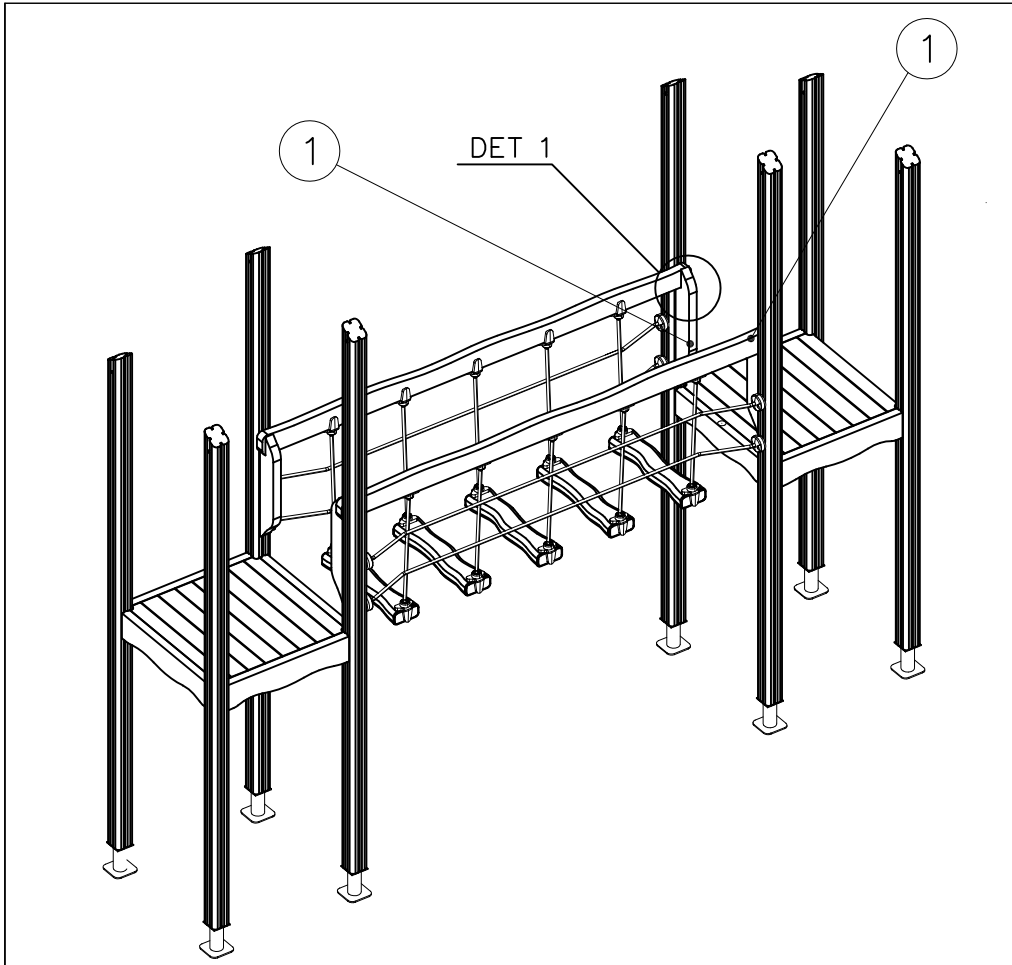


DET 5

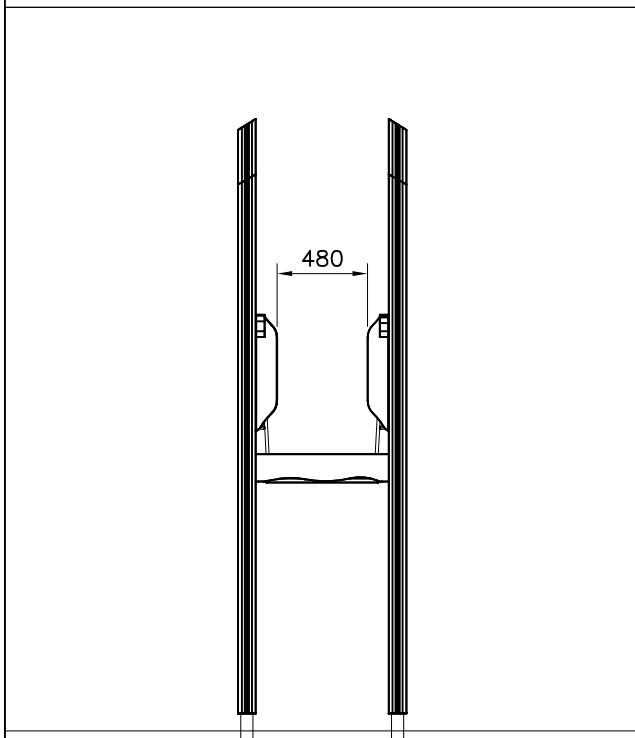


DET 6

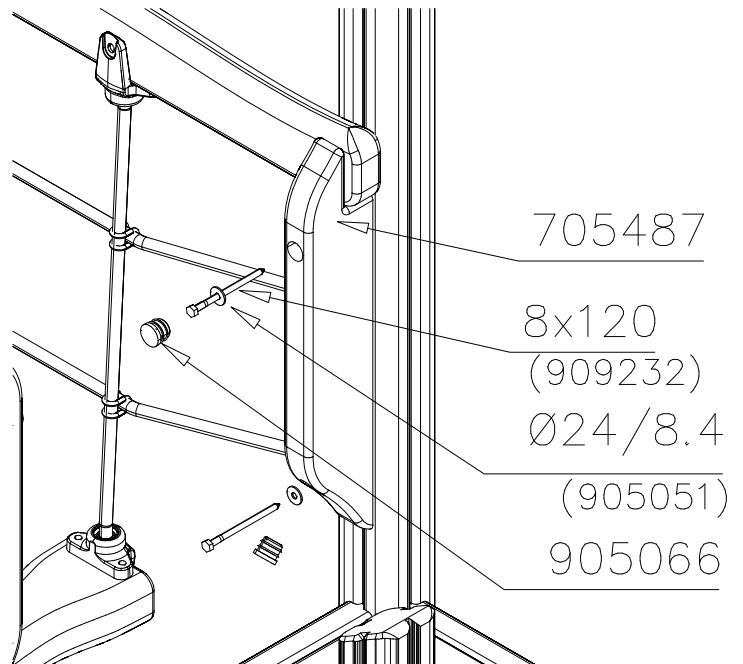


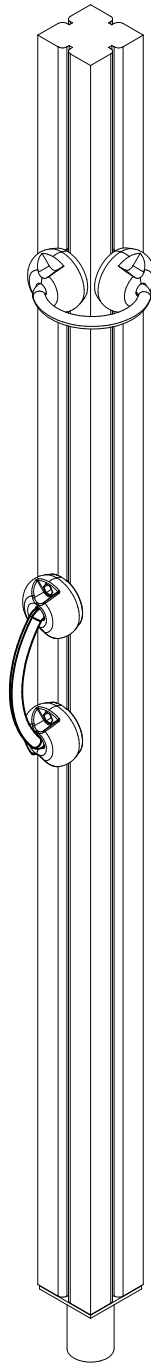



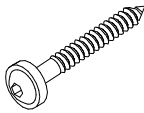
① 705487	PCS	② 905051	PCS
	2		4
45x120x590		Ø24/8.4	
③ 905066	PCS	④ 909232	PCS
	4		4
S30H		8x120	
	PCS		PCS
	PCS		PCS



DET 1





① 705510	PCS	② 900240	PCS
	1		4
		Ø8x70	

	PCS		PCS

	PCS		PCS

	PCS		PCS

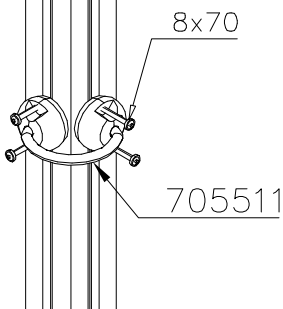
	PCS		PCS

	PCS		PCS

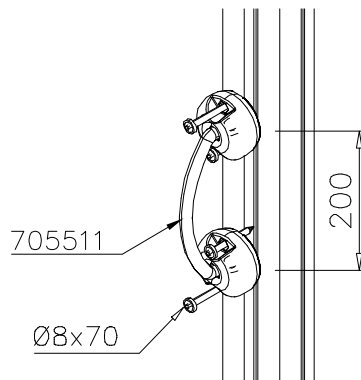
	PCS		PCS

	PCS		PCS

DET 1



DET 2



DET 5, 6

1

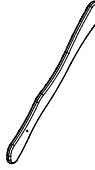
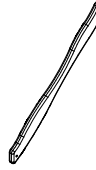


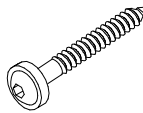



DET 2

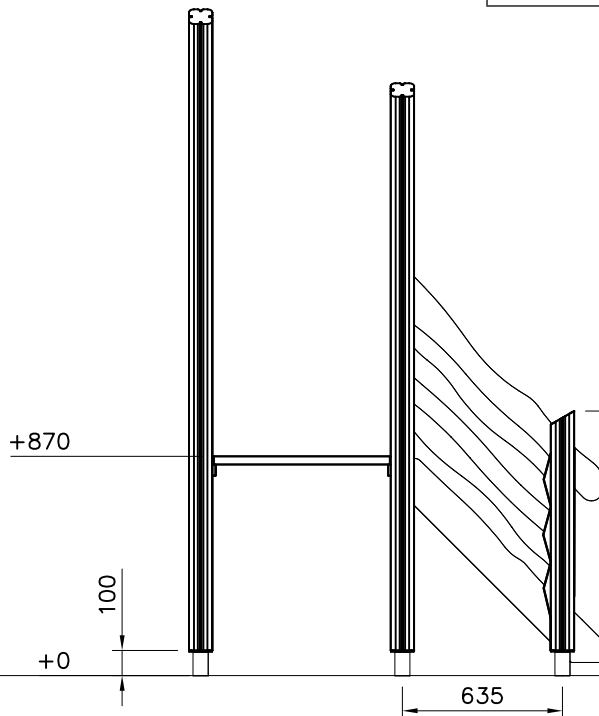
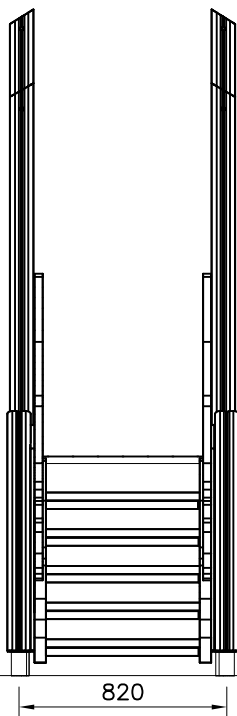
2

DET 1, 7

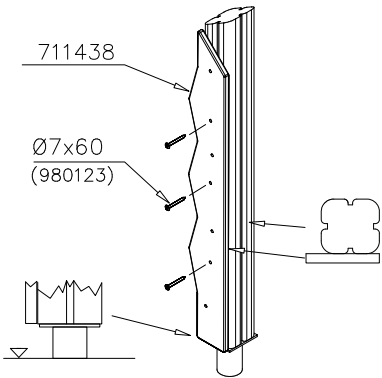
3

DET 1, 3, 4

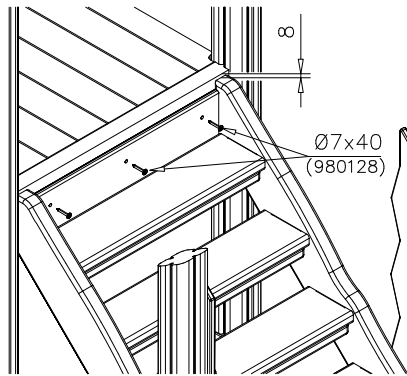
① 706182	PCS	② 706183	PCS
	2		4
		32x95x999	
③ 711438	PCS	④ 706187	PCS
	2		1
		149x700x1089	
⑤ 900240	PCS	⑥ 903093	PCS
	6		8
Ø8x70		Ø8x90	
⑦ 980123	PCS	⑧ 980128	PCS
	6		3
Ø7x60		Ø7x40	
	PCS		PCS



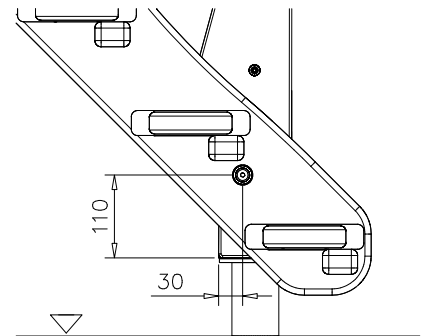
DET 1



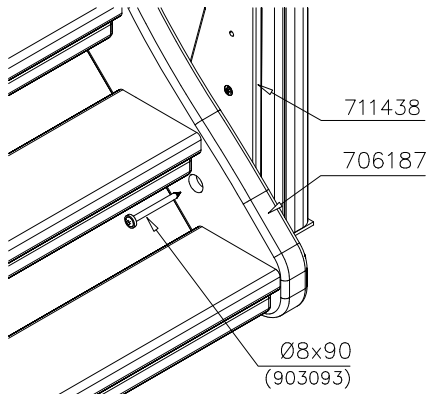
DET 2



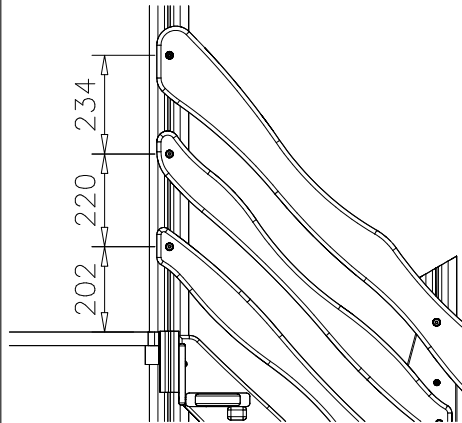
DET 3



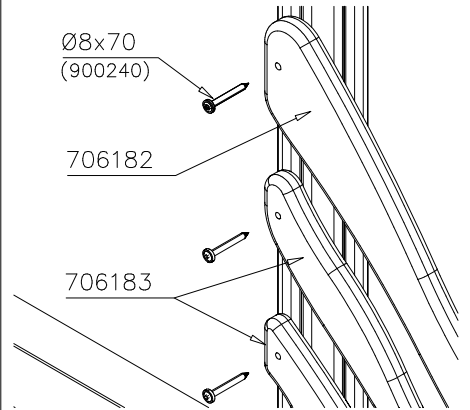
DET 4



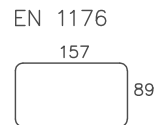
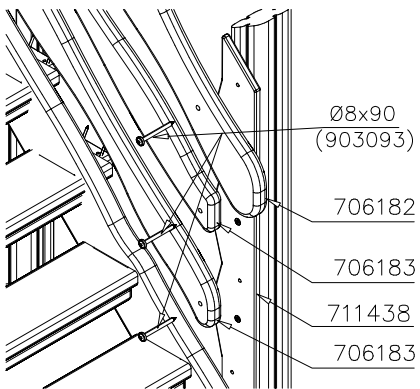
DET 5



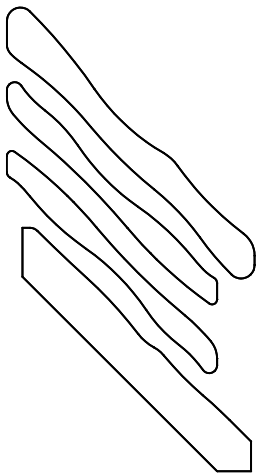
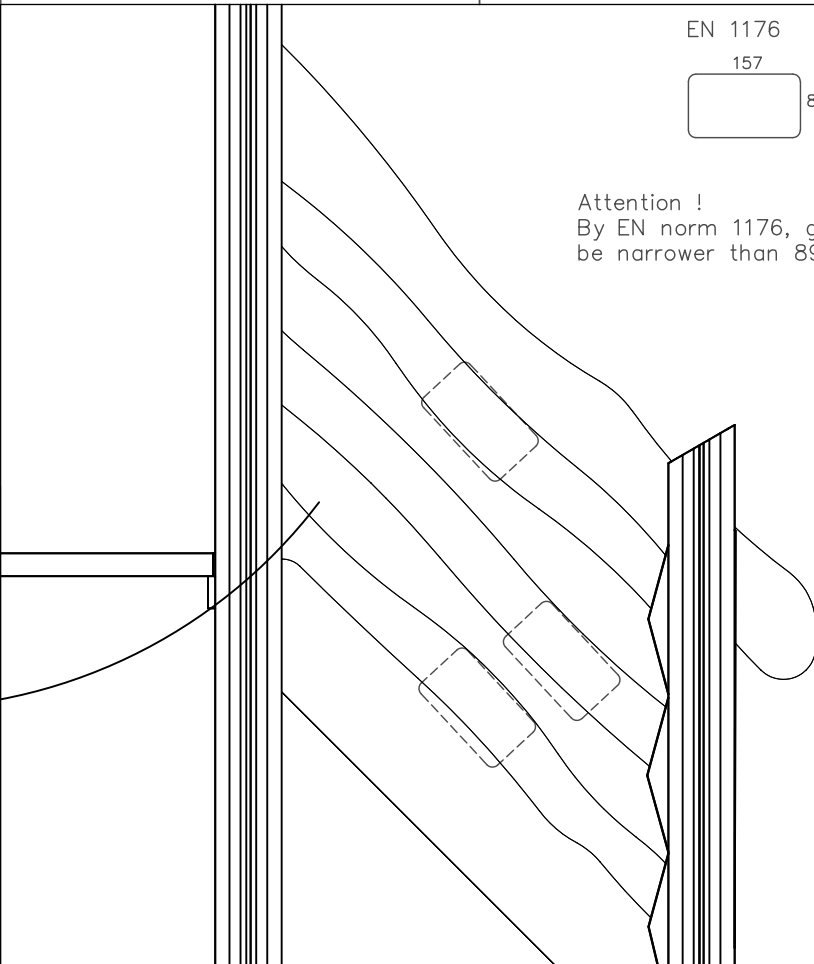
DET 6



DET 7



Attention !
By EN norm 1176, gaps must be narrower than 89mm !!!



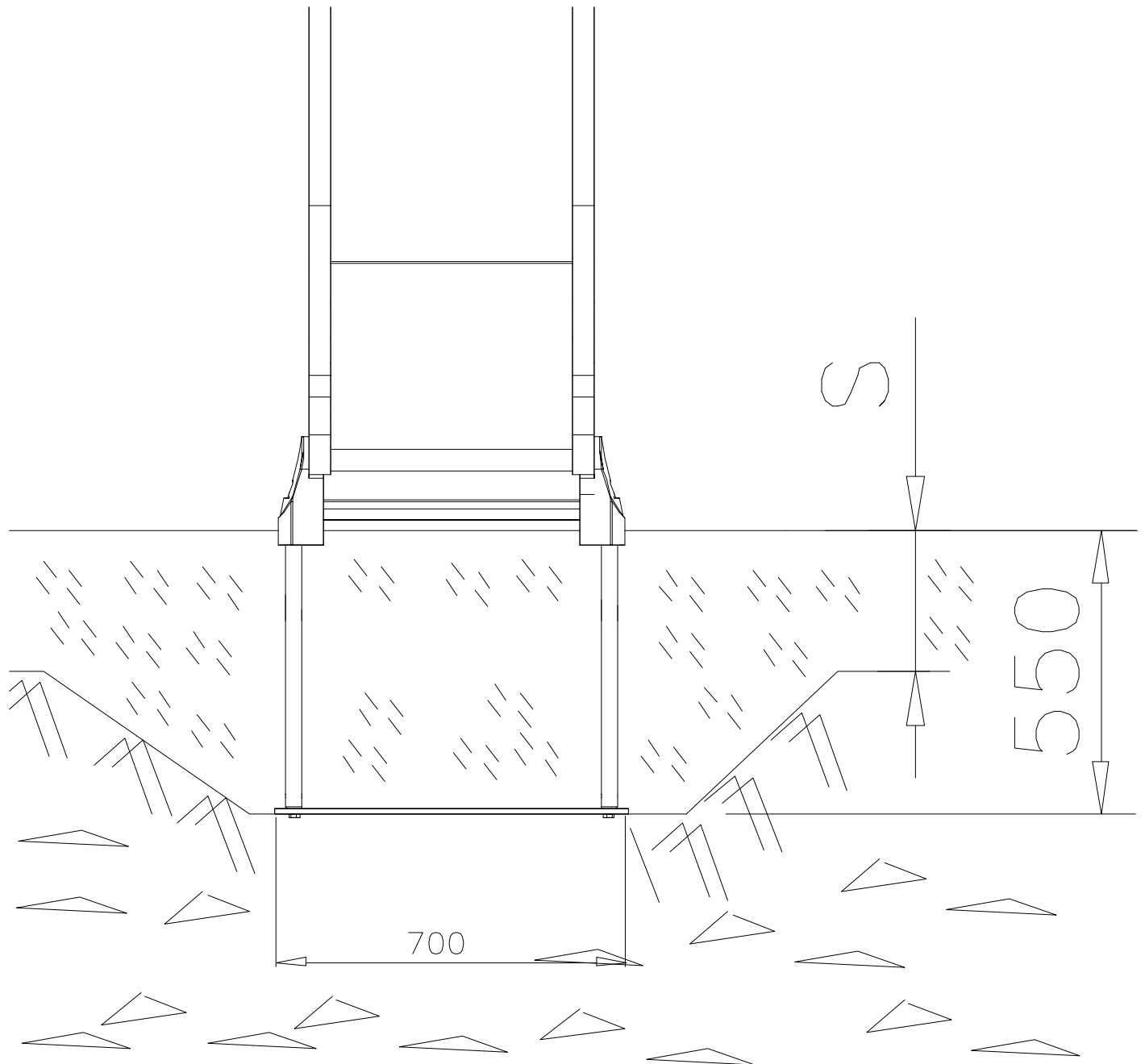
LAPPSET

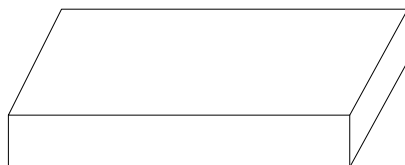
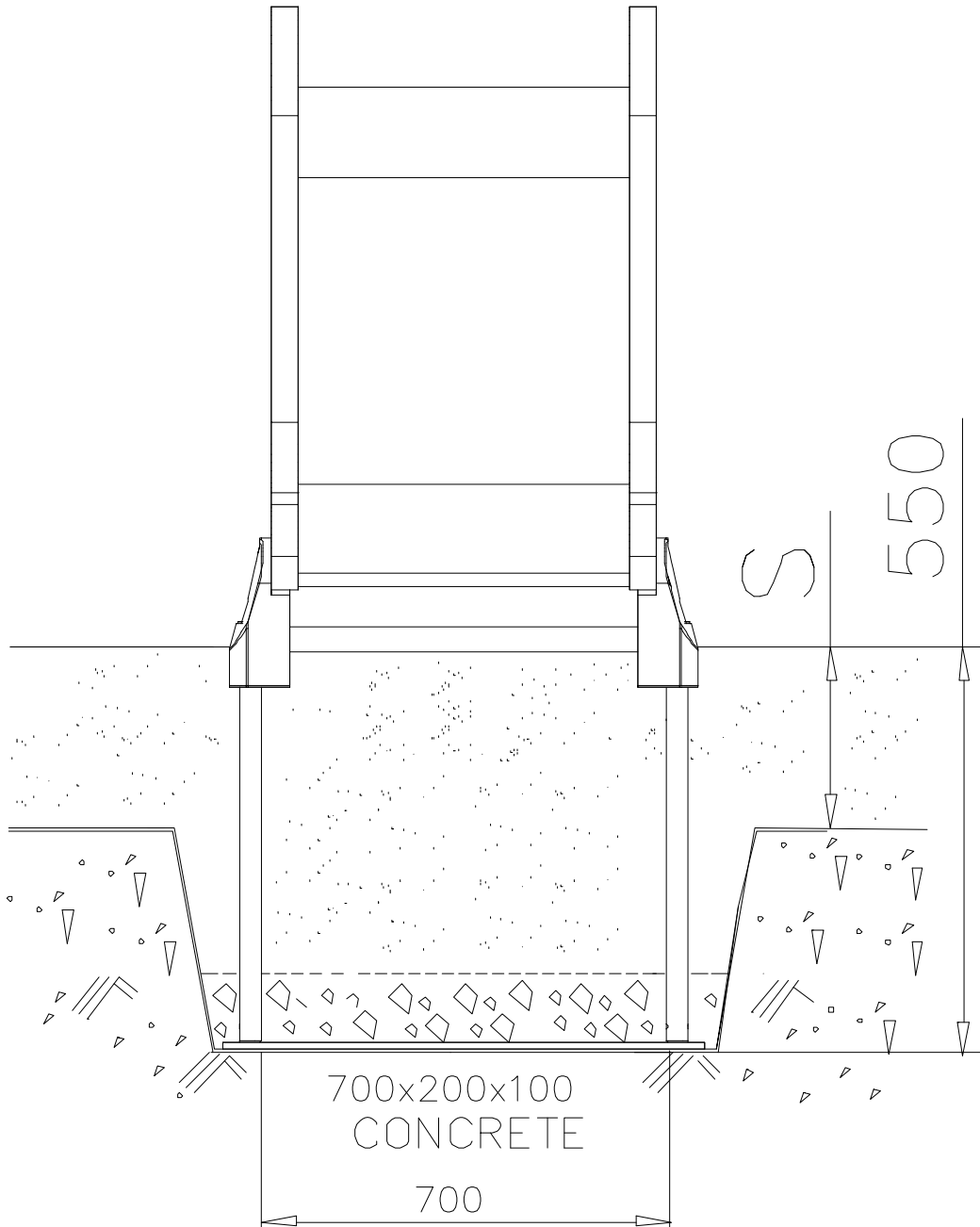
DEEP FOUNDATION

SLIDE WOOD

DATE: 22.5.2015

1(1)



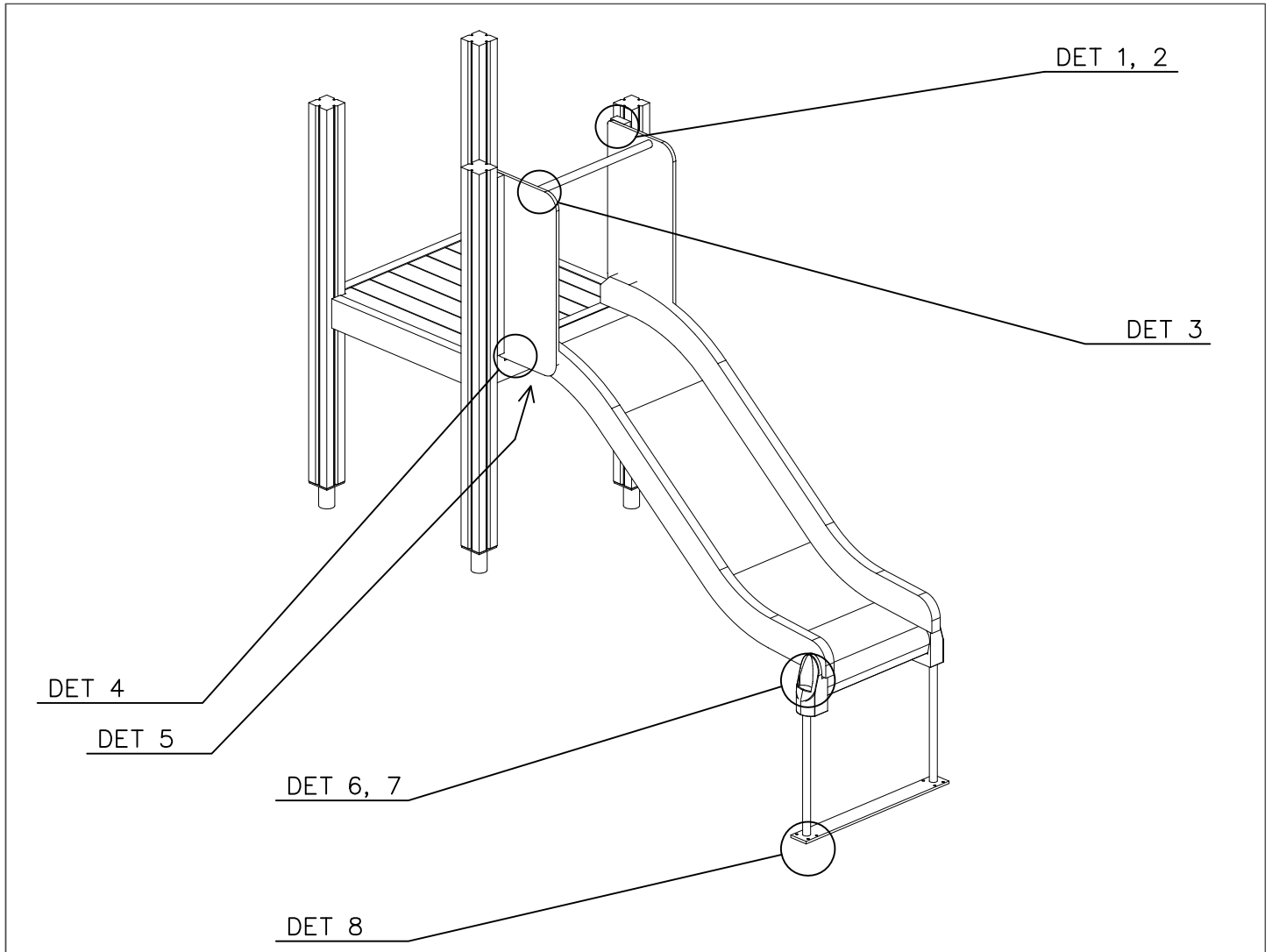


LAPPSET®
DEEP FOUNDATION


706234

DATE: 6.10.2023


1(5)

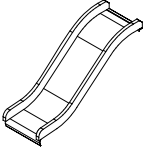
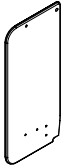

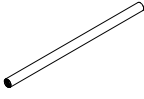
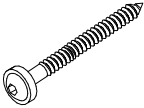
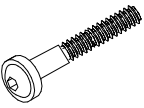
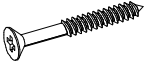
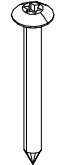



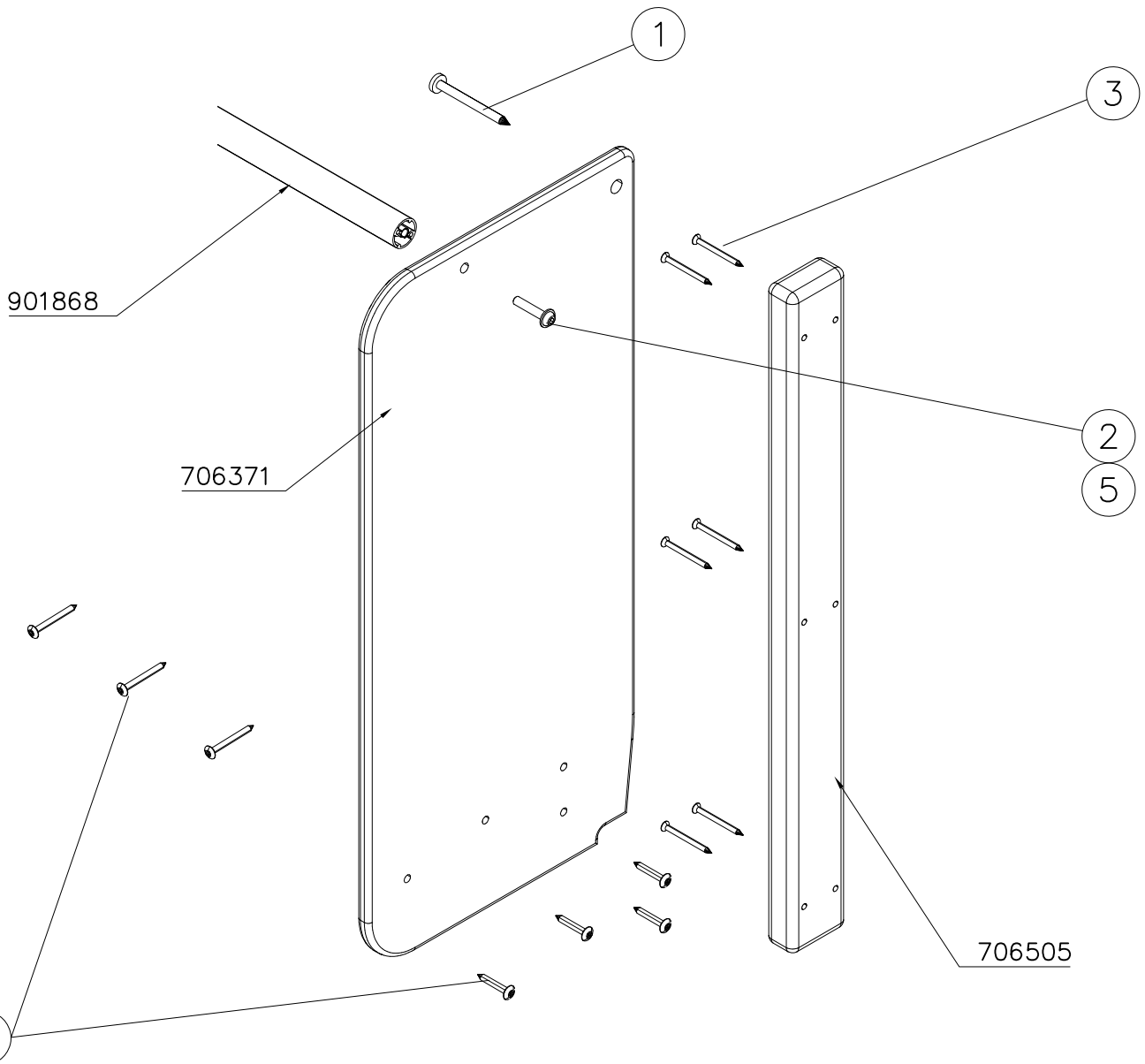
SLIDE OPTIONS

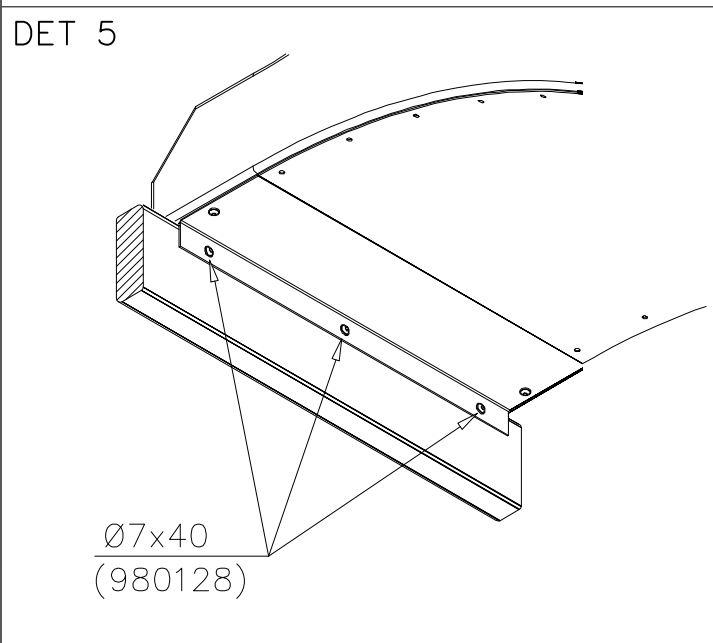
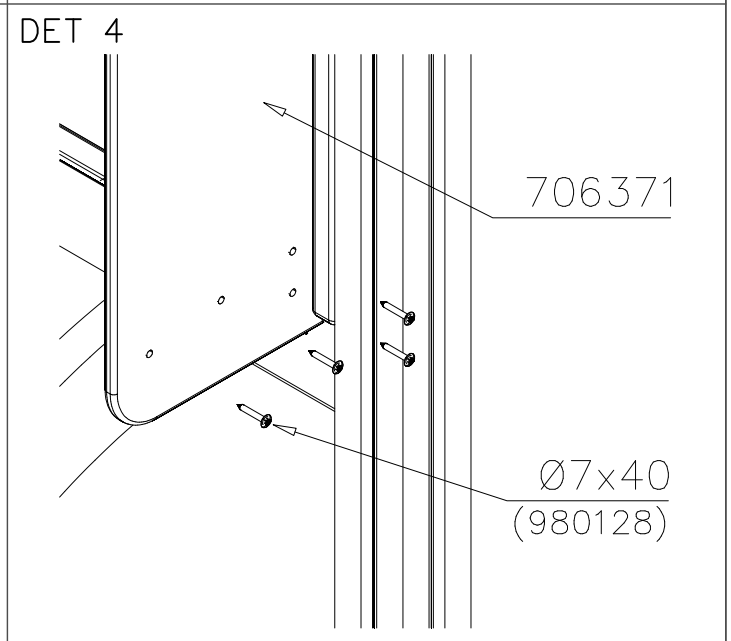
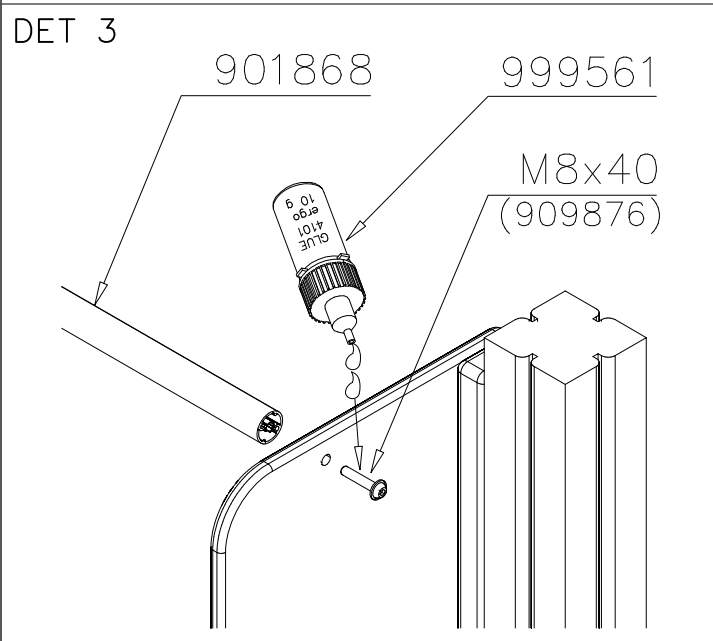
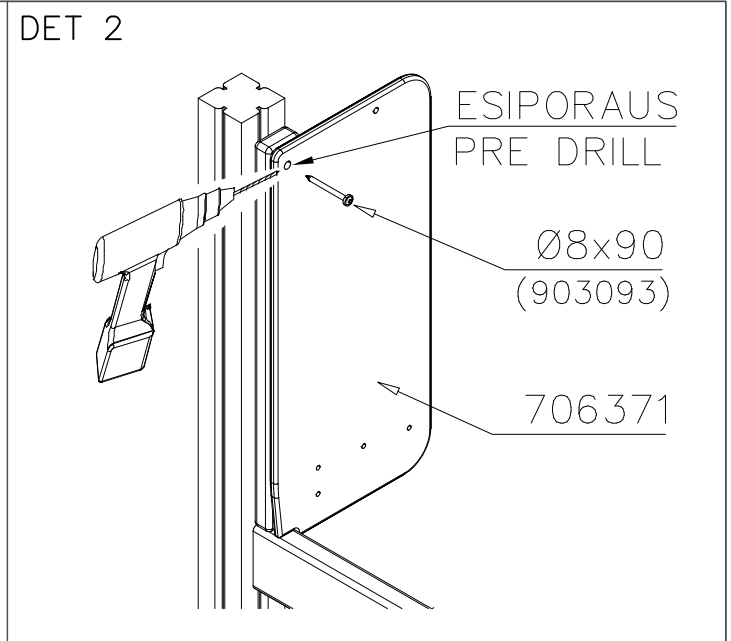
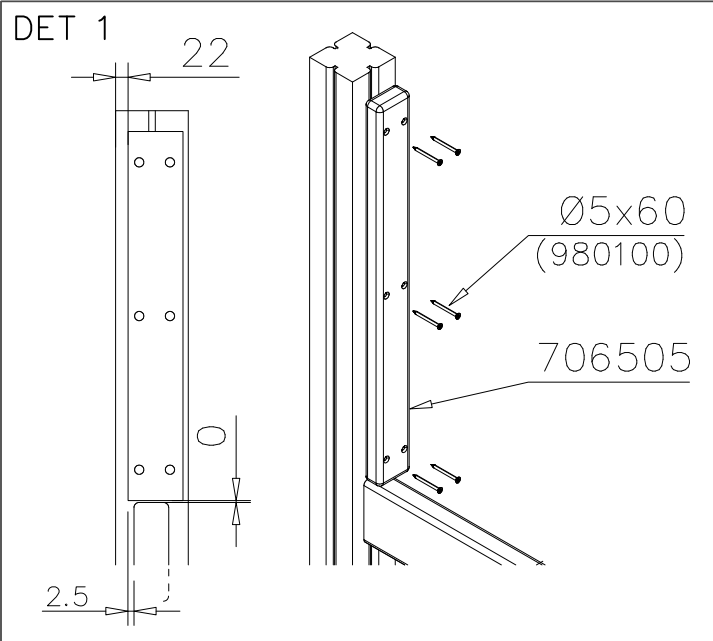
<p>+870</p> 	<p>706452-001 NATURAL 706452-614 FLORA BROWN</p>	

WALL OPTIONS

<p>706371</p> 	<p>706371-707 GREEN</p>	
---	-------------------------	--

○ SLIDE	PCS	○ 706371	PCS	○ 706505	PCS	○ 901868	PCS	① 903093	PCS	② 909876	PCS
	1		2		2		1		2		2
+870		15x345x750		35x70x730		Ø34x598		Ø8x90		M8x40	
③ 980100	PCS	④ 980128	PCS	⑤ 999561	PCS						
	12		11		1						
Ø5x60		Ø7x40		10g							





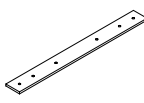
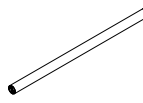

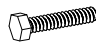
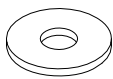
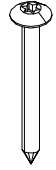
LAPPSET

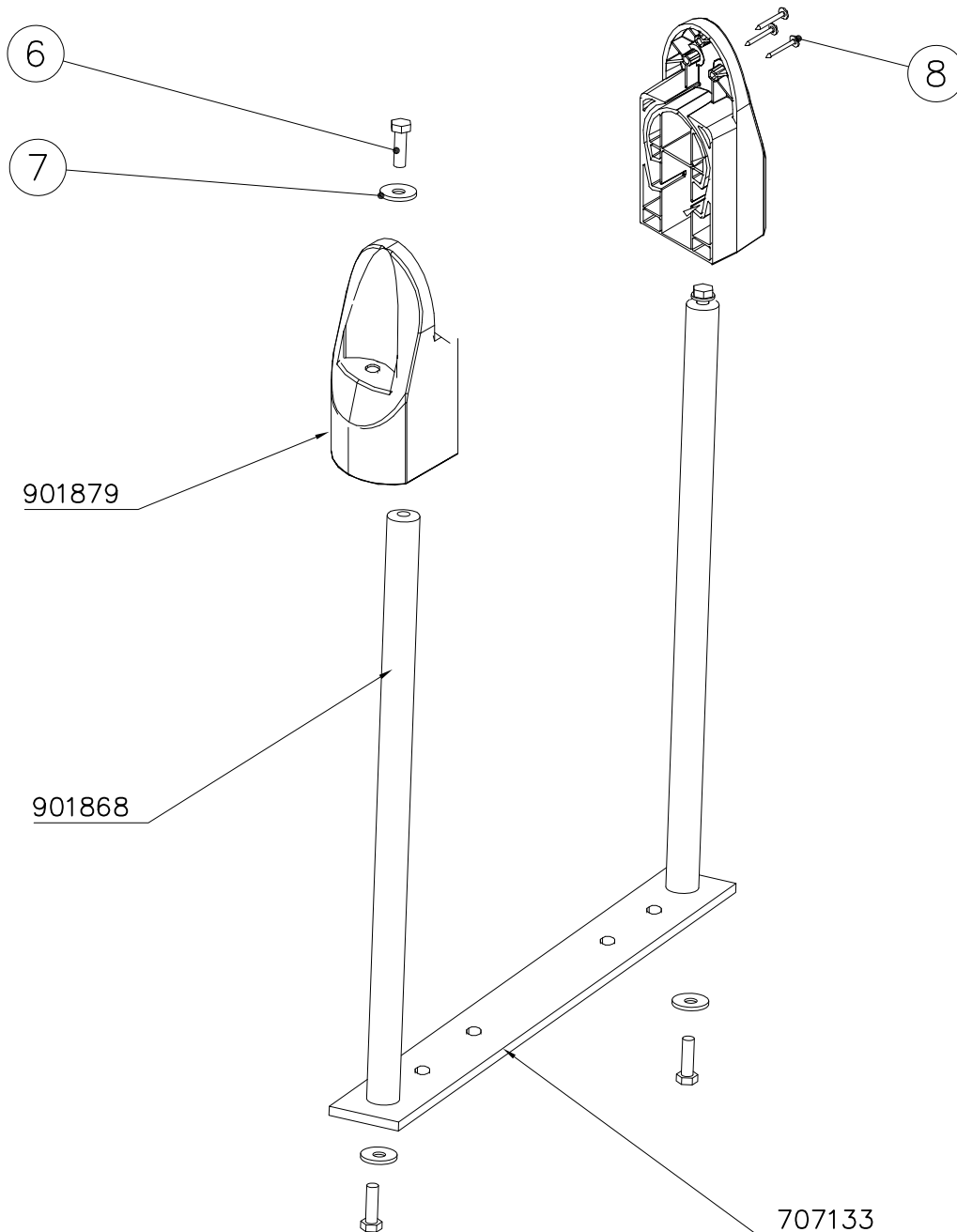
DEEP FOUNDATION

706234

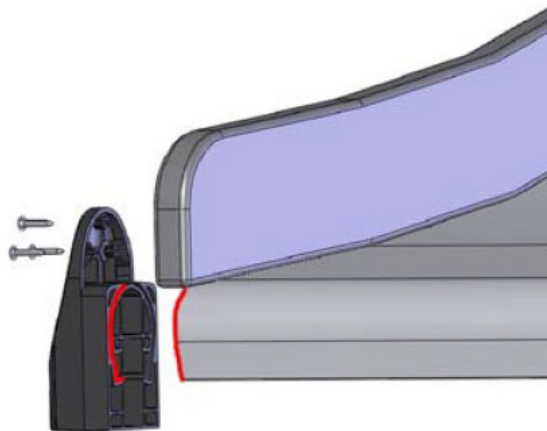
DATE: 6.10.2023

4(5)

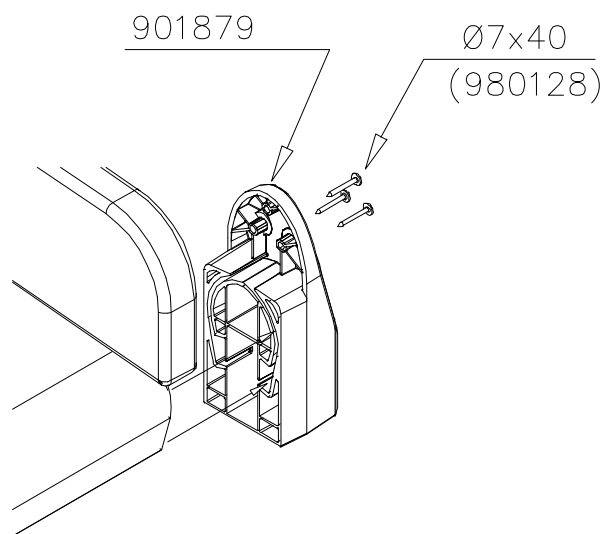
○ 707133	PCS	○ 901868	PCS	○ 901879	PCS	⑥ 909210	PCS	⑦ 905051	PCS	⑧ 980128	PCS
	1		2		2		4		4		6
10x80x745		Ø30x598				M8x40		Ø24/8.4		Ø7x40	



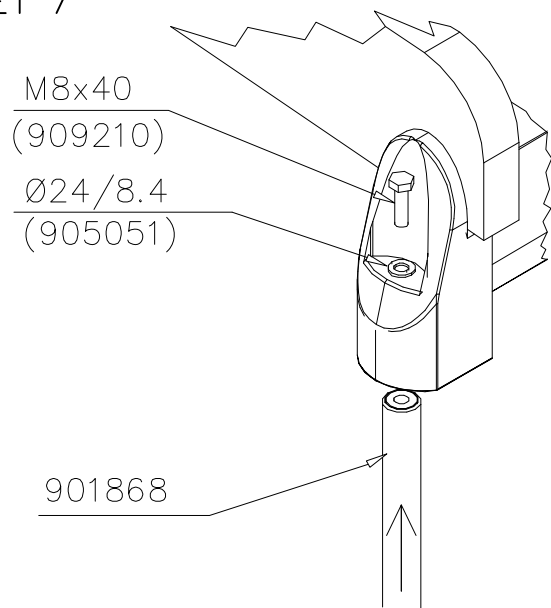
DET 6



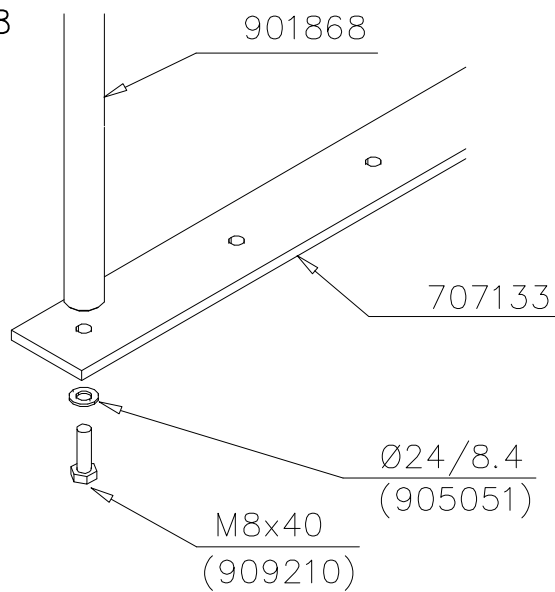
Insert sheet metal IN to the plastic cover.



DET 7

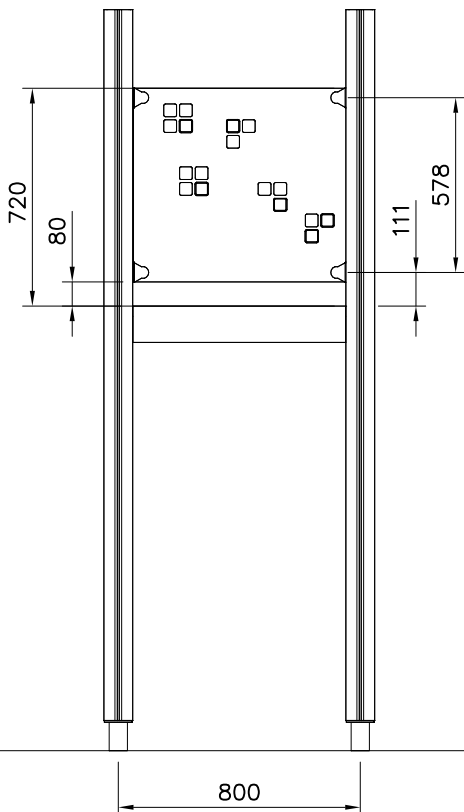


DET 8

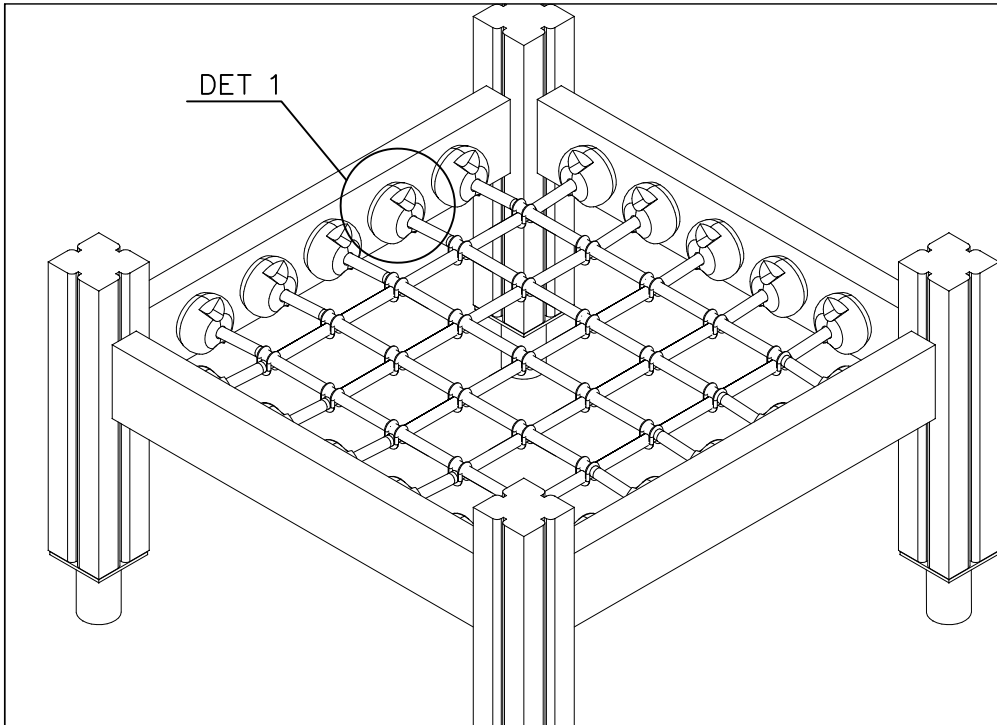


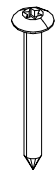

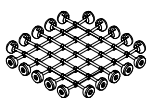


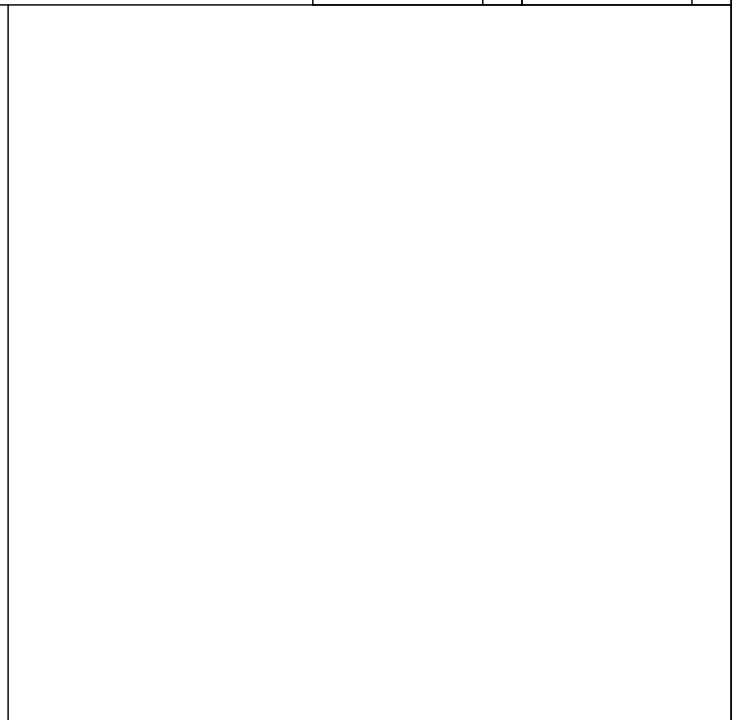
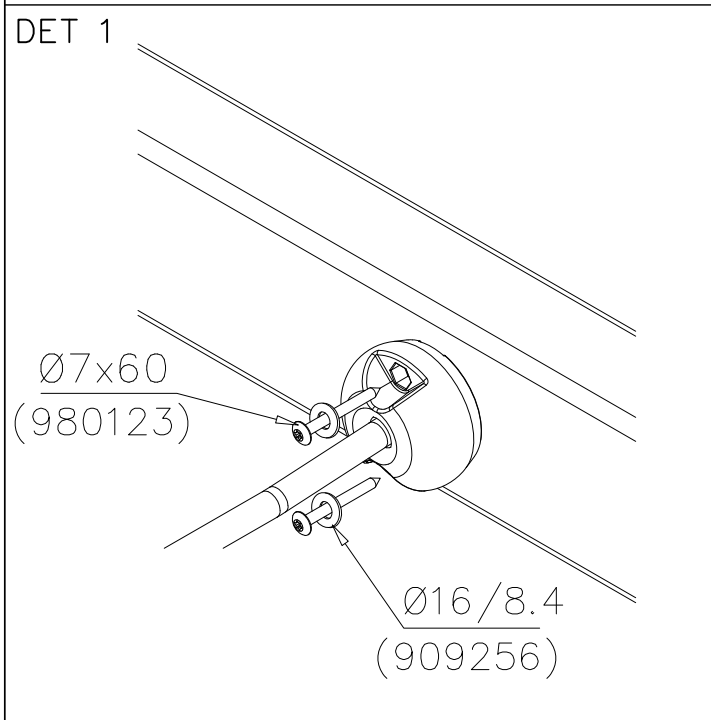
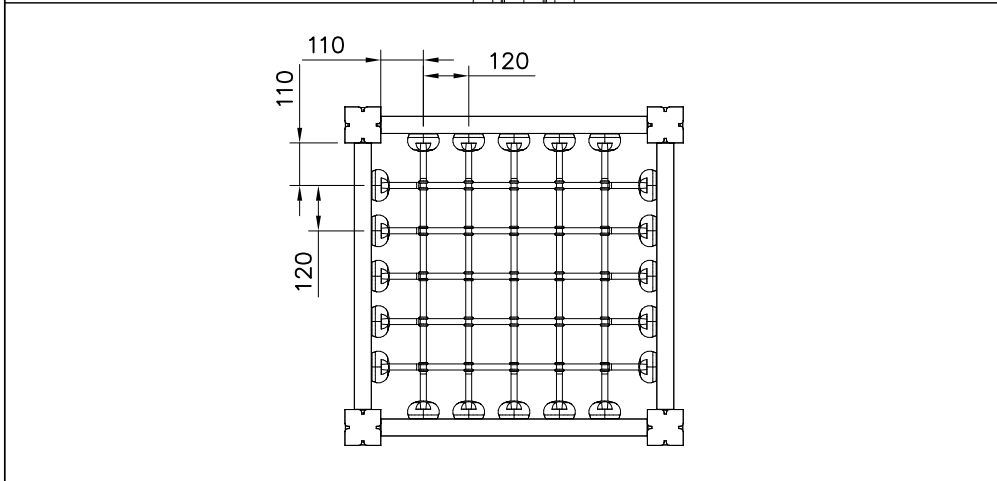
① 903176	PCS	② 909850	PCS
	4		4
		M8x25	
③ 909256	PCS	④ 909633	PCS
	8		4
Ø16/8.4x1.6		M8	
⑤ 980123	PCS		PCS
	4		
Ø7x60			
	PCS		PCS

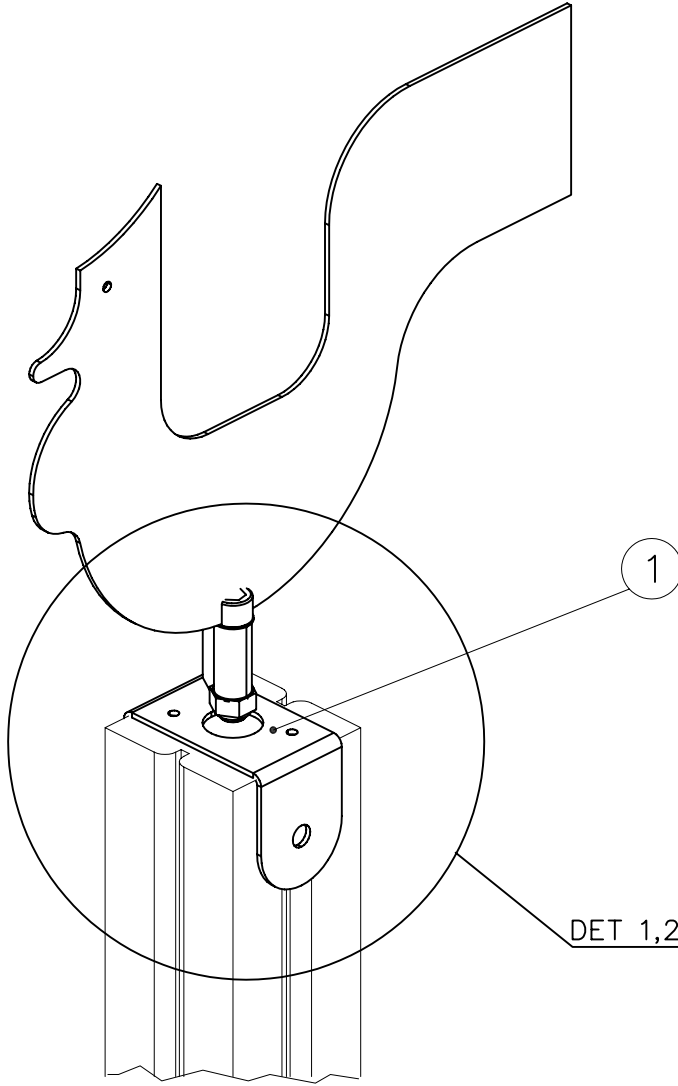






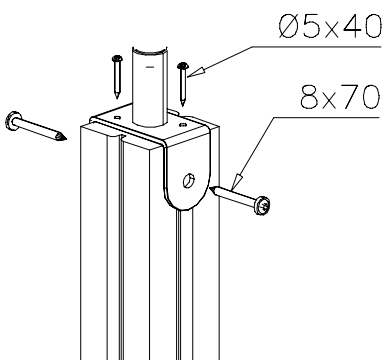
① 980123  Ø7x60	PCS 40	② 909256  Ø16/8.4	PCS 40
	PCS		PCS
	PCS	○ 707590  755x755	PCS
	PCS		PCS
	PCS		PCS



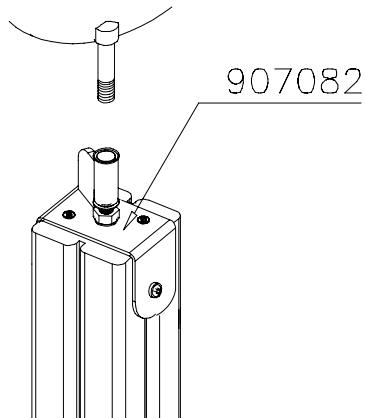


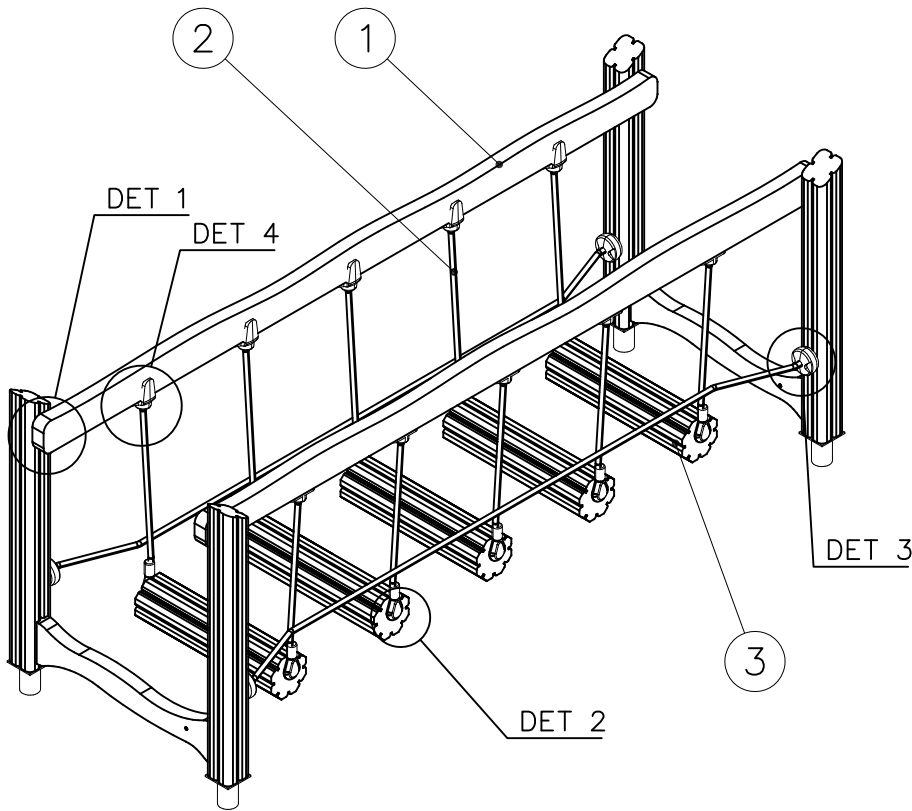
① 907082	PCS 1	② 900240	PCS 2
		Ø8x70	
③ 980106	PCS 2		PCS
5x40			
	PCS		PCS
	PCS		PCS
	PCS		PCS
○ 007120	PCS 1	○ 007121	PCS 1
○ 007122	PCS 1	○ 007123	PCS 1
○ 007124	PCS 1	○ 007125	PCS 1

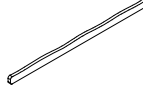
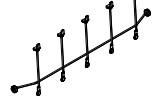
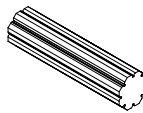
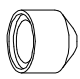
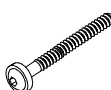
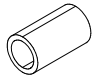





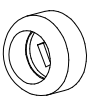
DET 1

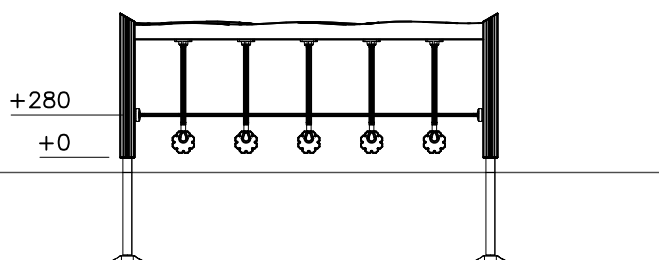


DET 2





① 705222	PCS	② 708458	PCS
	2		2
45x113x2480		2340x700	
③ 708460	PCS	④ 905104	PCS
	5		10
140x140x550		M10	
⑤ 903093	PCS	⑥ 910317	PCS
	8		10
Ø8x90		Ø11/15x26	
⑦ 980123	PCS	⑧ 980128	PCS
	20		10
Ø7x60		Ø7x40	
⑨ 980151	PCS	⑩ 909232	PCS
	4		4
Ø16/8.4		Ø8x120	
⑪ 905112	PCS	⑫ 905083	PCS
	4		4
Ø22		Ø32	
	PCS		PCS
	PCS		PCS



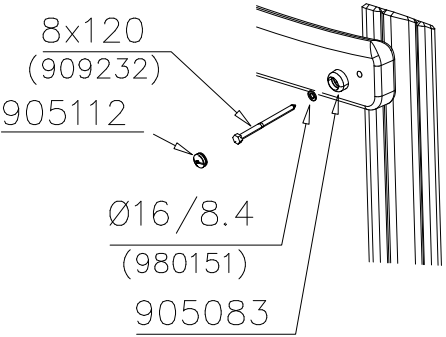
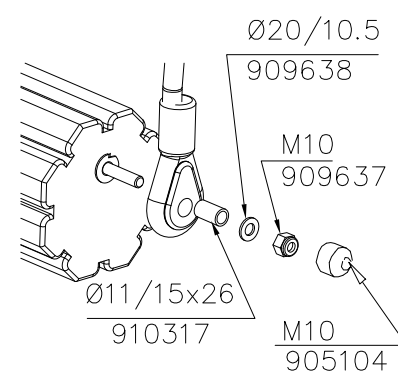
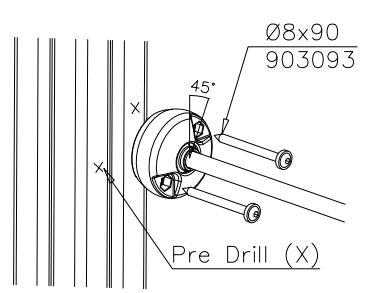
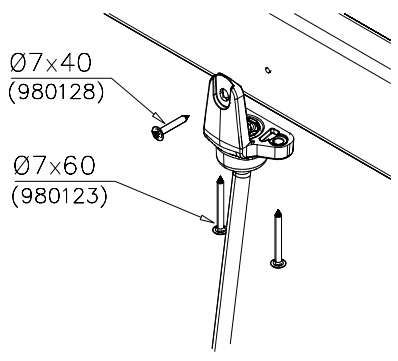
LAPPSET®

FLORA

708457

DATE: 8.4.2024

2(2)

<p>DET 1</p>  <p>8x120 (909232)</p> <p>905112</p> <p>Ø16/8.4 (980151)</p> <p>905083</p>	<p>DET 2</p>  <p>Ø20/10.5 909638</p> <p>M10 909637</p> <p>Ø11/15x26 910317</p> <p>M10 905104</p>	<p>DET 3</p>  <p>Ø8x90 903093</p> <p>45°</p> <p>Pre Drill (X)</p>
<p>DET 4</p>  <p>Ø7x40 (980128)</p> <p>Ø7x60 (980123)</p>		



Tuotekyltti tulee tuotteen mukana yhdellä seuraavista tavoista:

1) Metallinen tuotekyltti ja kiinnitysruuvit

- Kiinnitä tuotekyltti ruuveilla tolppaan noin 2 metrin korkeuteen kuvan 1 mukaisesti.

2) Tuotekylttitarra

- Puhdista maalattu metalli- tai vaneripinta pölystä ja kosteudesta. Liimaa tarra kuvan 2 mukaisesti.
- Huom. Älä kiinnitä tarraa karheapintaiseen laminaattiin tai maalattuun puuhun.

Vår produktmärkning levereras på ett av följande sätt:

1) Produktskylt i metall

- Fäst skylten med de medföljande skruvarna

2) Självhäftande produktetikett

- Rengör den pulverlackerade metallytan eller laminatyten så att den blir fri från smuts och fukt. Fäst etiketten enligt fig. 2.
- Obs! Fäst ej etiketten på detaljer med skrovlig yta eller på målat trä.

Product label is delivered by one of following ways:

1) Metal product label and screws

- Fasten the label with screws.

2) Label sticker

- Clean the painted metal or plywood surface from dirt and moisture. Fasten the sticker as shown in the figure 2.
- Note. Do not attach the sticker to rough surfaced laminate or painted wood.

La plaque d'informations produit est livrée sous l'une de ces 3 formes :

1) Plaque métallique et vis

- Fixez la plaque à l'aide des vis.

2) Etiquette autocollante

- Avant de coller l'étiquette, nettoyez le composant métallique peint ou la plaque de contreplaqué, de toute saleté. La surface doit être sèche (voir image 2).
- Attention, ne pas coller l'étiquette sur une surface lamellé-collée irrégulière ou sur du bois peint.

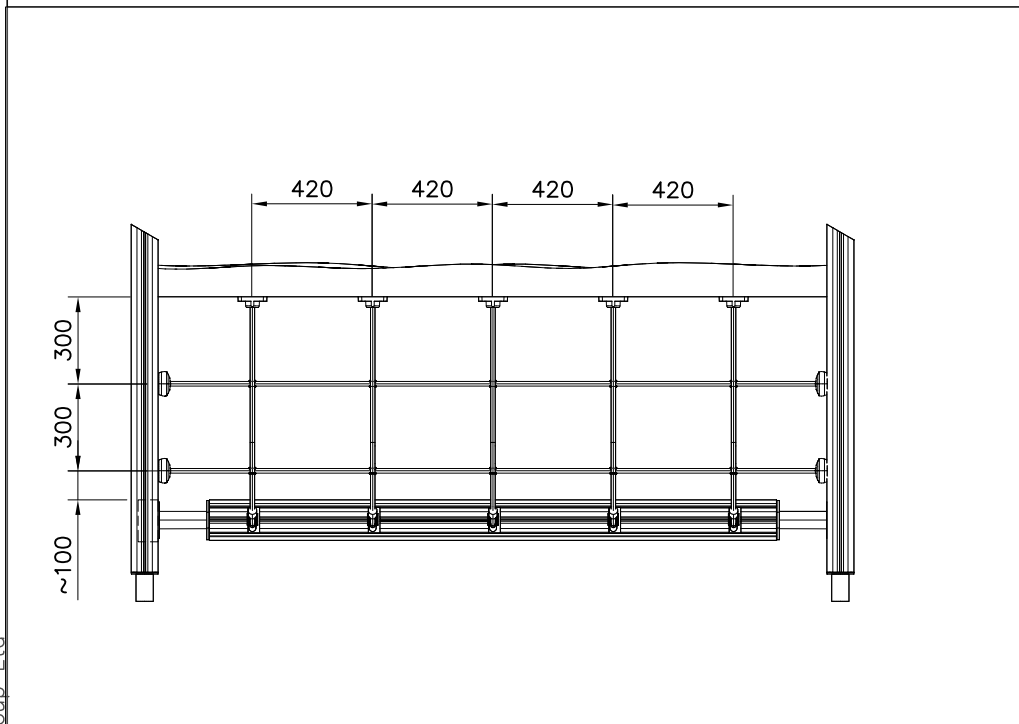
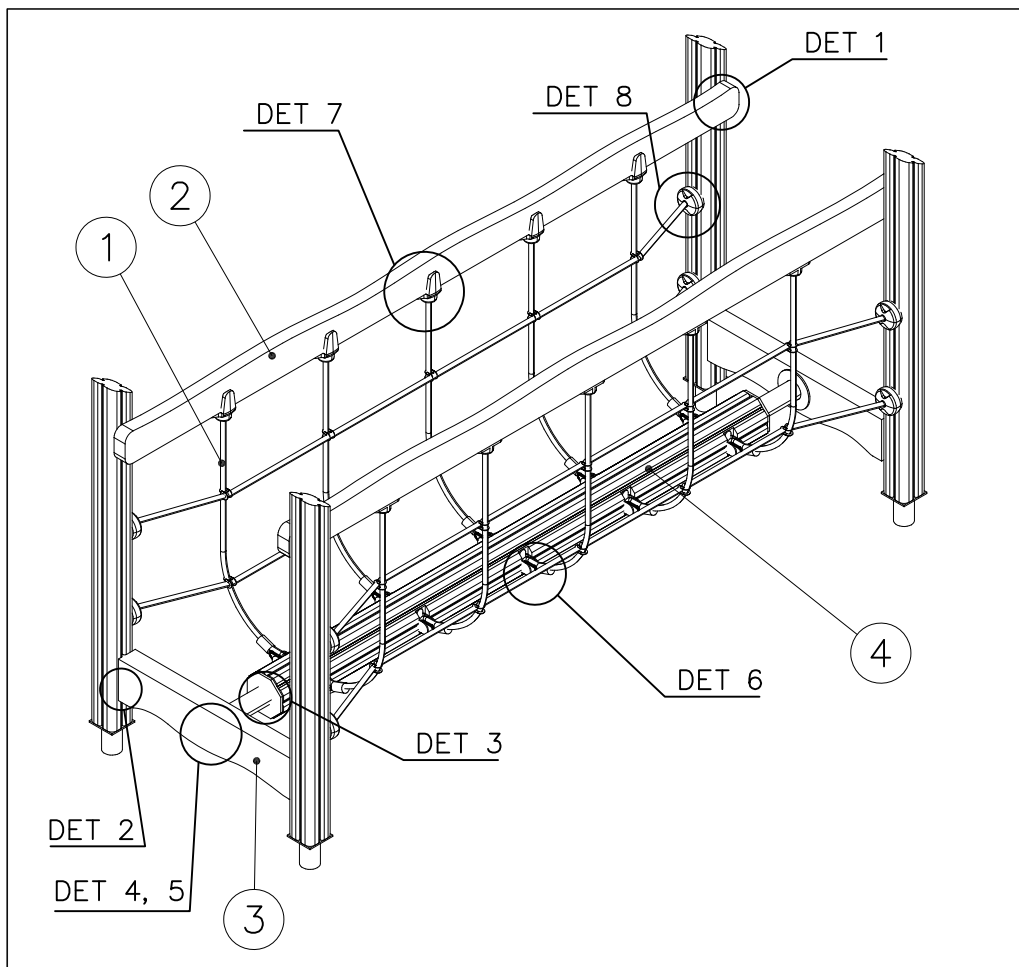
Die Auslieferung des Produktaufklebers erfolgt auf eine dieser Arten:

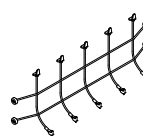
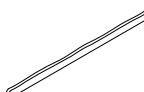
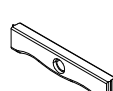







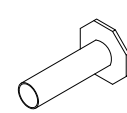
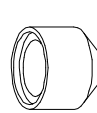





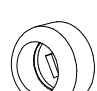
1) Produkt-Schild aus Metall incl. Schrauben

- Die Befestigung des Schildes erfolgt mittels der Schrauben.

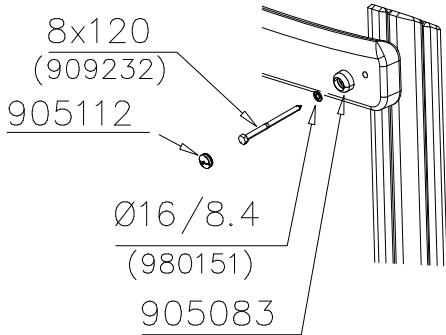
2) Aufkleber

- Entfernen Sie zunächst Schmutz und Feuchtigkeit vom lackierten Metall bzw. von der Holzoberfläche und bringen Sie den Aufkleber wie im Bild oben rechts beschrieben auf den gesäuberten Untergrund auf.
- Beachten Sie: Bringen Sie den Aufkleber nicht auf raues laminiertes oder lackiertes Holz an.

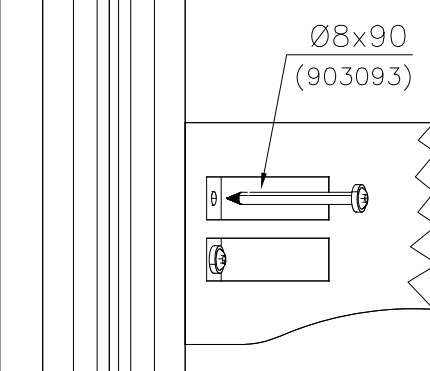


① 708748	PCS	② 705222	PCS
	2		2
		45x113x2480	
③ 708760	PCS	④ 708712	PCS
	2		1
68x145x724		140x140x1999	
⑤ 980123	PCS	⑥ 980102	PCS
	20		8
Ø7x60		Ø5x40	
⑦ 900366	PCS	⑧ 980128	PCS
	2		10
M12x40		Ø7x40	
⑨ 907239	PCS	⑩ 900240	PCS
	2		20
		Ø8x70	
⑪ 910350	PCS	⑫ 905104	PCS
	2		16
		M10	
⑬ 903093	PCS	⑭ 910462	PCS
	24		2
Ø8x90			
⑮ 980151	PCS	⑯ 909232	PCS
	4		4
Ø16/8.4		Ø8x120	
⑰ 905112	PCS	⑱ 905083	PCS
	4		4
Ø22		Ø32	

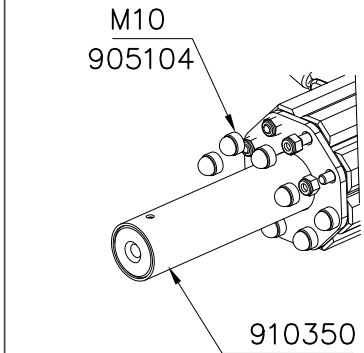
DET 1



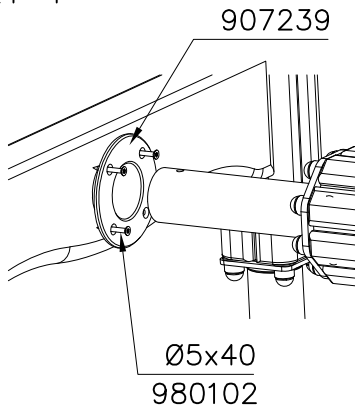
DET 2



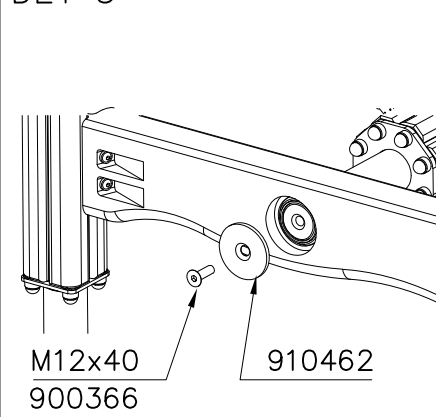
DET 3



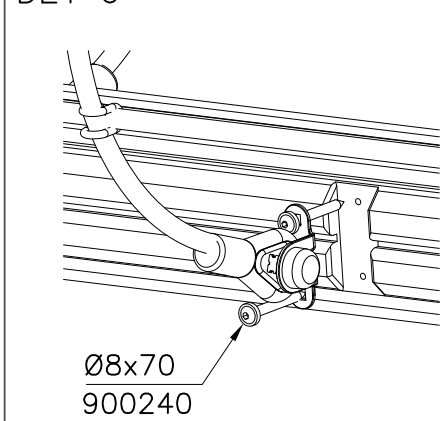
DET 4



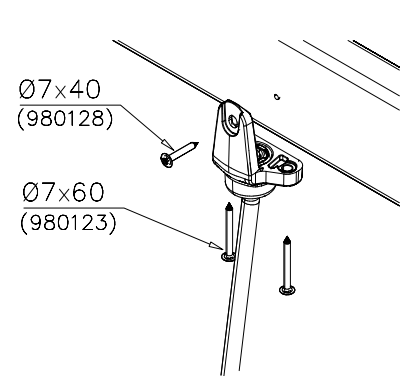
DET 5



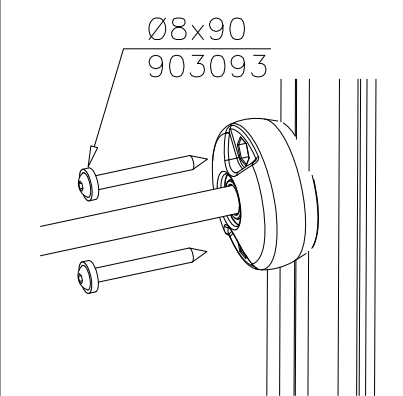
DET 6



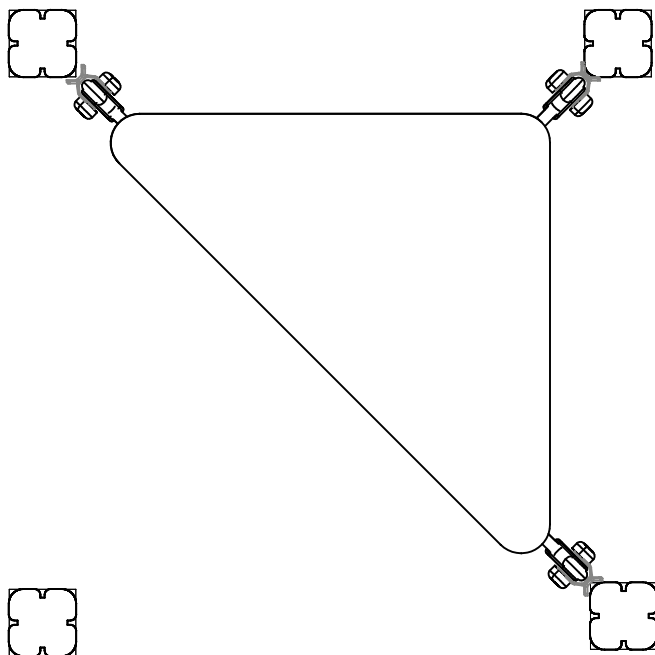
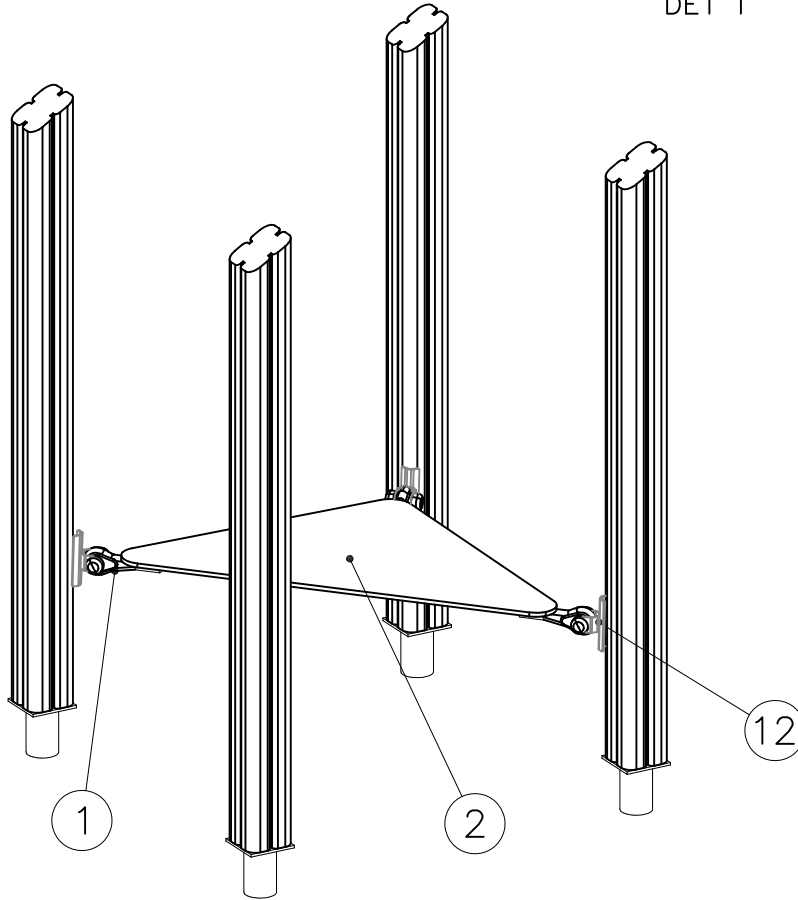
DET 7


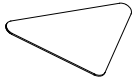


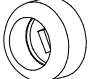
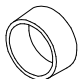
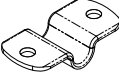




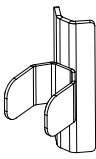
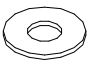



DET 8

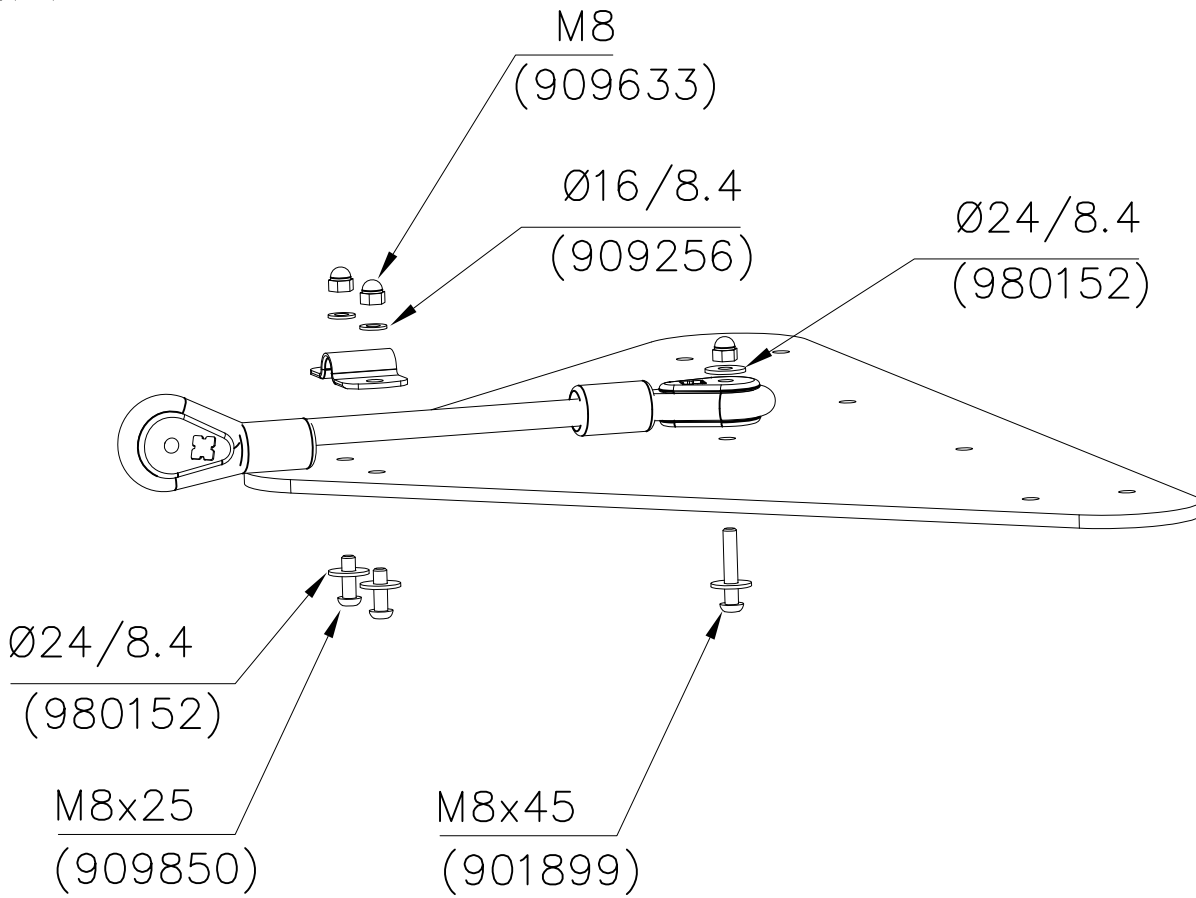


DET 1

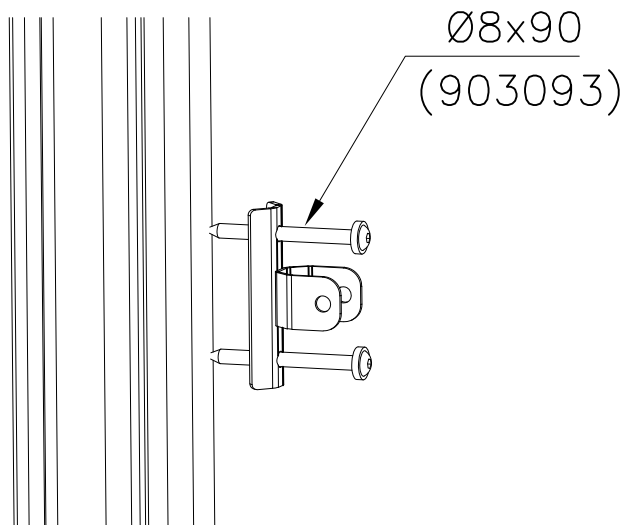


① 708257	PCS 3	② 708943	PCS 1
			
Ø16x350		8x694x694	
③ 901899	PCS 3	④ 903093	PCS 6
			
M8x45		Ø8x90	
⑤ 905083	PCS 6	⑥ 905112	PCS 6
			
Ø32		Ø22	
⑦ 908295	PCS 3	⑧ 909256	PCS 12
			
82x40x17x3		Ø16/8.4	
⑨ 909568	PCS 3	⑩ 909633	PCS 9
			
M8x55		M8	
⑪ 909850	PCS 6	⑫ 910759	PCS 3
			
M8x25			
⑬ 980152	PCS 12	⑭ 980160	PCS 3
			
Ø24/8.4		M8	

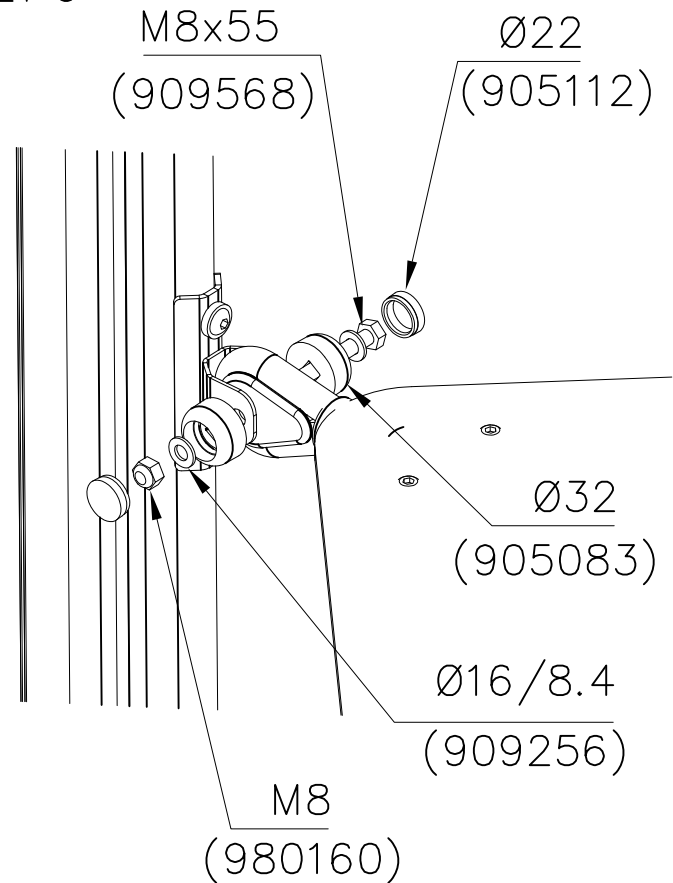
DET 1

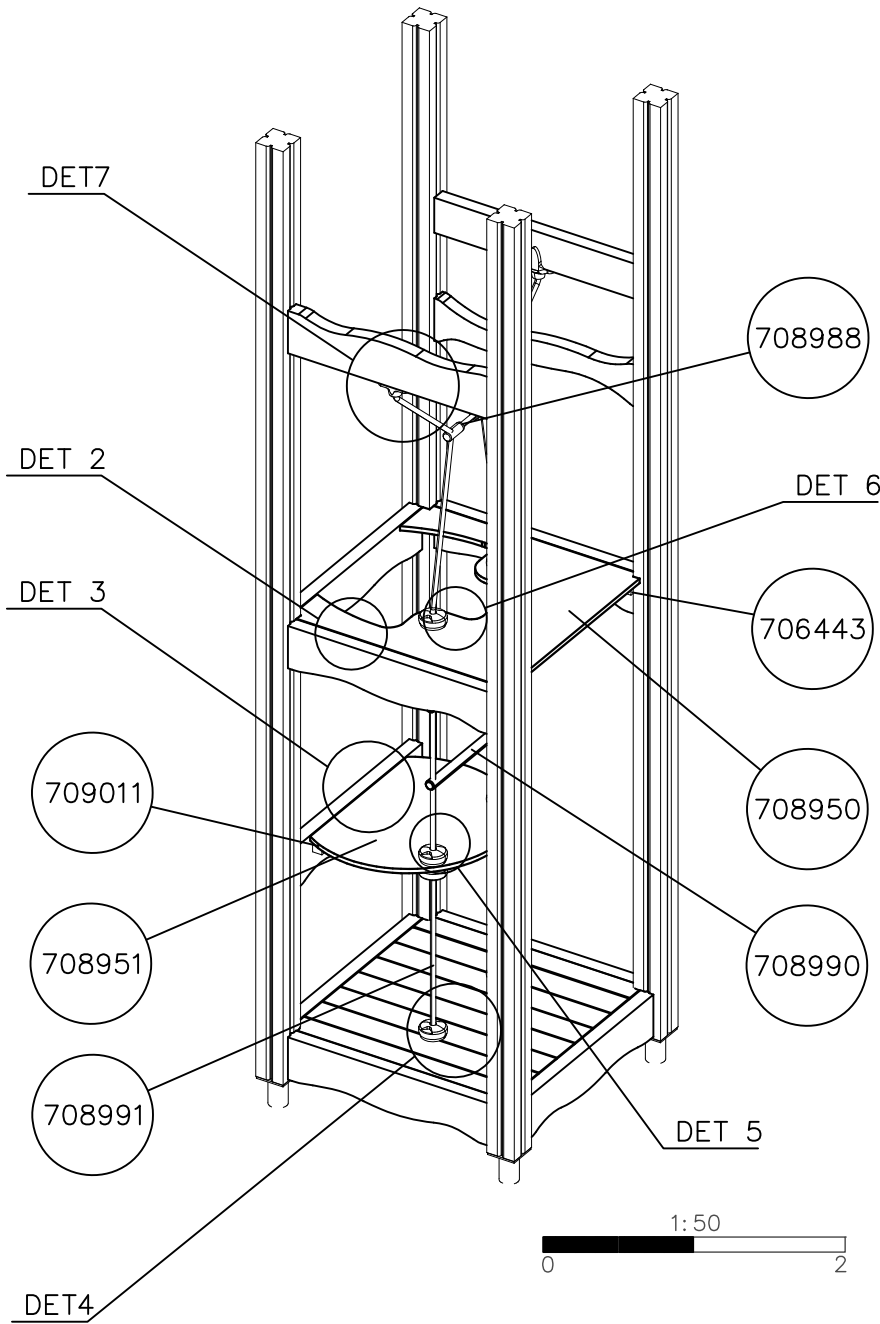


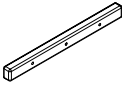
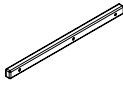

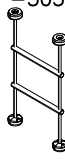


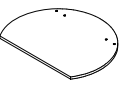



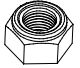
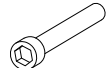
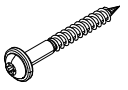

DET 2

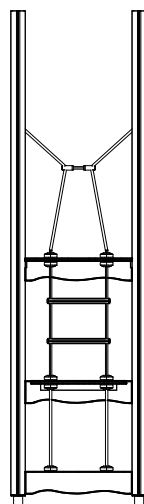
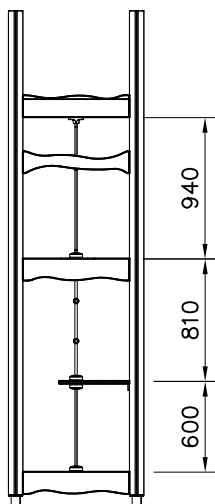


DET 3

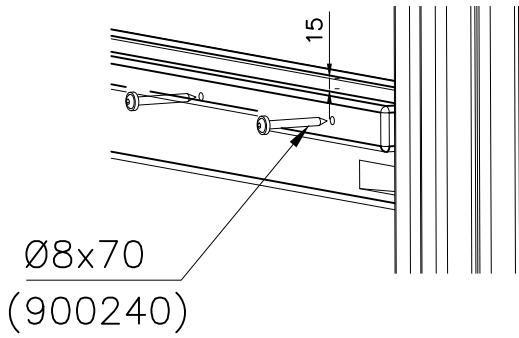




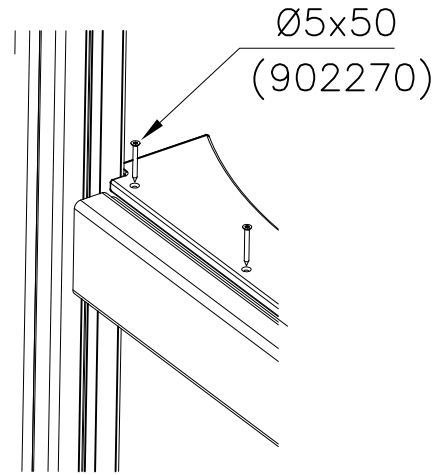
①	709011	PCS	②	706443	PCS
		1			2
	32x95x502			32x95x702	
③	708988 -303	PCS	④	708990 -303	PCS
		1			1
	Ø16x1100			Ø16x795	
⑤	708991 -303	PCS	⑥	708950 -707	PCS
		2			1
	Ø16x575			15x750x750	
⑦	708951 -707	PCS	⑧	902270	PCS
		1			8
	Ø650x15			Ø5x50	
⑨	980123	PCS	⑩	901302	PCS
		8			4
	Ø7x60			Ø20/10.5x2	
⑪	980150	PCS	⑫	909863	PCS
		8			8
	M8			M8x65	
⑬	900240	PCS	⑭	980128	PCS
		9			5
	Ø8x70			Ø7x40	



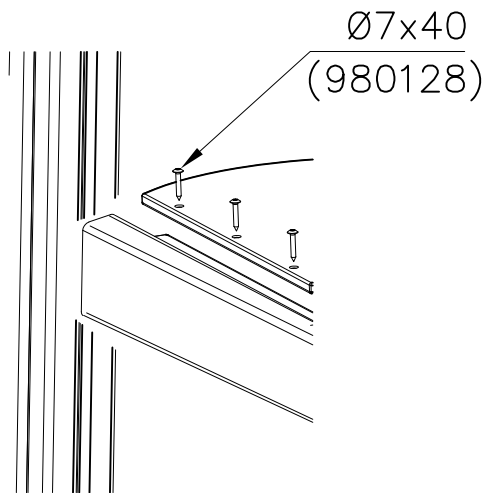
DET 1



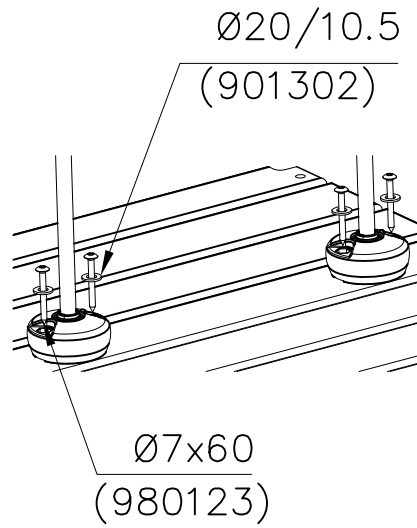
DET 2



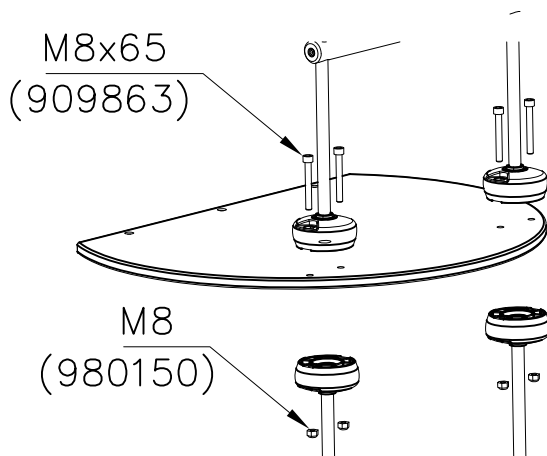
DET 3



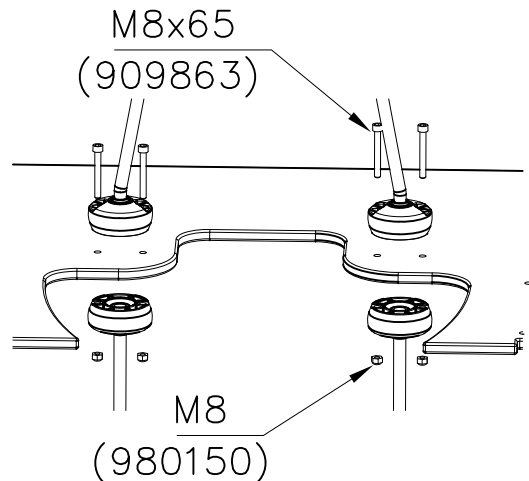
DET 4



DET 5



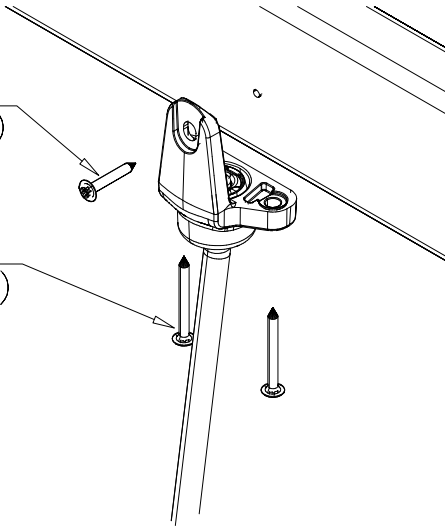
DET 6

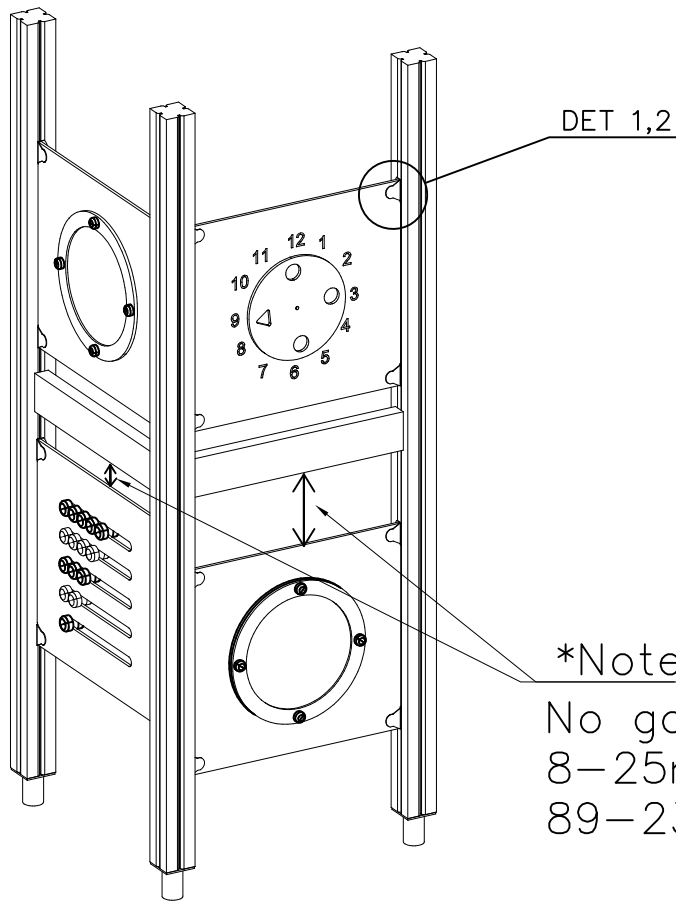


DET 7

Ø7x40
(980128)

Ø7x60
(980123)





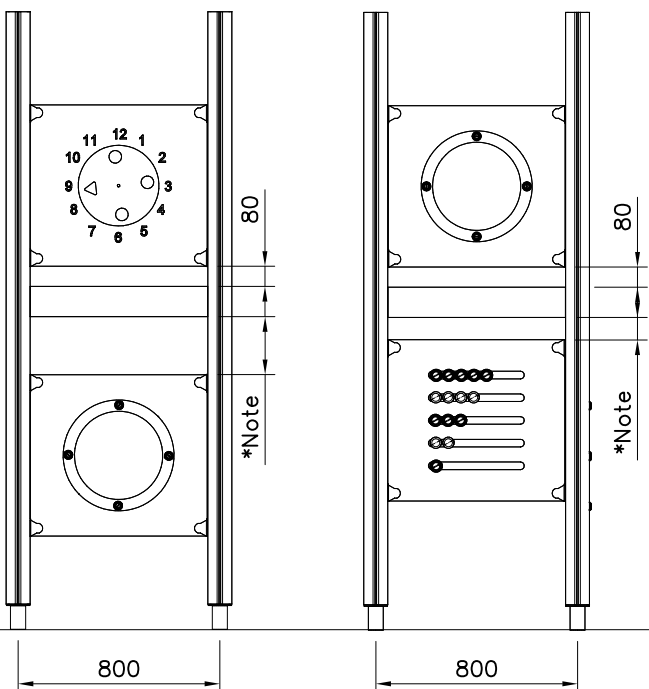
① 903176	PCS	② 909850	PCS
	4		4
		M8x25	
③ 909256	PCS	④ 909633	PCS
	8		4
Ø16/8.4x1.6		M8	
⑤ 980123	PCS		PCS
	4		
Ø7x60			

*Note:

No gaps between:
8–25mm
89–230mm

COLOR OPTIONS

-701	BLUE
-702	YELLOW
-703	LIME
-704	DARK GRAY
-705	LIGHT GRAY
-706	RED
-707	GREEN
-708	FUXIA



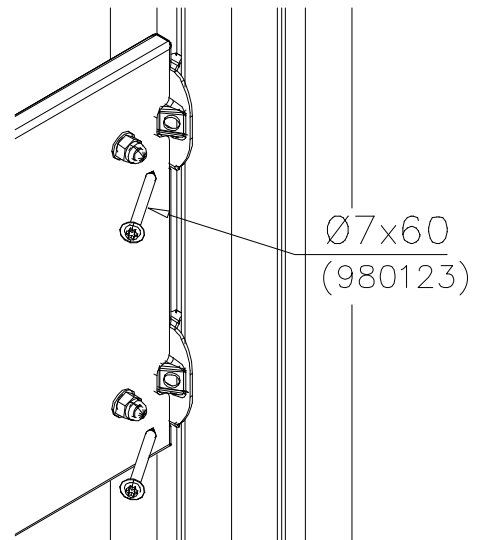
GAME WALL OPTIONS

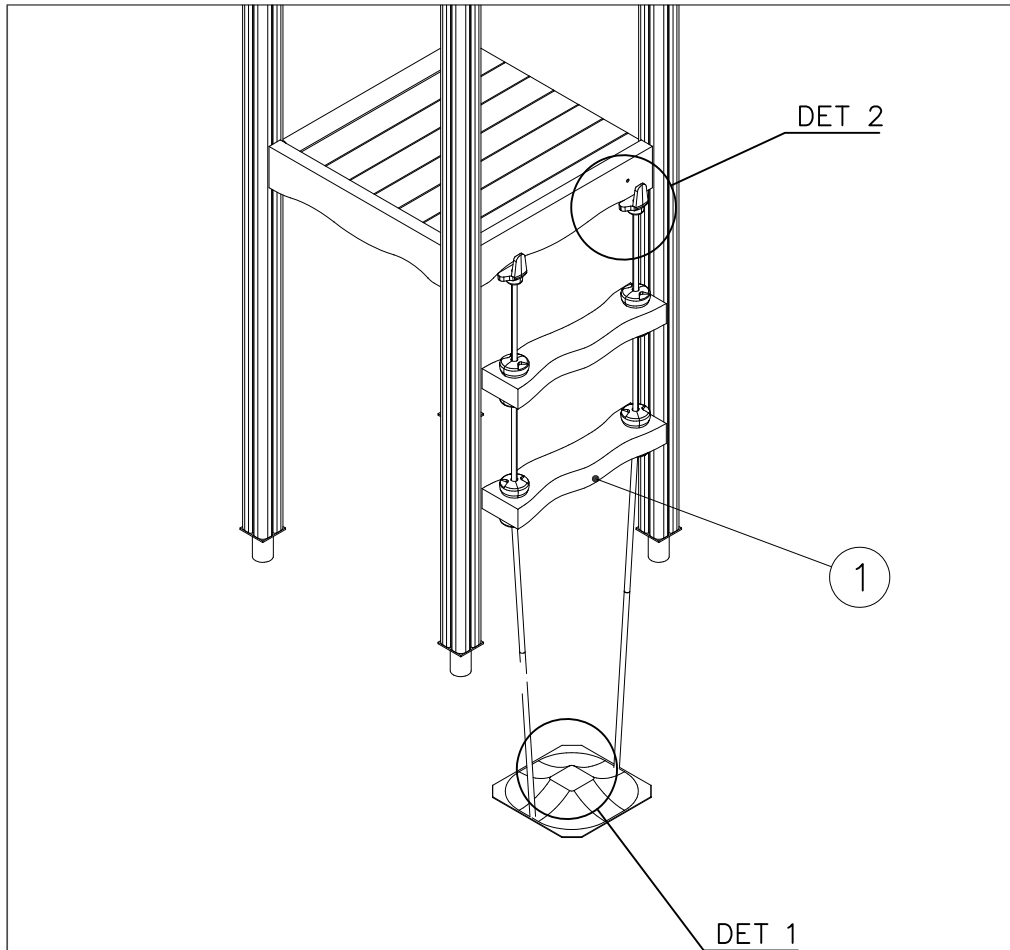
706766	706772	706308	707453
			
640x702	640x702	640x702	640x702
707209	705705	707433	707386
			
640x702	640x702	640x702	640x702
709403	709358	709405	
			
640x702	640x702	420x702	

DET 1

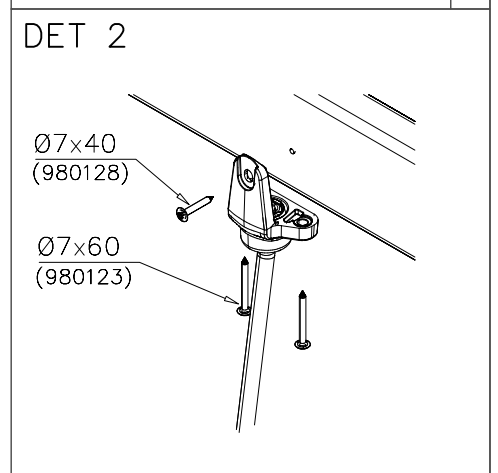
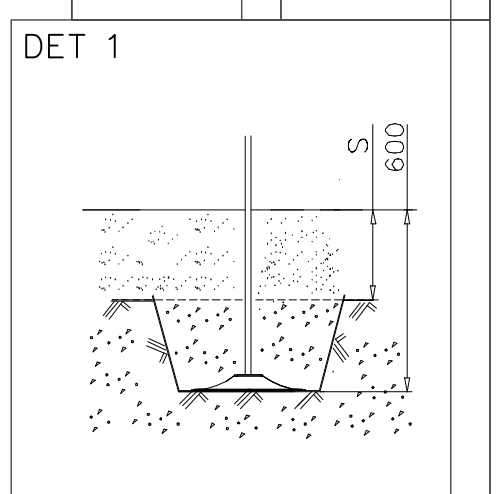
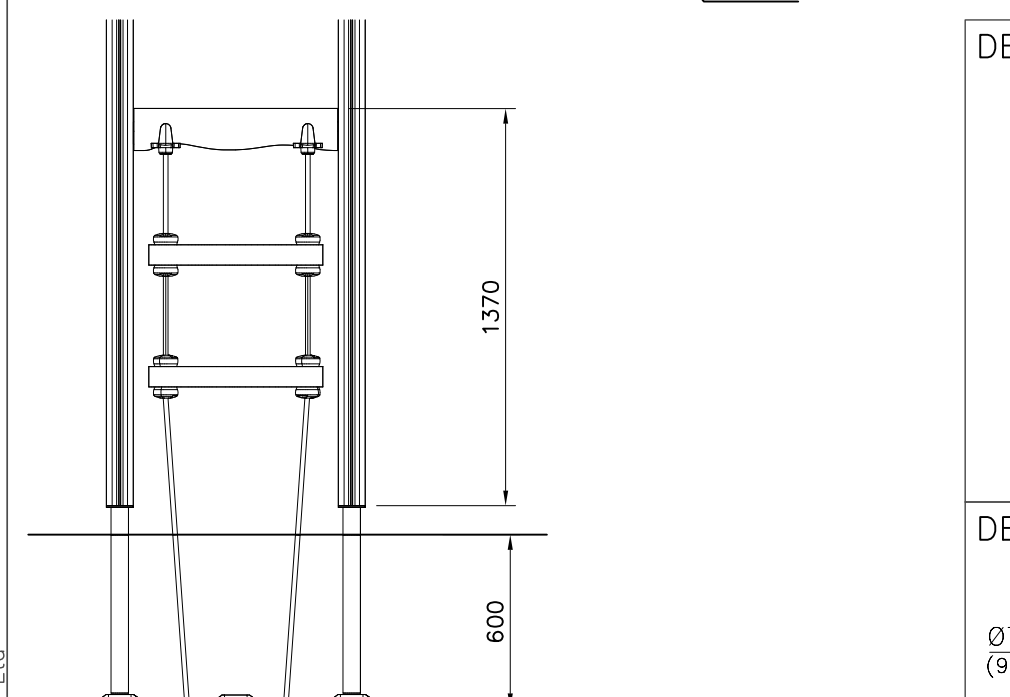


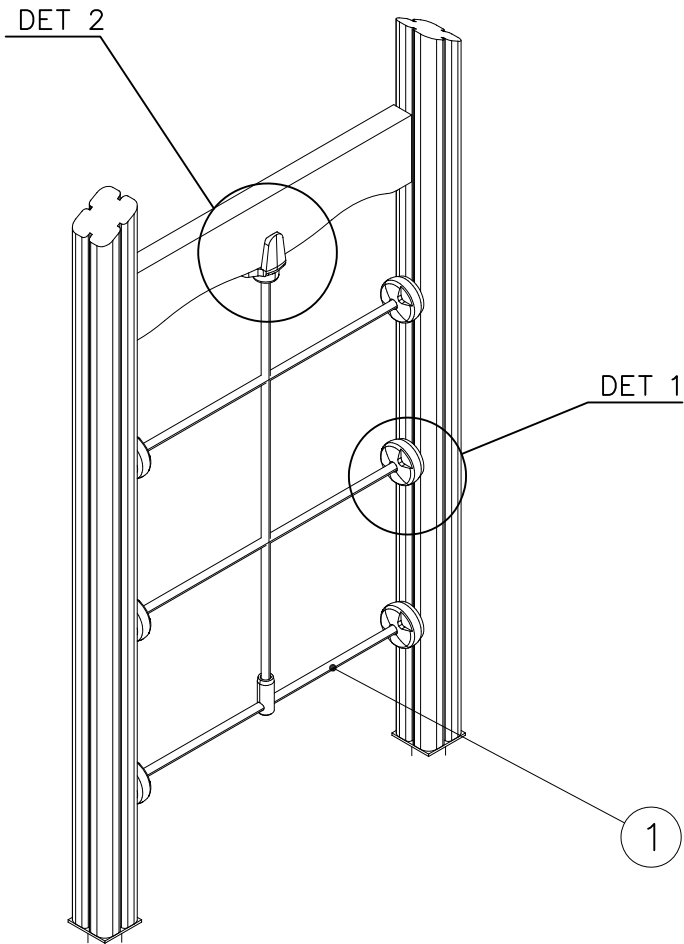
DET 2

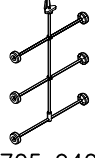







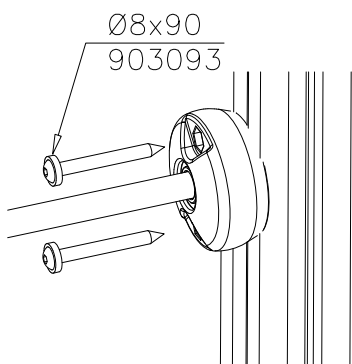
① 708923	PCS	② 980123	PCS
	1		4
		Ø7x60	
③ 980128	PCS		PCS
	2		
Ø7x40			
	PCS		PCS
	PCS		PCS



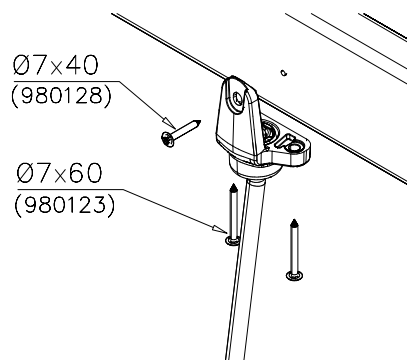


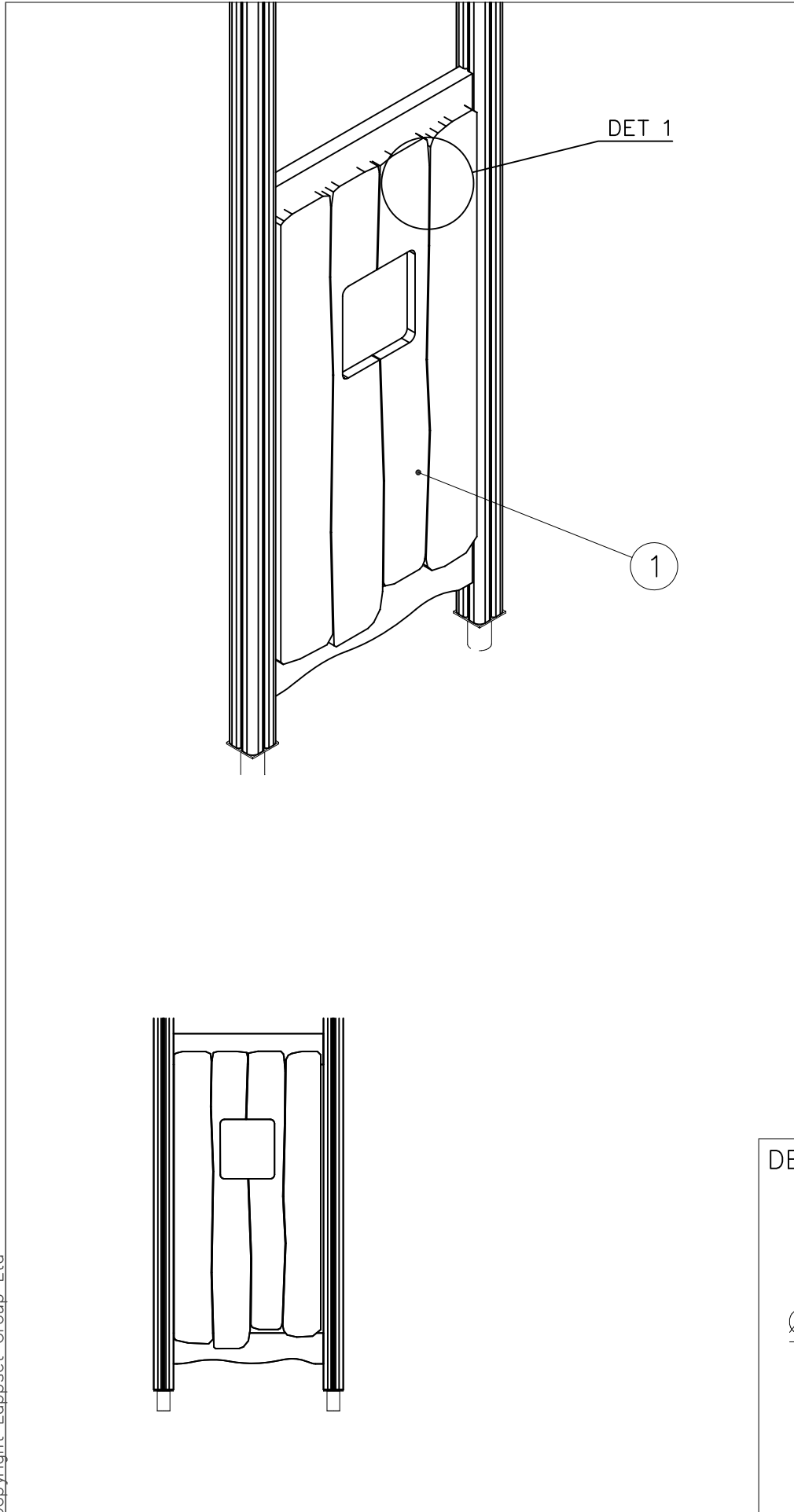
① 708879	PCS	② 903093	PCS
	1		12
705x940		Ø8x90	
③ 980123	PCS	④ 980128	PCS
	2		1
Ø7x60		Ø7x40	
	PCS		PCS
	PCS		PCS

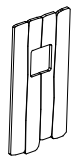

DET 1

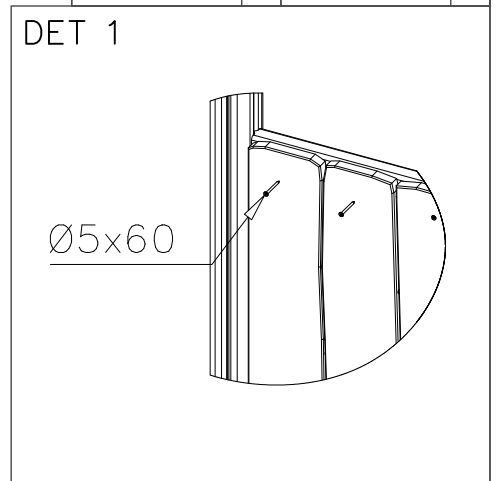


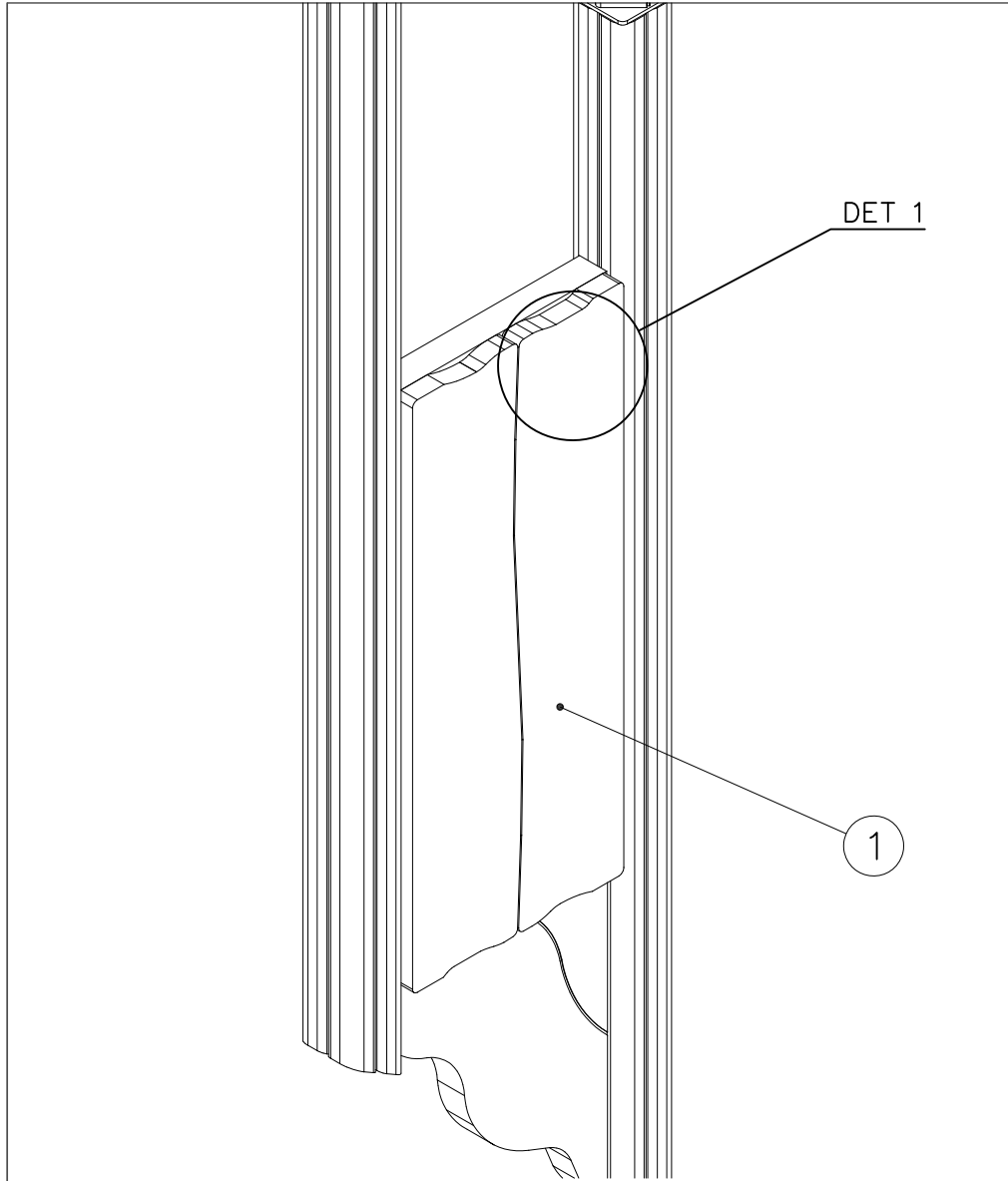
DET 2

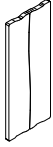
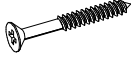




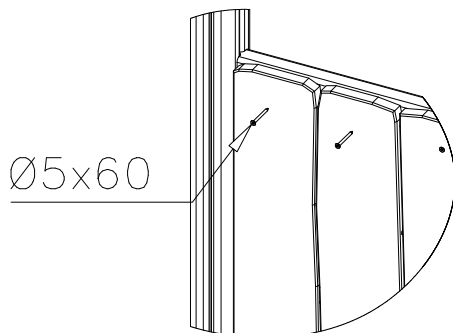
① 708407	PCS	② 980100	PCS
	1		16
700x1400		Ø5x60	
	PCS		PCS
	PCS		PCS
	PCS		PCS
	PCS		PCS



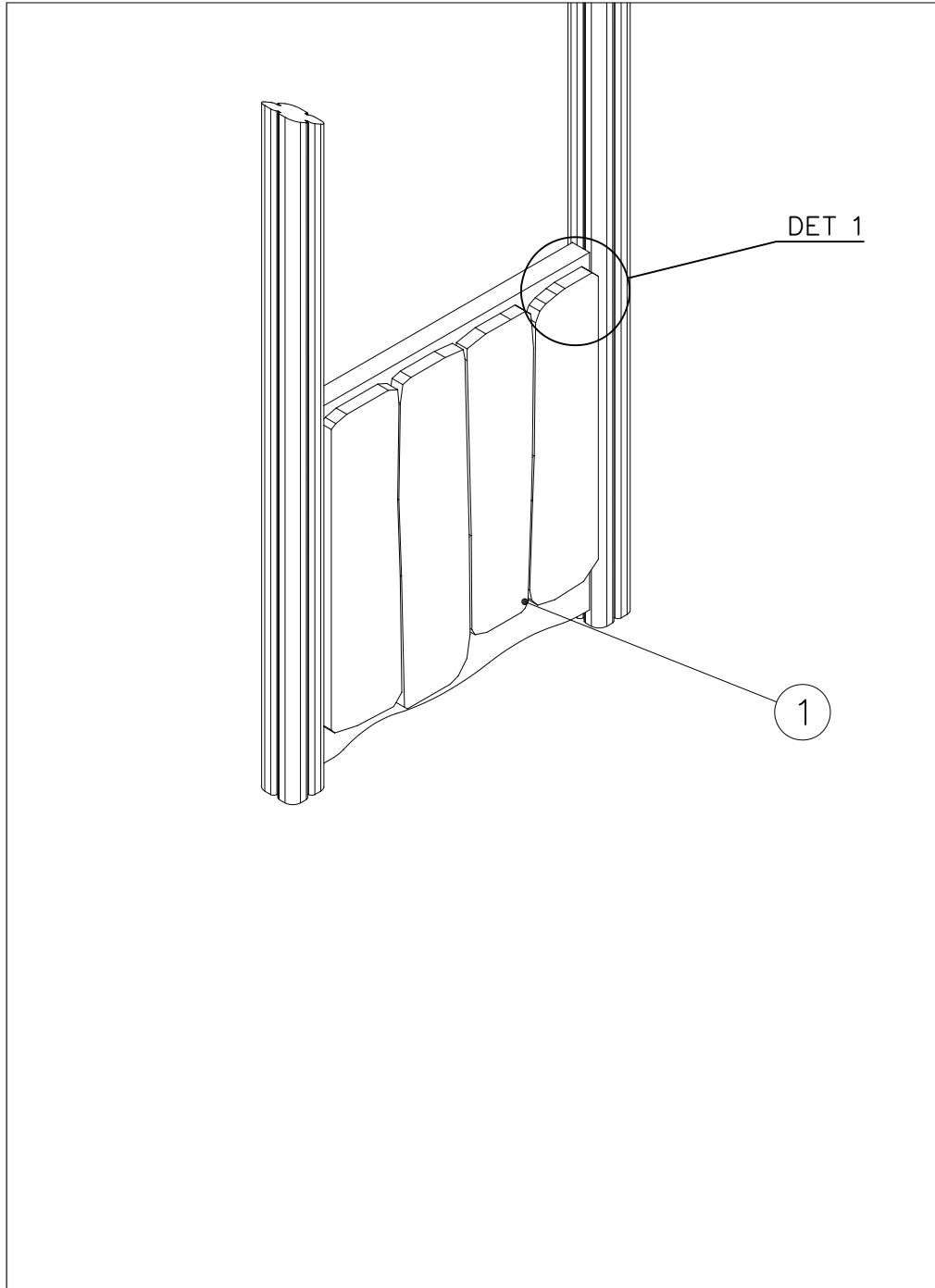


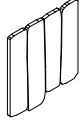
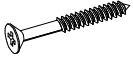
① 709037	PCS	② 980100	PCS
	1		8
28x350x850		Ø5x60	
	PCS		PCS
	PCS		PCS
	PCS		PCS

DET 1

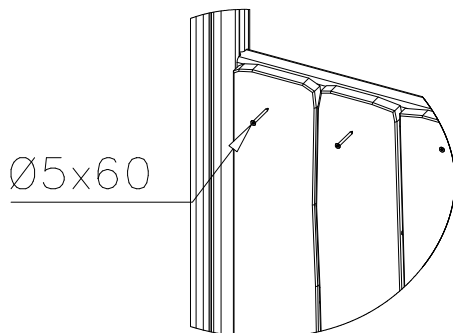


Ø5x60

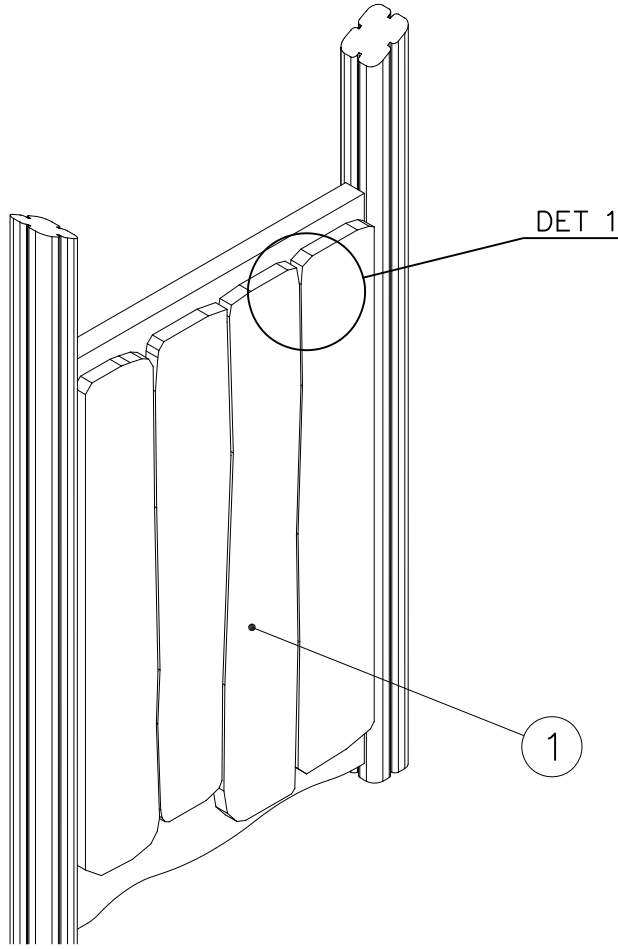


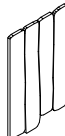
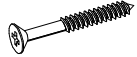
① 708917	PCS	② 980100	PCS
	1		16
			
28x700x745		Ø5x60	
	PCS		PCS
	PCS		PCS
	PCS		PCS
	PCS		PCS

DET 1

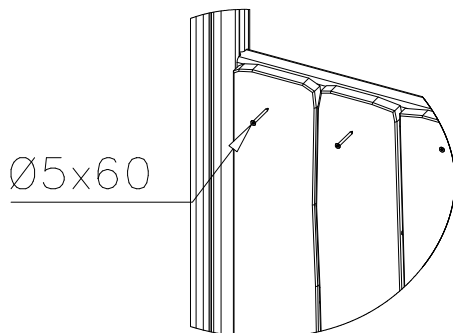


Ø5x60

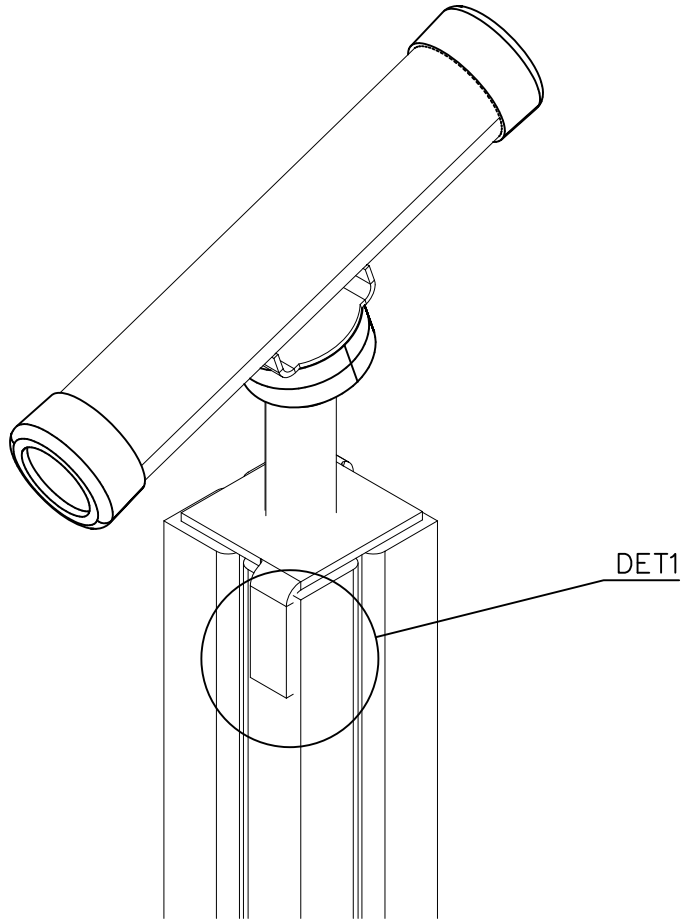


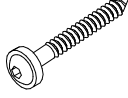
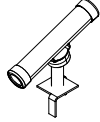
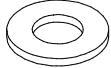
① 708691  700x1100	PCS	② 980100  Ø5x60	PCS
	1		24
	PCS		PCS
	PCS		PCS
	PCS		PCS
	PCS		PCS

DET 1

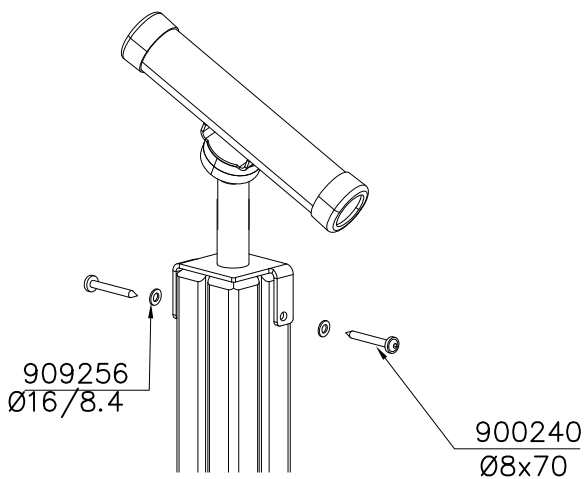


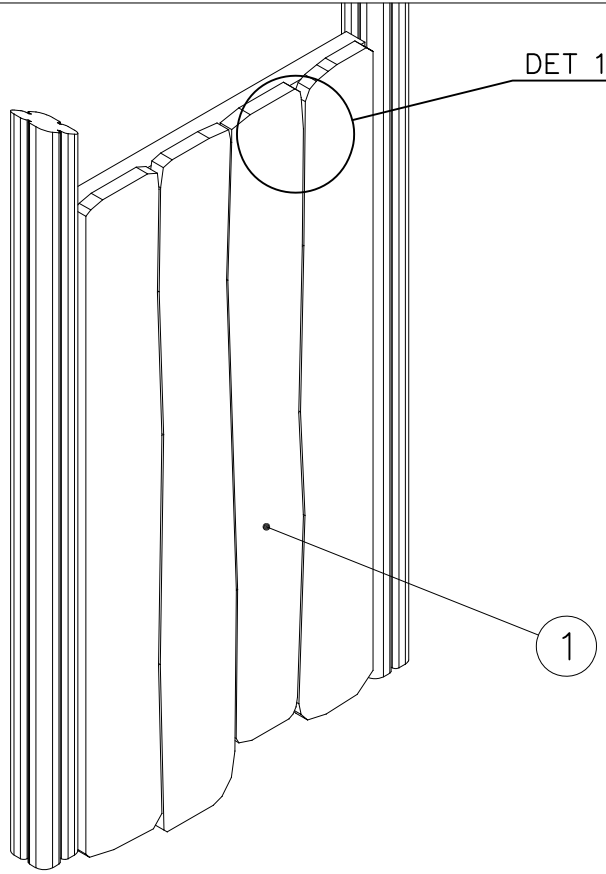
Ø5x60

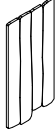
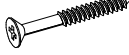


① 900240	PCS	② 707304	PCS
	2		1
Ø8x70			
	PCS	③ 909256	PCS
			2
		Ø16/8.4	
	PCS		PCS
	PCS		PCS
	PCS		PCS
	PCS		PCS
	PCS		PCS
	PCS		PCS

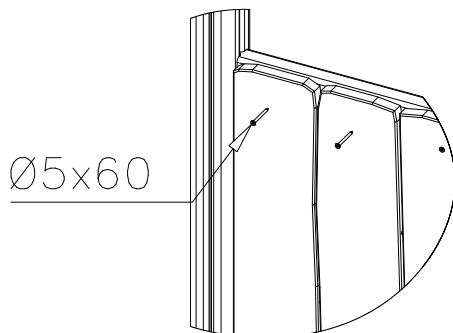
DET 1



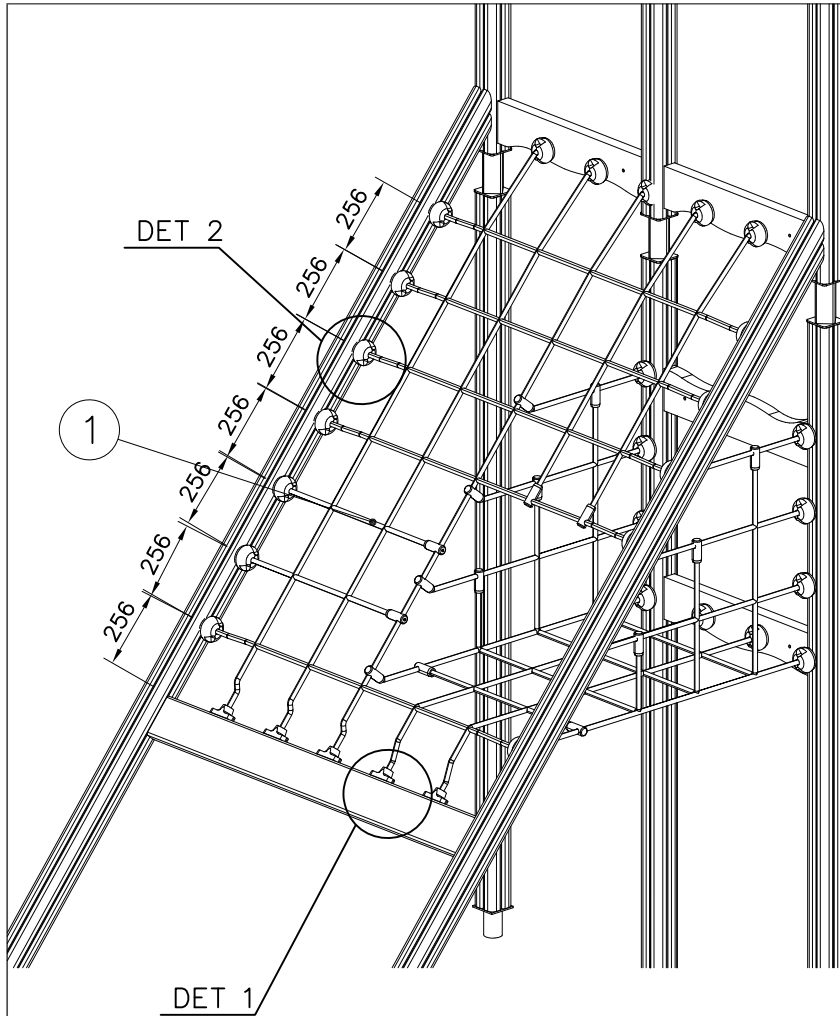


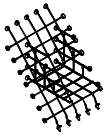
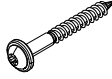


① 708700	PCS	② 980100	PCS
	1		24
700x1400		Ø5x60	
	PCS		PCS
	PCS		PCS
	PCS		PCS
	PCS		PCS

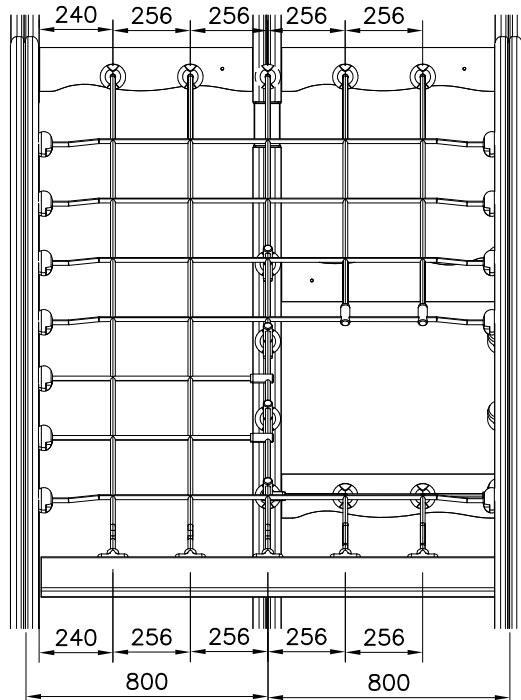
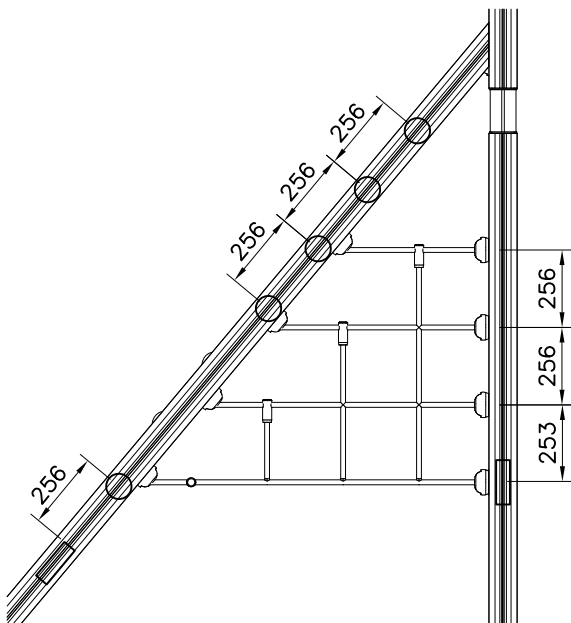
DET 1



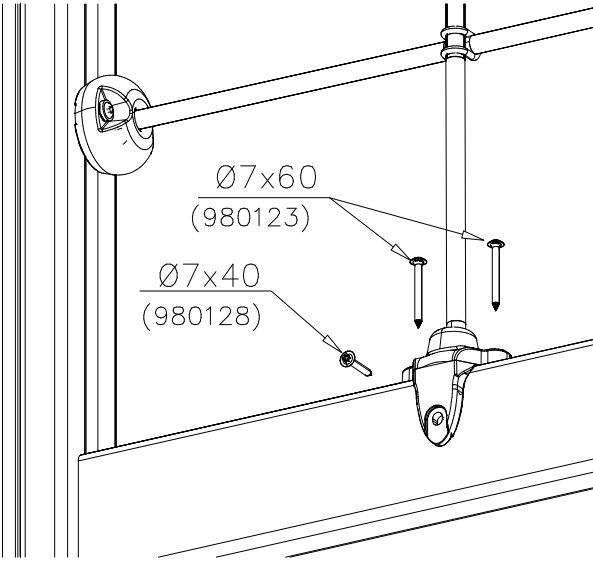
Ø5x60



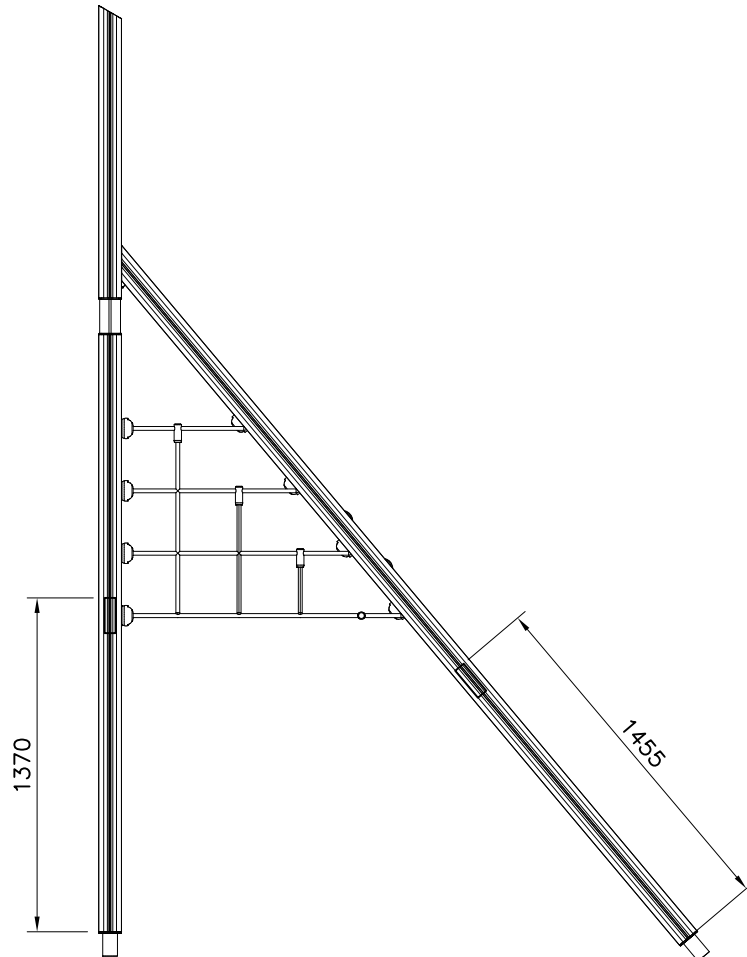
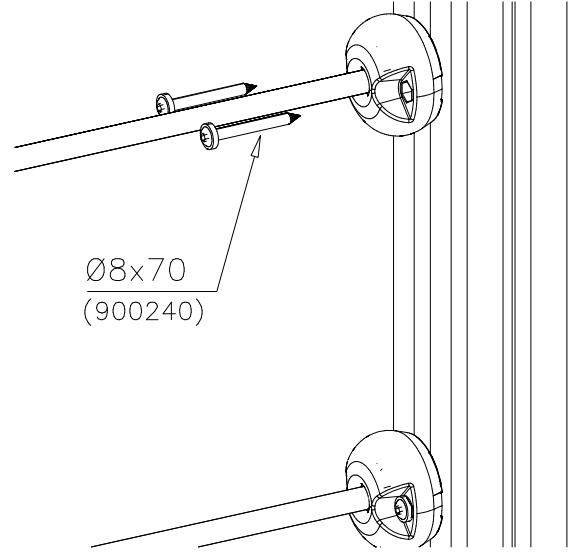
① 708756	PCS	② 900240	PCS
	1		62
1510x1800		Ø8x70	
③ 980128	PCS	④ 980123	PCS
	5		10
Ø7x40		Ø7x60	
	PCS		PCS
	PCS		PCS

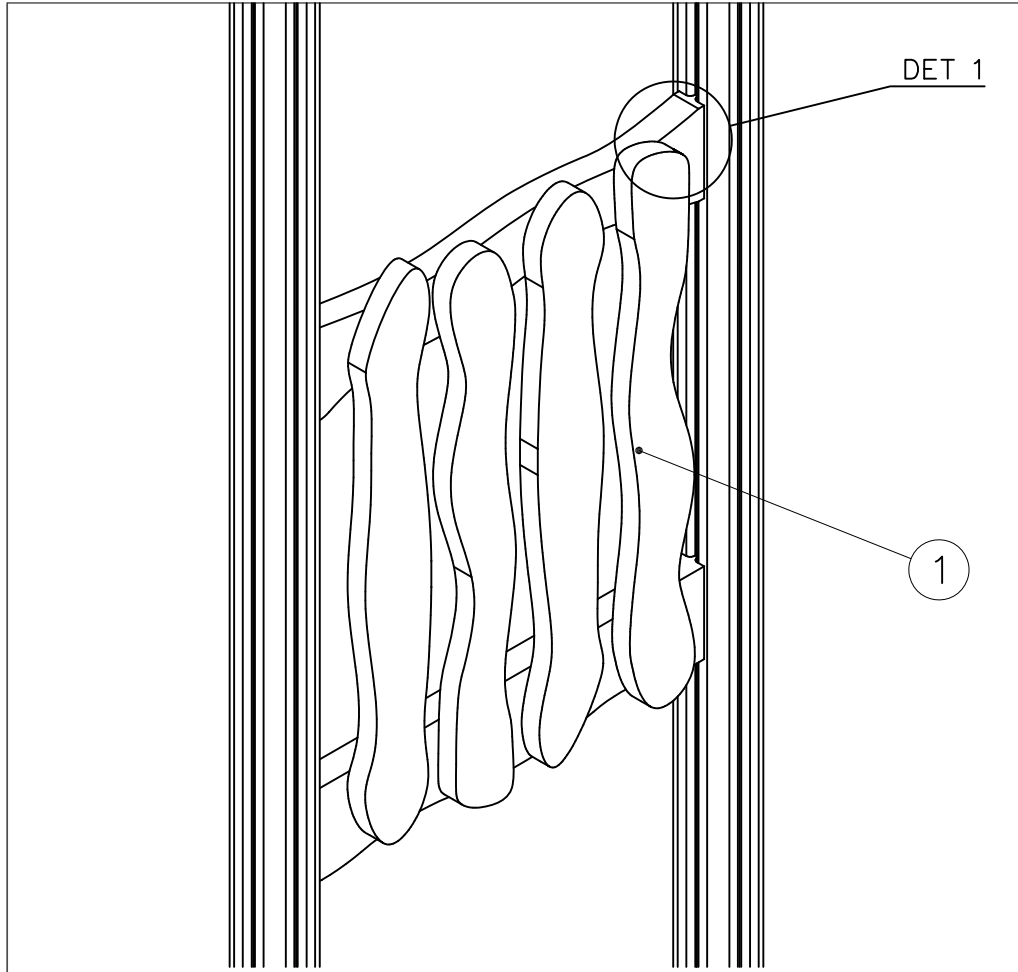




DET 1

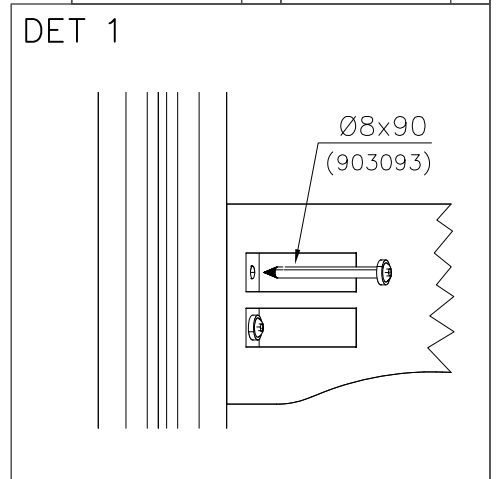
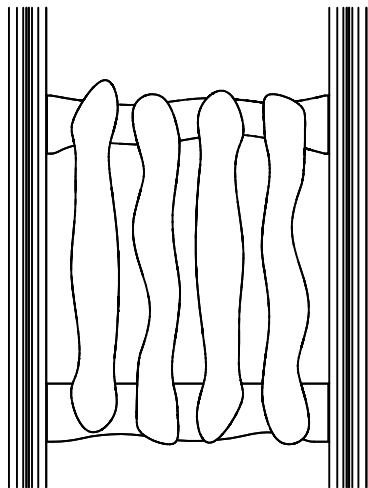


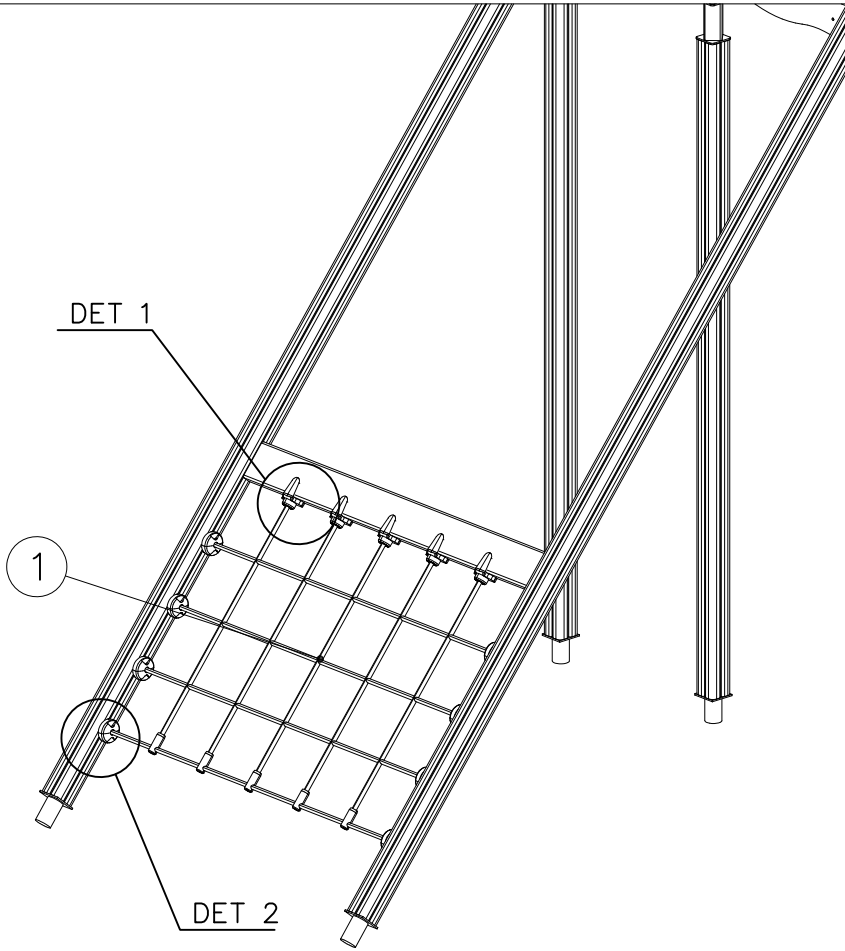
DET 2


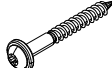




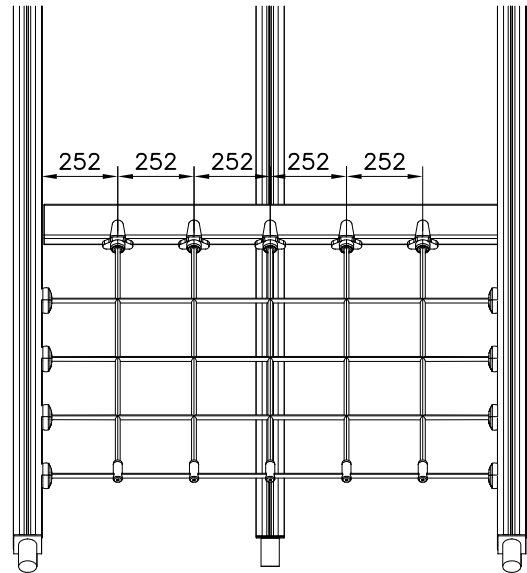
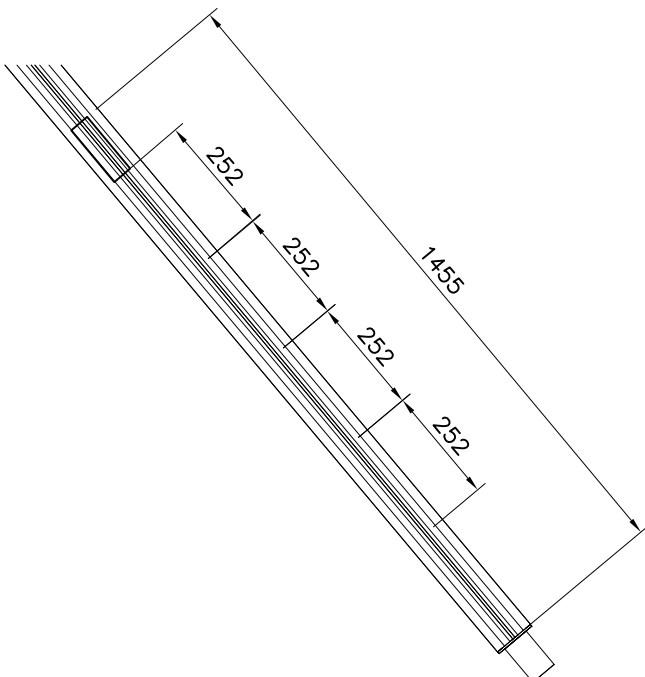


① 705210	PCS	② 903093	PCS
	1		8
		Ø8x90	
	PCS		PCS
	PCS		PCS
	PCS		PCS
	PCS		PCS
	PCS		PCS

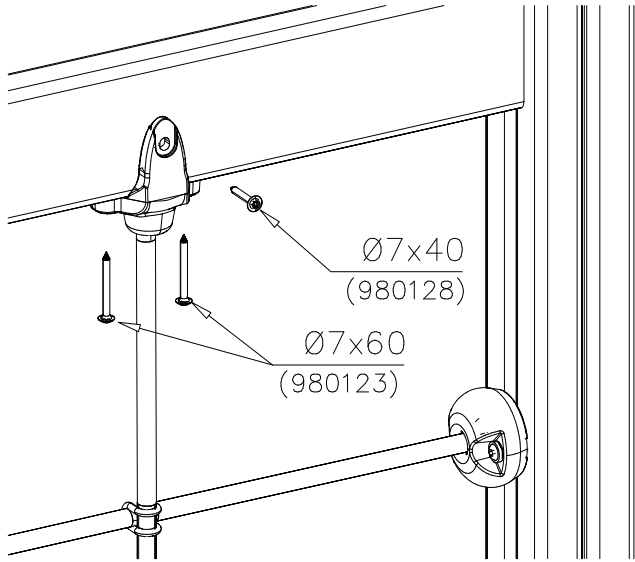




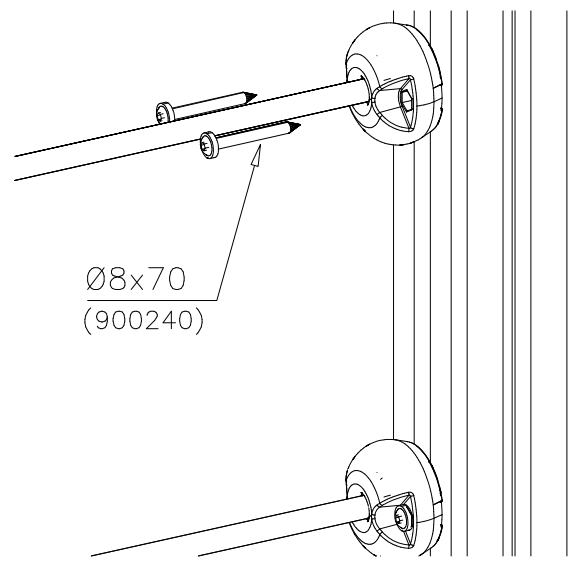
① 709475	PCS	② 900240	PCS
	1		16
		Ø8x70	
③ 980128	PCS	④ 980123	PCS
	5		10
Ø7x40		Ø7x60	
	PCS		PCS
	PCS		PCS

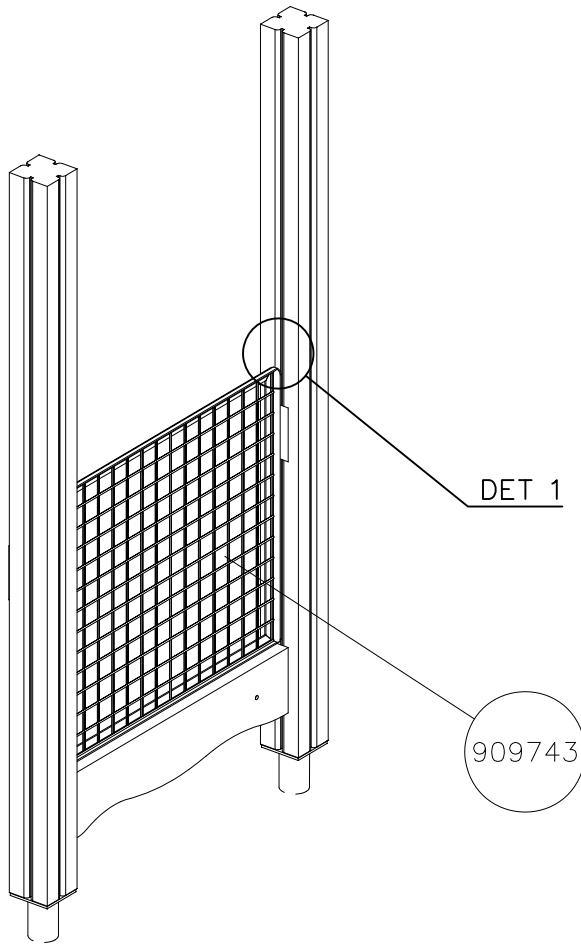


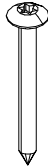

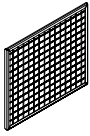
DET 1



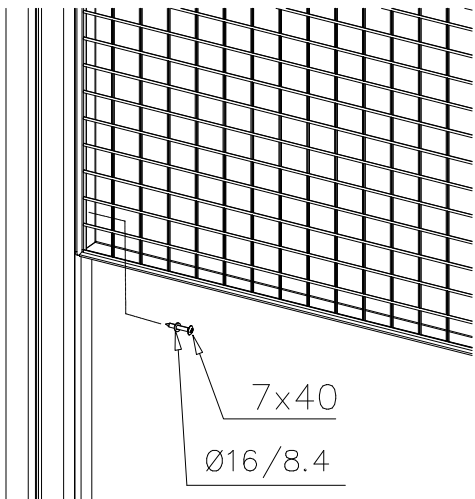
DET 2

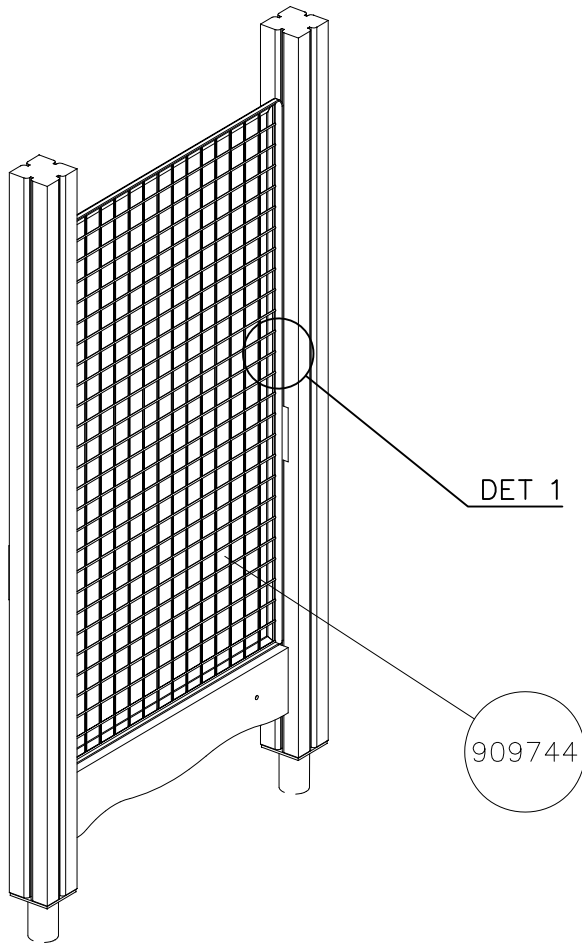


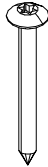




① 980128  Ø7x40	PCS 8	② 909256  Ø16/8.4	PCS 8
	PCS	③ 909743  705x612	PCS 1
	PCS		PCS
	PCS		PCS
	PCS		PCS

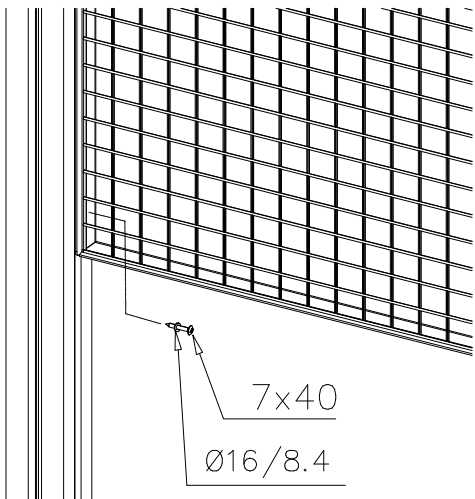
DET 1

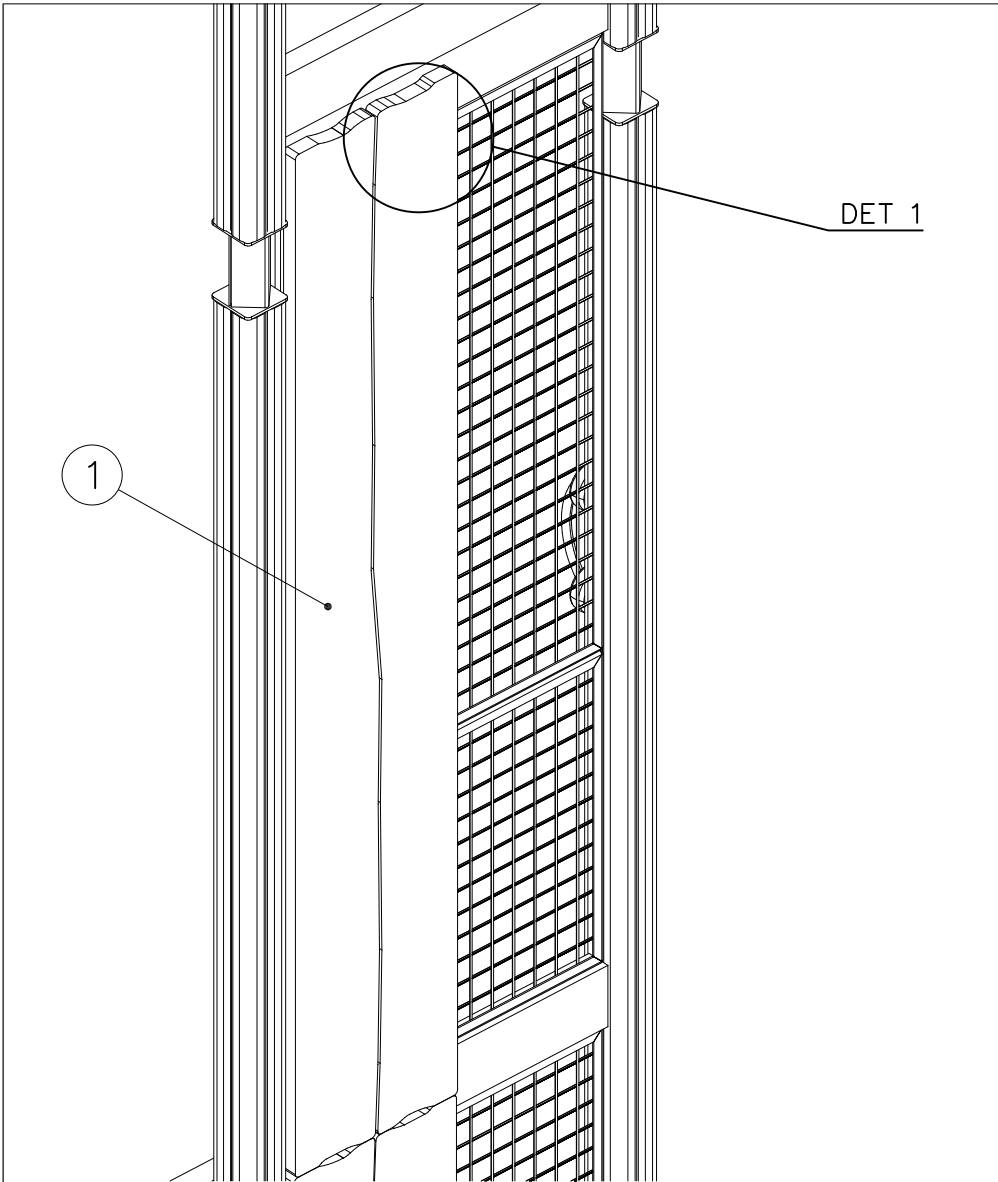



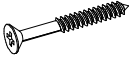


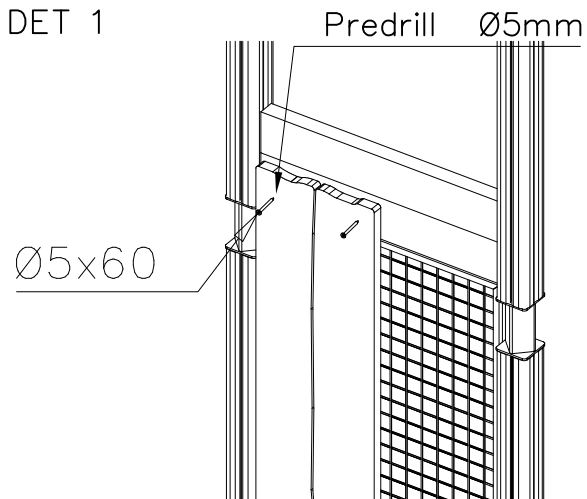
① 980128	PCS	② 909256	PCS
	16		16
Ø7x40		Ø16/8.4	
	PCS	③ 909744	PCS
			1
		705x1212	
	PCS		PCS
	PCS		PCS
	PCS		PCS

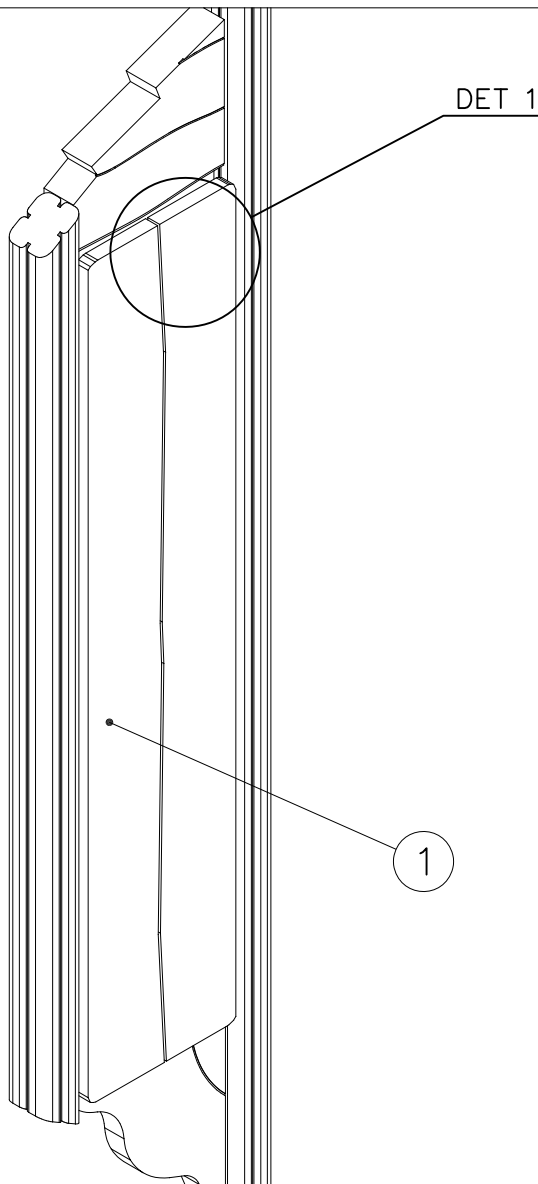
DET 1

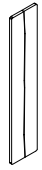
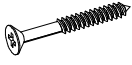




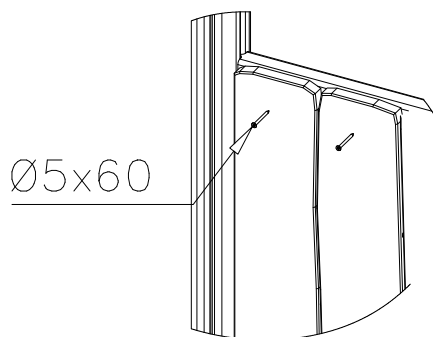
① 709027	PCS	② 980100	PCS
	1		8
28x350x2000		Ø5x60	
	PCS		PCS
	PCS		PCS
	PCS		PCS

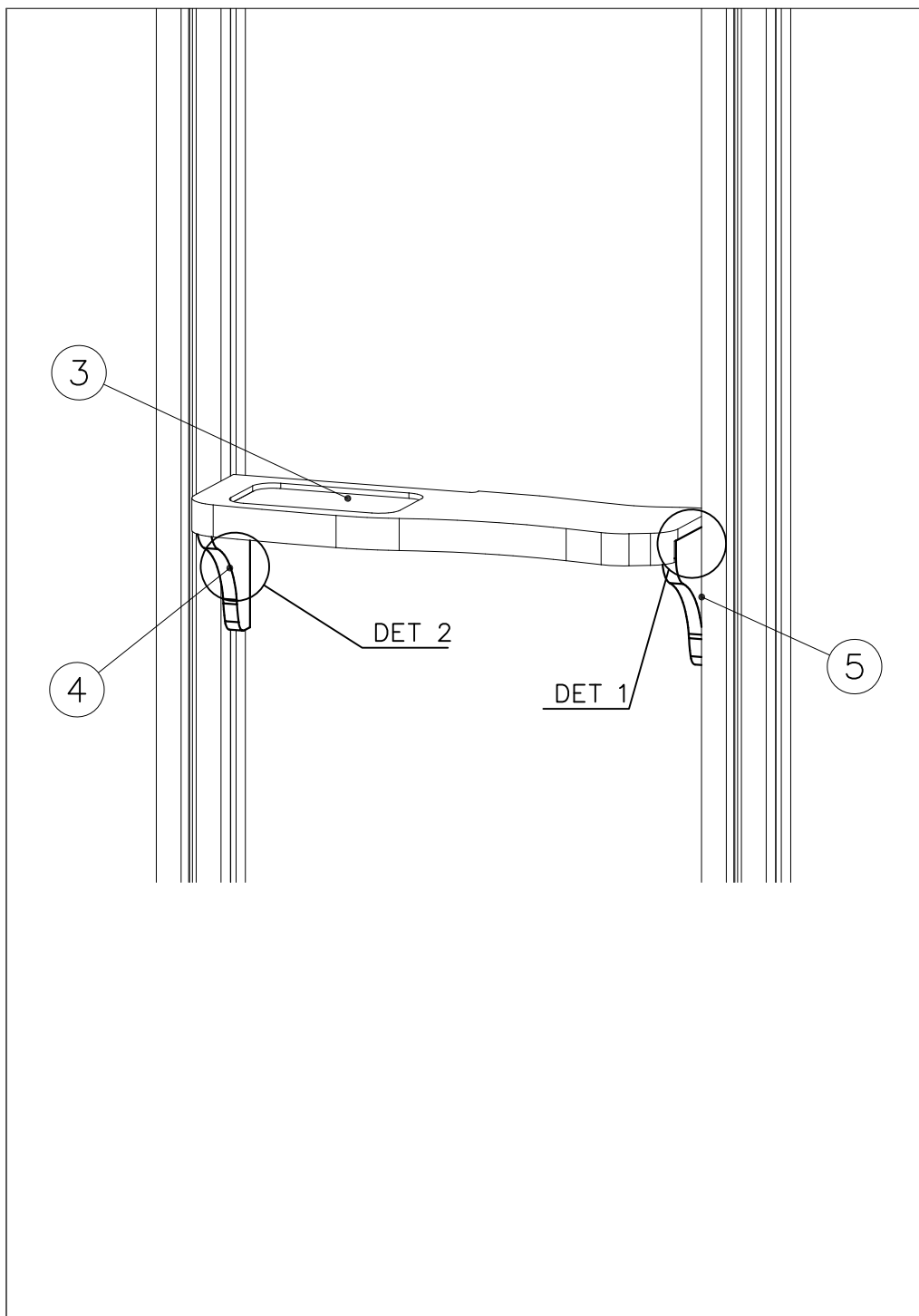



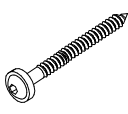
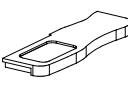
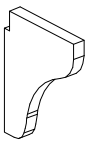
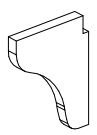


① 708921	PCS	② 980100	PCS
	1		12
28x345x1700		Ø5x60	
	PCS		PCS
	PCS		PCS
	PCS		PCS

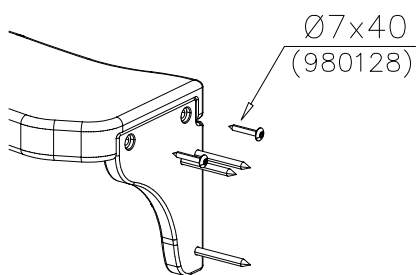
DET 1



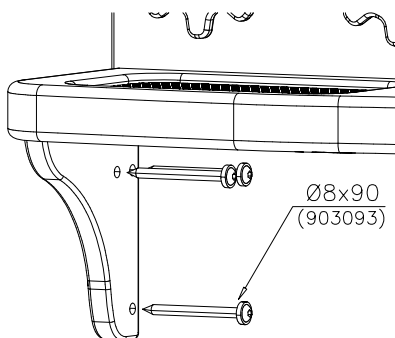


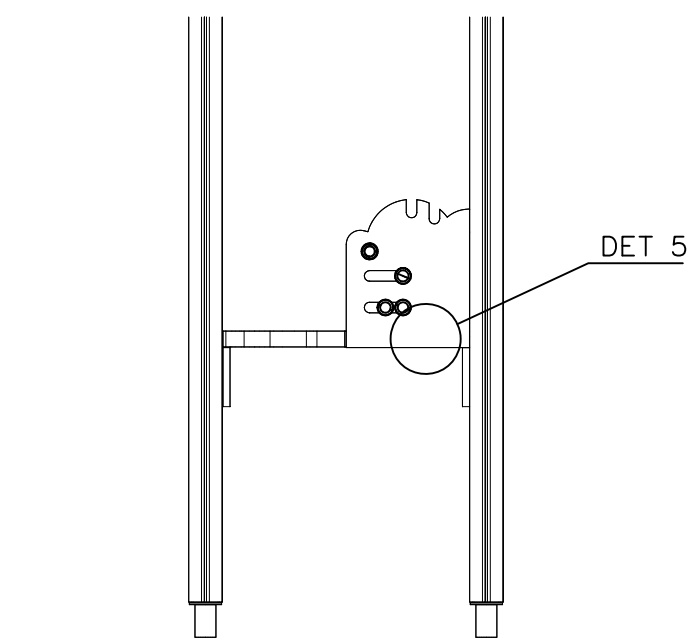
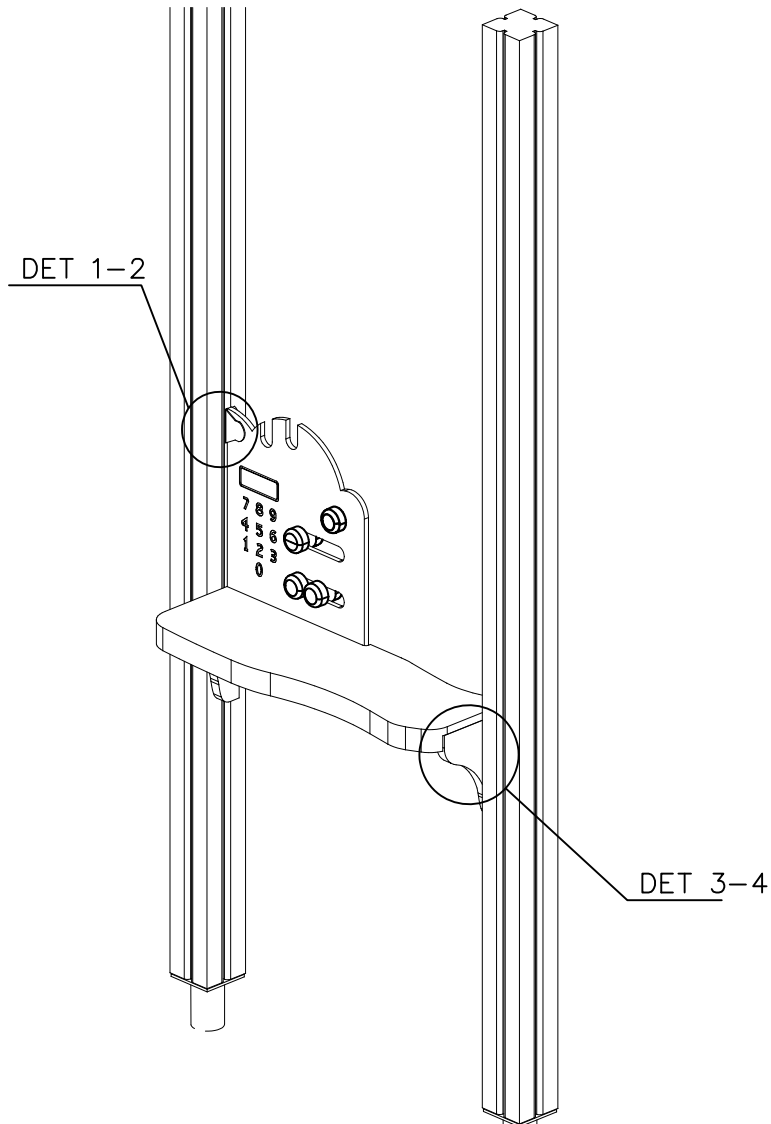
①	980128	PCS	②	903093	PCS
		4			6
	Ø7x40			Ø8x90	
③	709406	PCS	④	709350	PCS
		1			1
	45x224x702			20x154x200	
		PCS	⑤	709400	PCS
					1
				20x154x200	
		PCS			PCS
		PCS			PCS
		PCS			PCS
		PCS			PCS
		PCS			PCS

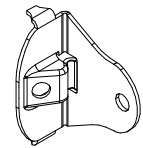



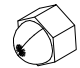

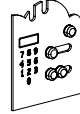
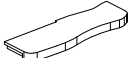
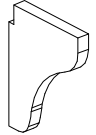
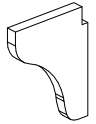

DET 1



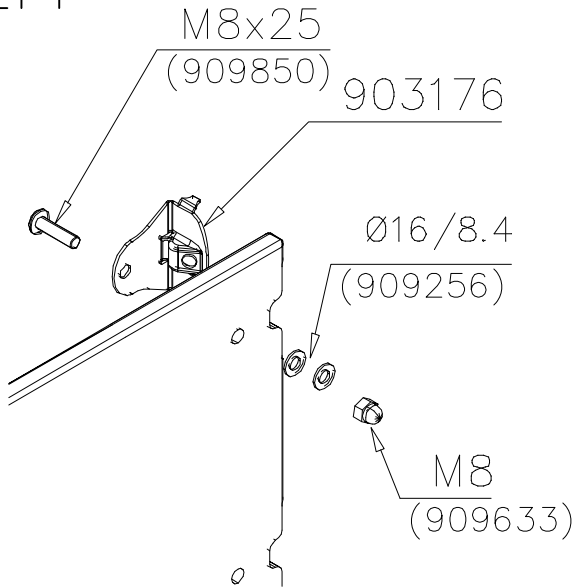
DET 2



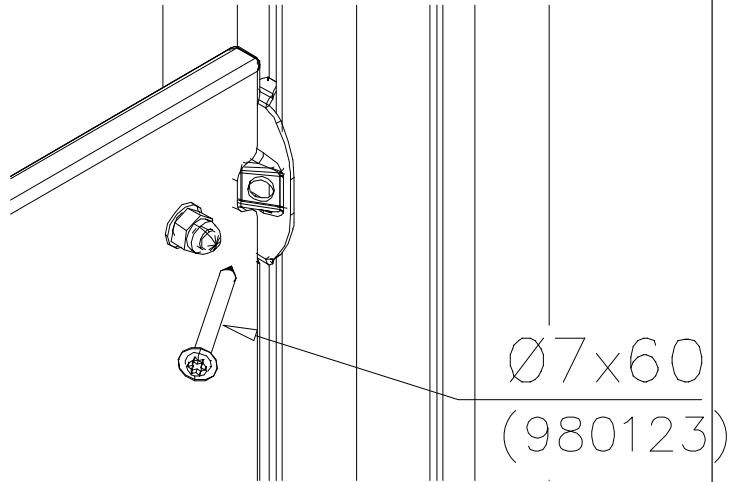


① 903176	PCS	② 909850	PCS
	1		1
		M8x25	
③ 980128	PCS	④ 909256	PCS
	7		2
Ø7x40		Ø16/8.4	
⑤ 909633	PCS	⑥ 980123	PCS
	1		1
M8		Ø7x60	
⑦ 709372	PCS	⑧ 709374	PCS
	1		1
69x351x421		45x224x702	
⑨ 709350	PCS	⑩ 709400	PCS
	1		1
20x154x200		20x154x200	
	PCS	⑪ 903093	PCS
			6
		Ø8x90	
	PCS		PCS
	PCS		PCS

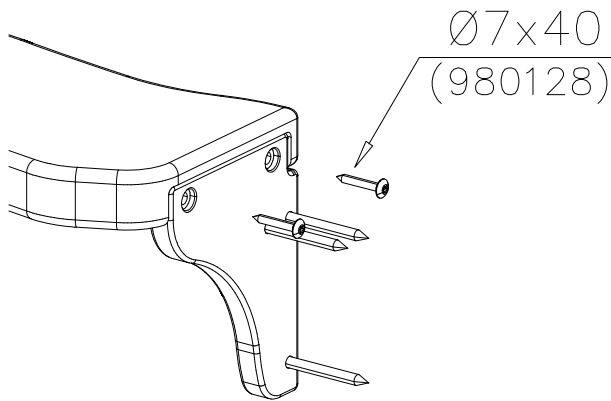
DET 1



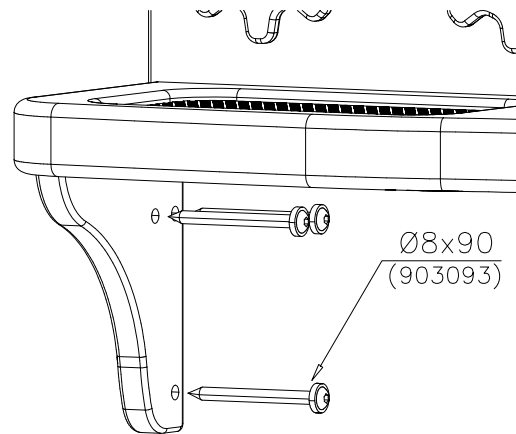
DET 2



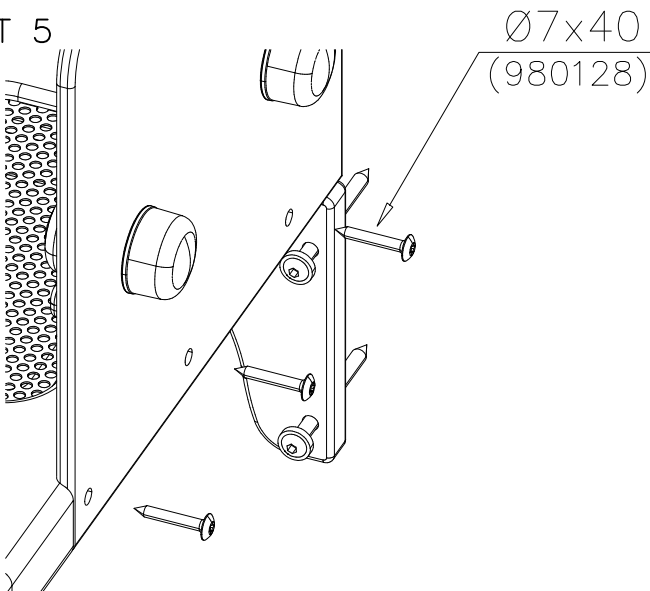
DET 3

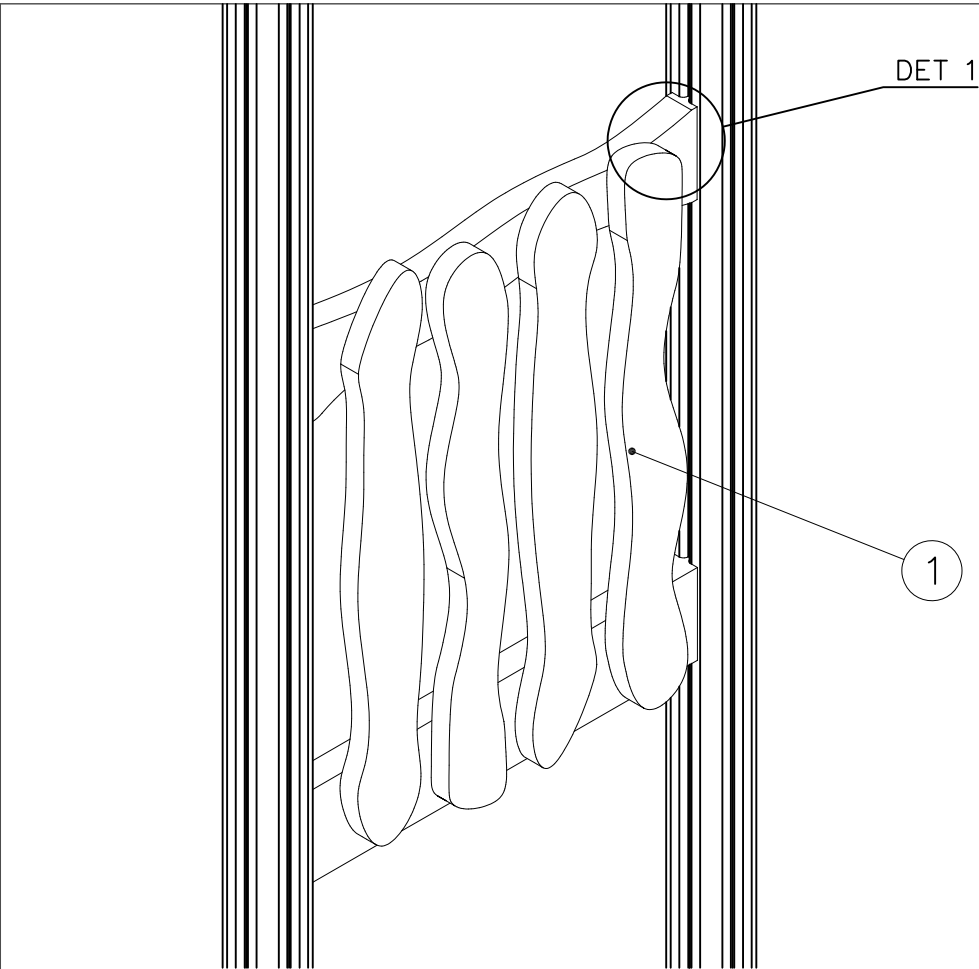




DET 4

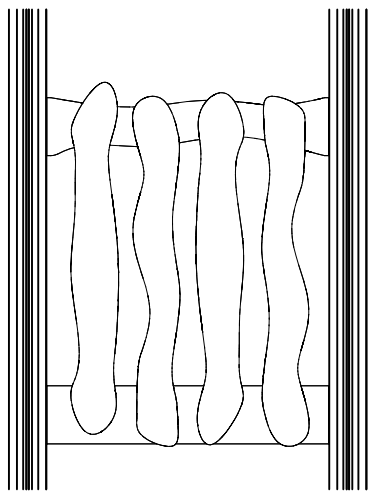


DET 5

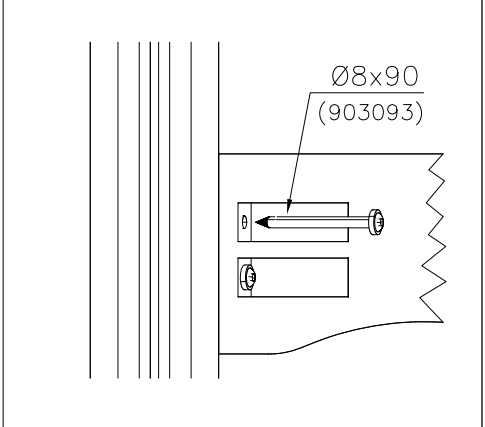


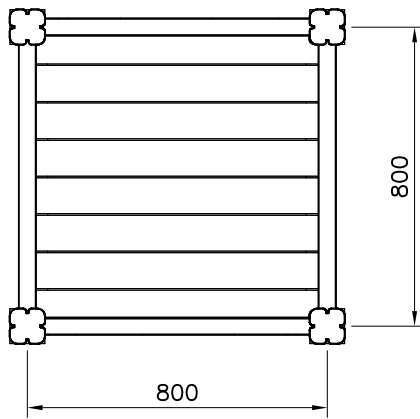
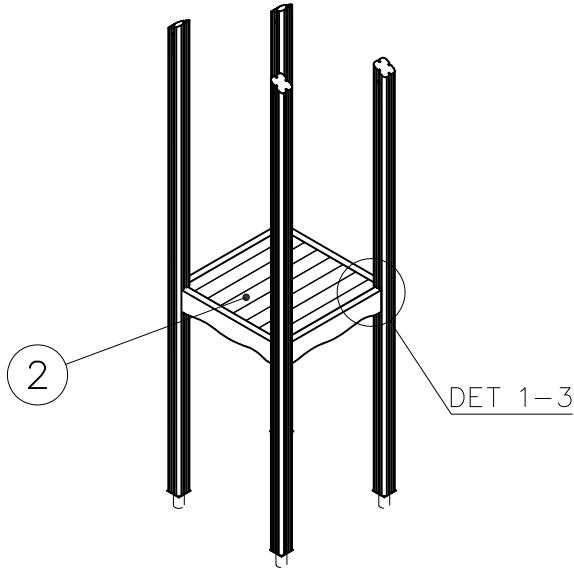


① P13092	PCS	② 903093	PCS
	1		8
		Ø8x90	
	PCS		PCS
	PCS		PCS
	PCS		PCS
	PCS		PCS
	PCS		PCS



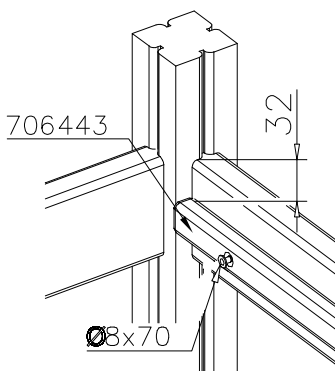
DET 1



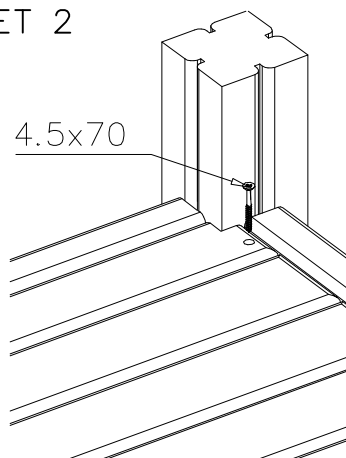


① 706443	PCS	② 705257	PCS
	2		1
32x45x702		32x750x750	
③ 900240	PCS	④ 980101	PCS
	6		8
Ø8x70		Ø4.5x70	
	PCS		PCS
	PCS		PCS

DET 1



DET 2



DET 3

