

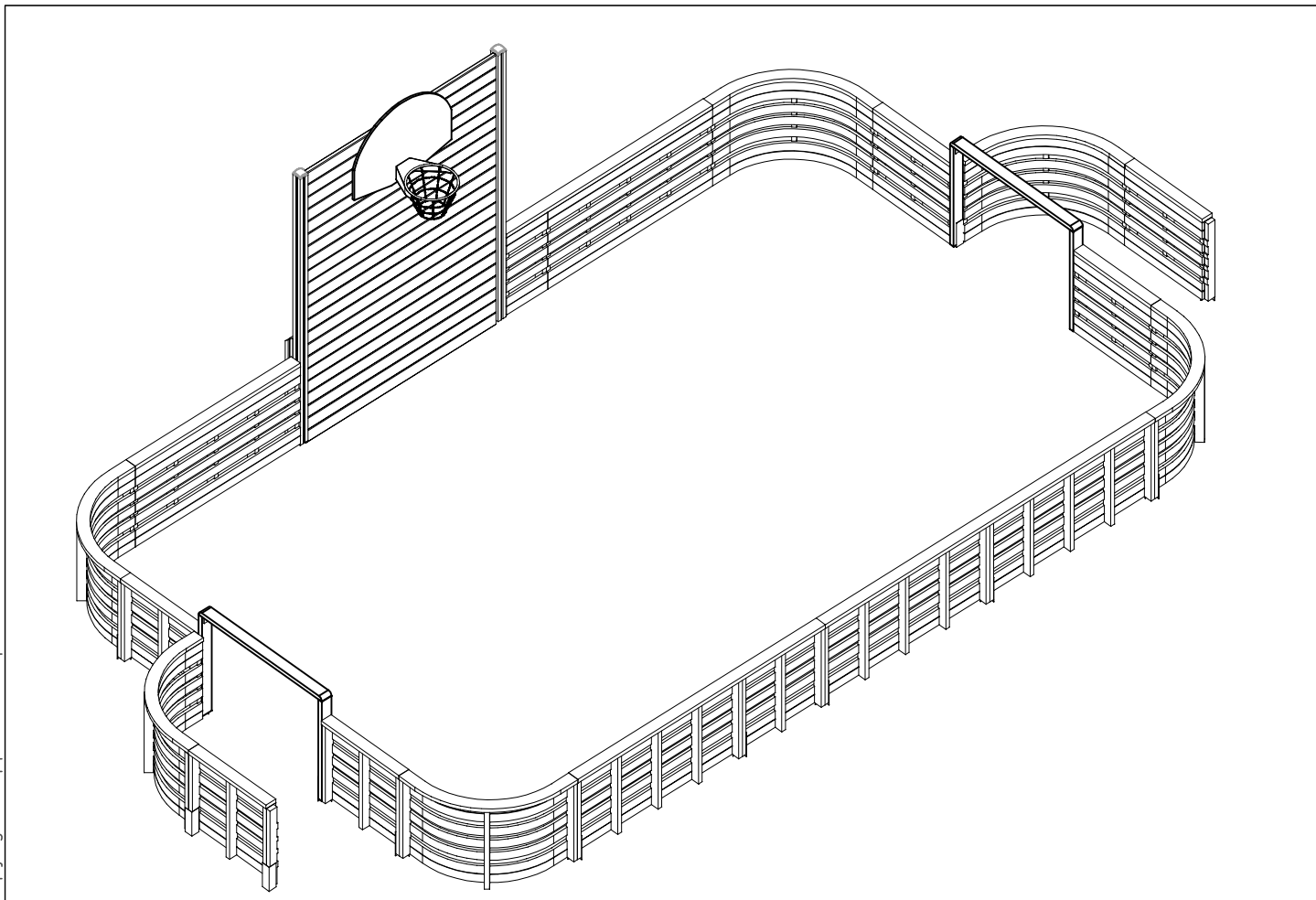
LAPPSET®

ARENA


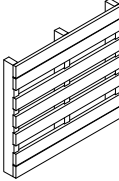
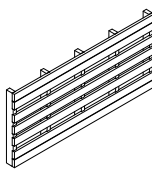
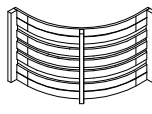
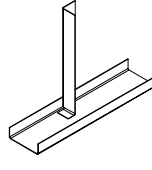
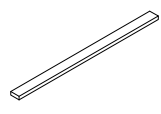
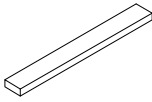
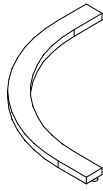
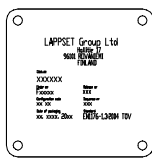


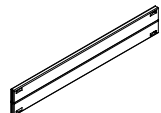
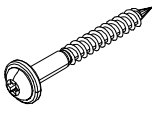
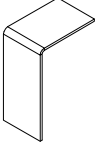
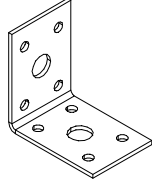
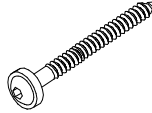

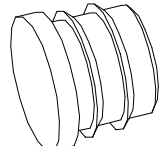
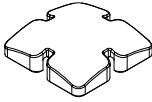
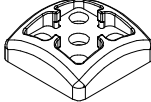


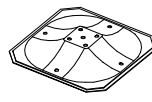
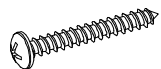

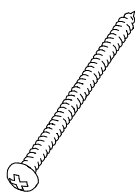
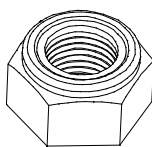
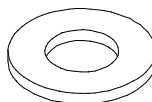
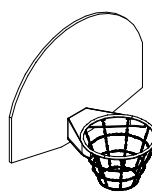

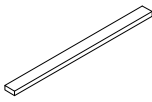

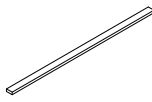
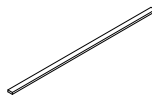

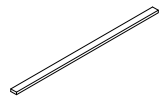
ASENNUSOHJE
MONTERINGSANSVISNING
INSTALLATION INSTRUCTION
AUFBAUANLEITUNG
NOTICE D'INSTALLATION

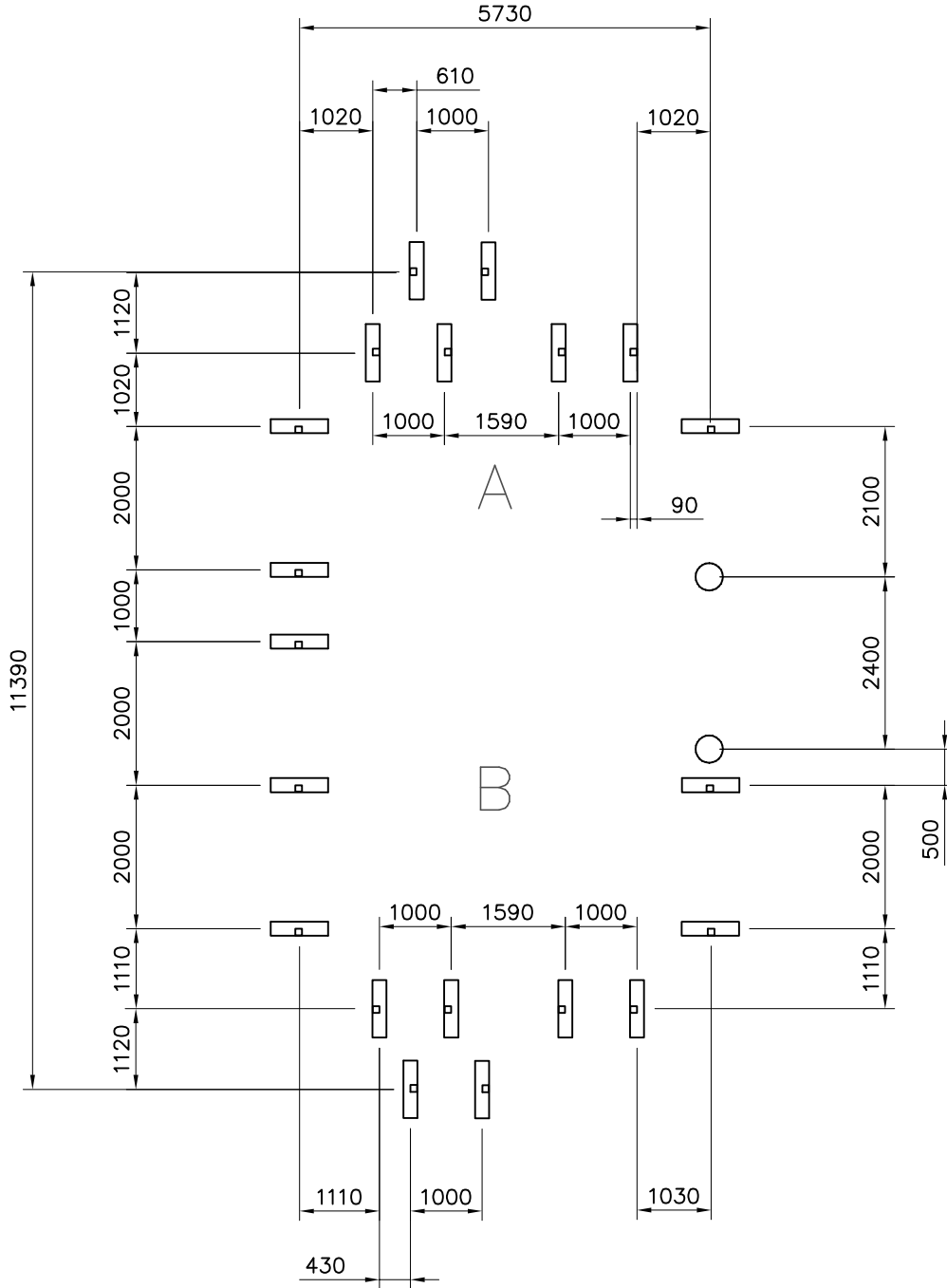
DATE: 28.6.2024

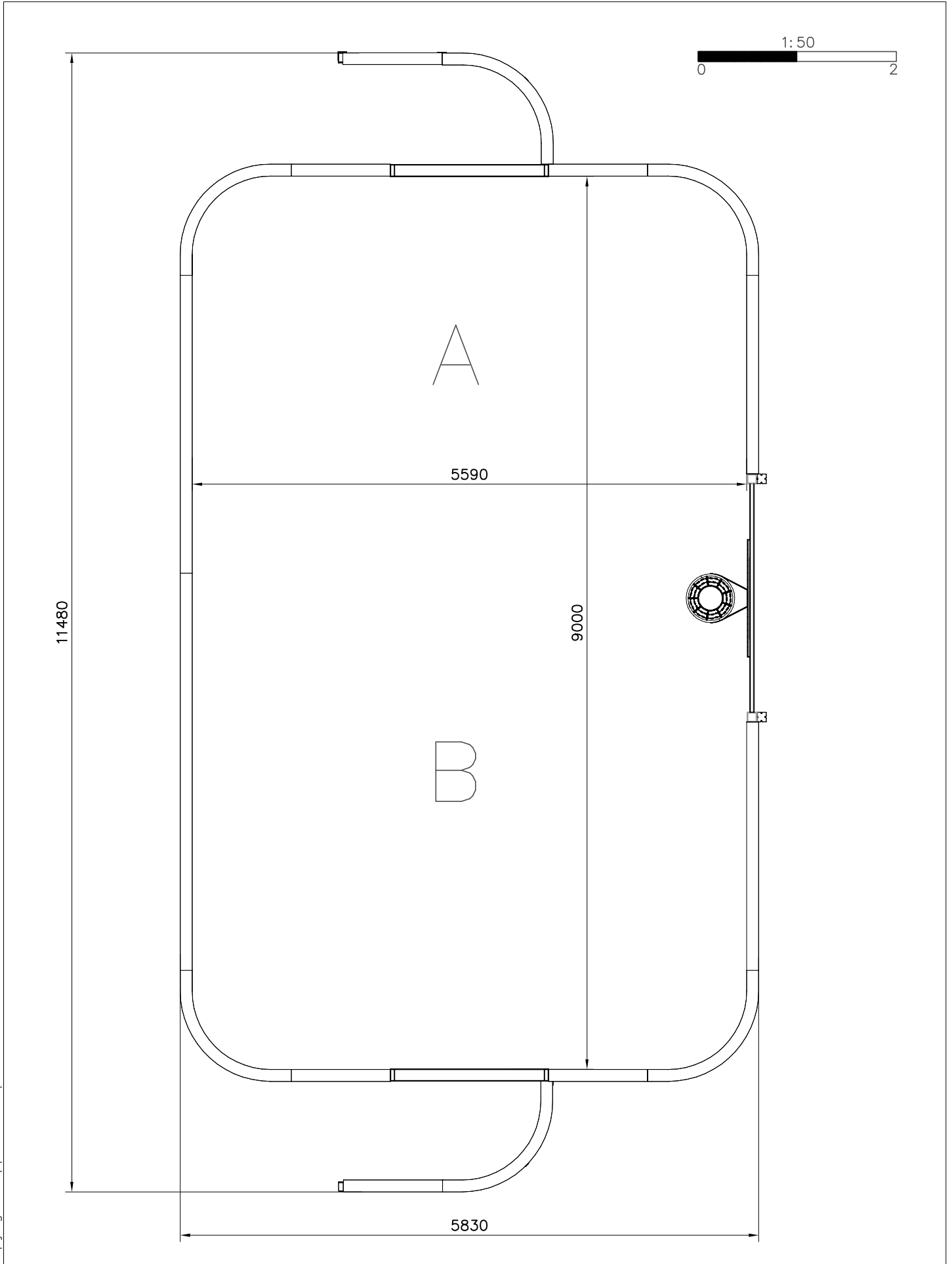
Q17881

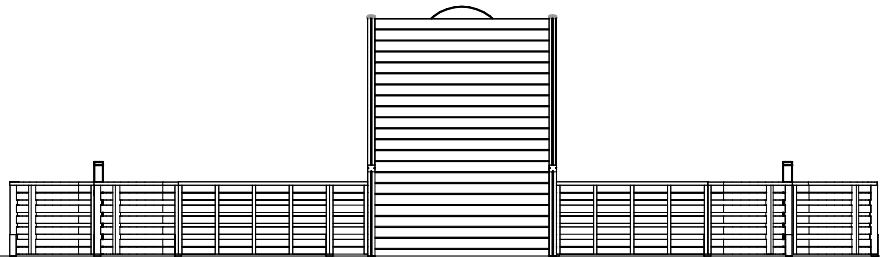
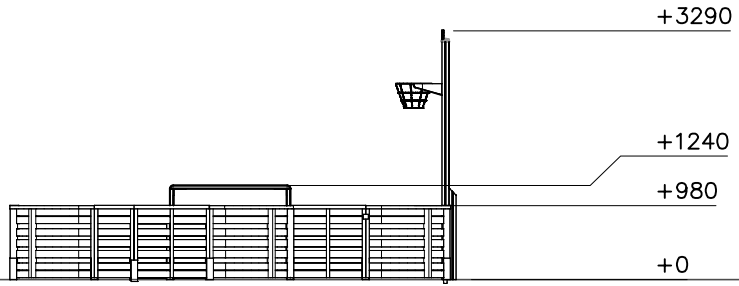


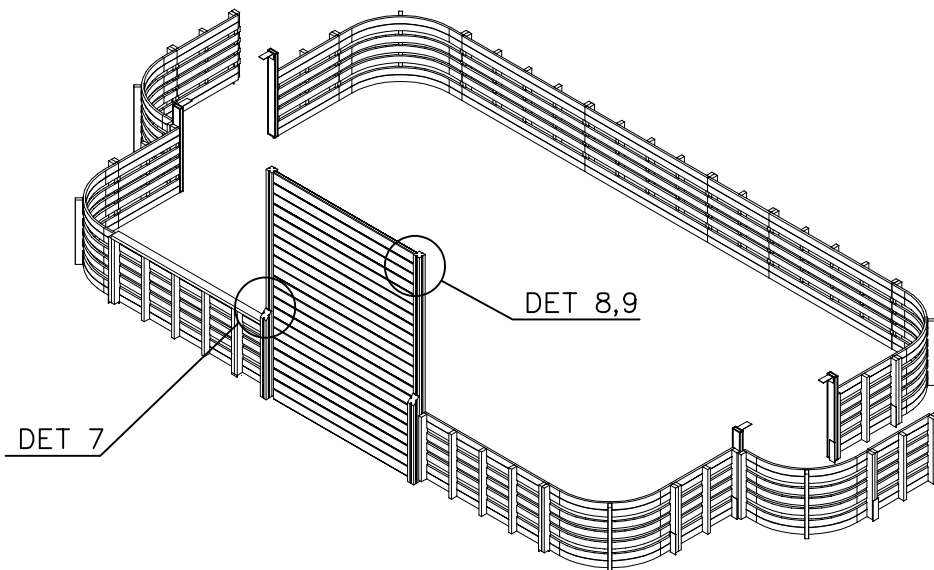
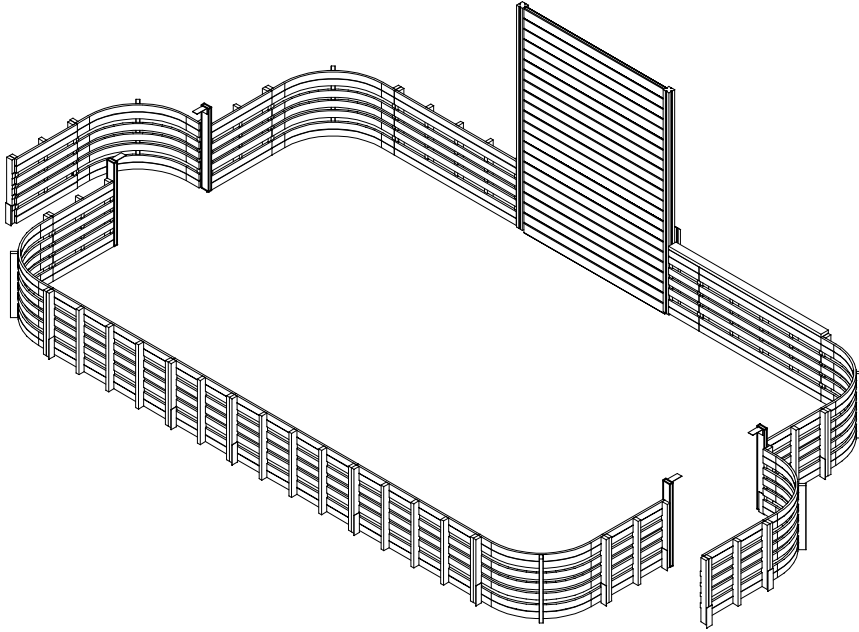
DATE: 28.6.2024

702018  L 910	PCS 2	702019  L 1000	PCS 7	702021  L 2000	PCS 5	702038  L 1800	PCS 6	702220  L 1000	PCS 20	702227  L 2000	PCS 1
702228  L 1000	PCS 6	702248  L 1800	PCS 6	702286  65x65	PCS 2	703328  L 1800	PCS 2	706788  93x93x3700	PCS 2	707273  45x290x2324	PCS 11
900240  Ø8x70	PCS 12	902432  L 1000	PCS 4	902434  90x90	PCS 46	903093  Ø8x90	PCS 44	905051  Ø24/8.4	PCS 168	905066  S30H	PCS 6
905138  GRAY	PCS 2	905196  GRAY	PCS 2	909203  M8x75	PCS 81	909231  8x130	PCS 6	909519  380x380	PCS 2	980114  Ø4x20	PCS 8
980128  Ø7x40	PCS 124	980131  Ø6x60	PCS 8	980150  M8	PCS 81	980151  Ø16/8,4	PCS 6	AG0115-U  AG0115-U	PCS 1	P00739  45x115x1175	PCS 2
P00740  45x115x1590	PCS 2	P00741  45x115x1175	PCS 2	P01444  L 3000	PCS 1	P01445  L 4000	PCS 1	P02194  L 500	PCS 1	P17758  L 2500	PCS 1
	PCS		PCS		PCS		PCS		PCS		PCS



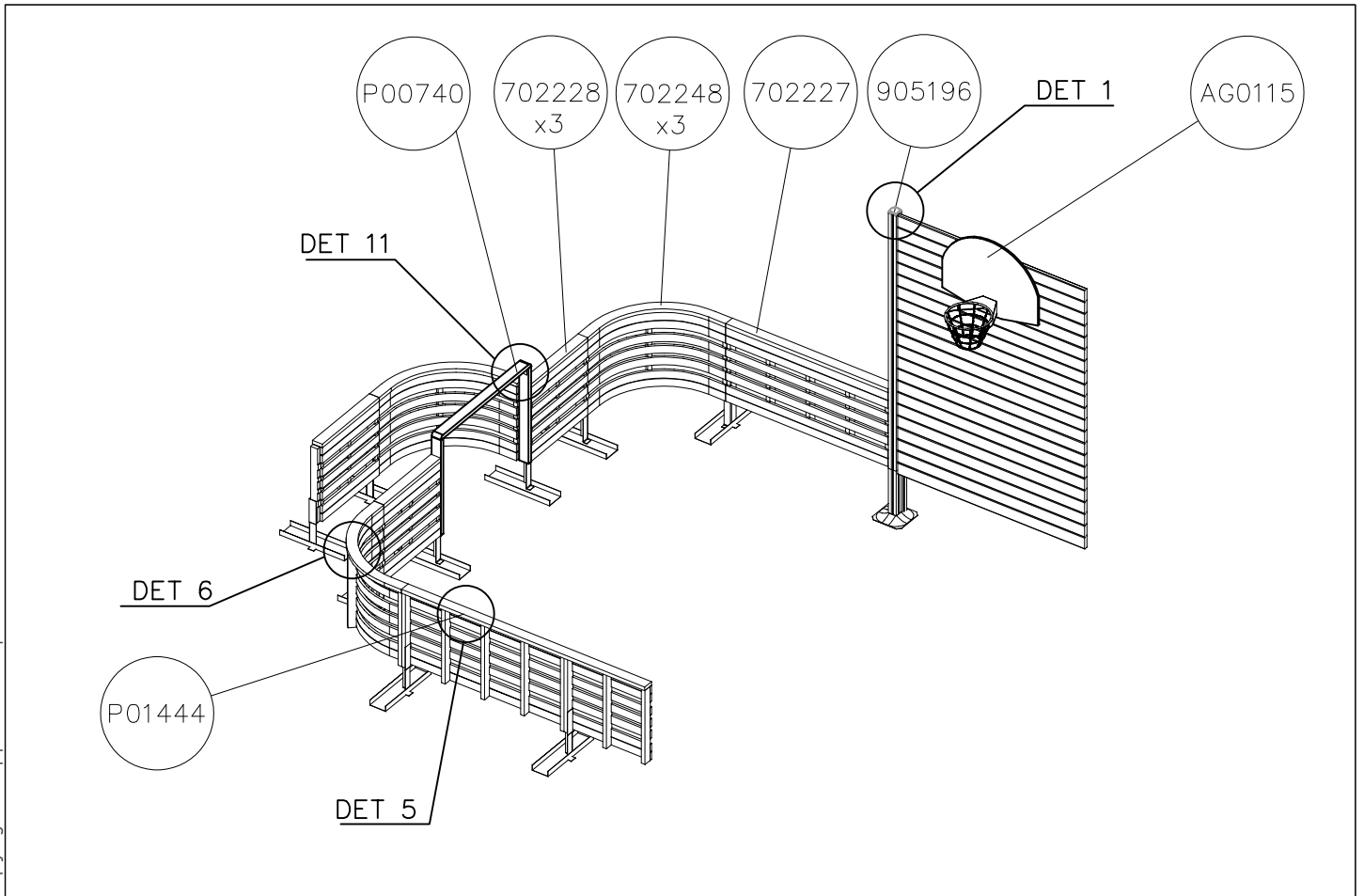
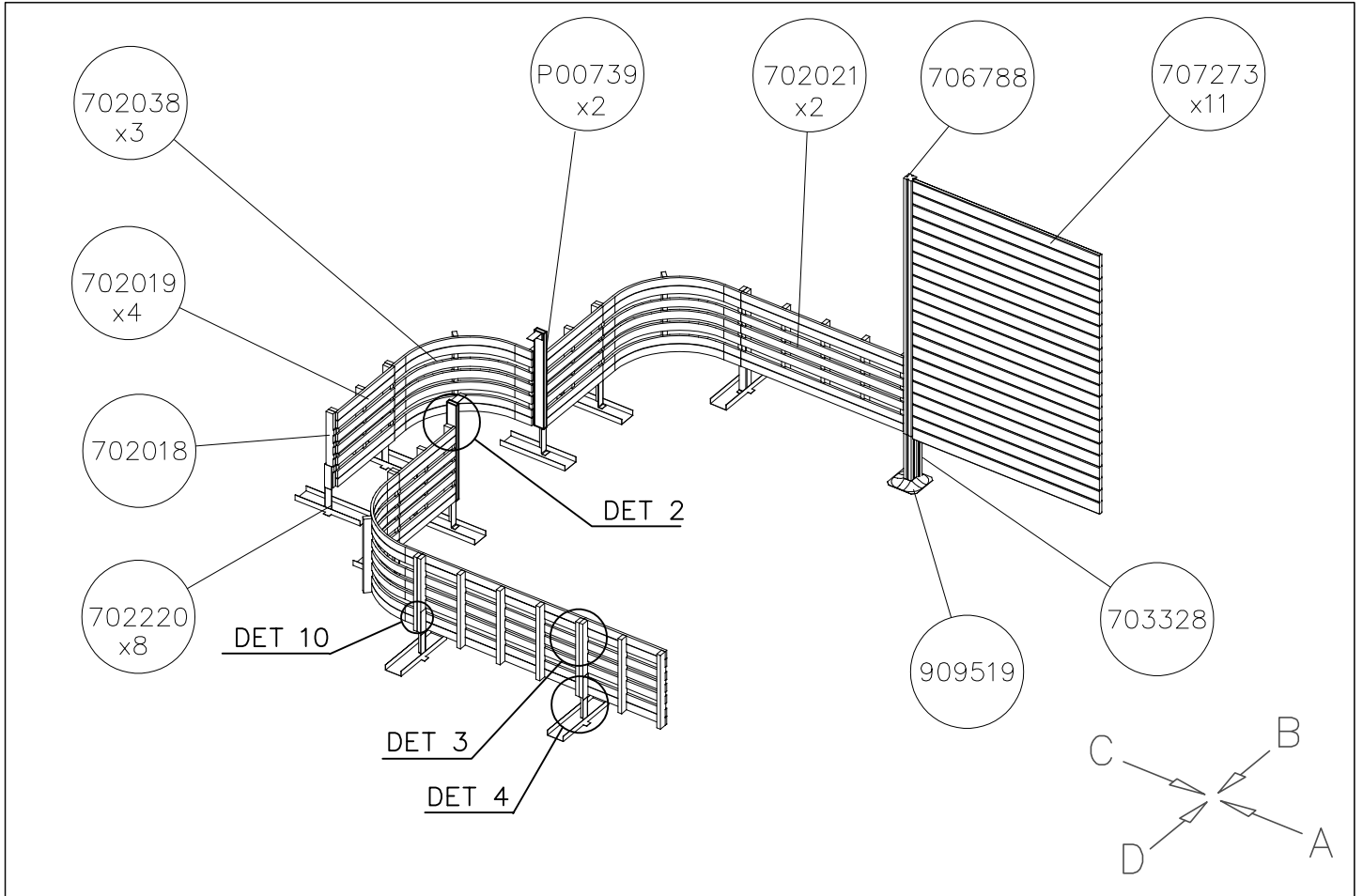






<p>DET 1</p>	<p>DET 2</p>	<p>DET 3</p>	<p>DET 4</p>
<p>DET 5</p>	<p>DET 6</p>	<p>DET 7</p>	<p>DET 8</p>
<p>DET 9</p>	<p>DET 10</p> <p>NOTE: Drill recesses for Ø8x70 screws to 702038.</p>	<p>DET 11</p>	

DATE: 28.6.2024

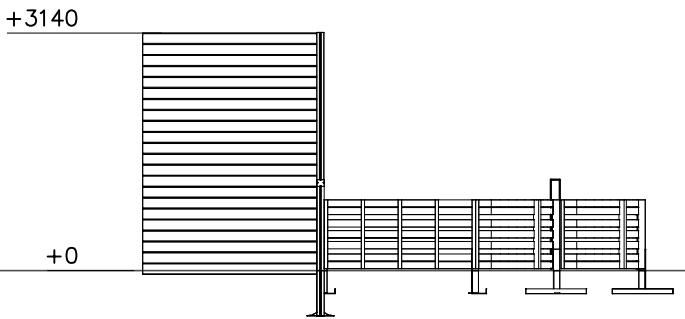
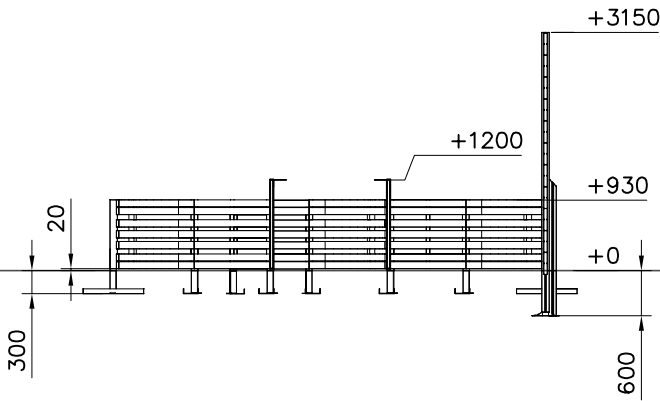


DATE: 28.6.2024

1:50

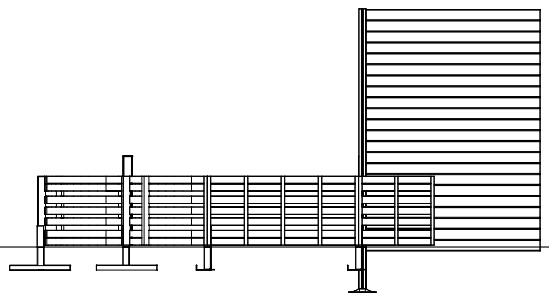
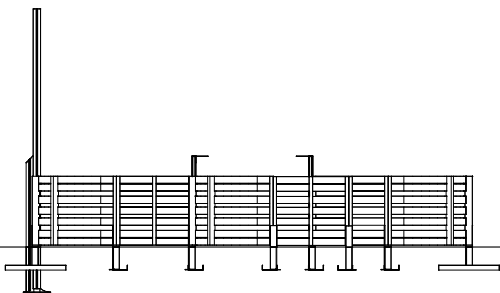
A

B

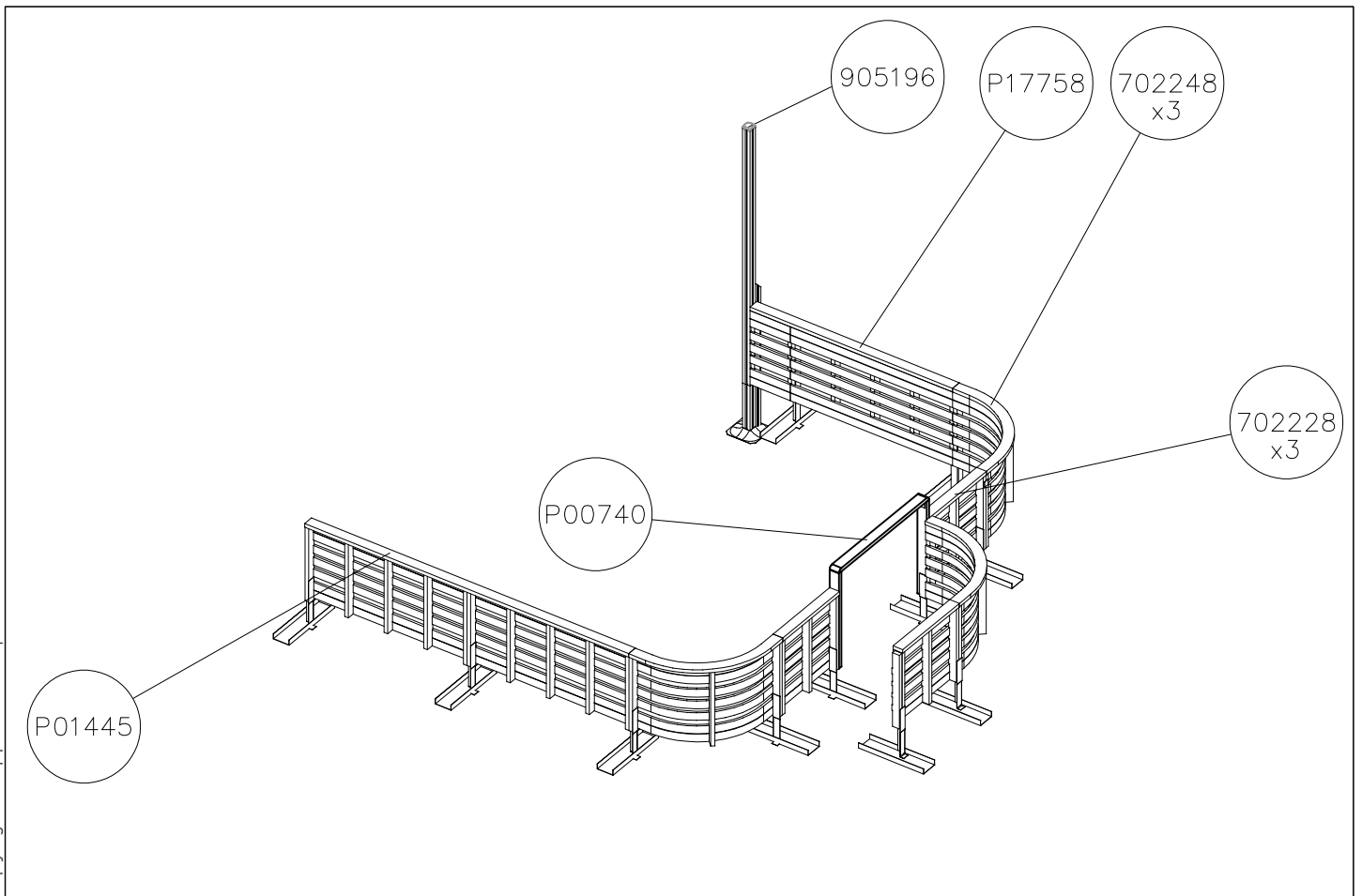
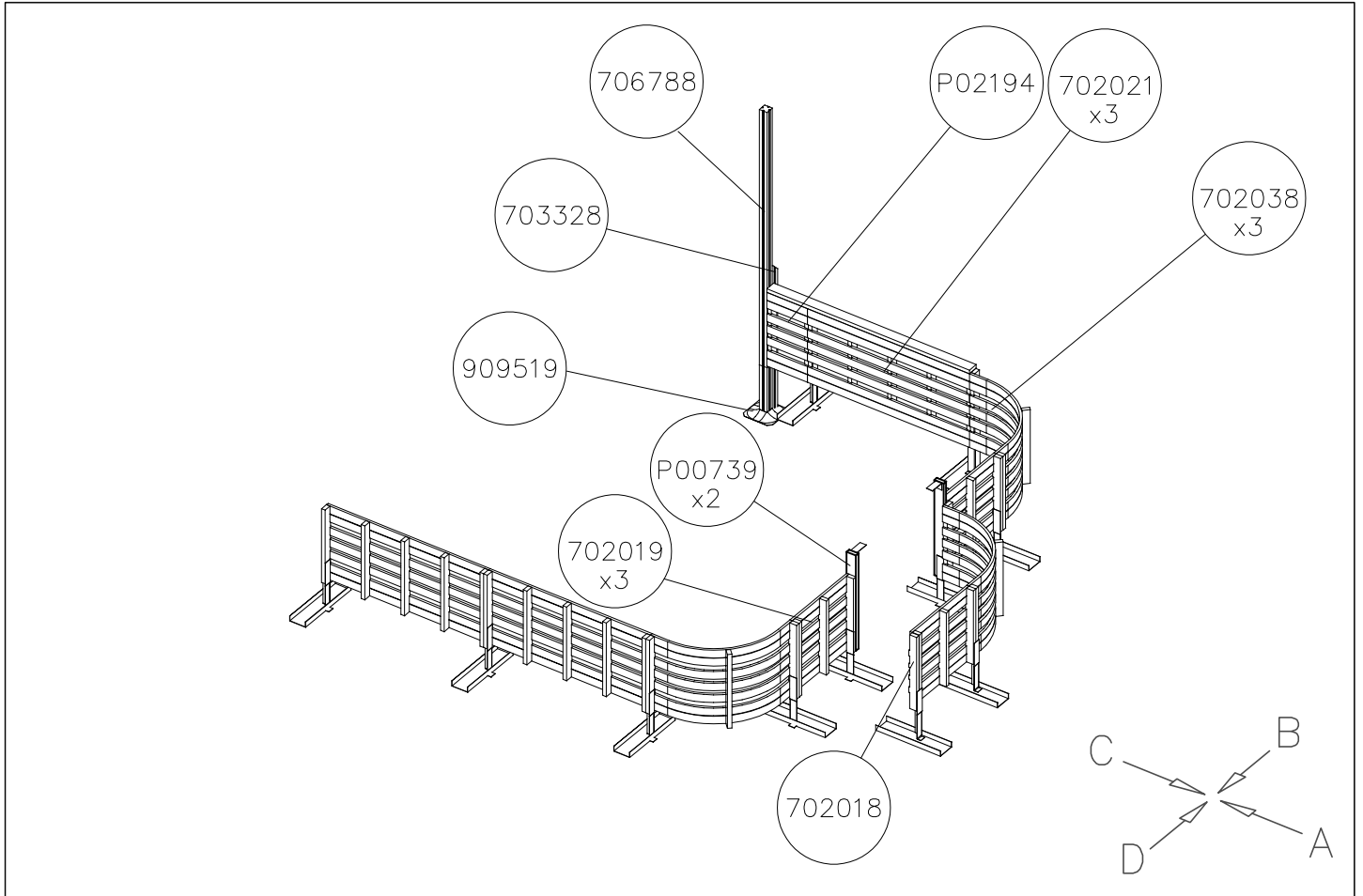


C

D



DATE: 28.6.2024

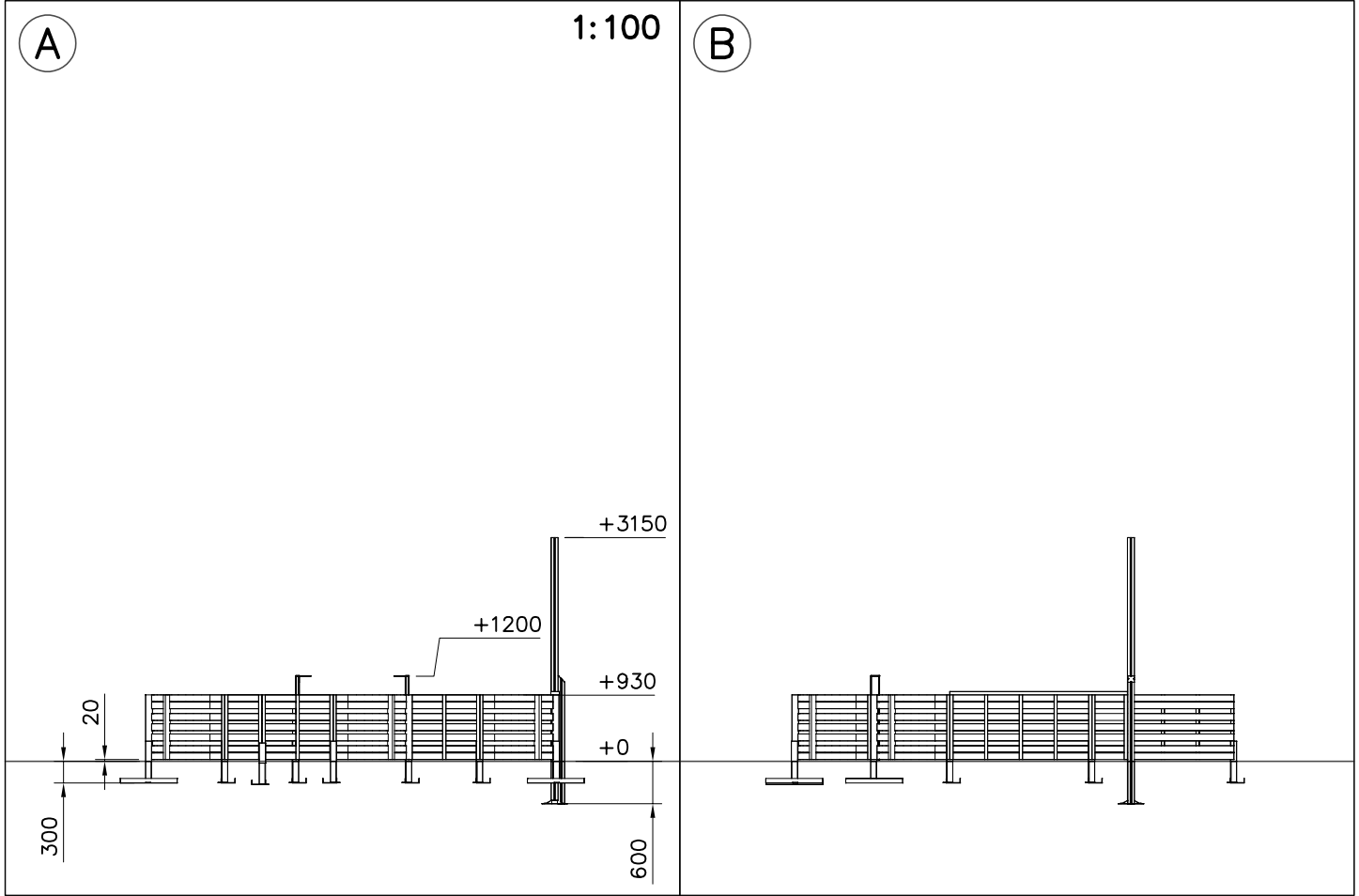


DATE: 28.6.2024

1:100

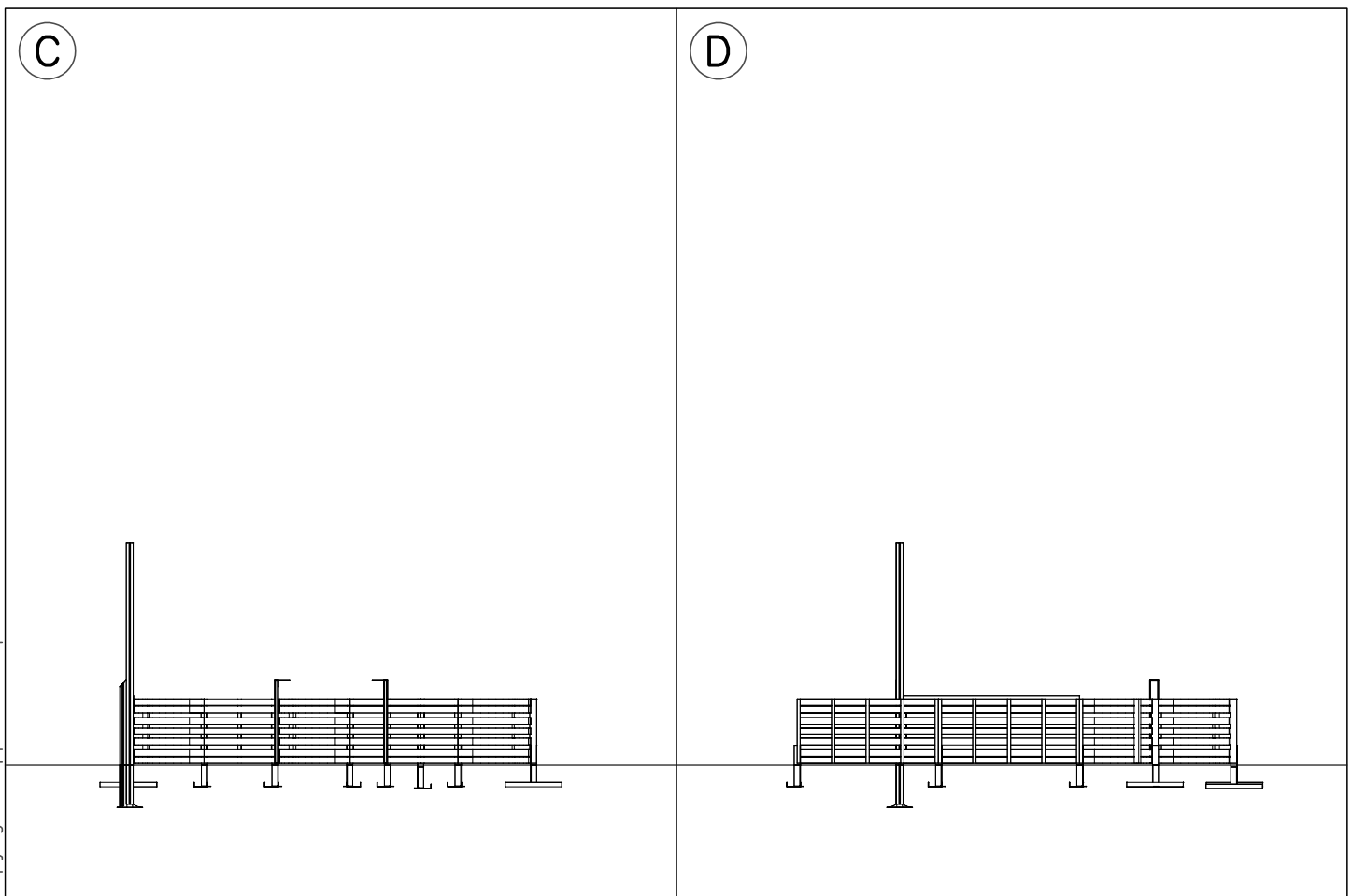
A

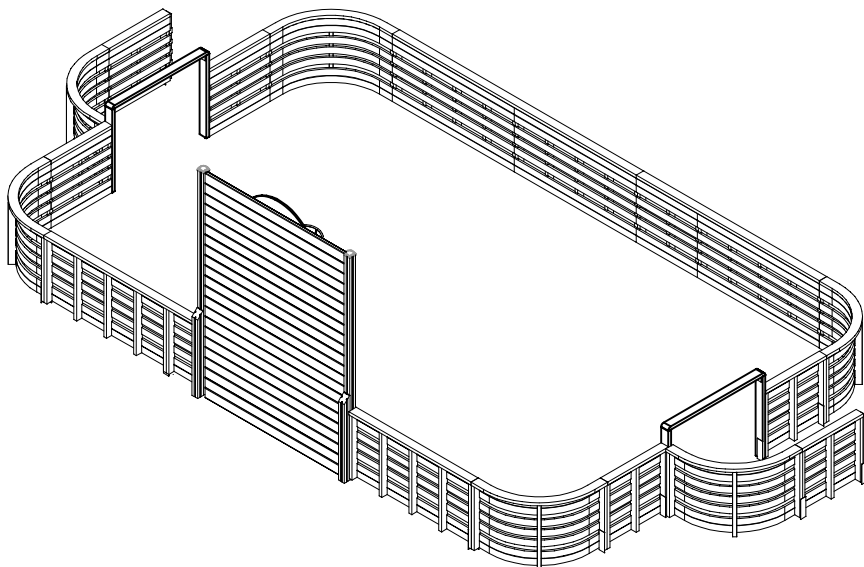
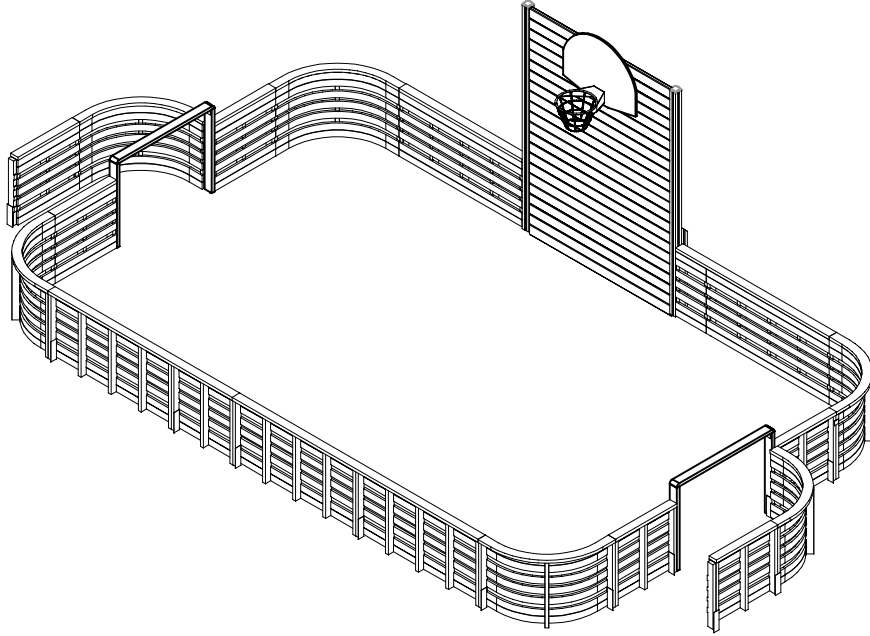
B



C

D





**Tuotekyltti tulee tuotteen mukana yhdellä seuraavista tavoista:****1) Metallinen tuotekyltti ja kiinnitysruuvit**

- Kiinnitä tuotekyltti ruuveilla tolppaan noin 2 metrin korkeuteen kuvan 1 mukaisesti.

2) Tuotekylttitarra

- Puhdista maalattu metalli- tai vaneripinta pölystä ja kosteudesta. Liimaa tarra kuvan 2 mukaisesti.
- Huom. Älä kiinnitä tarraa karheapintaiseen laminaattiin tai maalattuun puuhun.

Vår produktmärkning levereras på ett av följande sätt:**1) Produktskylt i metall**

- Fäst skylten med de medföljande skruvarna

2) Självhäftande produktetikett

- Rengör den pulverlackerade metallytan eller laminatyten så att den blir fri från smuts och fukt. Fäst etiketten enligt fig. 2.
- Obs! Fäst ej etiketten på detaljer med skrovlig yta eller på målat trä.

Product label is delivered by one of following ways:**1) Metal product label and screws**

- Fasten the label with screws.

2) Label sticker

- Clean the painted metal or plywood surface from dirt and moisture. Fasten the sticker as shown in the figure 2.
- Note. Do not attach the sticker to rough surfaced laminate or painted wood.

La plaque d'informations produit est livrée sous l'une de ces 3 formes :**1) Plaque métallique et vis**

- Fixez la plaque à l'aide des vis.

2) Etiquette autocollante

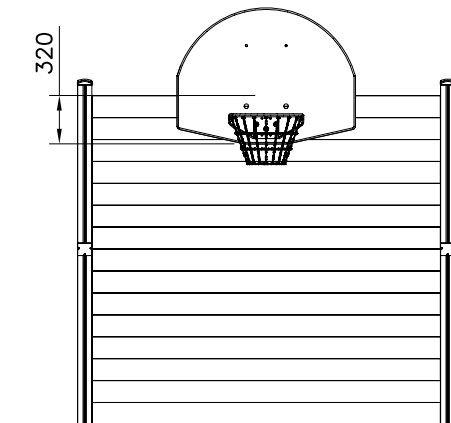
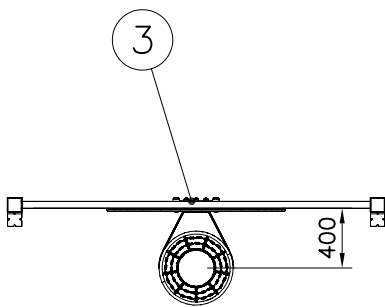
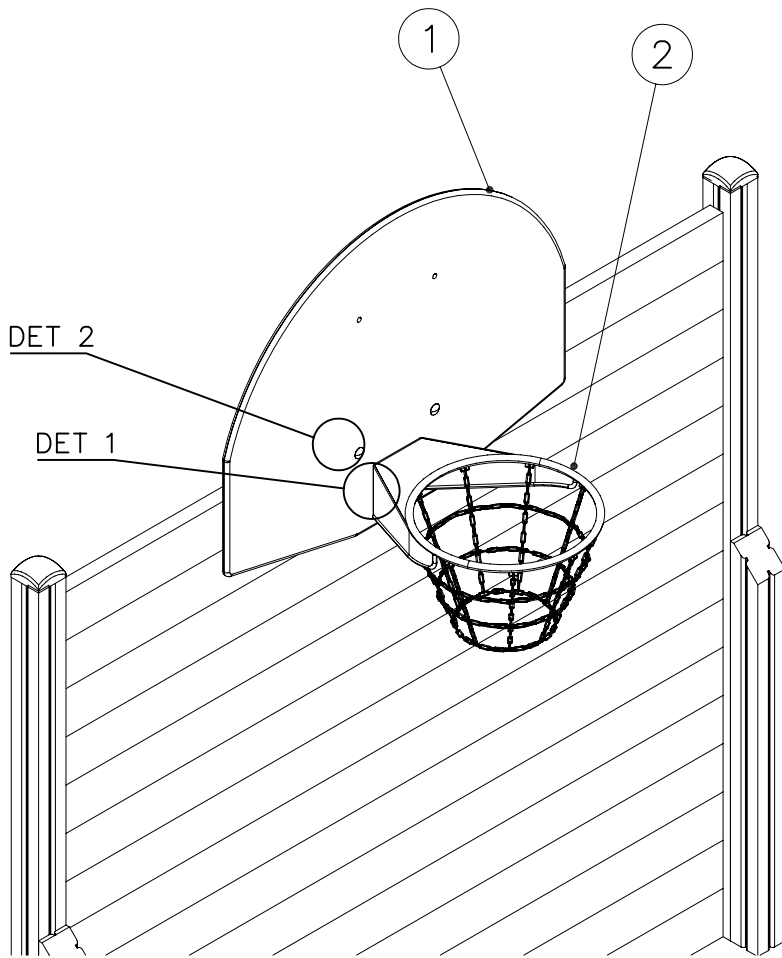
- Avant de coller l'étiquette, nettoyez le composant métallique peint ou la plaque de contreplaqué, de toute saleté. La surface doit être sèche (voir image 2).
- Attention, ne pas coller l'étiquette sur une surface lamellé-collée irrégulière ou sur du bois peint.

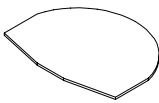
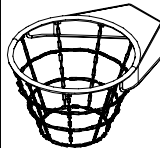
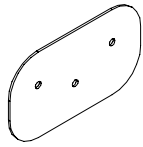

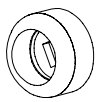


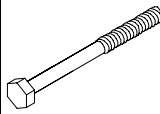
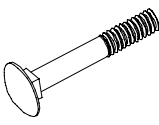




Die Auslieferung des Produktaufklebers erfolgt auf eine dieser Arten:**1) Produkt-Schild aus Metall incl. Schrauben**

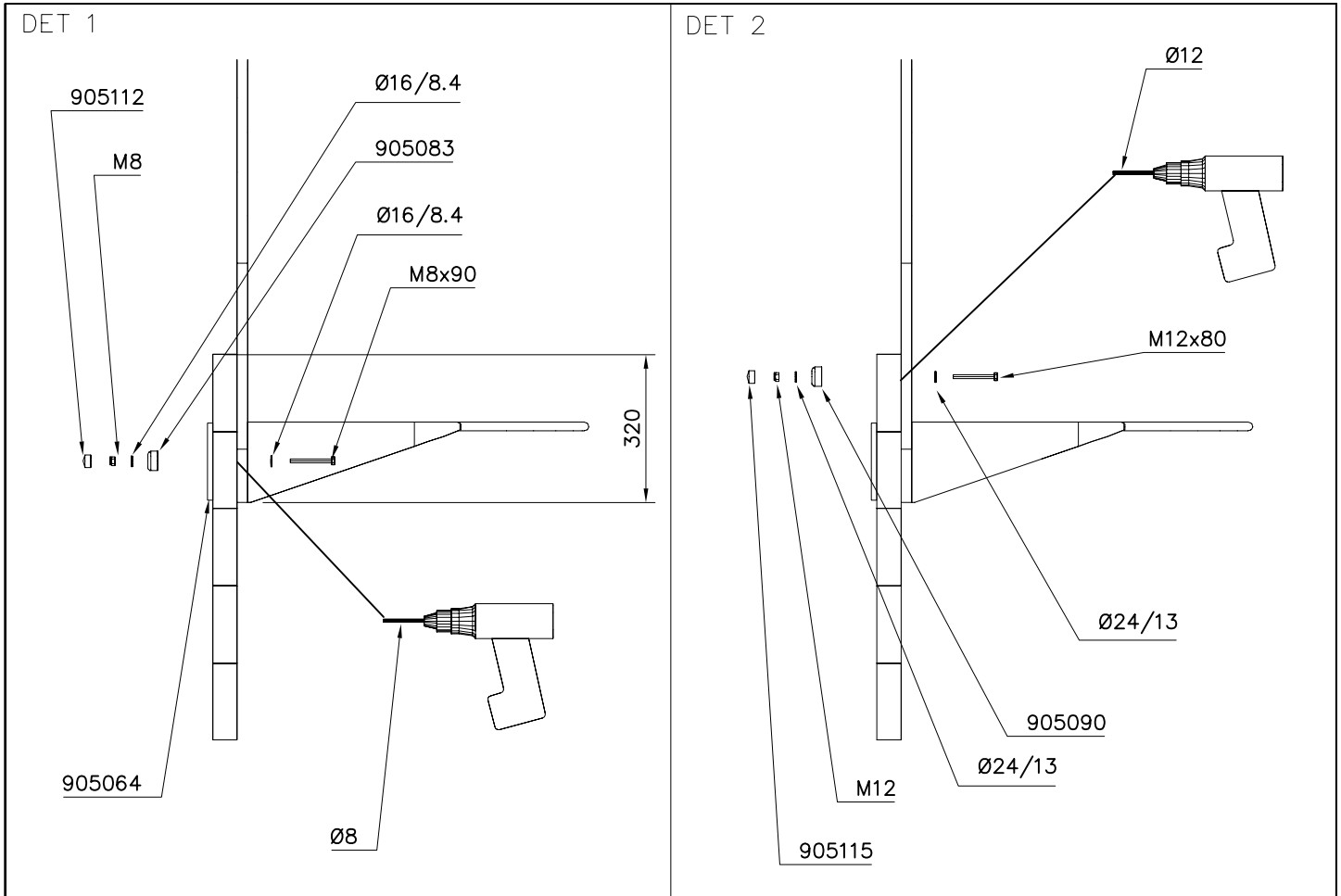
- Die Befestigung des Schildes erfolgt mittels der Schrauben.

2) Aufkleber

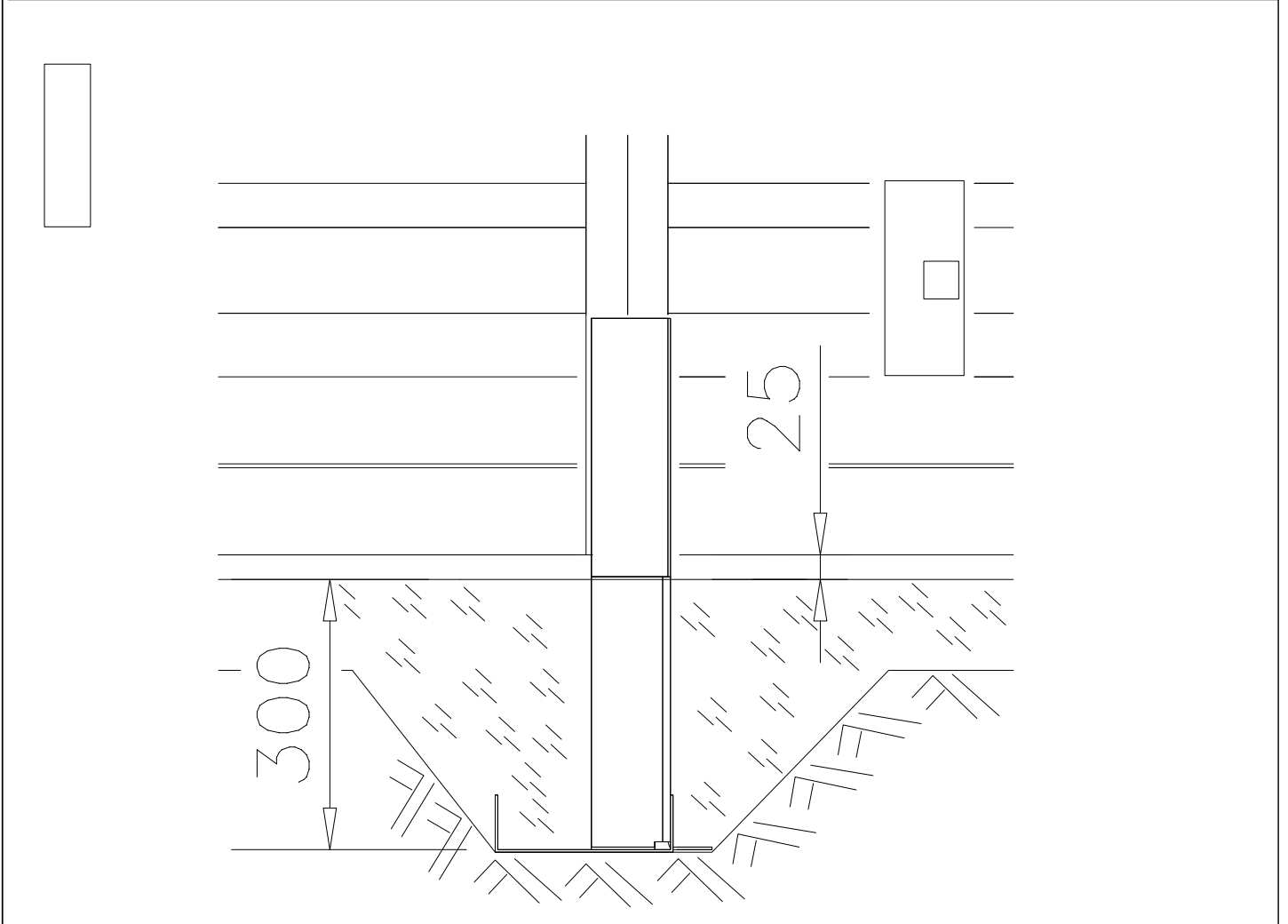
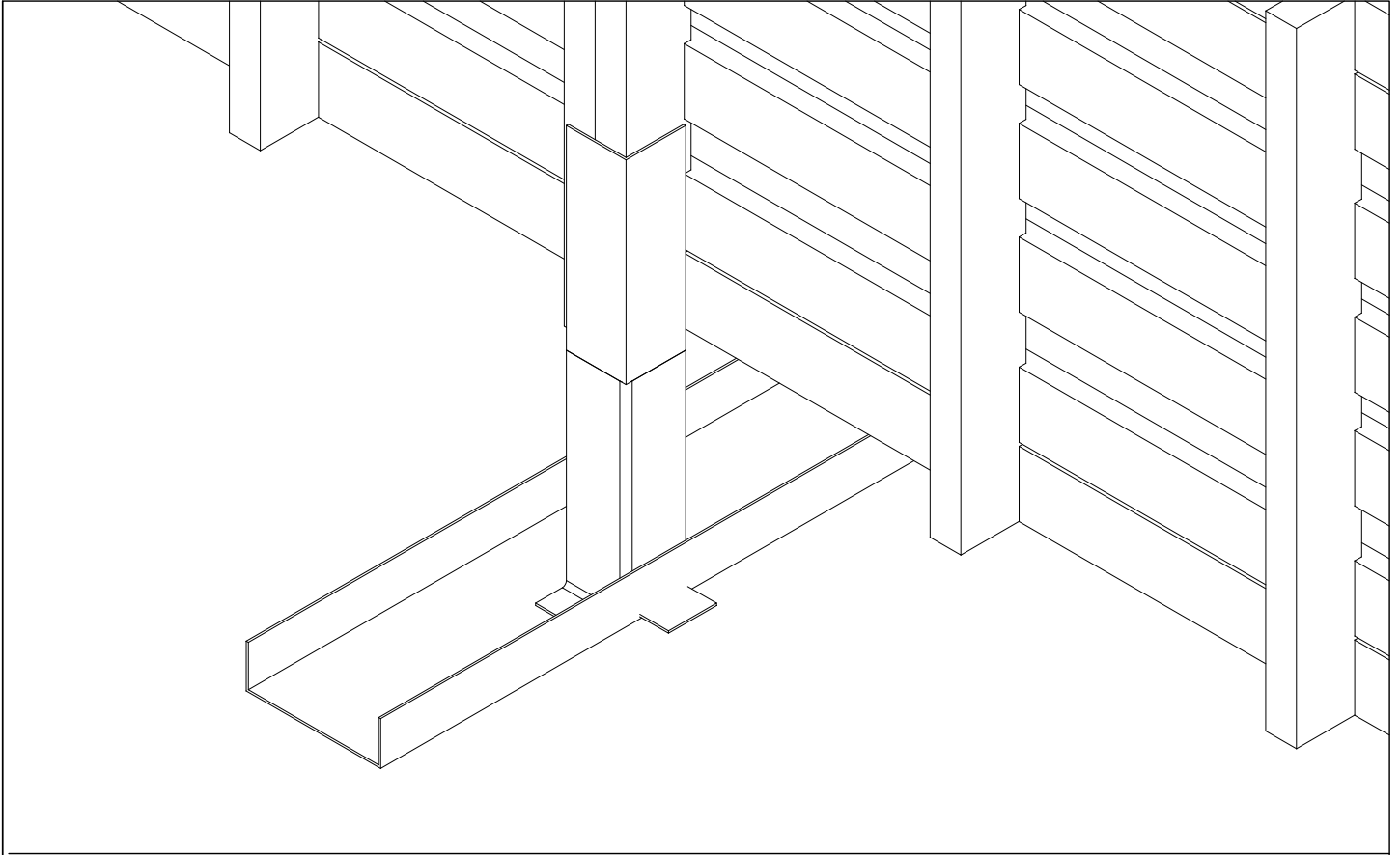
- Entfernen Sie zunächst Schmutz und Feuchtigkeit vom lackierten Metall bzw. von der Holzoberfläche und bringen Sie den Aufkleber wie im Bild oben rechts beschrieben auf den gesäuberten Untergrund auf.
- Beachten Sie: Bringen Sie den Aufkleber nicht auf raues laminiertes oder lackiertes Holz an.

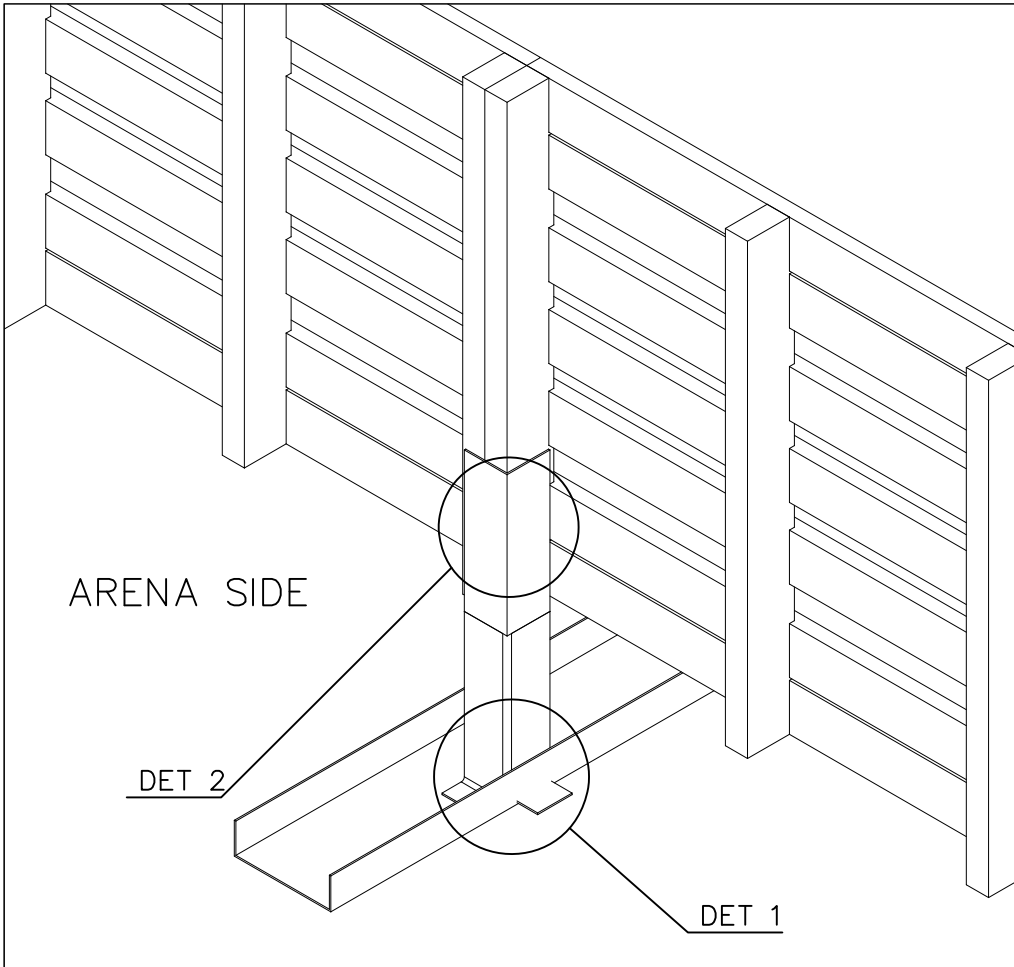



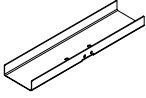
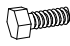


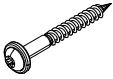
① 005554	PCS	② 902830	PCS
	1		1
21x900x1180			
③ 905064	PCS	④ 905083	PCS
	1		6
230x130x3		Ø32	
⑤ 905090	PCS	⑥ 905112	PCS
	2		6
Ø45		Ø22	
⑦ 905115	PCS	⑧ 906502	PCS
	2		3
Ø30		M8x90	
⑨ 909107	PCS	⑩ 909248	PCS
	2		2
M12x80		M12	
⑪ 980150	PCS	⑫ 980151	PCS
	3		6
M8		Ø16/8.4	
⑬ 980154	PCS		PCS
	2		
Ø24/13			
	PCS		PCS

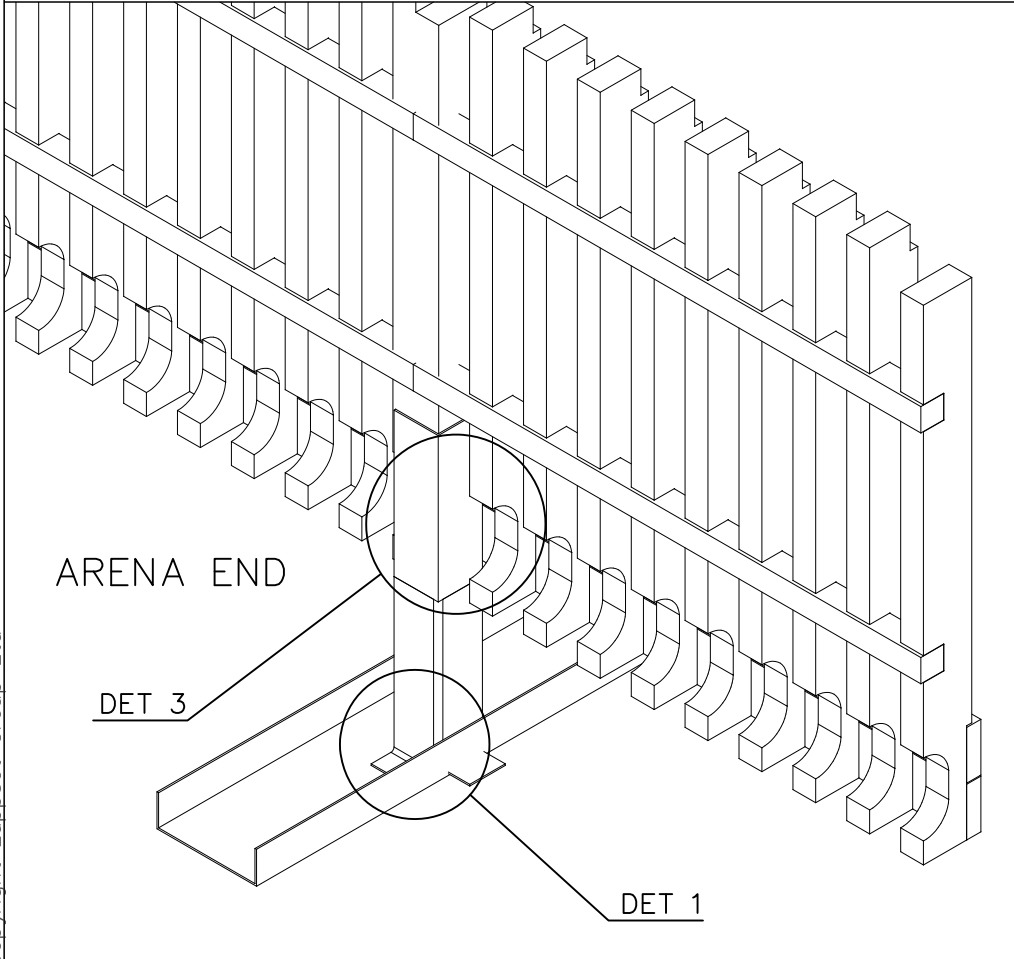


Start installation measuring right place for 005554.
Use 005554 plate as silhouette when drilling holes.

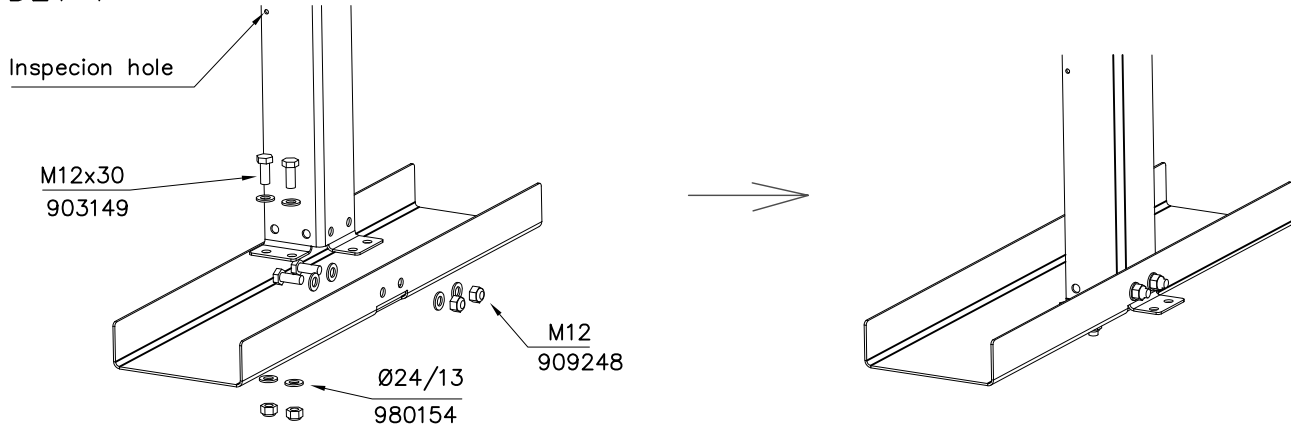




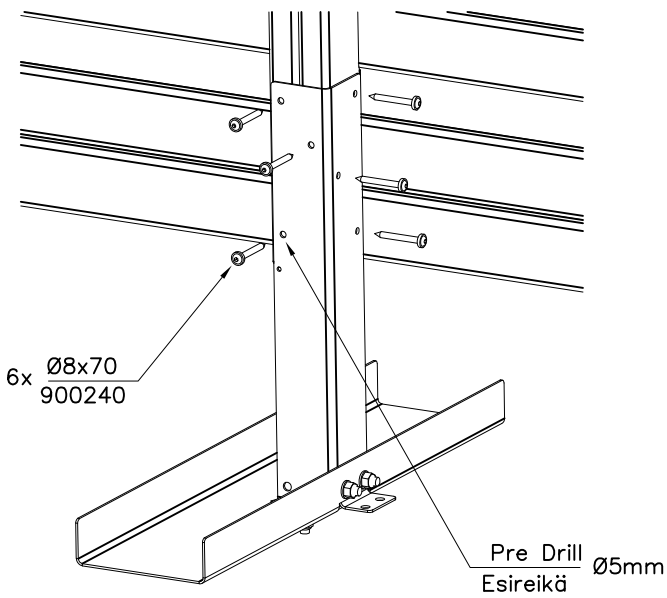
① 902433	PCS	② 902299	PCS
	1		1
③ 903149	PCS	④ 909248	PCS
	4		4
M12x30		M12	
⑤ 980154	PCS	⑥ 900240	PCS
	8		6
Ø24/13		Ø8x70	
	PCS		PCS



DET 1



DET 2 ARENA SIDE



DET 3 ARENA END

