

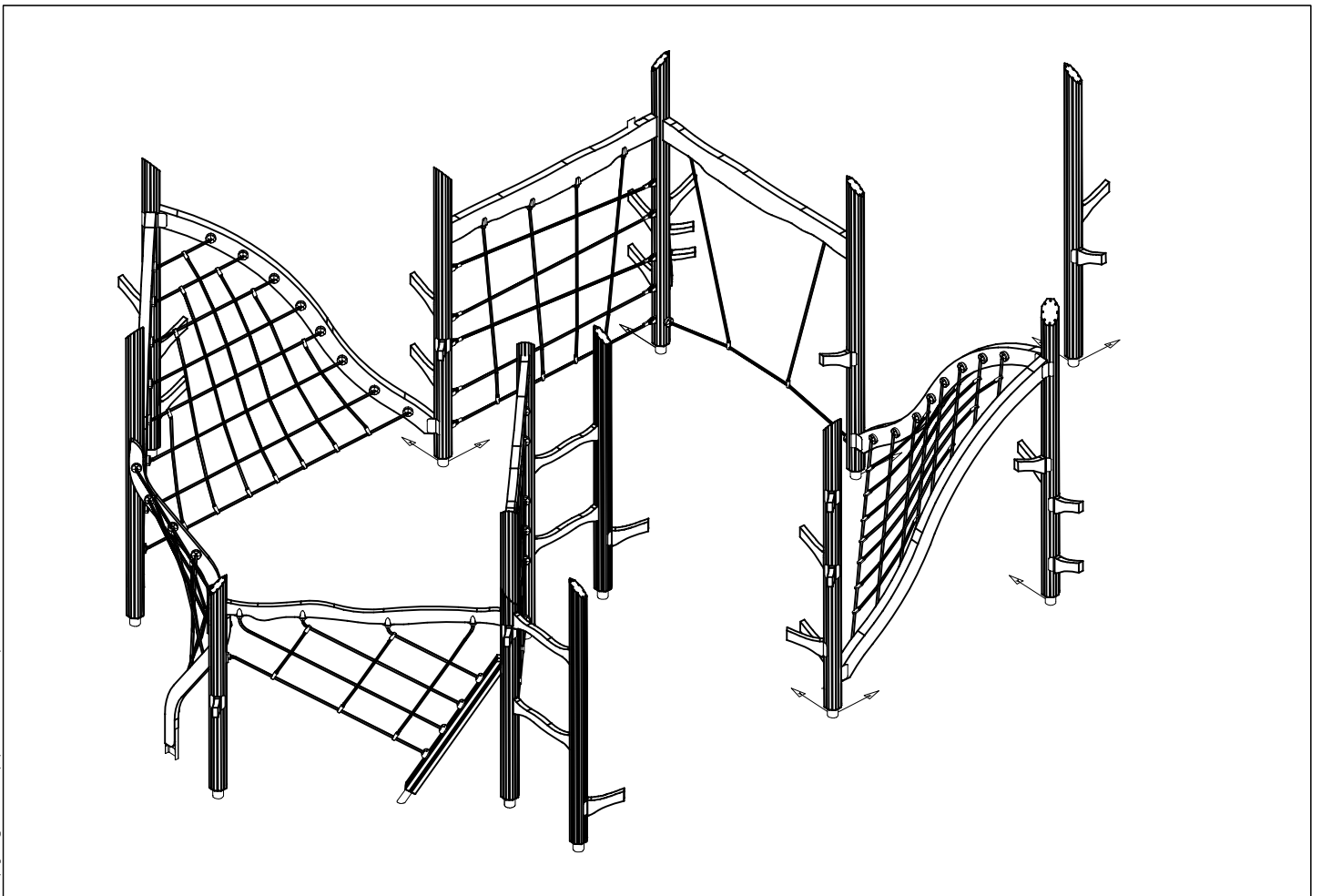
LAPPSET®

FLORA


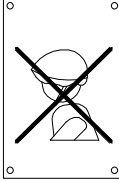
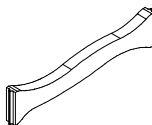



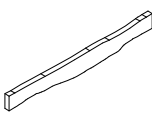


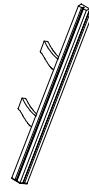

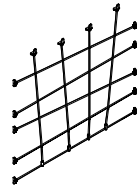

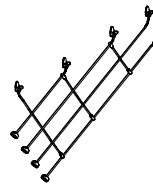

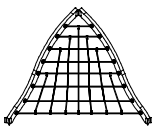

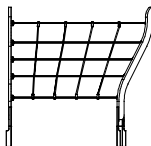

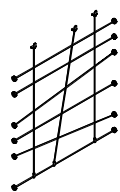

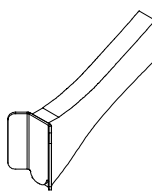

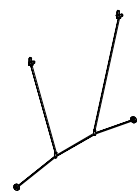

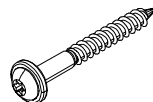
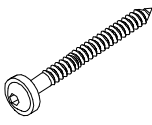

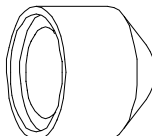
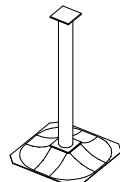

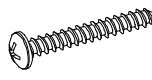
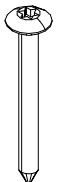

ASENNUSOHJE
MONTERINGSANSVISNING
INSTALLATION INSTRUCTION
AUFBAUANLEITUNG
NOTICE D'INSTALLATION

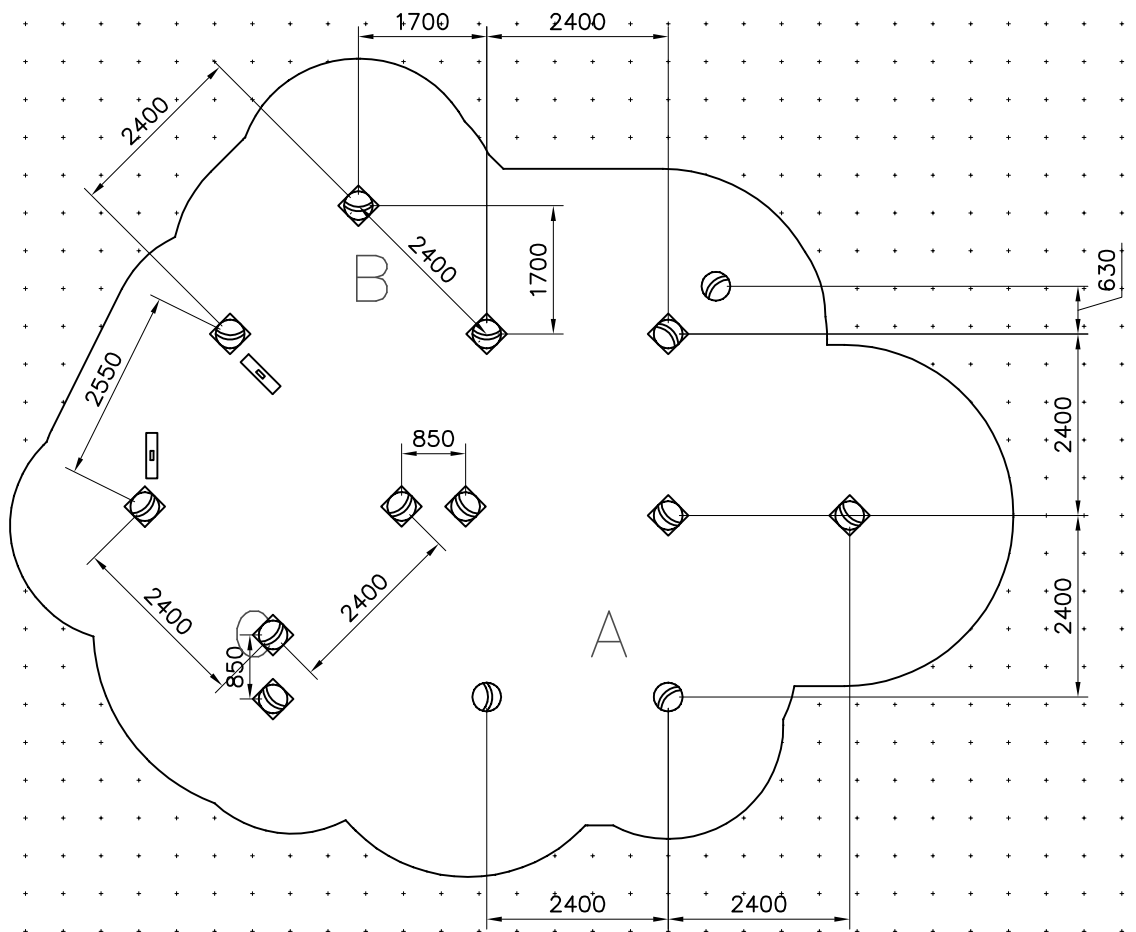
DATE: 2.11.2021

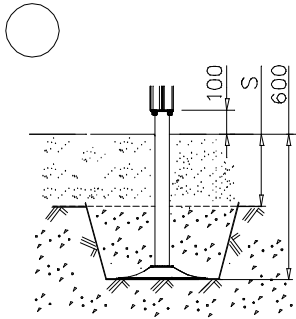
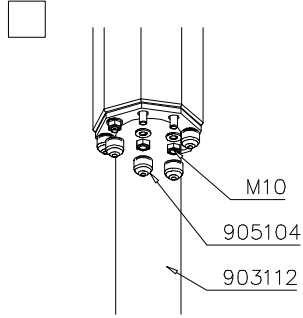
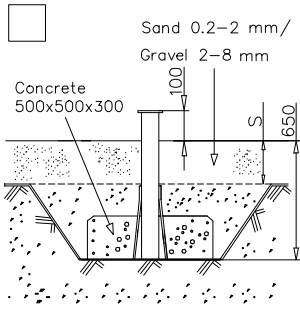
QFL0150



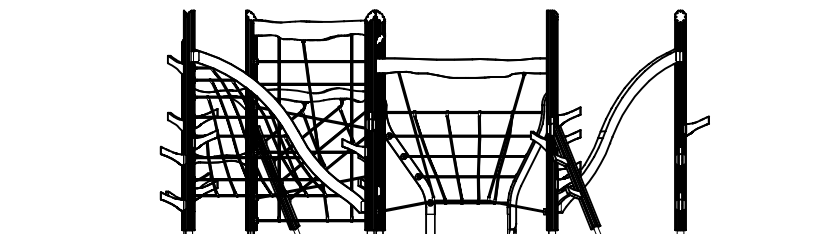
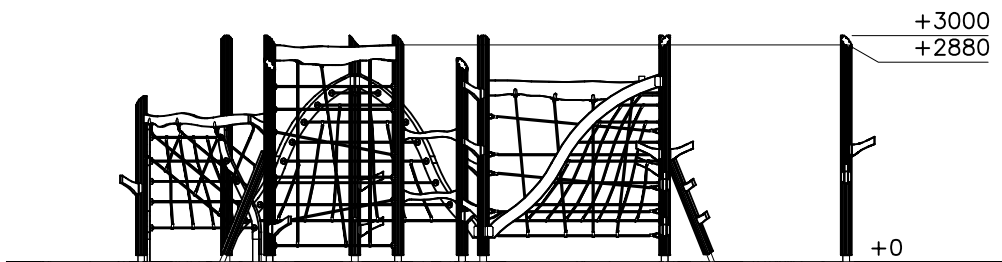
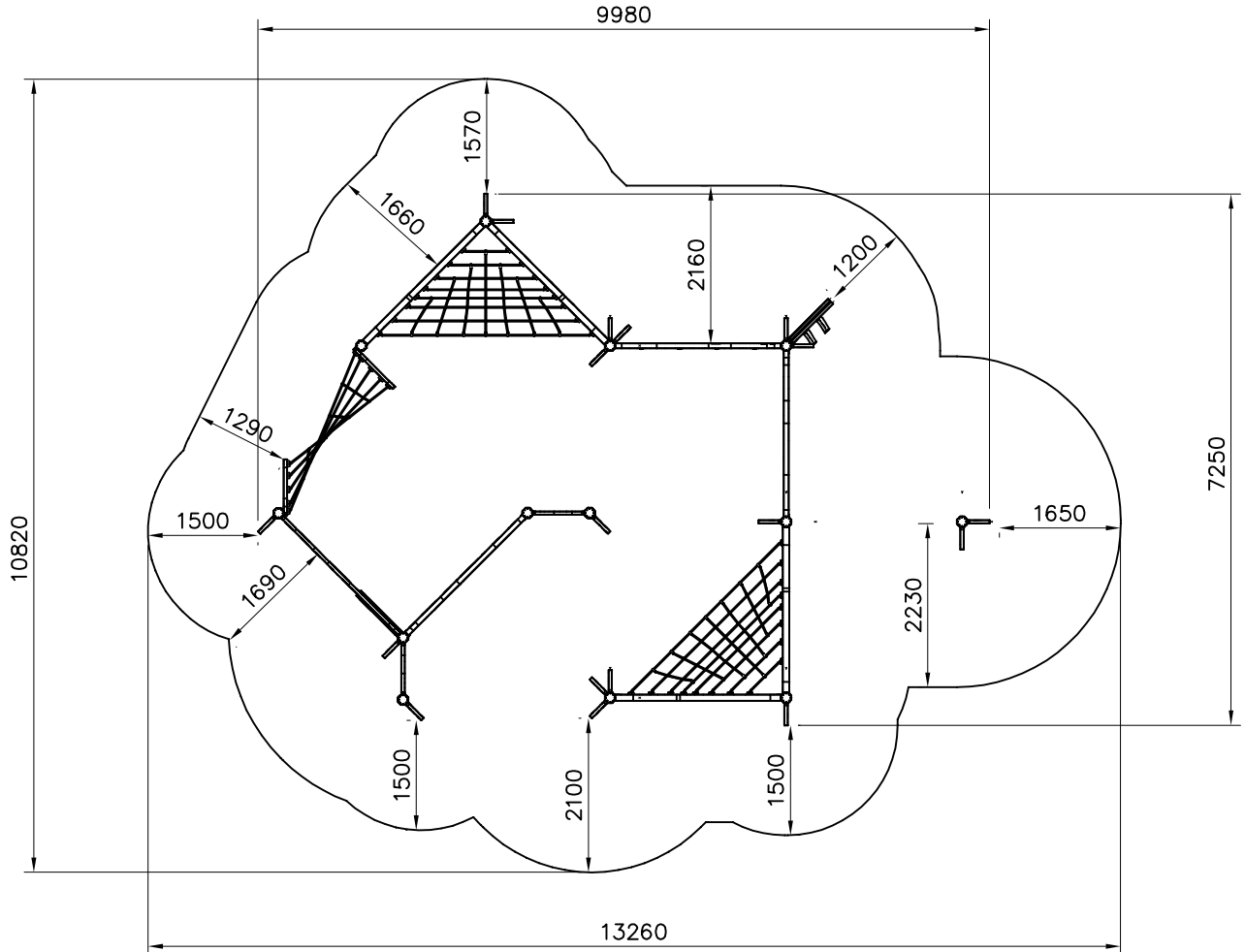
DATE: 2.11.2021

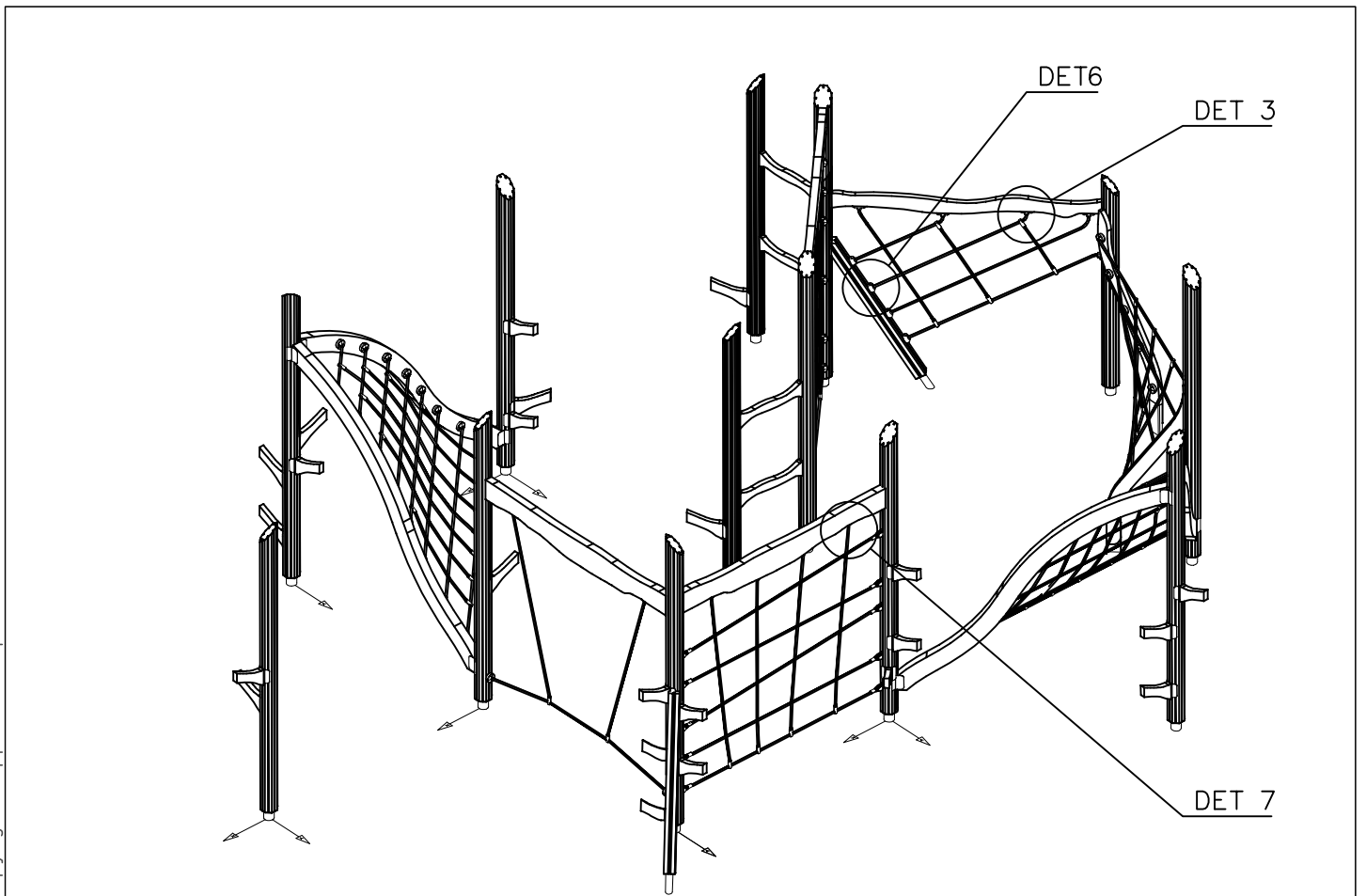
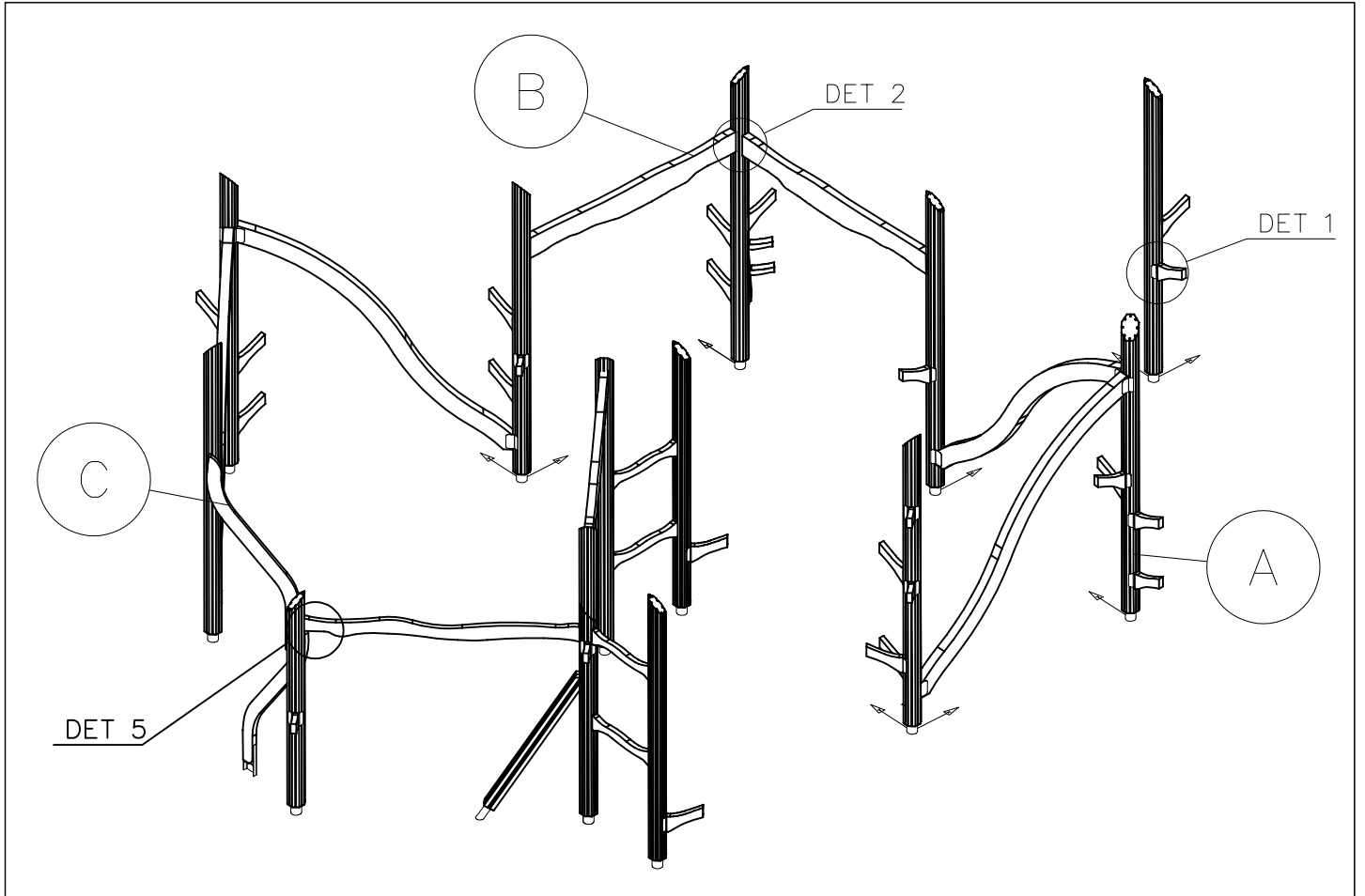
| | | | | | | | | | | | |
|---|-----------|--|-----------|---|------------|---|-----------|---|-----------|--|-----------|
| 702286  65x65 | PCS 2 | 702339  118x78 | PCS 1 | 705214-614  45x145x724 | PCS 4 | 705225-614  93x93x1527 | PCS 1 | 705377-614  140x140x2594 | PCS 2 | 705429-614  140x140x2894 | PCS 10 |
| 705431-614  68x260x2280 | PCS 3 | 705807-614  140x140x2094 | PCS 2 | 705816-614  45x143x2280 | PCS 1 | 705819-614   | PCS 1 | 705927   | PCS 1 | 705945   | PCS 1 |
| 705951-614   | PCS 2 | 705953-614   | PCS 1 | 708542   | PCS 1 | 711514-614   | PCS 26 | 711515   | PCS 1 | 900240  Ø8x70 | PCS 24 |
| 903093  Ø8x90 | PCS 32 | 903112  l=750 | PCS 14 | 905104  M10 | PCS 120 | 909521   | PCS 2 | 980114  Ø4x20 | PCS 12 | 980123  Ø7x60 | PCS 6 |
| 980128  Ø7x40 | PCS 3 | | PCS | | PCS | | PCS | | PCS | | PCS |
| | PCS | | PCS | | PCS | | PCS | | PCS | | PCS |
| | PCS | | PCS | | PCS | | PCS | | PCS | | PCS |

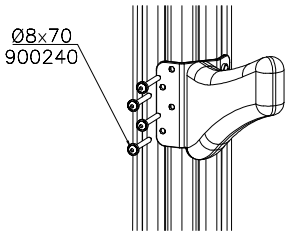
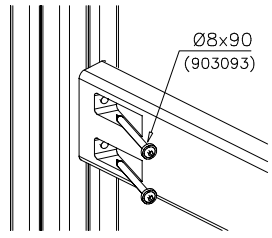
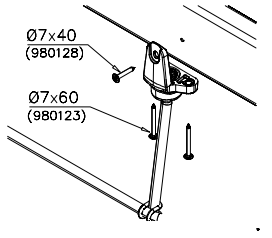
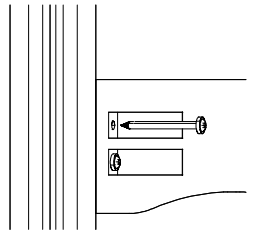
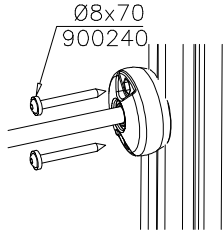
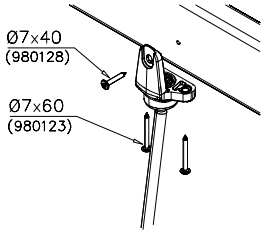




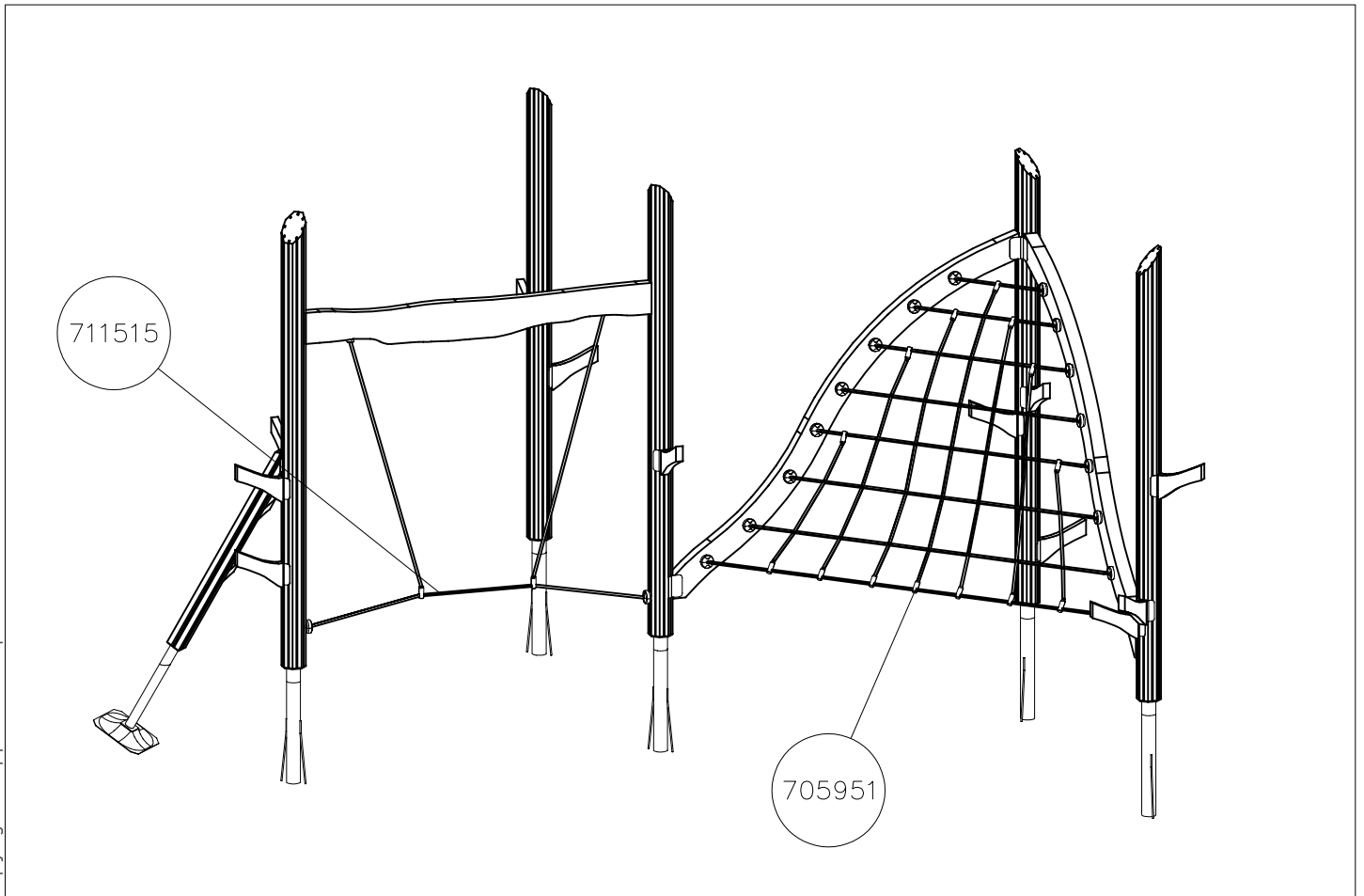
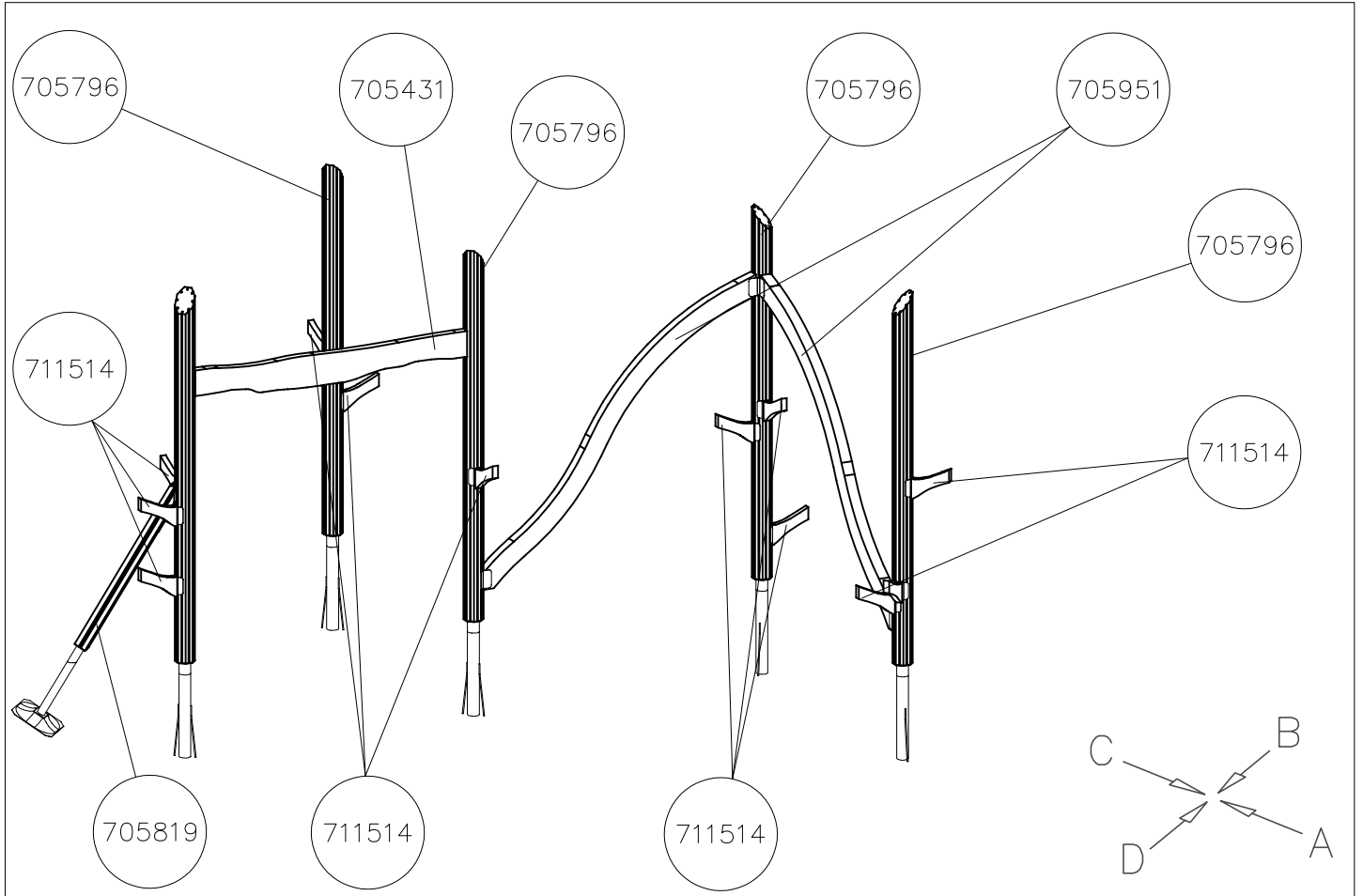
— EN/AS Impact Area 95.7 m²
 - - - Falling Space 96.3 m²
 Max Falling Height 2880 mm

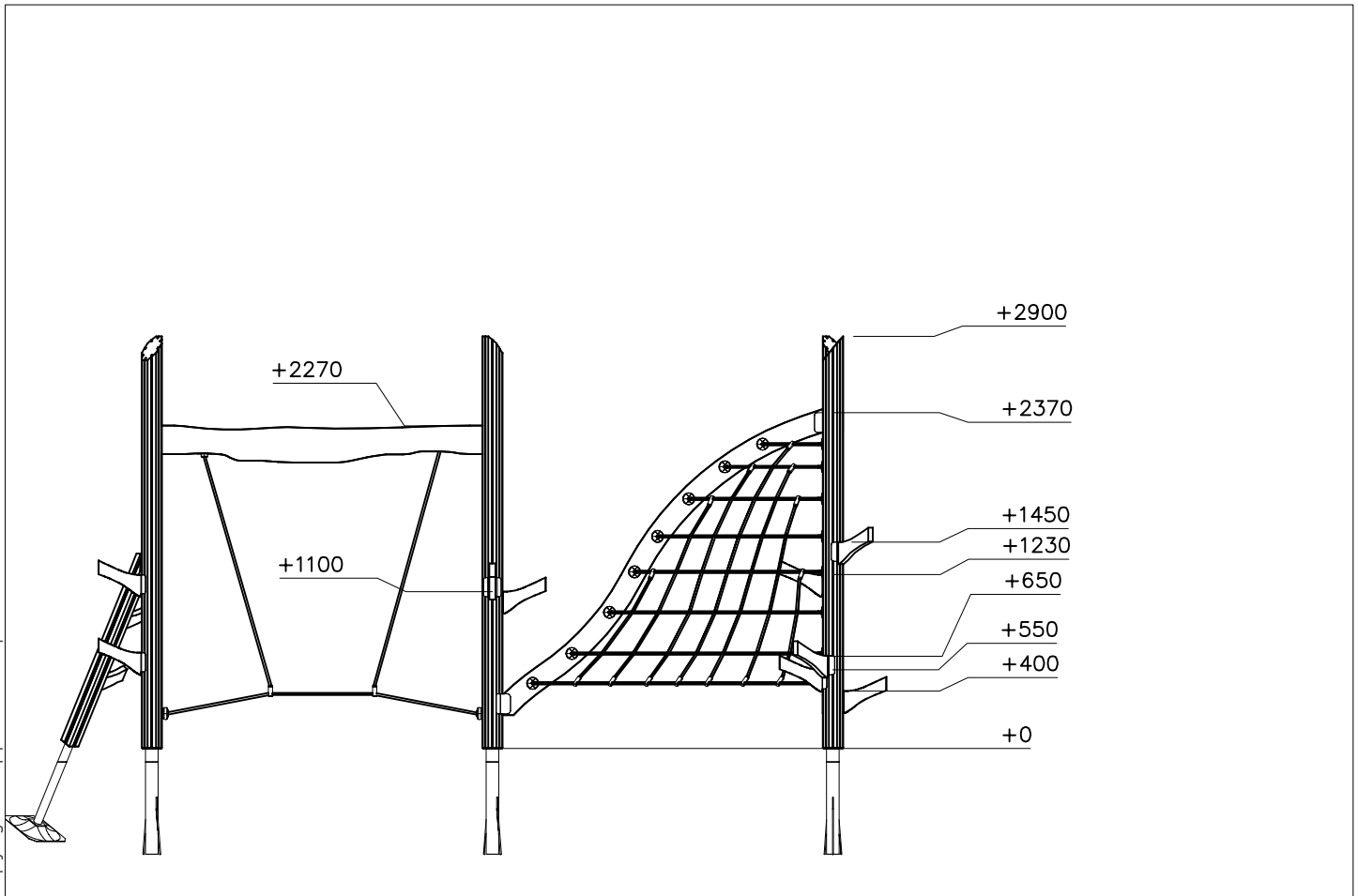
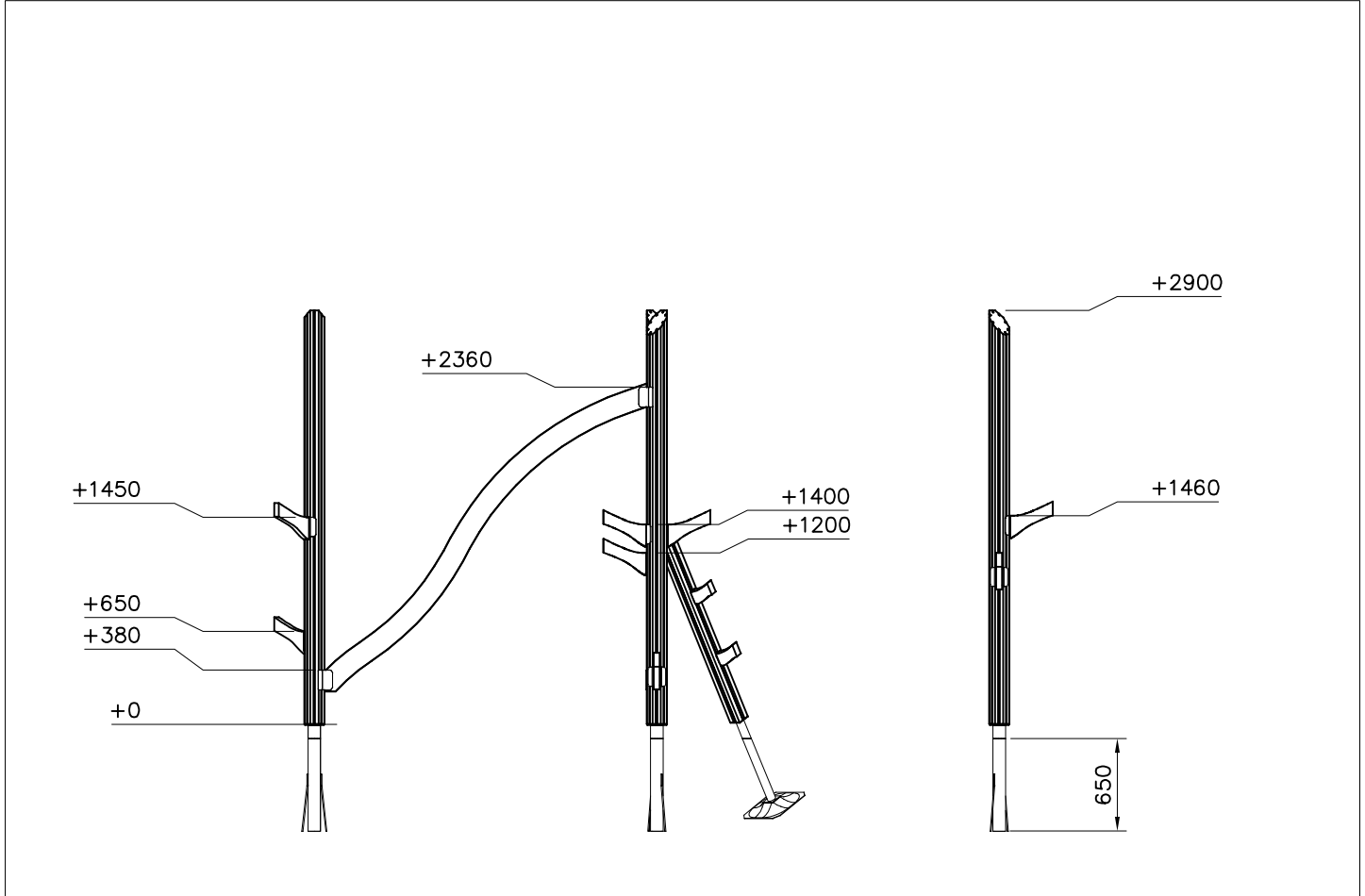




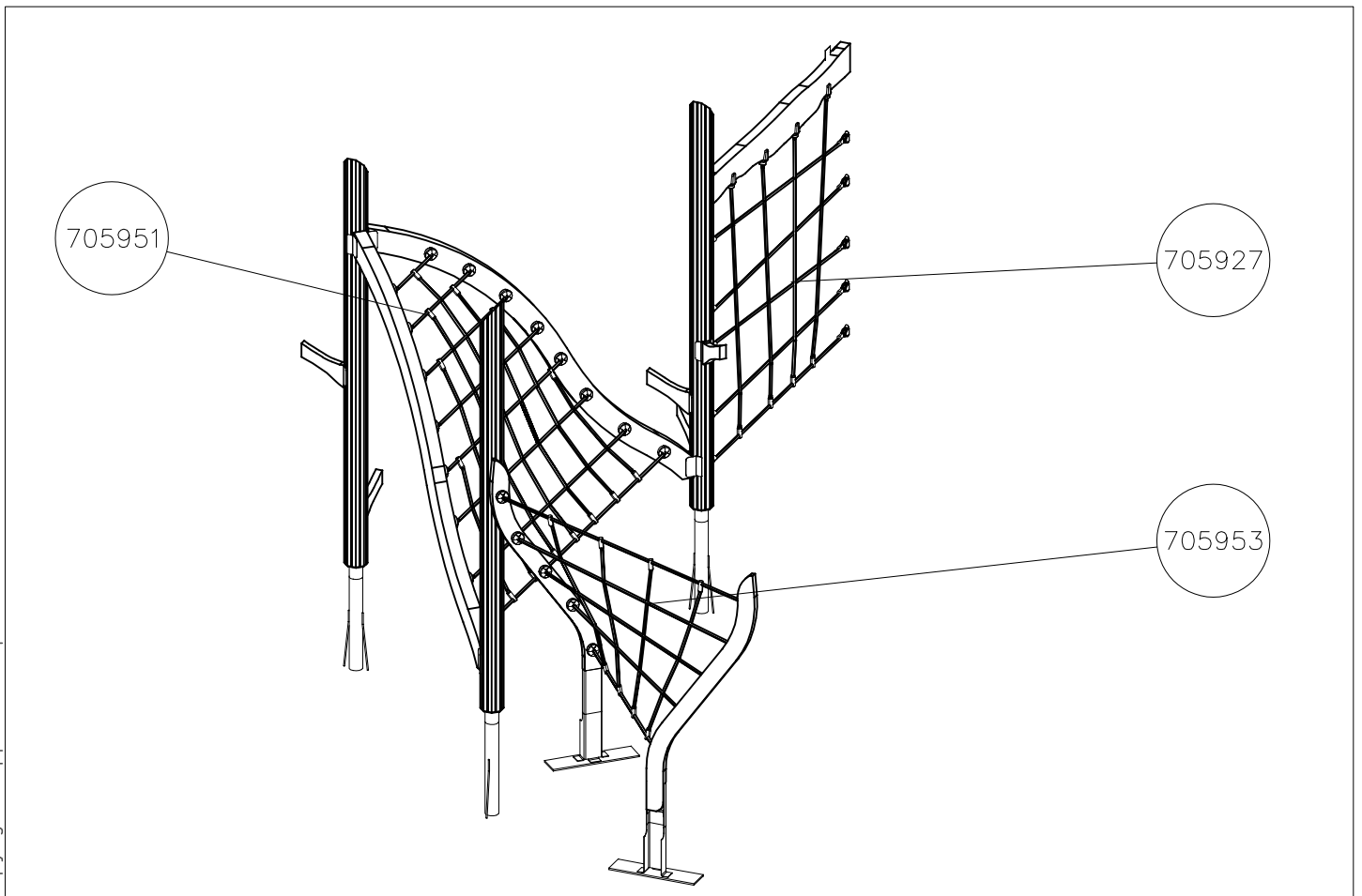
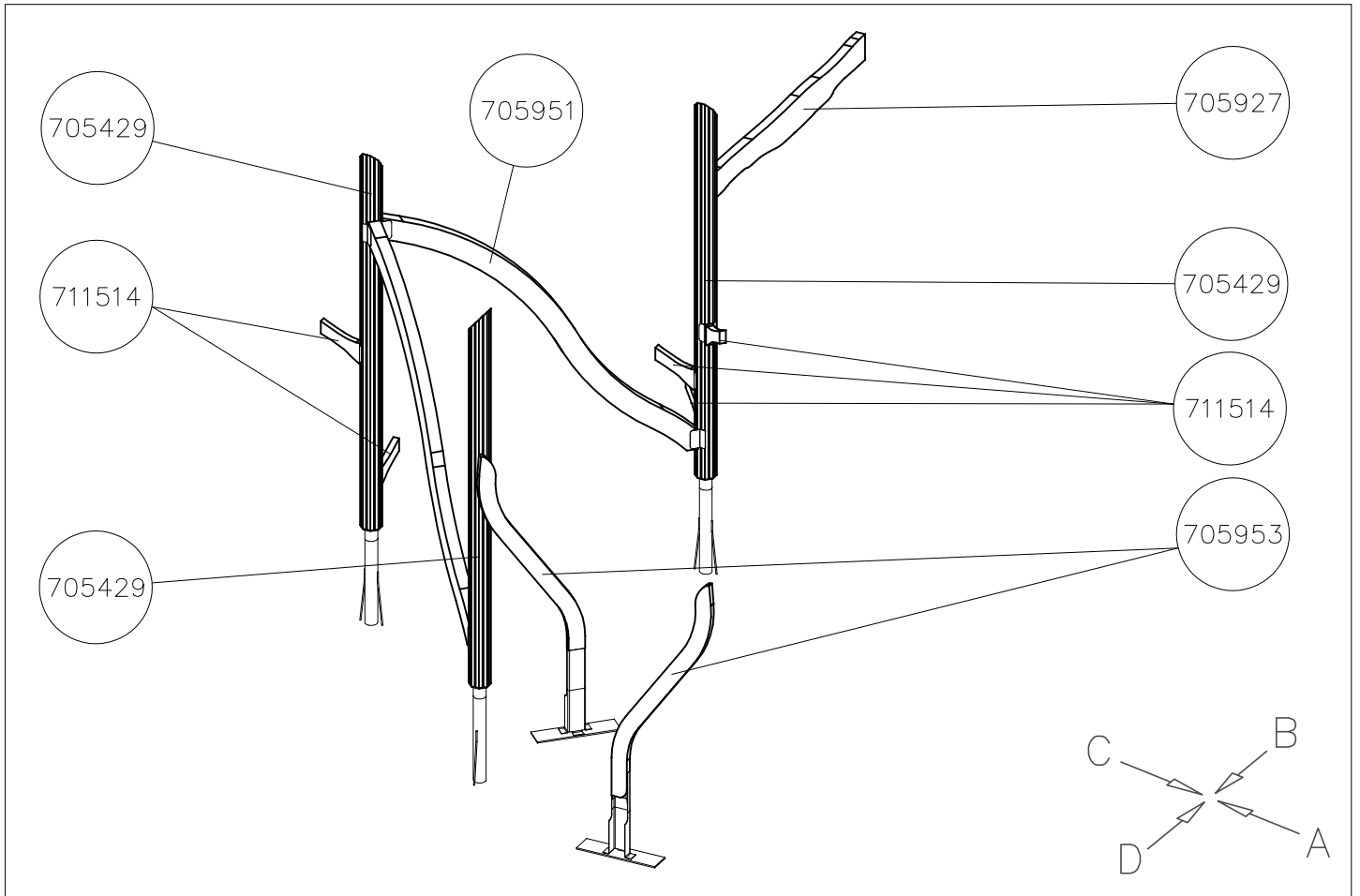
| | | | |
|--|--|--|--------------|
| <p>DET 1</p>  <p>Ø8x70 900240</p> | <p>DET 2</p>  <p>Ø8x90 (903093)</p> | <p>DET 3</p>  <p>Ø7x40 (980128) Ø7x60 (980123)</p> | <p>DET 4</p> |
| <p>DET 5</p>  <p>Ø8x70 900240</p> | <p>DET 6</p>  <p>Ø8x70 900240</p> | <p>DET 7</p>  <p>Ø7x40 (980128) Ø7x60 (980123)</p> | |
| | | | |
| | | | |
| | | | |

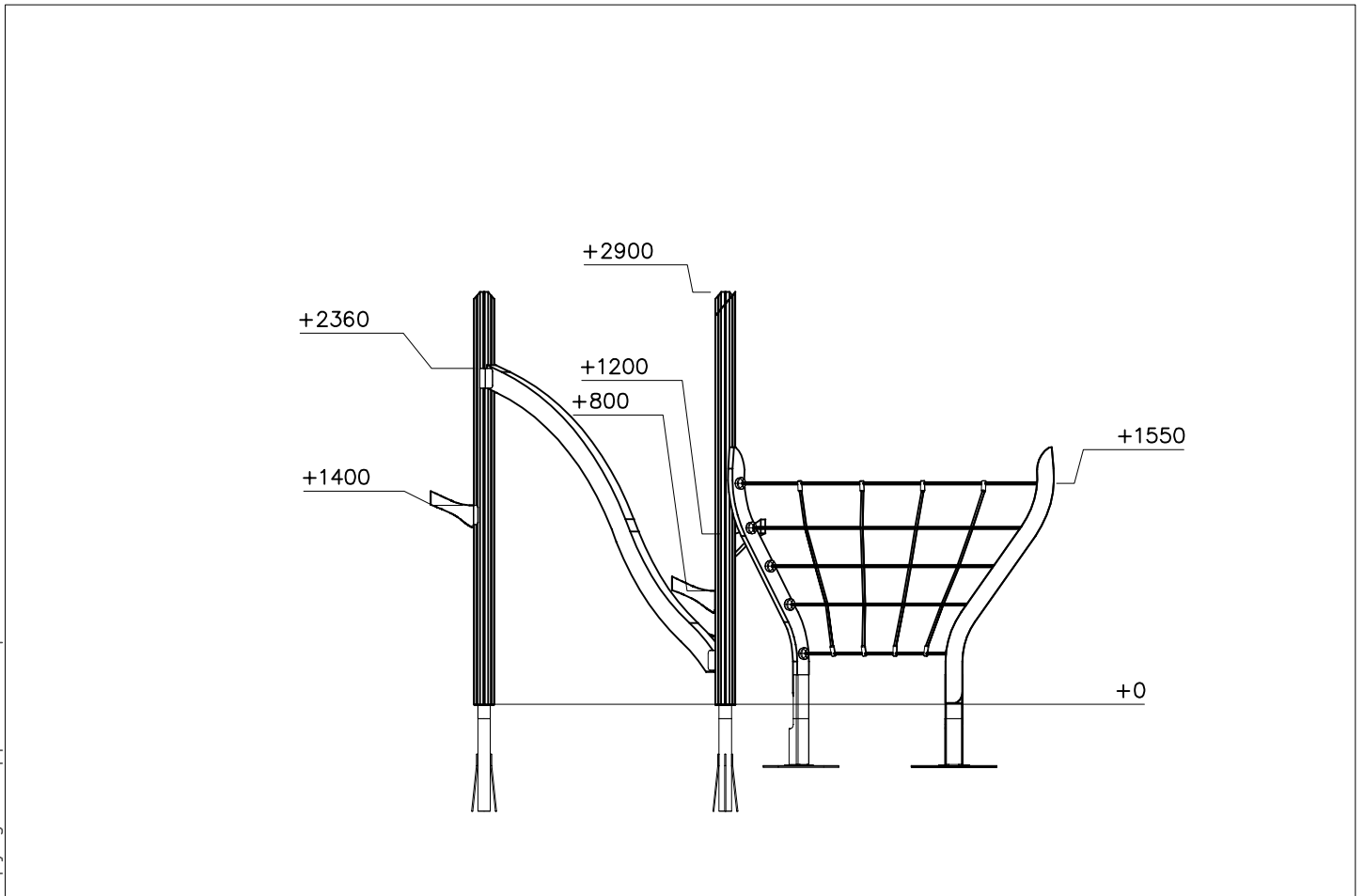
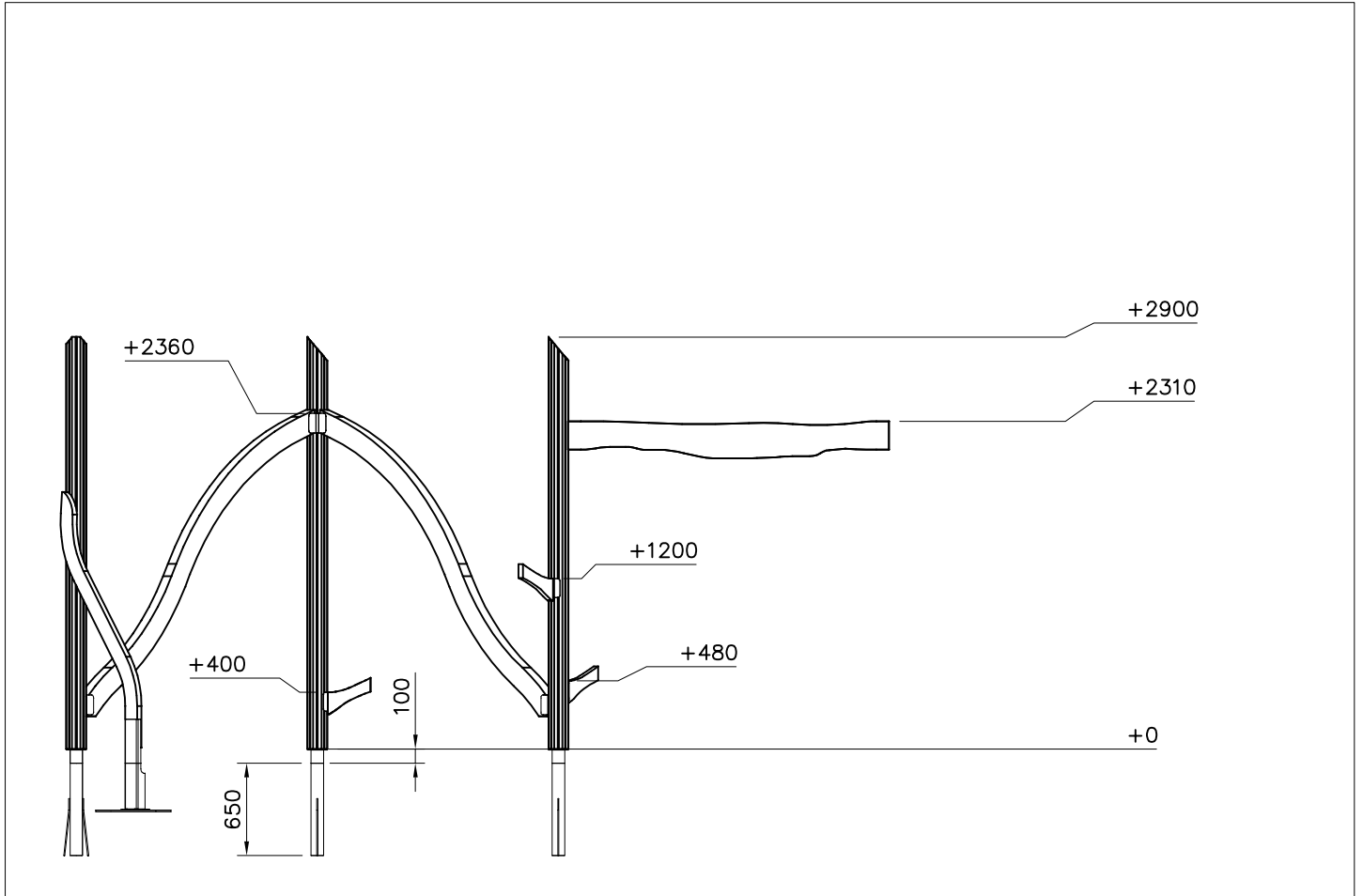
DATE: 2.11.2021

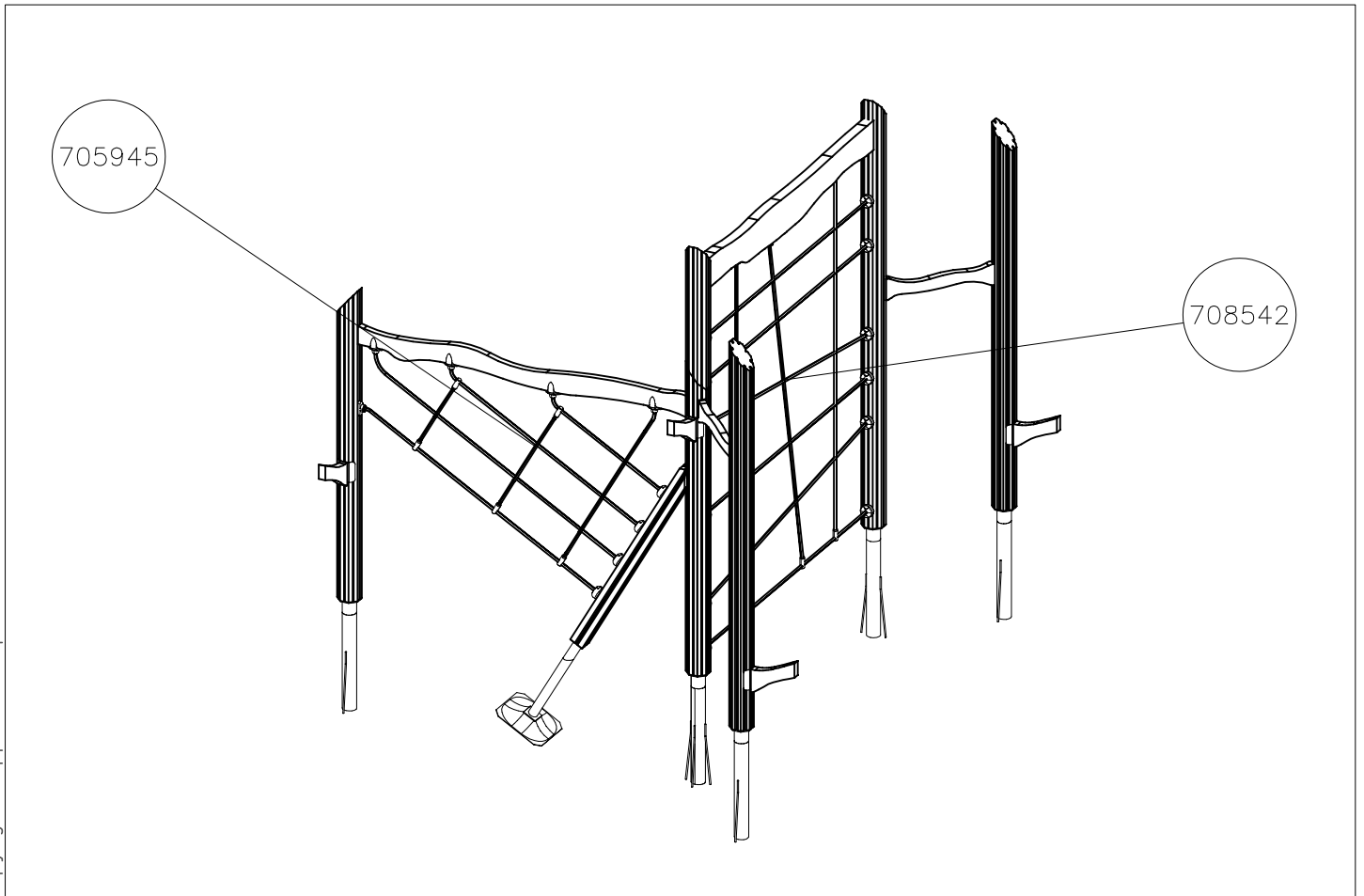
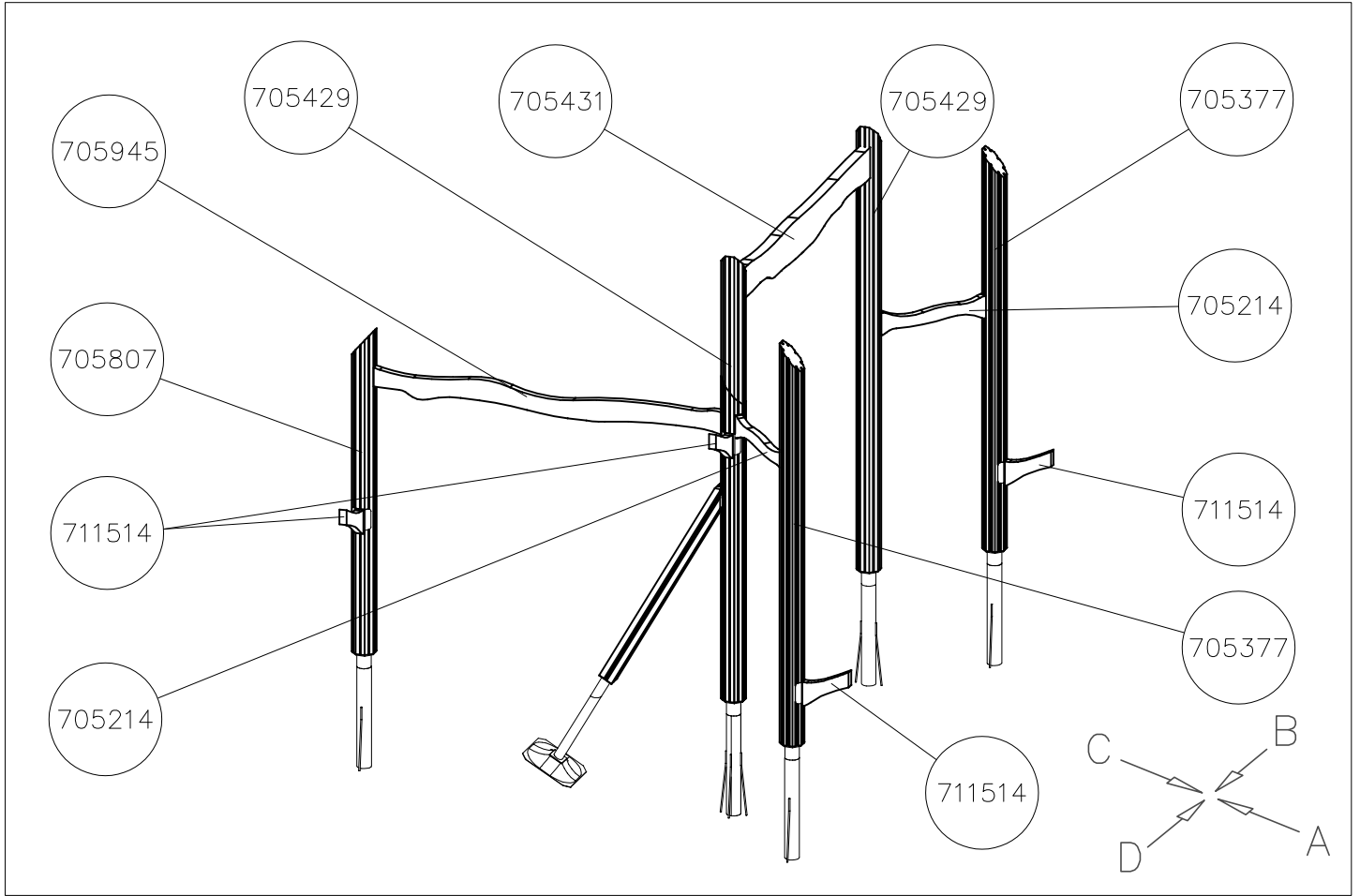


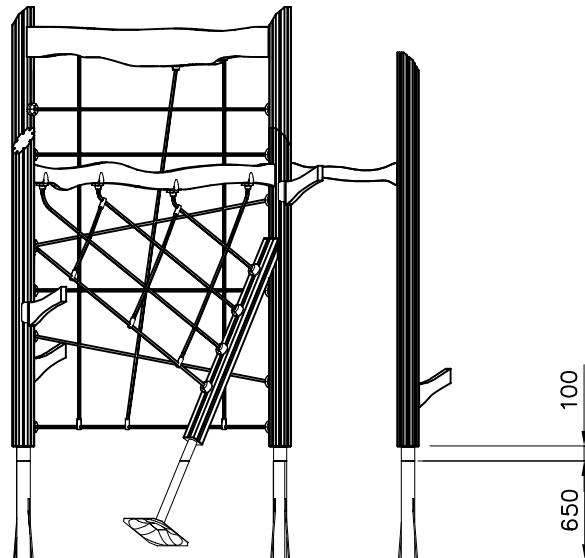
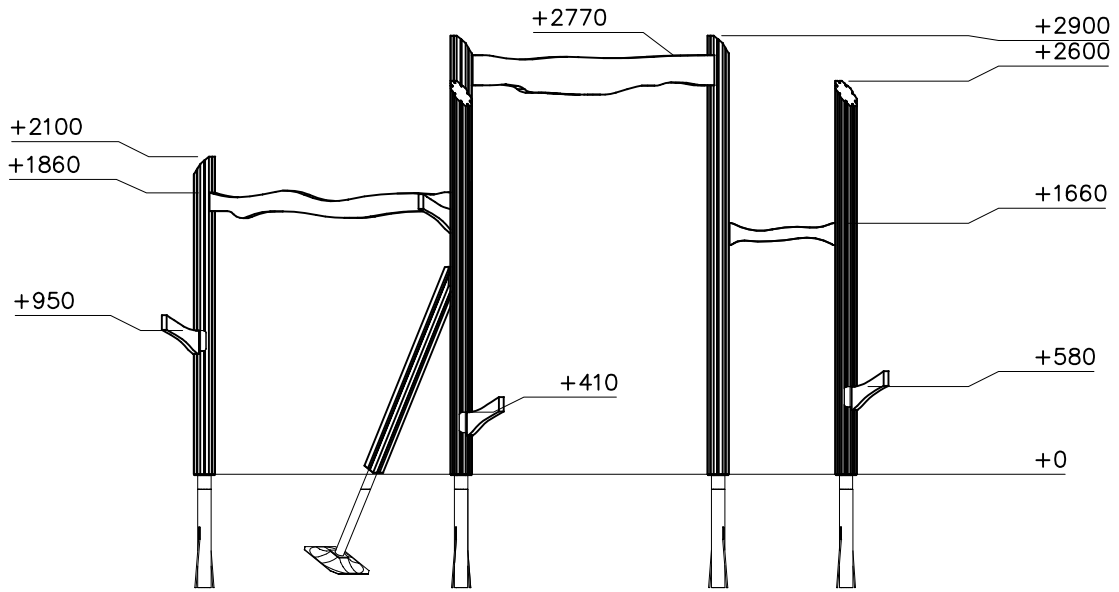


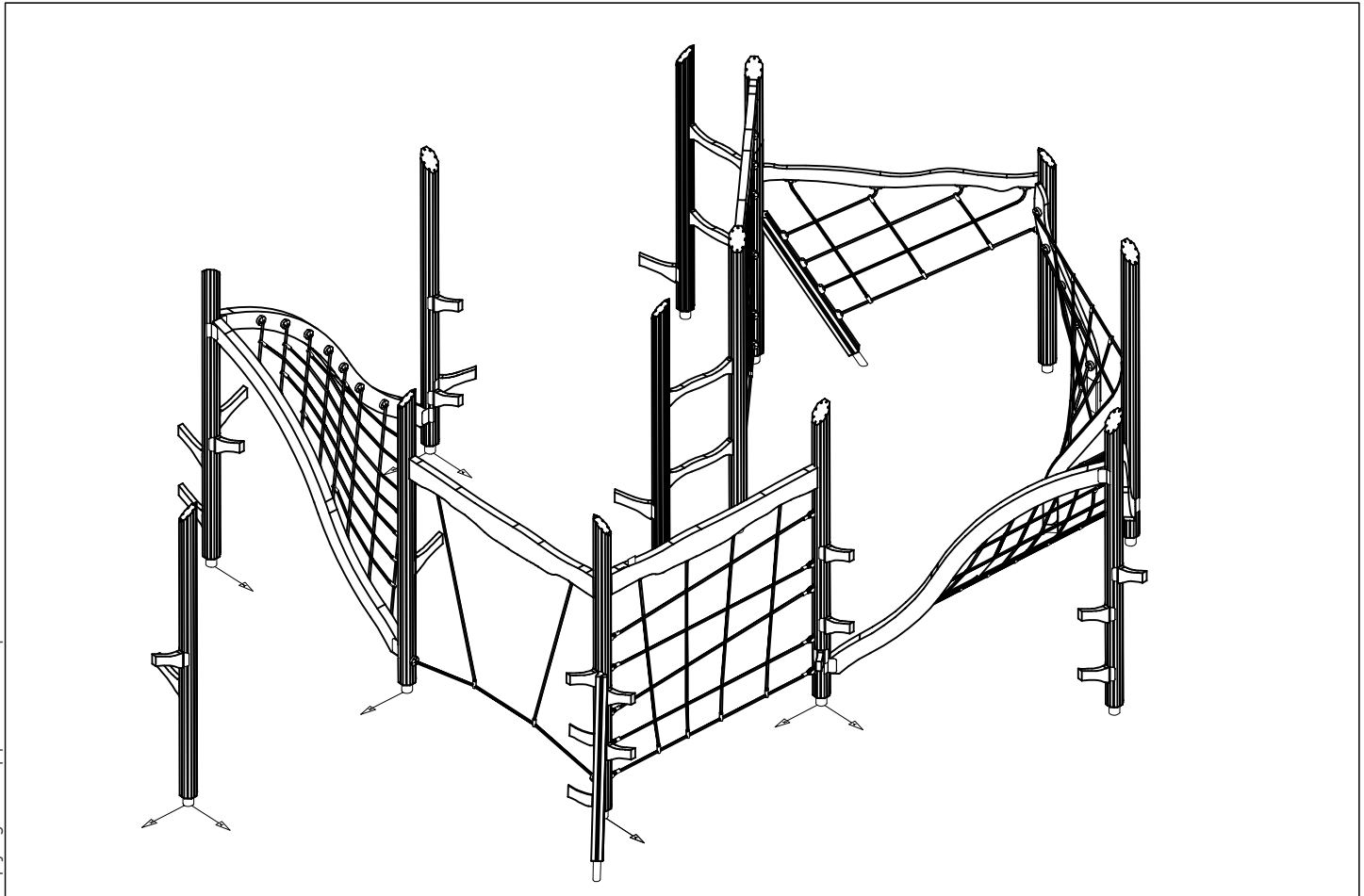
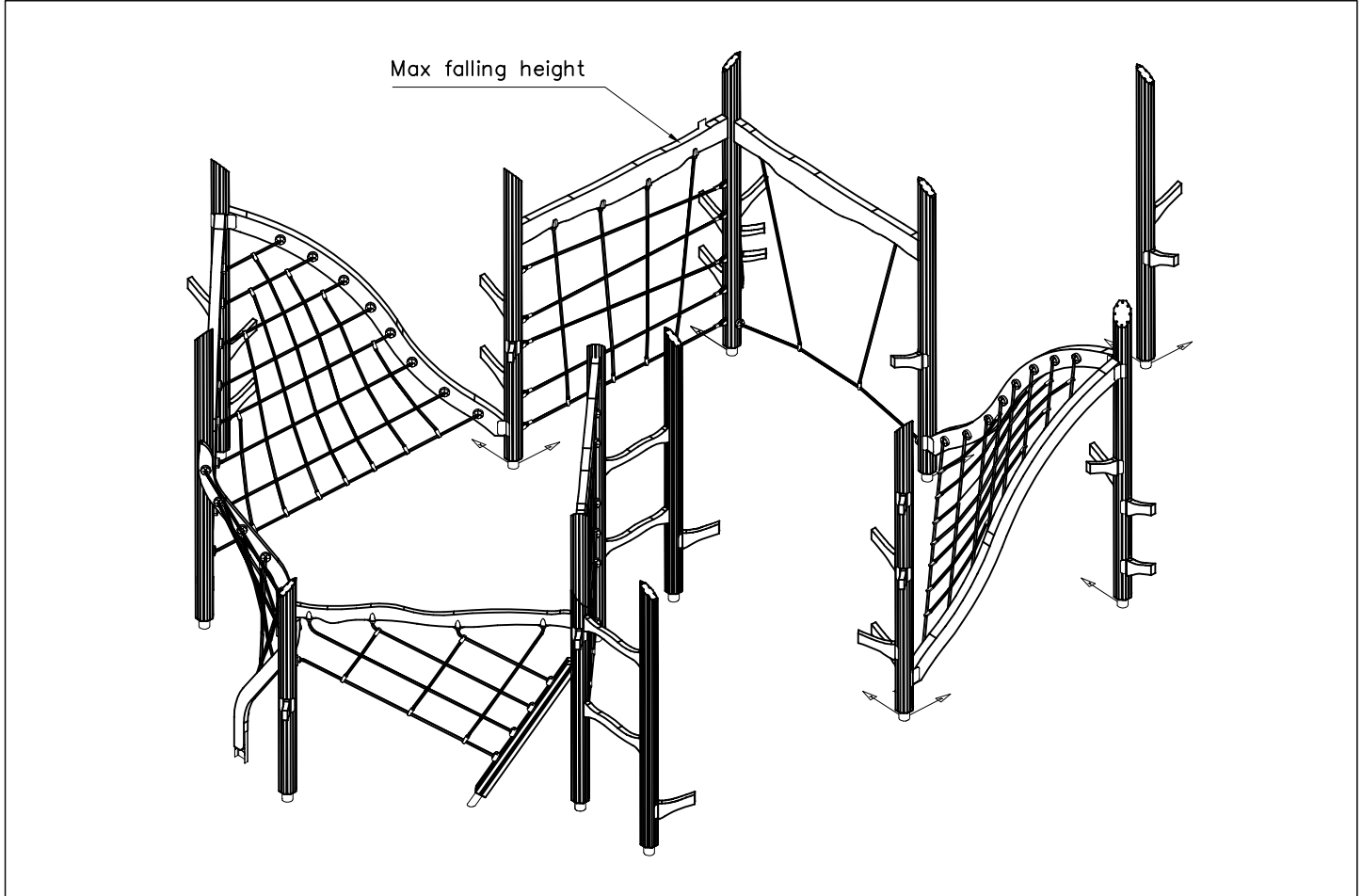
DATE: 2.11.2021

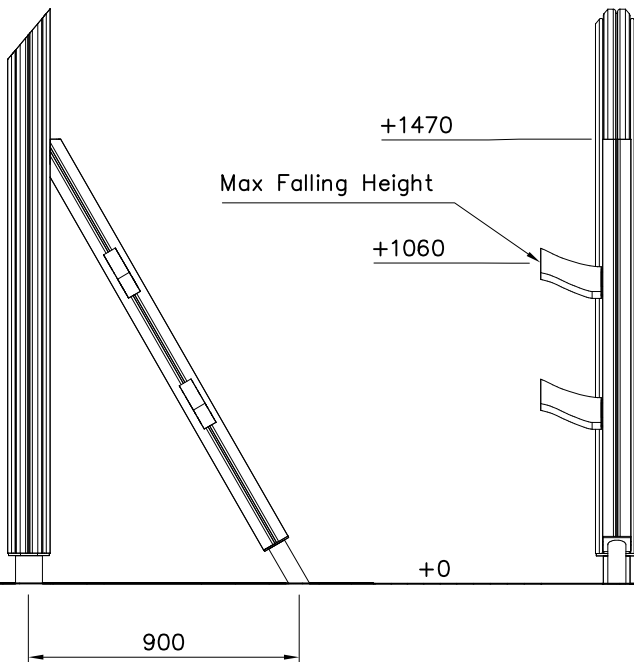
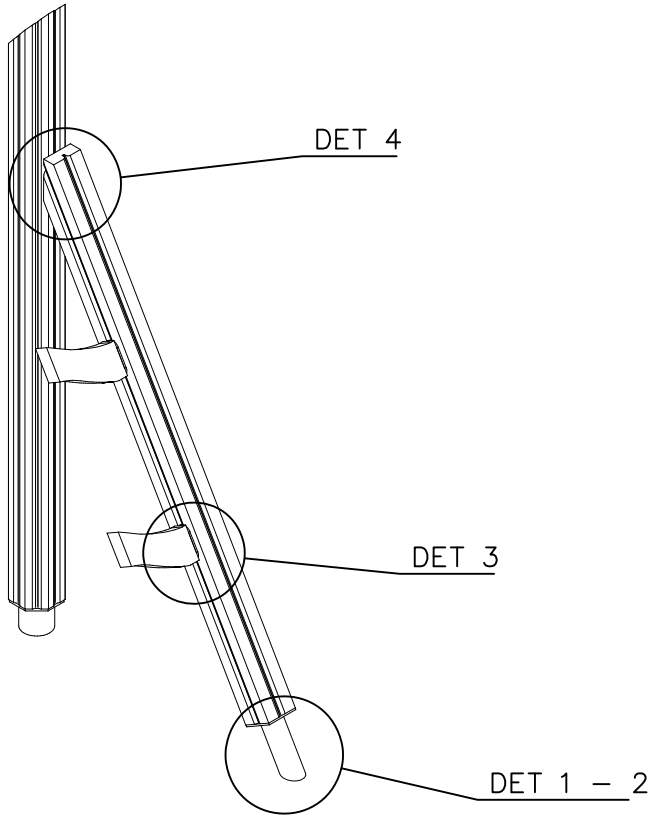


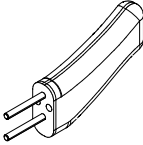
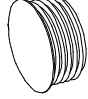
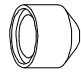

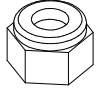
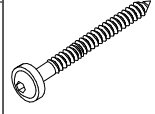
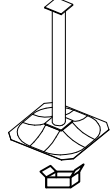
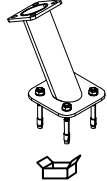




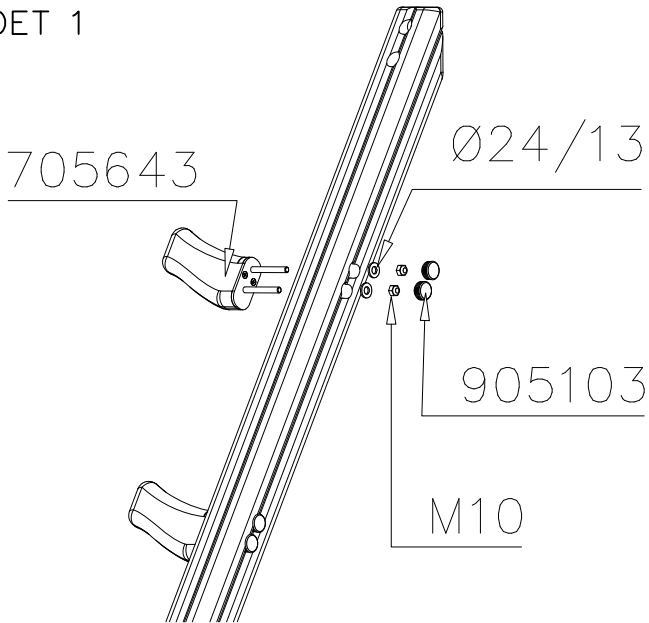




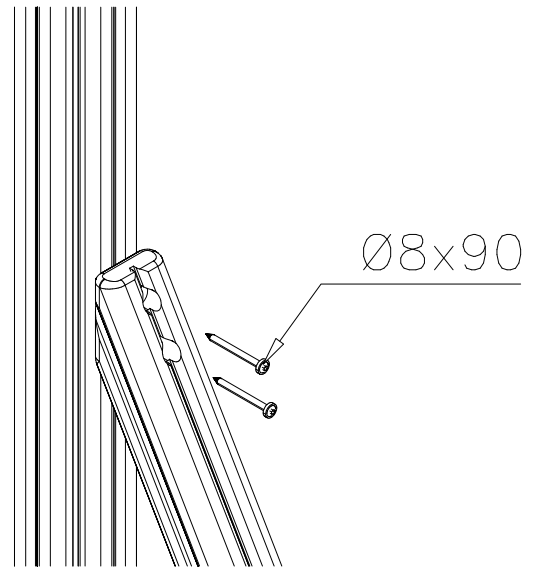


| | | | |
|---|-----|---|-----|
| ① 705643 | PCS | ② 705817 | PCS |
|  | 2 | | 1 |
| 45x102x243 | | 93x93x1527 | |
| ③ 905103 | PCS | ④ 905104 | PCS |
|  | 4 |  | 4 |
| PT-28/32-H | | M10 | |
| ⑤ 905051 | PCS | ⑥ 909637 | PCS |
|  | 4 |  | 4 |
| Ø24/8.4 | | M10 | |
| | PCS | ⑦ 903093 | PCS |
| | |  | 2 |
| | | Ø8x90 | |
| | PCS | | PCS |
| | | | |
| | PCS | | PCS |
| | | | |
| ⑧ 909521 | PCS | ⑨ 701899 | PCS |
|  | 1 |  | 1 |
| | | | |
| | PCS | | PCS |
| | | | |

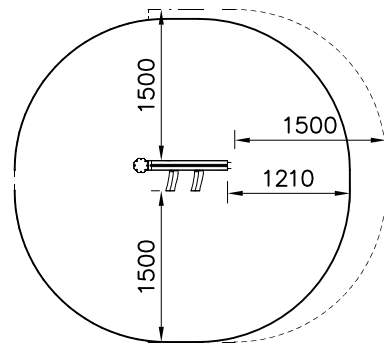
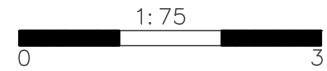
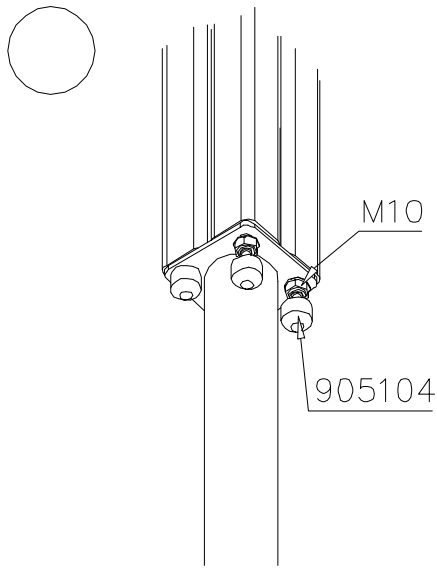
DET 1



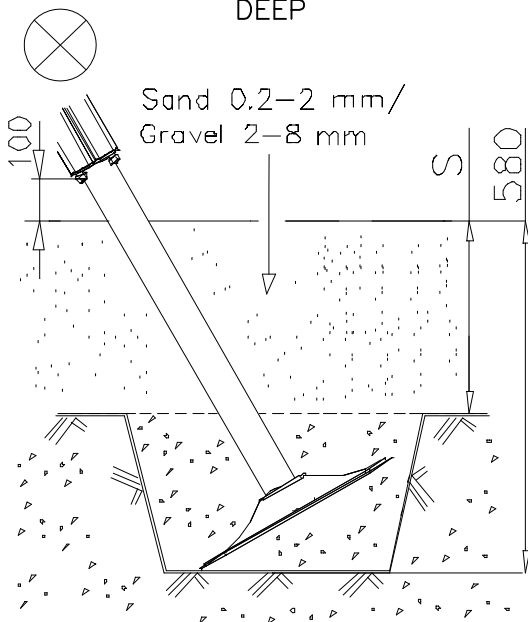
DET 2



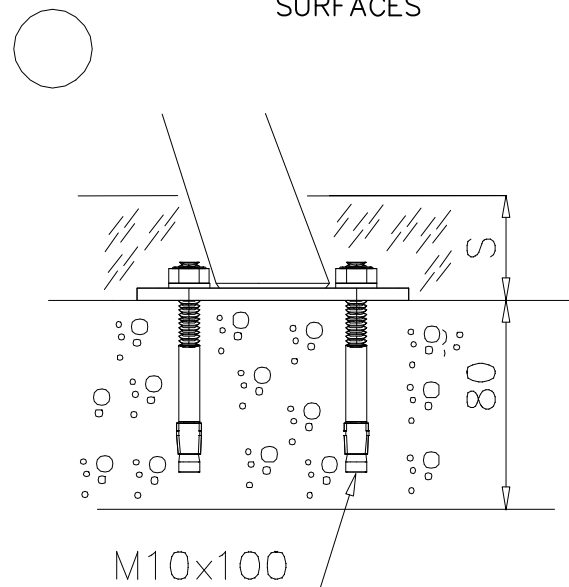
DET 3

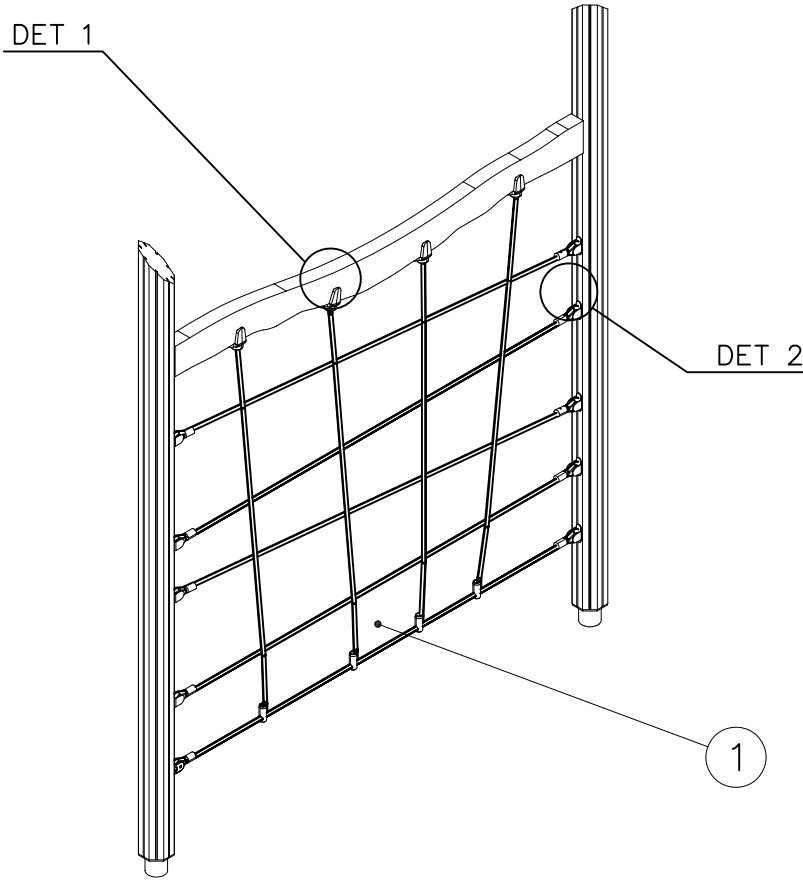



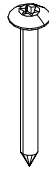



DEEP

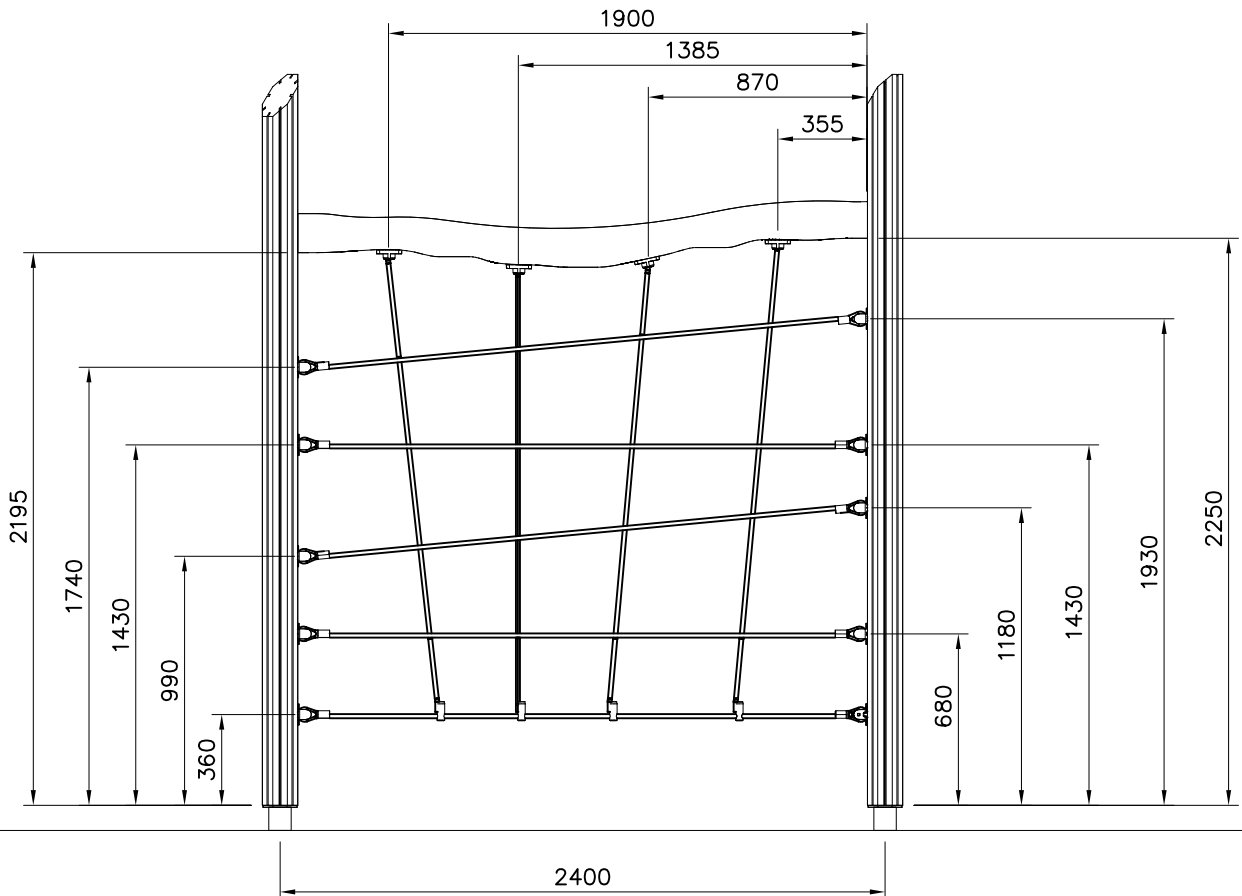


SURFACES

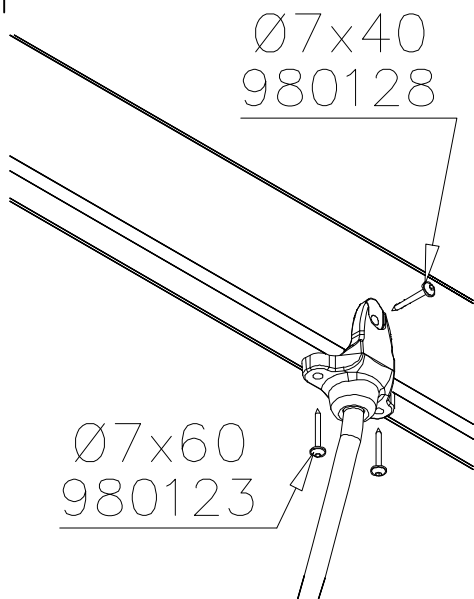




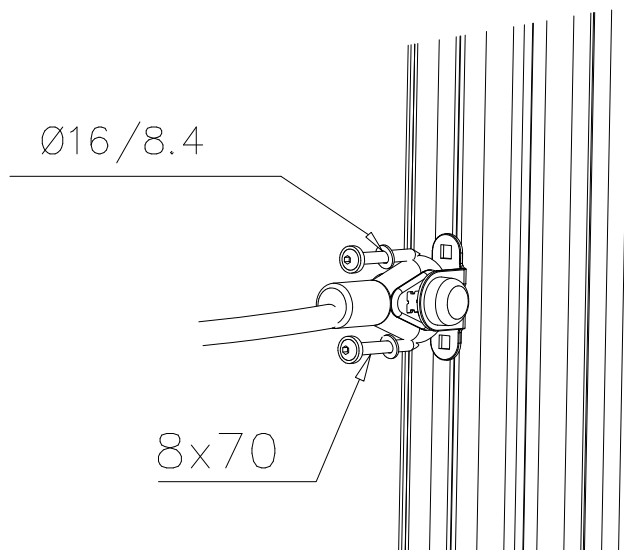
| | | | |
|---|-----|---|-----|
| ① 705918 | PCS | ② 980123 | PCS |
|  | 1 |  | 8 |
| | | Ø7x60 | |
| ③ 980128 | PCS | ④ 909256 | PCS |
|  | 4 |  | 20 |
| Ø7x40 | | Ø16/8.4 | |
| | PCS | ⑤ 900240 | PCS |
| | |  | 20 |
| | | Ø8x70 | |
| | PCS | | PCS |

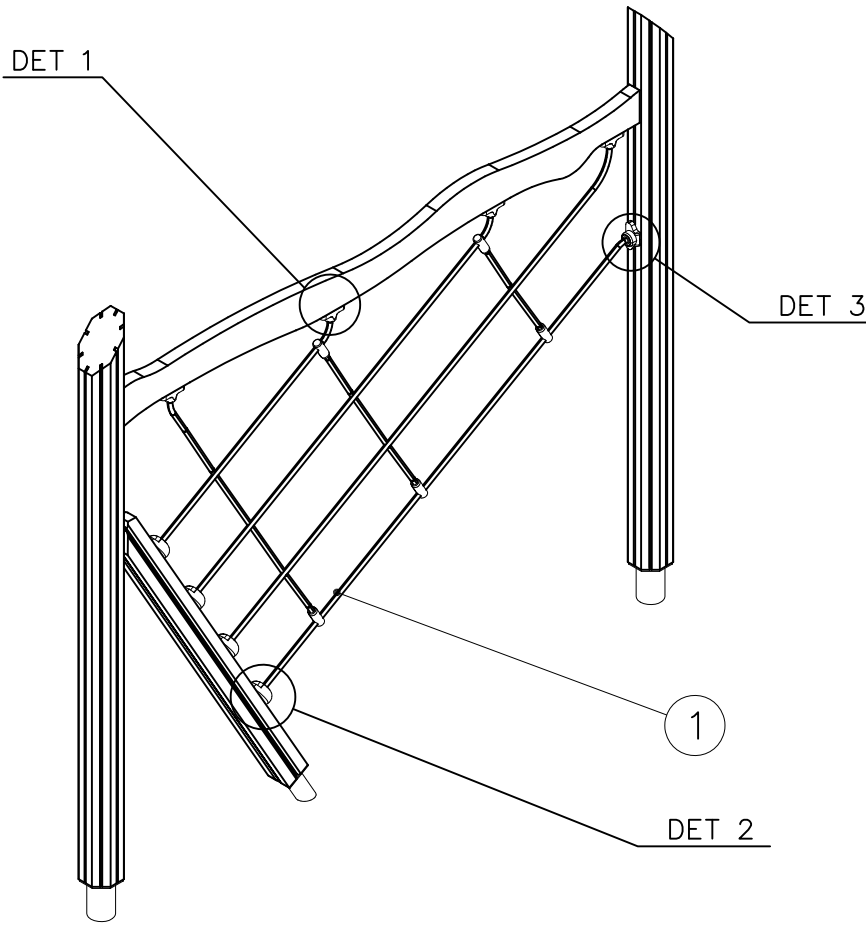


DET 1

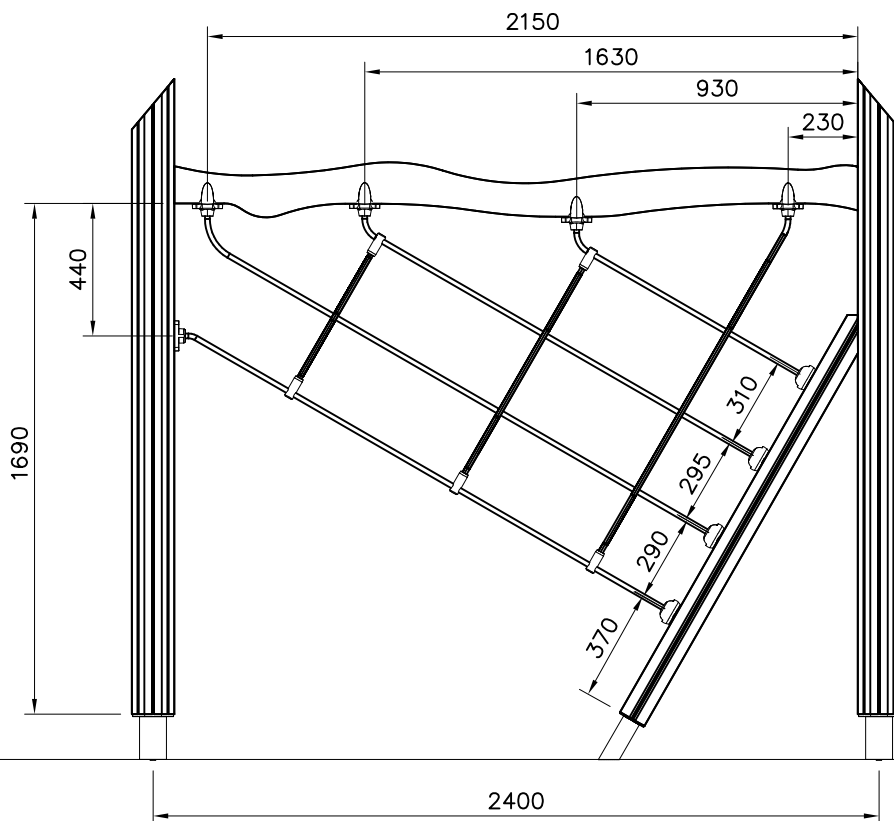


DET 2

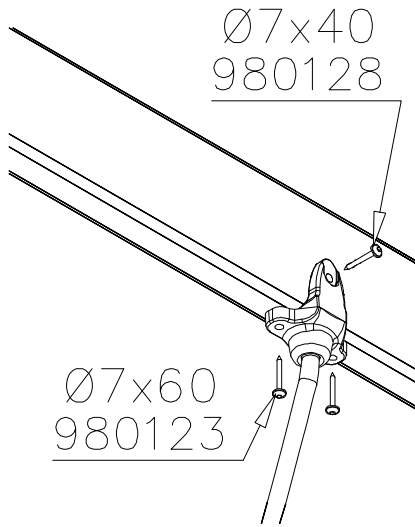




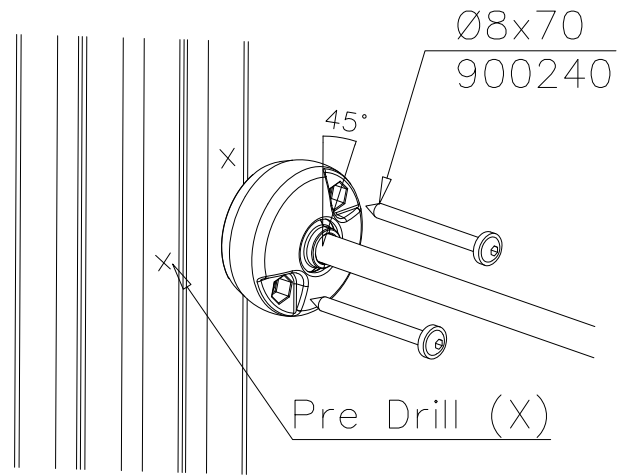
| | | | |
|-----------|-----|----------|-----|
| ① 705827 | PCS | ② 900240 | PCS |
| | 1 | | 8 |
| 1905x1400 | | Ø8x70 | |
| ③ 980123 | PCS | ④ 980128 | PCS |
| | 10 | | 4 |
| Ø7x60 | | Ø7x40 | |
| | PCS | | PCS |
| | | | |
| | PCS | | PCS |
| | | | |



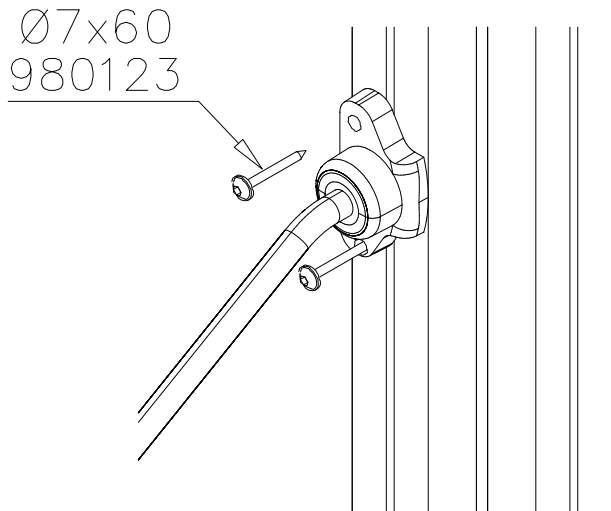
DET 1



DET 2



DET 3



DET 1 - 4

DET 5, 6

DET 7,8

DET 7

Verkko, asennus
Net, installation

DET 8

| | | | |
|----------|-----|----------|-----|
| ① 705950 | PCS | ② 706363 | PCS |
| | 1 | | 2 |
| ③ 903093 | PCS | ④ 905083 | PCS |
| | 19 | | 16 |
| Ø8x90 | | Ø32 | |
| ⑤ 905112 | PCS | ⑥ 906503 | PCS |
| | 16 | | 8 |
| Ø22 | | M8x120 | |
| ⑦ 907634 | PCS | ⑧ 909524 | PCS |
| | 1 | | 6 |
| | | 140x110 | |
| ⑨ 900240 | PCS | ⑩ 980150 | PCS |
| | 28 | | 8 |
| Ø8x70 | | M8 | |
| ⑪ 980151 | PCS | | PCS |
| | 32 | | |
| Ø16/8.4 | | | |

Dimensions for DET 7:

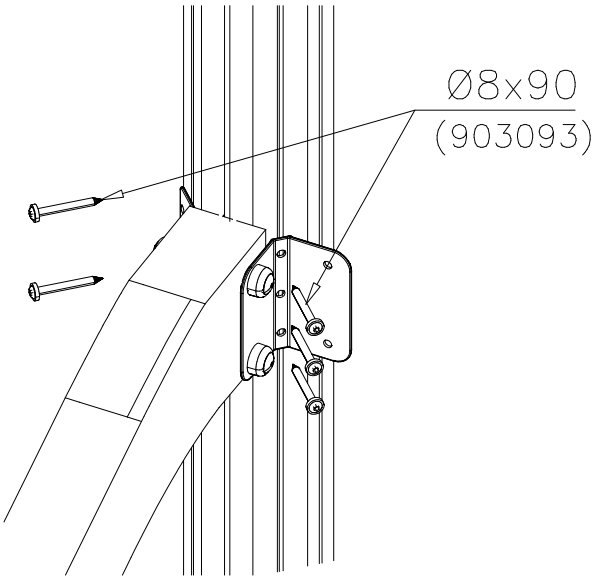
- 410
- 330
- 310
- 340
- 300
- 330
- 300
- 330
- 330

Lowest

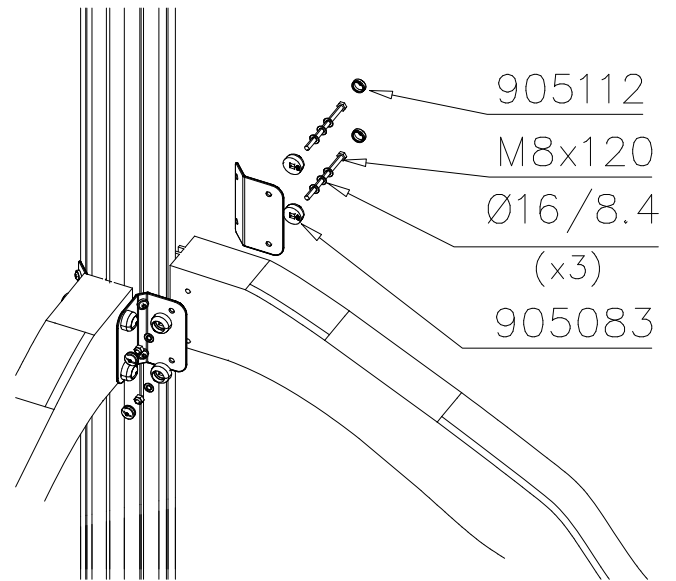
Ø8x70 (900240)

Ø8x90 (903093)

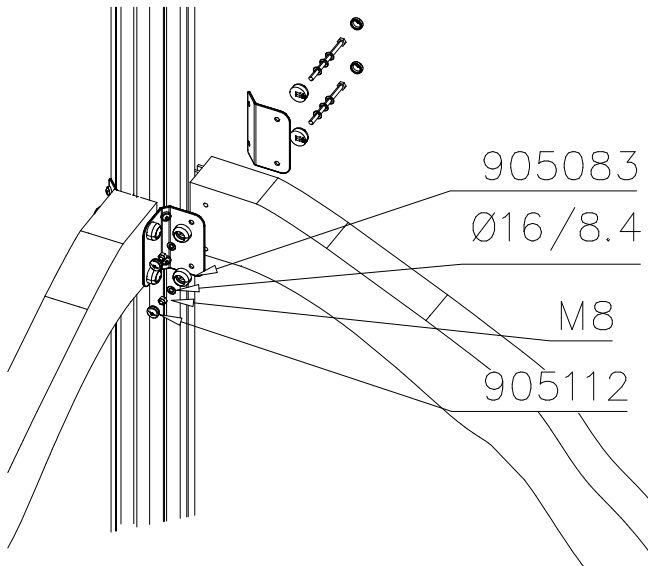
DET 1



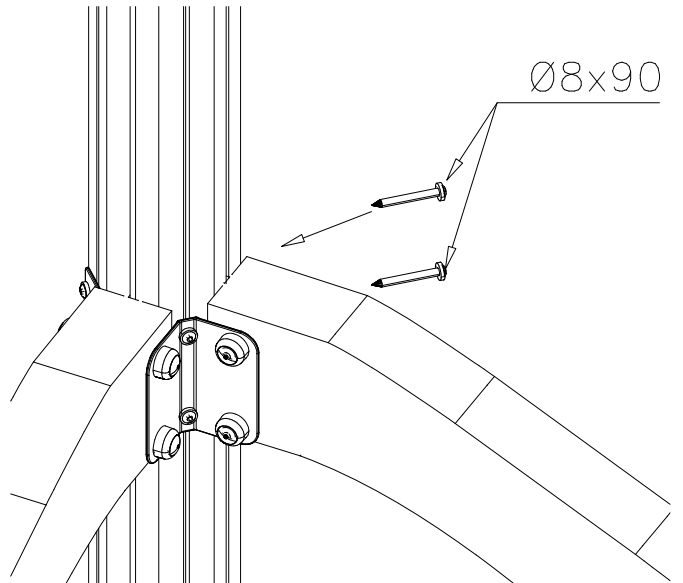
DET 2



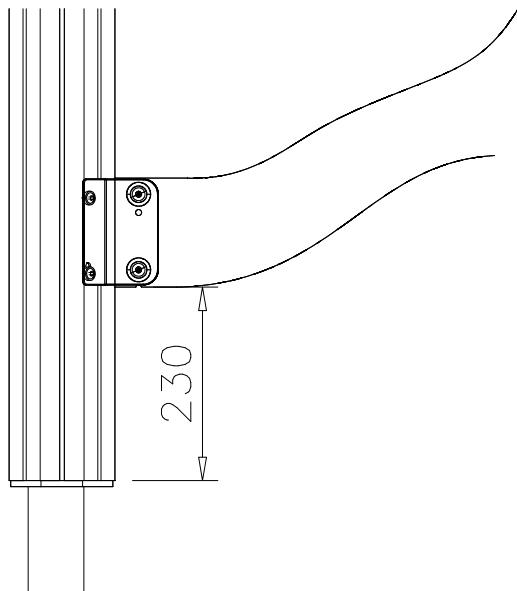
DET 3



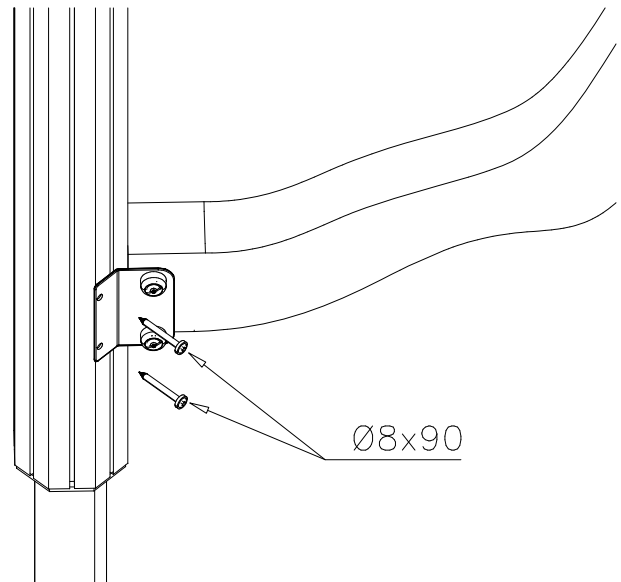
DET 4

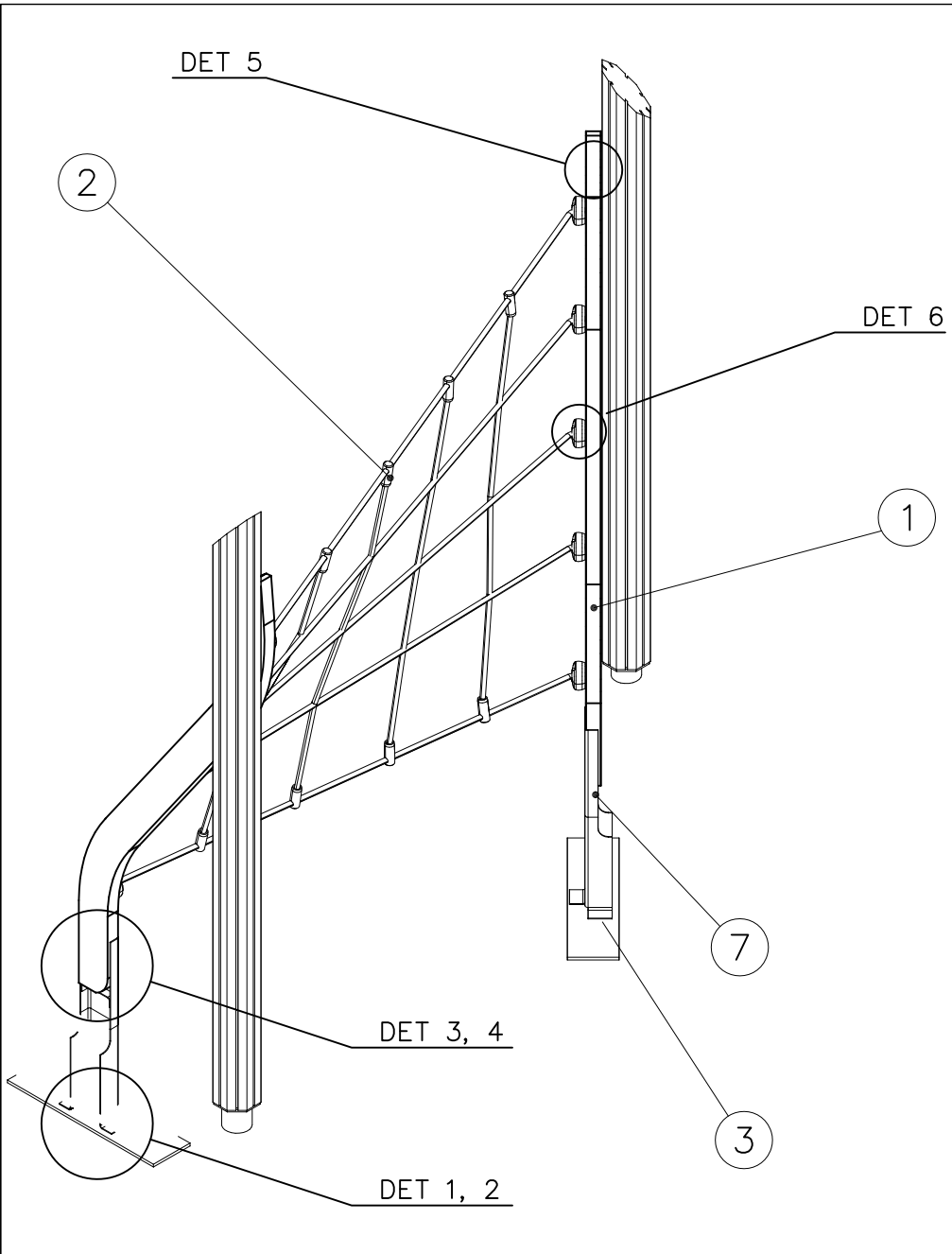


DET 5



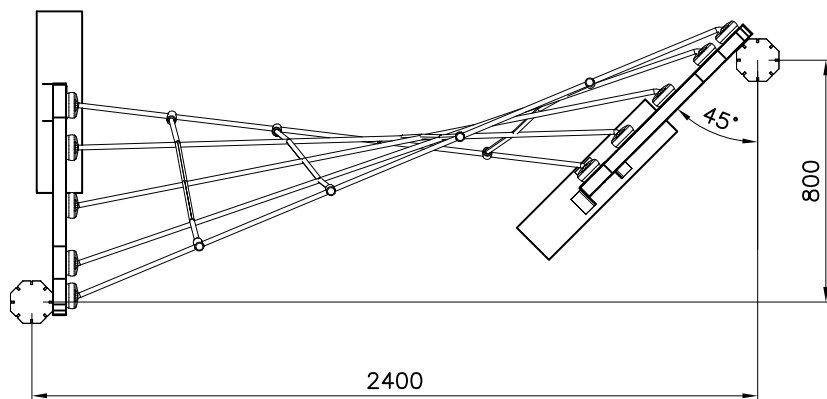
DET 6



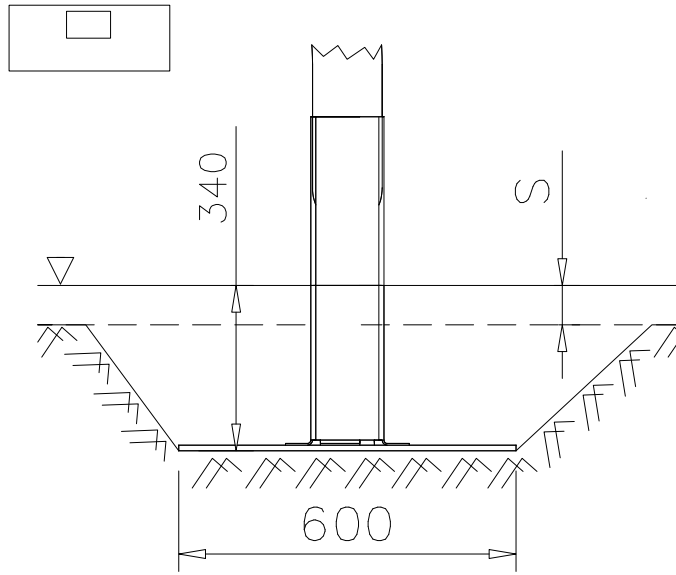


| | | | |
|-------------|-----|----------|-----|
| ① 705806 | PCS | ② 705895 | PCS |
| | 2 | | 1 |
| 43x118x1799 | | | |
| ③ 705946 | PCS | ④ 903093 | PCS |
| | 2 | | 8 |
| 10x150x600 | | Ø8x90 | |
| ⑤ 905827 | PCS | ⑥ 907663 | PCS |
| | 4 | | 2 |
| M8x20 | | | |
| ⑦ 907664 | PCS | ⑧ 909629 | PCS |
| | 2 | | 12 |
| | | M10x30 | |
| ⑨ 909638 | PCS | ⑩ 909637 | PCS |
| | 20 | | 12 |
| Ø20/10.5 | | M10 | |
| ⑪ 980128 | PCS | ⑫ 980123 | PCS |
| | 10 | | 20 |
| Ø7x40 | | Ø7x60 | |
| ⑬ 902532 | PCS | ⑭ 980160 | PCS |
| | 4 | | 4 |
| Ø10x60 | | M8 | |
| | PCS | | PCS |

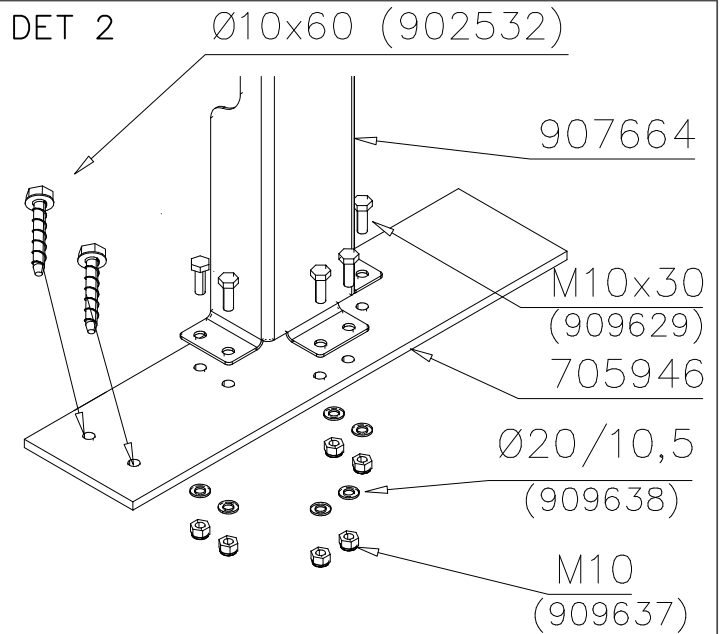
1:25



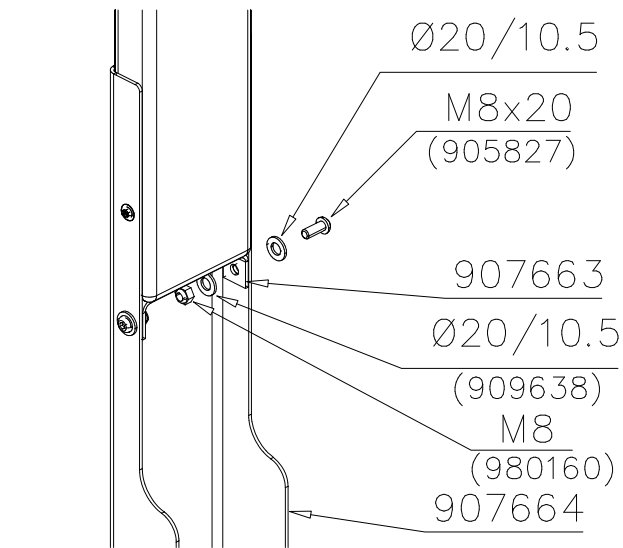
DET 1



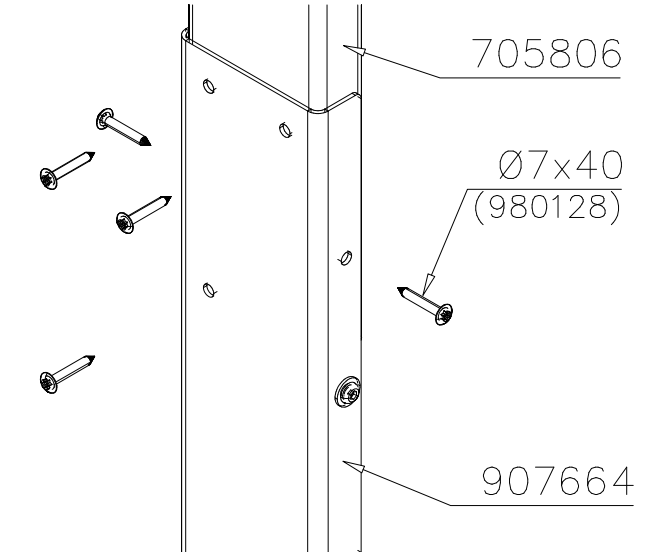
DET 2



DET 3

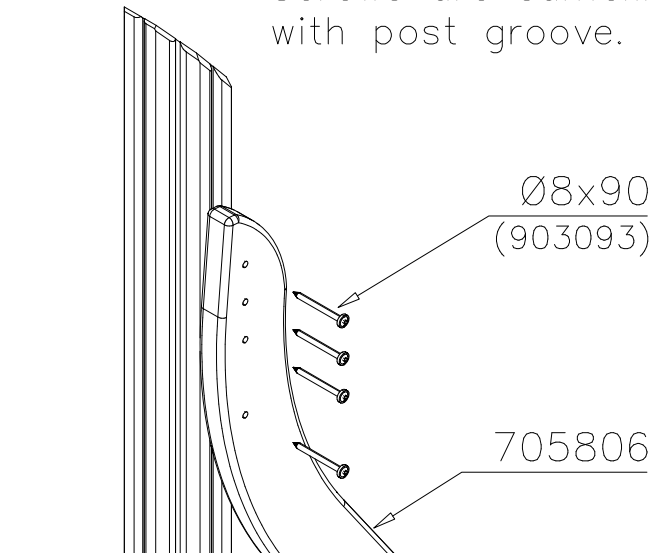


DET 4

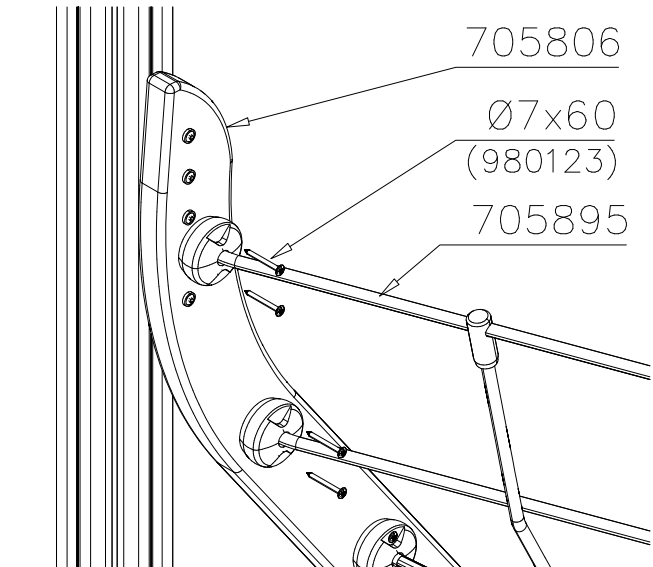


DET 5

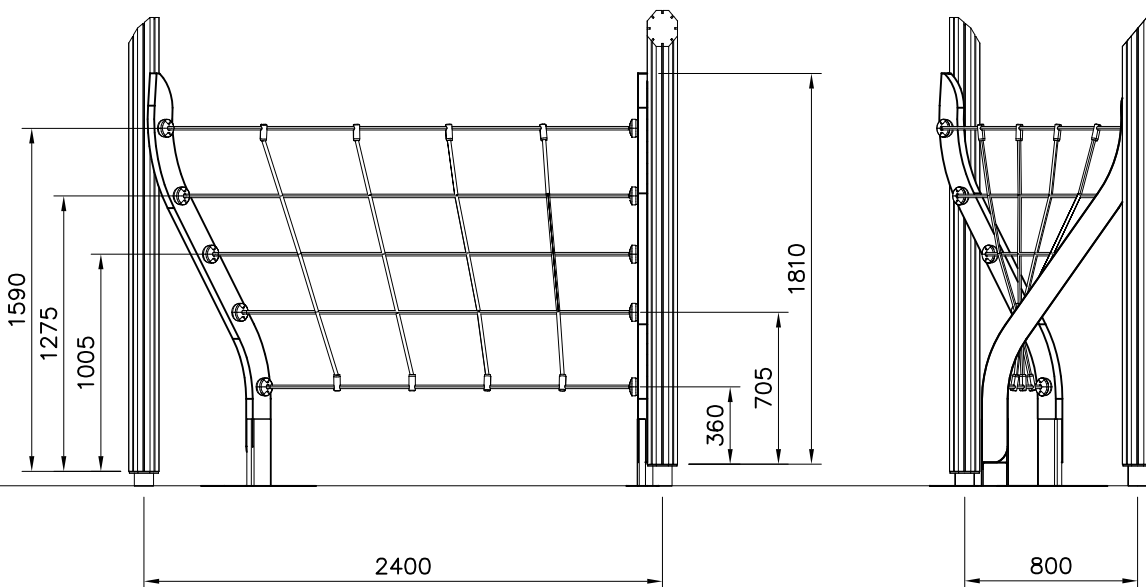
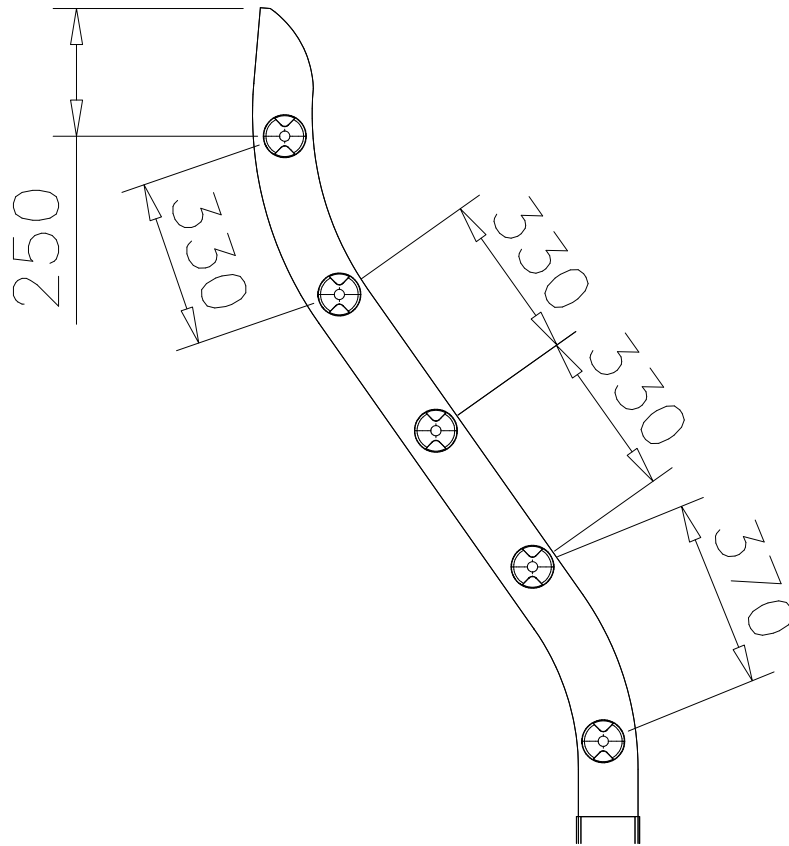
Screws are sameline with post groove.

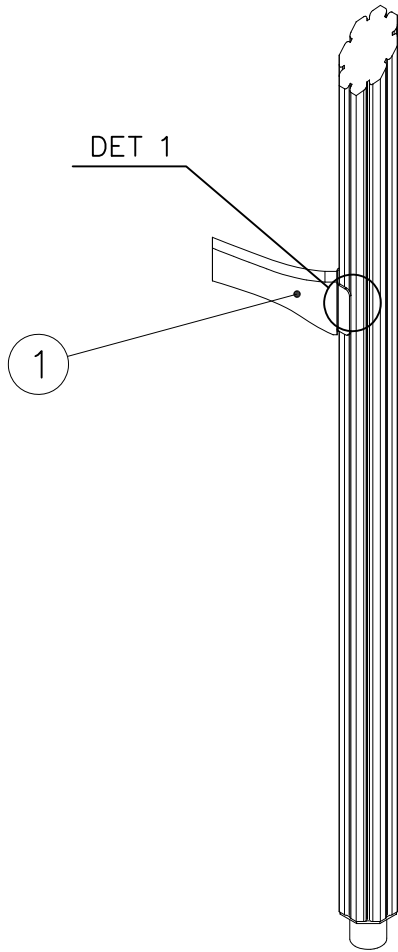


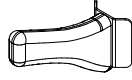
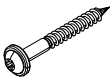
DET 6

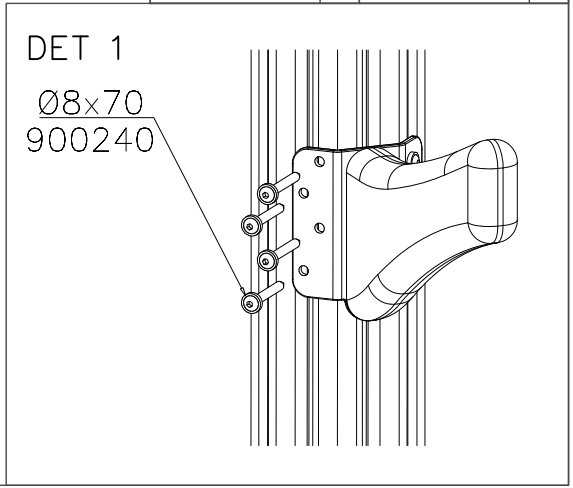


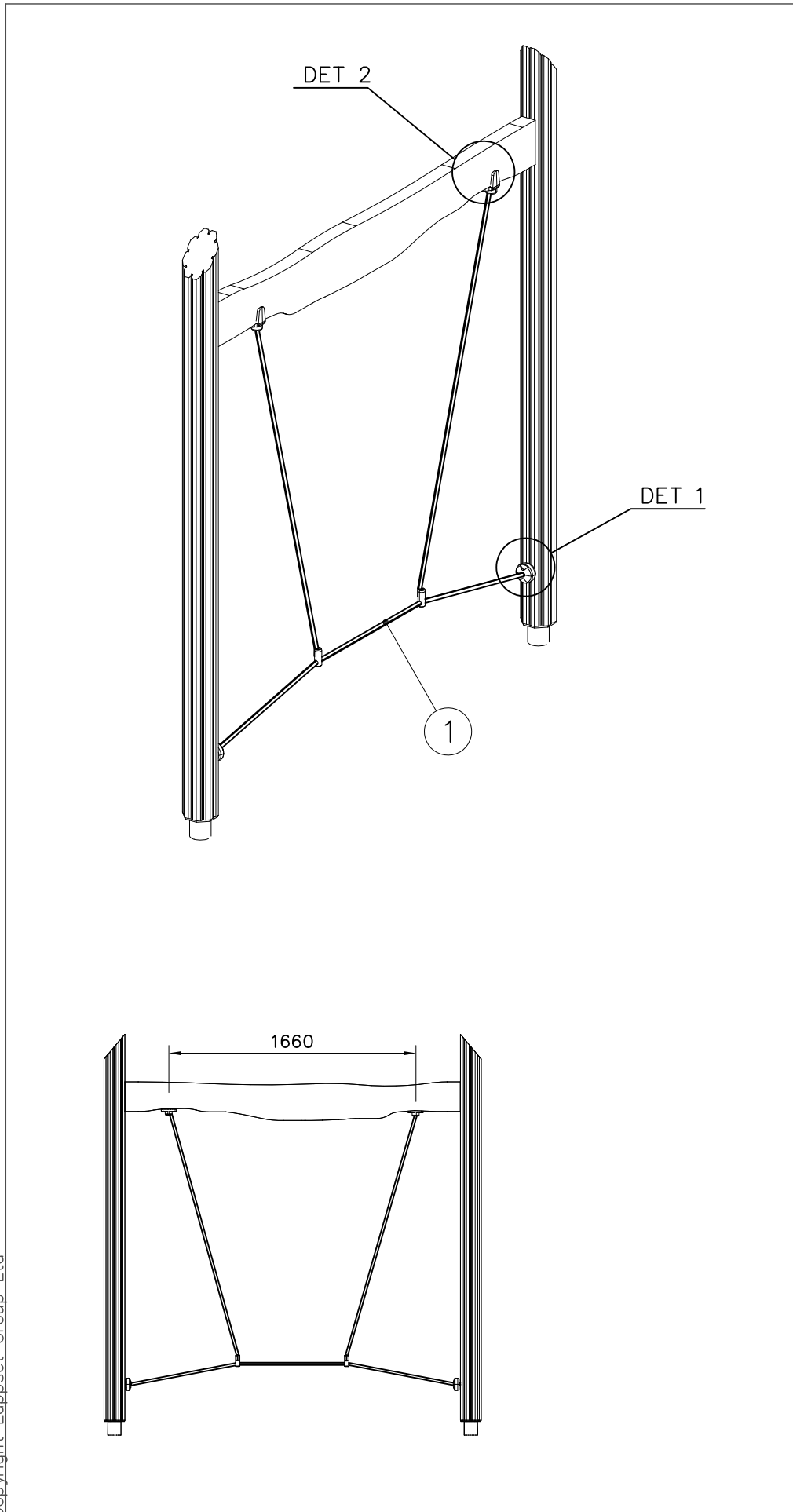
Huom!
Mitoitus tulee keskilinjalle puomia.
Note:
The fastenings will be
center line of the boom.





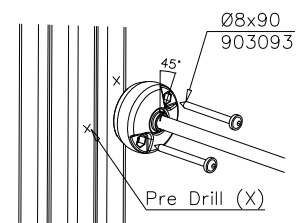
| | | | |
|---|-----|---|-----|
| ① 705789 | PCS | ② 900240 | PCS |
|  | 1 |  | 8 |
| 45x120x333 | | Ø8x70 | |
| | PCS | | PCS |
| | | | |
| | PCS | | PCS |
| | | | |
| | PCS | | PCS |
| | | | |
| | PCS | | PCS |
| | | | |
| | PCS | | PCS |
| | | | |



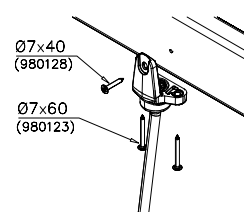


| | | | |
|------------|-----|----------|-----|
| ① 708537 | PCS | ② 980128 | PCS |
| | 1 | | 2 |
| 68x385x725 | | Ø7x40 | |
| ③ 980123 | PCS | ④ 903093 | PCS |
| | 4 | | 4 |
| Ø7x60 | | Ø8x90 | |
| | PCS | | PCS |
| | | | |
| | PCS | | PCS |
| | | | |
| | PCS | | PCS |
| | | | |

DET 1



DET 2



LAPPSET®
BETON FOUNDATION

FOOT

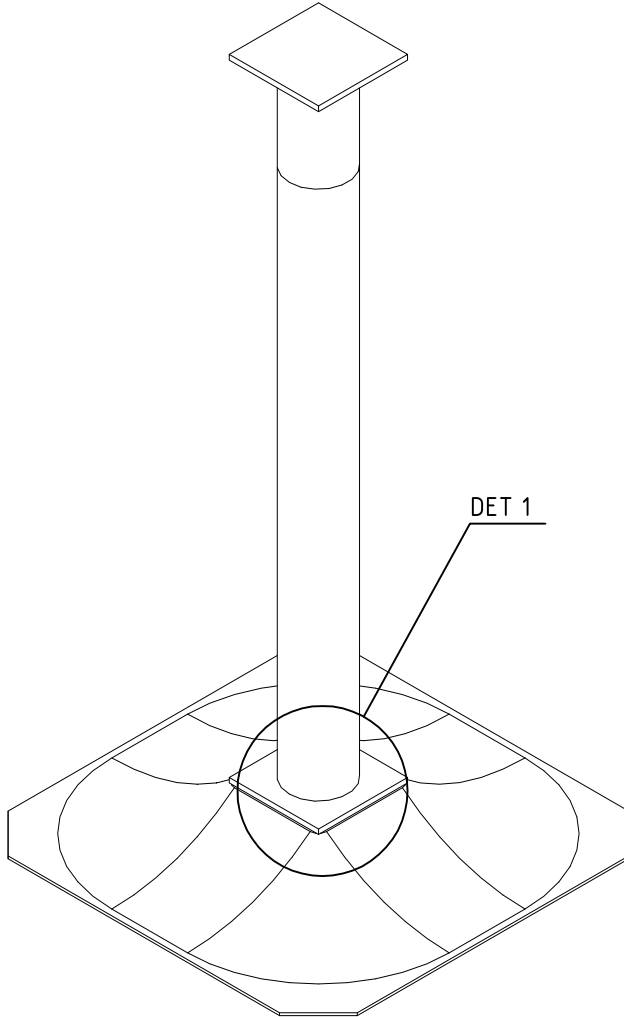
DATE: 27.10.2015


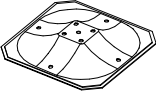


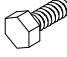
1(1)

| | | | |
|--|-----|--|-----|
| ② 905104 | PCS | | PCS |
| | 4 | | |
|  M10 | PCS | | PCS |
| | | | |

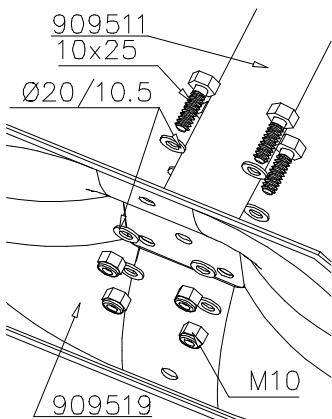


905104



| | | | | | |
|---|---|-----|---|---|-----|
| ① | 909511 | PCS | ② | 909519 | PCS |
| |  | 1 | |  | 1 |
| ③ | 909637 | PCS | ④ | 909638 | PCS |
| |  | 4 | |  | 8 |
| | M10 | | | Ø20/10.5 | |
| ⑤ | 909639 | PCS | | | PCS |
| |  | 4 | | | |
| | M10x25 | | | | |
| | | PCS | | | PCS |
| | | | | | |
| | | PCS | | | PCS |
| | | | | | |
| | | PCS | | | PCS |
| | | | | | |
| | | PCS | | | PCS |
| | | | | | |
| | | PCS | | | PCS |
| | | | | | |

DET 1







**Tuotekyltti tulee tuotteen mukana yhdellä seuraavista tavoista:****1) Metallinen tuotekyltti ja kiinnitysruuvit**

- Kiinnitä tuotekyltti ruuveilla tolppaan noin 2 metrin korkeuteen kuvan 1 mukaisesti.

2) Tuotekyltitarra

- Puhdista maalattu metalli- tai vaneripinta pölystä ja kosteudesta. Liimaa tarra kuvan 2 mukaisesti.
- Huom. Älä kiinnitä tarraa karheapintaiseen laminaattiin tai maalattuun puuhun.

Vår produktmärkning levereras på ett av följande sätt:**1) Produktskylt i metall**

- Fäst skylten med de medföljande skruvarna

2) Självhäftande produktetikett

- Rengör den pulverlackerade metallytan eller laminatyten så att den blir fri från smuts och fukt. Fäst etiketten enligt fig. 2.
- Obs! Fäst ej etiketten på detaljer med skrovlig yta eller på målat trä.

Product label is delivered by one of following ways:**1) Metal product label and screws**

- Fasten the label with screws.

2) Label sticker

- Clean the painted metal or plywood surface from dirt and moisture. Fasten the sticker as shown in the figure 2.
- Note. Do not attach the sticker to rough surfaced laminate or painted wood.

La plaque d'informations produit est livrée sous l'une de ces 3 formes :**1) Plaque métallique et vis**

- Fixez la plaque à l'aide des vis.

2) Etiquette autocollante

- Avant de coller l'étiquette, nettoyez le composant métallique peint ou la plaque de contreplaqué, de toute saleté. La surface doit être sèche (voir image 2).
- Attention, ne pas coller l'étiquette sur une surface lamellé-collée irrégulière ou sur du bois peint.

Die Auslieferung des Produktaufklebers erfolgt auf eine dieser Arten:**1) Produkt-Schild aus Metall incl. Schrauben**

- Die Befestigung des Schildes erfolgt mittels der Schrauben.

2) Aufkleber

- Entfernen Sie zunächst Schmutz und Feuchtigkeit vom lackierten Metall bzw. von der Holzoberfläche und bringen Sie den Aufkleber wie im Bild oben rechts beschrieben auf den gesäuberten Untergrund auf.
- Beachten Sie: Bringen Sie den Aufkleber nicht auf raues laminiertes oder lackiertes Holz an.