

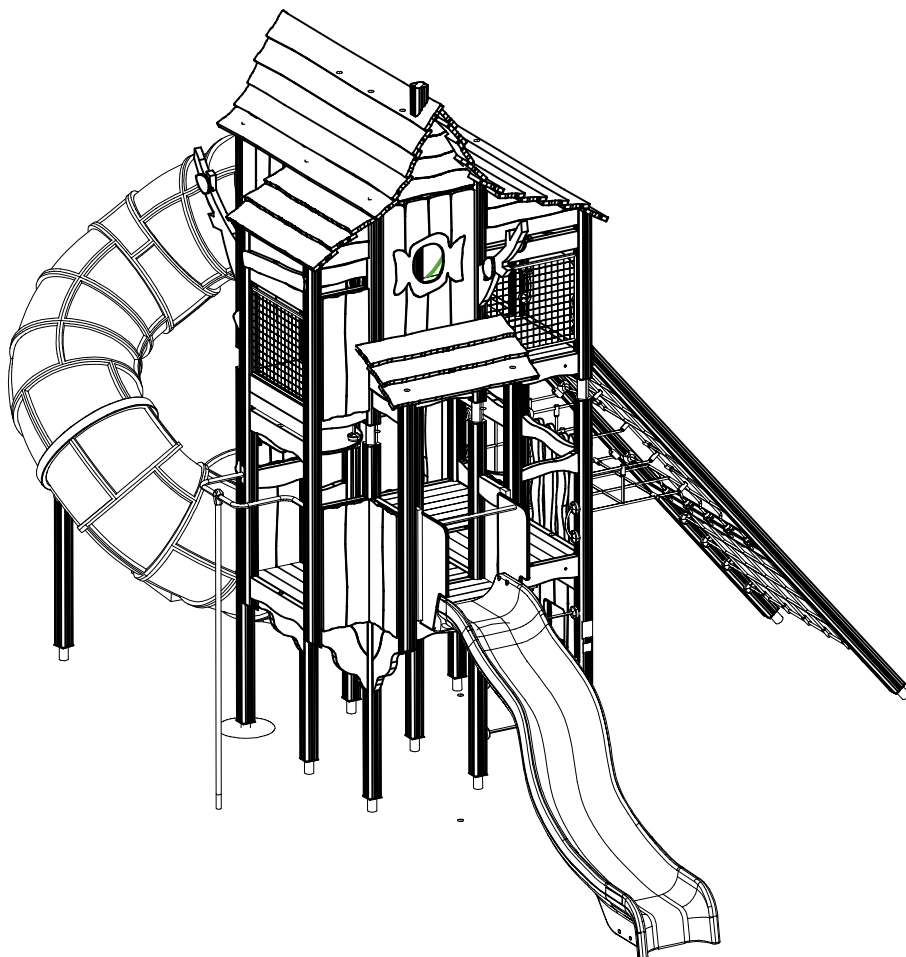
# LAPPSET®

## FLORA

ASENNUSOHJE  
MONTERINGSANSVISNING  
INSTALLATION INSTRUCTION  
AUFBAUANLEITUNG  
NOTICE D'INSTALLATION

DATE: 19.9.2024

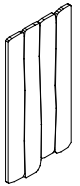
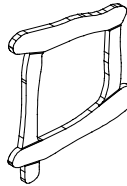

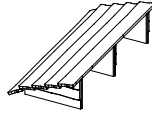
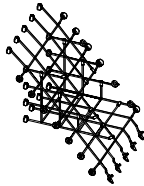
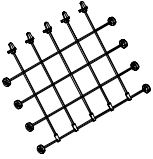
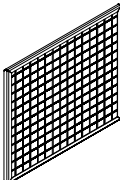
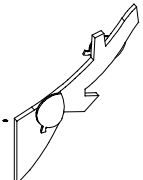
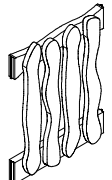
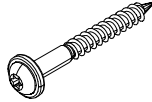
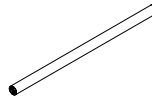


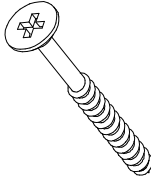
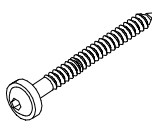
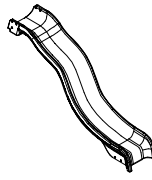
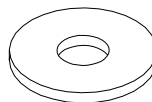
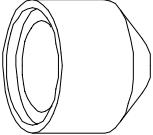
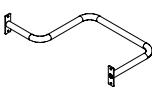

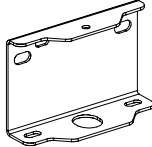

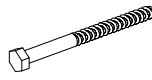
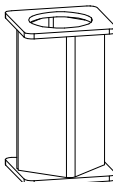
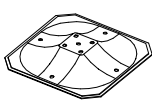
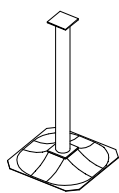
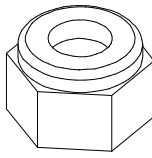
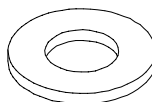
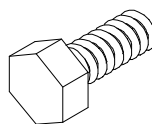


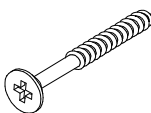
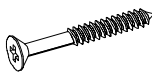
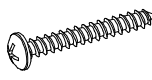
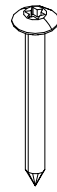
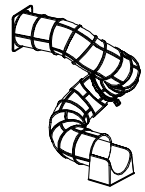

### QFL0148

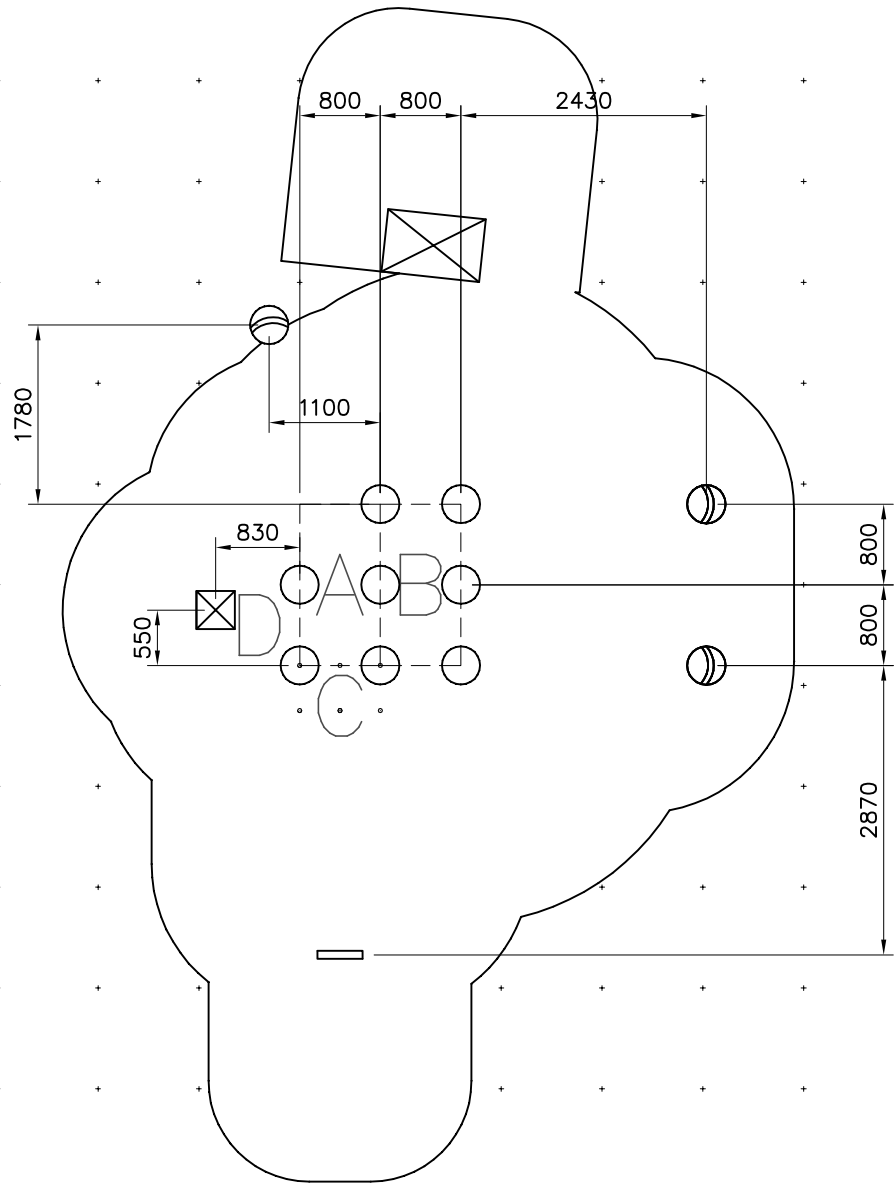
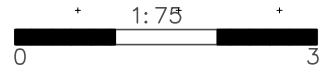


DATE: 19.9.2024

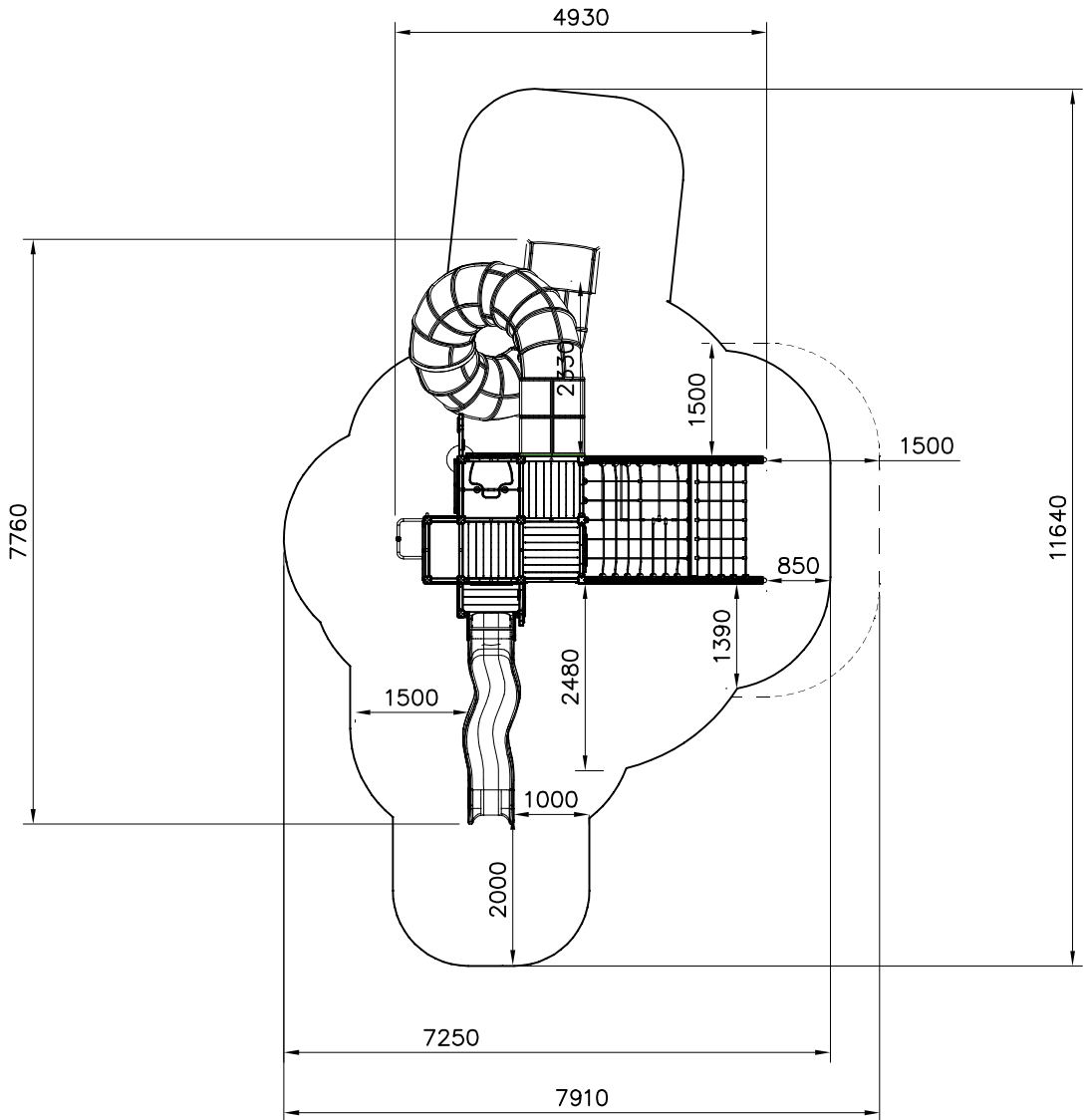
702286  65x65	PCS 1	702339  118x78	PCS 1	703338  L 704 H 95	PCS 1	705211-614  45x145x724	PCS 38	705214-614  45x145x724	PCS 4	705258-614  7	PCS 7
705270-614  FASTENER KIT	PCS 1	705511  FASTENER KIT	PCS 6	706443-001  32x45x702	PCS 2	706505  35x70x730	PCS 2	706512  70x120x704	PCS 1	706512-614  70x120x724	PCS 2
706541  FASTENER KIT	PCS 1	706542  FASTENER KIT	PCS 1	706560-707  15x765x370	PCS 1	706561-707  15x765x370	PCS 1	706980  SLIDE 80M	PCS 1	707133  10x80x745	PCS 1
708437-614  FASTENER KIT	PCS 1	708709-001  32x400x840	PCS 2	708710  FASTENER KIT	PCS 4	708746-614  45x120x724	PCS 5	708767-614  45x145x1525	PCS 1	708817-614  93x93x2450	PCS 9
708876-614  93x93x3660	PCS 2	708884-614  45x374x560	PCS 2	708885-614  45x374x560	PCS 2	708903-614  FASTENER KIT	PCS 1	708905-614  93x93x1846	PCS 2	708906-614  45x143x363	PCS 8
708970-614  FASTENER KIT	PCS 1	709050-614  93x93x2730	PCS 2	709051  20x390x830	PCS 1	709062-614  28x120x800	PCS 5	709692-614  93x93x1150	PCS 1	711370-614  93x93x1546	PCS 6
711371-614  93x93x1200	PCS 3	711505  FASTENER KIT	PCS 1	711506-614  FASTENER KIT	PCS 3	711509  FASTENER KIT	PCS 1	711510-614  FASTENER KIT	PCS 6	711528-614  FASTENER KIT	PCS 2

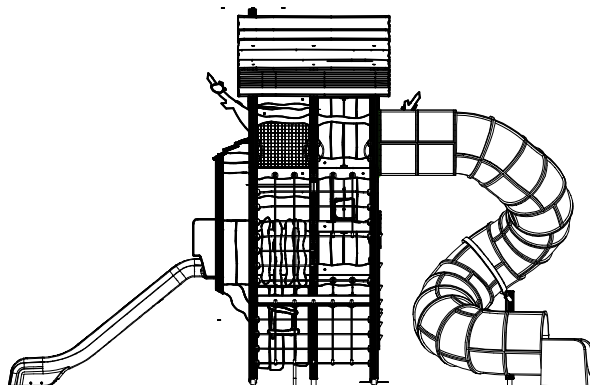
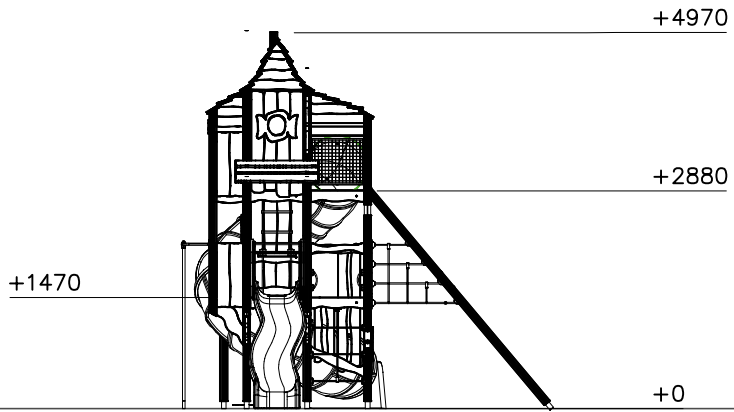
DATE: 19.9.2024

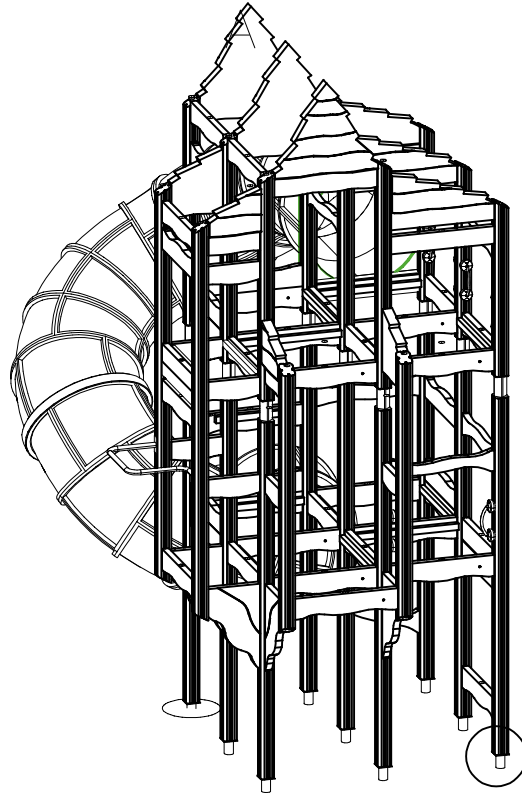
711541-614  PCS 2	711545  PCS 2	711547  PCS 1	711551-614  PCS 1	711565  PCS 1	711566  PCS 1
711568  PCS 2	711595-614  PCS 2	711812-614  PCS 1	900240  PCS 6 Ø8x70	901868  PCS 3 Ø30x598	901902  PCS 2
901916  PCS 1 L 650	902270  PCS 20 Ø5x50	903093  PCS 248 Ø8x90	904451  PCS 1 +1470	905051  PCS 4 Ø24/8.4	905104  PCS 112 M10
907695-216  PCS 1	907698-216  PCS 1 L 2054	908021  PCS 2 3x212x214	909231  PCS 2 8x30	909233  PCS 2 8x100	909491  PCS 9 L 150
909519  PCS 2 380x380x50	909521  PCS 12	909637  PCS 4 M10	909638  PCS 8 Ø20/10.5	909639  PCS 4 M10x25	910682  PCS 1 8x90x1690
980101  PCS 8 Ø4.5x70	980107  PCS 4 Ø6x60	980111  PCS 8 Ø4x40	980114  PCS 8 Ø4x20	980123  PCS 8 Ø7x60	A10488  PCS 1
P14978  PCS 1 10x93x739					



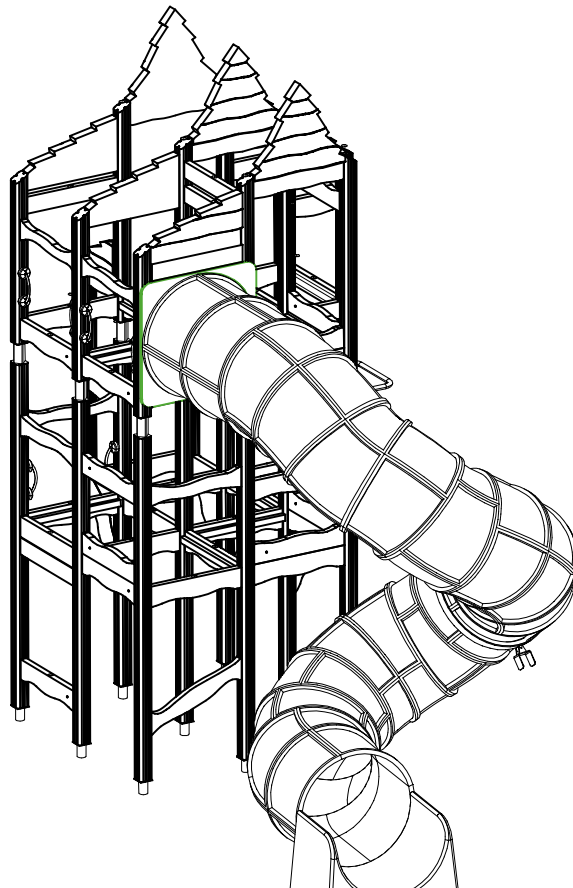

- EN/AS Impact Area 43 m<sup>2</sup>
- - - - Falling Space 45.7 m<sup>2</sup>
- Max Falling Height 2880 mm







DET 1

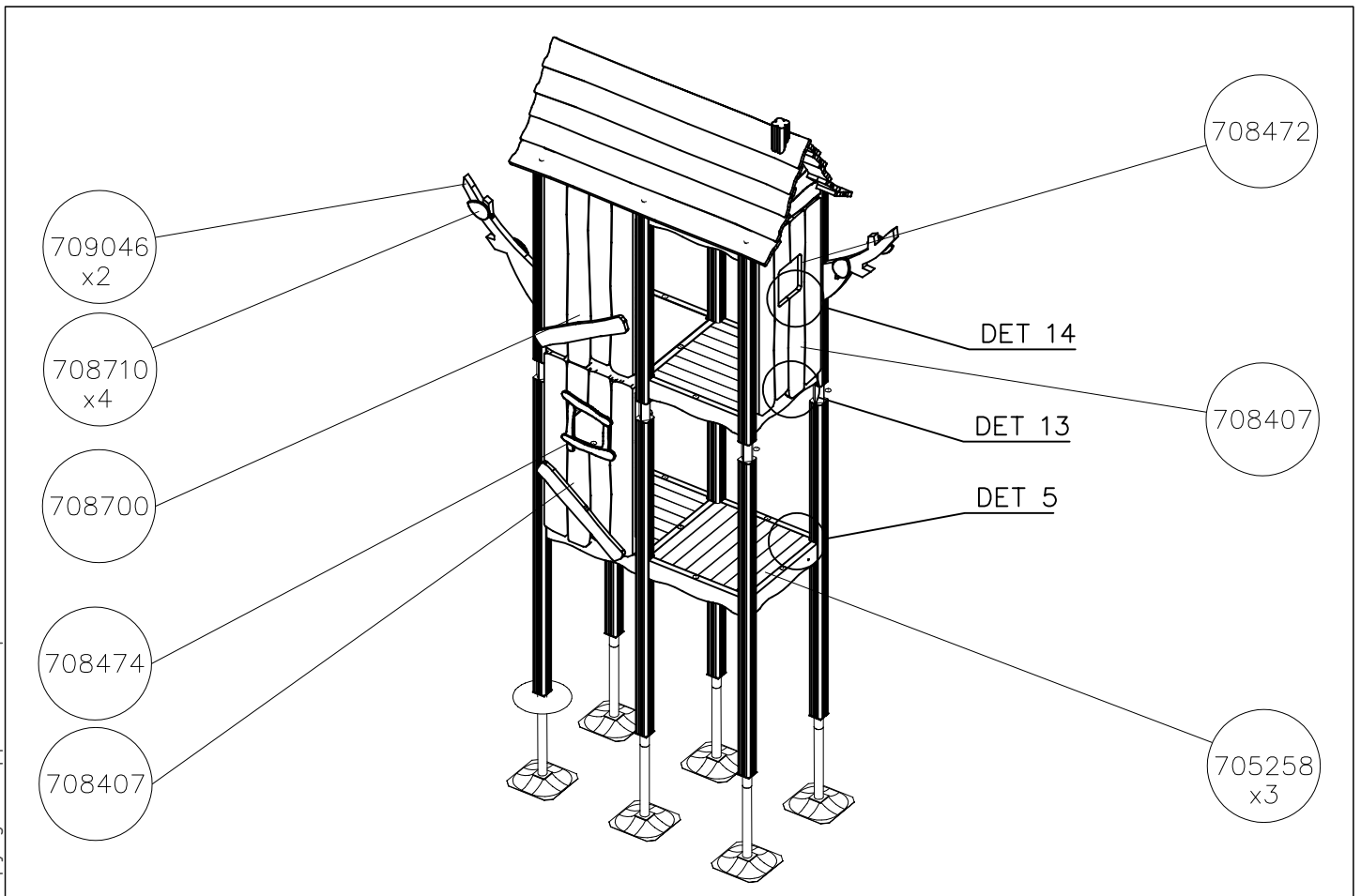
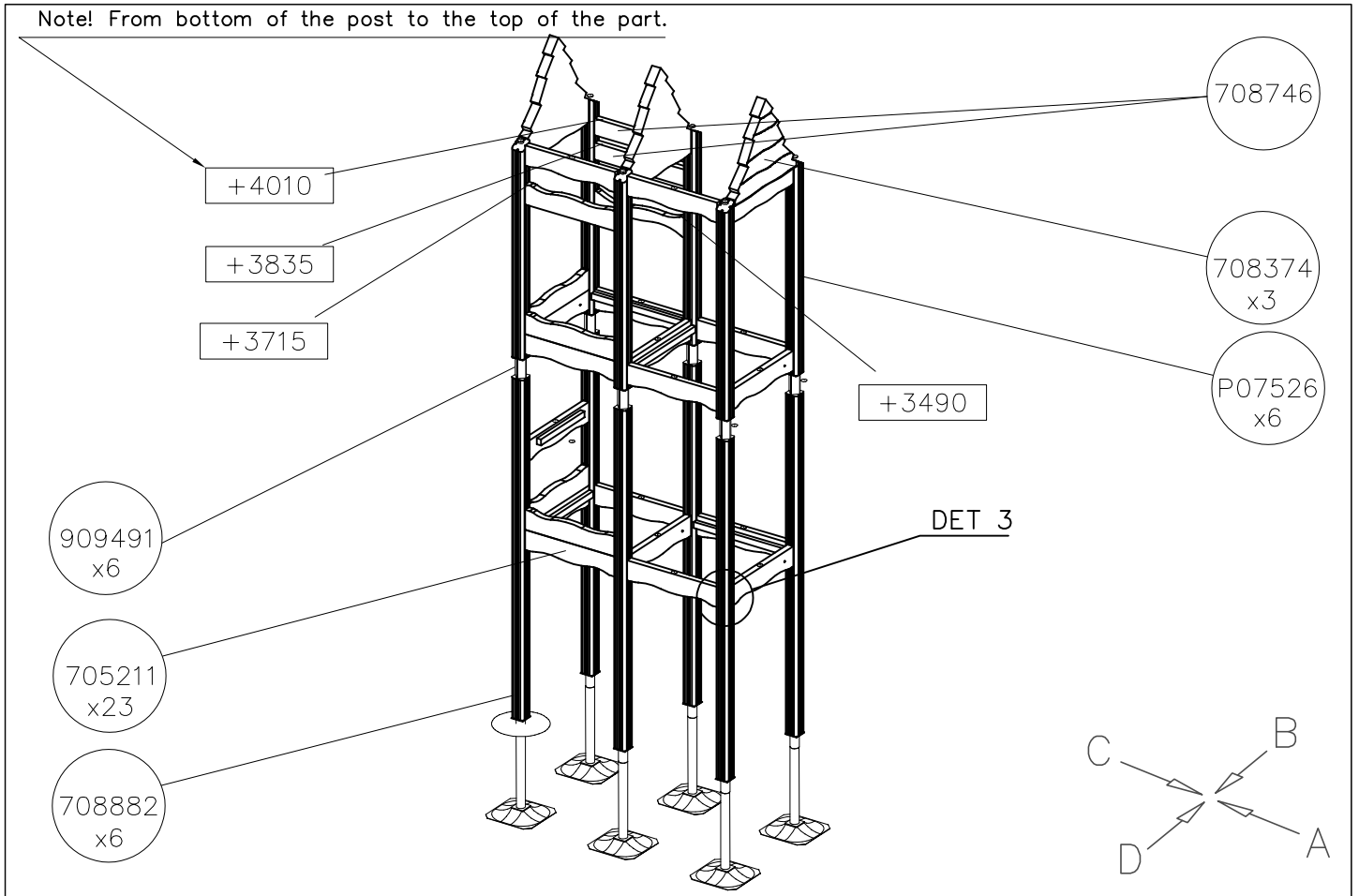




<p>DET 1</p>	<p>DET 2</p> <p>NOTE:  Walls contain  floor boom 705211.  HUOM:  Seinät sisältävät  lattia puomin 705211.</p>	<p>DET 3</p>	<p>DET 4</p>
<p>DET 5</p>	<p>DET 6</p>	<p>DET 7</p>	<p>DET 8</p>
<p>DET 9</p>	<p>DET 10</p>	<p>DET 11</p>	<p>DET 12</p>
<p>DET 13</p>	<p>DET 14</p>	<p>DET 15</p>	<p>DET 16</p>
<p>DET 17</p>	<p>DET 18</p>		

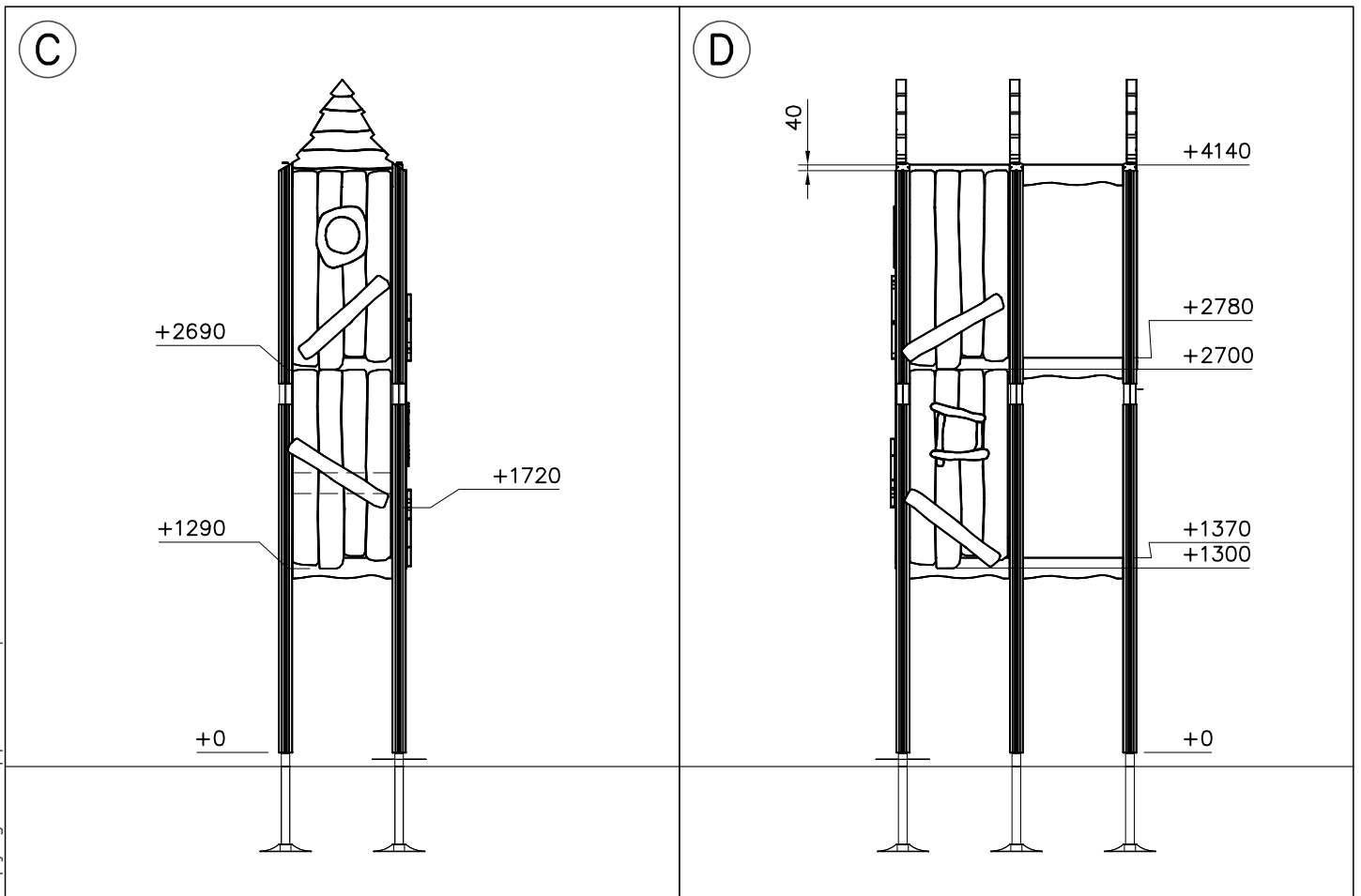
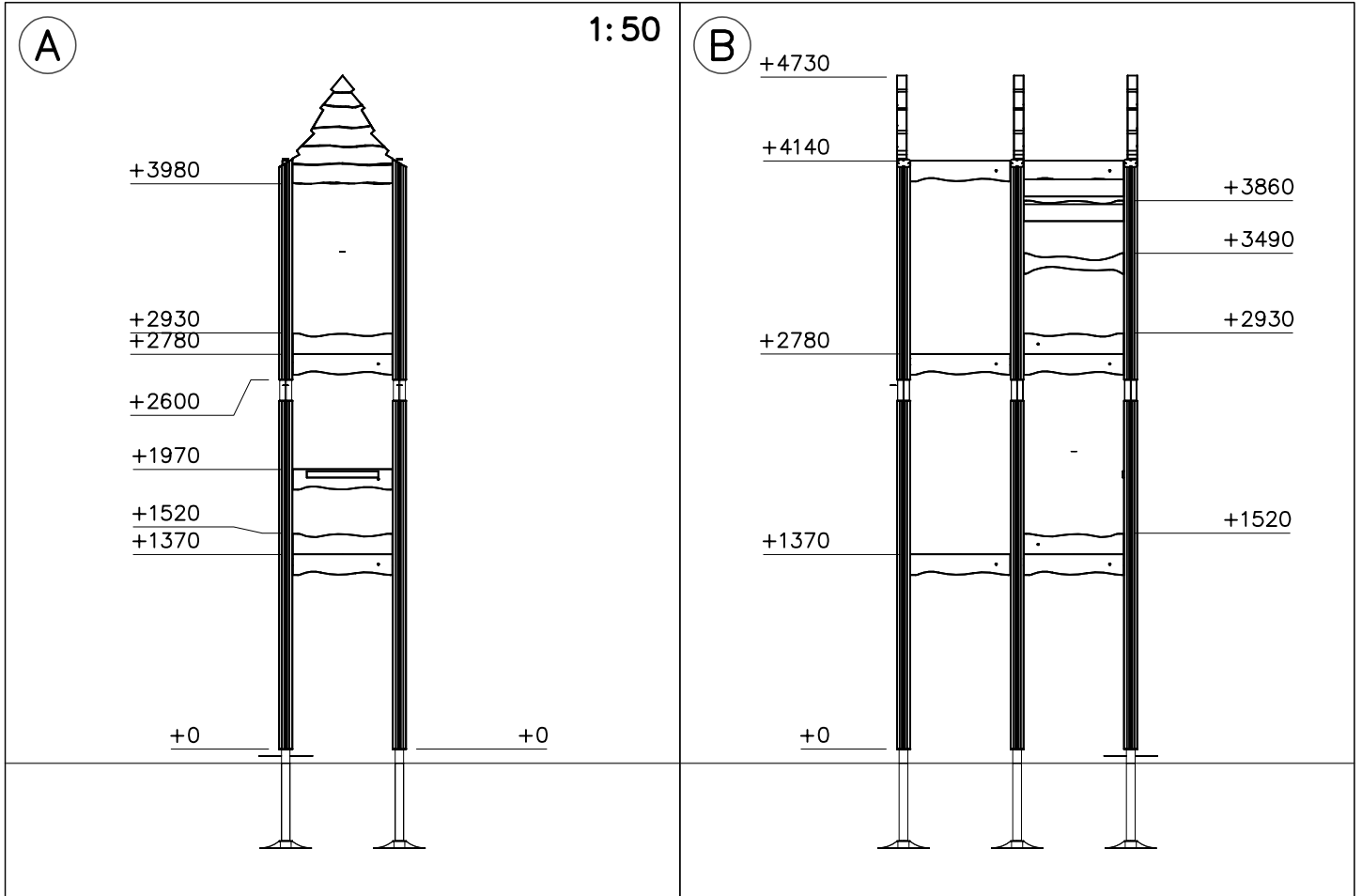
DATE: 19.9.2024

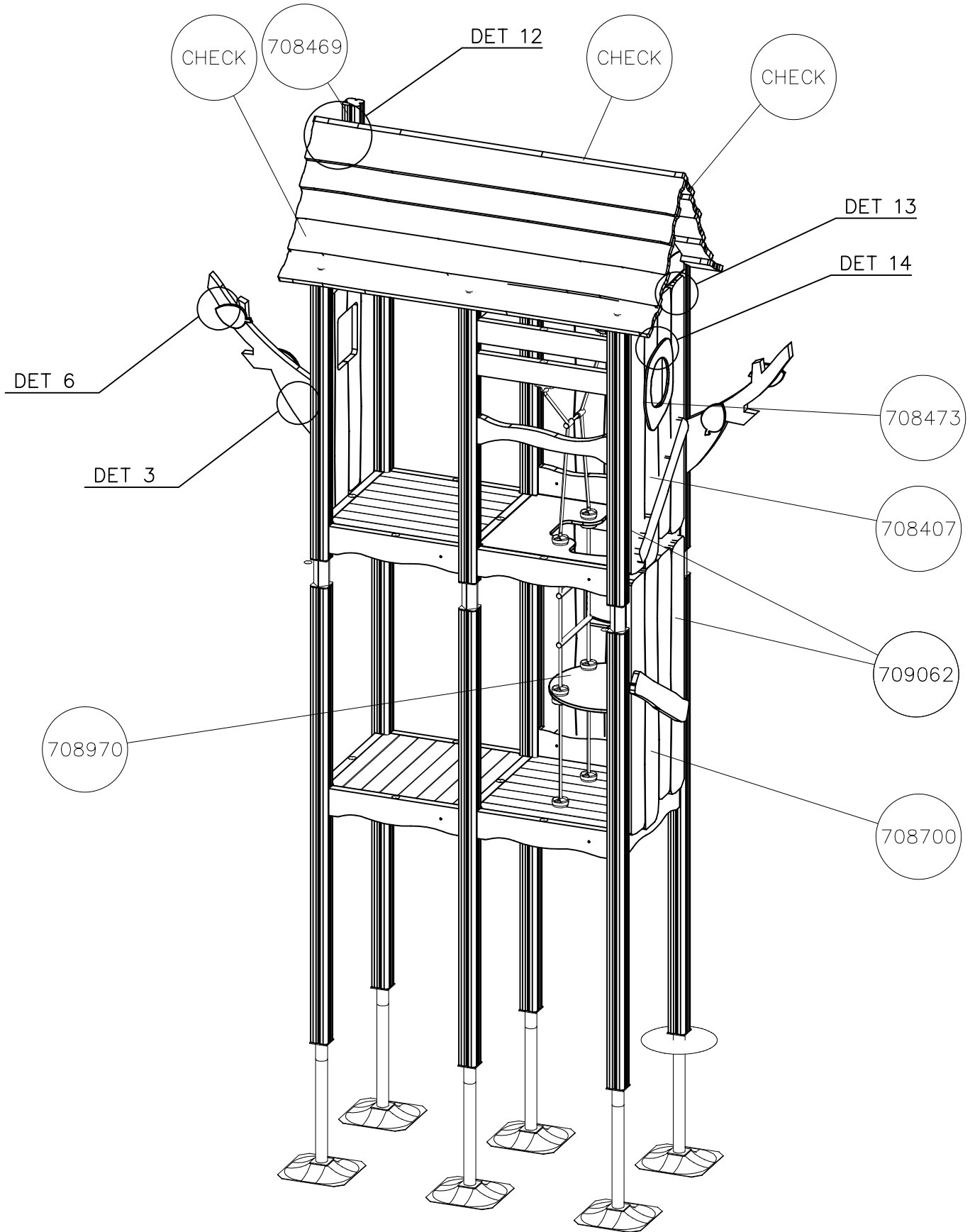
Note! From bottom of the post to the top of the part.

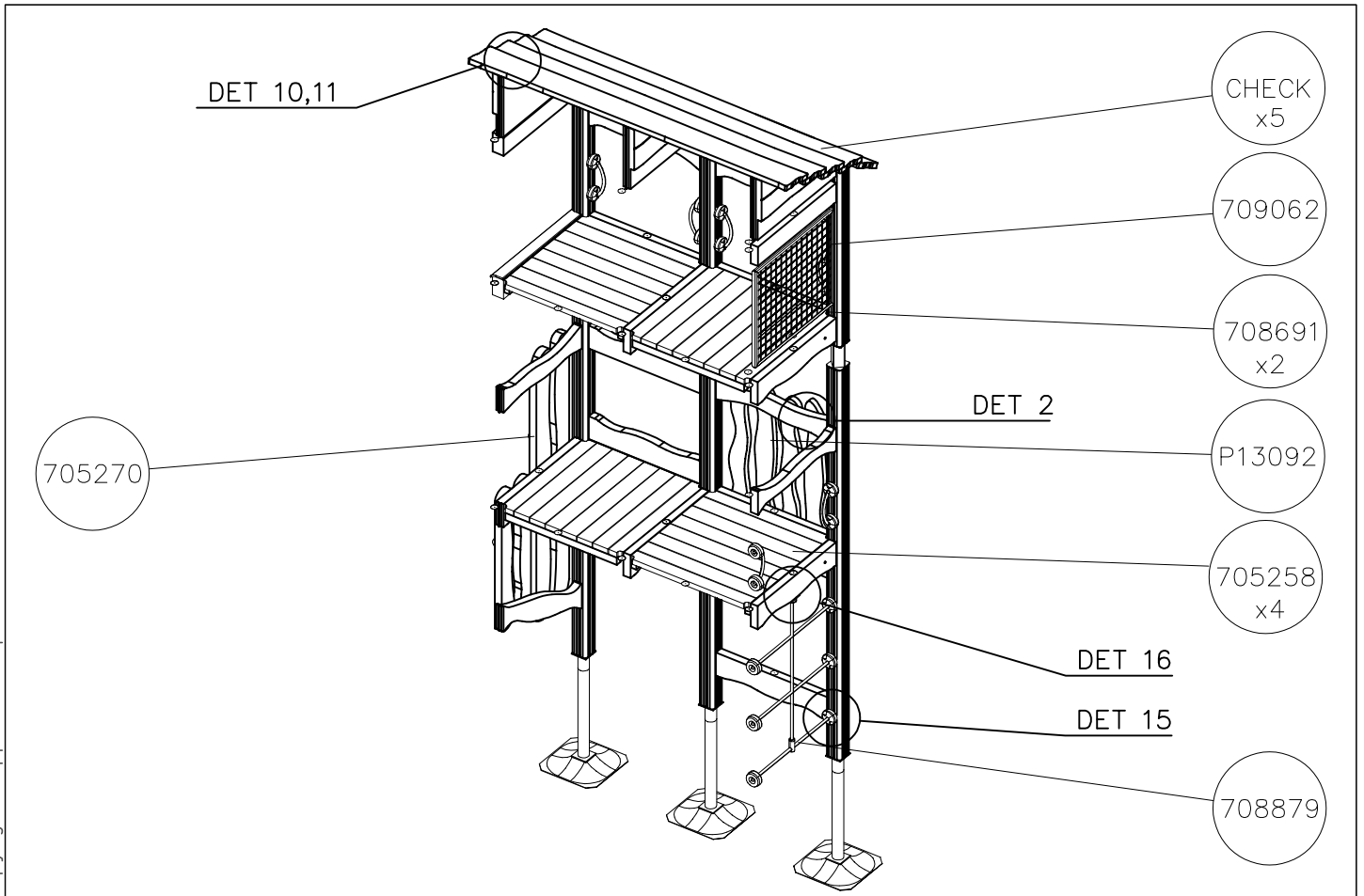
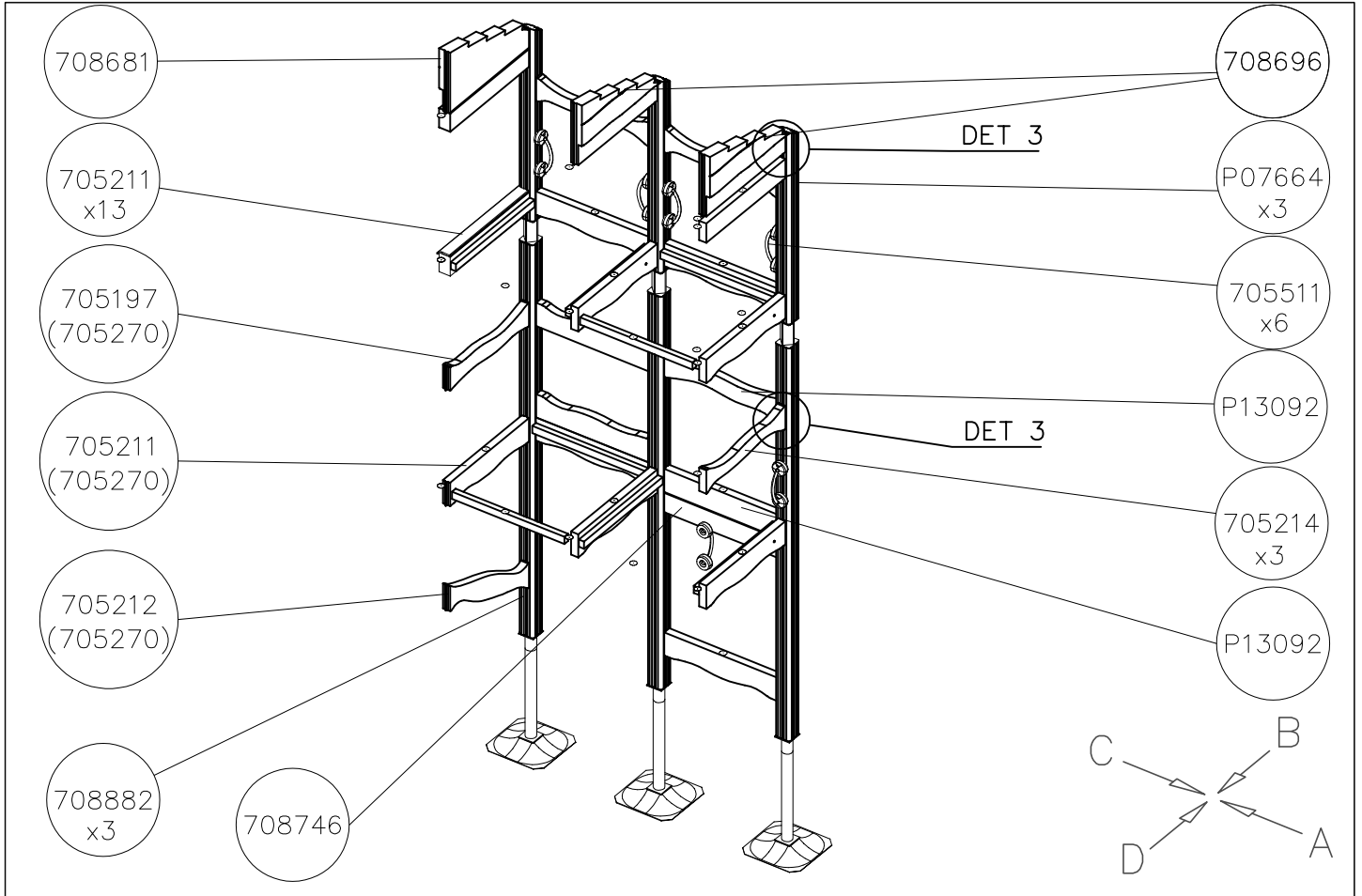


DATE: 19.9.2024

1: 50



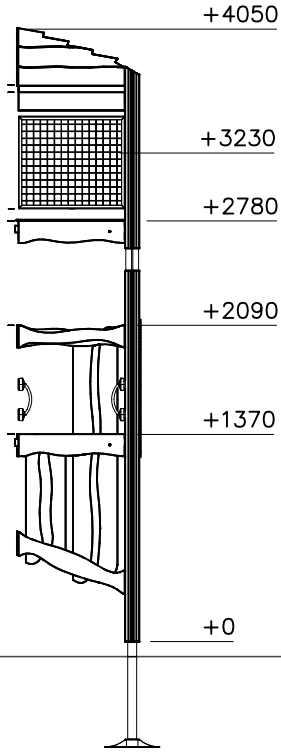




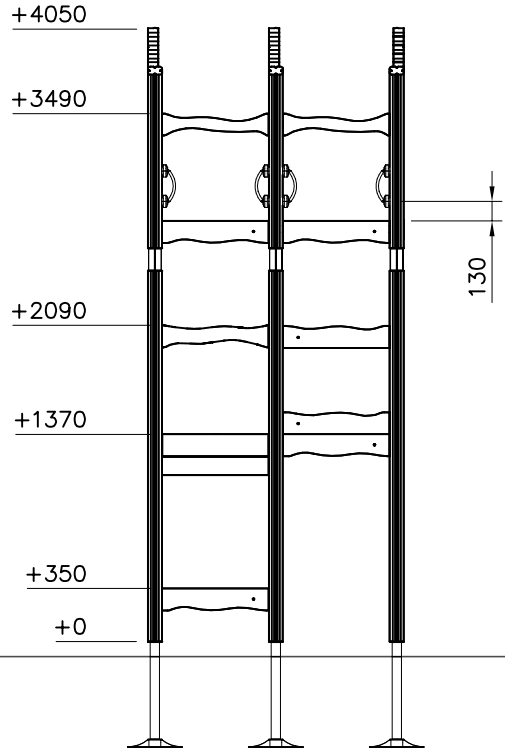
DATE: 19.9.2024

1:50

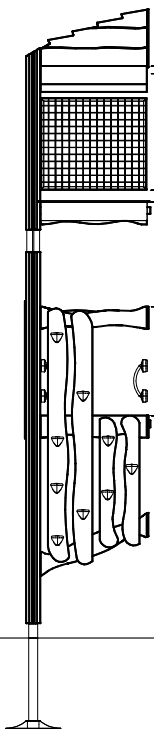
A



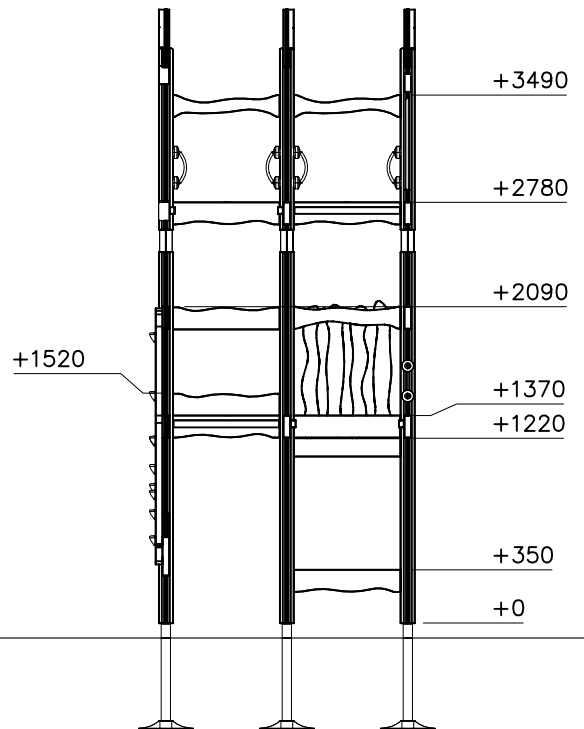
B

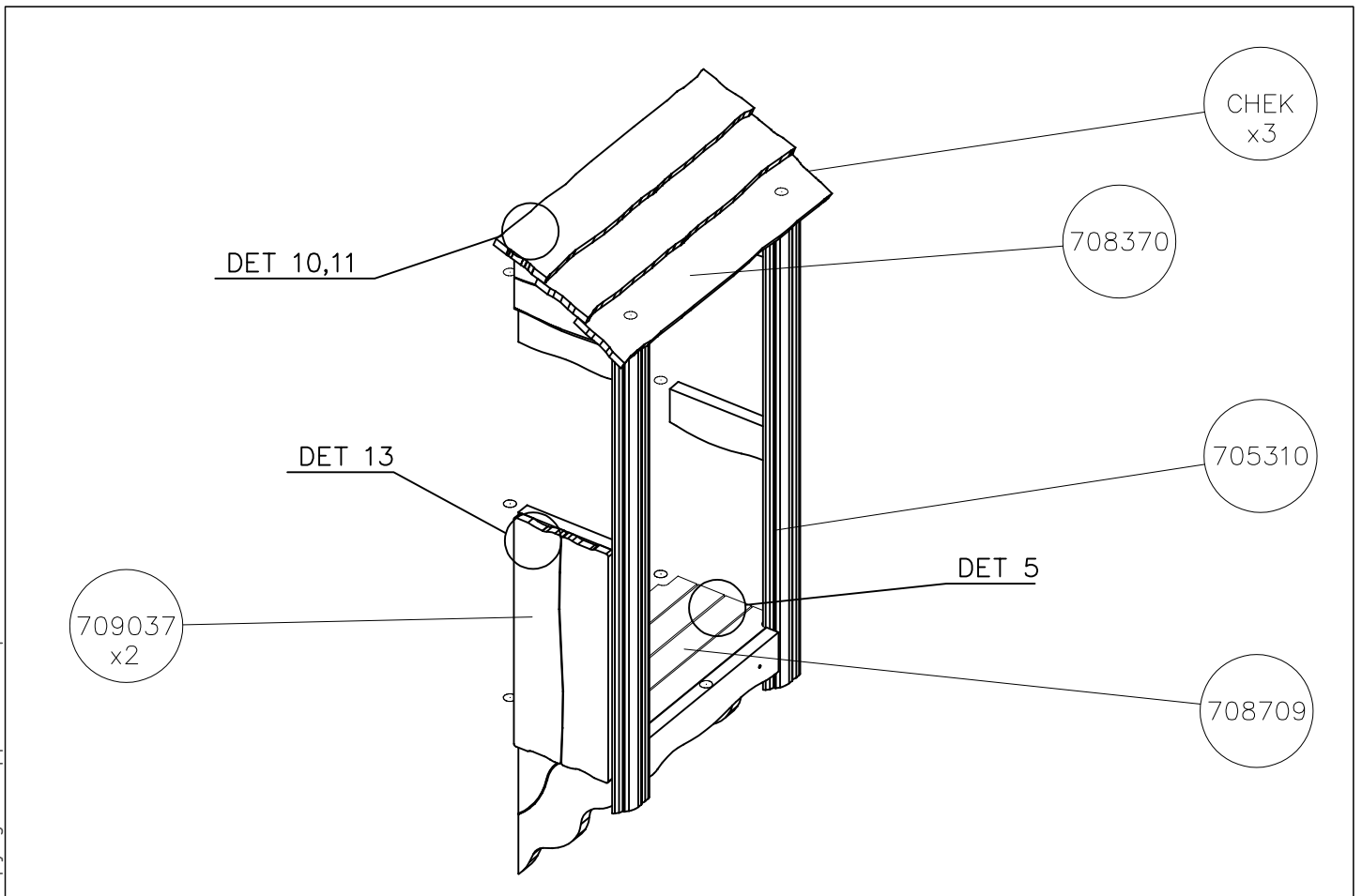
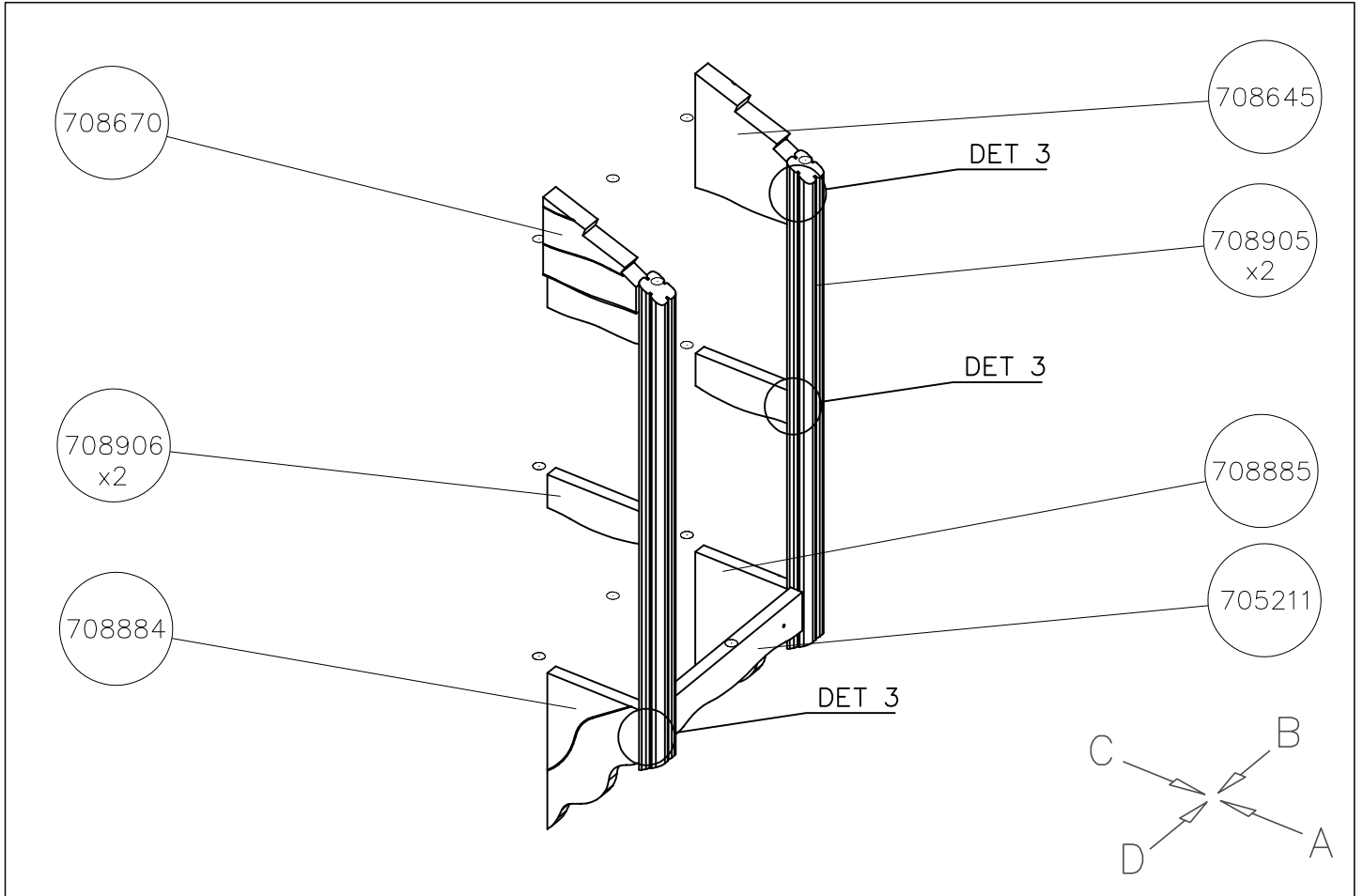


C



D

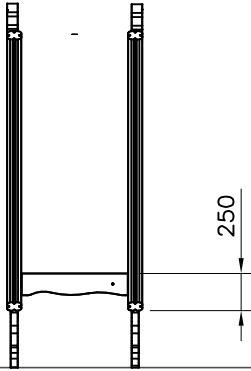




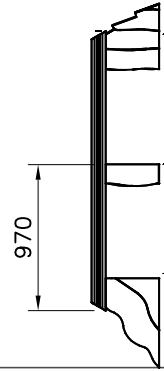
DATE: 19.9.2024

1:50

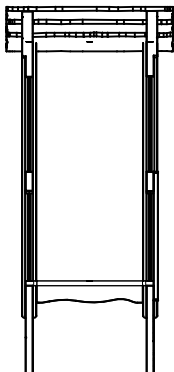
A



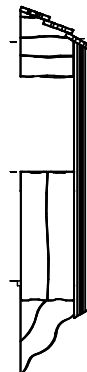
B



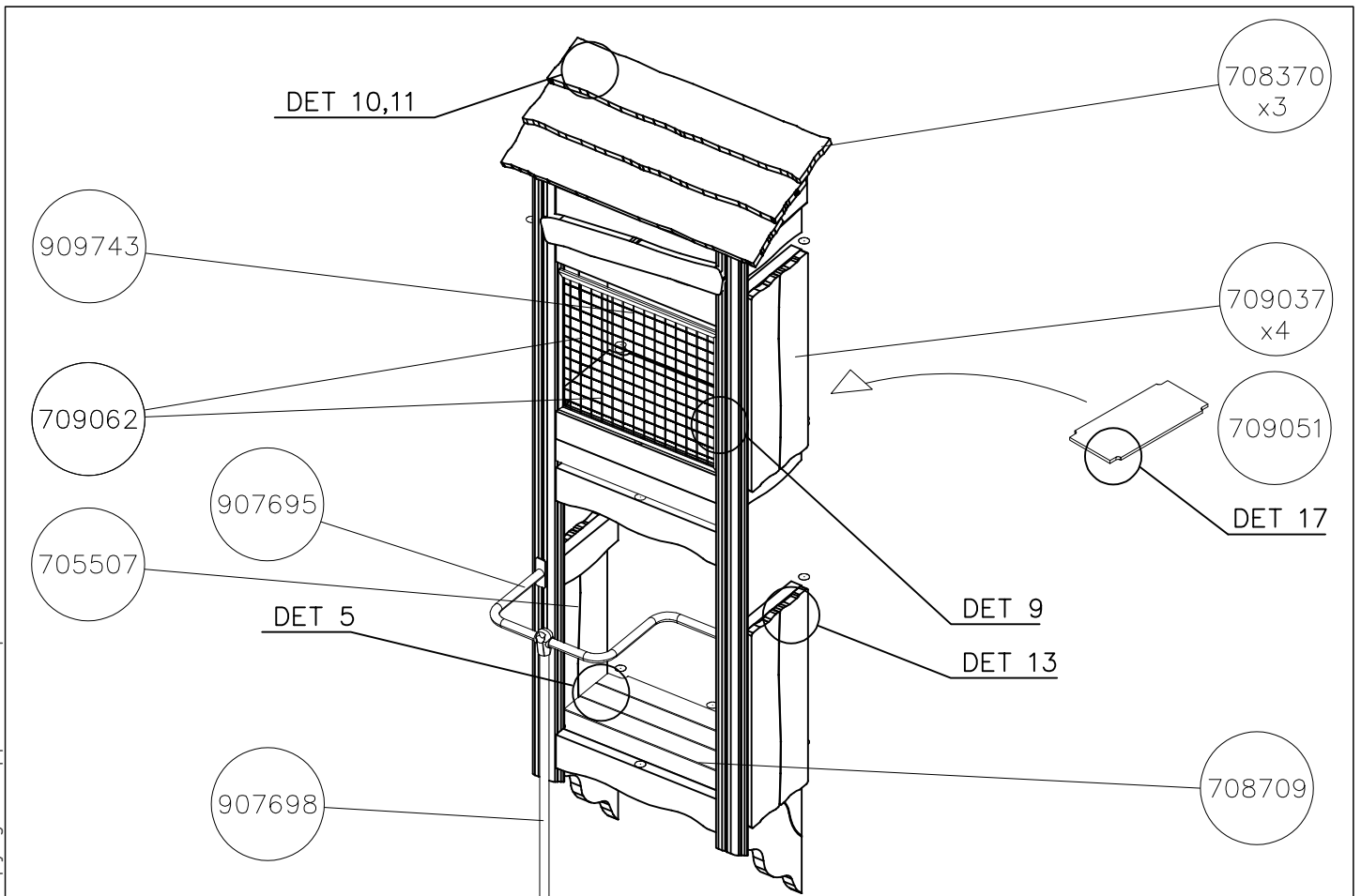
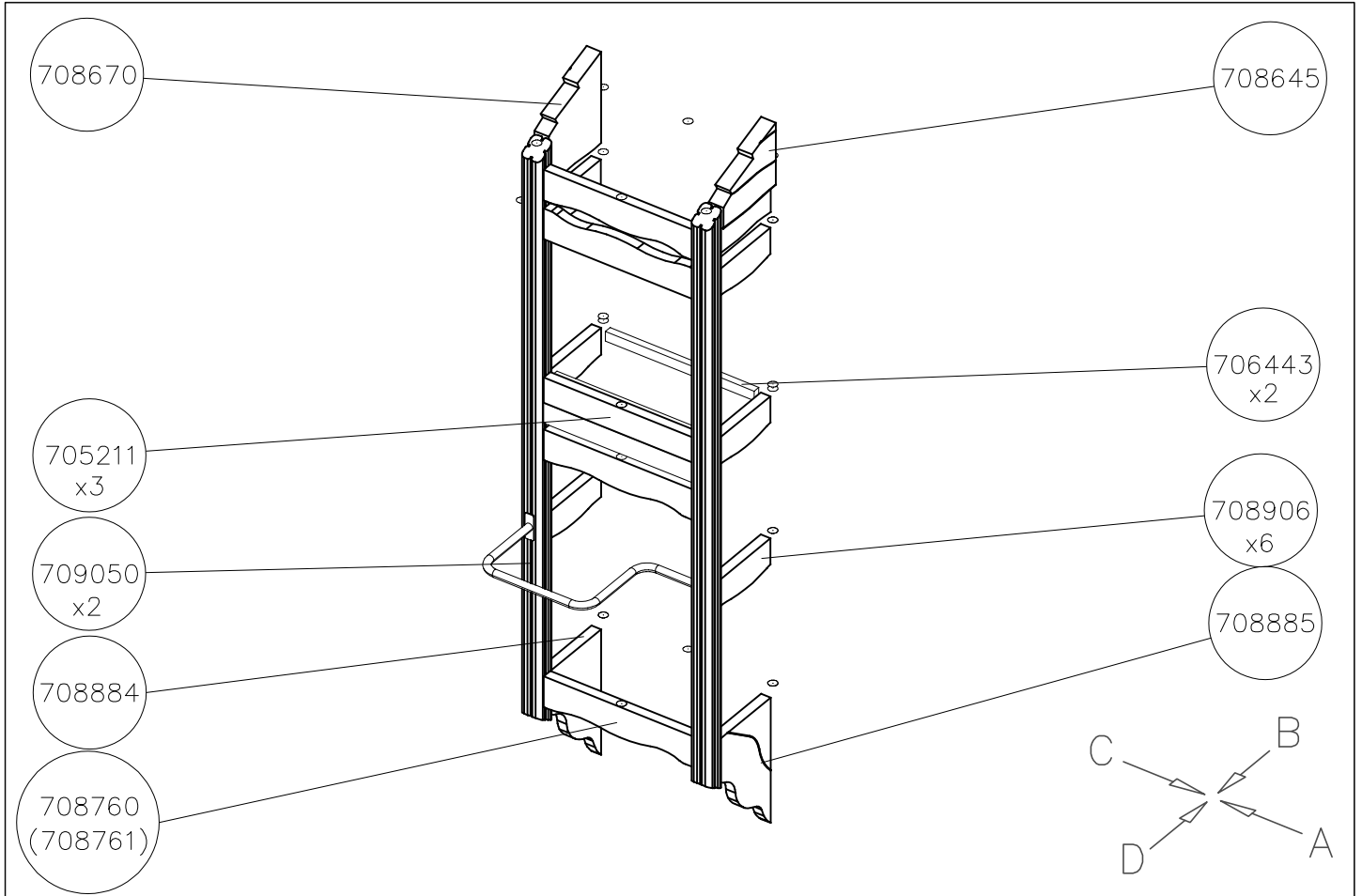
C



D



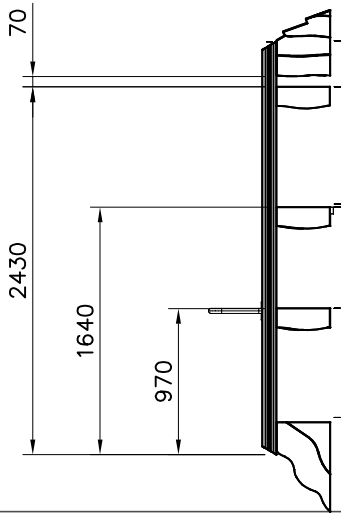




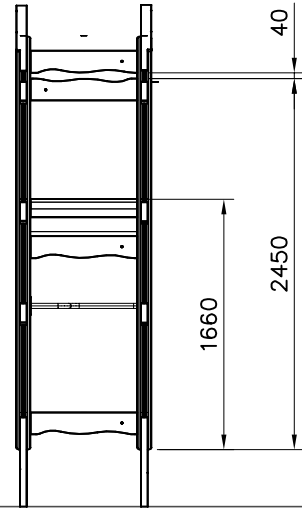
DATE: 19.9.2024

1:50

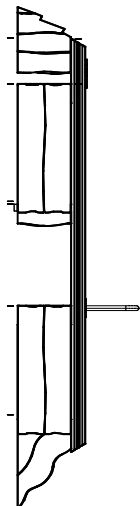
A



B



C



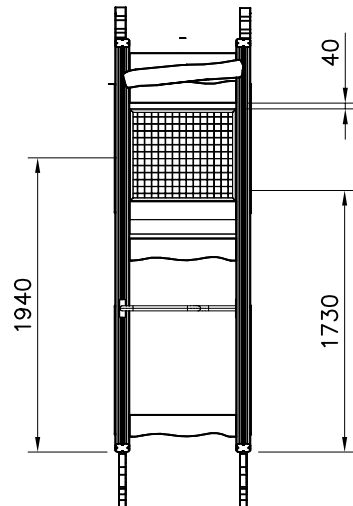
Scale 1:10

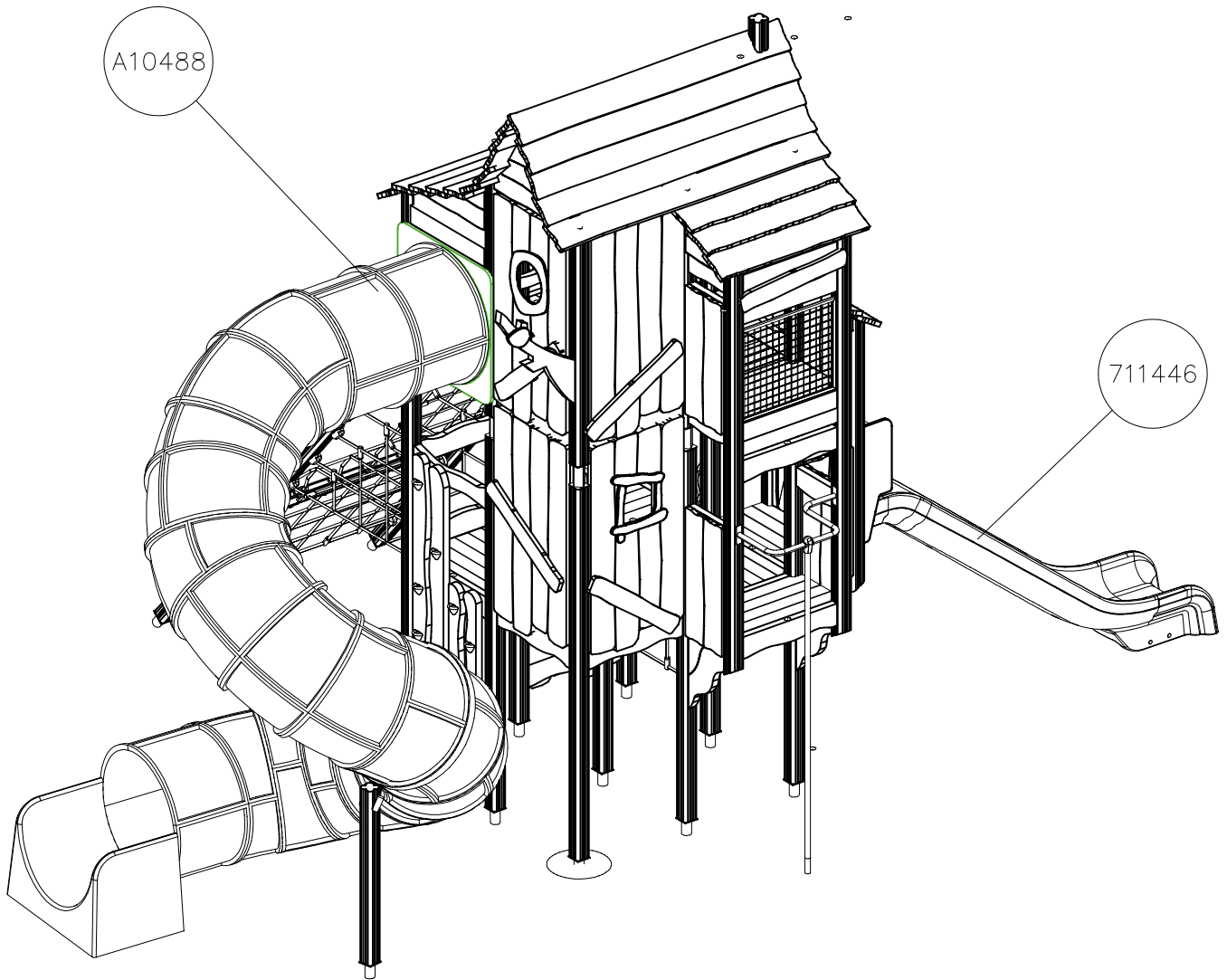
40

30

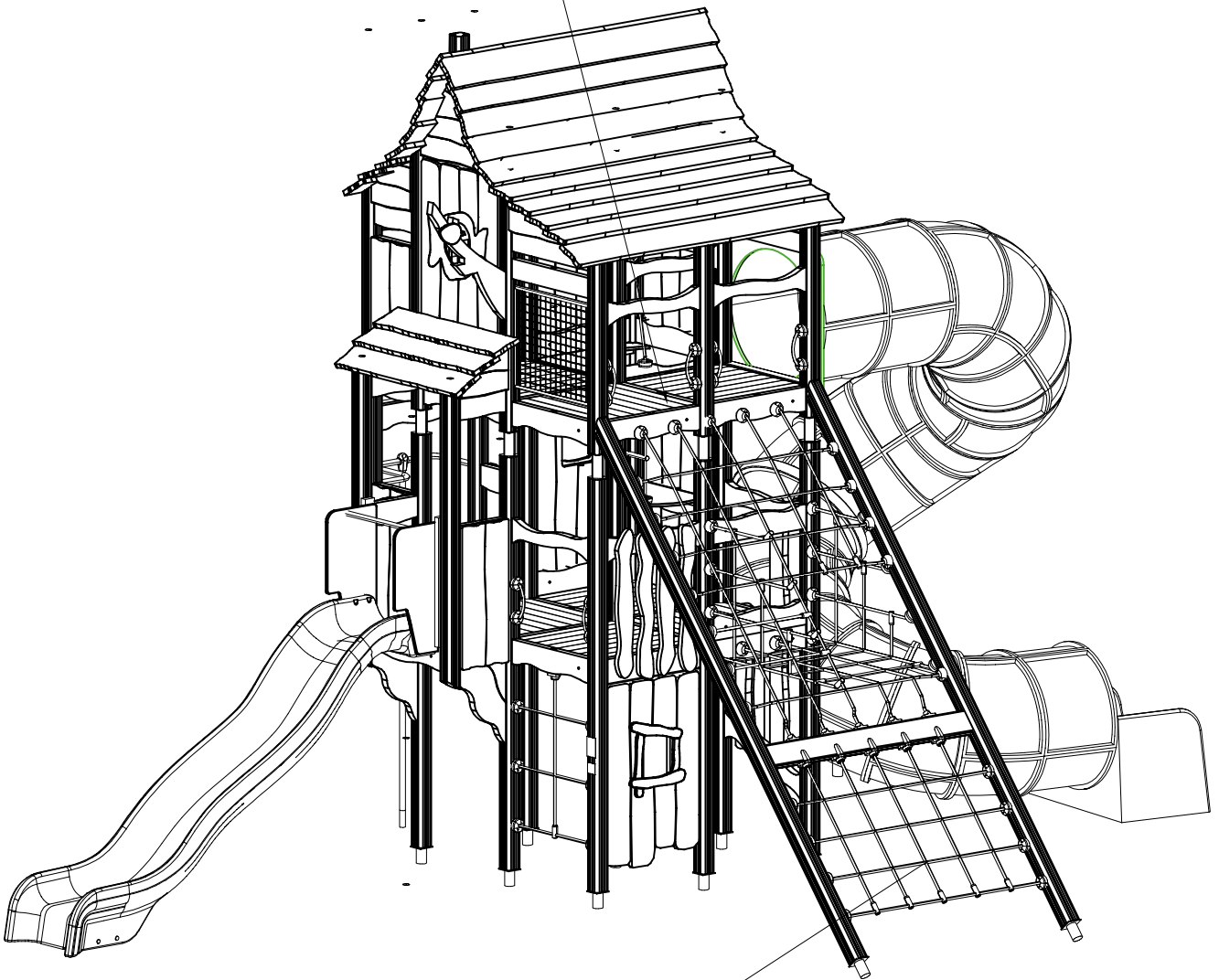
Steel net  
909743

D

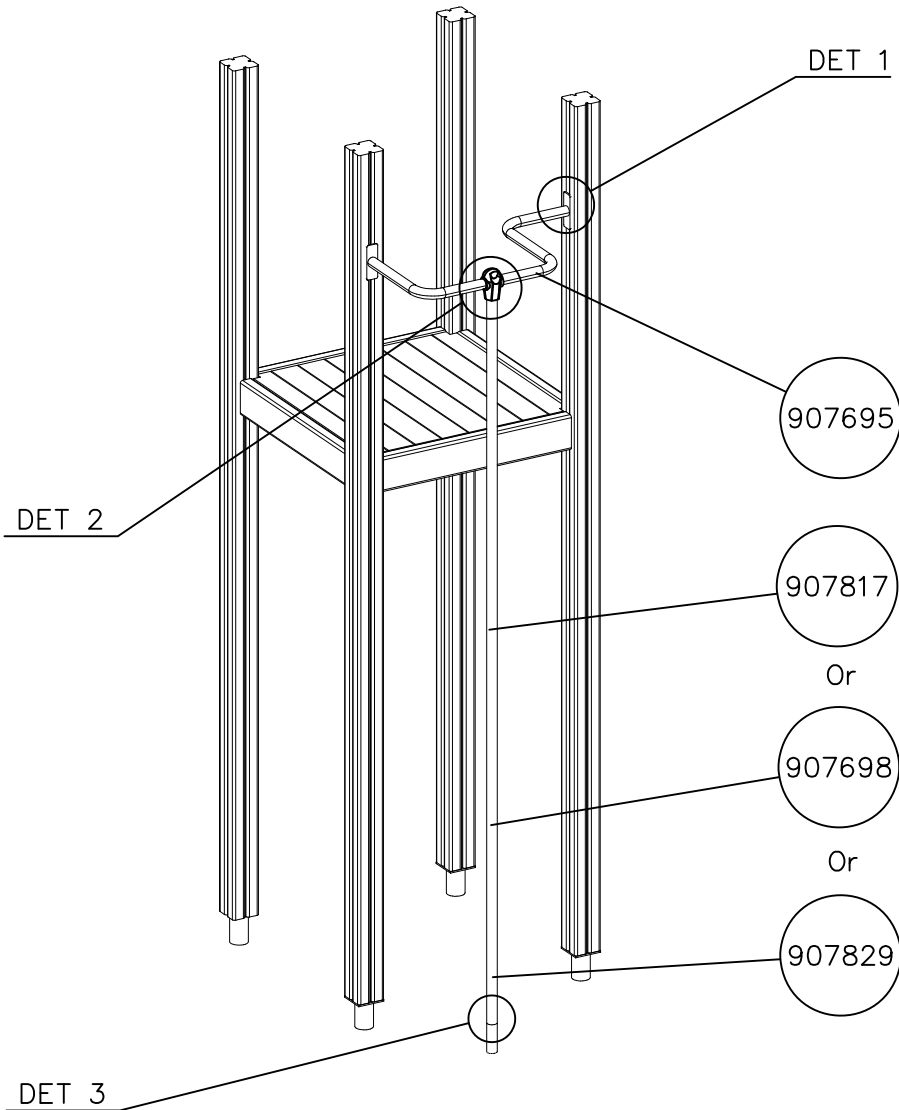


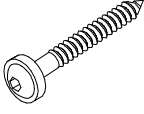
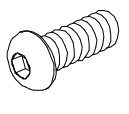


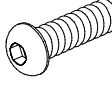

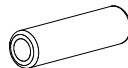




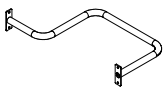


Max Falling Height 2880mm



711565



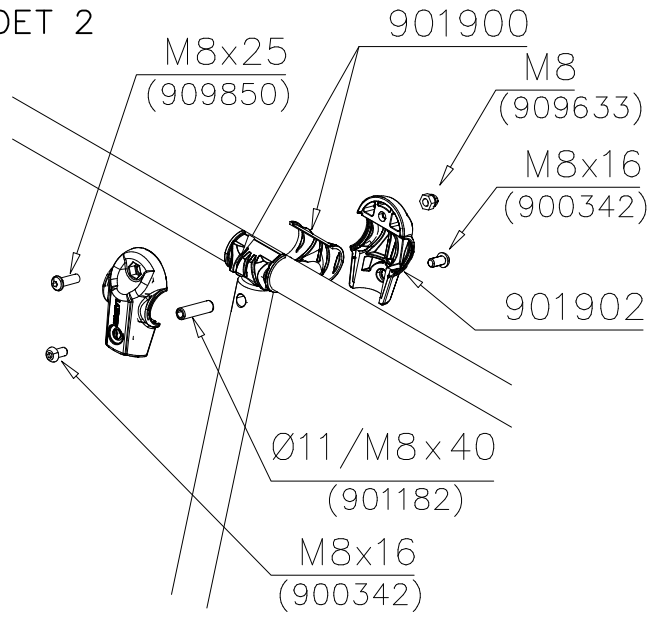
① 900240	PCS	② 900342	PCS
	4		2
Ø8x70		M8x16	
③ 901900	PCS	④ 901939	PCS
	2		1
20.5x36.2x56		M12x70	
⑤ 909850	PCS	⑥ 980150	PCS
	1		1
M8x25		M8	
⑦ 901182	PCS	⑧ 901902	PCS
	1		2
Ø11/M8x40		30.7x60.9x100	
	PCS		PCS
	PCS		PCS
○ 907829	PCS	○ 907698	PCS
	1		1
Ø33,7x1454		Ø33,7x2054	
○ 907817	PCS	○ 907695	PCS
	1		1
Ø33,7x2554			



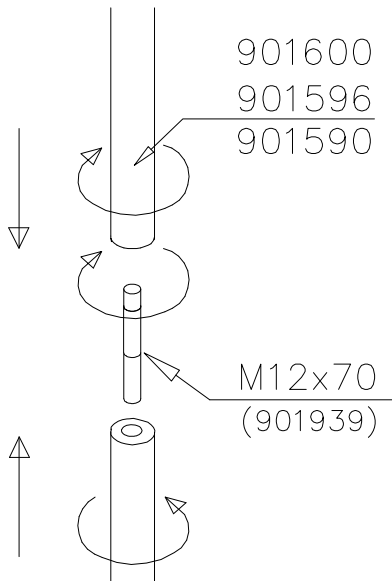
DET 1



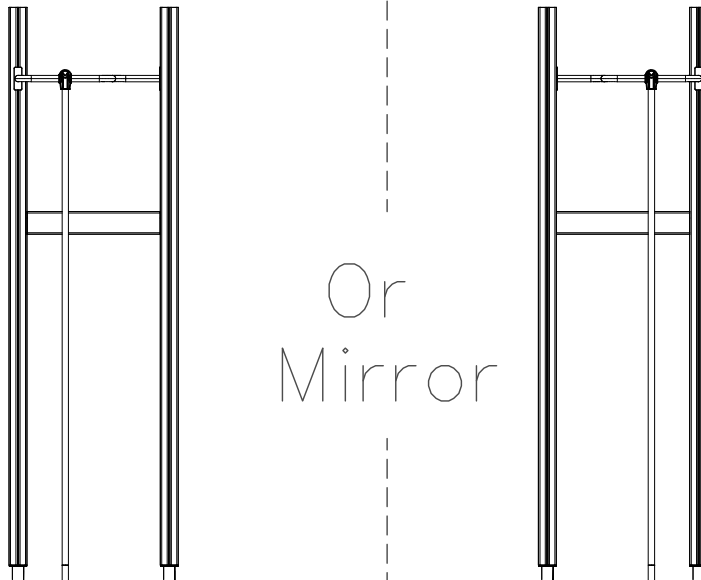
DET 2



DET 3



DET 4

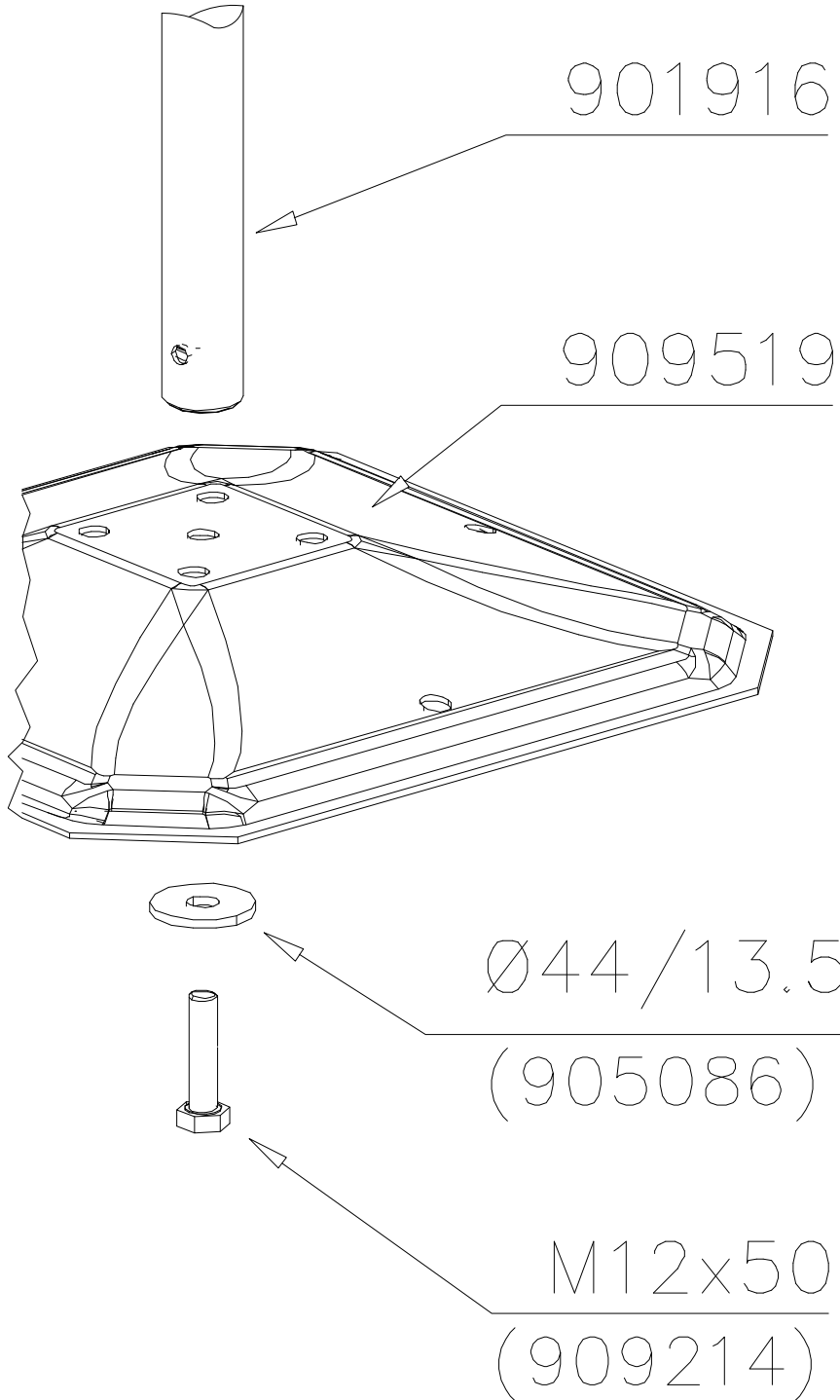
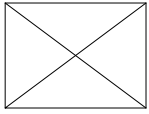


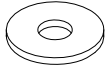
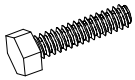
# LAPPSET® DEEP FOUNDATION

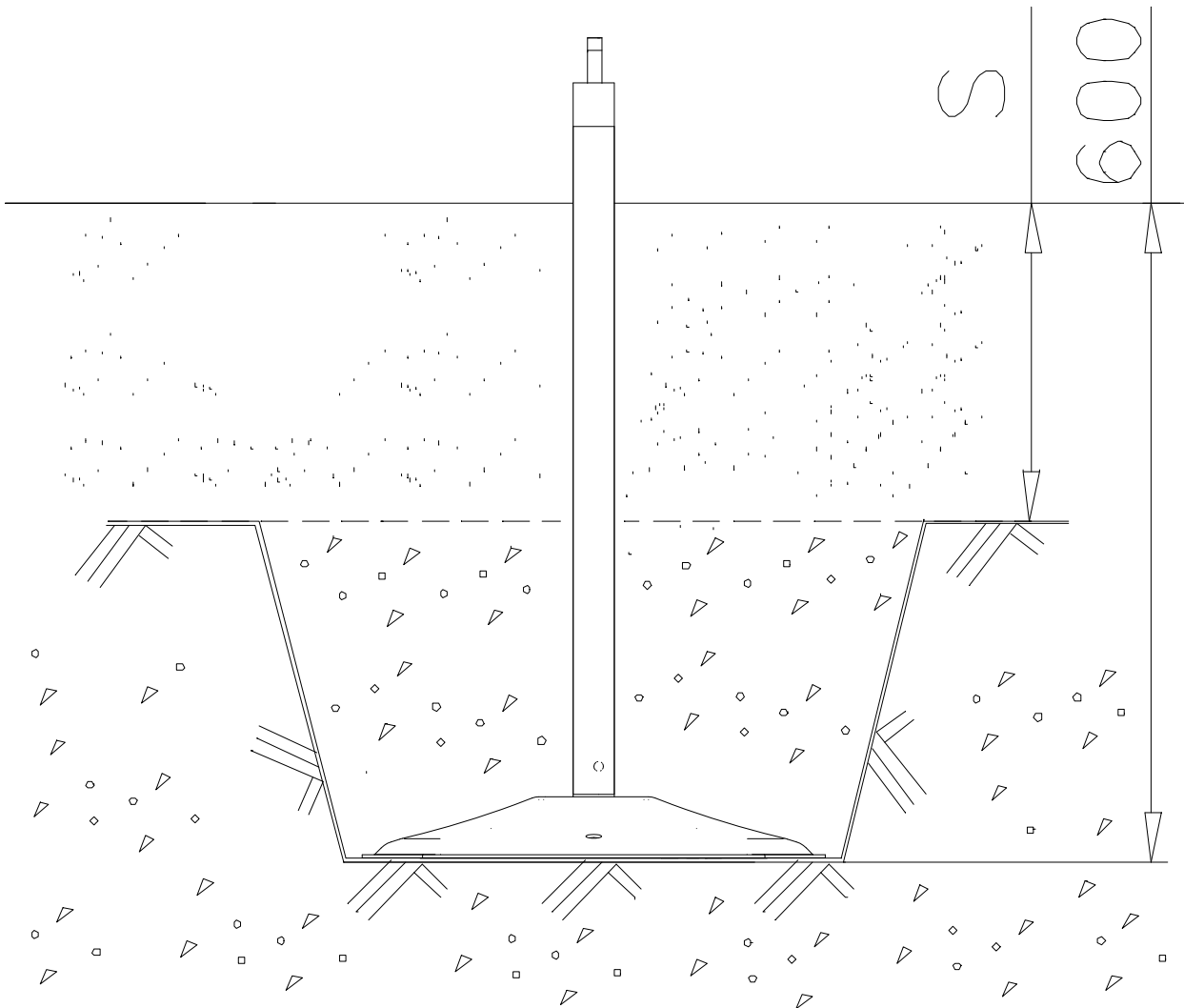
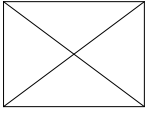
# POLE

DATE: 15.5.2014

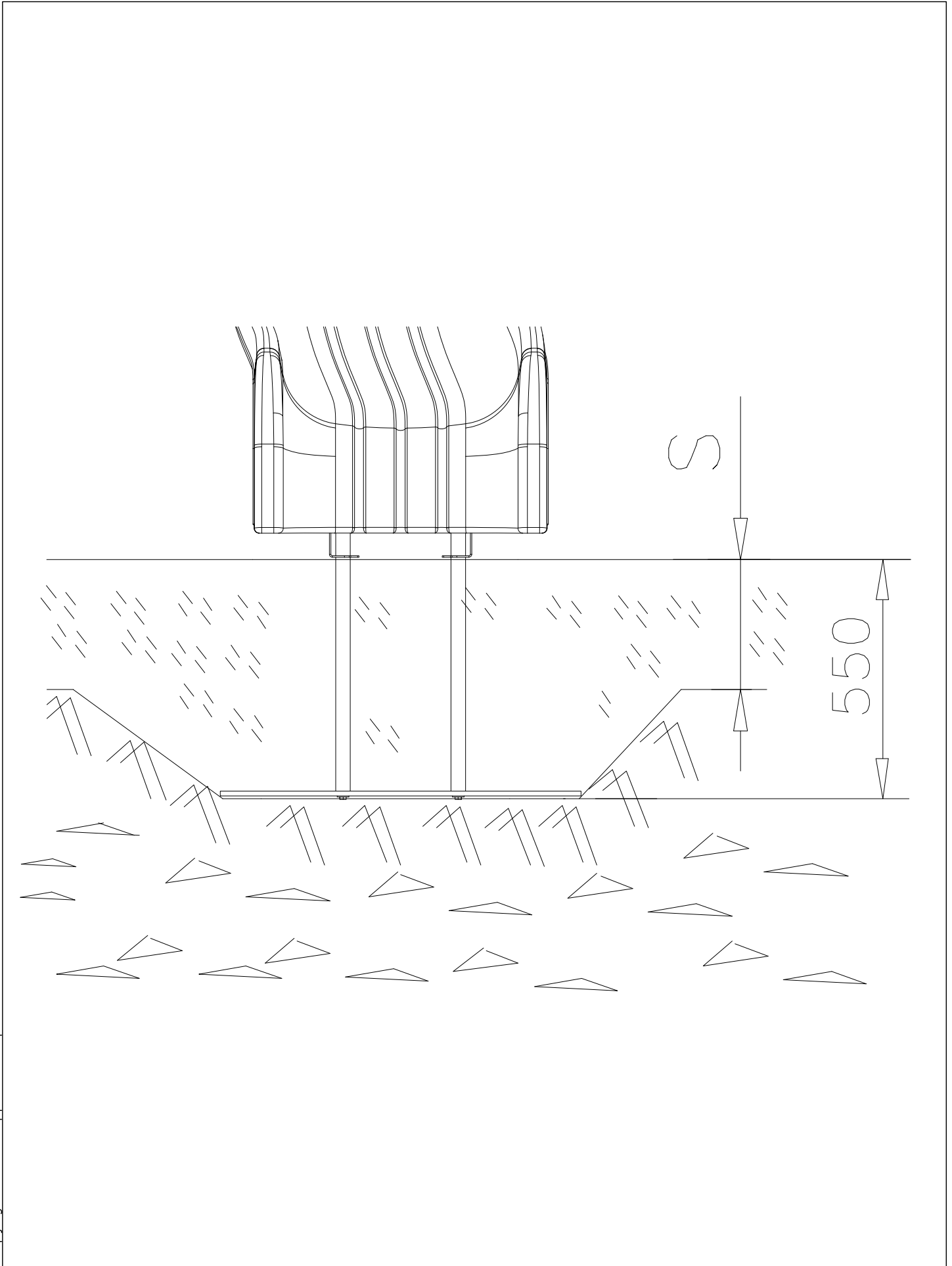
**1(1)**

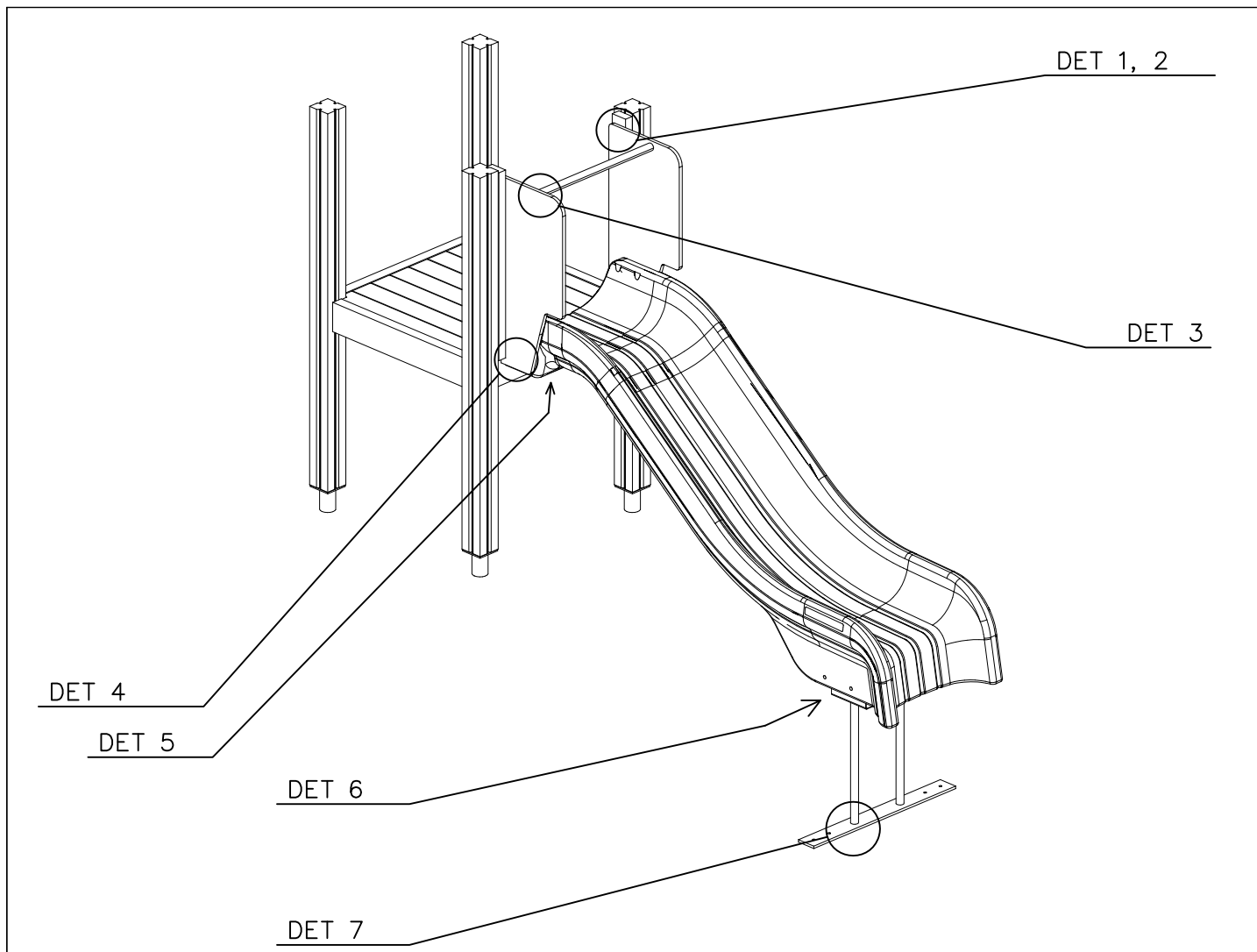


①	905086	PCS	②	909214	PCS
		1			1
	Ø44/13.5		M12x50		
		PCS			PCS
		PCS			PCS
		PCS			PCS
		PCS			PCS
		PCS			PCS
		PCS			PCS
		PCS			PCS



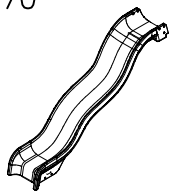






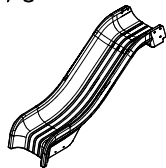
SLIDE OPTIONS

+1470



904451 GRAY  
 904847 YELLOW

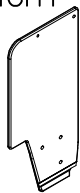
+870



905833 GRAY  
 905834 YELLOW

WALL OPTIONS

RIGHT

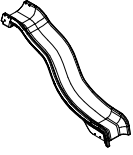
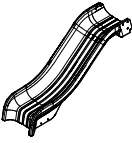



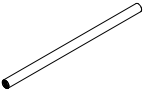
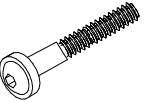
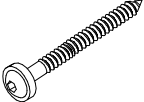
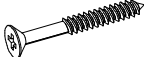
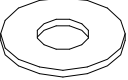
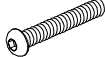
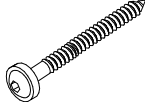



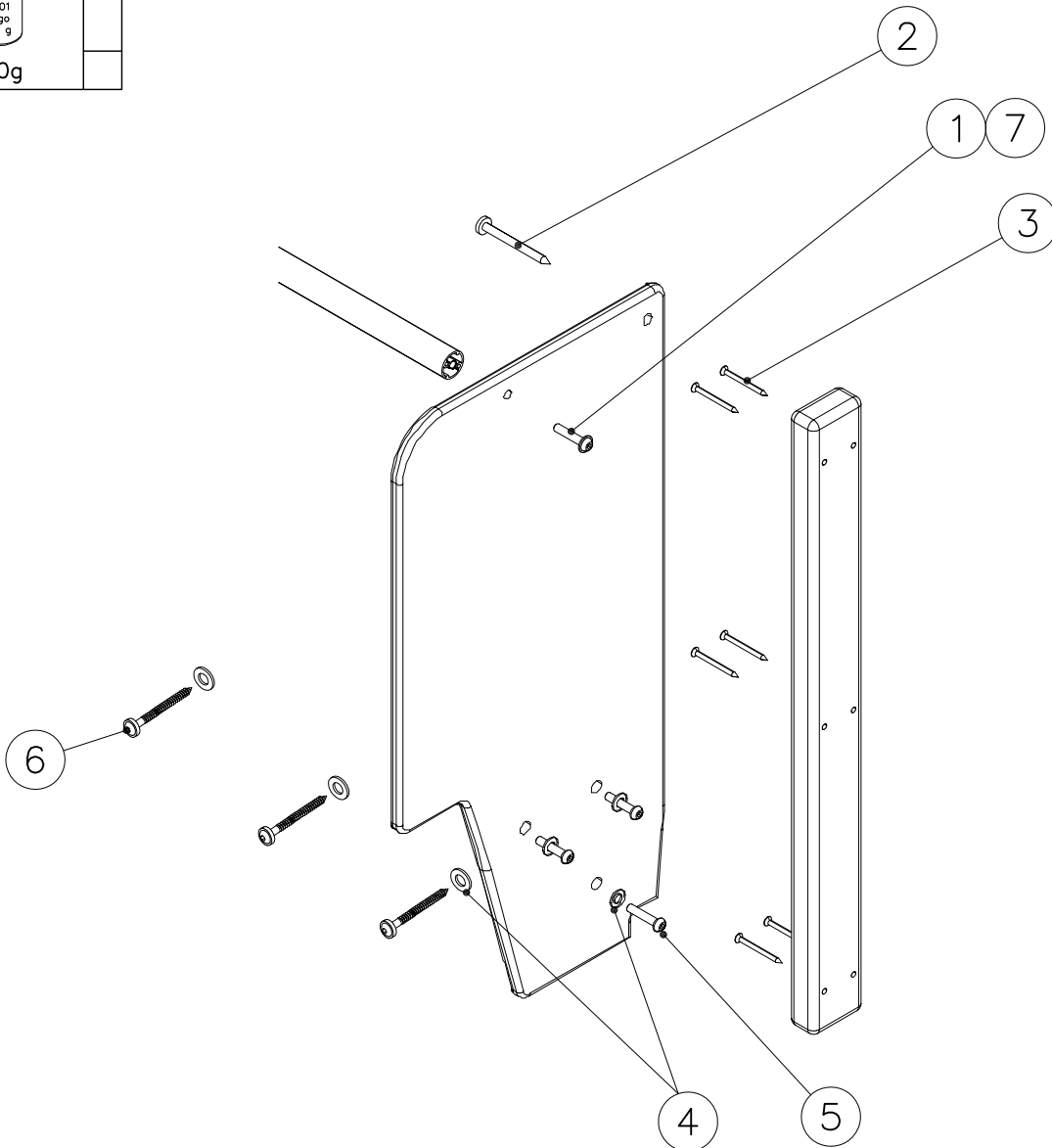
706560-701 BLUE  
 706560-702 YELLOW  
 706560-703 LIME  
 706560-704 DRARK GRAY  
 706560-705 LIGHT GRAY  
 706560-706 RED  
 706560-707 GREEN  
 706560-708 FUXIA

LEFT

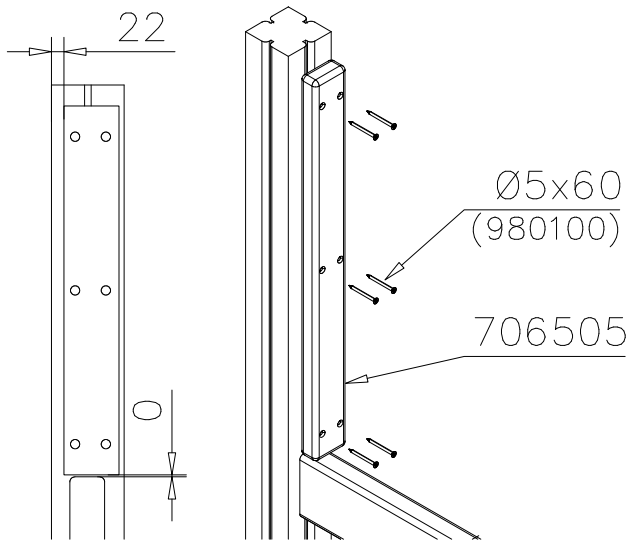


706561-701 BLUE  
 706561-702 YELLOW  
 706561-703 LIME  
 706561-704 DRARK GRAY  
 706561-705 LIGHT GRAY  
 706561-706 RED  
 706561-707 GREEN  
 706561-708 FUXIA

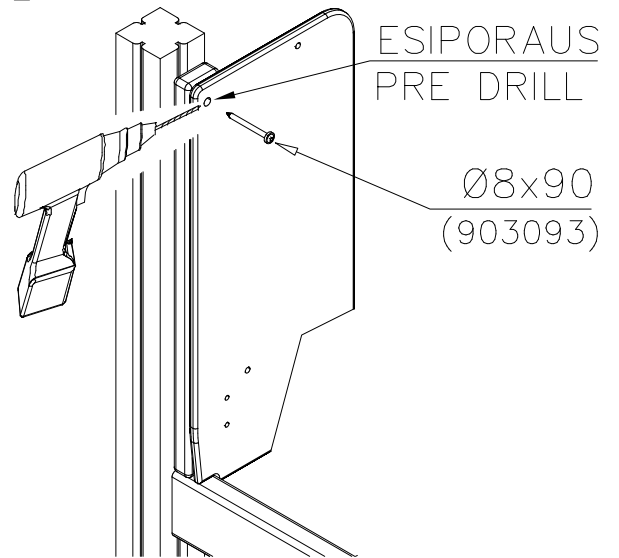
○ SLIDE  +1470	PCS 1	○ SLIDE  +870	PCS 1	○ 706560  RIGHT	PCS 1	○ 706561  LEFT	PCS 1	○ 706505  35x70x730	PCS 2	○ 901868  Ø34x598	PCS 1
① 909876  M8x40	PCS 2	② 903093  Ø8x90	PCS 2	③ 980100  Ø5x60	PCS 12	④ 980152  Ø24/8.4	PCS 9	⑤ 909852  M8x30	PCS 6	⑥ 900240  Ø8x70	PCS 3
⑦ 999561  10g	PCS 1										



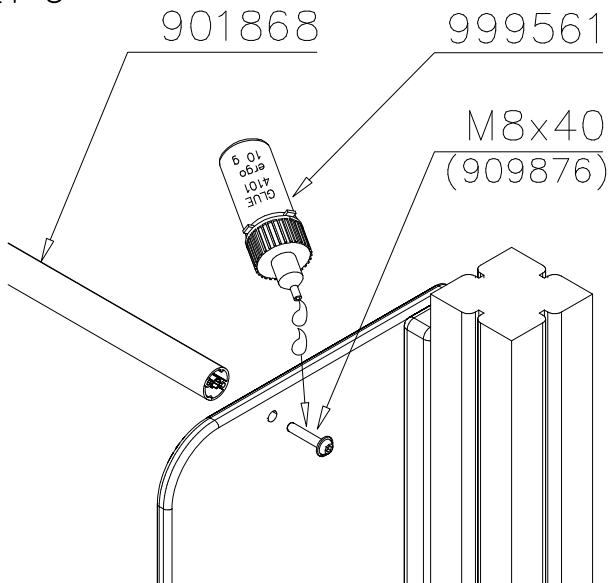
DET 1



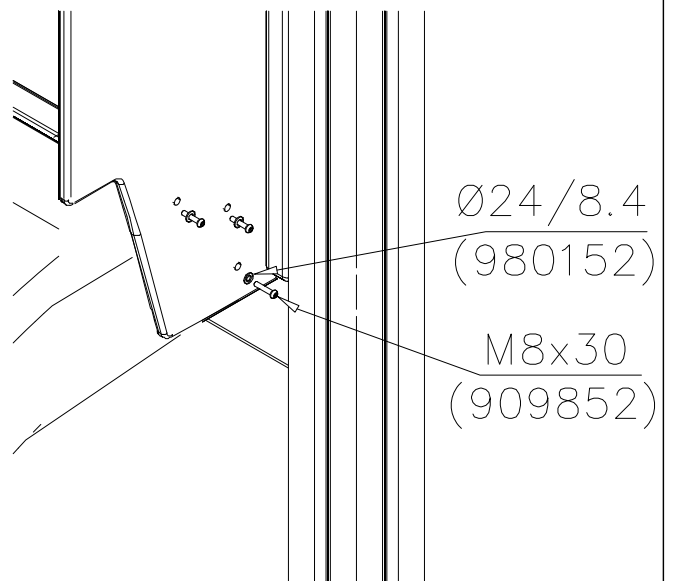
DET 2



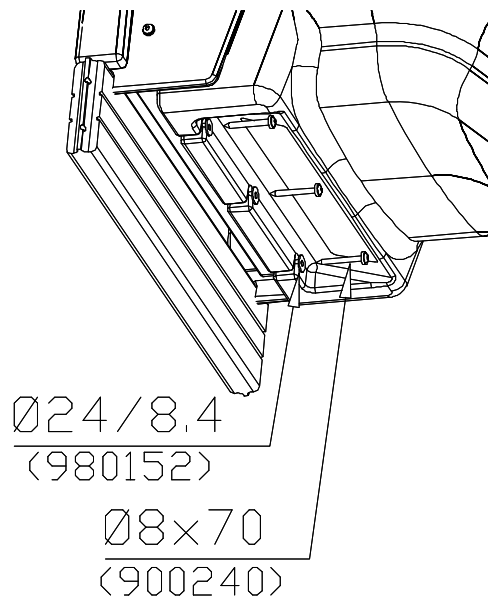
DET 3



DET 4



DET 5



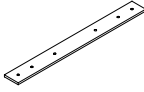
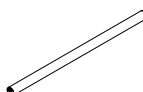
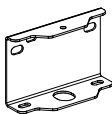



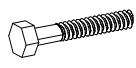

# LAPPSET

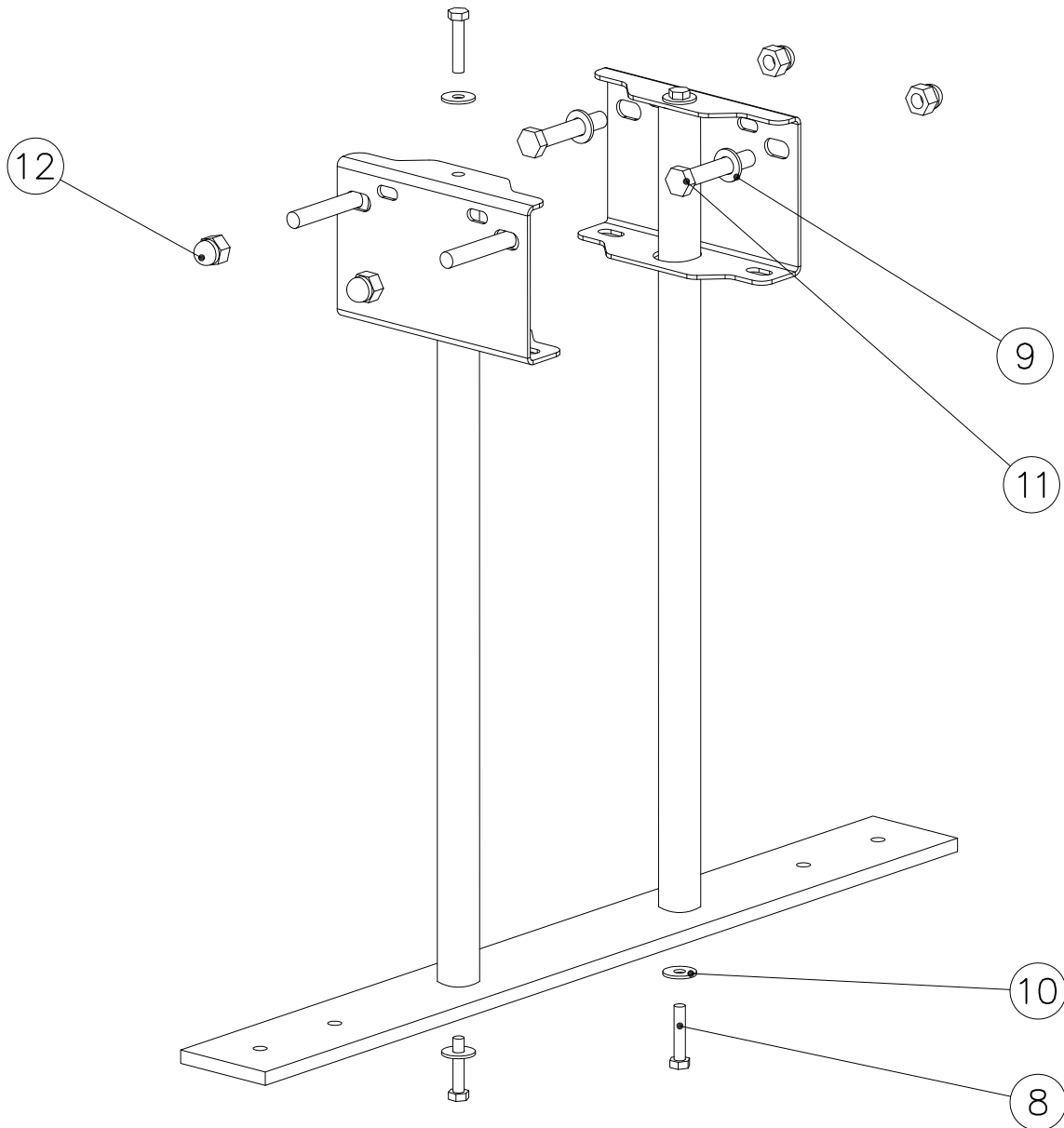
## DEEP FOUNDATION

# SLIDE PLASTIC

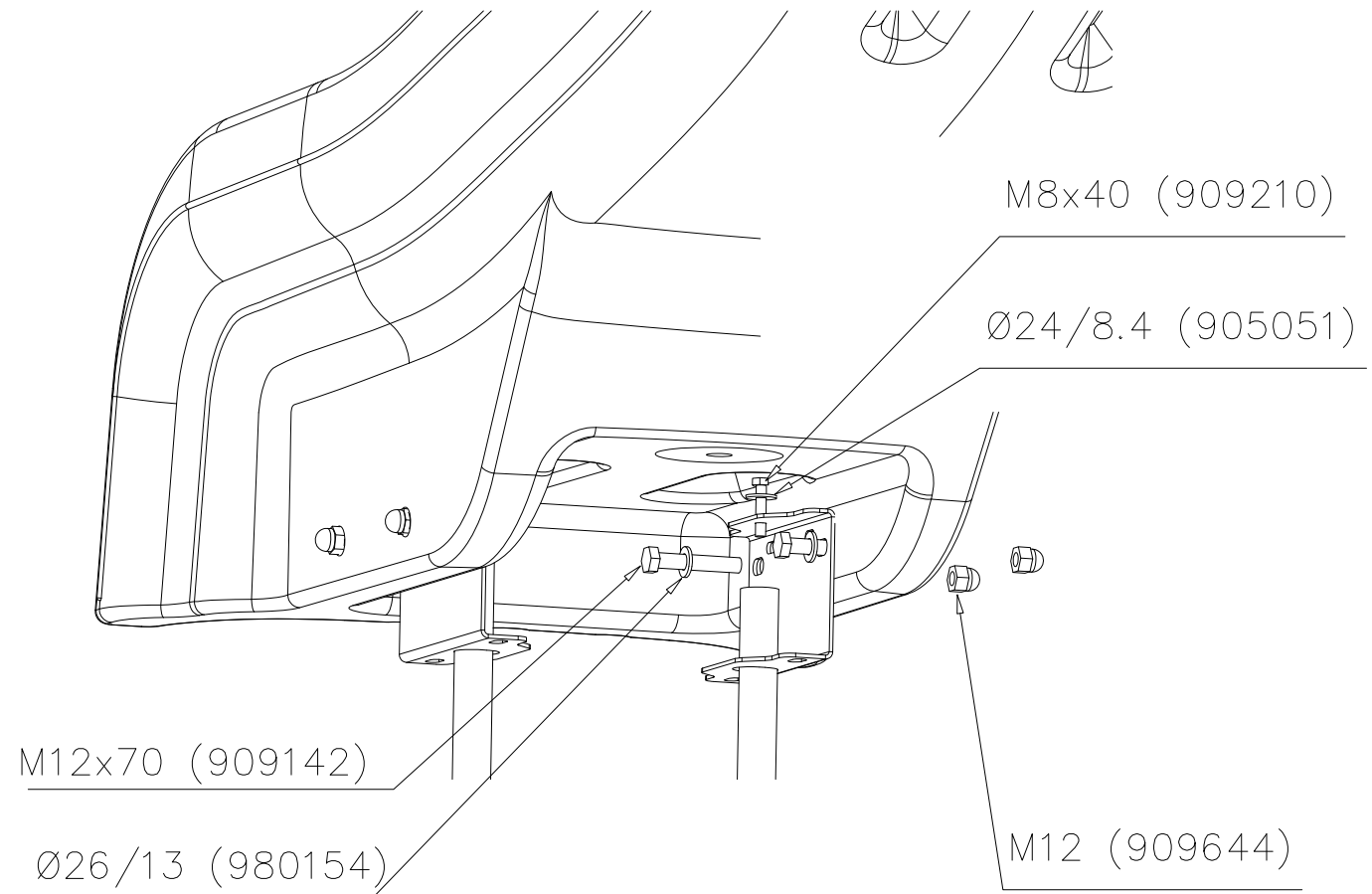
3.11.2017

4(5)

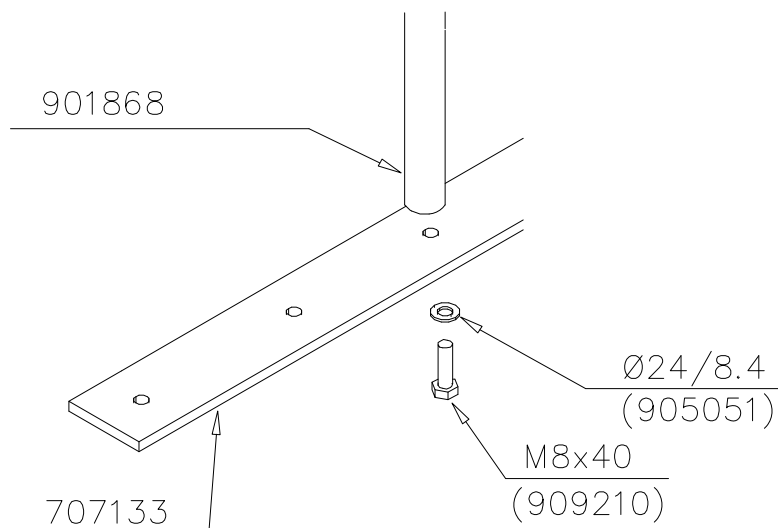
○ 707133	PCS 1	○ 901868	PCS 2	○ 908021	PCS 2	⑧ 909210	PCS 4	⑨ 980154	PCS 4	⑩ 905051	PCS 4
											
10x80x745		Ø30x598				M8x40		Ø24/13		Ø24/8.4	
⑪ 909142	PCS 4	⑫ 909644	PCS 4								
											
M12x70		M12									

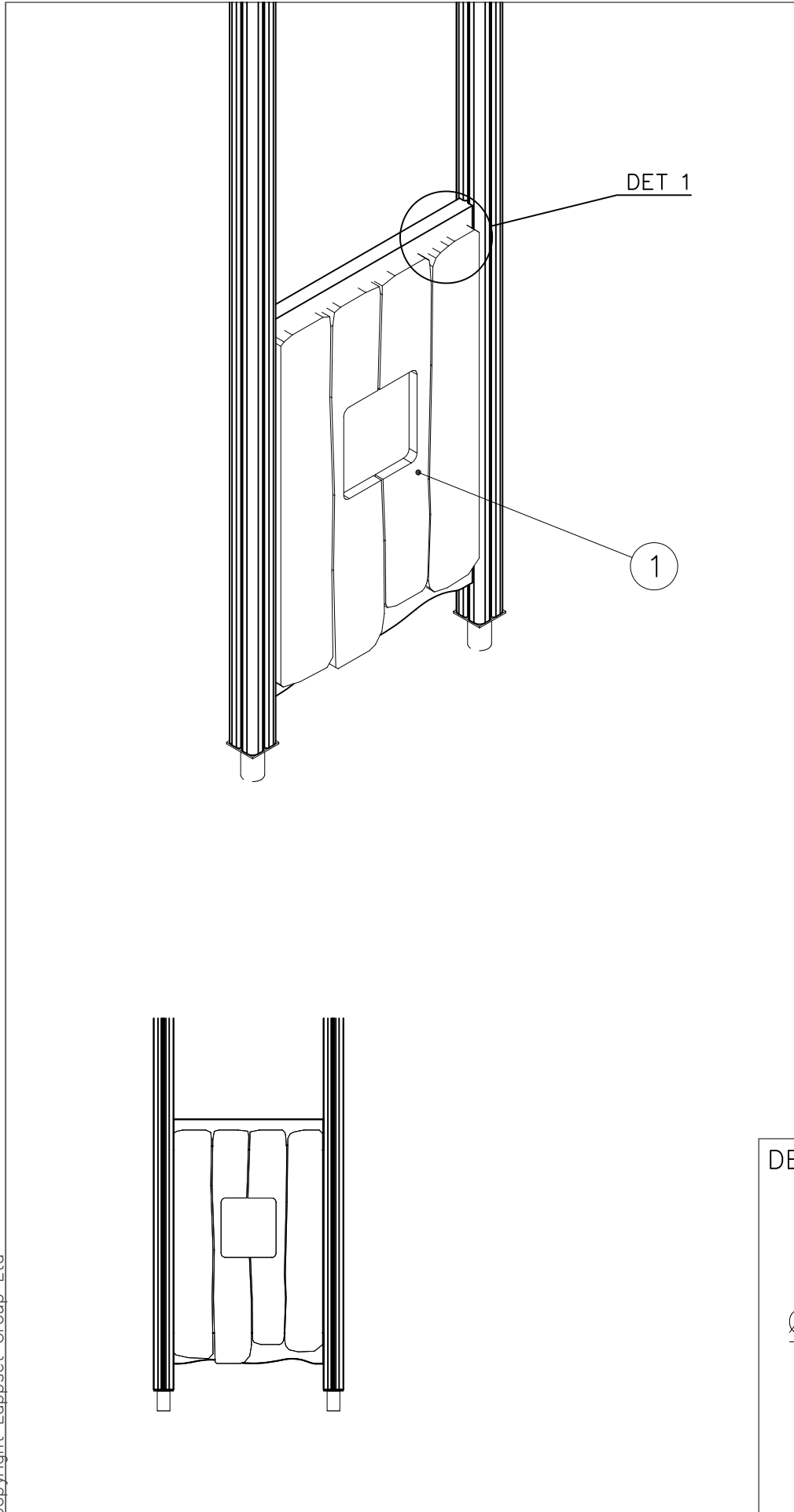


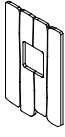
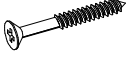
DET 6

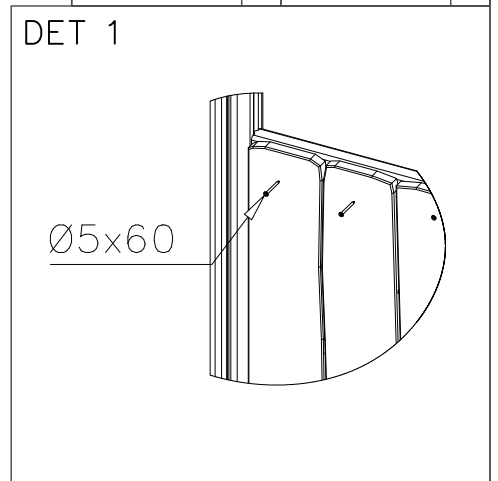


DET 7





① 708595	PCS	② 980100	PCS
	1		16
700x1100		Ø5x60	
	PCS		PCS
	PCS		PCS
	PCS		PCS
	PCS		PCS

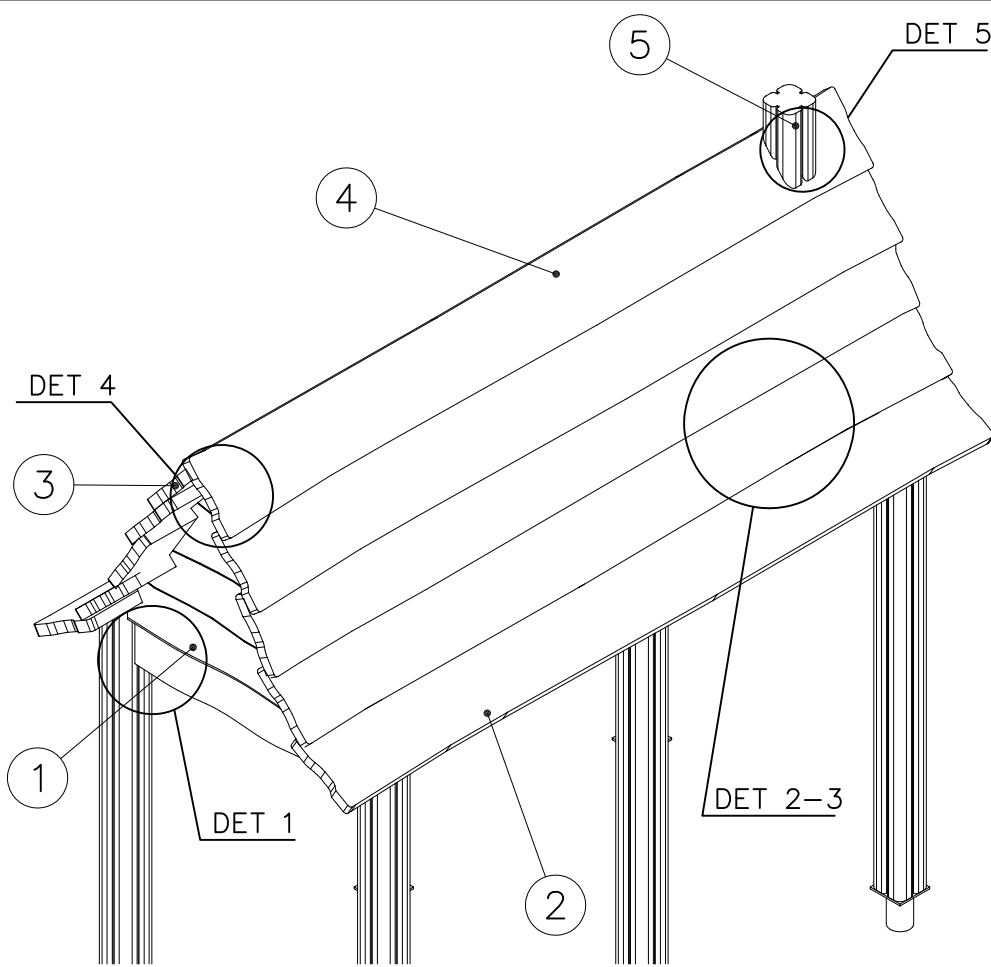


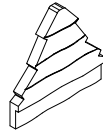
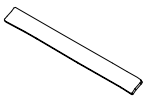
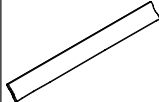

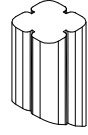


# LAPPSET® FLORA

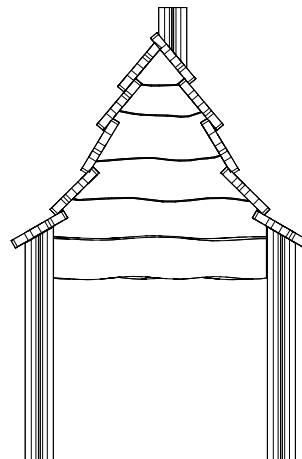
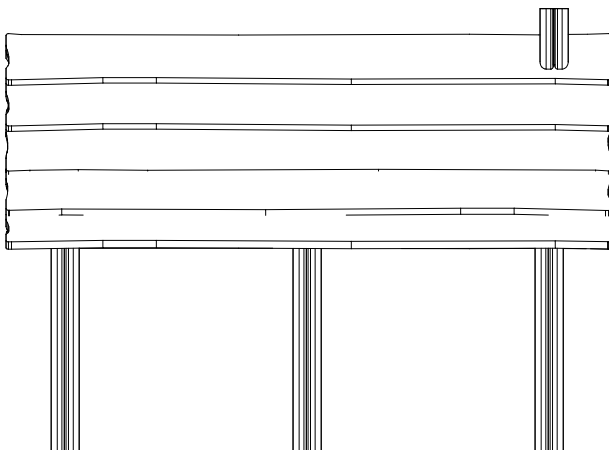
# 708903

DATE: 22.4.2024

# 1(2)

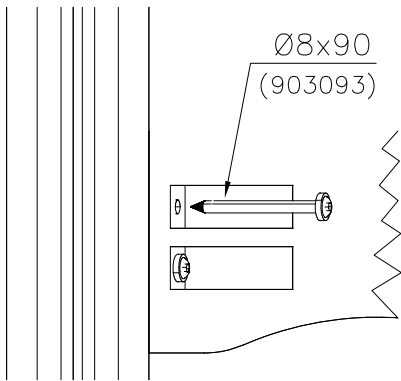


① 708374	PCS	② 708372	PCS
	3		8
690x704		28x200x2000	
③ 708896	PCS	④ 708898	PCS
	1		1
28x200x2000		28x200x2000	
⑤ 708469	PCS	⑥ 903093	PCS
	1		13
93x93x200		Ø8x90	
⑦ 980100	PCS		PCS
	60		
Ø5x60			
	PCS		PCS

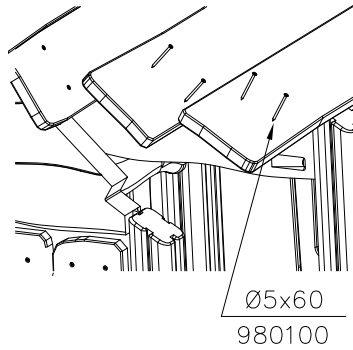




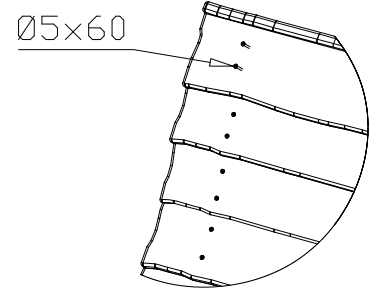
DET 1



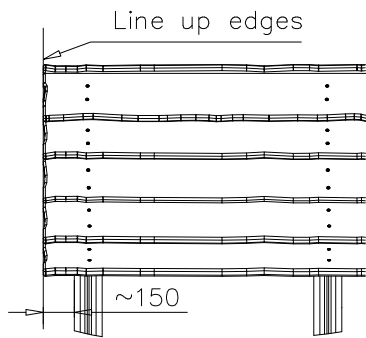
DET 2



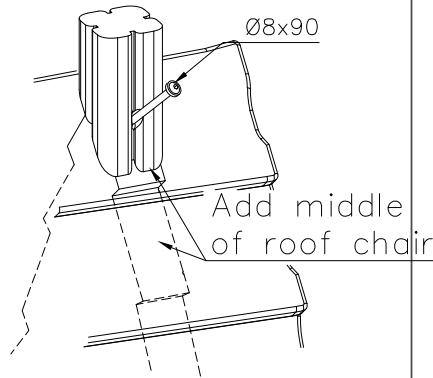
DET 3



DET 4



DET 5



DET 6

DET 7

DET 8

DET 9



**Tuotekyltti tulee tuotteen mukana yhdellä seuraavista tavoista:**

**1) Metallinen tuotekyltti ja kiinnitysruuvit**

- Kiinnitä tuotekyltti ruuveilla tolppaan noin 2 metrin korkeuteen kuvan 1 mukaisesti.

**2) Tuotekylttitarra**

- Puhdista maalattu metalli- tai vaneripinta pölystä ja kosteudesta. Liimaa tarra kuvan 2 mukaisesti.
- Huom. Älä kiinnitä tarraa karheapintaiseen laminaattiin tai maalattuun puuhun.

**Vår produktmärkning levereras på ett av följande sätt:**

**1) Produktskylt i metall**

- Fäst skylten med de medföljande skruvarna

**2) Självhäftande produktetikett**

- Rengör den pulverlackerade metallytan eller laminatyten så att den blir fri från smuts och fukt. Fäst etiketten enligt fig. 2.
- Obs! Fäst ej etiketten på detaljer med skrovlig yta eller på målat trä.

**Product label is delivered by one of following ways:**

**1) Metal product label and screws**

- Fasten the label with screws.

**2) Label sticker**

- Clean the painted metal or plywood surface from dirt and moisture. Fasten the sticker as shown in the figure 2.
- Note. Do not attach the sticker to rough surfaced laminate or painted wood.

**La plaque d'informations produit est livrée sous l'une de ces 3 formes :**

**1) Plaque métallique et vis**

- Fixez la plaque à l'aide des vis.

**2) Etiquette autocollante**

- Avant de coller l'étiquette, nettoyez le composant métallique peint ou la plaque de contreplaqué, de toute saleté. La surface doit être sèche (voir image 2).
- Attention, ne pas coller l'étiquette sur une surface lamellé-collée irrégulière ou sur du bois peint.

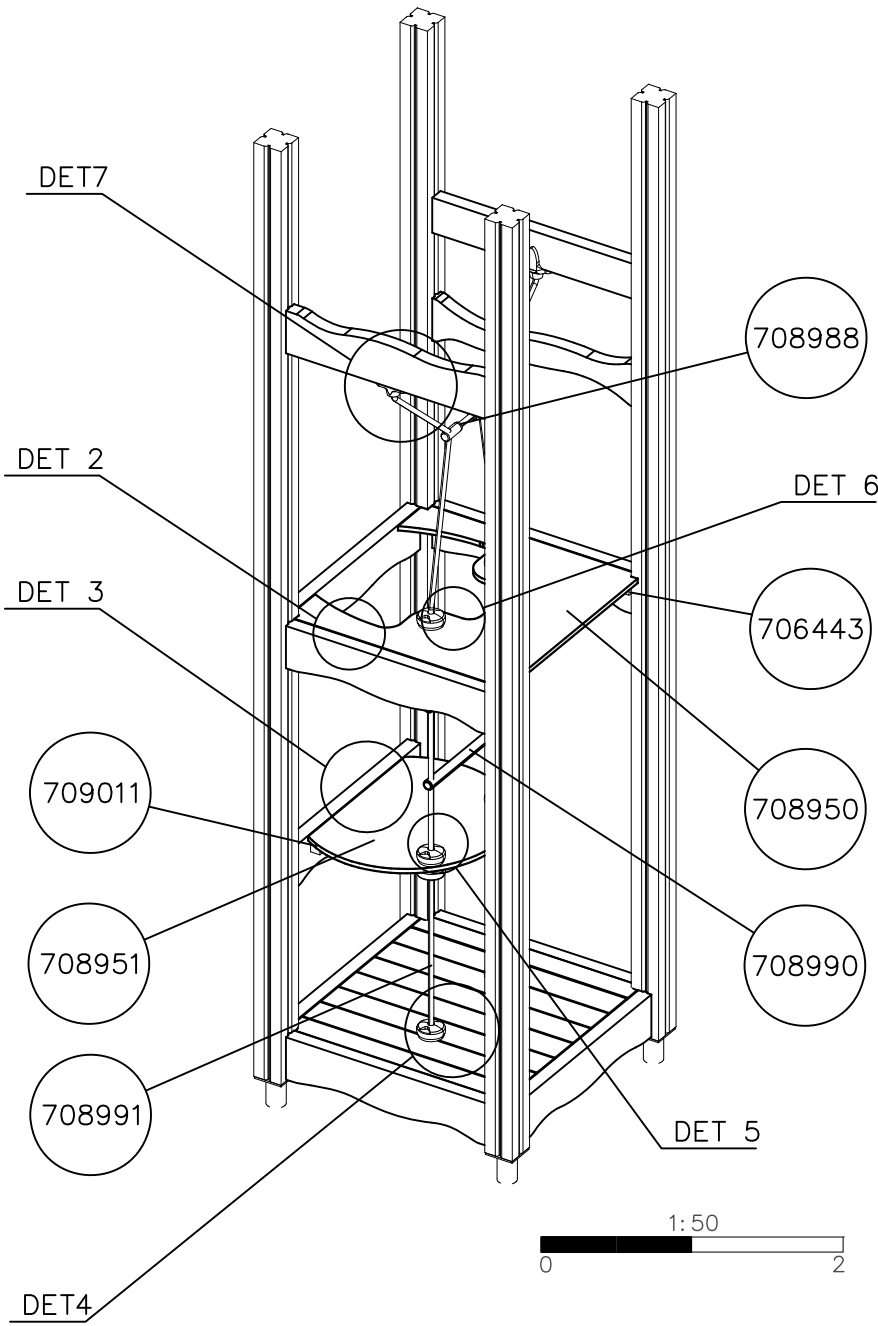
**Die Auslieferung des Produktaufklebers erfolgt auf eine dieser Arten:**

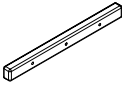
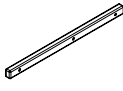

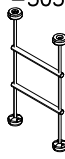


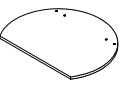



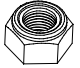
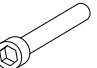
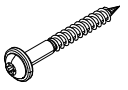

**1) Produkt-Schild aus Metall incl. Schrauben**

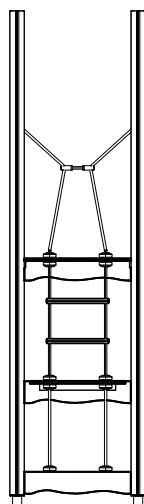
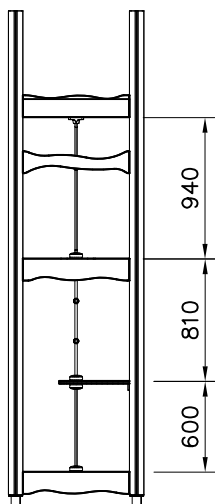
- Die Befestigung des Schildes erfolgt mittels der Schrauben.

**2) Aufkleber**

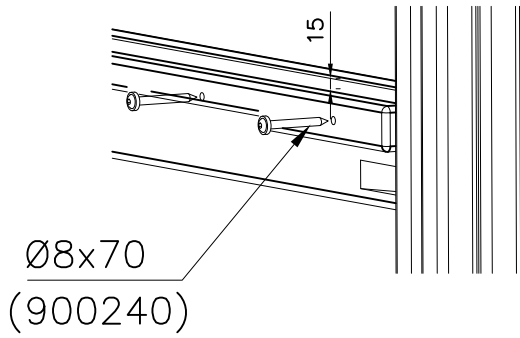
- Entfernen Sie zunächst Schmutz und Feuchtigkeit vom lackierten Metall bzw. von der Holzoberfläche und bringen Sie den Aufkleber wie im Bild oben rechts beschrieben auf den gesäuberten Untergrund auf.
- Beachten Sie: Bringen Sie den Aufkleber nicht auf raues laminiertes oder lackiertes Holz an.



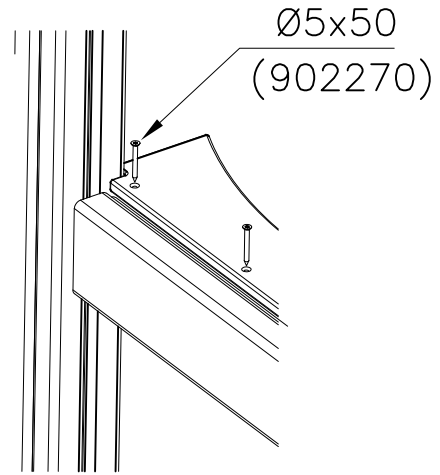
① 709011	PCS	② 706443	PCS
	1		2
32x95x502		32x95x702	
③ 708988 -303	PCS	④ 708990 -303	PCS
	1		1
Ø16x1100		Ø16x795	
⑤ 708991 -303	PCS	⑥ 708950 -707	PCS
	2		1
Ø16x575		15x750x750	
⑦ 708951 -707	PCS	⑧ 902270	PCS
	1		8
Ø650x15		Ø5x50	
⑨ 980123	PCS	⑩ 901302	PCS
	8		4
Ø7x60		Ø20/10.5x2	
⑪ 980150	PCS	⑫ 909863	PCS
	8		8
M8		M8x65	
⑬ 900240	PCS	⑭ 980128	PCS
	9		5
Ø8x70		Ø7x40	



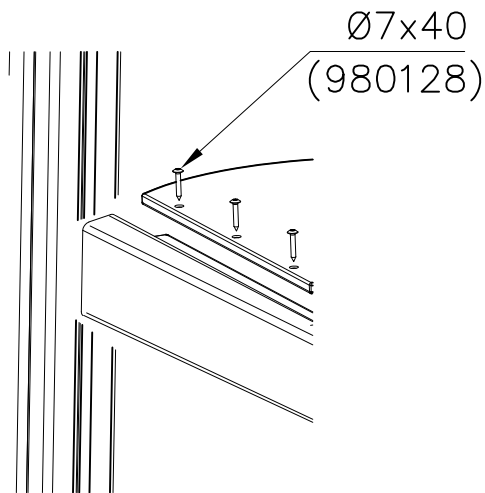
DET 1



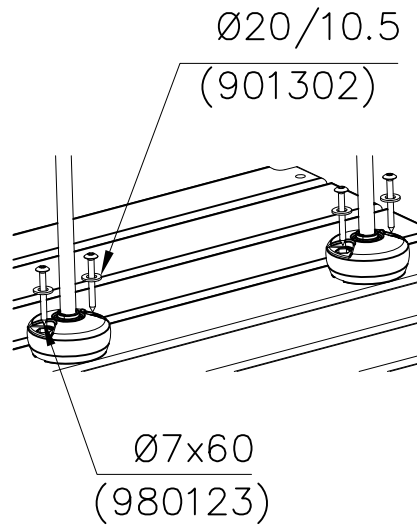
DET 2



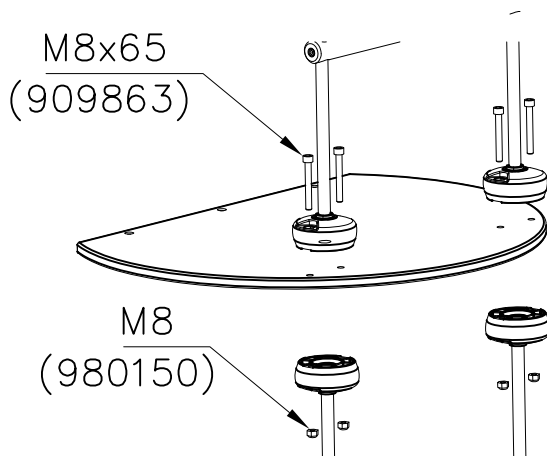
DET 3



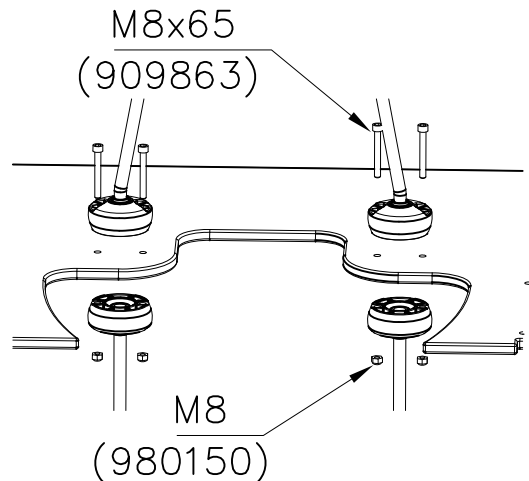
DET 4



DET 5



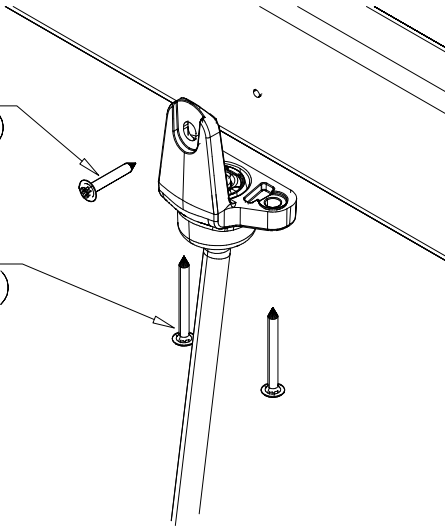
DET 6

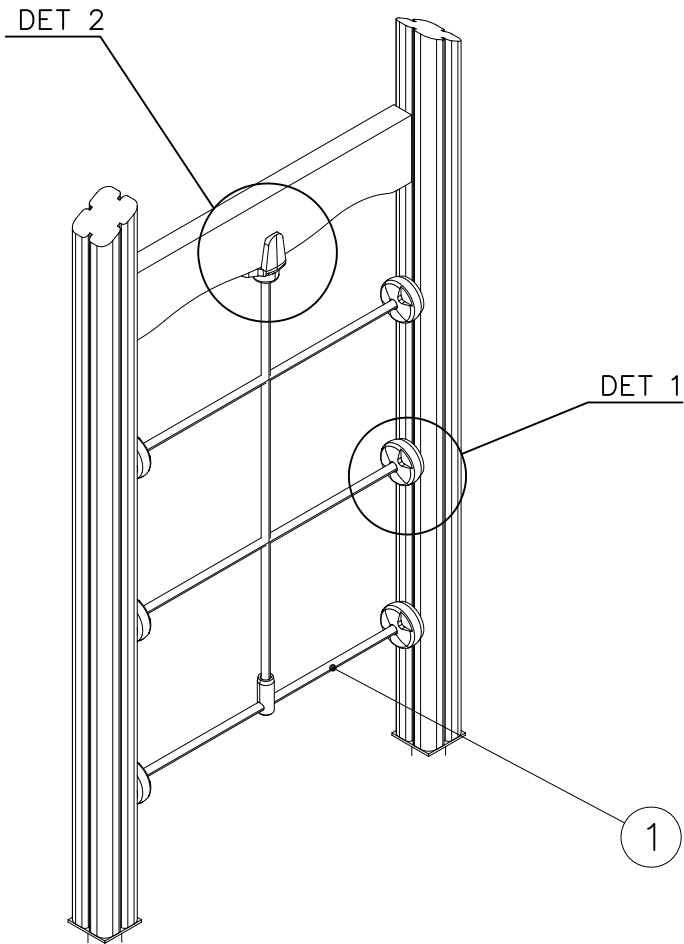


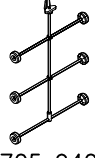



DET 7

Ø7x40  
(980128)

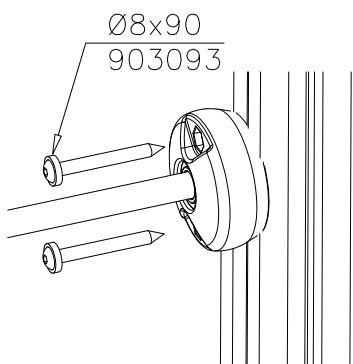
Ø7x60  
(980123)



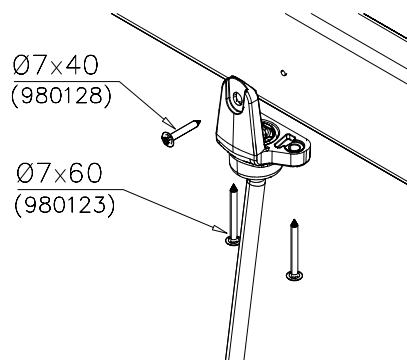


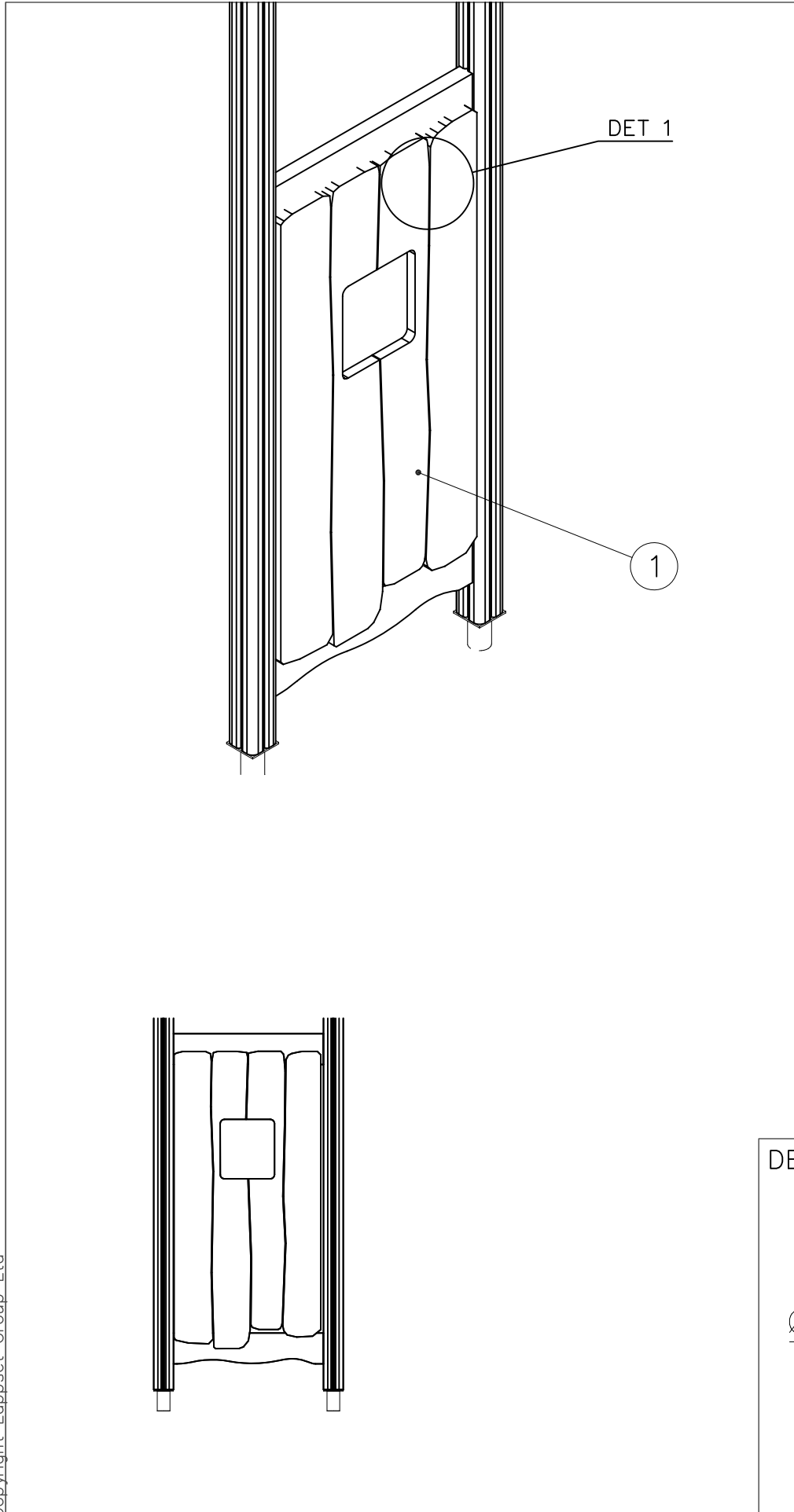
① 708879	PCS	② 903093	PCS
	1		12
705x940		Ø8x90	
③ 980123	PCS	④ 980128	PCS
	2		1
Ø7x60		Ø7x40	
	PCS		PCS
	PCS		PCS

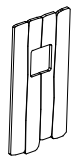

DET 1

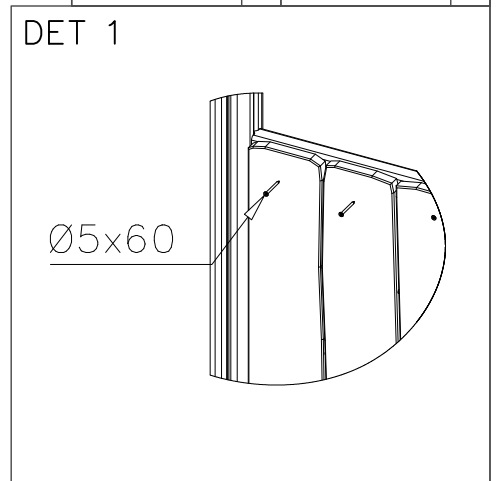


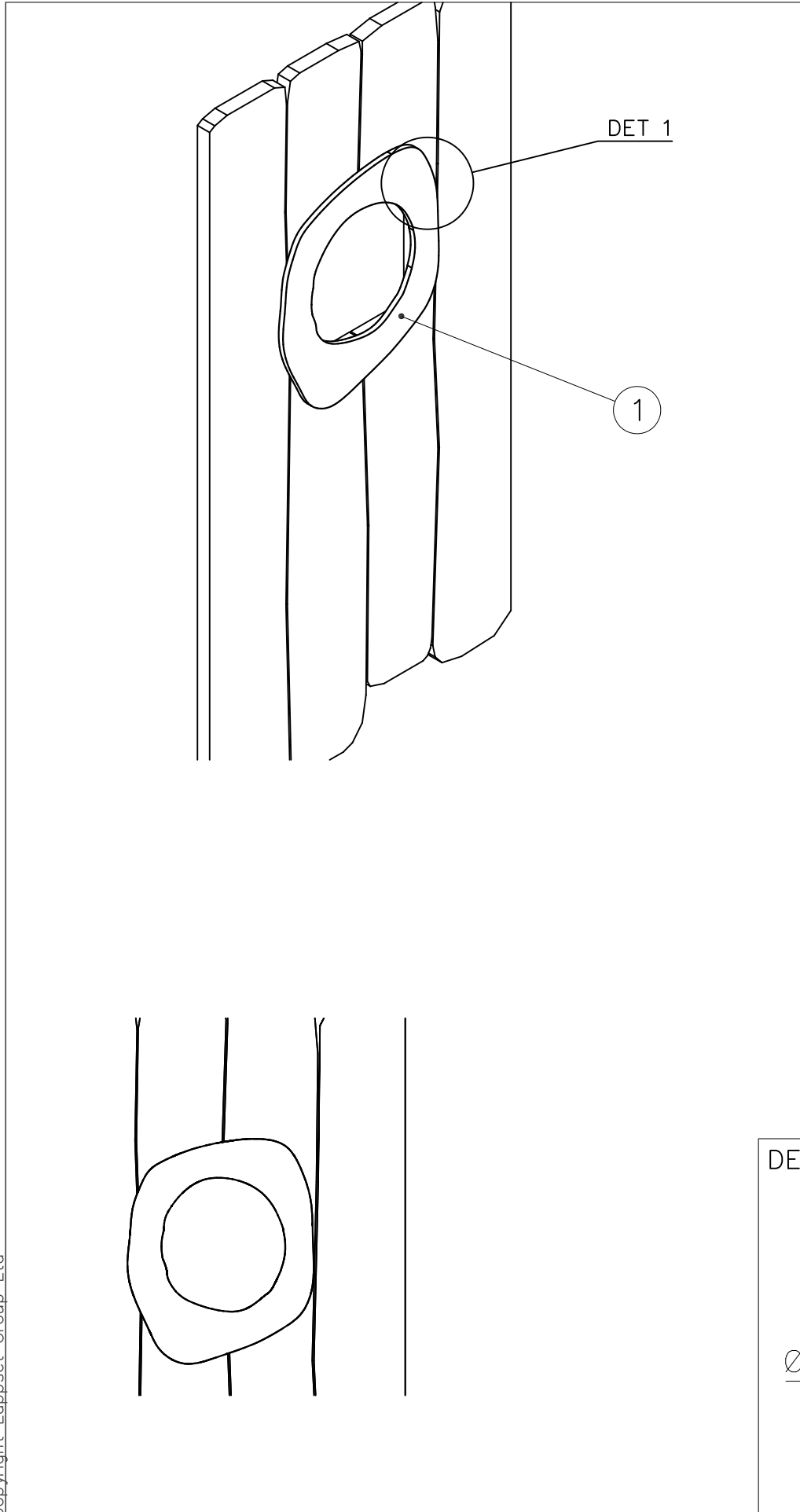
DET 2

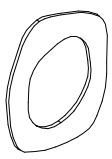



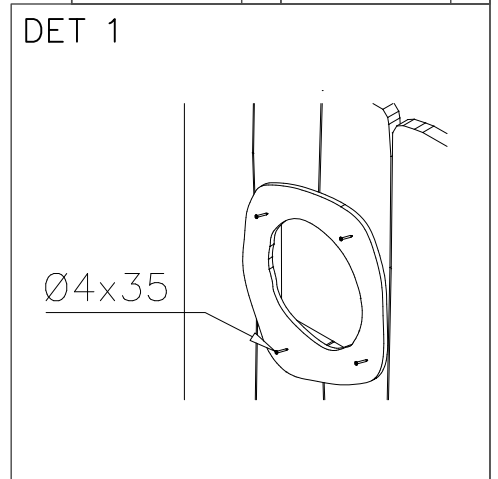


① 708407	PCS	② 980100	PCS
	1		16
700x1400		Ø5x60	
	PCS		PCS
	PCS		PCS
	PCS		PCS
	PCS		PCS

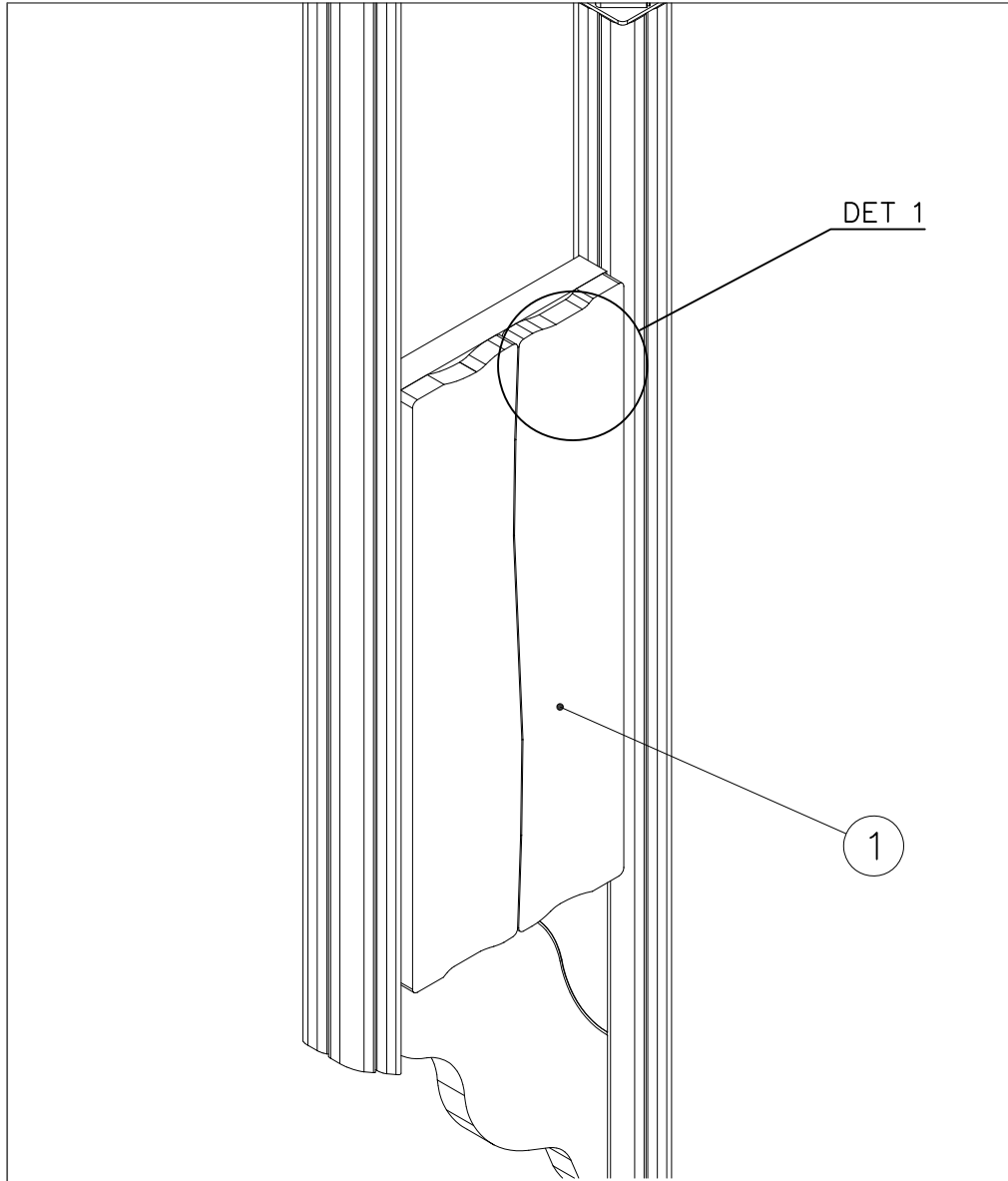


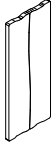
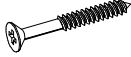


① 708473	PCS	② 980110	PCS
	1		4
		Ø4x35	
	PCS		PCS
	PCS		PCS
	PCS		PCS
	PCS		PCS

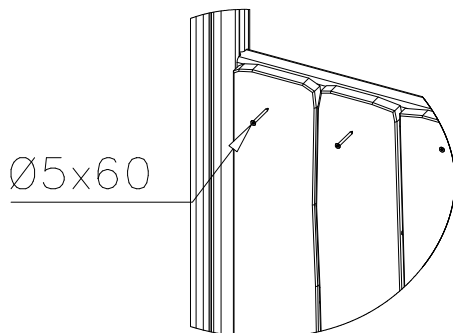


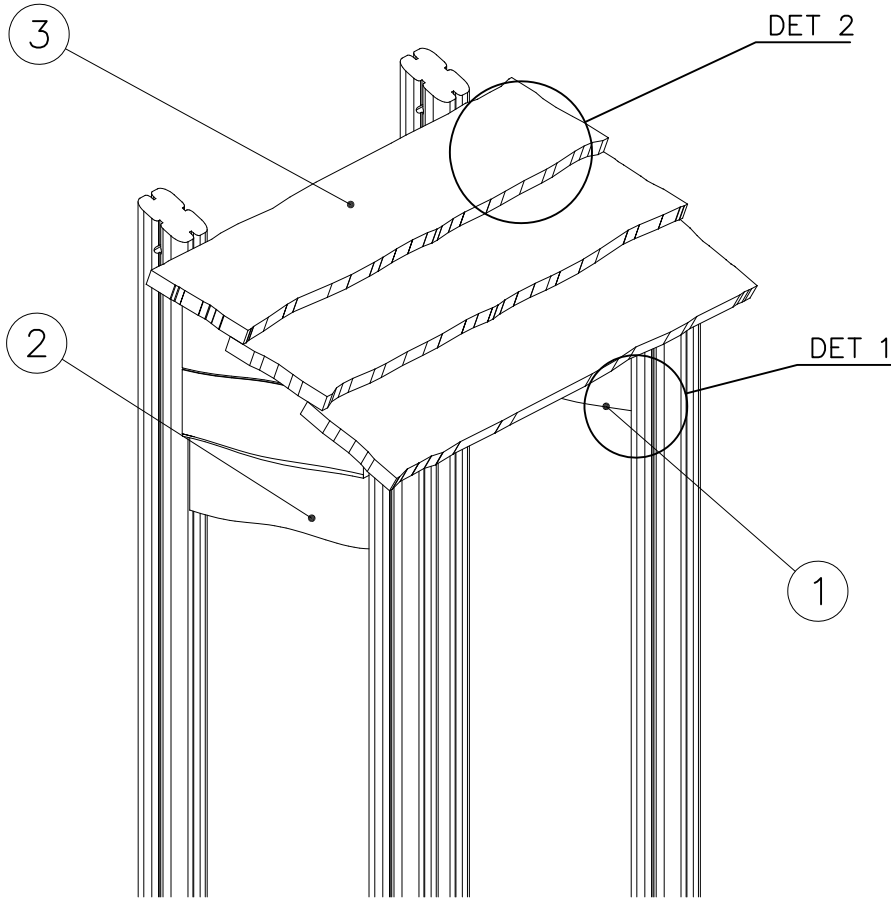


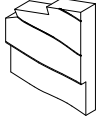
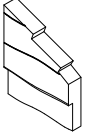





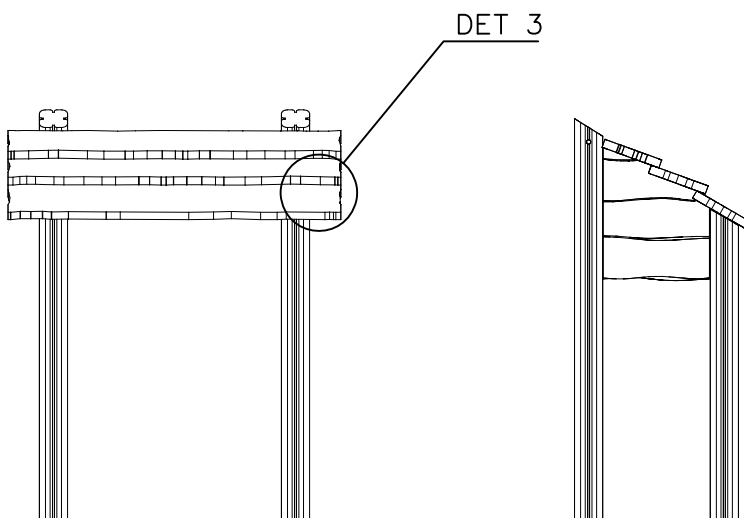
① 709037	PCS	② 980100	PCS
	1		8
28x350x850		Ø5x60	
	PCS		PCS
	PCS		PCS
	PCS		PCS

DET 1

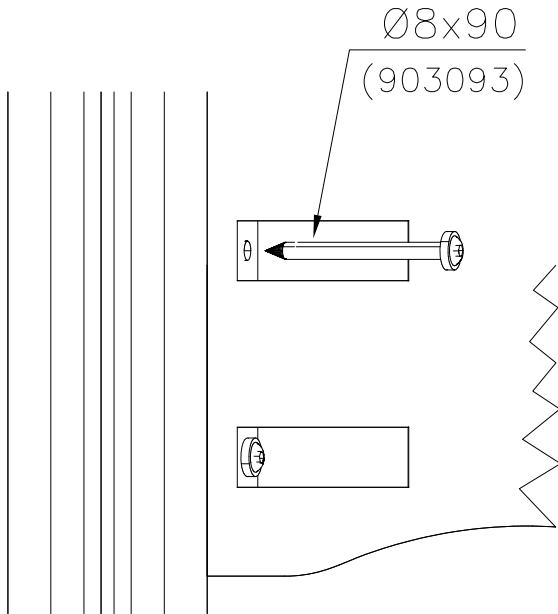




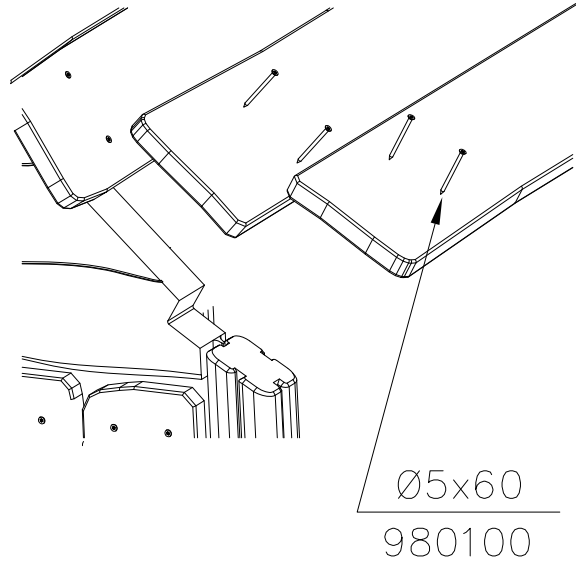
① 708645	PCS	② 708670	PCS
	1		1
68x372x435		68x372x435	
③ 708370	PCS	④ 980100	PCS
	3		12
28x200x1100		Ø5x60	
	PCS	⑤ 903093	PCS
			8
		Ø8x90	
	PCS		PCS
	PCS		PCS
	PCS		PCS



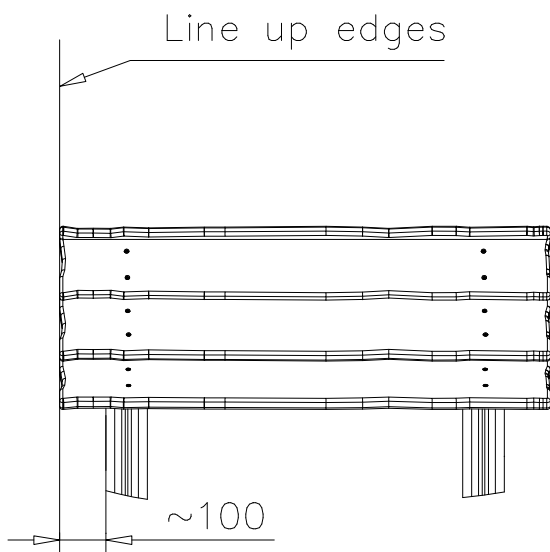
DET 1

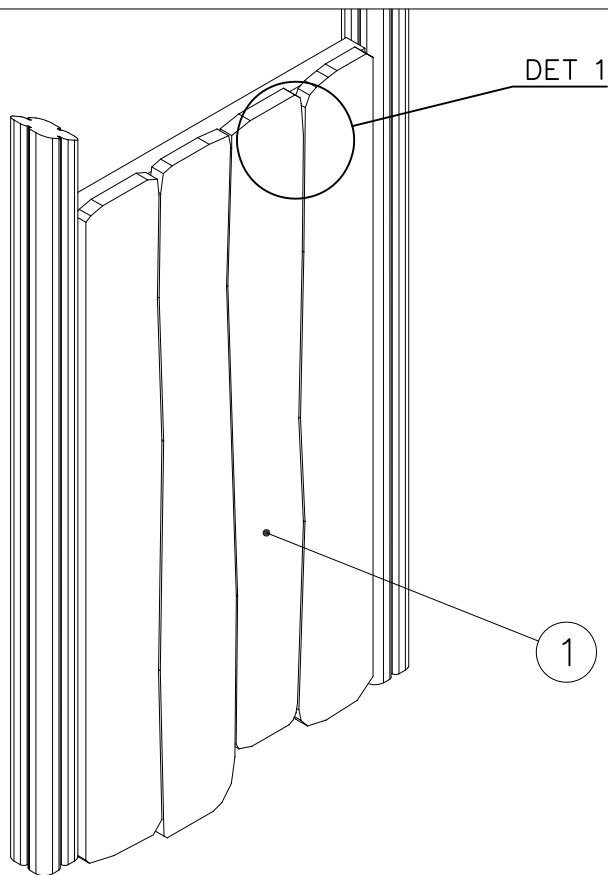


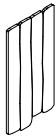
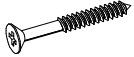
DET 2



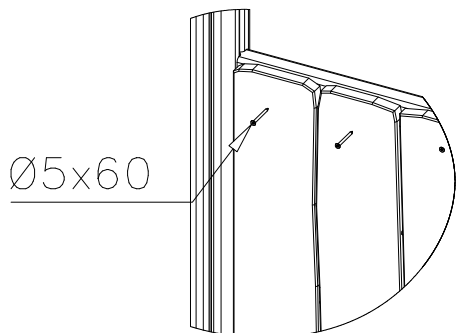
DET 3



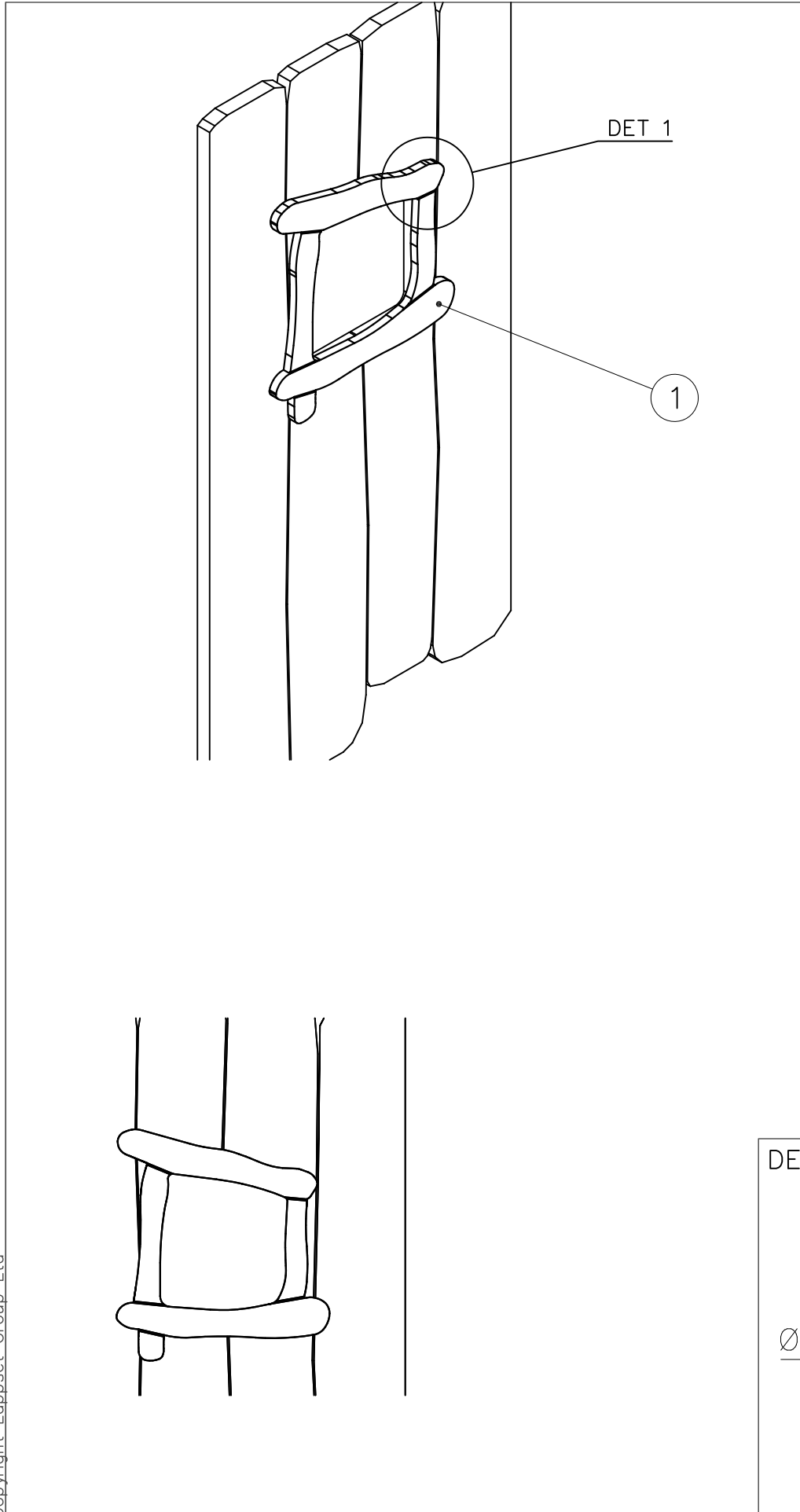


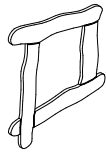

① 708700	PCS	② 980100	PCS
	1		24
700x1400		Ø5x60	
	PCS		PCS
	PCS		PCS
	PCS		PCS
	PCS		PCS

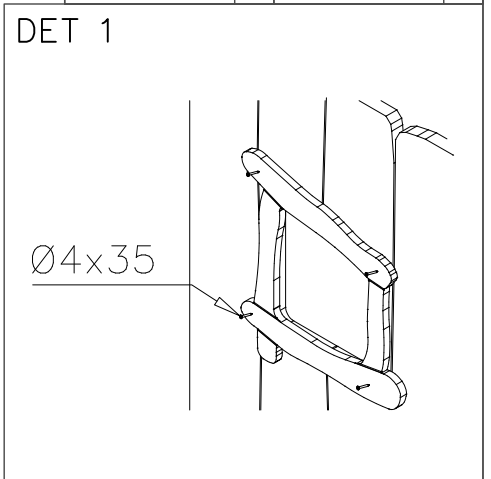
DET 1

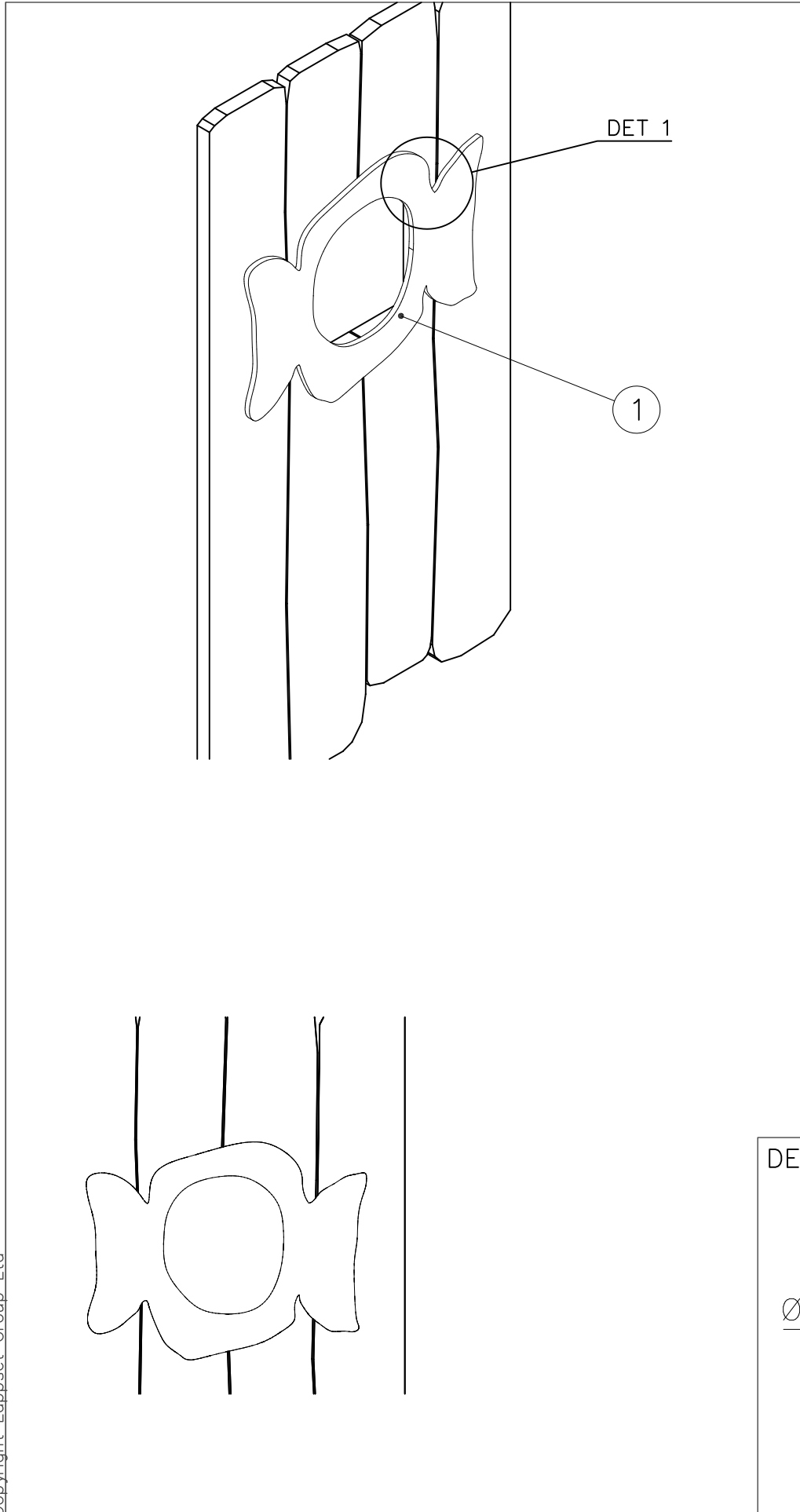



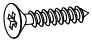
Ø5x60

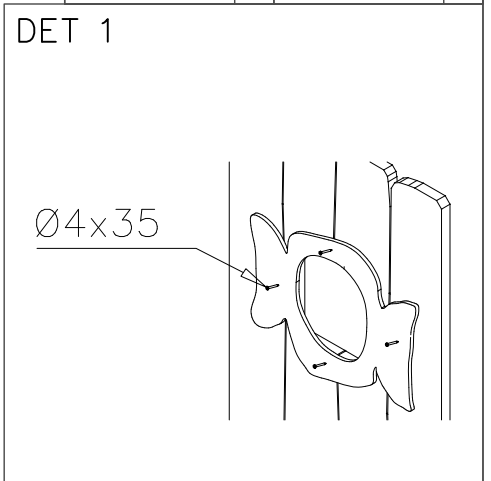


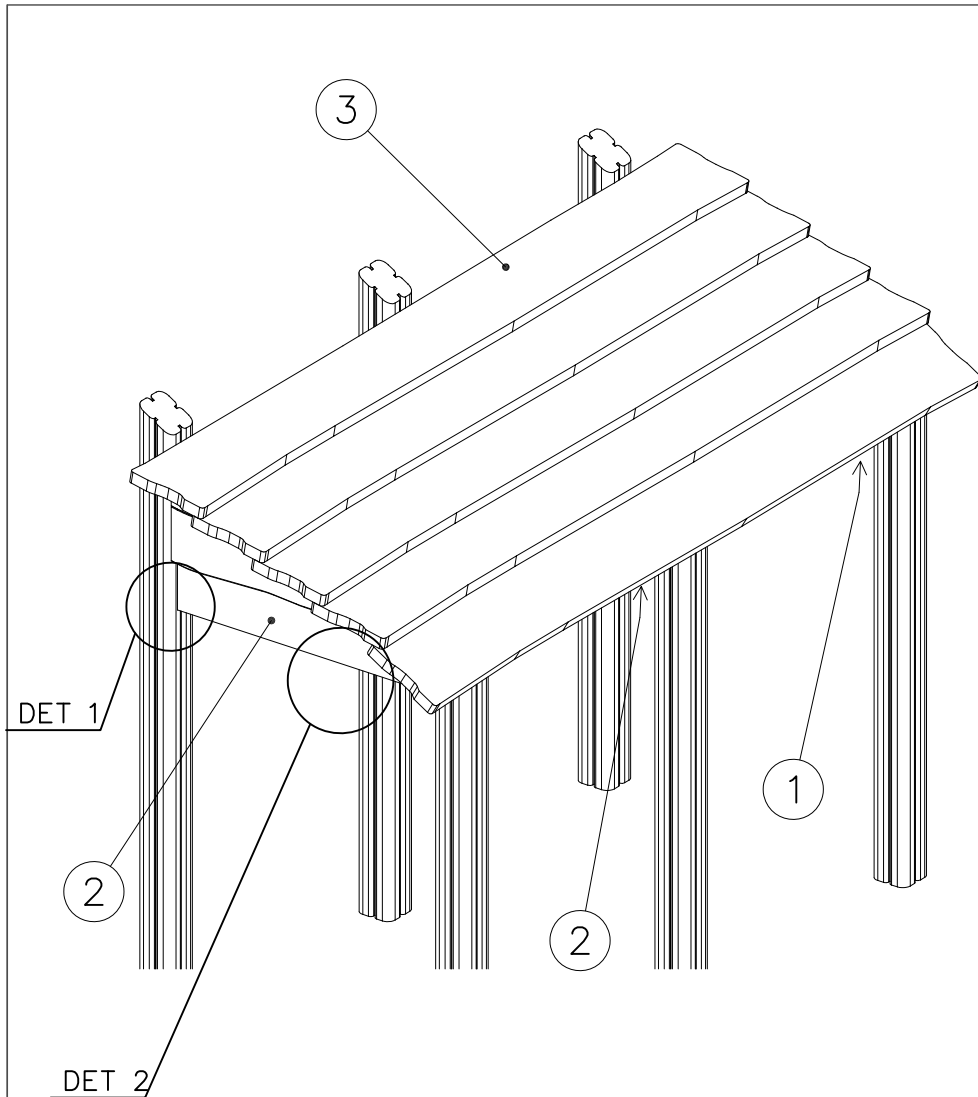
① 708474	PCS	② 980110	PCS
	1		4
	PCS	Ø4x35	PCS
	PCS		PCS
	PCS		PCS
	PCS		PCS
	PCS		PCS



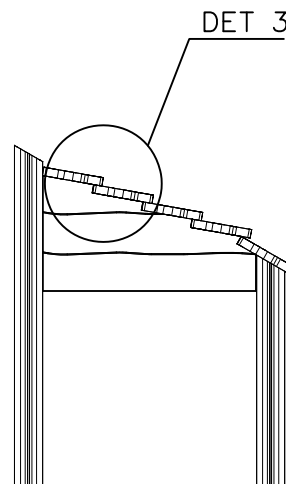
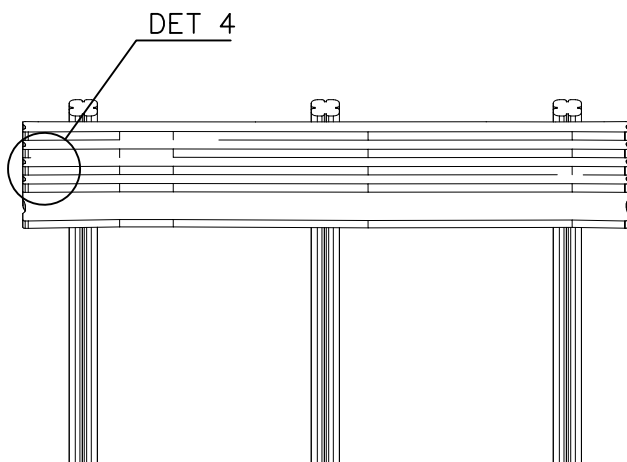


① 708472	PCS	② 980110	PCS
	1		4
		Ø4x35	
	PCS		PCS
	PCS		PCS
	PCS		PCS
	PCS		PCS

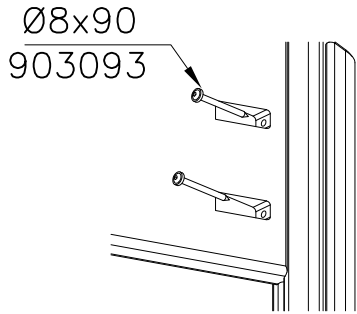




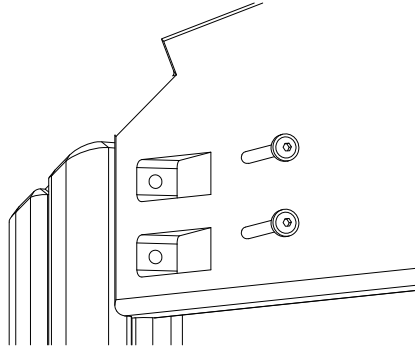
① 708681	PCS	② 708696	PCS
	1		2
68x385x725		68x385x725	
③ 708372	PCS	④ 903093	PCS
	5		12
28x200x2000		Ø8x90	
	PCS	⑤ 980100	PCS
			30
		Ø5x60	
	PCS		PCS
	PCS		PCS



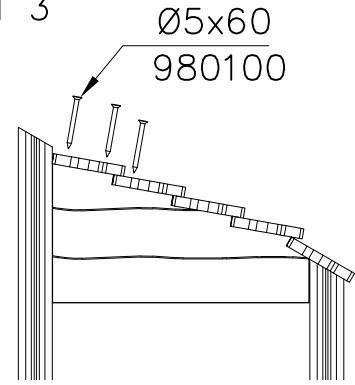
DET 1



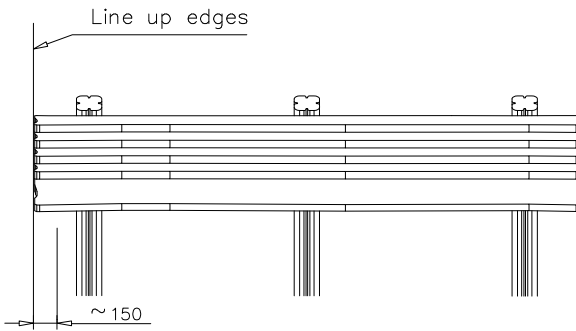
DET 2



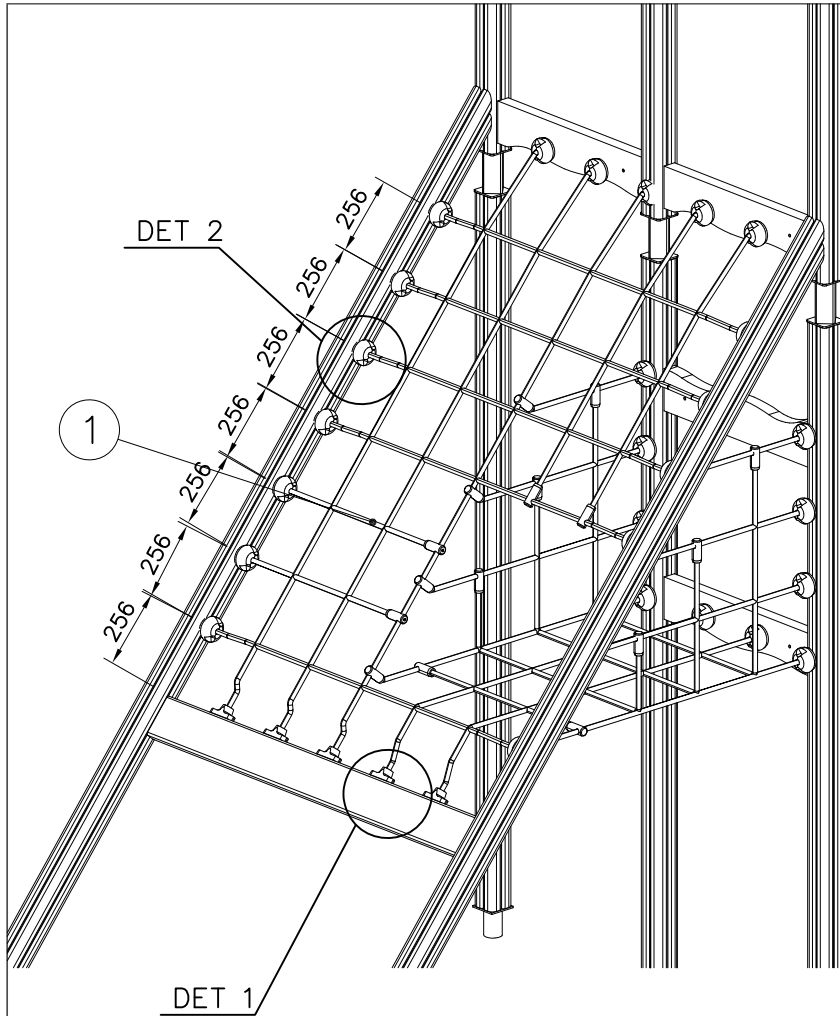
DET 3

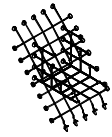
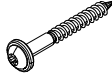




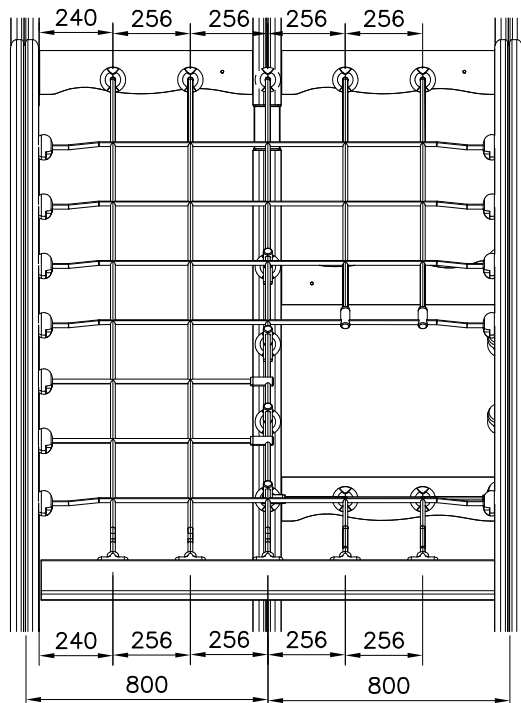
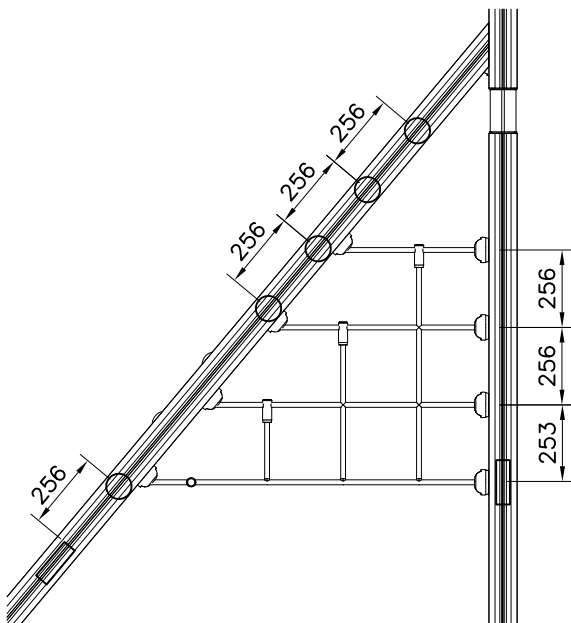
DET 4



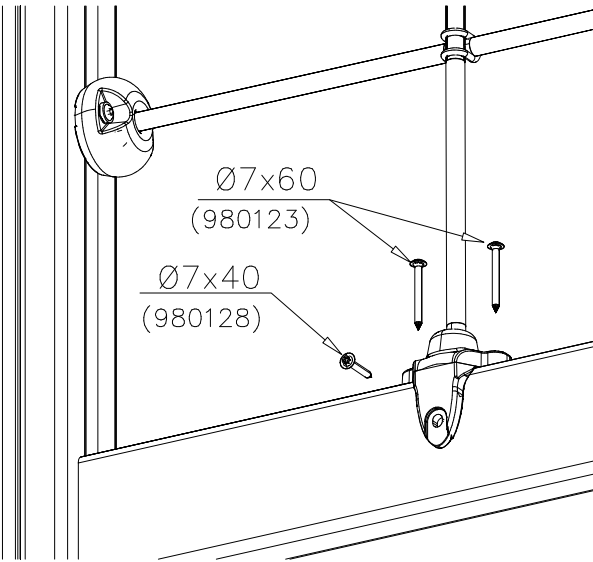




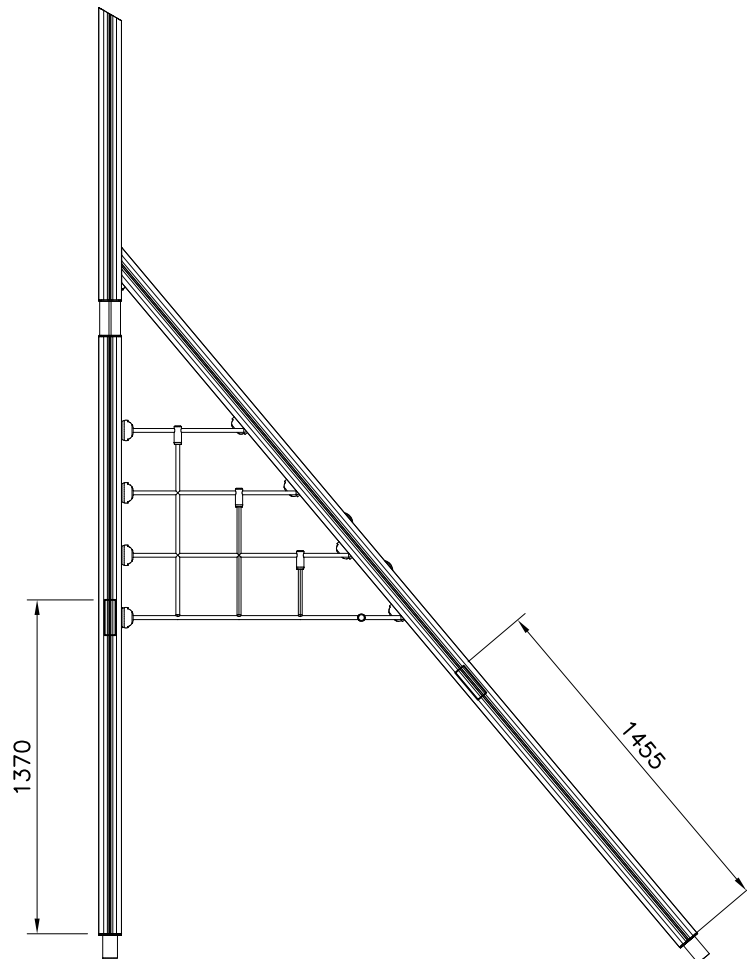
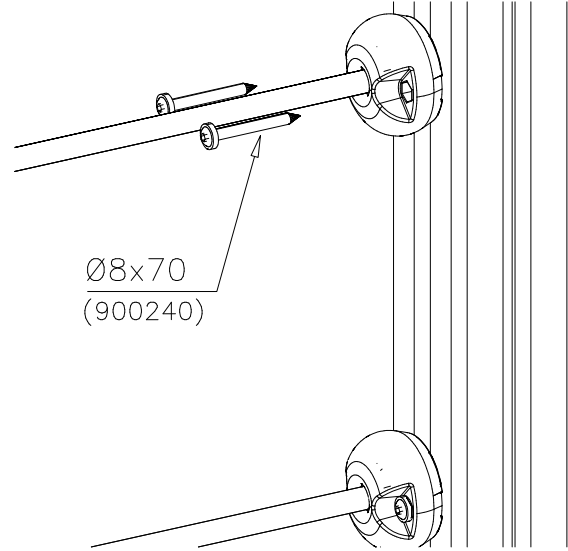
① 708756	PCS	② 900240	PCS
	1		62
1510x1800		Ø8x70	
③ 980128	PCS	④ 980123	PCS
	5		10
Ø7x40		Ø7x60	
	PCS		PCS
	PCS		PCS

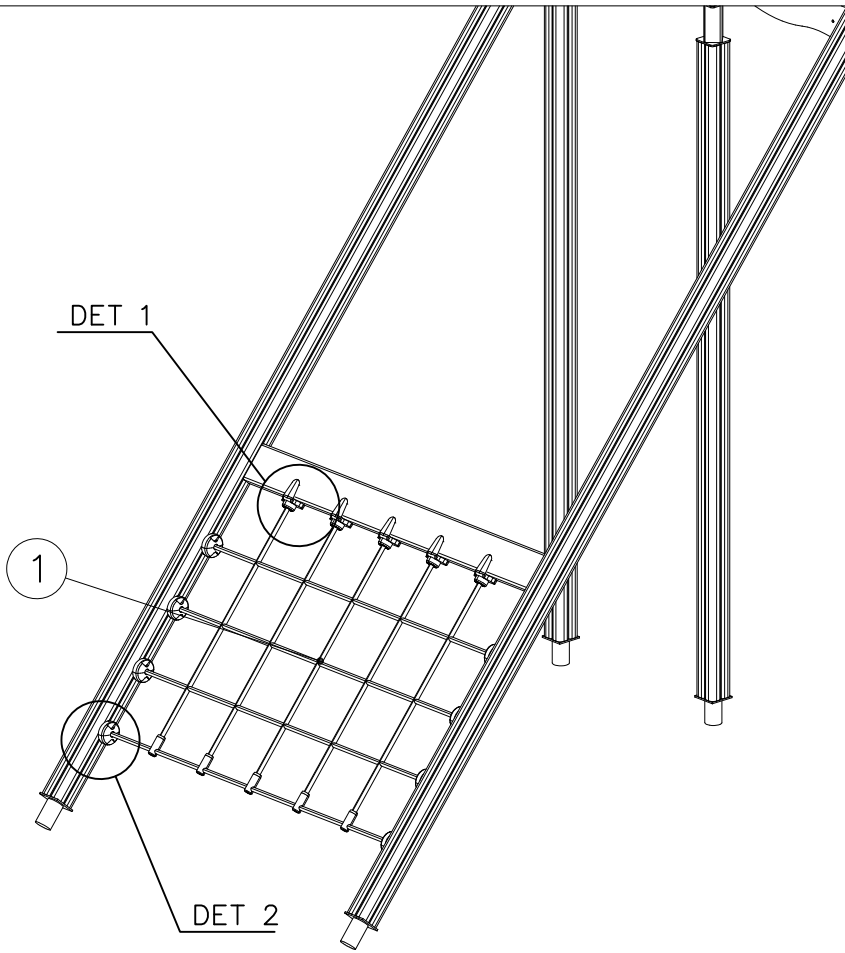



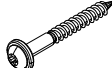


DET 1

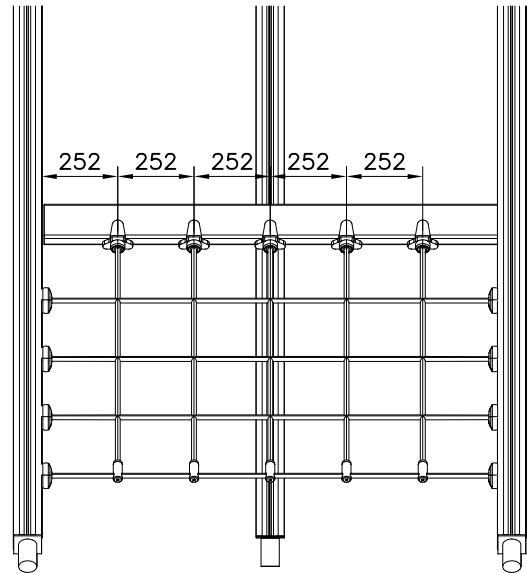
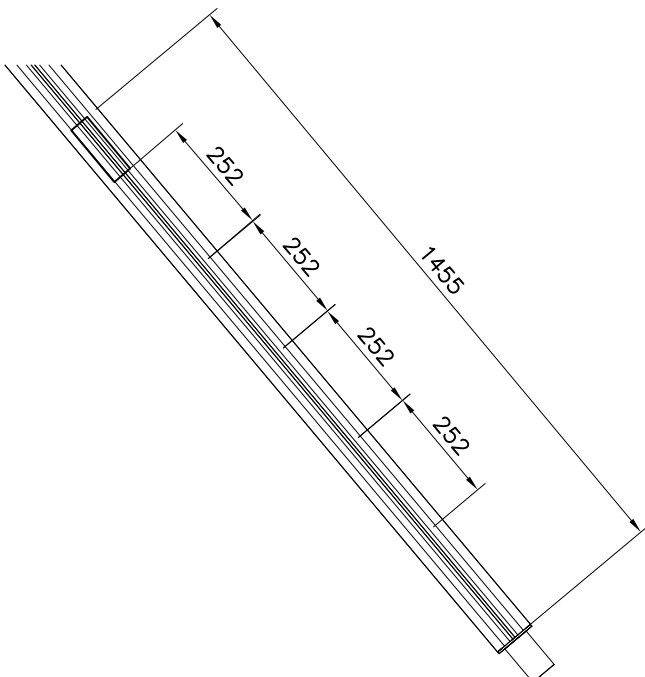


DET 2

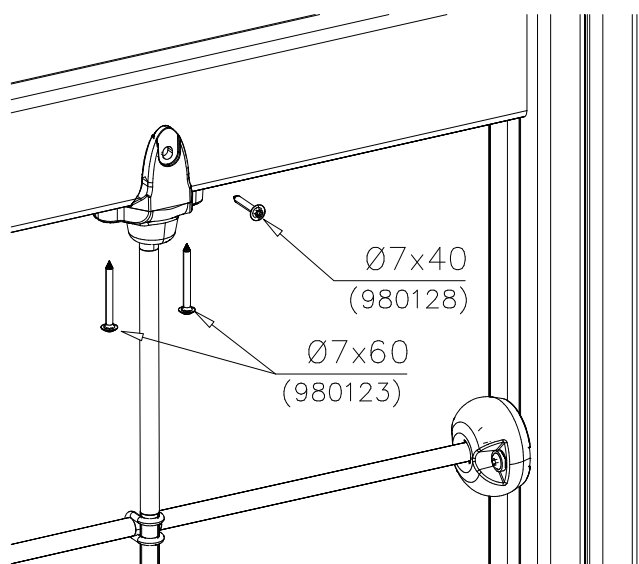




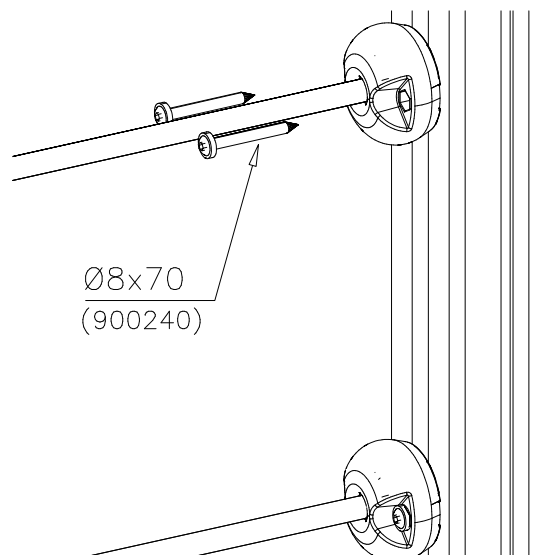
① 709475	PCS	② 900240	PCS
	1		16
		Ø8x70	
③ 980128	PCS	④ 980123	PCS
	5		10
Ø7x40		Ø7x60	
	PCS		PCS
	PCS		PCS

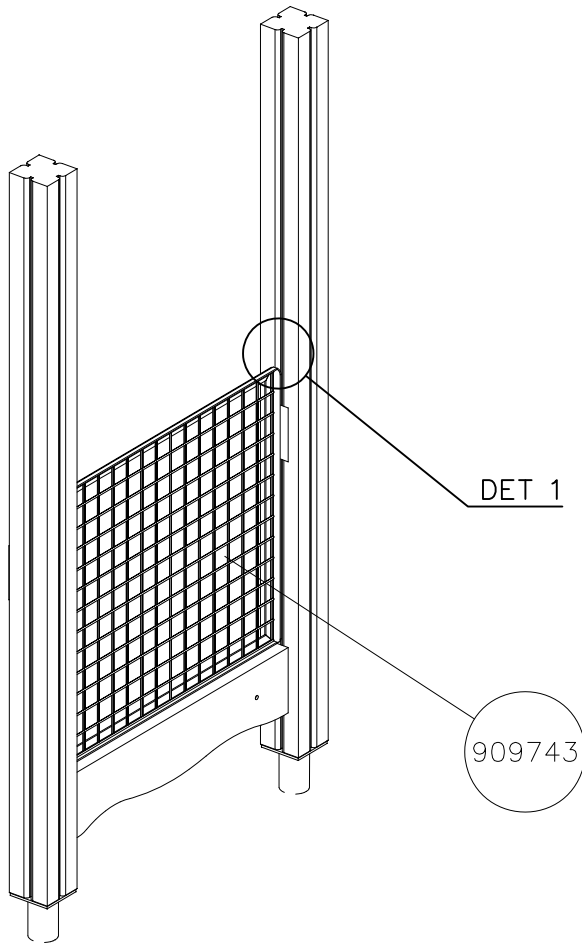


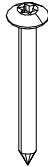

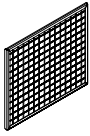
DET 1



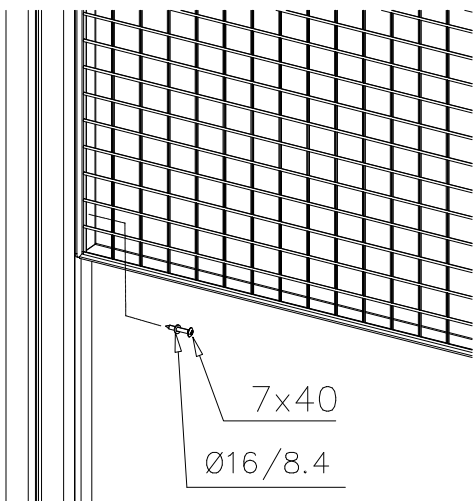
DET 2

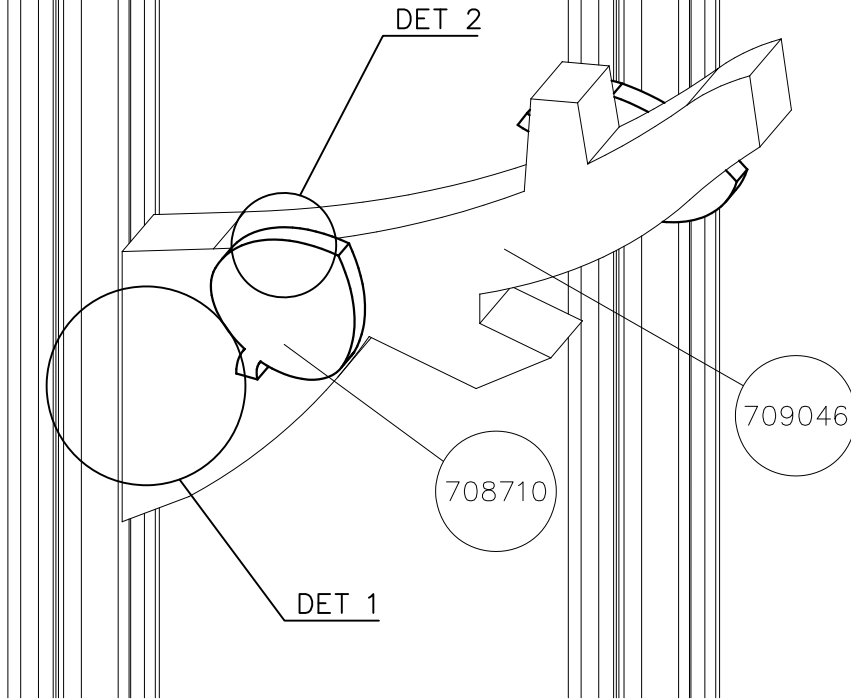
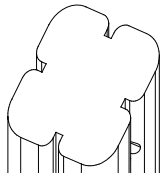




① 980128	PCS	② 909256	PCS
	8		8
Ø7x40		Ø16/8.4	
	PCS	③ 909743	PCS
			1
		705x612	
	PCS		PCS
	PCS		PCS
	PCS		PCS

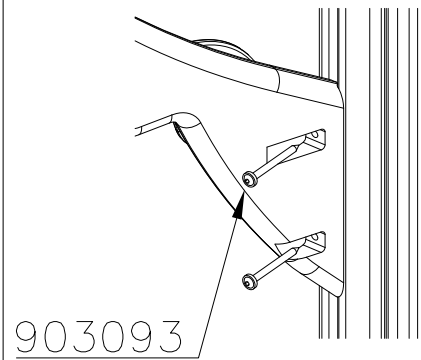
DET 1



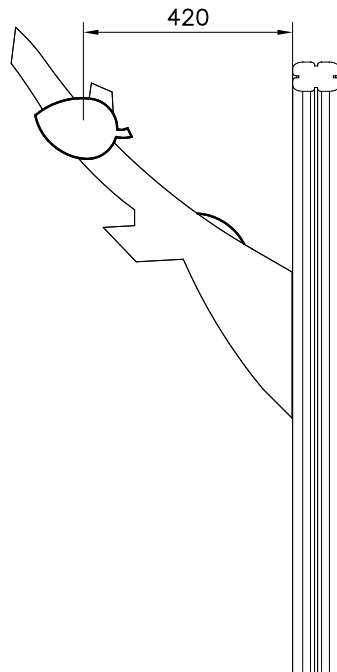
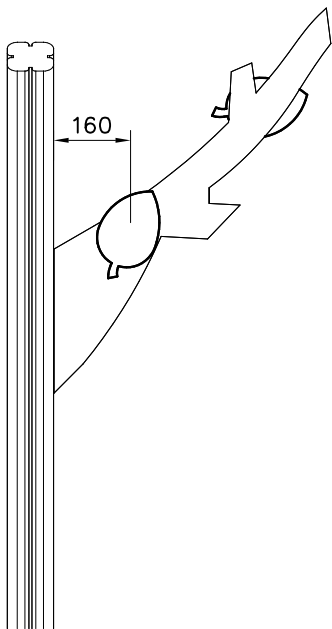
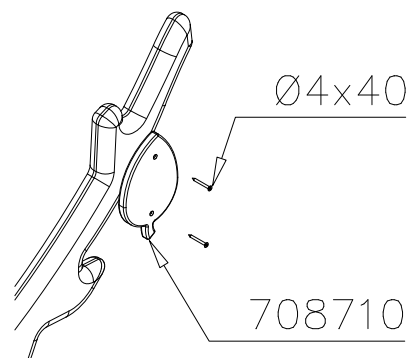


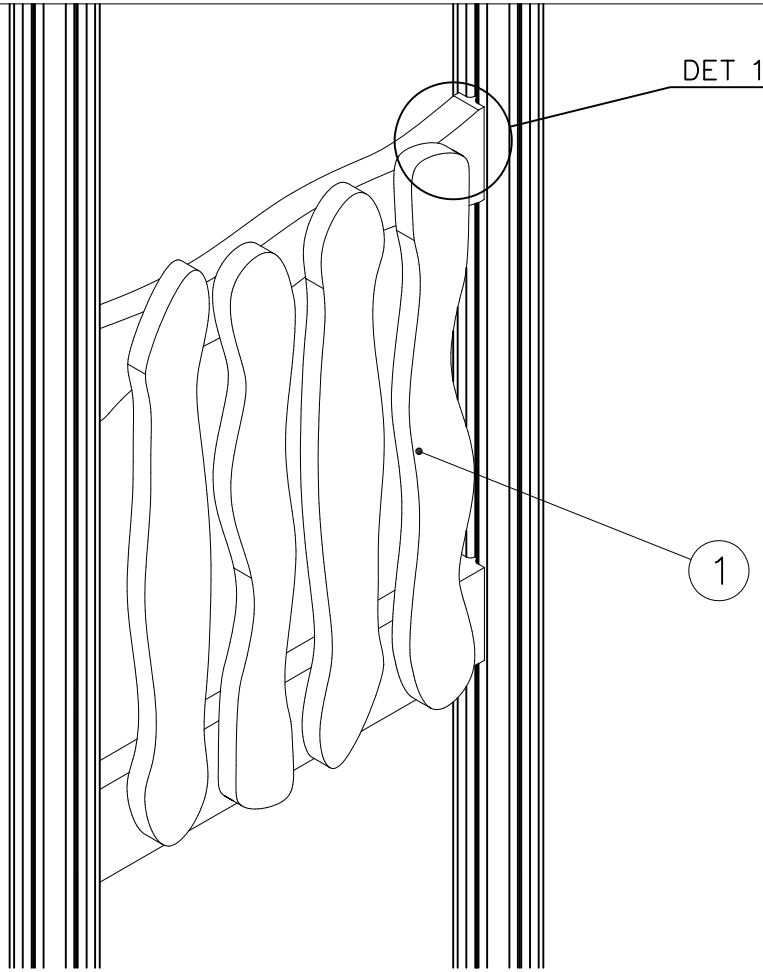
① 708710	PCS	② 709046	PCS
	2		1
③ 903093	PCS	④ 980111	PCS
	3		4
Ø8x90		Ø4x40	
	PCS		PCS
	PCS		PCS



DET 1

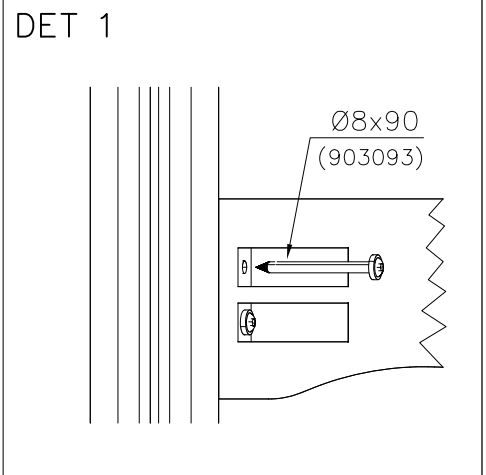
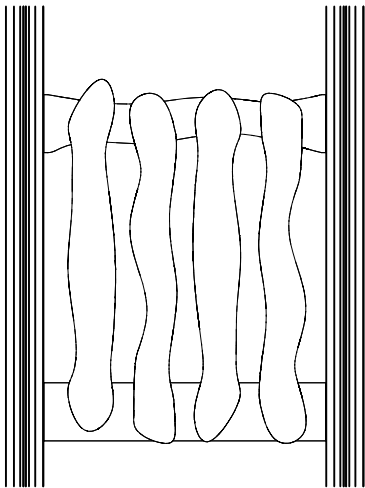


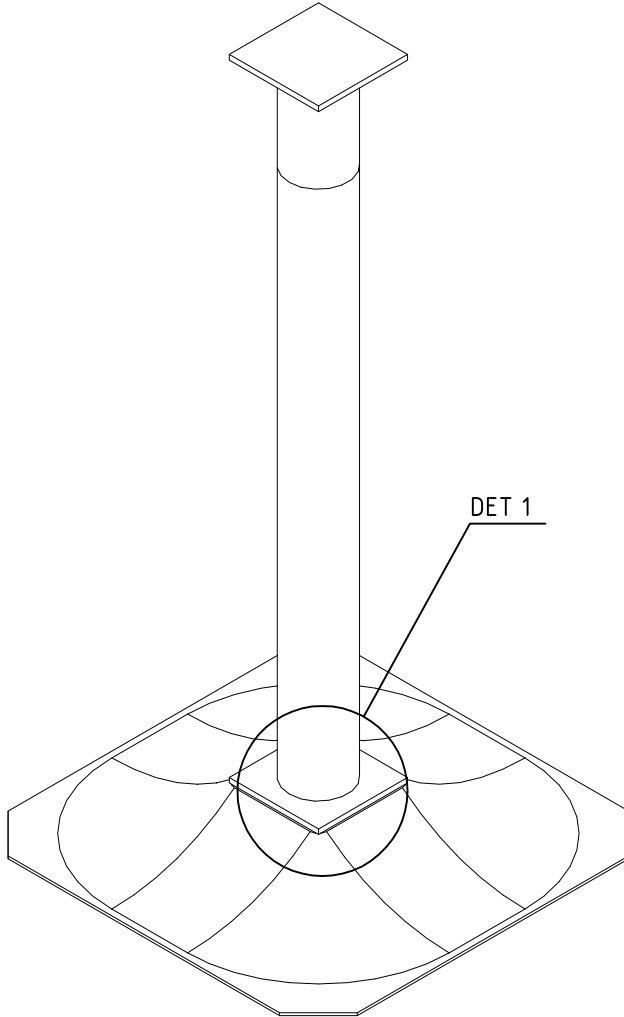
DET 2


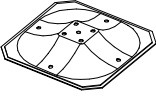







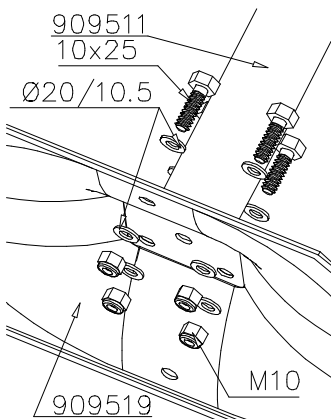
① P13092	PCS	② 903093	PCS
	1		8
		Ø8x90	
	PCS		PCS
	PCS		PCS
	PCS		PCS
	PCS		PCS
	PCS		PCS





①	909511	PCS	②	909519	PCS
		1			1
③	909637	PCS	④	909638	PCS
		4			8
	M10			Ø20/10.5	
⑤	909639	PCS			PCS
		4			
	M10x25				
		PCS			PCS
		PCS			PCS
		PCS			PCS
		PCS			PCS
		PCS			PCS

DET 1



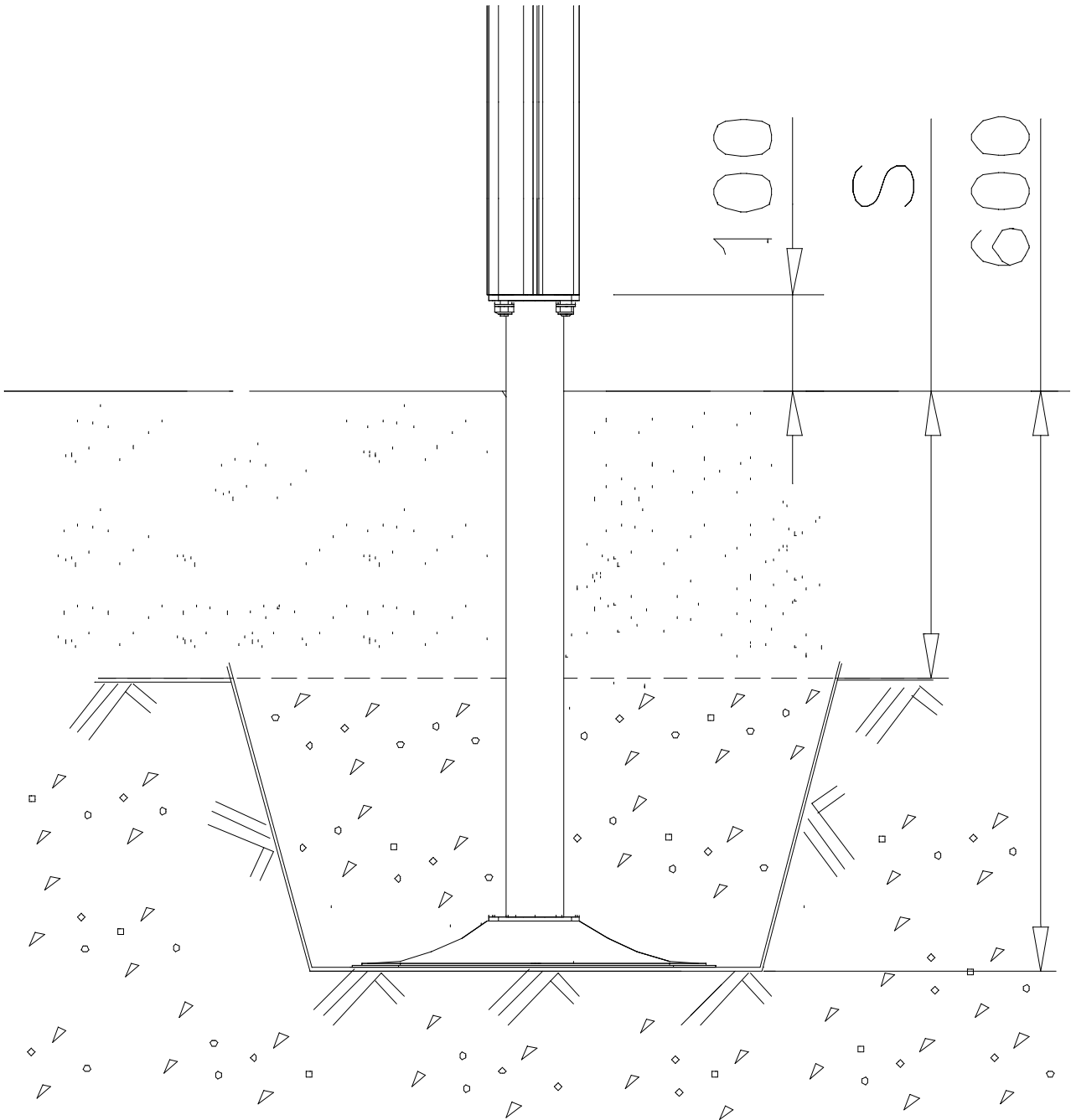
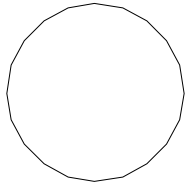


**LAPPSET®**  
**DEEP FOUNDATION**

**FOOT**

DATE: 13.3.2014

**4A**



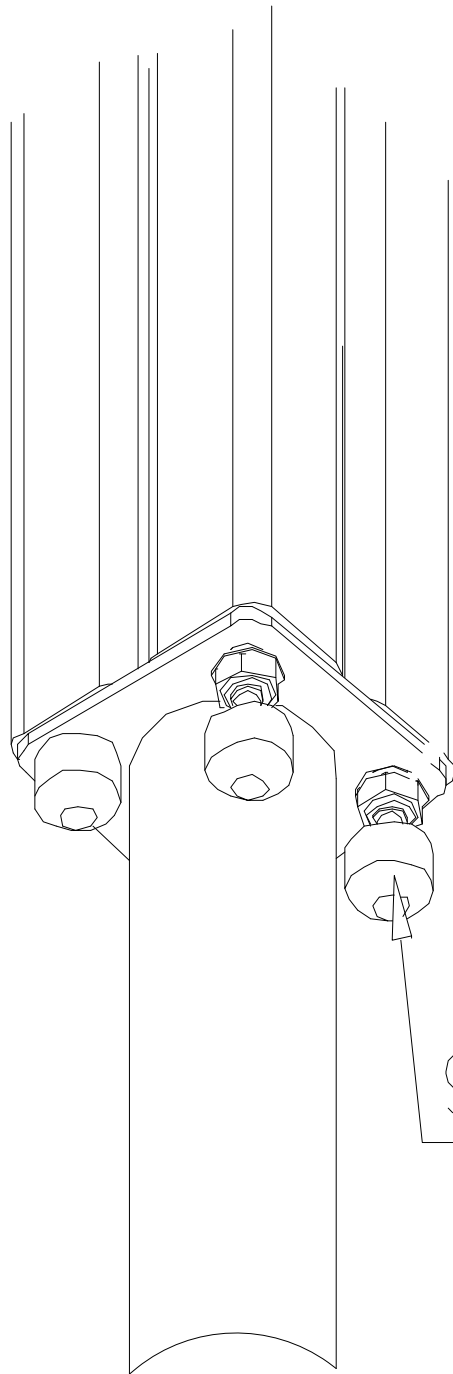
**LAPPSET®**  
**BETON FOUNDATION**

**FOOT**

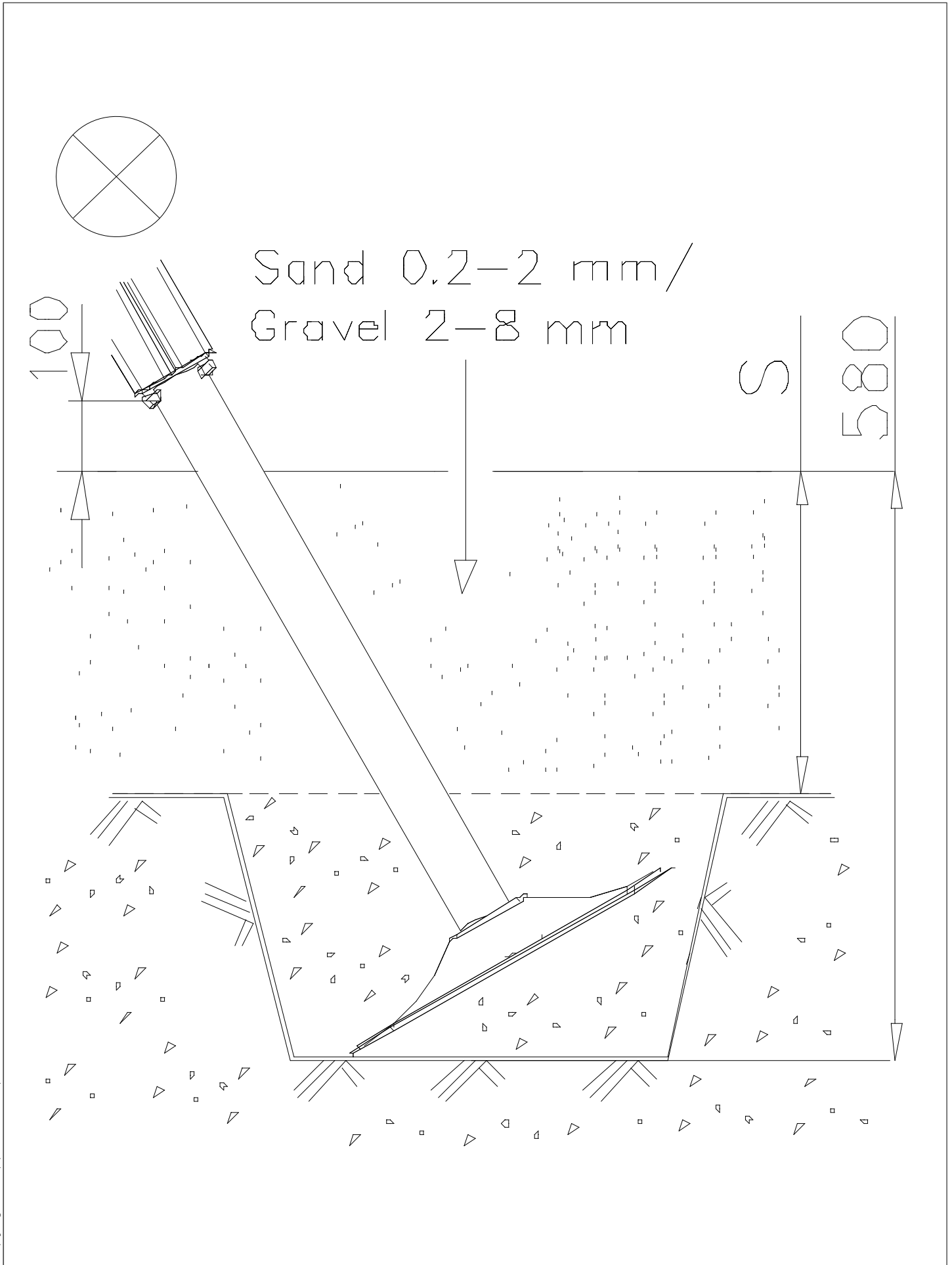
DATE: 27.10.2015

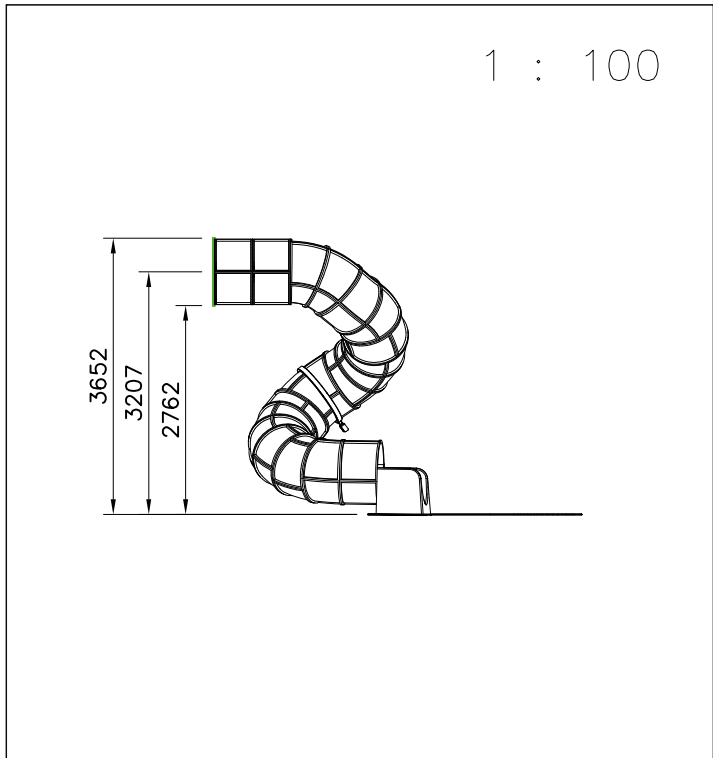
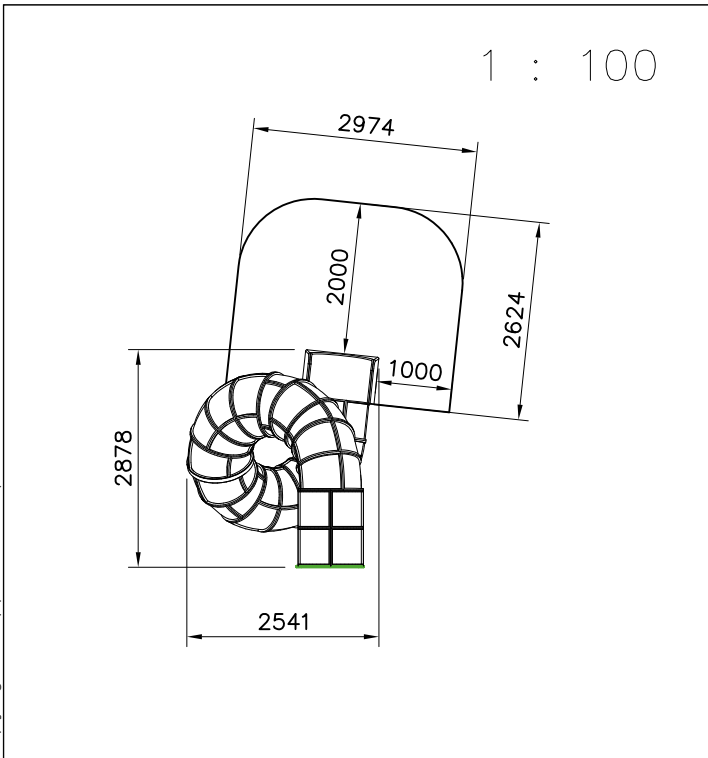
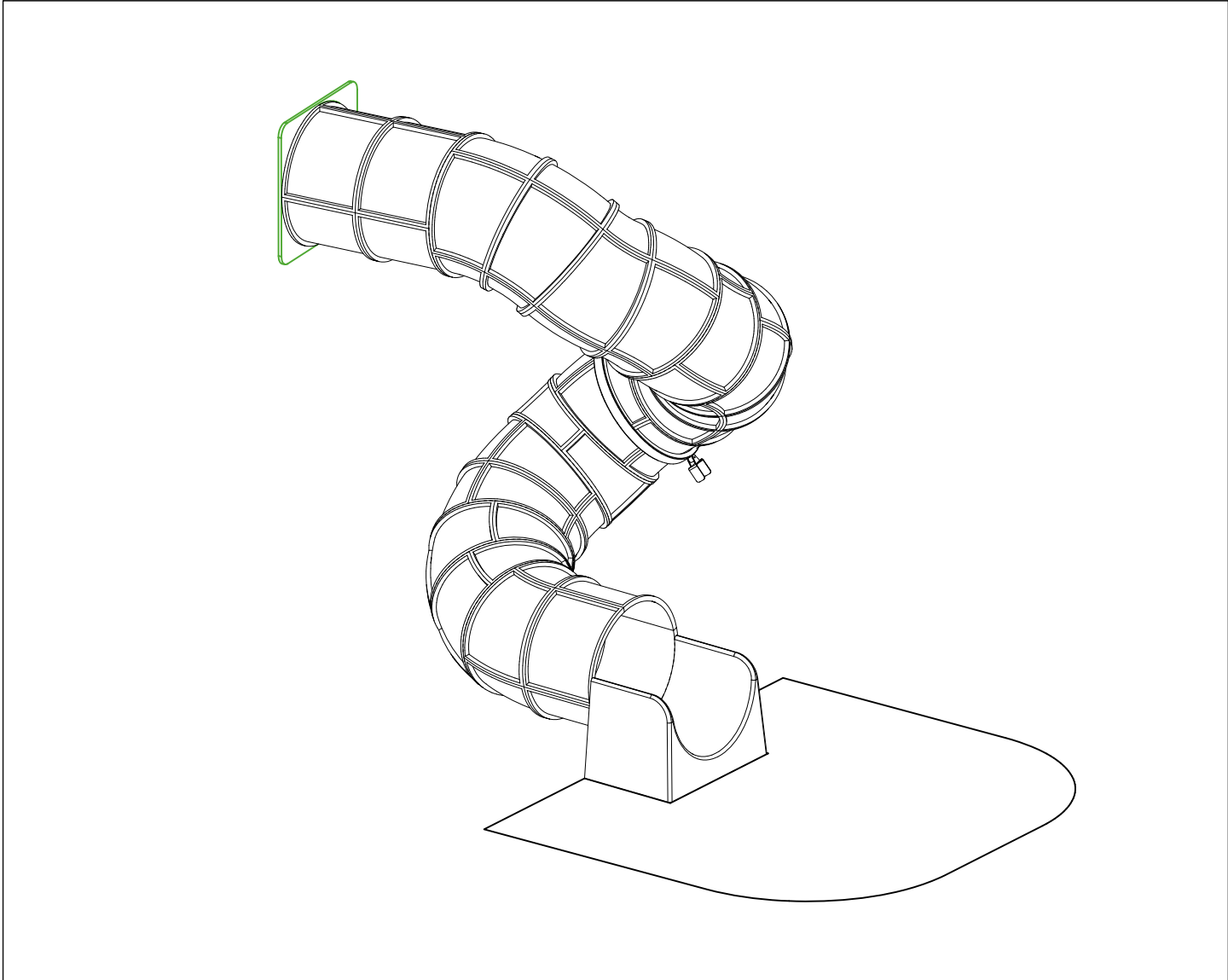
**1(1)**

② 905104	PCS		PCS
	4		
 M10	PCS		PCS



905104



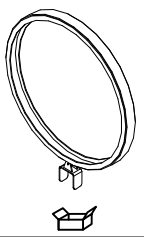
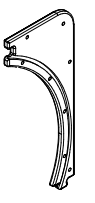
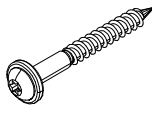
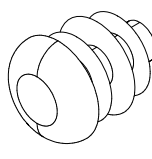

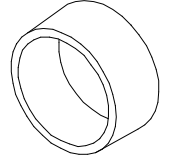
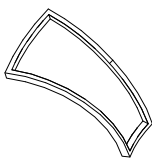
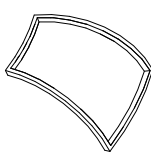
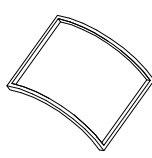
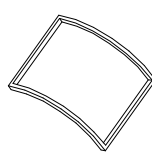

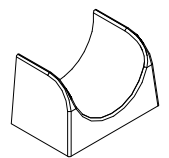

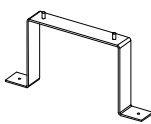
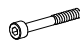


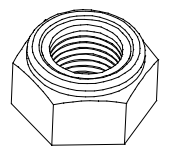
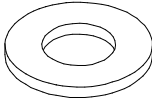
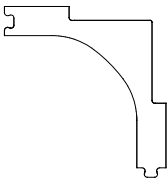


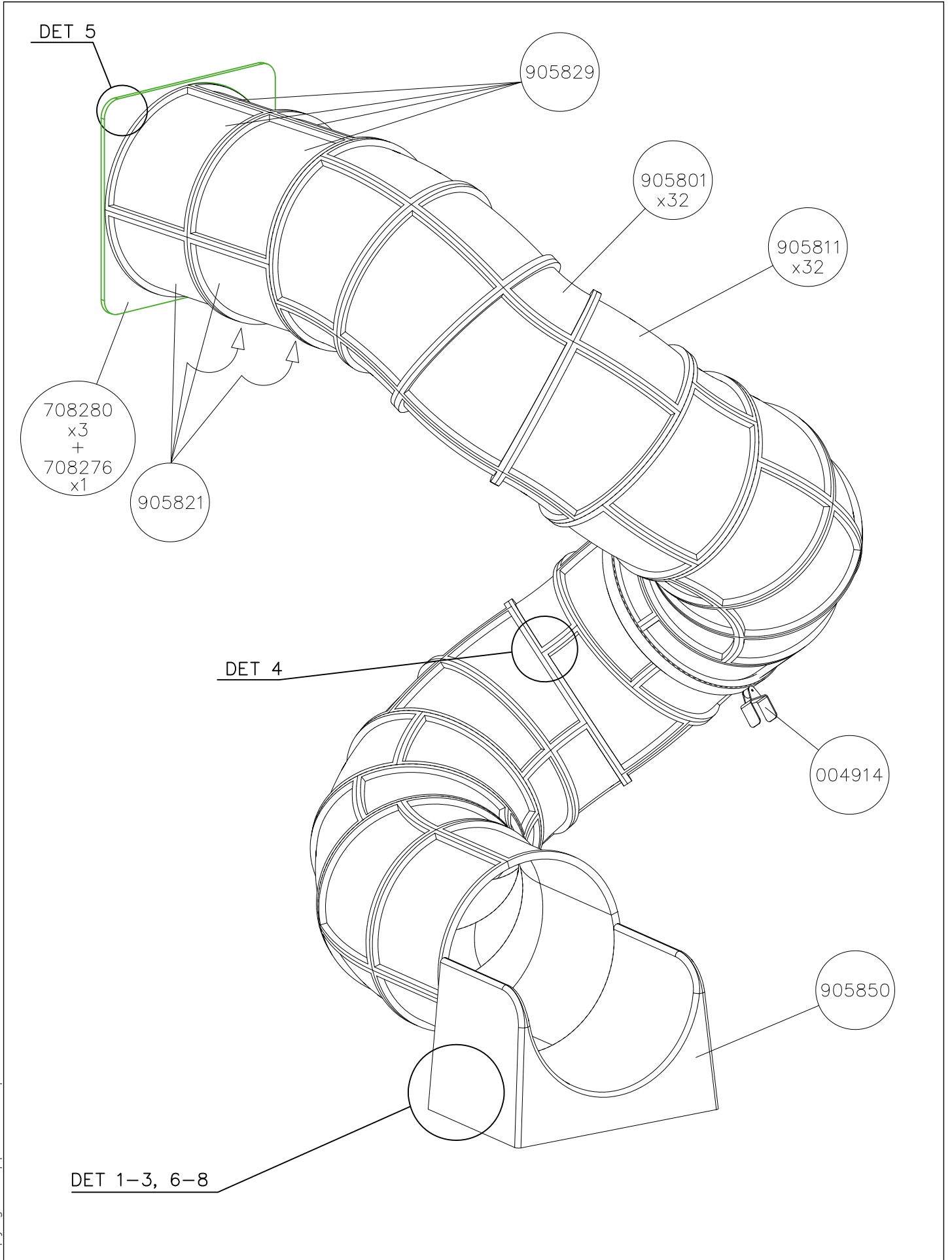
Huom. Pystyttäessä tube korkean leikkivälineen yhteyteen, voidaan pystytystyössä tarvita nosturia ellei paikalla ole tarpeeksi pystytyshenkilökuntaa.

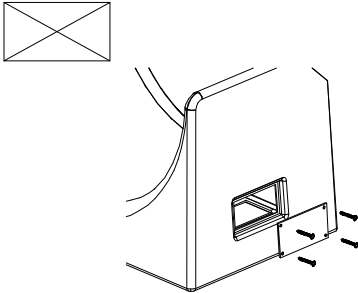
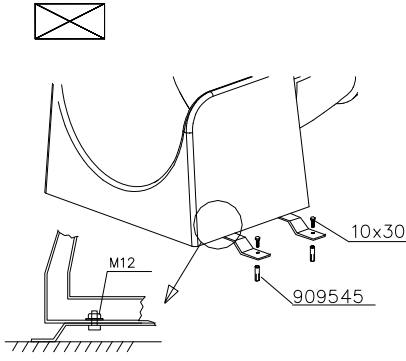
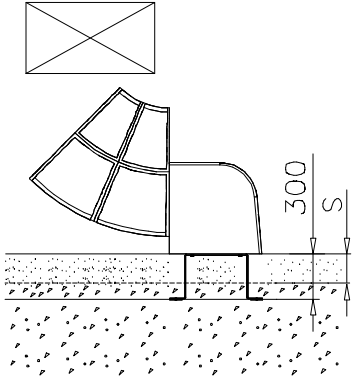
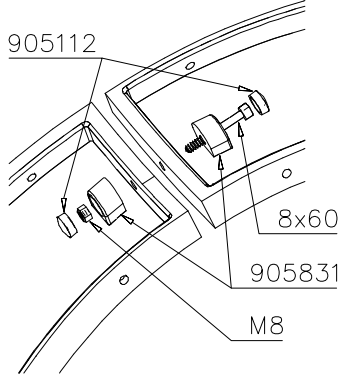
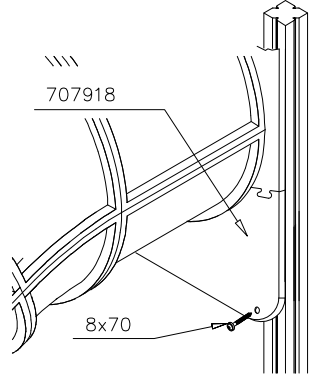
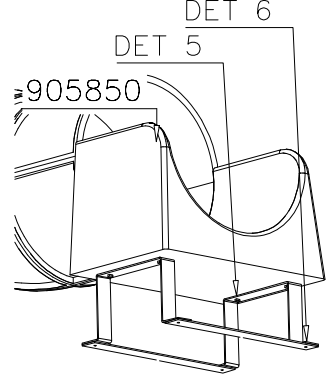
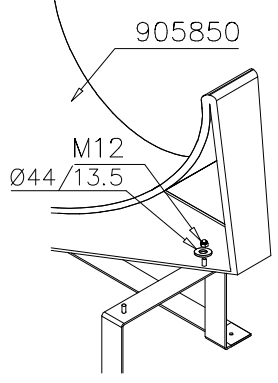
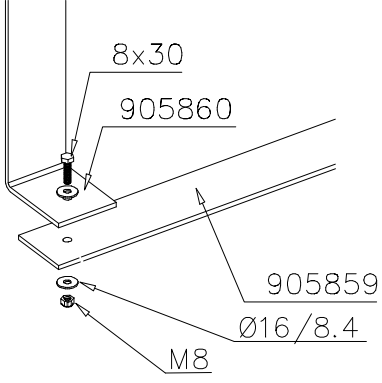
1. Tarkista pakkauslistan avulla, että olet saanut tarvitsemasi osat (s.3).
2. Valitse leikkivälineelle paikka huomioiden tarvittava 2 m turvaetäisyys jarrutuslaatikon ympärillä.  
Tee tarvittavat peruskaivannot jarrutuslaatikkoa varten.  
Paras alusta leikkivälineelle on hiekka, raekooltaan 2–6 mm, n. 40 cm:n kerroksena. Mikäli käytät alustana turvalaattoja, noudata tehdasvalmistajan asennus- ja muita ohjeita.
3. Kokoa kehät sivujen 4 ja 5 mukaisesti huomioiden läpinäkyvät osat. Käytä toimitukseen kuuluvaa erikoisavainta esim. akkuporakoneen avulla.
4. Liitä kehät toisiinsa asennusohjeen numeromerkintöjen mukaan. Sivulla 6 esitetetään esimerkki kehien kokoamisesta. Huomioi, ettei läpinäkyviä osia tule liukupintaan.
5. Asenna esikoottu lähtölevy putken yläpään ohjeen mukaiseen asentoon.  
Asenna jarrutuslaatikon 905850 perustusraudat asennusohjeen mukaisesti ja liitä putken alapäähän.
6. Nosta putkiliikumäki rakennelmaa vasten ja kiinnitä ohjeen mukaisilla kiinnikkeillä. Täytä jarrutuslaatikon alusta hiekalla.
7. Asenna mahdolliset liukumäen tukitolpat erillisen ohjeen mukaan.
8. Tee käyttönottotarkastus ennen tuben käyttöönottoa pakkauksessa olevan pöytäkirjan mukaan. Pöytäkirja tulee dokumentoida. Muista, että pääsy leikkikentälle tulee estää, kunnes leikkipaikka on valmis ja turvallinen ja kaikki työkalut on viety pois.

Obs! Då tuben monteras i anslutning till ett högt lekredskap, kan en kran behövas i monteringsarbetet, om det inte finns tillräckligt med monteringspersonal på plats.

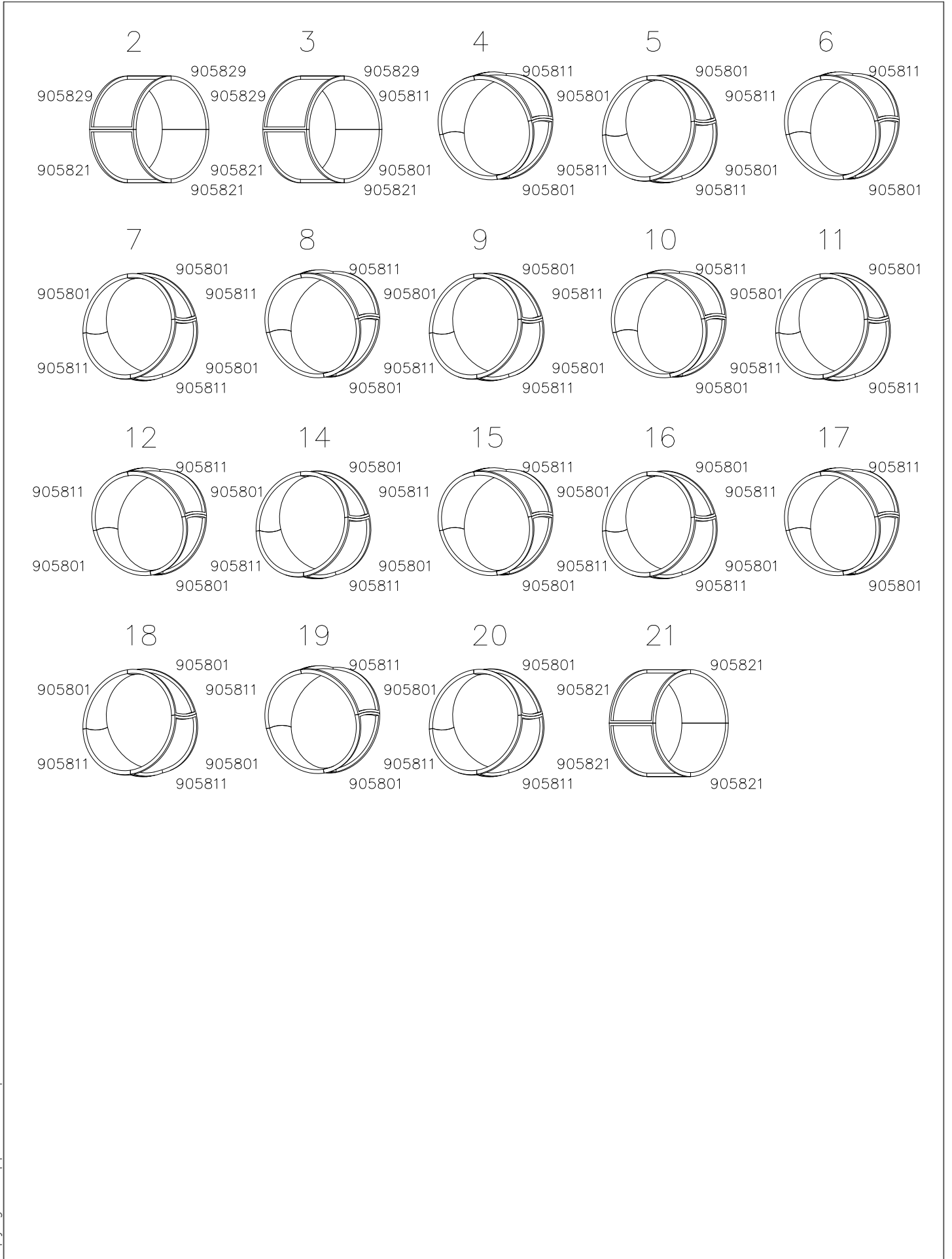
1. Kolla med hjälp av följesedeln, att Du erhållit alla komponenter Du behöver 8 (s. 3).
2. Välj lämplig plats för lekredskapet. Försäkra dig om ett säkerhetsavstånd på 2 m på alla sidor av bromslådan.  
Utför behövliga grundgrävningar för bromslådan.  
Det bästa underlaget för lekredskapet är sand med kornstorleken 2–6 mm i ett ca 40 cm tjockt lager. Om säkerhetsplattor används som underlag, bör tillverkarens monteringsinstruktioner och andra anvisningar följas.
3. Montera ringdelarna enligt anvisningar på sidorna 4 och 5 beaktande de genomskinliga delarna. Använd specialnyckeln som ingår i leveransen med hjälp av t.ex. en batteridrivna bormaskin.
4. Anslut ringdelarna till varandra enligt numren i monteringsanvisningen. På sidan 6 finns ett exempel på hur ringdelarna monteras. Observera att inga genomskinliga delar monteras på glidytan.
5. Montera den förmonterade startplattan i rörets övre ända i det läge anvisningen anger. Montera bromslådans 905850 fundamentjärn enligt monteringsanvisningen och anslut till rörets nedre ända.
6. Lyft rutschbanröret mot konstruktionen och fäst med fästdetaljer enligt anvisningen. Fyll bromslådans underlag med sand.
7. Montera eventuella stöd Stolpar till rutschbanan enligt separat anvisning.
8. På lekplatser: Utför ibruktagningsbesiktning innan skärmtaket tas i bruk enligt protokollet som medföljer förpackningen. Protokollet bör dokumenteras. Glöm ej, att tillträde till lekplatsen bör hindras tills lekplatsen är färdig och tills alla vertyg förts bort.

004914	PCS 1	708280-707	PCS 4	900240	PCS 14	903533	PCS 6	905086	PCS 4	905112	PCS 936
											
				Ø8x70		SRL12		Ø44/13.5		BLACK Ø22	
905801	PCS 32	905811	PCS 32	905821	PCS 2	905829	PCS 2	905831	PCS 856	905850	PCS 1
											
GREY		GREY		GREY		TRANSPARENT		BLACK			
905859	PCS 2	905860	PCS 2	909205	PCS 436	909248	PCS 4	909274	PCS 4	980150	PCS 432
											
6x80x850				8x60		M12		8x30		M8	
980151	PCS 8	708276-707	PCS 1		PCS		PCS		PCS		PCS
											
Ø16/8.4											
	PCS		PCS		PCS		PCS		PCS		PCS
	PCS		PCS		PCS		PCS		PCS		PCS
	PCS		PCS		PCS		PCS		PCS		PCS



<p>DET 1</p>  <p>Access- and maintenance panel. Asennus- ja huolto luukku.</p>	<p>DET 2</p>  <p>10x30 M12 909545</p>	<p>DET 3</p>  <p>300 S</p>
<p>DET 4</p>  <p>905112 8x60 905831 M8</p>	<p>DET 5</p>  <p>707918 8x70</p>	<p>DET 6</p>  <p>905850 DET 5 DET 6</p>
<p>DET 7</p>  <p>905850 M12 Ø44/13.5</p>	<p>DET 8</p>  <p>8x30 905860 905859 Ø16/8.4 M8</p>	

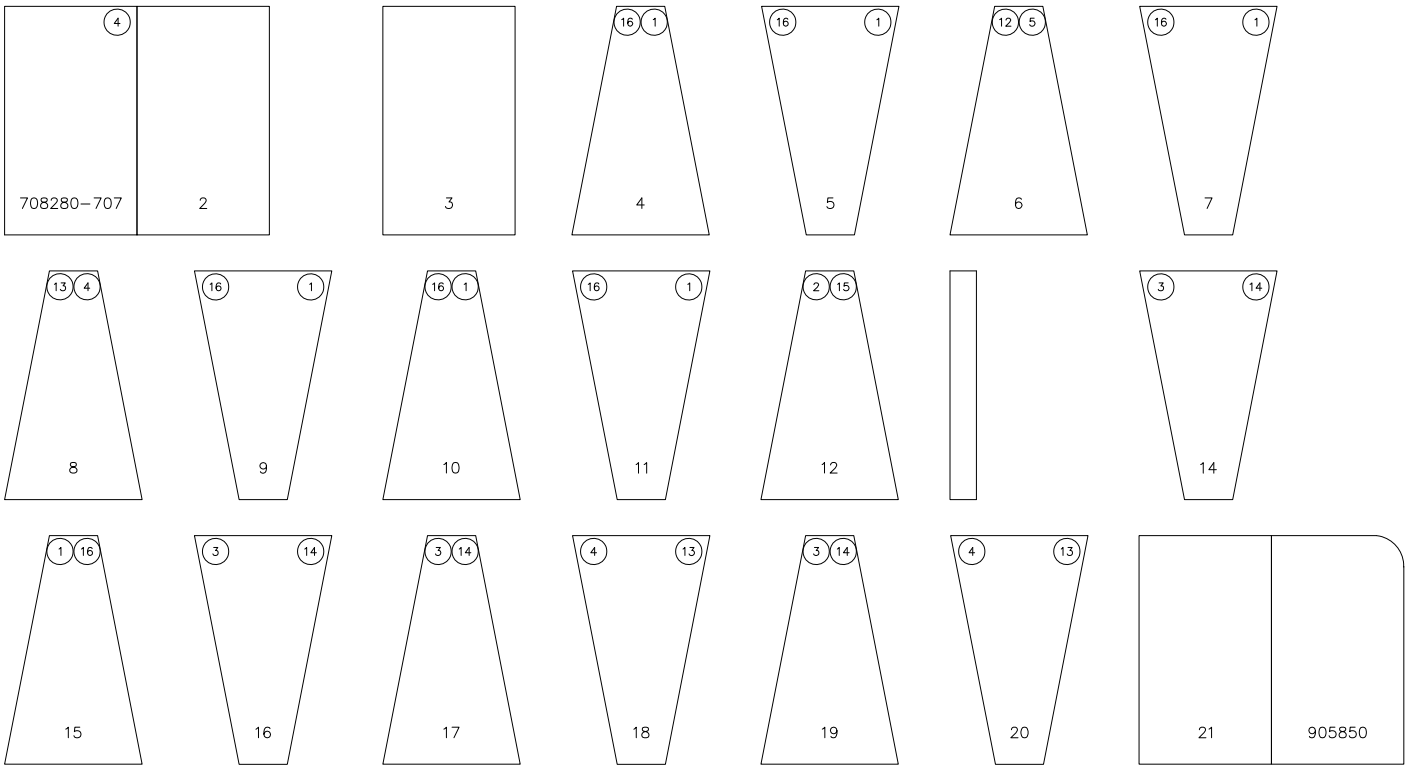
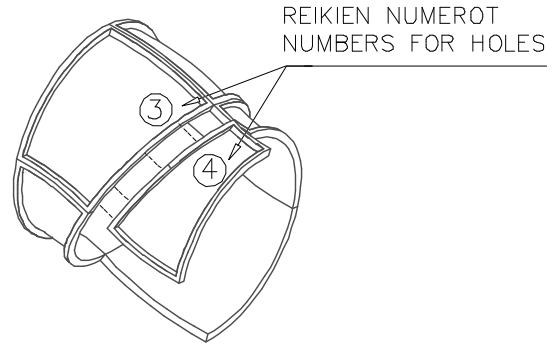




**Esimerkki putken kokoamisesta**  
**Example of installation**

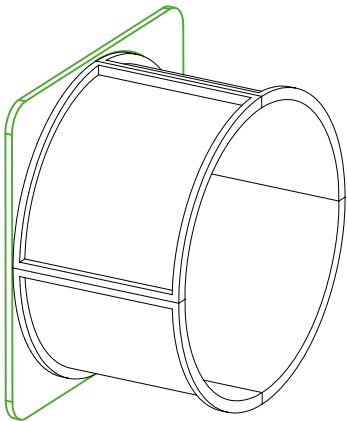
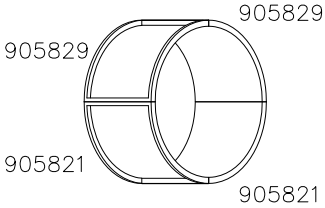


















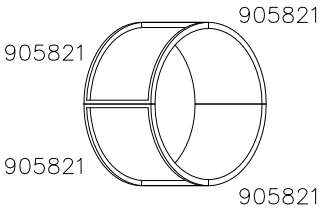



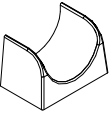





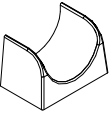




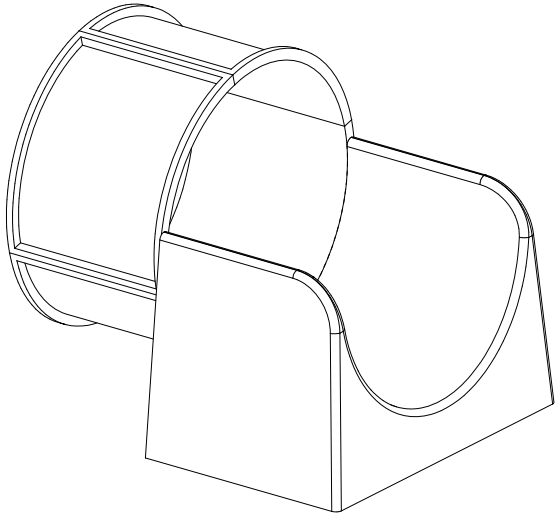



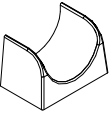


**LIUKUPINTAAN EI SAA TULLA**  
**LÄPINÄKYVIÄ MODUULEJA!!**

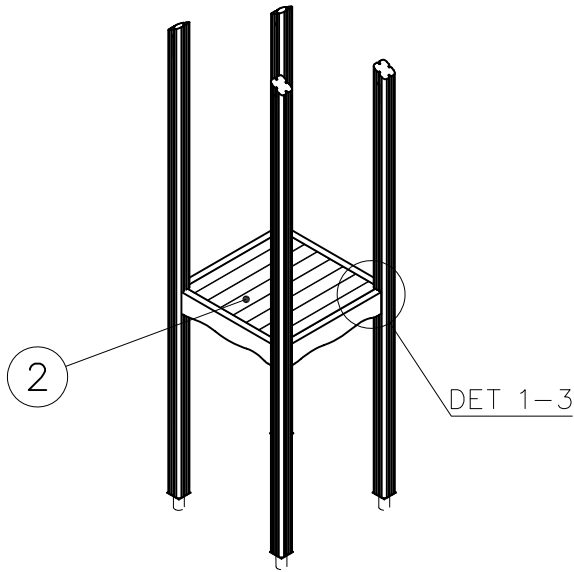
**NO TRANSPARENT PIECES ON**  
**SLIDING SURFACE!!**

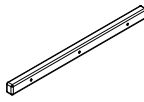

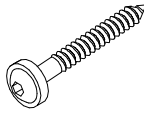



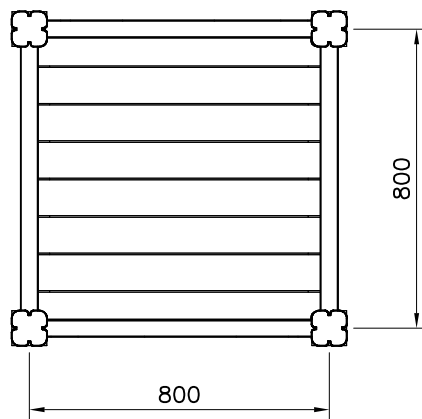
Valmiiksi kasattujen osien osakokoonpanot ja vara-osa listat.

Ready installed component subassemblies and spare part list.

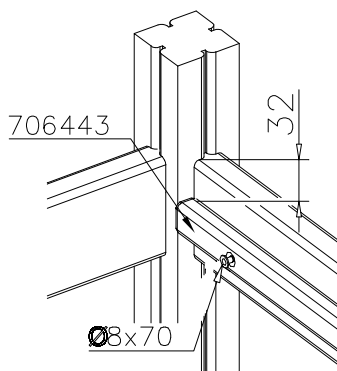
	<p style="text-align: center;">2</p>  <table border="1" data-bbox="871 958 1444 1335"> <tr> <td data-bbox="871 958 1062 1144"> <p>708280-707x3 708276-707x1</p>  </td> <td data-bbox="1062 958 1254 1144"> <p>909205 x 12</p>  </td> <td data-bbox="1254 958 1444 1144"> <p>980150 x 12</p>  </td> </tr> <tr> <td data-bbox="871 1144 1062 1335"> <p>905831 x 40</p>  </td> <td data-bbox="1062 1144 1254 1335"> <p>909208 x 16</p>  </td> <td data-bbox="1254 1144 1444 1335"> <p>909119 x 16</p>  </td> </tr> </table>			<p>708280-707x3 708276-707x1</p> 	<p>909205 x 12</p> 	<p>980150 x 12</p> 	<p>905831 x 40</p> 	<p>909208 x 16</p> 	<p>909119 x 16</p> 
<p>708280-707x3 708276-707x1</p> 	<p>909205 x 12</p> 	<p>980150 x 12</p> 							
<p>905831 x 40</p> 	<p>909208 x 16</p> 	<p>909119 x 16</p> 							
<p style="text-align: center;">21</p>  <table border="1" data-bbox="150 1751 721 2123"> <tr> <td data-bbox="150 1751 341 1937"> <p>909205 x 12 909206 x 8</p>  </td> <td data-bbox="341 1751 531 1937"> <p>980150 x 20</p>  </td> <td data-bbox="531 1751 721 1937"> <p>905831 x 40</p>  </td> </tr> <tr> <td data-bbox="150 1937 341 2123"> <p>905850</p>  </td> <td data-bbox="341 1937 531 2123"> <p>909208 x 8</p>  </td> <td data-bbox="531 1937 721 2123"> <p>980151 x 8</p>  </td> </tr> </table> <p>Position of the box: 16 degrees</p>	<p>909205 x 12 909206 x 8</p> 	<p>980150 x 20</p> 	<p>905831 x 40</p> 	<p>905850</p> 	<p>909208 x 8</p> 	<p>980151 x 8</p> 	<p>909252 x 13</p>  <p>700413 x 1</p> 		
<p>909205 x 12 909206 x 8</p> 	<p>980150 x 20</p> 	<p>905831 x 40</p> 							
<p>905850</p> 	<p>909208 x 8</p> 	<p>980151 x 8</p> 							



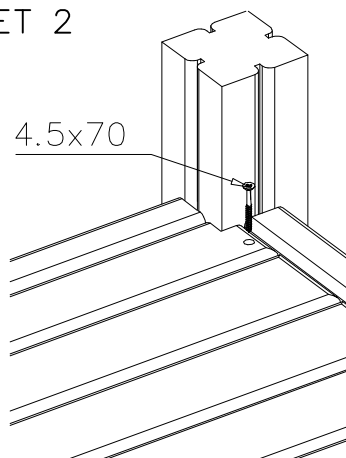
① 706443	PCS	② 705257	PCS
	2		1
32x45x702		32x750x750	
③ 900240	PCS	④ 980101	PCS
	6		8
Ø8x70		Ø4.5x70	
	PCS		PCS
	PCS		PCS



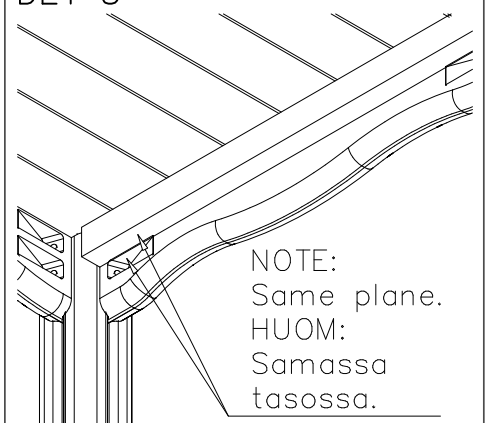
DET 1

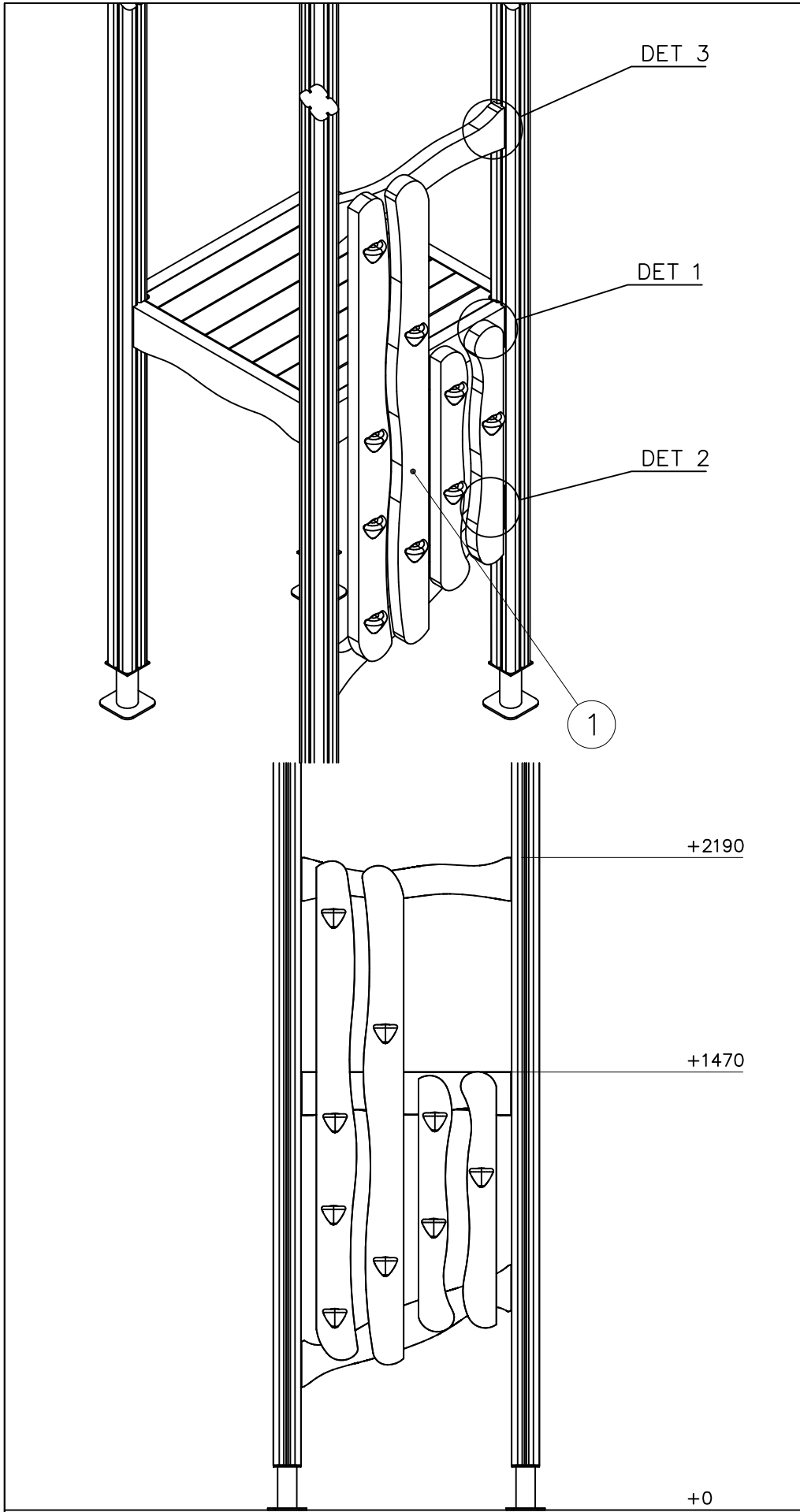


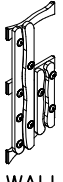
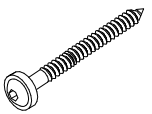
DET 2



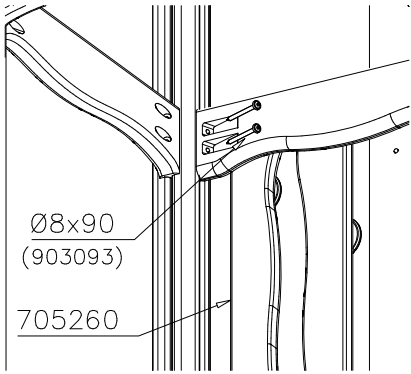
DET 3



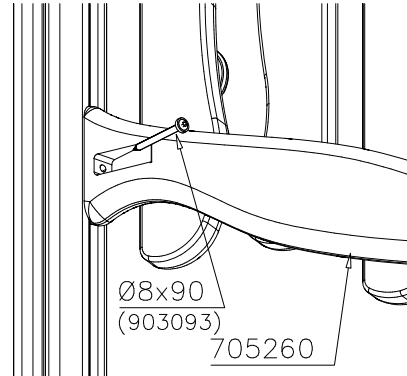


① 705260	PCS	② 903093	PCS
	1		10
WALL		Ø8x90	
	PCS		PCS
	PCS		PCS
	PCS		PCS
	PCS		PCS
	PCS		PCS
	PCS		PCS
	PCS		PCS

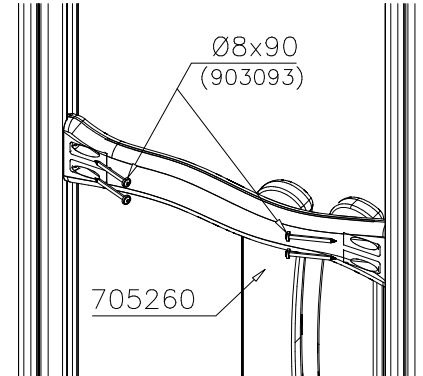
DET 1

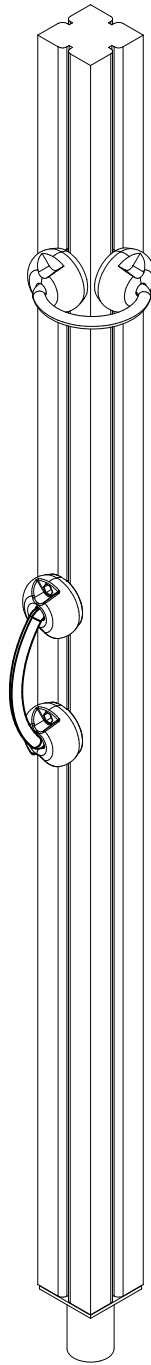


DET 2



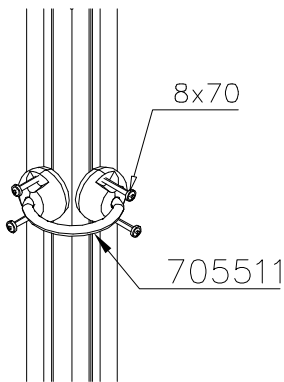
DET 3





① 705510	PCS	② 900240	PCS
	1		4
		Ø8x70	
	PCS		PCS
	PCS		PCS
	PCS		PCS
	PCS		PCS
	PCS		PCS
	PCS		PCS
	PCS		PCS
	PCS		PCS

DET 1



DET 2

