

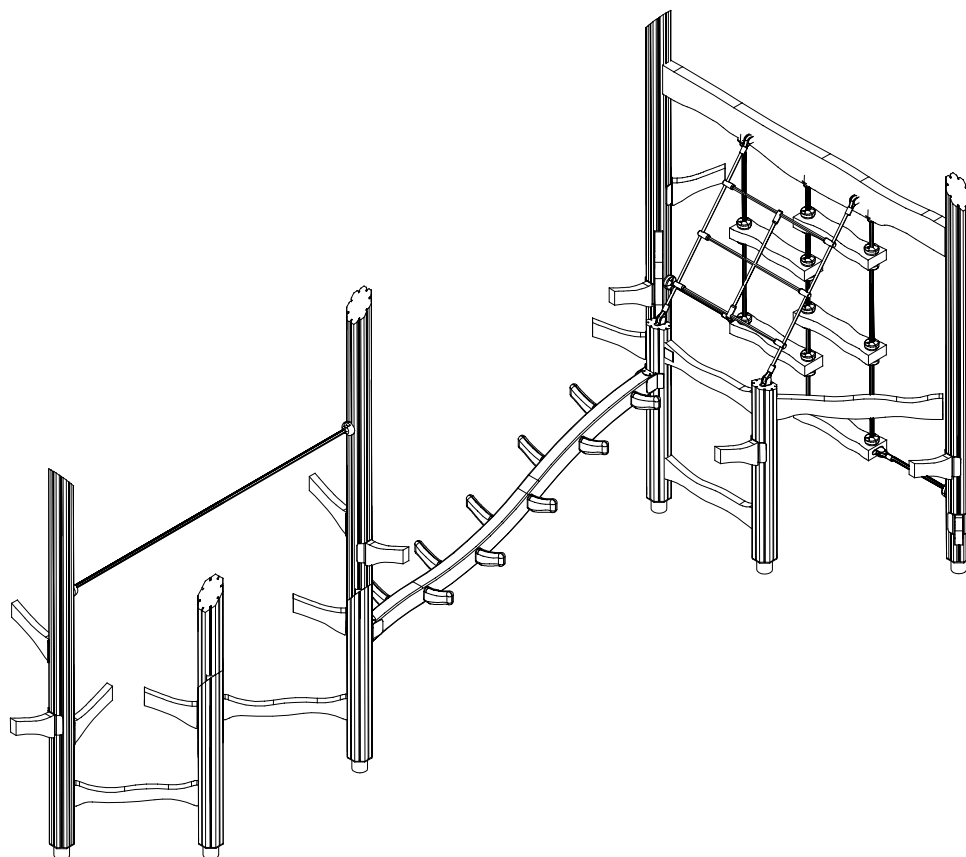
LAPPSET®

FLORA


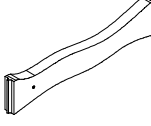
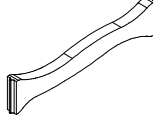

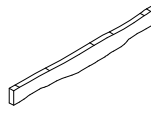



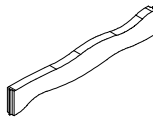
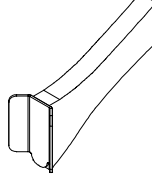
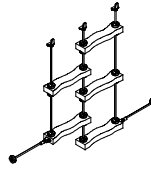
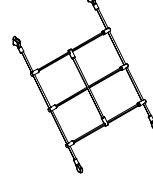



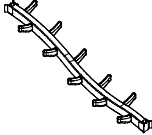
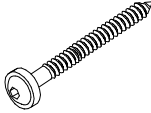

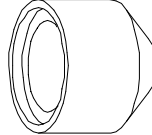
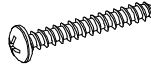

ASENNUSOHJE
MONTERINGSANSVISNING
INSTALLATION INSTRUCTION
AUFBAUANLEITUNG
NOTICE D'INSTALLATION

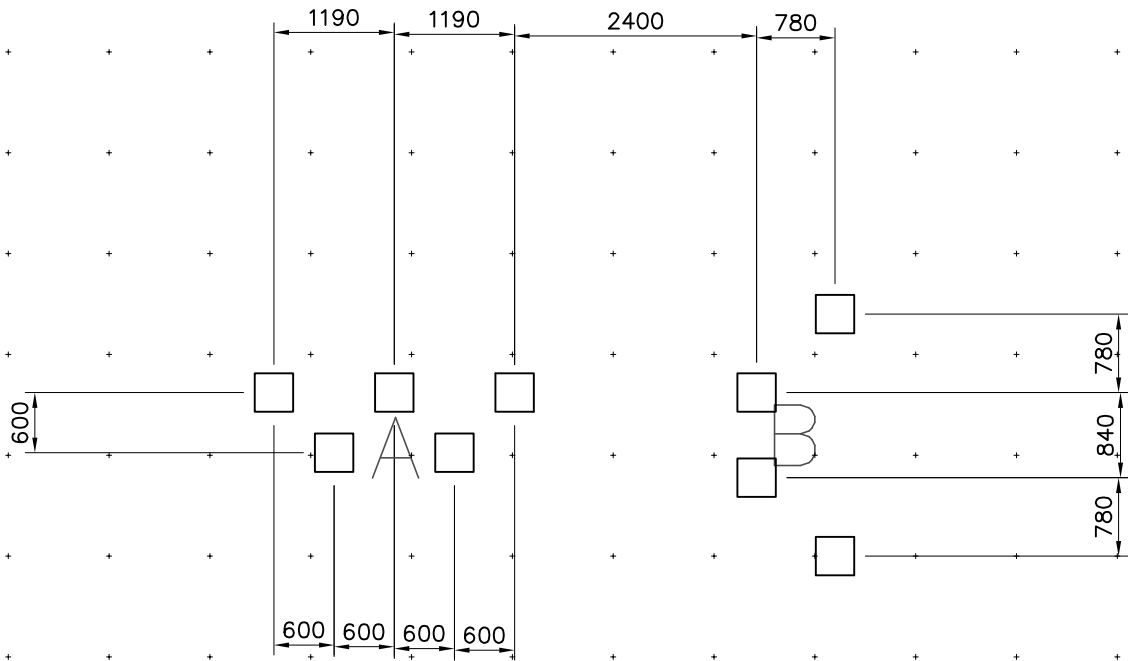
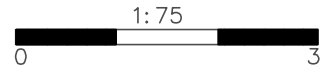
DATE: 2.9.2024

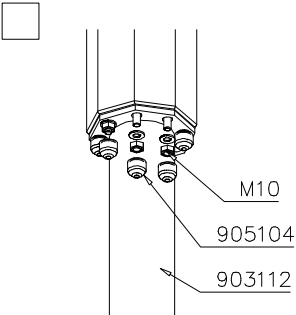
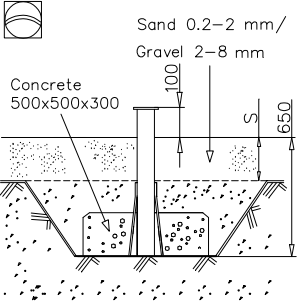
QFL0136



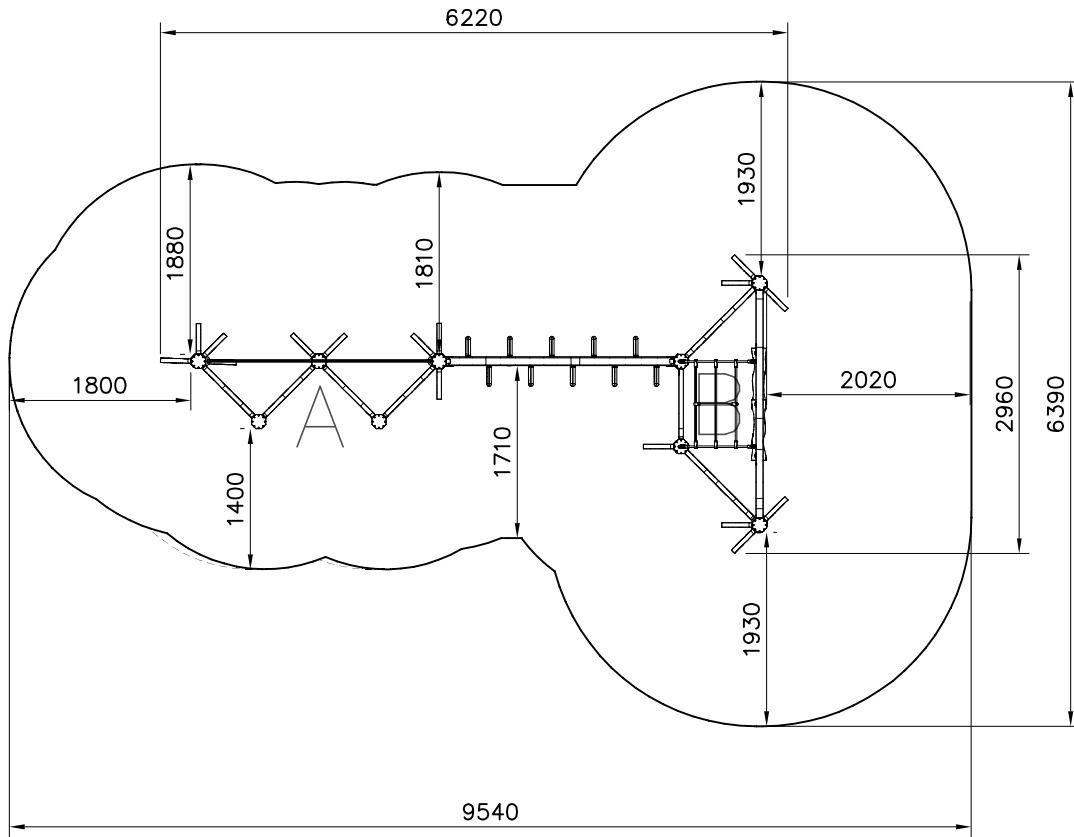
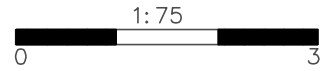
DATE: 2.9.2024

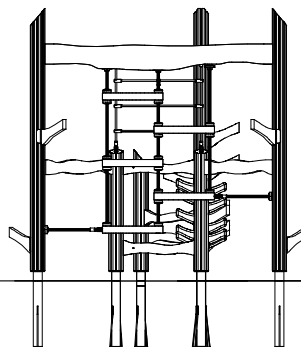
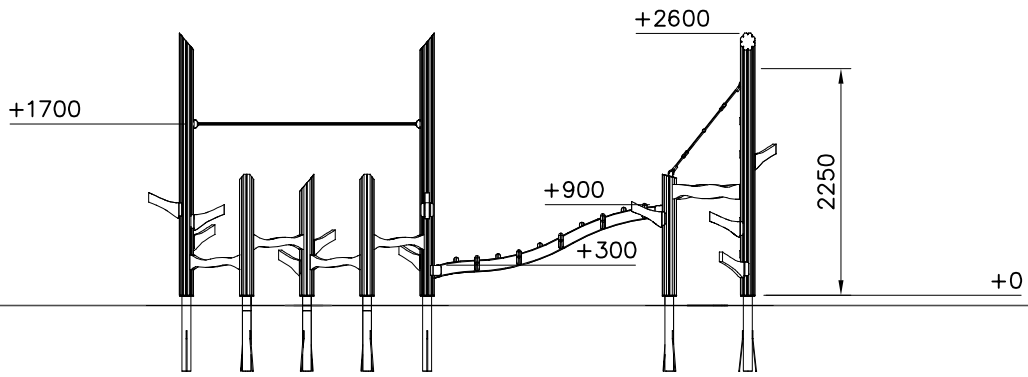
702286	PCS	705197-001	PCS	705214-001	PCS	705377-001	PCS	705431-001	PCS	708573-001	PCS
	1		2		4		4		1		3
65x65		45x145x724		45x145x724		140x140x2594		68x260x2280		140x140x1200	
708585	PCS	708615-001	PCS	708620-001	PCS	711514-001	PCS	711540-001	PCS	711548	PCS
	1		2		2		16		1		1
Ø16x2260		140x140x1200		45x145x979							
711556-001	PCS	903093	PCS	903112	PCS	905104	PCS	980114	PCS		PCS
	1		30		9		72		4		
		Ø8x90		L=750		M10		Ø4x20			
	PCS		PCS		PCS		PCS		PCS		PCS
	PCS		PCS		PCS		PCS		PCS		PCS
	PCS		PCS		PCS		PCS		PCS		PCS
	PCS		PCS		PCS		PCS		PCS		PCS

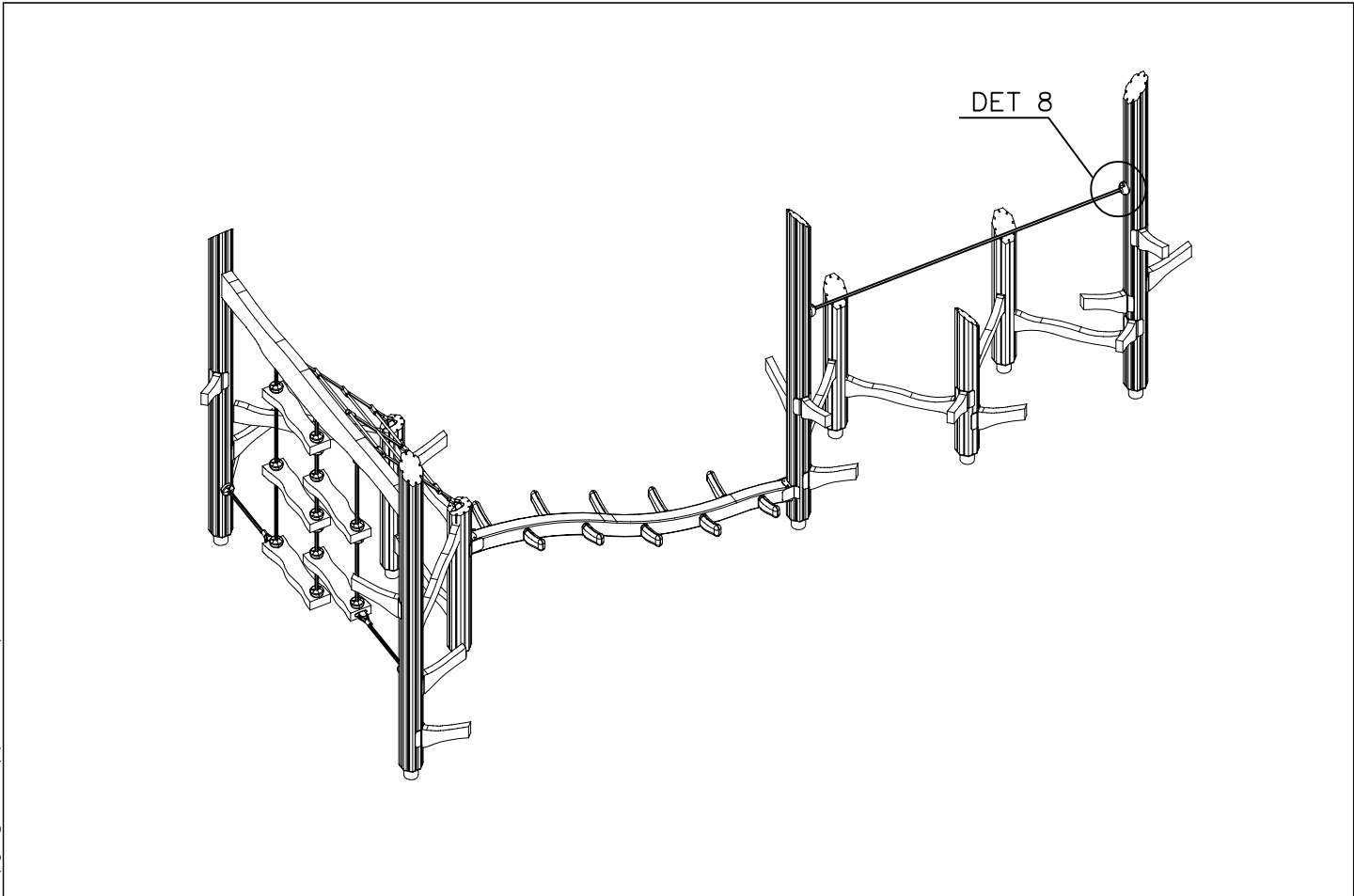
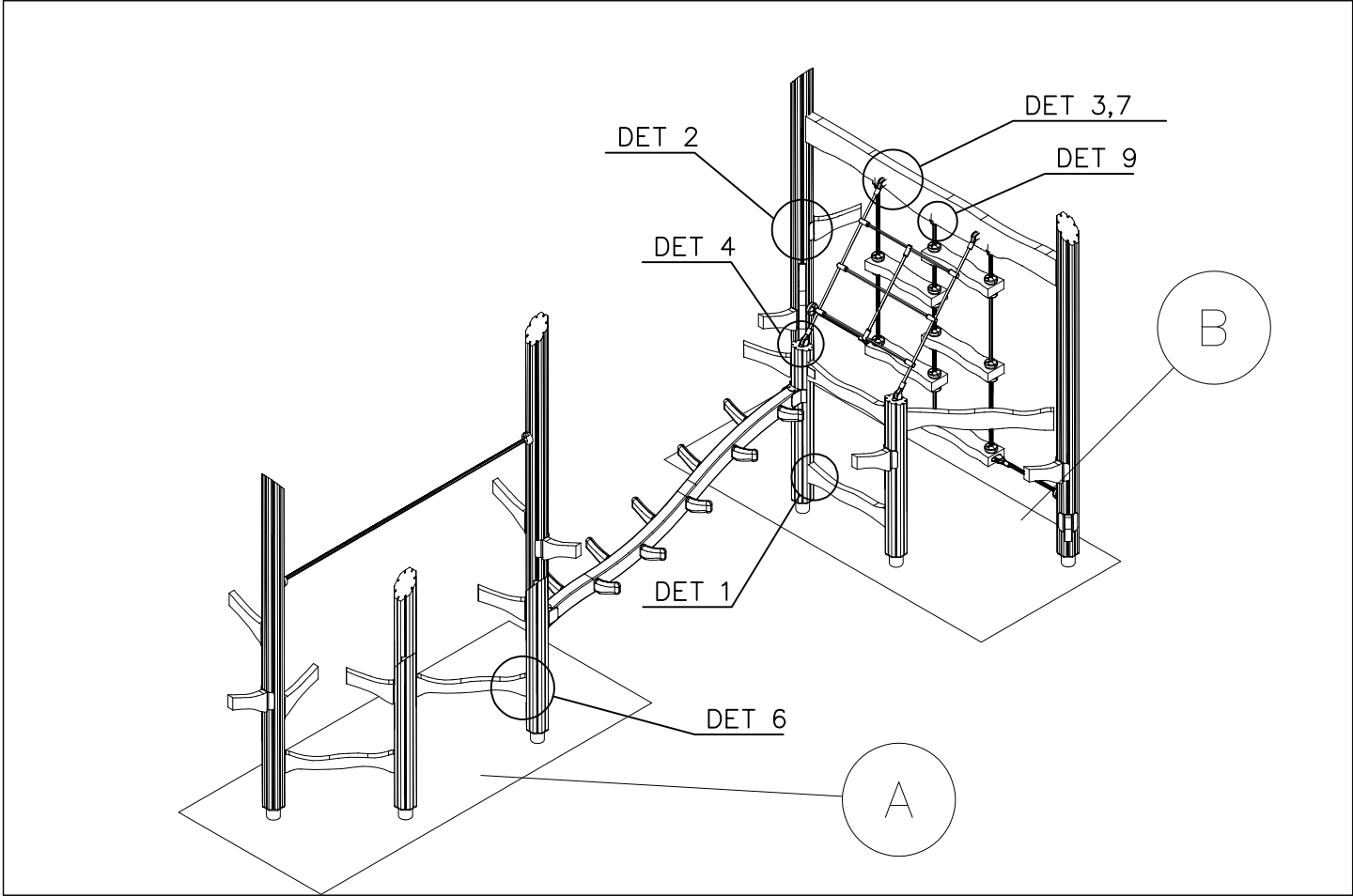


 <p>M10 905104 903112</p>	 <p>Sand 0.2-2 mm/ Gravel 2-8 mm Concrete 500x500x300 100 S 650</p>	

- EN/AS Impact Area 41.7 m²
- - - Falling Space 41.7 m²
Max Falling Height 2350 mm

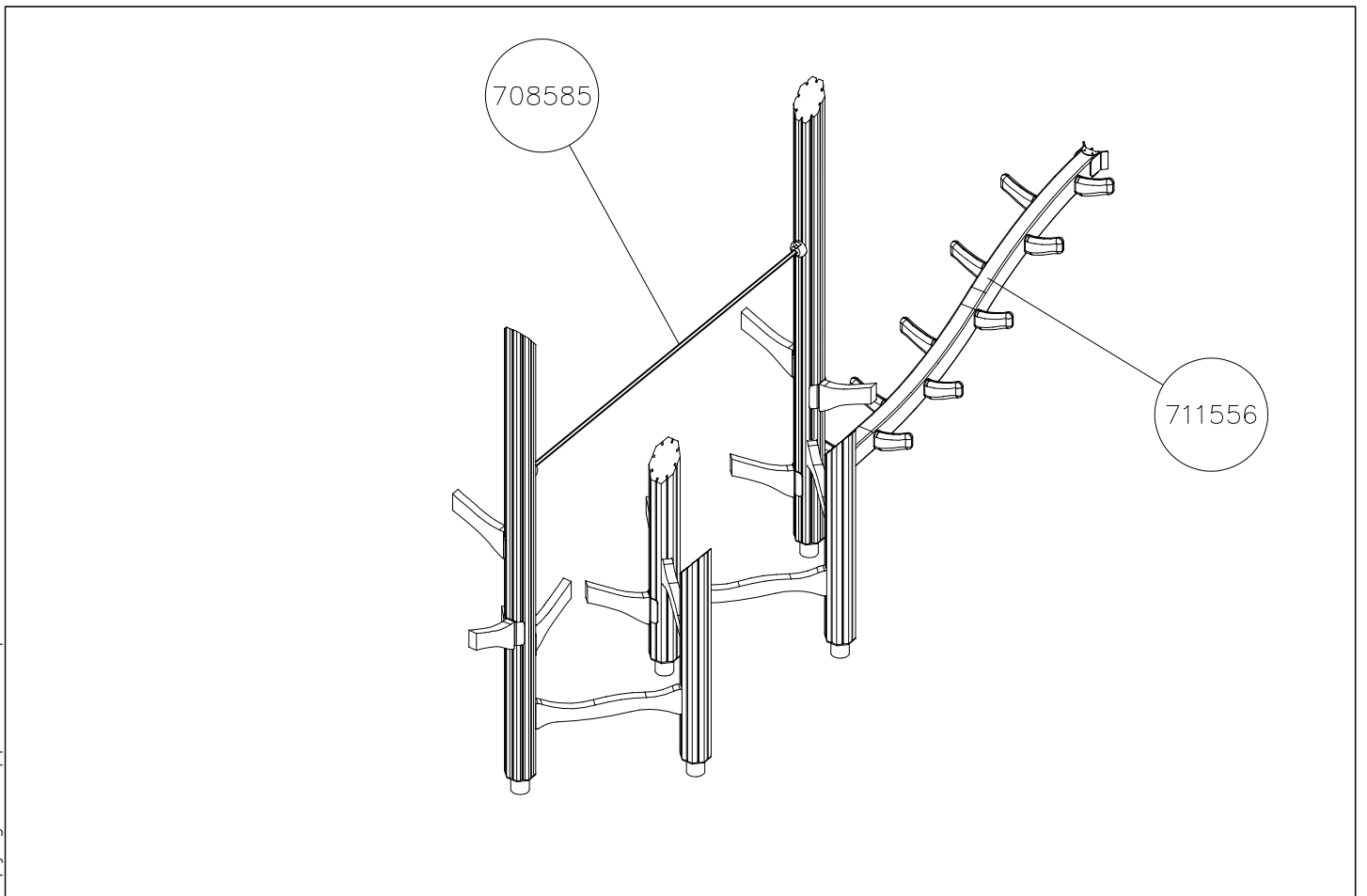
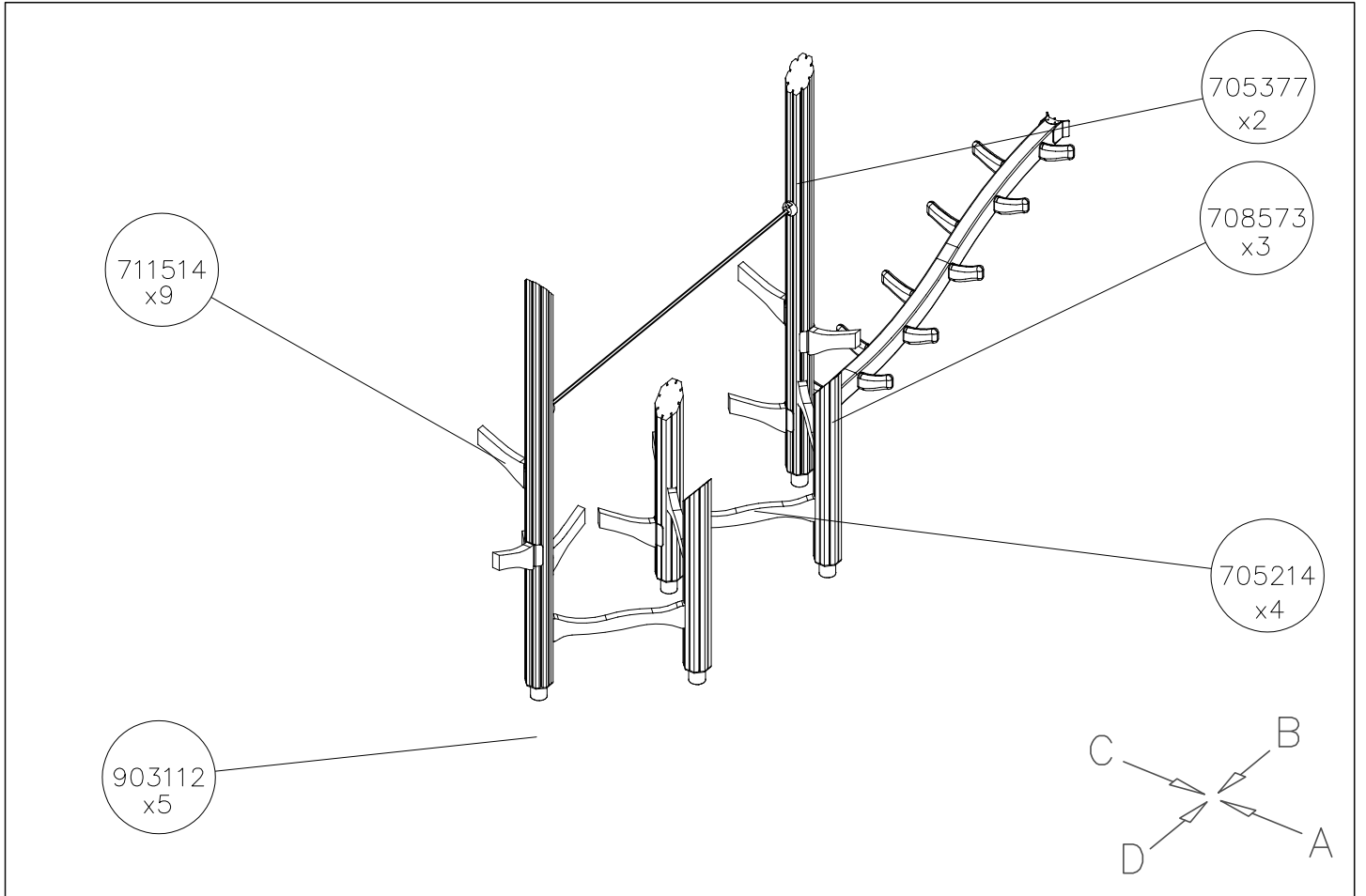




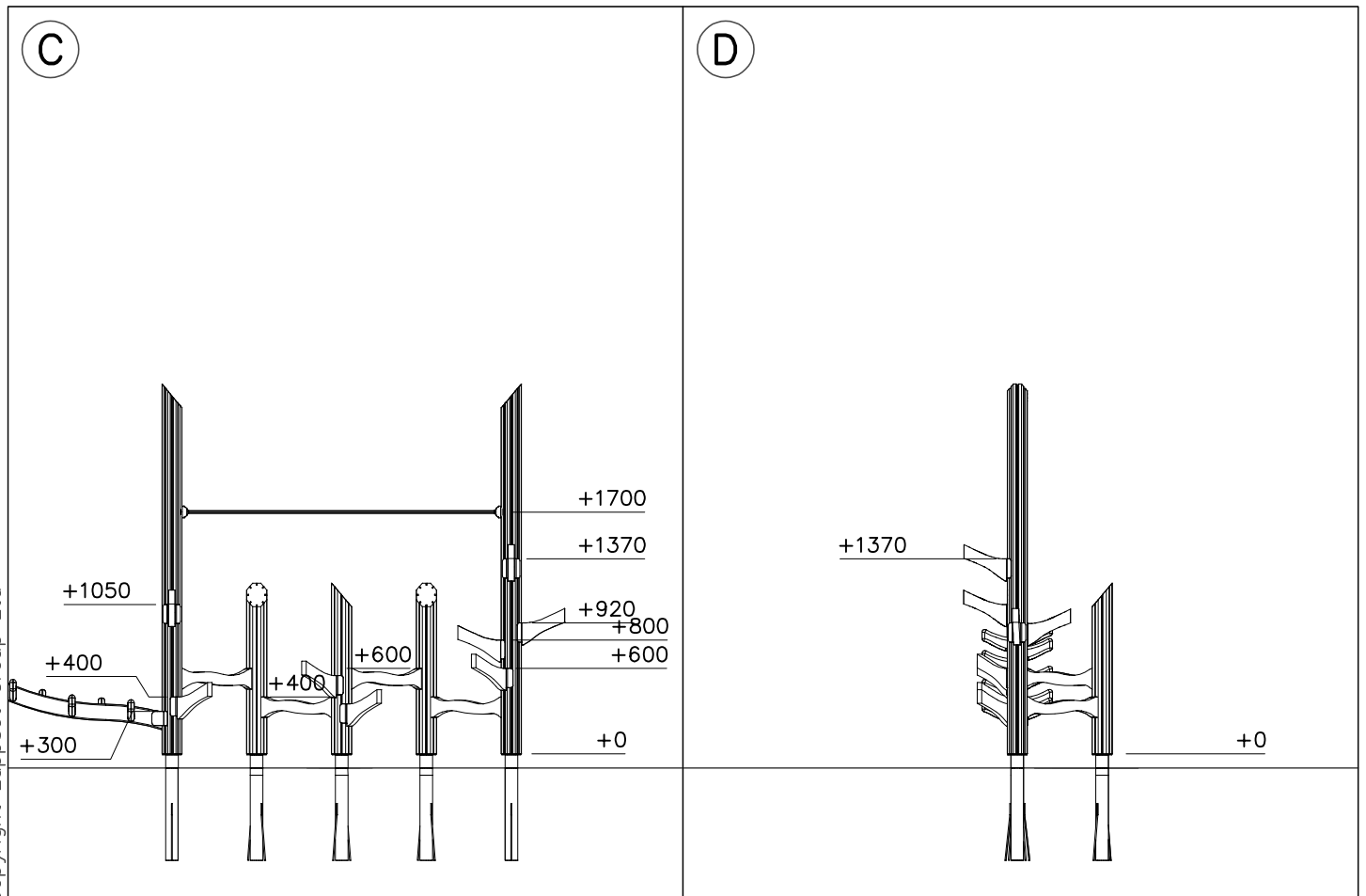
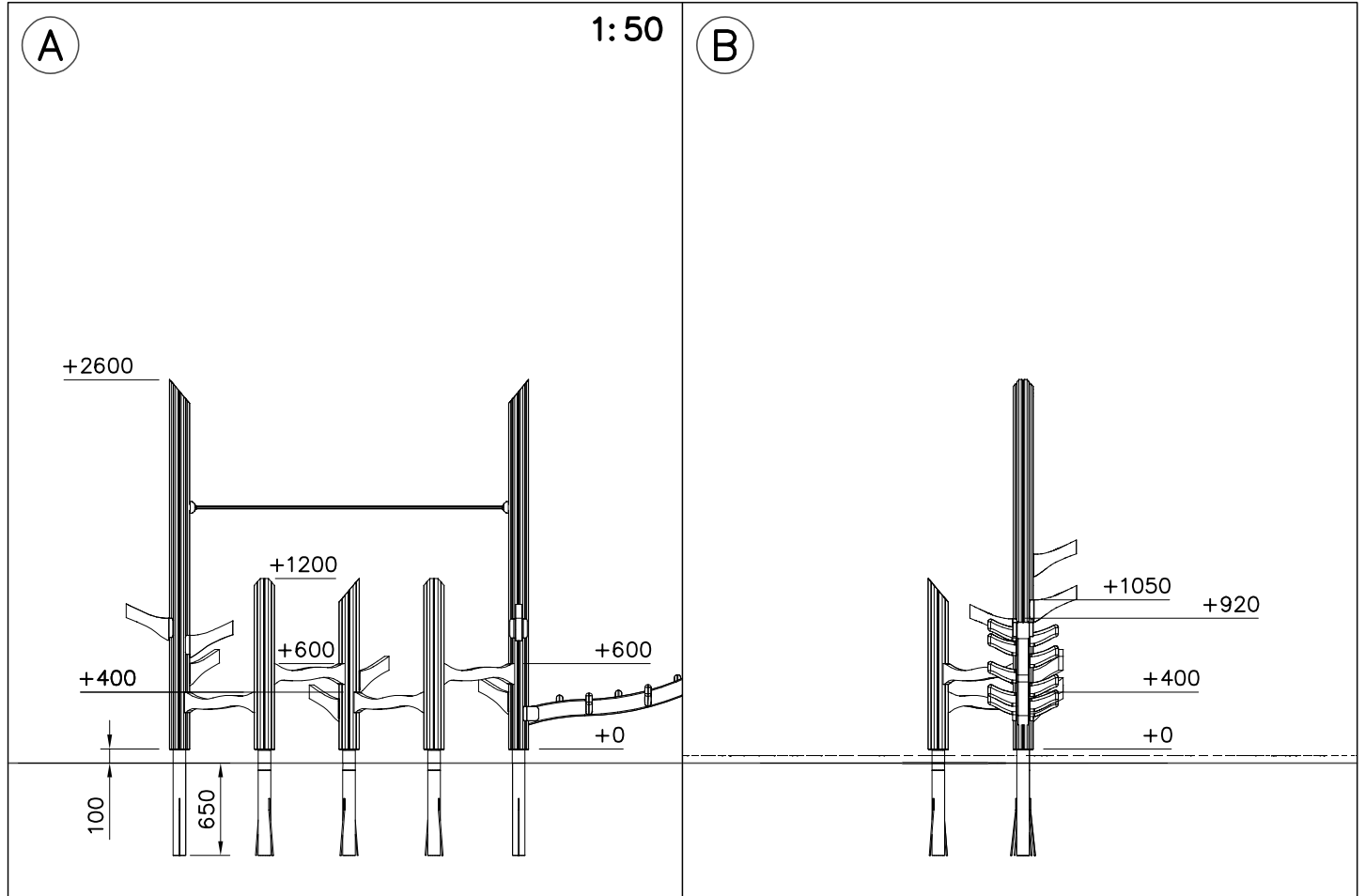


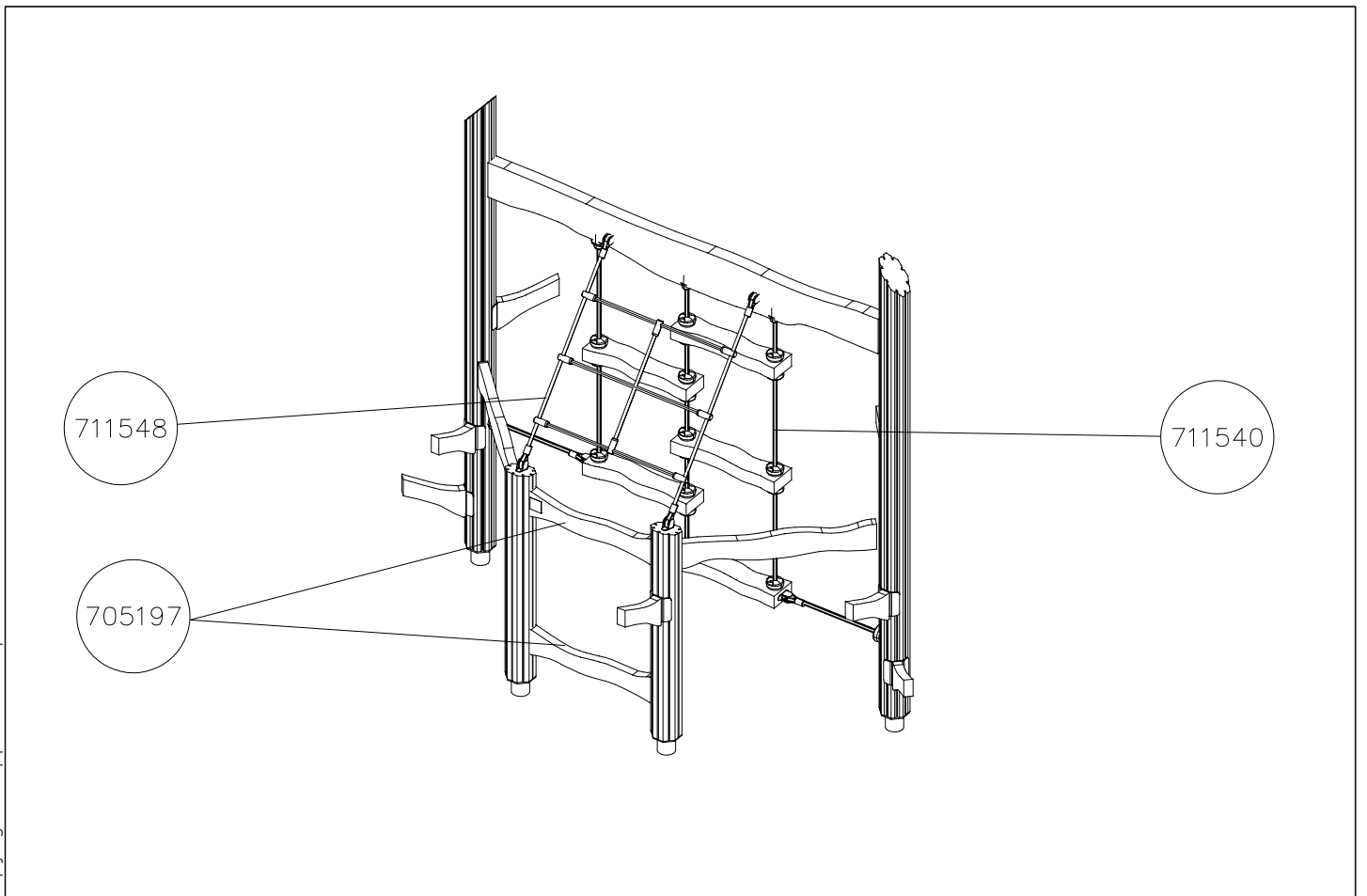
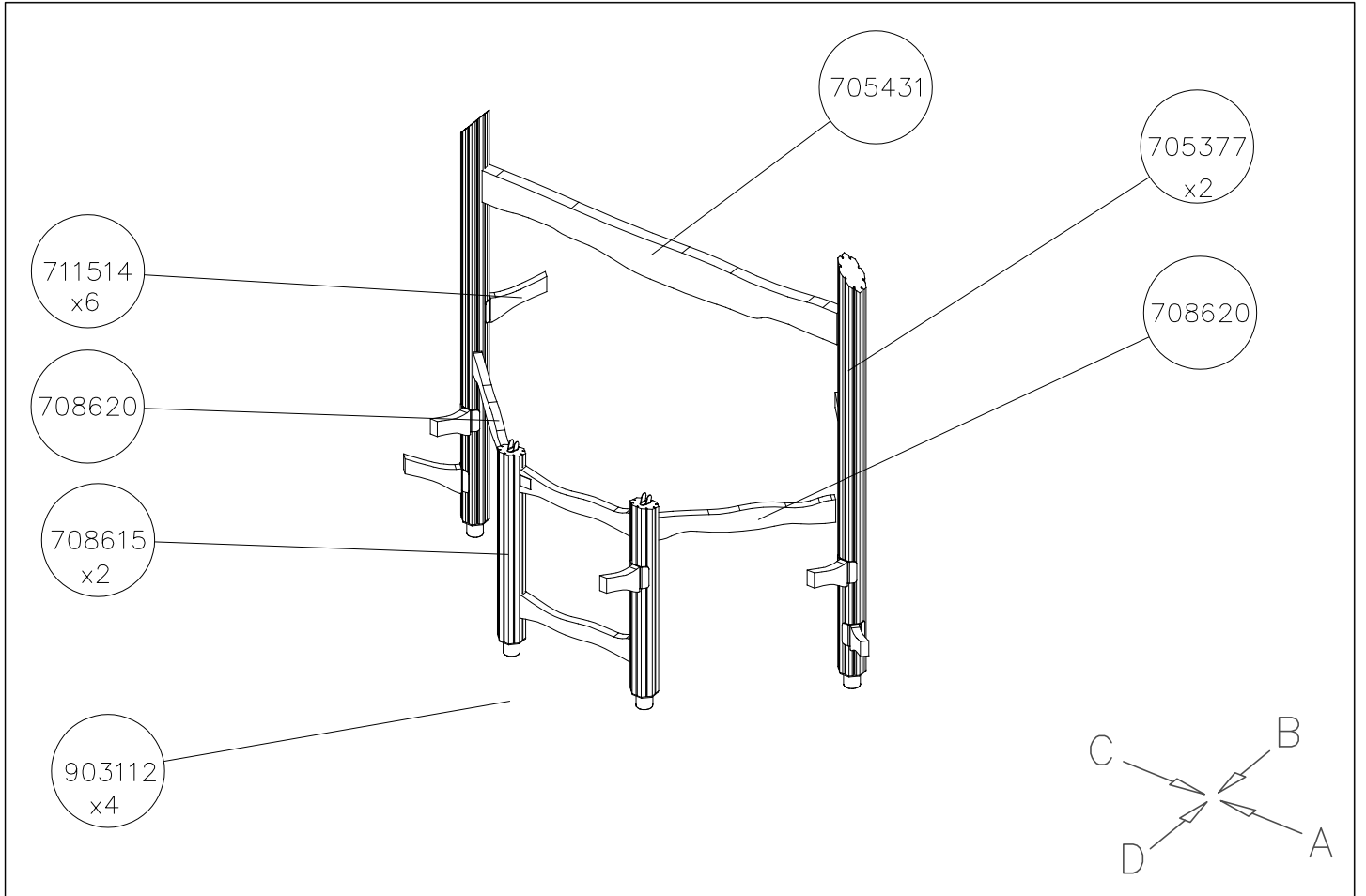
<p>DET 1</p>	<p>DET 2</p>	<p>DET 3</p>	<p>DET 4</p>
<p>DET 5</p>	<p>DET 6</p>	<p>DET 7</p>	<p>DET 8</p>
<p>DET 9</p>			

DATE: 2.9.2024



DATE: 2.9.2024



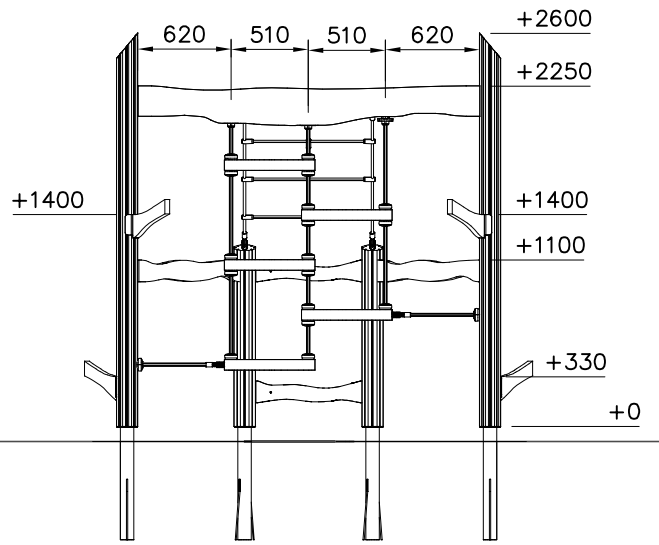
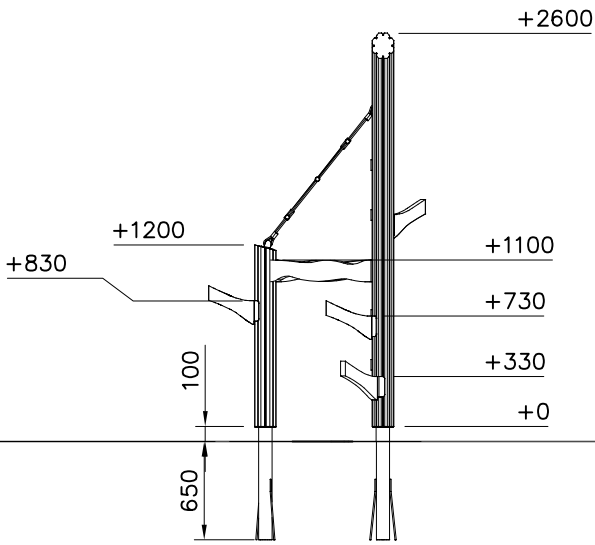


DATE: 2.9.2024

1:50

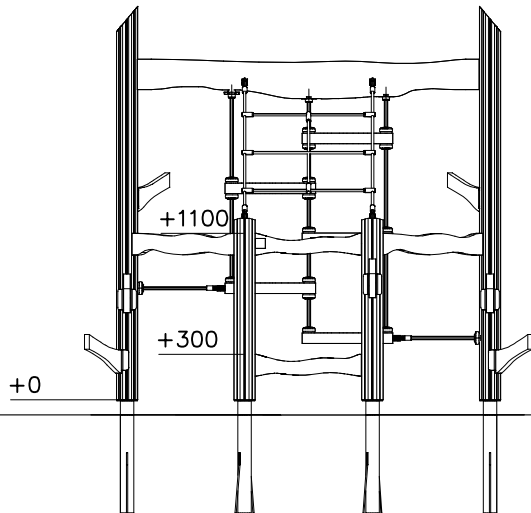
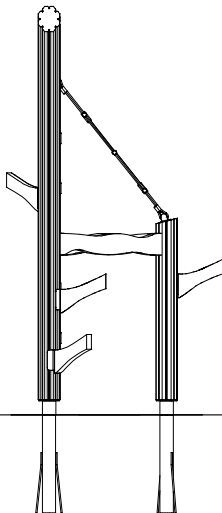
(A)

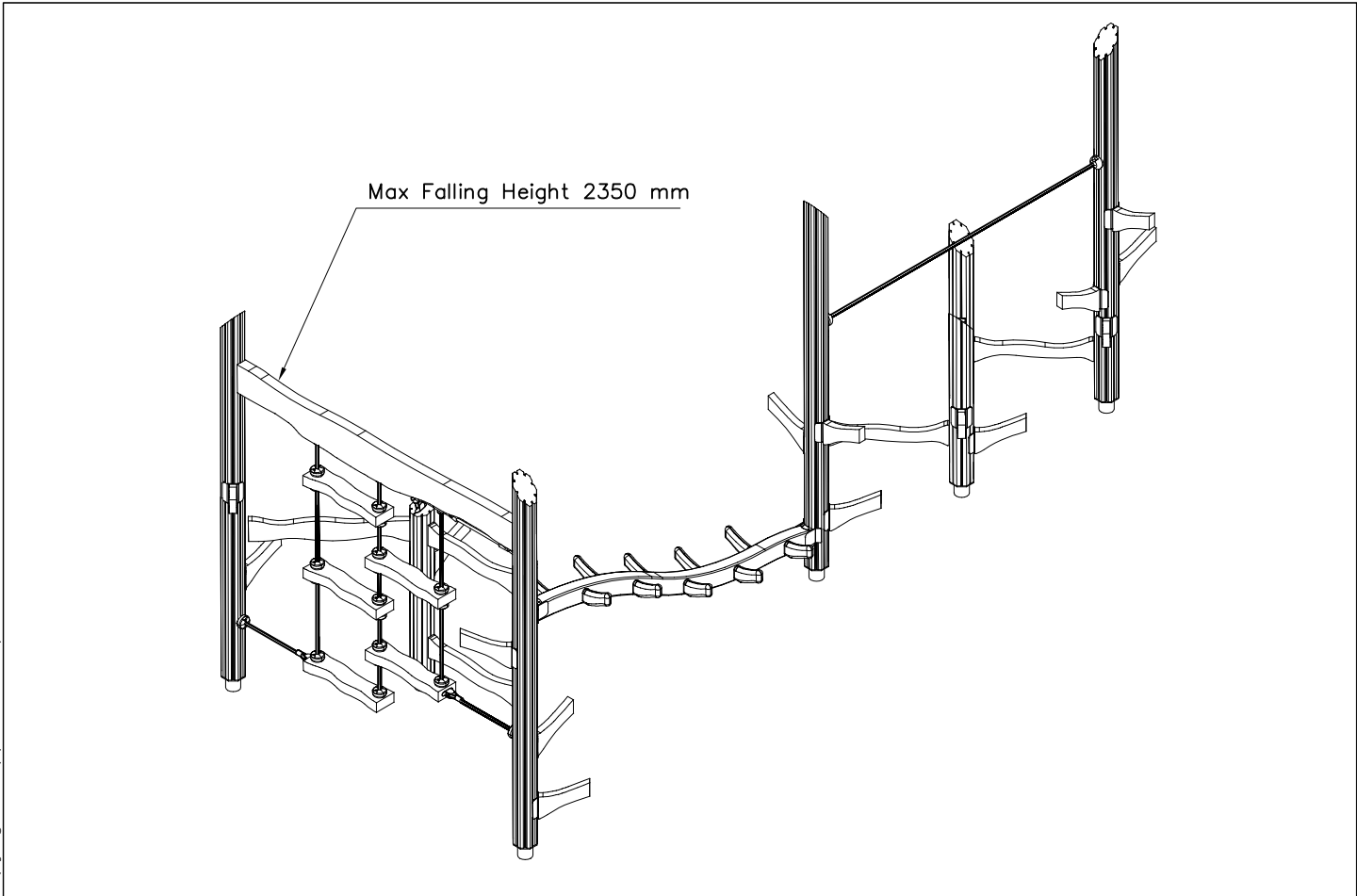
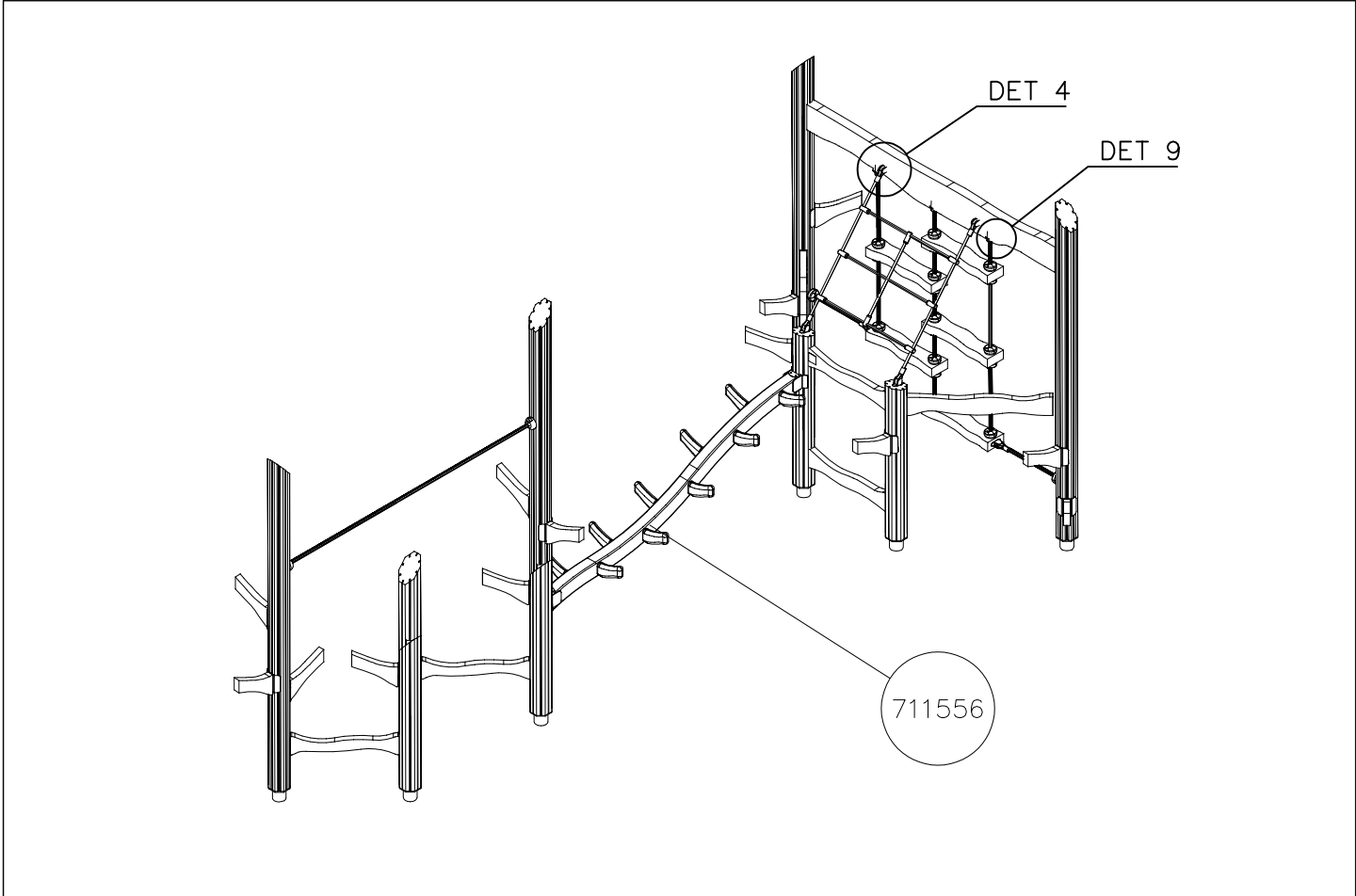
(B)

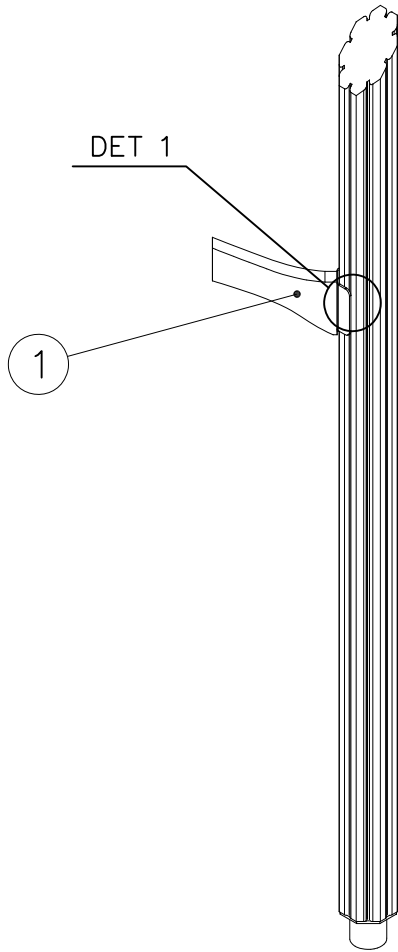


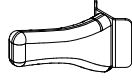
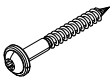
(C)

(D)



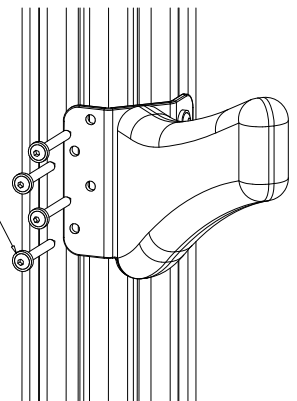


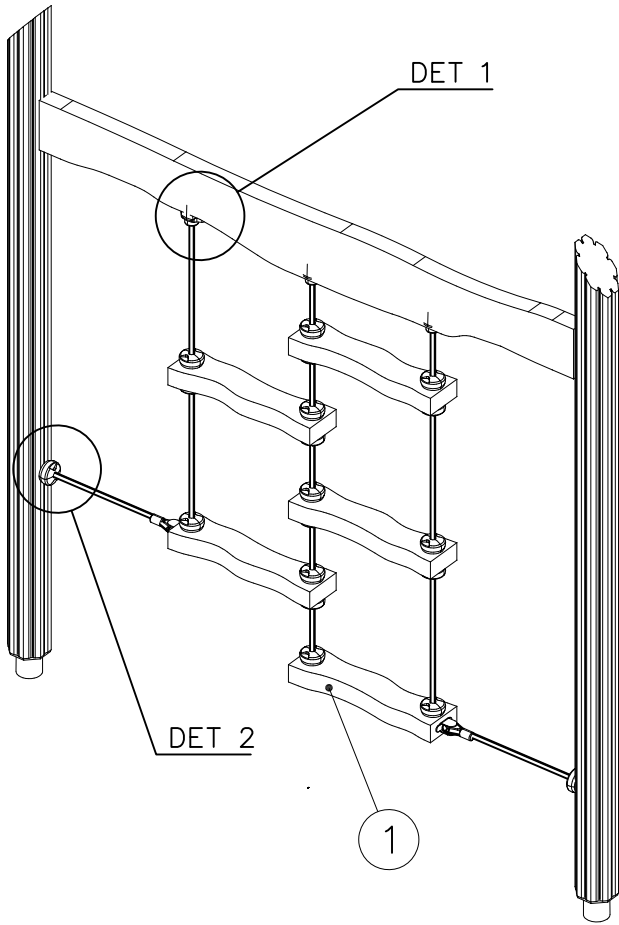


① 705789	PCS	② 900240	PCS
	1		8
45x120x333		Ø8x70	
	PCS		PCS
	PCS		PCS
	PCS		PCS
	PCS		PCS
	PCS		PCS

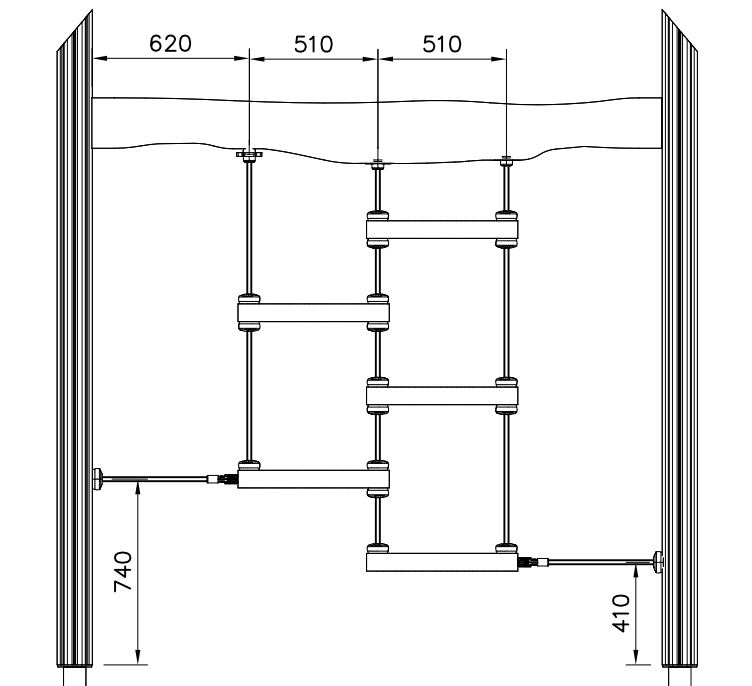
DET 1

Ø8x70
900240

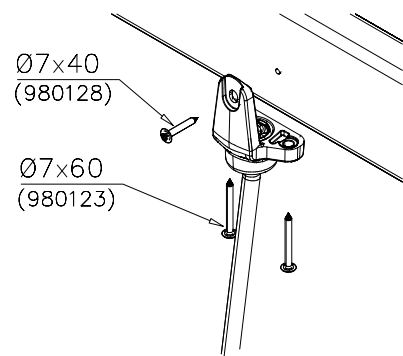




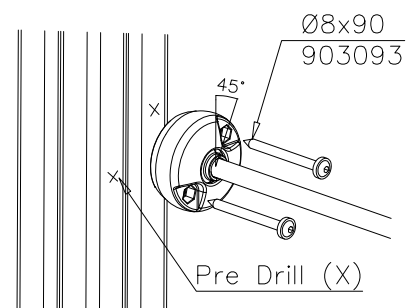
① 708621	PCS	② 903093	PCS
	1		4
		Ø8x90	
③ 980123	PCS	④ 980128	PCS
	6		3
Ø7x60		Ø7x40	
	PCS		PCS
	PCS		PCS

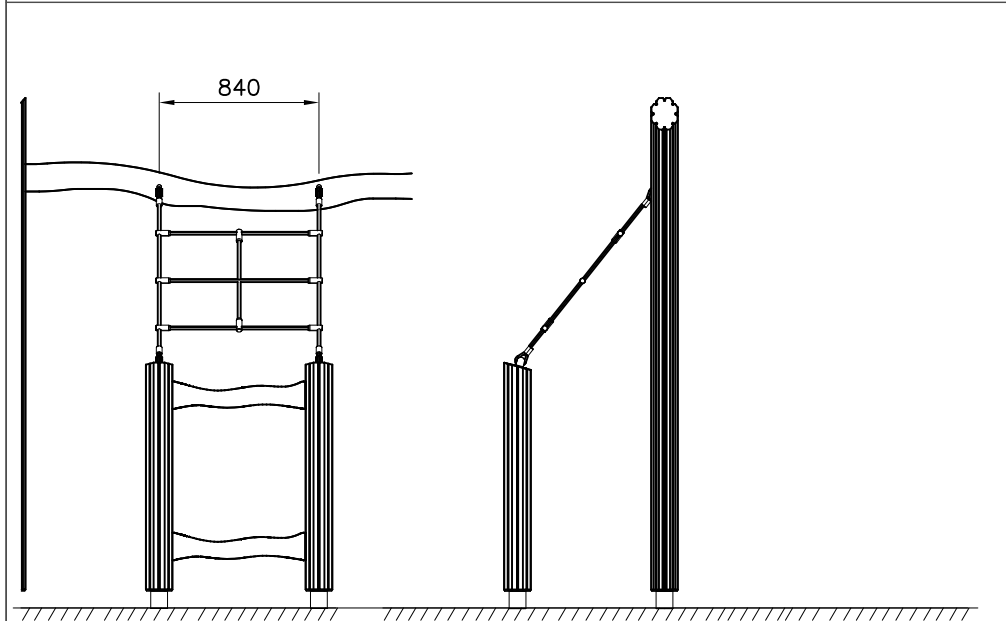
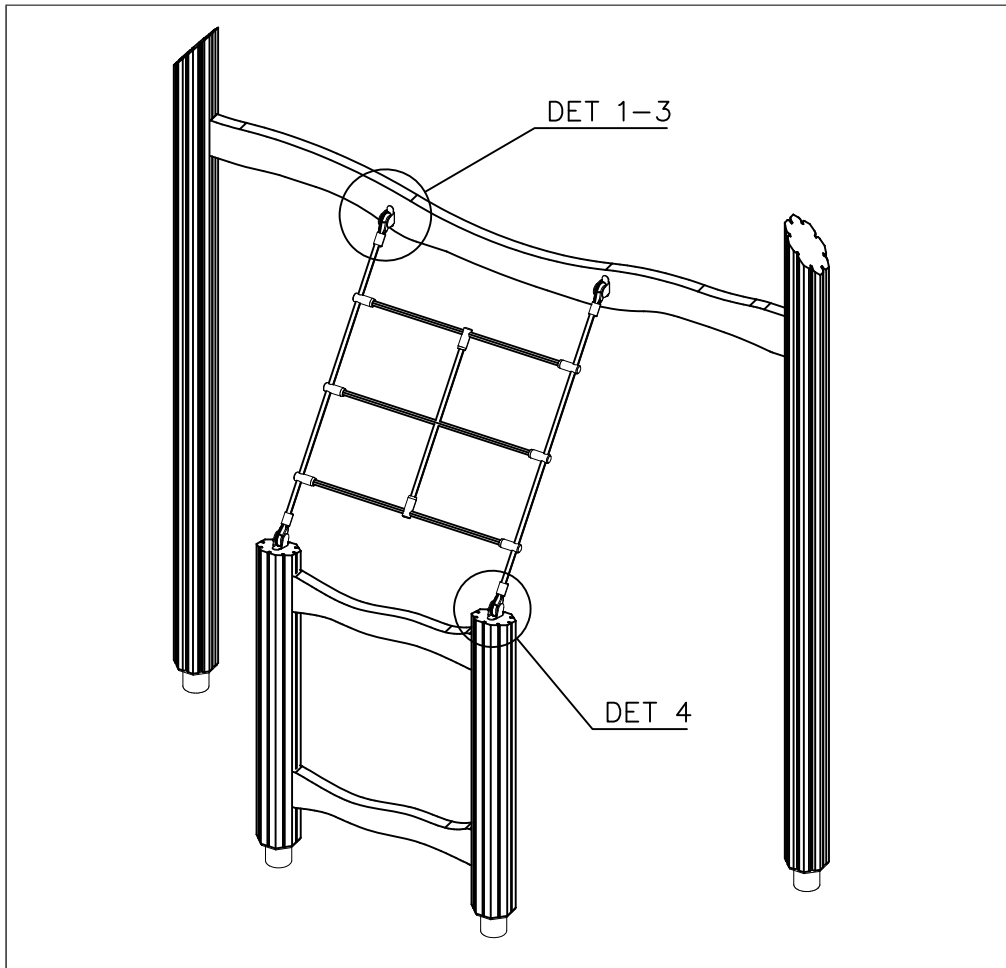


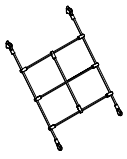



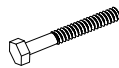




DET 1



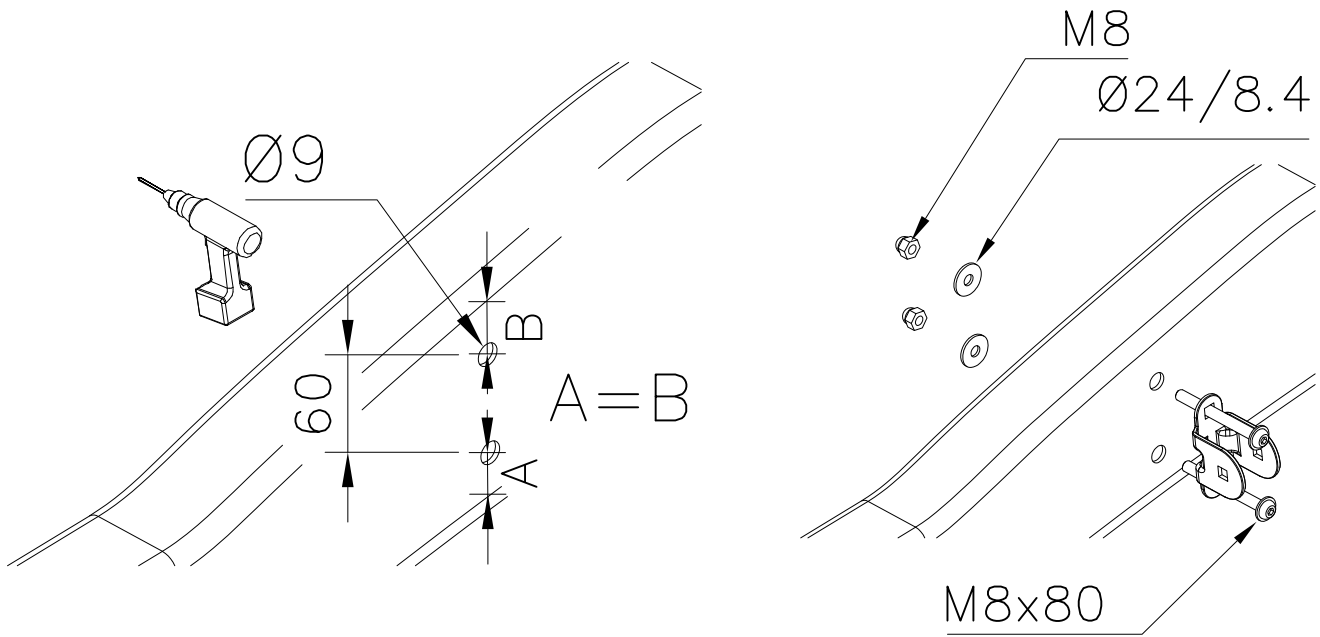
DET 2



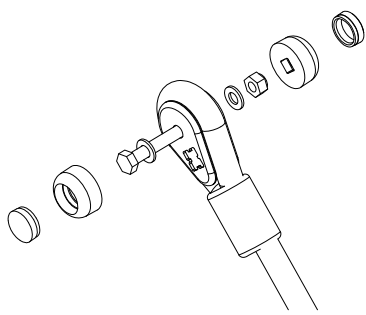


① 708617	PCS	② 905083	PCS
	1		4
		Ø32	
③ 905112	PCS	④ 980150	PCS
	4		2
Ø22		M8	
⑤ 909097	PCS	⑥ 980151	PCS
	2		4
M8x60		Ø16/8.4	
⑦ 901104	PCS	⑧ 980152	PCS
	4		4
M8x80		Ø24/8.4	
⑨ 909633	PCS		PCS
	4		
M8			
	PCS		PCS

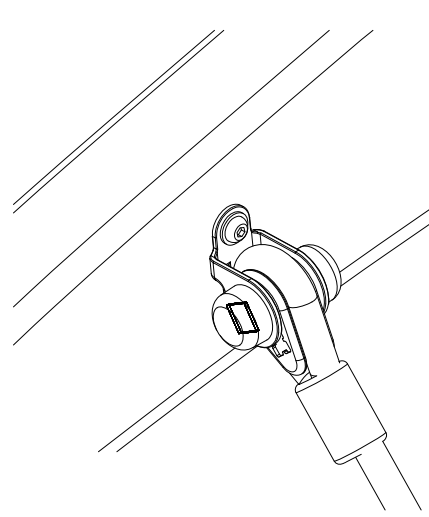
DET 1



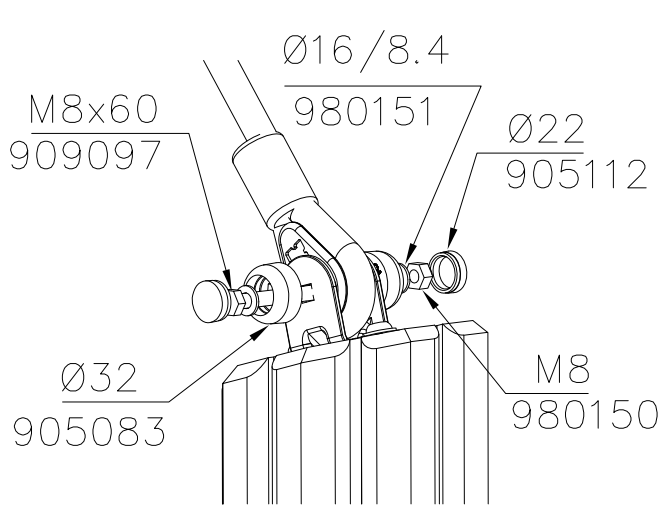
DET 2

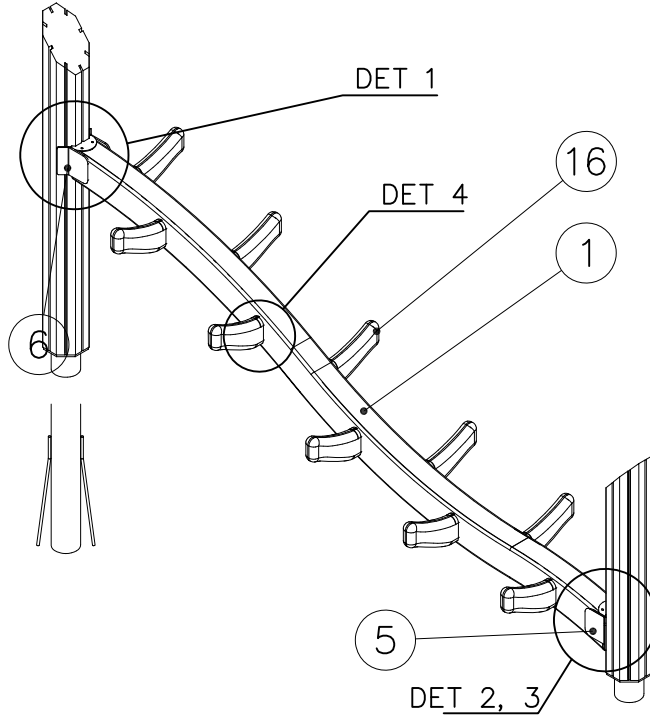


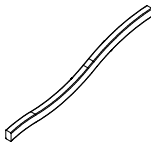
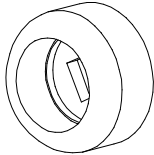
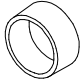
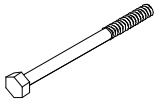
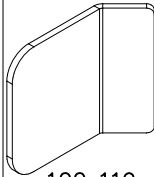


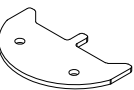
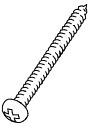
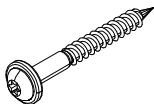



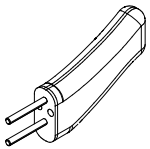
DET 3



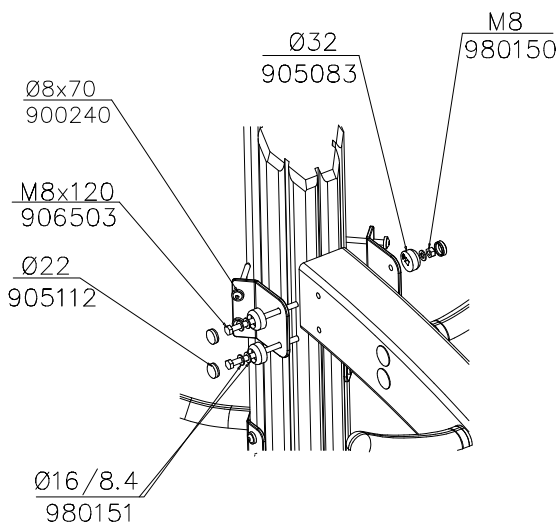
DET 4



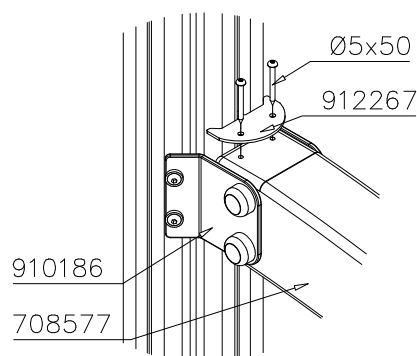


① 708751	PCS	② 905083	PCS
	1		8
86x115x2260		Ø32	
③ 905112	PCS	④ 906503	PCS
	8		4
Ø22		M8x120	
⑤ 910186	PCS	⑧ 980150	PCS
	4		4
100x119		M8	
⑨ 980151	PCS	⑩ 912267	PCS
	20		2
Ø16/8.4		3x54x86	
⑪ 980135	PCS	⑫ 900240	PCS
	4		4
Ø5x50		Ø8x70	
⑬ 980154	PCS	⑭ 980161	PCS
	20		20
Ø24/13		M10	
⑮ 905103	PCS	⑯ 705643	PCS
	20		10
PT-28/32-H			

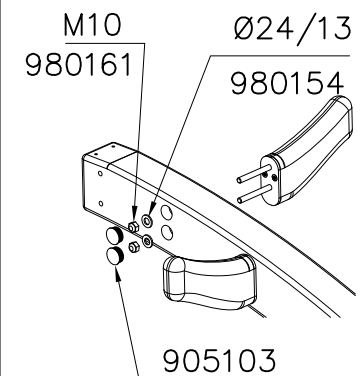
DET 1



DET 2



DET 3

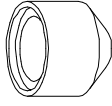


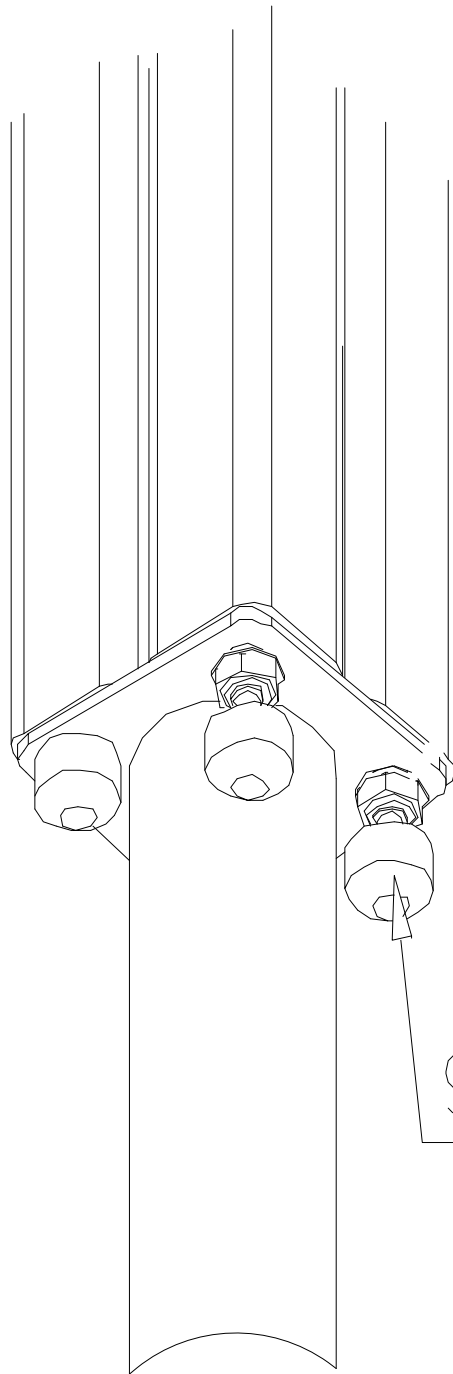
LAPPSET® BETON FOUNDATION

FOOT

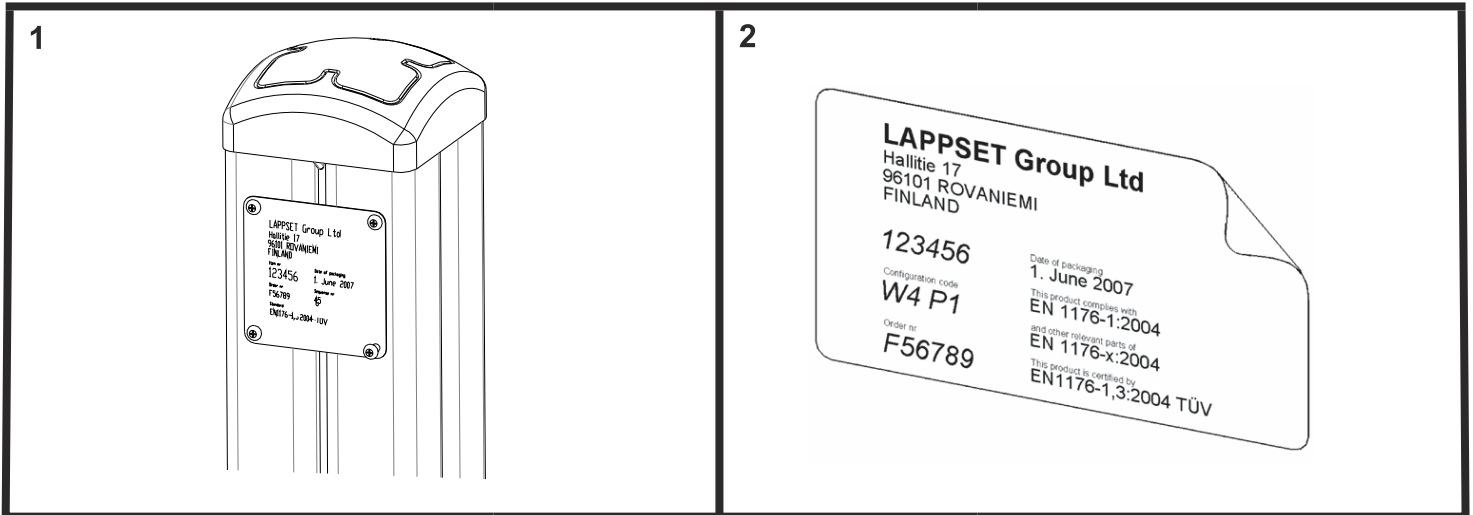
DATE: 27.10.2015

1(1)

② 905104	PCS		PCS
	4		
			
	M10		
	PCS		PCS



905104

**Tuotekyltti tulee tuotteen mukana yhdellä seuraavista tavoista:****1) Metallinen tuotekyltti ja kiinnitysruuvit**

- Kiinnitä tuotekyltti ruuveilla tolppaan noin 2 metrin korkeuteen kuvan 1 mukaisesti.

2) Tuotekylttitarra

- Puhdista maalattu metalli- tai vaneripinta pölystä ja kosteudesta. Liimaa tarra kuvan 2 mukaisesti.
- Huom. Älä kiinnitä tarraa karheapintaiseen laminaattiin tai maalattuun puuhun.

Vår produktmärkning levereras på ett av följande sätt:**1) Produktskylt i metall**

- Fäst skylten med de medföljande skruvarna

2) Självhäftande produktetikett

- Rengör den pulverlackerade metallytan eller laminatyten så att den blir fri från smuts och fukt. Fäst etiketten enligt fig. 2.
- Obs! Fäst ej etiketten på detaljer med skrovlig yta eller på målat trä.

Product label is delivered by one of following ways:**1) Metal product label and screws**

- Fasten the label with screws.

2) Label sticker

- Clean the painted metal or plywood surface from dirt and moisture. Fasten the sticker as shown in the figure 2.
- Note. Do not attach the sticker to rough surfaced laminate or painted wood.

La plaque d'informations produit est livrée sous l'une de ces 3 formes :**1) Plaque métallique et vis**

- Fixez la plaque à l'aide des vis.

2) Etiquette autocollante

- Avant de coller l'étiquette, nettoyez le composant métallique peint ou la plaque de contreplaqué, de toute saleté. La surface doit être sèche (voir image 2).
- Attention, ne pas coller l'étiquette sur une surface lamellé-collée irrégulière ou sur du bois peint.

Die Auslieferung des Produktaufklebers erfolgt auf eine dieser Arten:**1) Produkt-Schild aus Metall incl. Schrauben**

- Die Befestigung des Schildes erfolgt mittels der Schrauben.

2) Aufkleber

- Entfernen Sie zunächst Schmutz und Feuchtigkeit vom lackierten Metall bzw. von der Holzoberfläche und bringen Sie den Aufkleber wie im Bild oben rechts beschrieben auf den gesäuberten Untergrund auf.
- Beachten Sie: Bringen Sie den Aufkleber nicht auf raues laminiertes oder lackiertes Holz an.