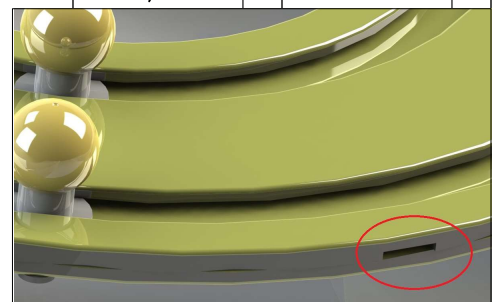


① 706049	PCS	② 705345	PCS
	1		2
		120x120x1520	
③ 705520 -704	PCS	④ 980114	PCS
	1		4
		Ø4x20	
⑤ 905104	PCS	⑥ 905761	PCS
	8		2
M10		120x120x700	
⑦ 905830	PCS	⑧ 906630	PCS
	2		4
123x123x40		Ø8x60	
⑨ 980104	PCS	⑩ 980123	PCS
	2		8
Ø5x90		Ø7x60	
⑪ 909256	PCS		PCS
	8		
Ø16/8.4			



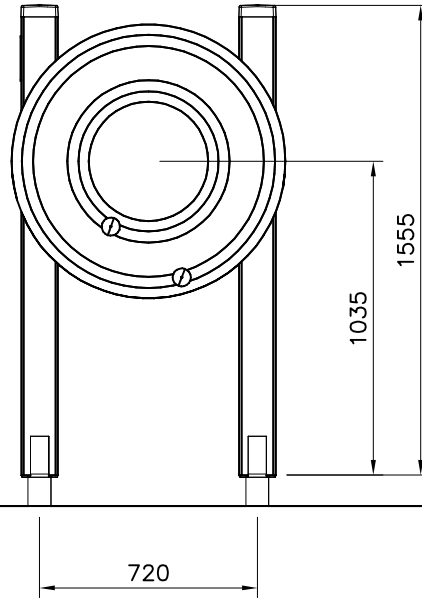
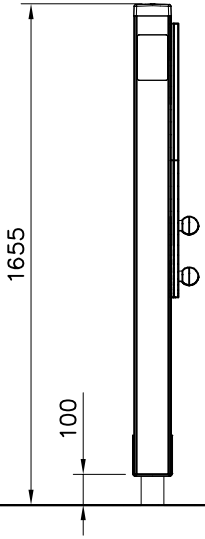
Note:
Water hole.

Huom!
Vesireikä



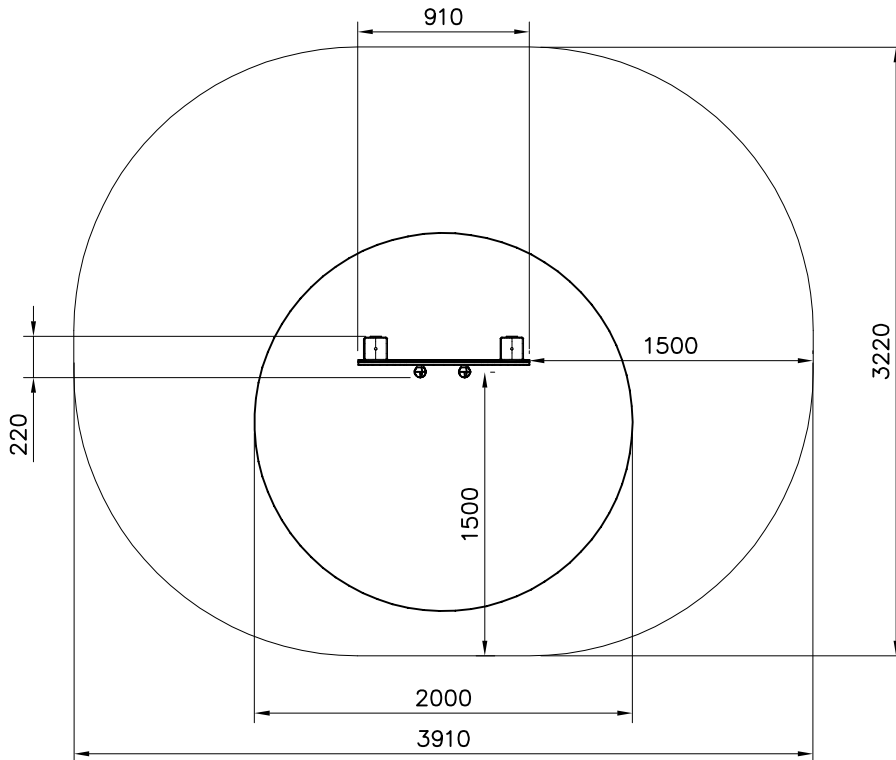
1:25

1:25



Area of Movement 10.7 m²
Training Space 3.1 m²
Max Falling Height 0 mm

1:40



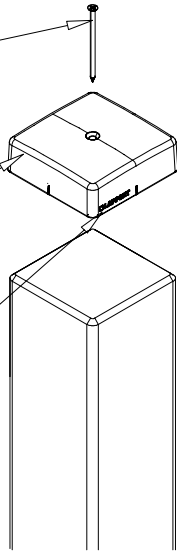
DATE: 2.8.2024

DET 16

Ø5x90
(980104)

905830

Place the logo laterally

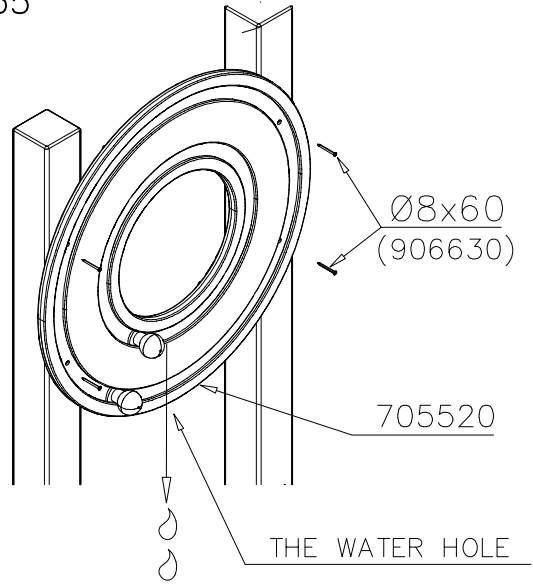


DET 35

Ø8x60
(906630)

705520

THE WATER HOLE



DET 7

Ø8x400 (x2)
A 500 HW

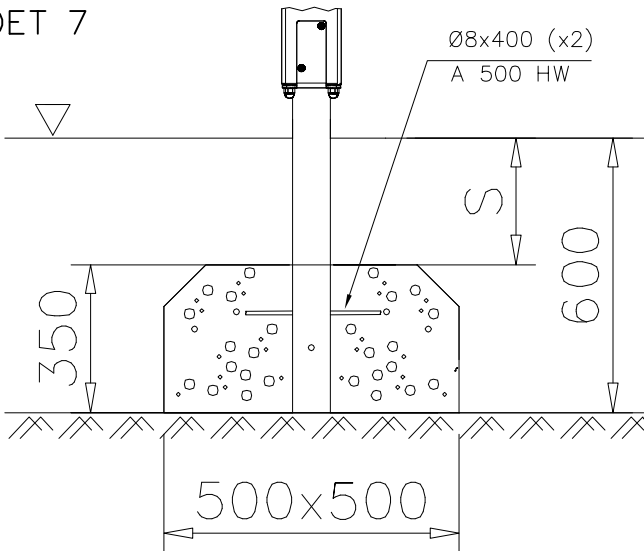
S

350

600

500x500

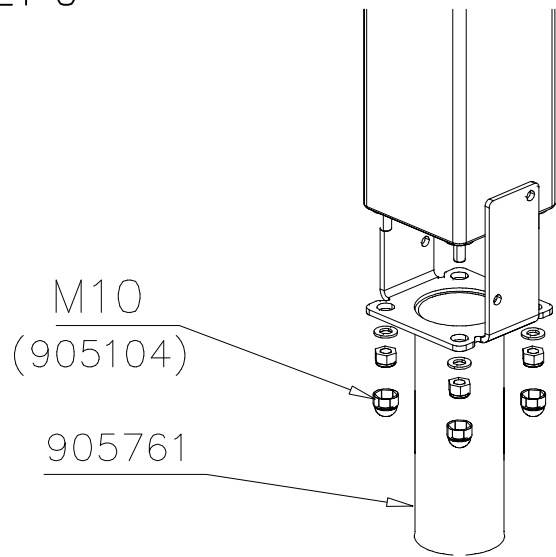
Concrete / Betoni K30



DET 8

M10
(905104)

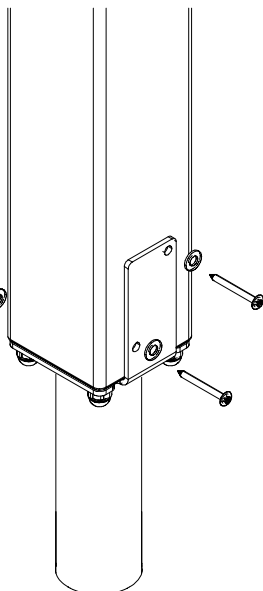
905761

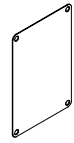



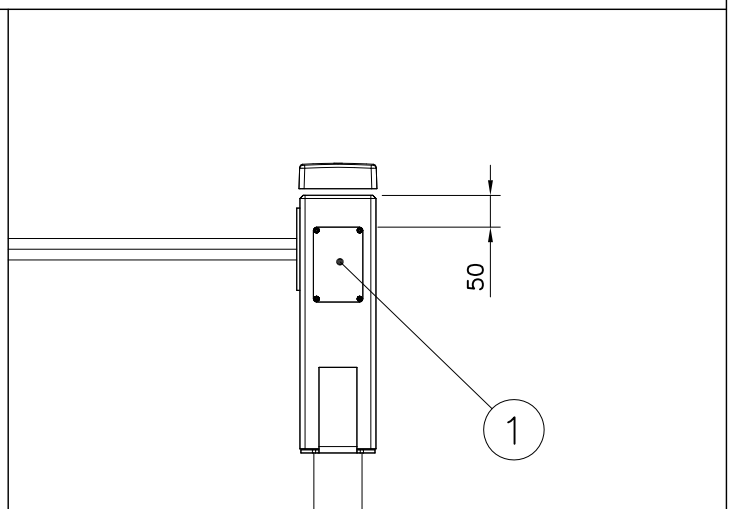
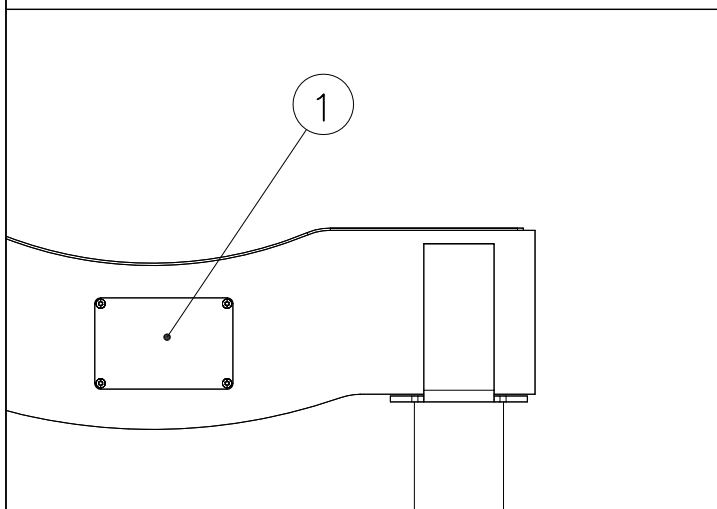
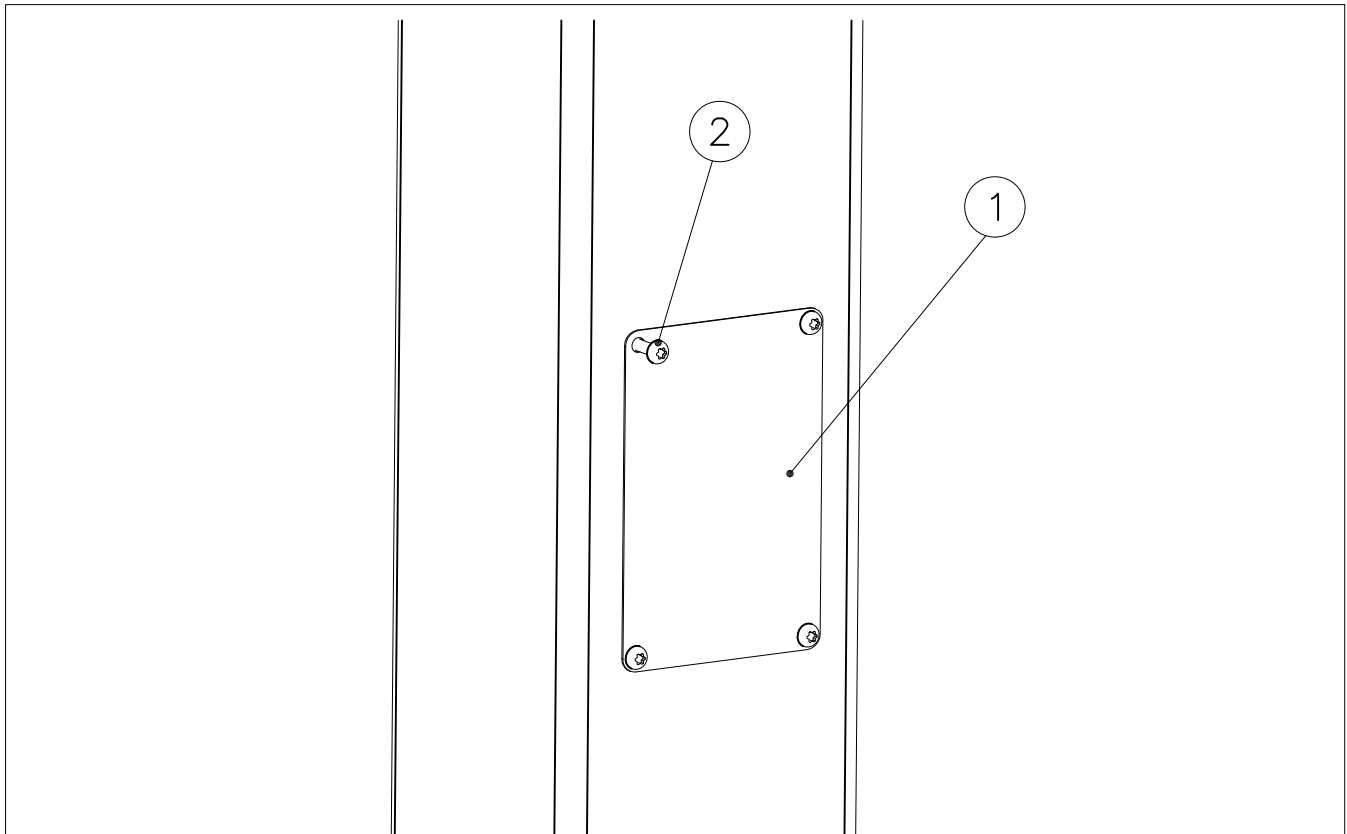
DET 9

Ø7x60
(980123)

Ø16/8.4
(909256)



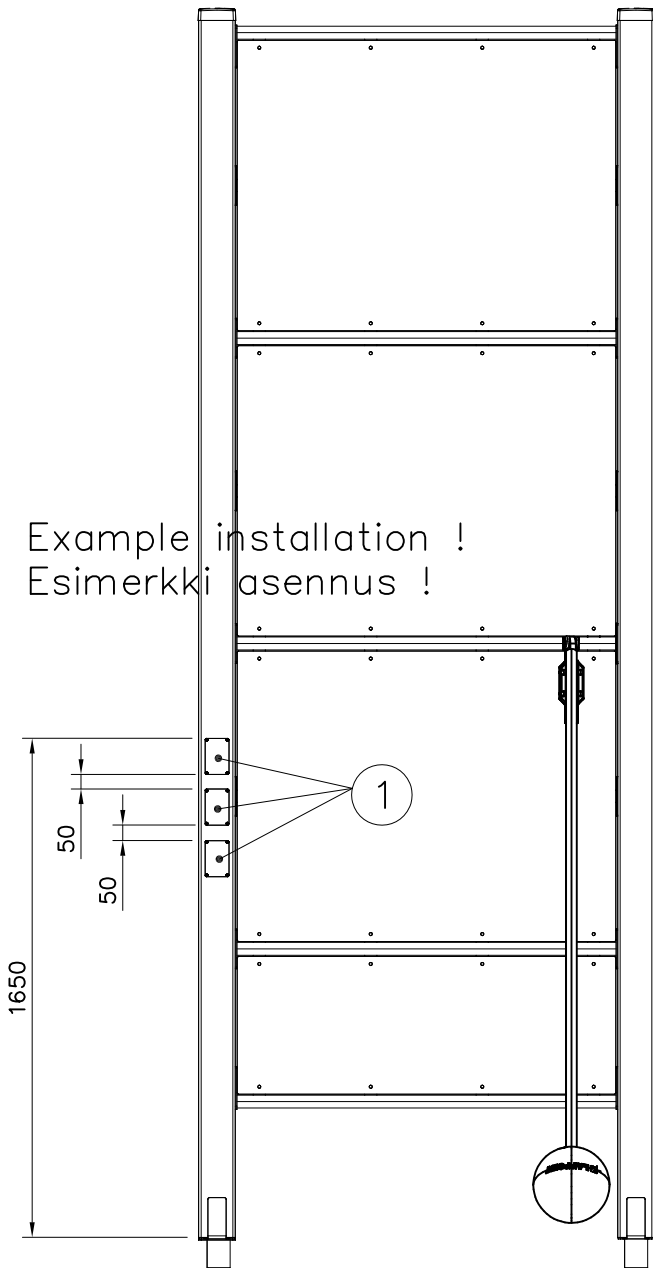
① SHEET METAL	PCS	② 980114	PCS
	1		4
118x78x0.7		Ø4x20	



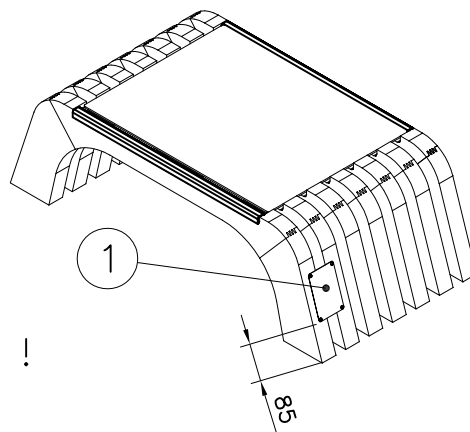
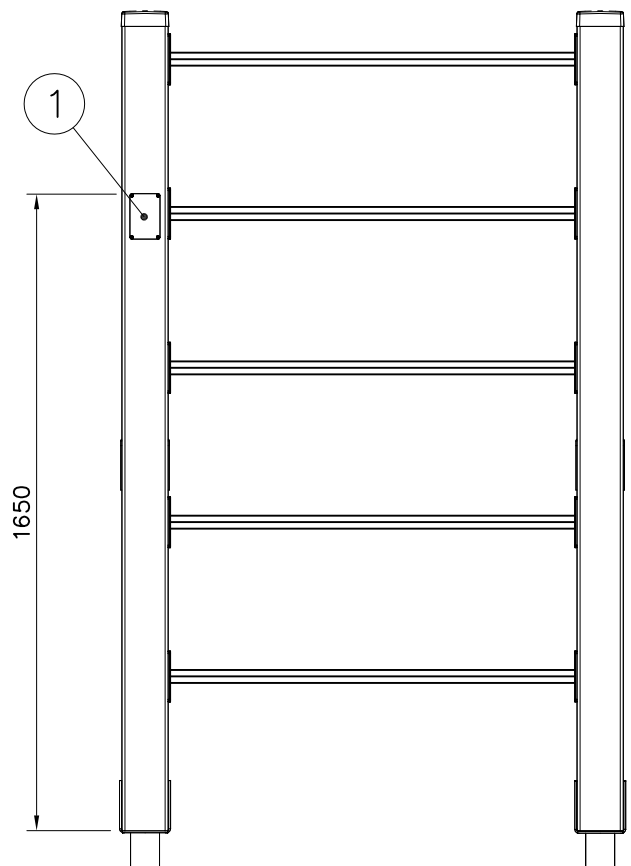
Example installation !
Esimerkki asennus !

Example installation !
Esimerkki asennus !

Example installation !
Esimerkki asennus !



Example installation !
Esimerkki asennus !



Example installation !
Esimerkki asennus !

LAPPSET®
BETON FOUNDATION

FOOT

DATE: 27.10.2015

1(1)

② 905104	PCS		PCS
	4		
 M10	PCS		PCS



905104