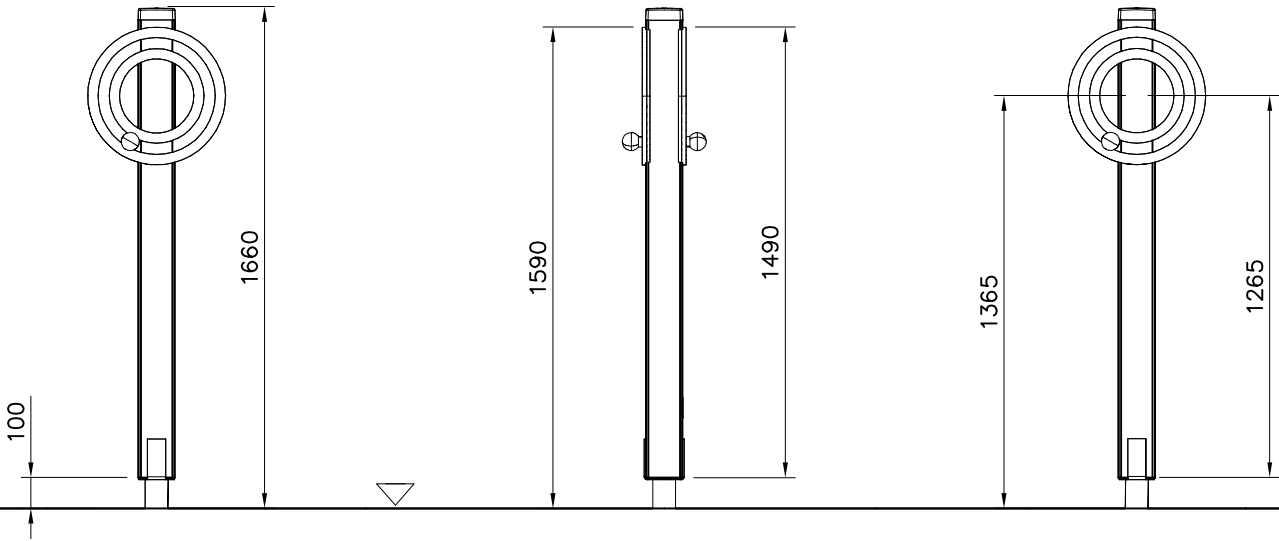


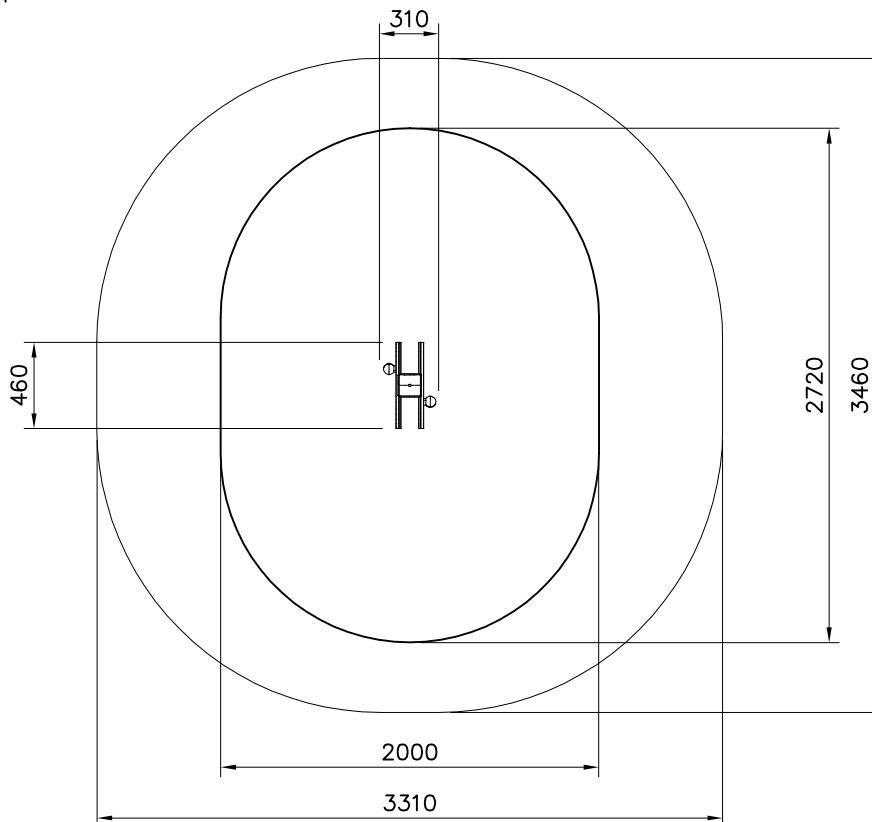
| | | | |
|------------|-----|--------------|-----|
| ① 706054 | PCS | ② 705345 | PCS |
| | 1 | | 1 |
| | | 120x120x1520 | |
| ③ 705513 | PCS | ④ 980114 | PCS |
| | 2 | | 4 |
| -704 | | Ø4x20 | |
| ⑤ 905104 | PCS | ⑥ 905761 | PCS |
| | 4 | | 1 |
| M10 | | 120x120x700 | |
| ⑦ 905830 | PCS | ⑧ 906630 | PCS |
| | 1 | | 4 |
| 123x123x40 | | Ø8x60 | |
| ⑨ 980104 | PCS | ⑩ 980123 | PCS |
| | 1 | | 4 |
| Ø5x90 | | Ø7x60 | |
| ⑪ 909256 | PCS | | PCS |
| | 4 | | |
| Ø16/8.4 | | | |
| | PCS | | PCS |
| | | | |
| | PCS | | PCS |
| | | | |

1: 25



1: 40

Area of Movement 9.5 m²
Training Space 4.6 m²
Max Falling Height 0 mm

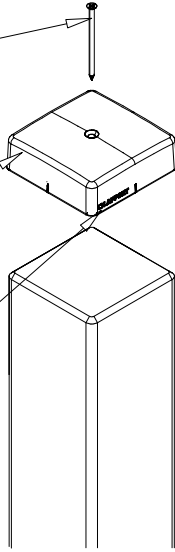


DET 16

Ø5x90
(980104)

905830

Place the logo laterally

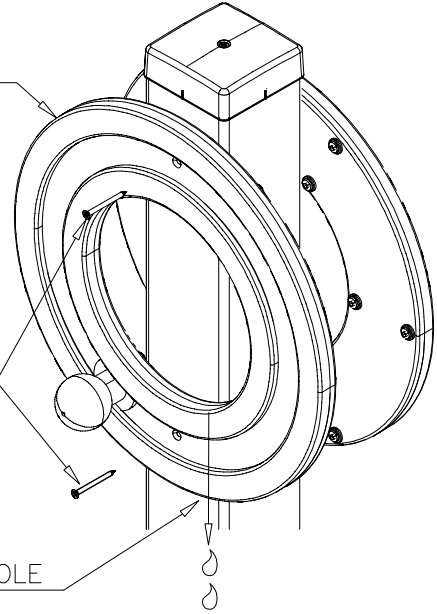


DET 34

705513

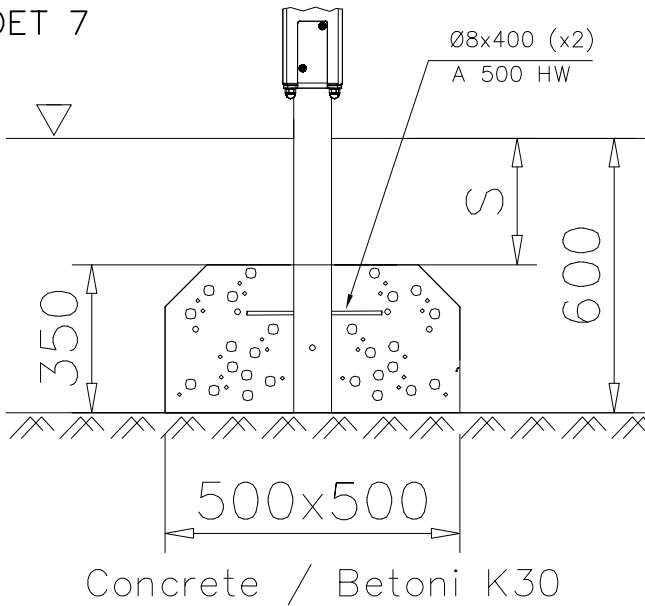
Ø8x60
(906630)

THE WATER HOLE



DET 7

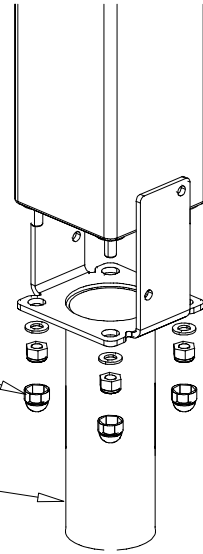
Ø8x400 (x2)
A 500 HW



DET 8

M10
(905104)

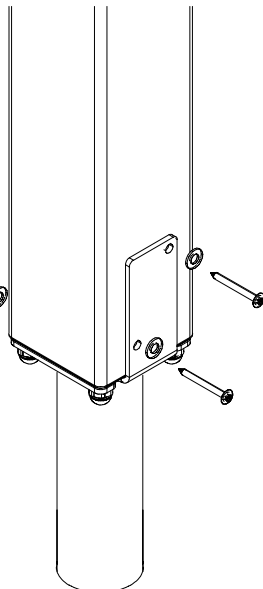
905761



DET 9

Ø7x60
(980123)

Ø16/8.4
(909256)





Tuotekyltti tulee tuotteen mukana yhdellä seuraavista tavoista:

1) Metallinen tuotekyltti ja kiinnitysruuvit

- Kiinnitä tuotekyltti ruuveilla tolppaan noin 2 metrin korkeuteen kuvan 1 mukaisesti.

2) Tuotekylttitarra

- Puhdista maalattu metalli- tai vaneripinta pölystä ja kosteudesta. Liimaa tarra kuvan 2 mukaisesti.
- Huom. Älä kiinnitä tarraa karheapintaiseen laminaattiin tai maalattuun puuhun.

Vår produktmärkning levereras på ett av följande sätt:

1) Produktskylt i metall

- Fäst skylten med de medföljande skruvarna

2) Självhäftande produktetikett

- Rengör den pulverlackerade metallytan eller laminatyten så att den blir fri från smuts och fukt. Fäst etiketten enligt fig. 2.
- Obs! Fäst ej etiketten på detaljer med skrovlig yta eller på målat trä.

Product label is delivered by one of following ways:

1) Metal product label and screws

- Fasten the label with screws.

2) Label sticker

- Clean the painted metal or plywood surface from dirt and moisture. Fasten the sticker as shown in the figure 2.
- Note. Do not attach the sticker to rough surfaced laminate or painted wood.

La plaque d'informations produit est livrée sous l'une de ces 3 formes :

1) Plaque métallique et vis

- Fixez la plaque à l'aide des vis.

2) Etiquette autocollante

- Avant de coller l'étiquette, nettoyez le composant métallique peint ou la plaque de contreplaqué, de toute saleté. La surface doit être sèche (voir image 2).
- Attention, ne pas coller l'étiquette sur une surface lamellé-collée irrégulière ou sur du bois peint.

Die Auslieferung des Produktaufklebers erfolgt auf eine dieser Arten:

1) Produkt-Schild aus Metall incl. Schrauben

- Die Befestigung des Schildes erfolgt mittels der Schrauben.

2) Aufkleber

- Entfernen Sie zunächst Schmutz und Feuchtigkeit vom lackierten Metall bzw. von der Holzoberfläche und bringen Sie den Aufkleber wie im Bild oben rechts beschrieben auf den gesäuberten Untergrund auf.
- Beachten Sie: Bringen Sie den Aufkleber nicht auf raues laminiertes oder lackiertes Holz an.

LAPPSET®
BETON FOUNDATION

FOOT

DATE: 27.10.2015

1(1)

| | | | |
|--|-----|--|-----|
| ② 905104 | PCS | | PCS |
| | 4 | | |
|  M10 | PCS | | PCS |
| | | | |



905104