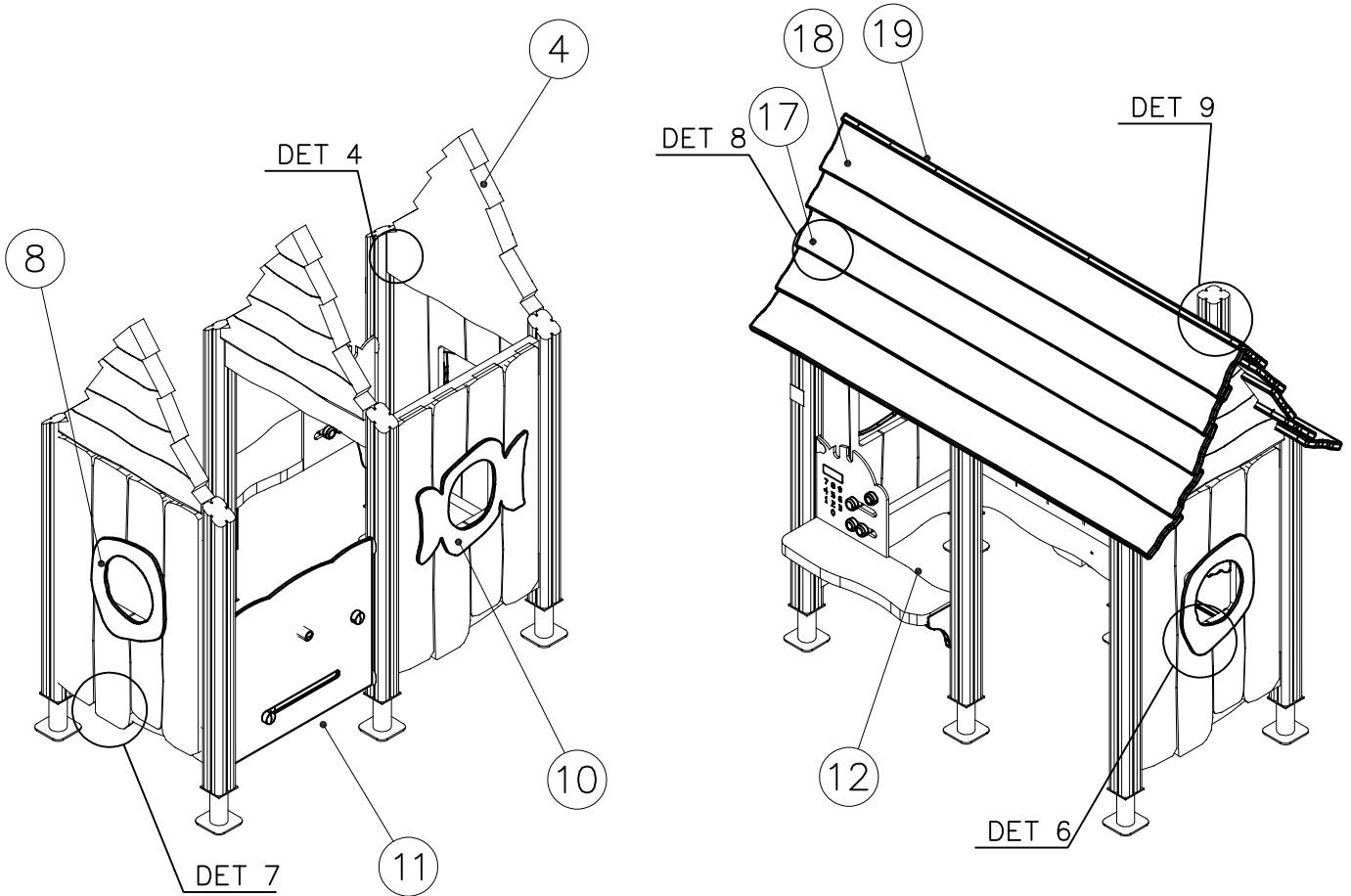
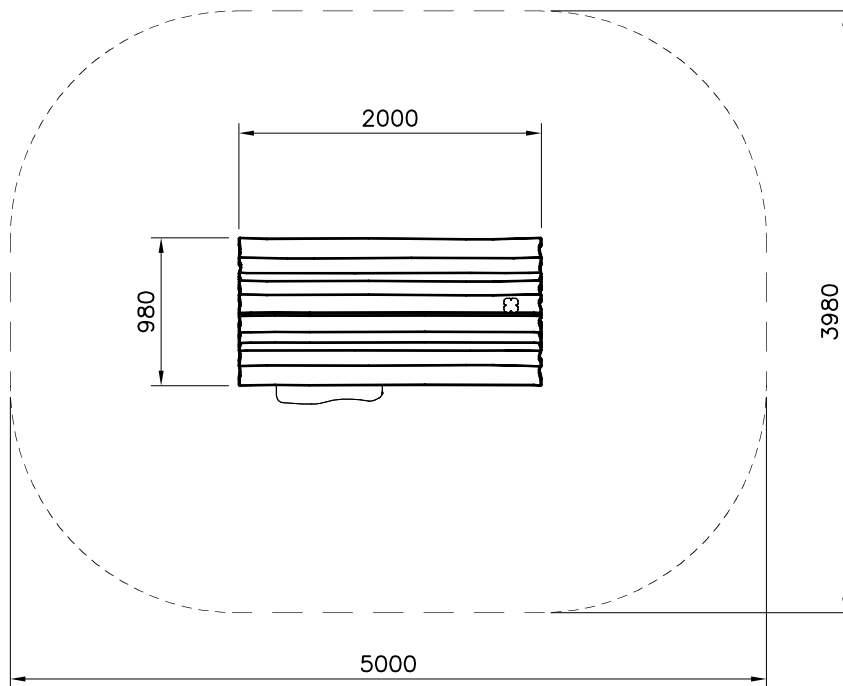
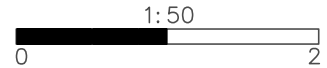
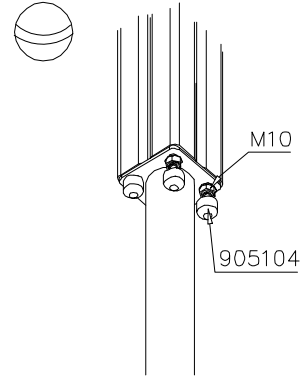
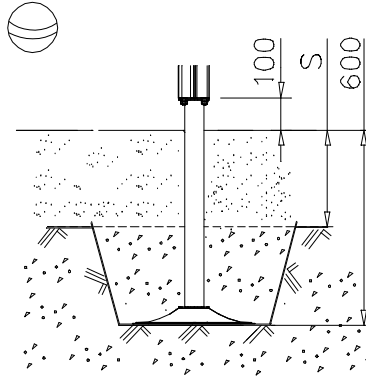

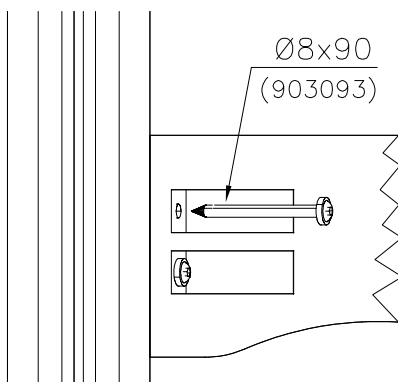
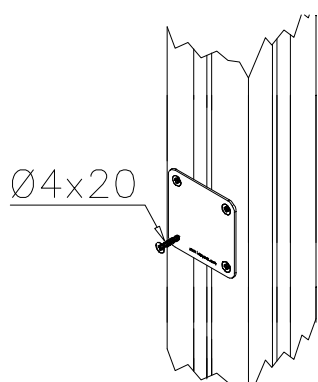
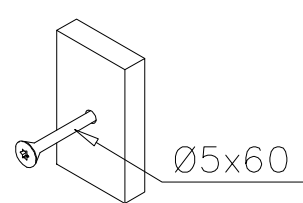
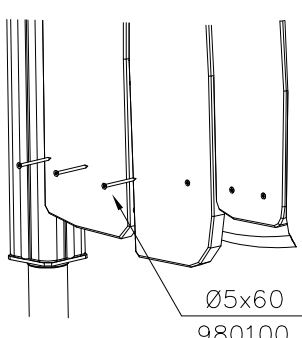
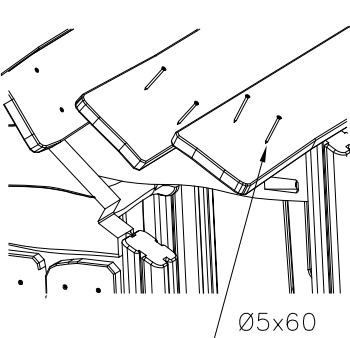
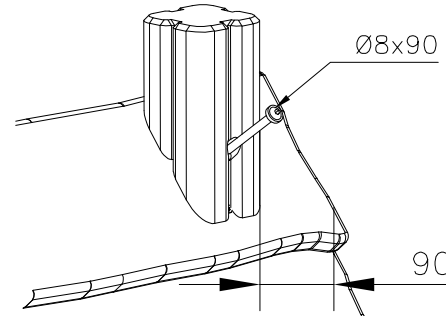
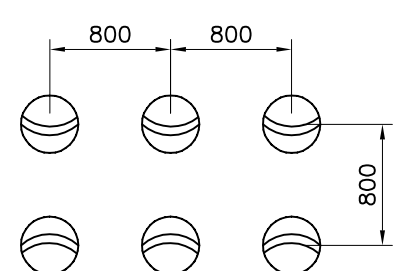


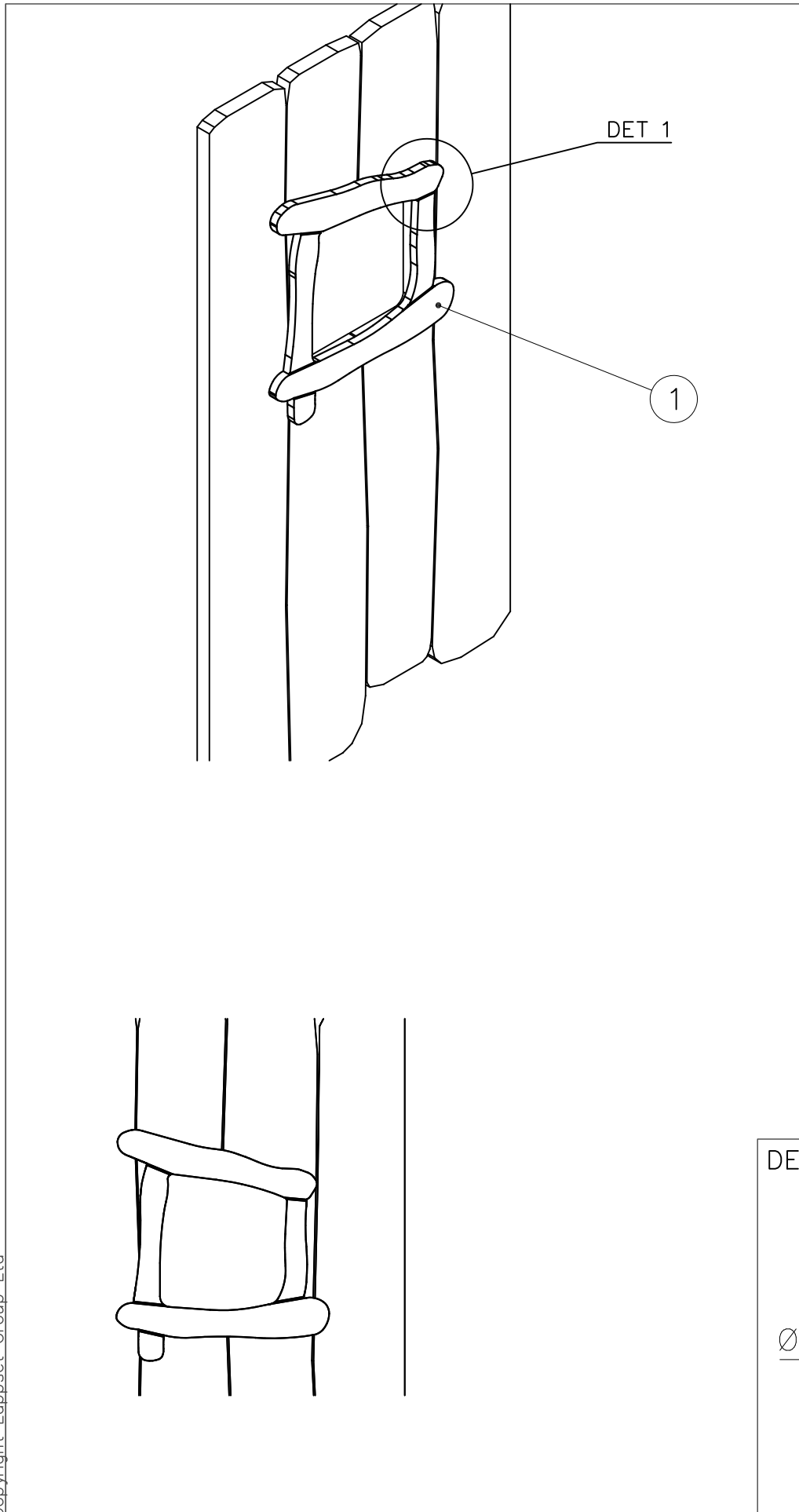
① 701898	PCS	② 702286	PCS
	6		5
		65x65	
③ 705211-001	PCS	④ 708374-001	PCS
	4		3
45x145x715		68x690x704	
⑤ 708437-001	PCS	⑥ 708469-001	PCS
	3		1
		93x93x200	
⑦ 711371-001	PCS	⑧ 711509	PCS
	6		1
93x93x1200			
⑨ 711545	PCS	⑩ 711547	PCS
	1		1
⑪ 711583-001	PCS	⑫ 711632-001	PCS
	1		1
⑬ 903093	PCS	⑭ 905104	PCS
	29		24
Ø8x90		M10	
⑮ 980100	PCS	⑯ 980114	PCS
	60		4
Ø5x60		Ø4x20	
⑰ P13451	PCS	⑱ P13455	PCS
	8		1
28x200x2000		28x200x2000	
		⑲ P13456	PCS
			1
		28x200x2000	

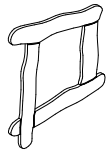



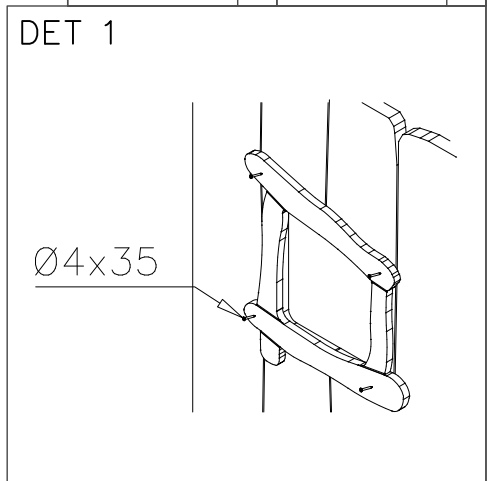
----- Falling Space 18 m2

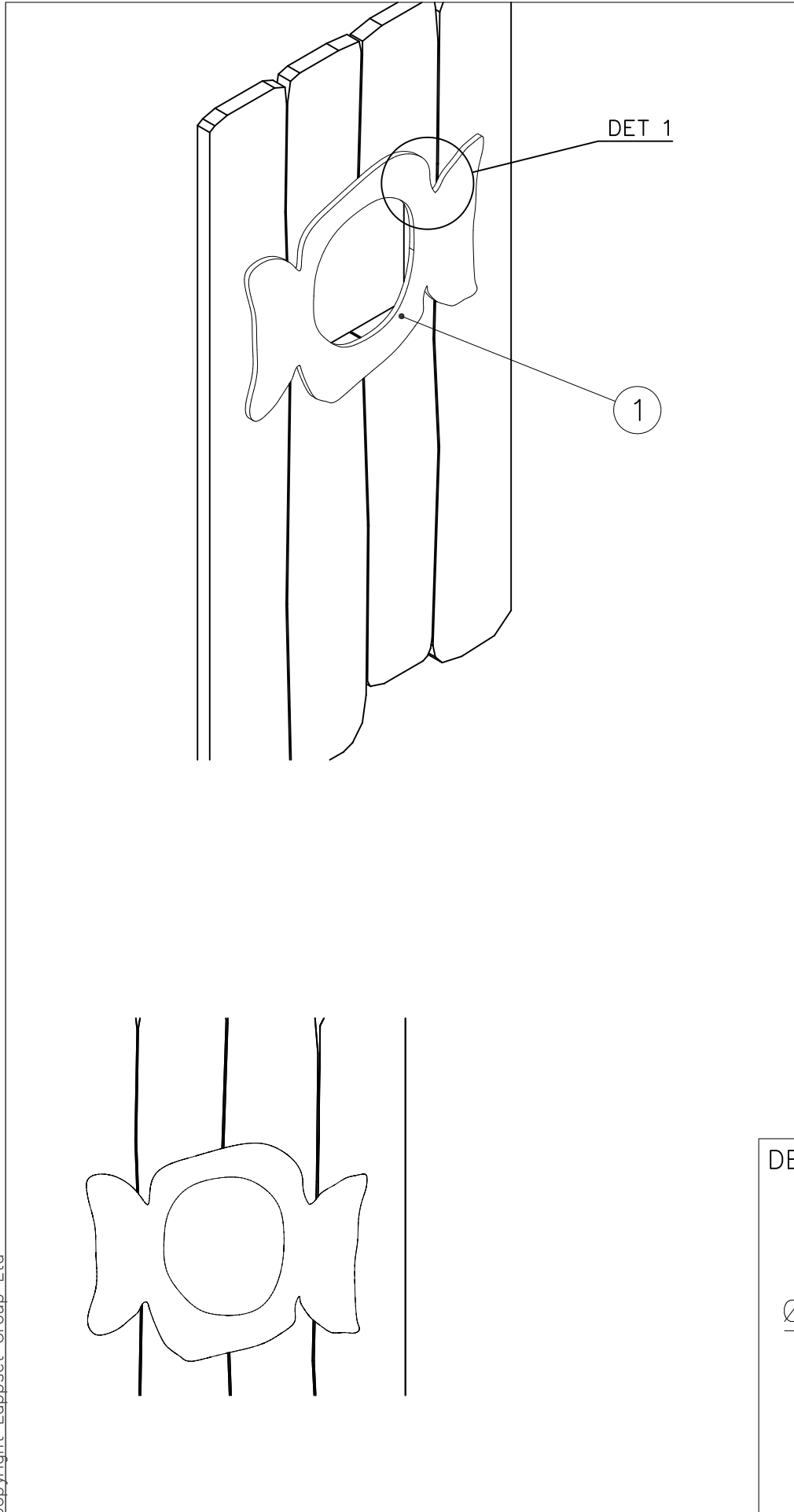



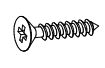
<p>DET 1</p> 	<p>DET 2</p> 	<p>DET 3</p> 	
<p>DET 4</p> 	<p>DET 5</p> 	<p>DET 6</p> 	
<p>DET 7</p> 	<p>DET 8</p> 	<p>DET 9</p> 	
<p>Copyright 1998 Lappset Group Ltd</p>			

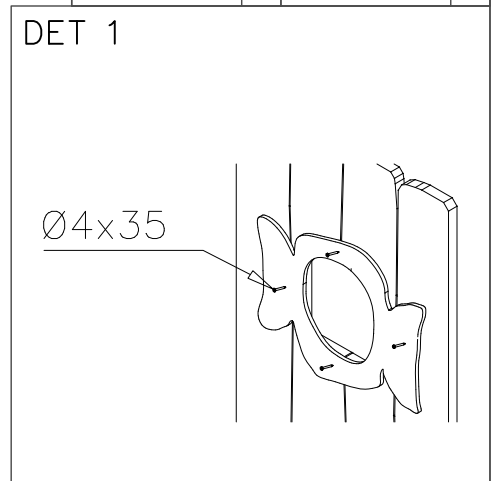


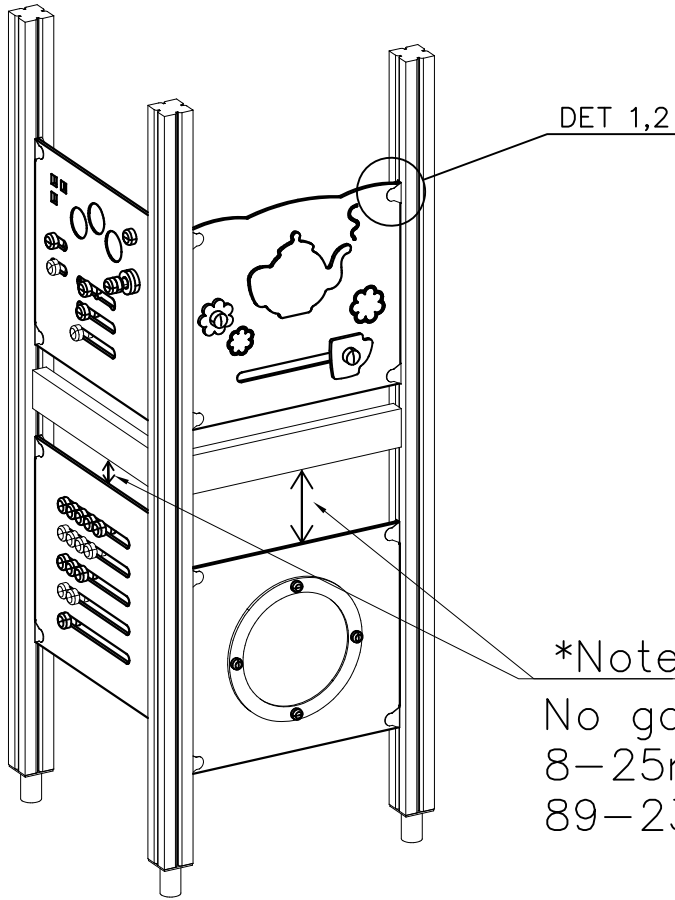
① 708474	PCS	② 980110	PCS
	1		4
	PCS	Ø4x35	PCS
	PCS		PCS
	PCS		PCS
	PCS		PCS
	PCS		PCS

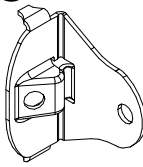
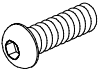

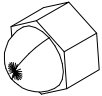
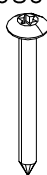




① 708472	PCS	② 980110	PCS
	1		4
		Ø4x35	
	PCS		PCS
	PCS		PCS
	PCS		PCS
	PCS		PCS





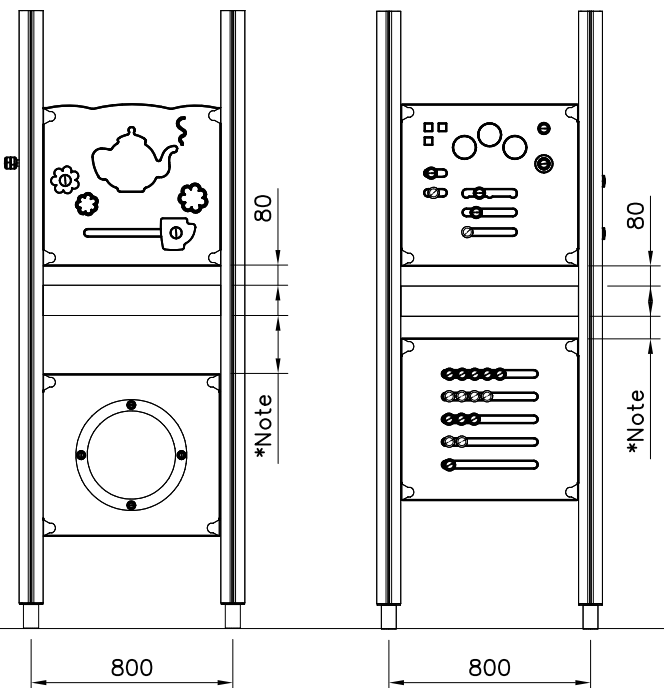
① 903176	PCS	② 909850	PCS
	4		4
		M8x25	
③ 909256	PCS	④ 909633	PCS
	8		4
Ø16/8.4x1.6		M8	
⑤ 980123	PCS		PCS
	4		
Ø7x60			

*Note:

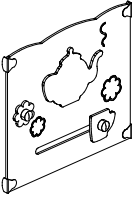
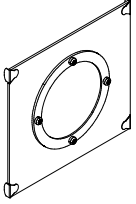
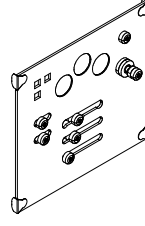
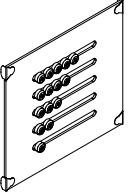
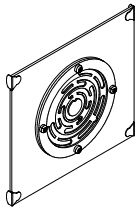
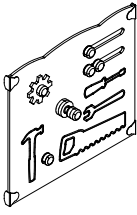
No gaps between:
8–25mm
89–230mm

COLOR OPTIONS

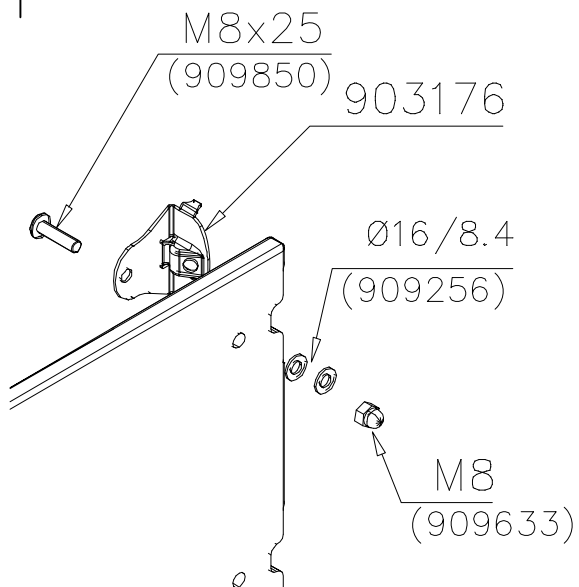
–707 GREEN



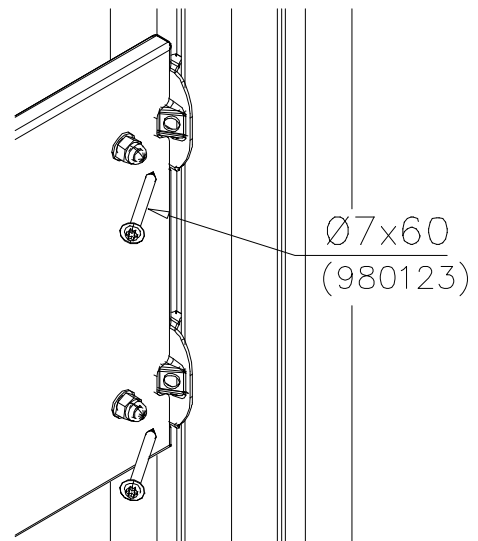
GAME WALL OPTIONS

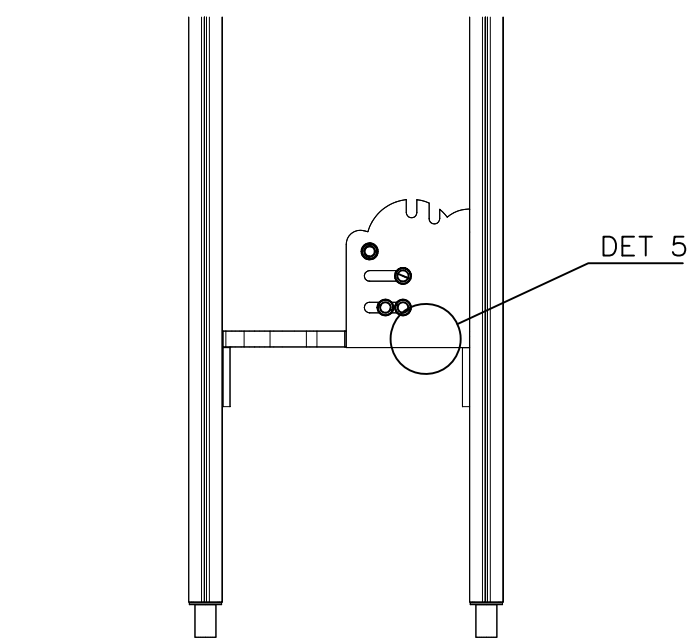
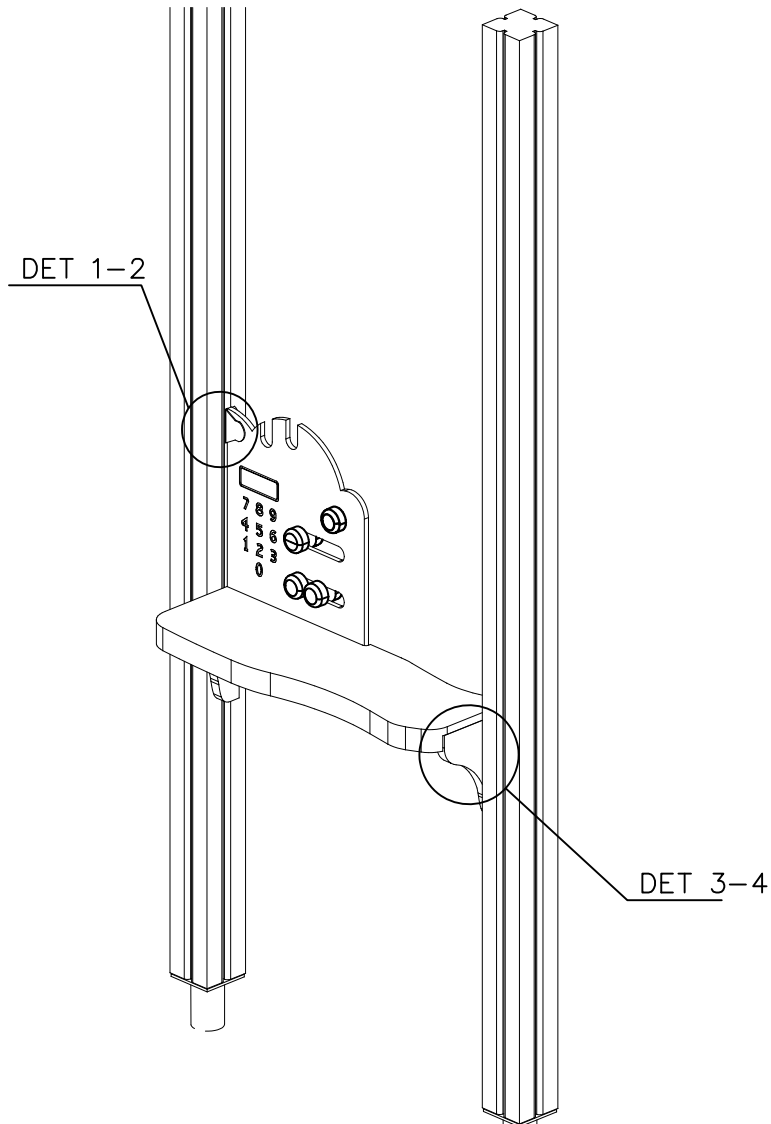
711583	711584	711585	
			
640x702	640x702	640x702	
711593	711596	711634	
			
640x702	640x702	640x702	

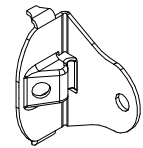



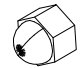

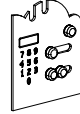
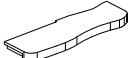
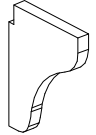
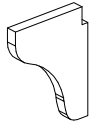

DET 1



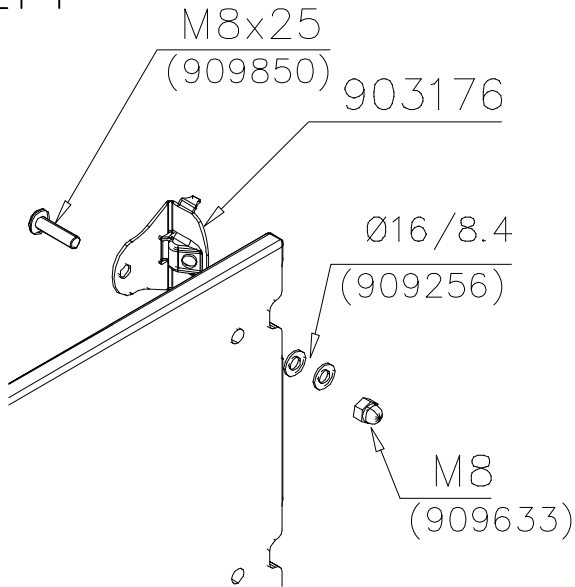
DET 2



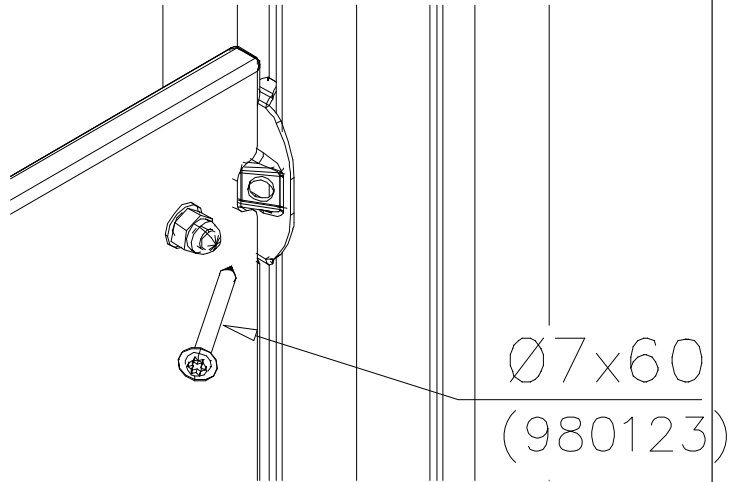


① 903176	PCS	② 909850	PCS
	1		1
		M8x25	
③ 980128	PCS	④ 909256	PCS
	7		2
Ø7x40		Ø16/8.4	
⑤ 909633	PCS	⑥ 980123	PCS
	1		1
M8		Ø7x60	
⑦ 709372	PCS	⑧ 709374	PCS
	1		1
69x351x421		45x224x702	
⑨ 709350	PCS	⑩ 709400	PCS
	1		1
20x154x200		20x154x200	
	PCS	⑪ 903093	PCS
			6
		Ø8x90	
	PCS		PCS
	PCS		PCS

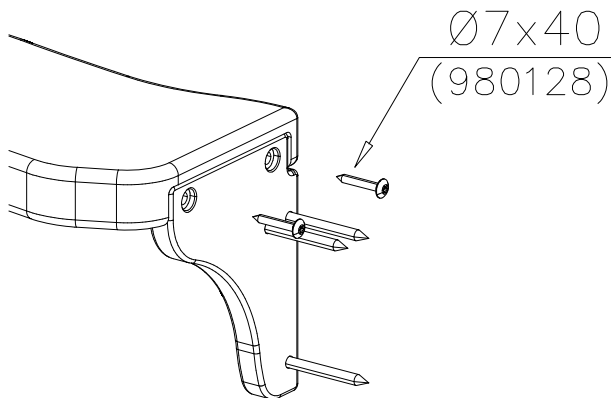
DET 1



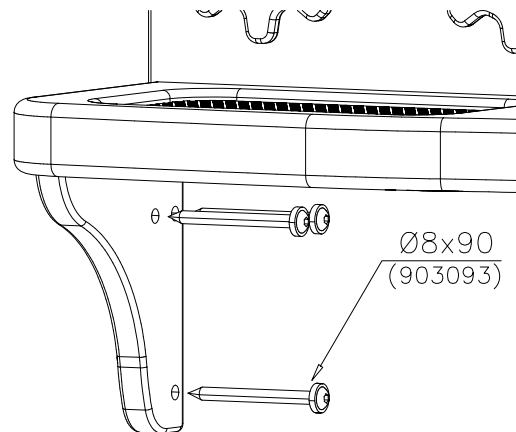
DET 2



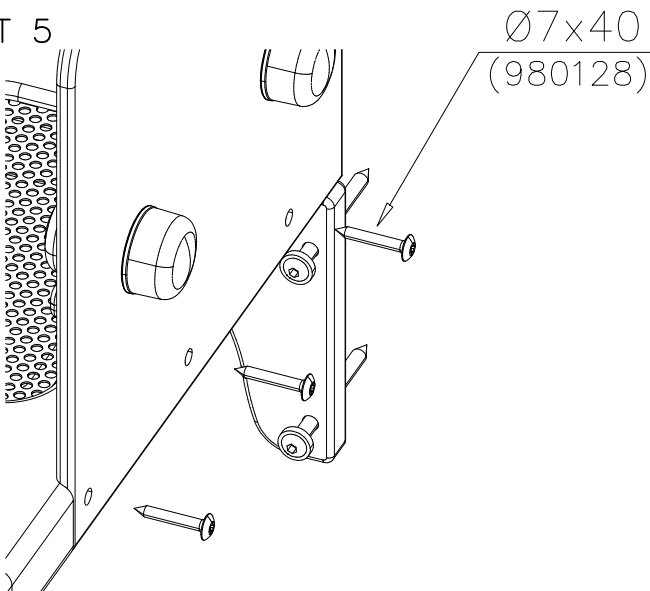
DET 3

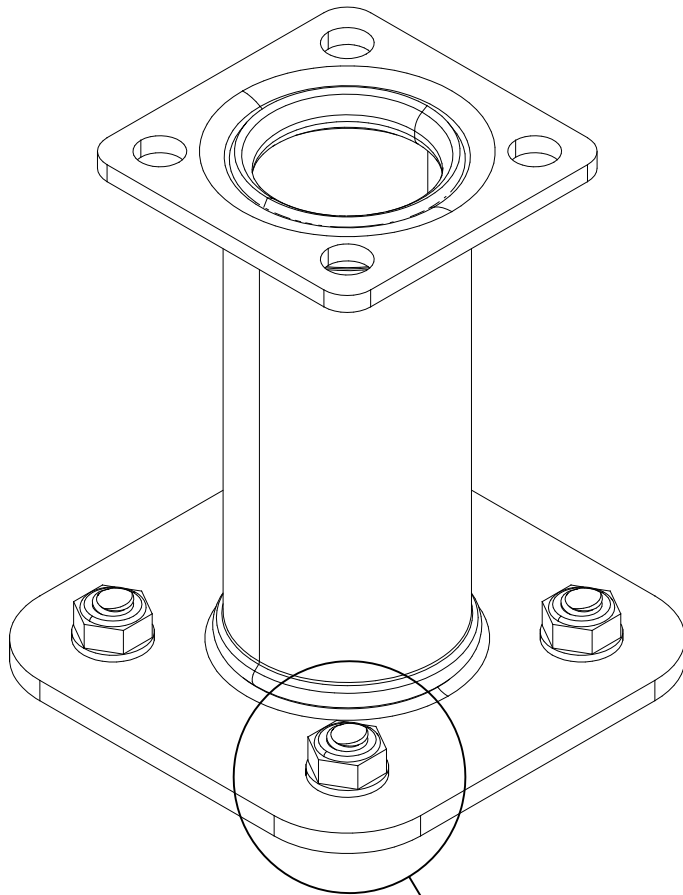


DET 4



DET 5

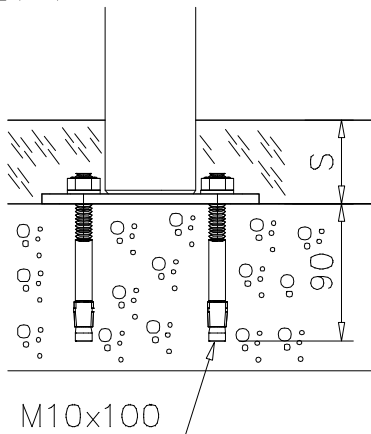




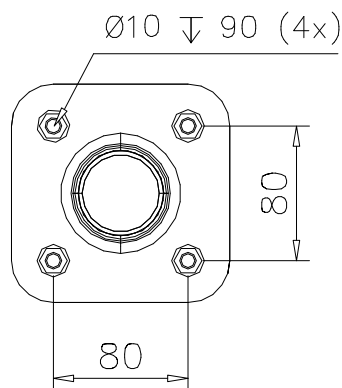
DET 1, 2, 3

① 909531	PCS	① 909513	PCS
	1		1
		60°	
① 909514	PCS	① 902056	PCS
	1		1
		75°	57°
① 902062	PCS		PCS
	1		
		70°	
	PCS		PCS
	PCS		PCS
② 909628	PCS		PCS
	4		
M10x100			

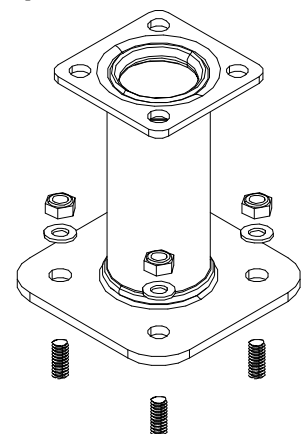
DET 1



DET 2



DET 3



LAPPSET®
BETON FOUNDATION

FOOT

DATE: 27.10.2015

1(1)

② 905104	PCS		PCS
	4		
 M10	PCS		PCS



905104



Tuotekyltti tulee tuotteen mukana yhdellä seuraavista tavoista:

1) Metallinen tuotekyltti ja kiinnitysruuvit

- Kiinnitä tuotekyltti ruuveilla tolppaan noin 2 metrin korkeuteen kuvan 1 mukaisesti.

2) Tuotekylttitarra

- Puhdista maalattu metalli- tai vaneripinta pölystä ja kosteudesta. Liimaa tarra kuvan 2 mukaisesti.
- Huom. Älä kiinnitä tarraa karheapintaiseen laminaattiin tai maalattuun puuhun.

Vår produktmärkning levereras på ett av följande sätt:

1) Produktskylt i metall

- Fäst skylten med de medföljande skruvarna

2) Självhäftande produktetikett

- Rengör den pulverlackerade metallytan eller laminatyten så att den blir fri från smuts och fukt. Fäst etiketten enligt fig. 2.
- Obs! Fäst ej etiketten på detaljer med skrovlig yta eller på målat trä.

Product label is delivered by one of following ways:

1) Metal product label and screws

- Fasten the label with screws.

2) Label sticker

- Clean the painted metal or plywood surface from dirt and moisture. Fasten the sticker as shown in the figure 2.
- Note. Do not attach the sticker to rough surfaced laminate or painted wood.

La plaque d'informations produit est livrée sous l'une de ces 3 formes :

1) Plaque métallique et vis

- Fixez la plaque à l'aide des vis.

2) Etiquette autocollante

- Avant de coller l'étiquette, nettoyez le composant métallique peint ou la plaque de contreplaqué, de toute saleté. La surface doit être sèche (voir image 2).
- Attention, ne pas coller l'étiquette sur une surface lamellé-collée irrégulière ou sur du bois peint.

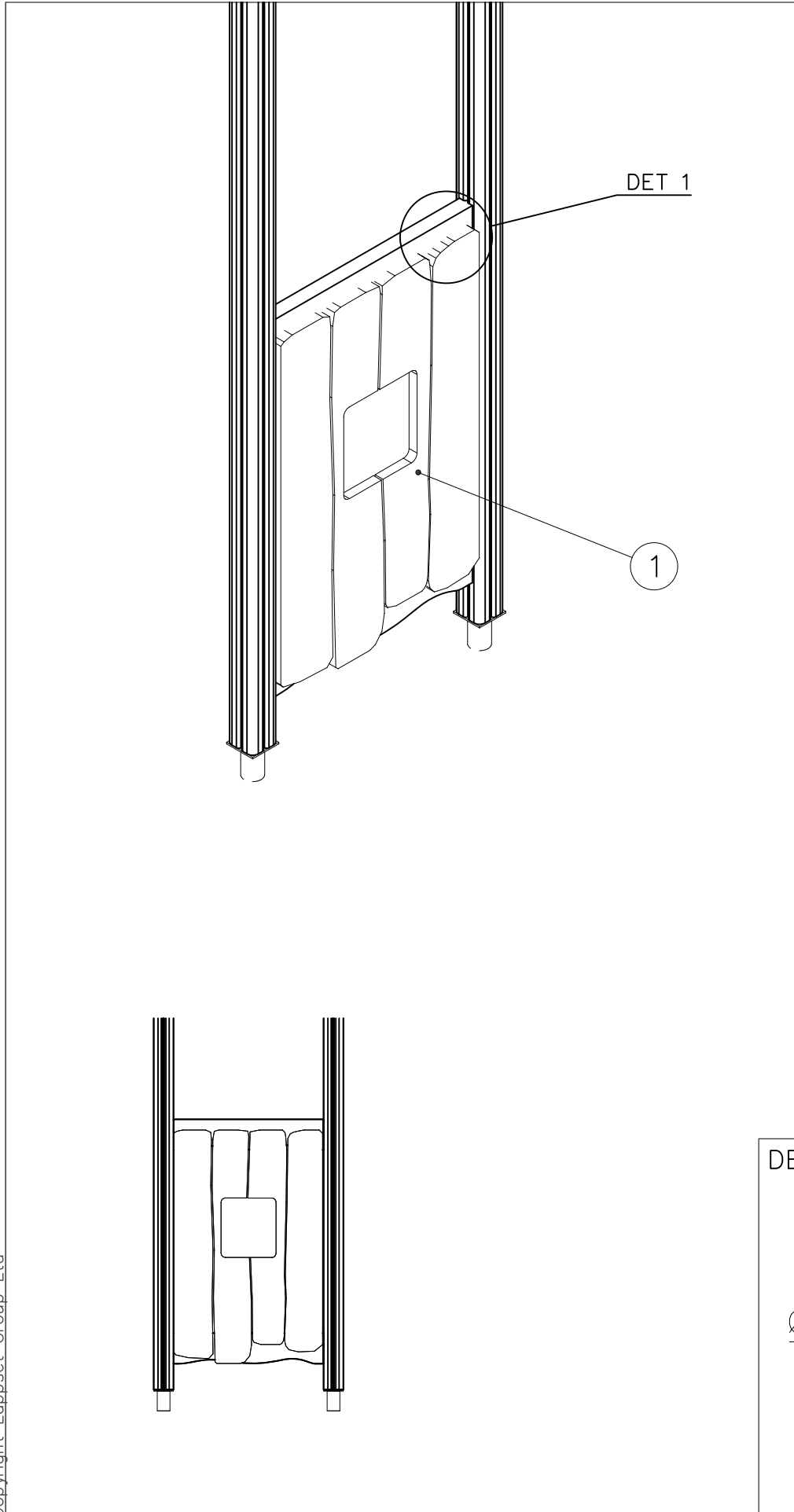
Die Auslieferung des Produktaufklebers erfolgt auf eine dieser Arten:

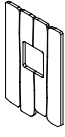
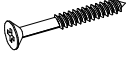
1) Produkt-Schild aus Metall incl. Schrauben

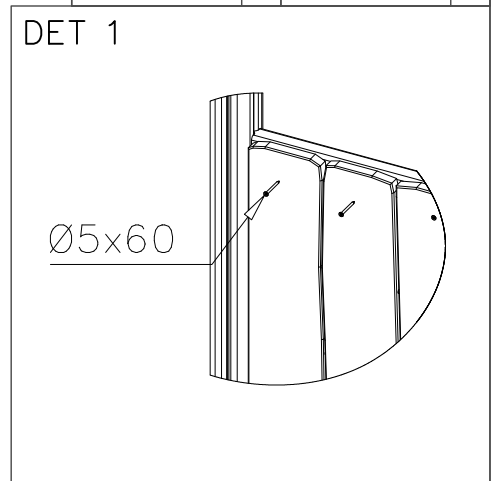
- Die Befestigung des Schildes erfolgt mittels der Schrauben.

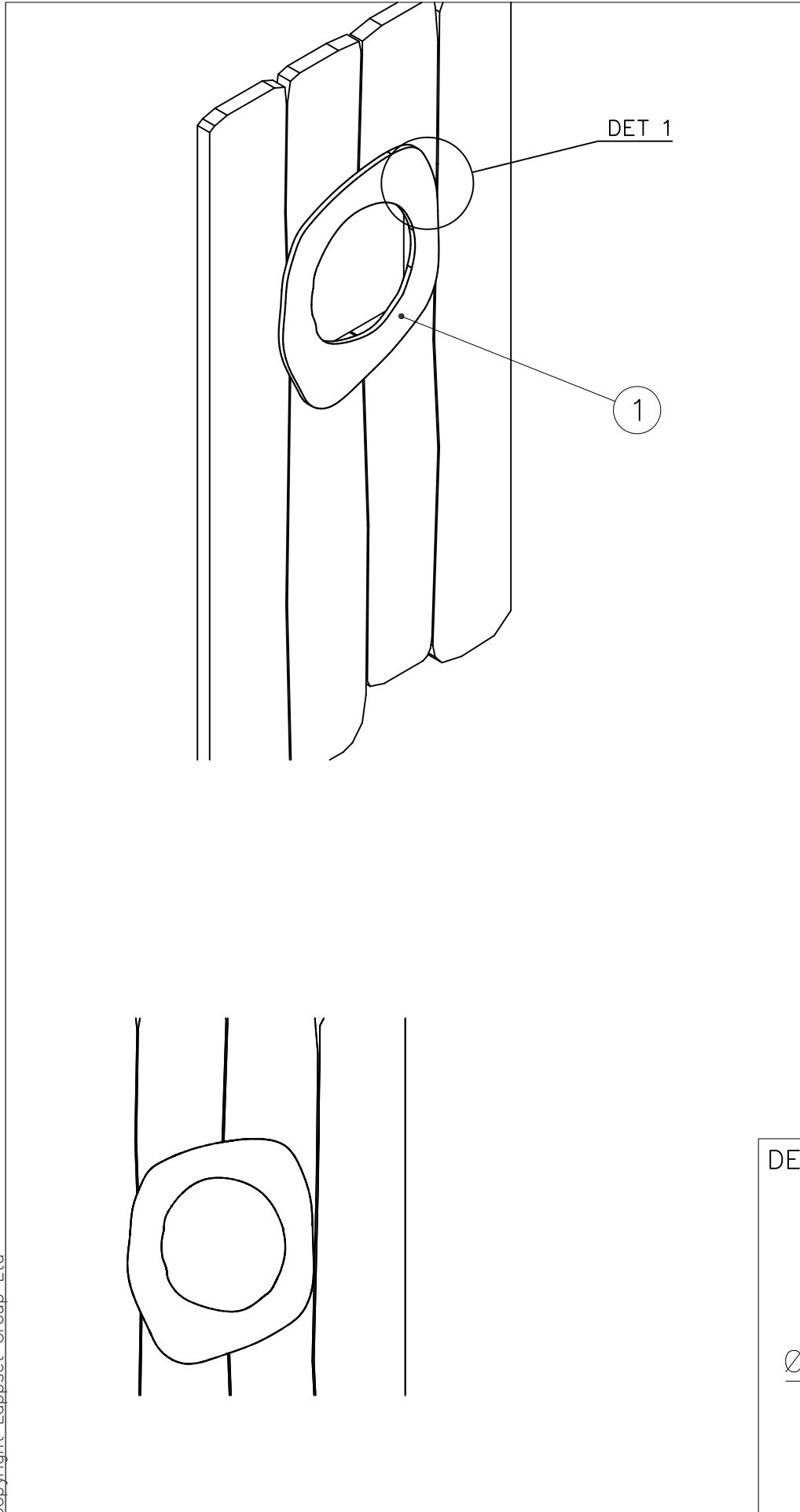
2) Aufkleber

- Entfernen Sie zunächst Schmutz und Feuchtigkeit vom lackierten Metall bzw. von der Holzoberfläche und bringen Sie den Aufkleber wie im Bild oben rechts beschrieben auf den gesäuberten Untergrund auf.
- Beachten Sie: Bringen Sie den Aufkleber nicht auf raues laminiertes oder lackiertes Holz an.



① 708595	PCS	② 980100	PCS
	1		16
700x1100		Ø5x60	
	PCS		PCS
	PCS		PCS
	PCS		PCS
	PCS		PCS





① 708473	PCS	② 980110	PCS
	1		4
	PCS	Ø4x35	PCS
	PCS		PCS
	PCS		PCS
	PCS		PCS
	PCS		PCS

