

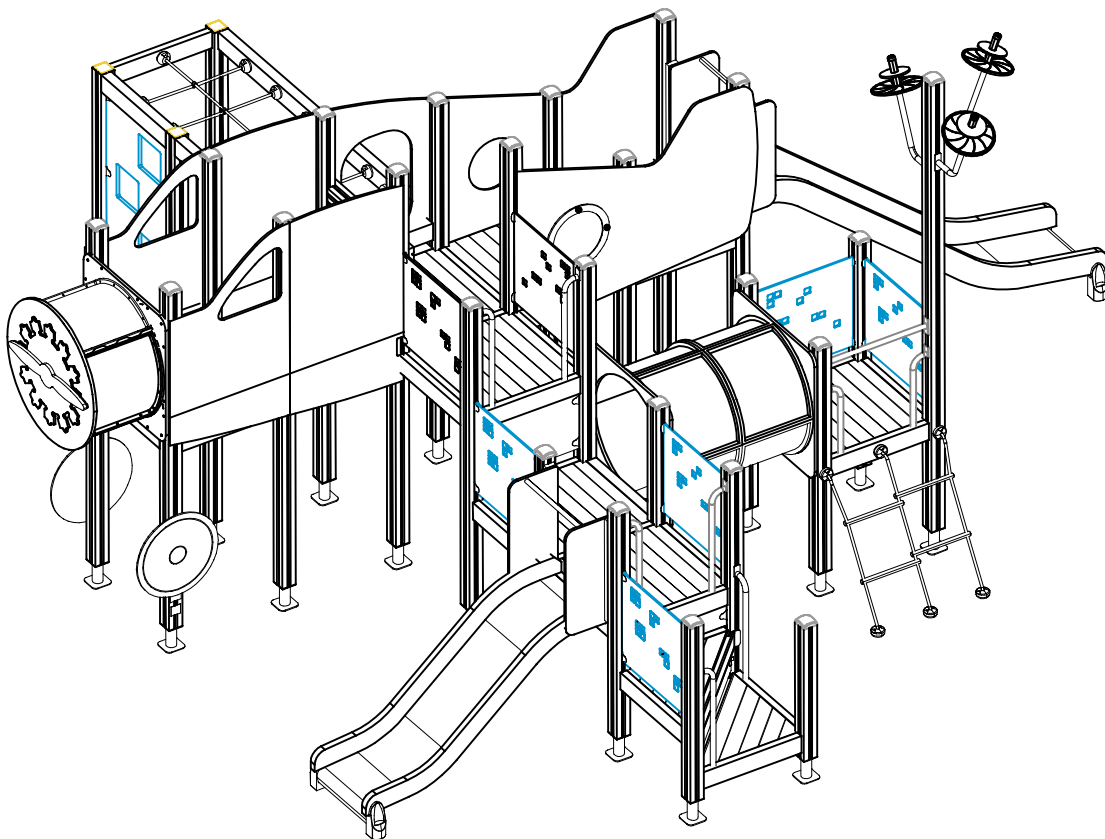
LAPPSET®

FINNO

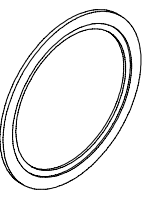
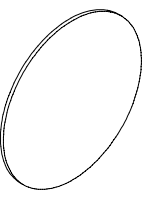
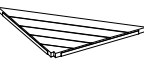
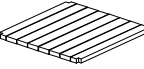


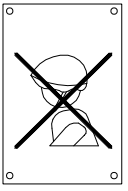
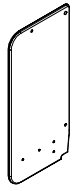
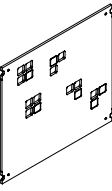
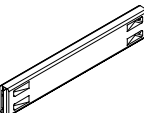

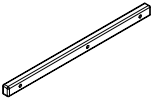

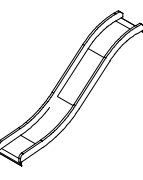
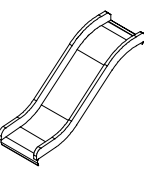
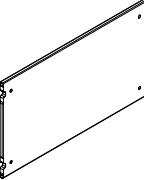
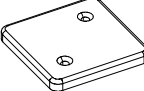


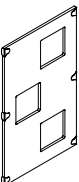
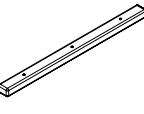
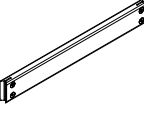
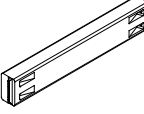
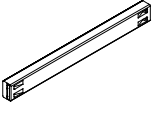

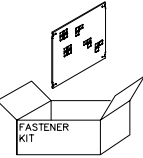
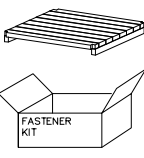
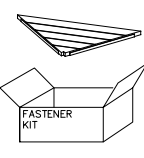
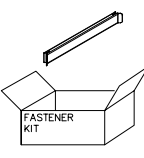
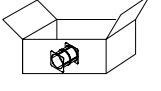
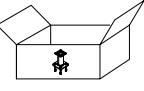
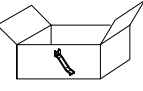
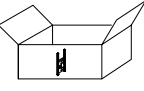





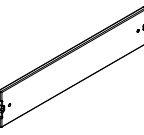
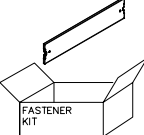
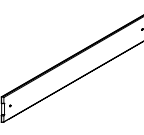
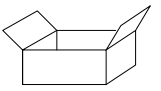
ASENNUSOHJE
MONTERINGSANSVISNING
INSTALLATION INSTRUCTION
AUFBAUANLEITUNG
NOTICE D'INSTALLATION

DATE: 23.7.2024



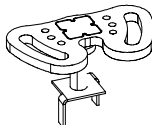
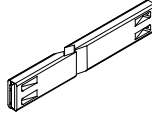
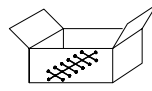
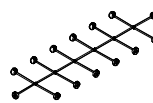
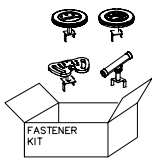
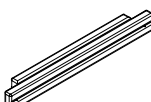
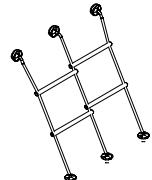
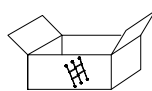
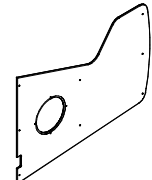
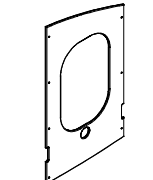
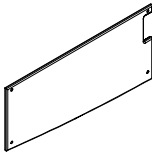
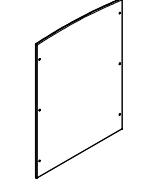
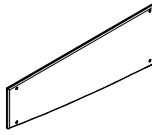
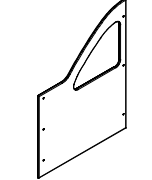
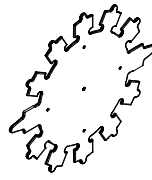
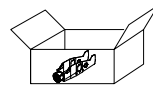
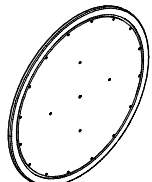
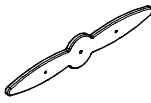
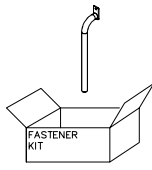
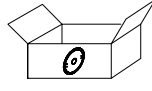

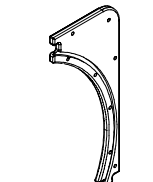
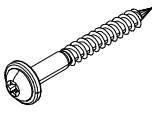
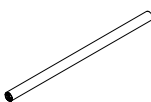
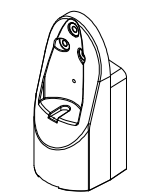
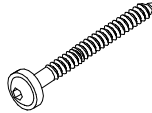
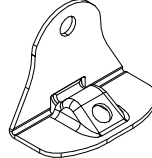
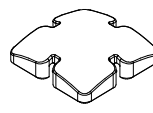
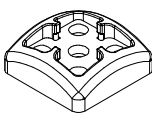
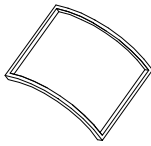
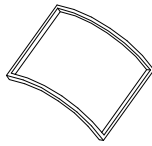
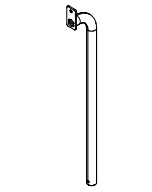
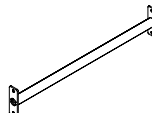
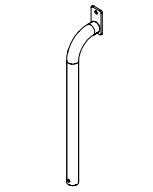
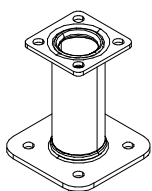
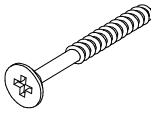
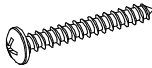
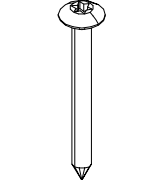
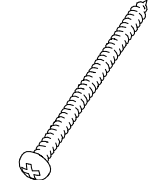
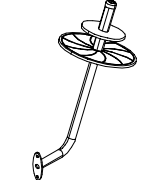
Q81201-2

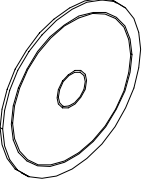


DATE: 23.7.2024

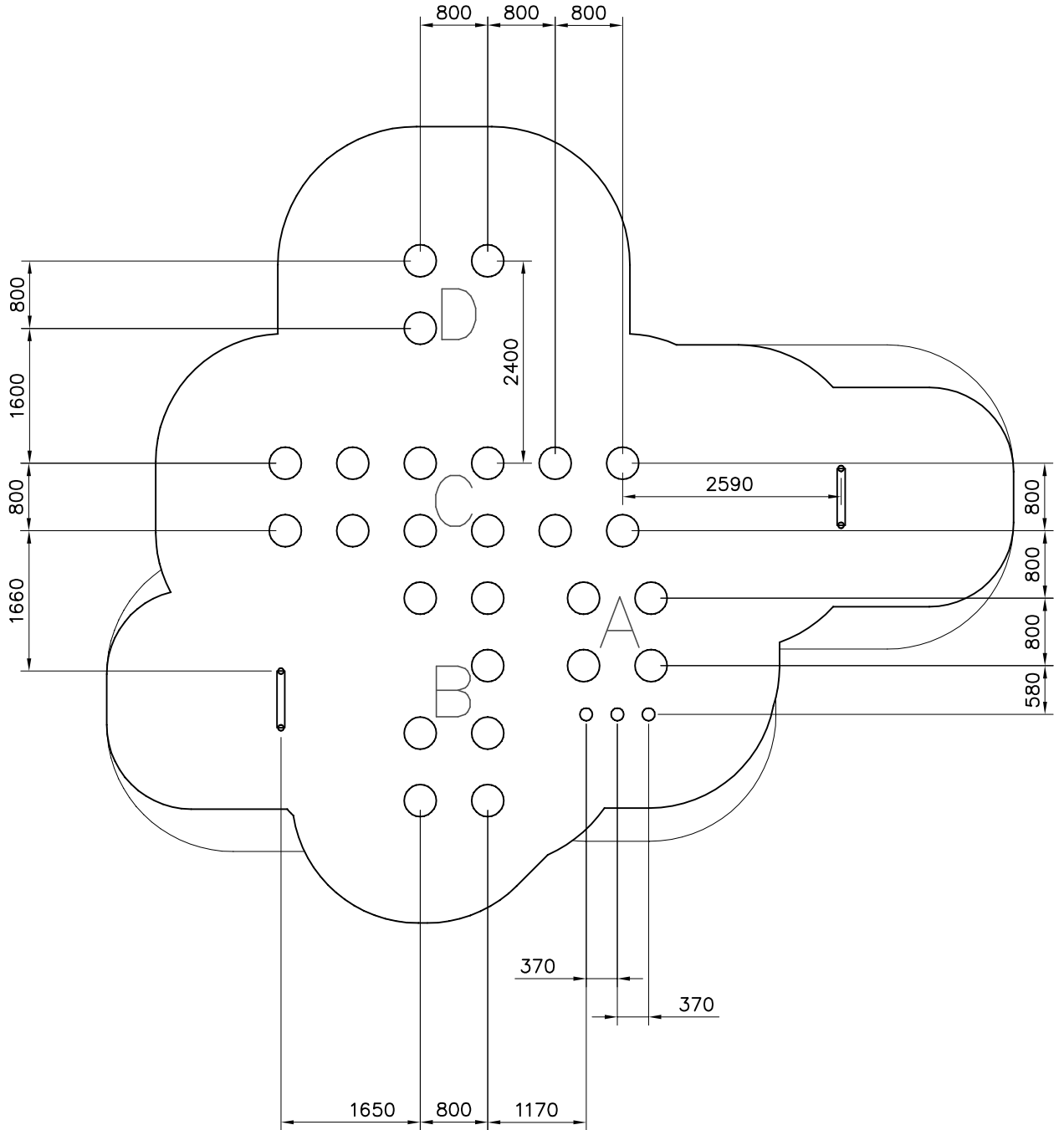
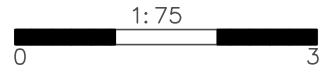
005238  Ø440x10	PCS 2	005254  Ø370x8	PCS 2	008985  32x714x714	PCS 2	008986  750x750	PCS 9	701401-603  L 1250	PCS 1	702286  65x65	PCS 1
702339  118x78	PCS 1	706371-701  15x345x750	PCS 4	706436-701  10x640x702	PCS 7	706439-603  L 704	PCS 22	706441-603  93x93x1550	PCS 3	706443  32x45x702	PCS 18
706444-603  93x93x3200	PCS 1	706450-603  600x381x2685	PCS 1	706452-603  600x780x1740	PCS 1	706461  15x400x703	PCS 1	706481-702  83x83x10	PCS 3	706484-603  93x93x2150	PCS 4
706505  35x70x730	PCS 4	706507-701  15x345x750	PCS 1	706508  32x45x650	PCS 6	706510-603  45x120x1030	PCS 2	706512-603  70x120x704	PCS 14	706514-603  70x120x1504	PCS 1
706527-603  93x93x1600	PCS 6	706534  FASTENER KIT	PCS 8	706535  FASTENER KIT	PCS 9	706537  FASTENER KIT	PCS 2	706538  FASTENER KIT	PCS 2	706539  FASTENER KIT	PCS 1
706551  FASTENER KIT	PCS 26	706553  FASTENER KIT	PCS 2	706558  FASTENER KIT	PCS 1	706662-603  93x93x2600	PCS 3	706664-603  93x93x2540	PCS 1	706669-603  93x93x2400	PCS 5
706810-603  93x93x2650	PCS 1	706894-603  L 950	PCS 1	706896  15x150x703	PCS 1	706897  FASTENER KIT	PCS 1	706898  15x150x1003	PCS 1	706900  FASTENER KIT	PCS 1

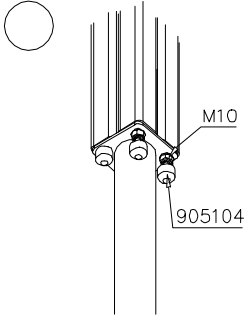
DATE: 23.7.2024

707154-603	PCS 1	707294-603	PCS 1	707302-702	PCS 1	707374-603	PCS 1	707527	PCS 1	707530-304	PCS 1
											
93x93x900		70x120x2304				L 1504				755x2355	
707585	PCS 1	707626-603	PCS 1	707655-304	PCS 1	707656	PCS 1	707668-608	PCS 1	707671-608	PCS 1
											
		L 890						15x1190x1696		15x800x1400	
707672-608	PCS 2	707673-608	PCS 2	707674-608	PCS 2	707675-608	PCS 2	707679-702	PCS 1	707681	PCS 1
											
15x350x800		15x800x1090		15x295x847		15x847x1081		10x717x810			
707682-608	PCS 1	707683	PCS 1	707732	PCS 8	707762	PCS 2	707869-608	PCS 1	707918-701	PCS 12
											
21x941x941		21x150x820						15x1190x1696		20x275x640	
900240	PCS 4	901868	PCS 2	901879	PCS 4	903093	PCS 158	903215	PCS 8	905138	PCS 25
											
Ø8x70		Ø34x598				Ø8x90				GRAY	
905196	PCS 25	905821	PCS 6	905829	PCS 6	907688-216	PCS 6	907694-216	PCS 1	907701-216	PCS 2
											
GRAY		149x516x616		149x516x616				L 704			
909531	PCS 26	980107	PCS 6	980114	PCS 8	980128	PCS 4	980131	PCS 100	AM0097	PCS 3
											
130x130x150		Ø6x60		Ø4x20		Ø7x40		Ø6x60			

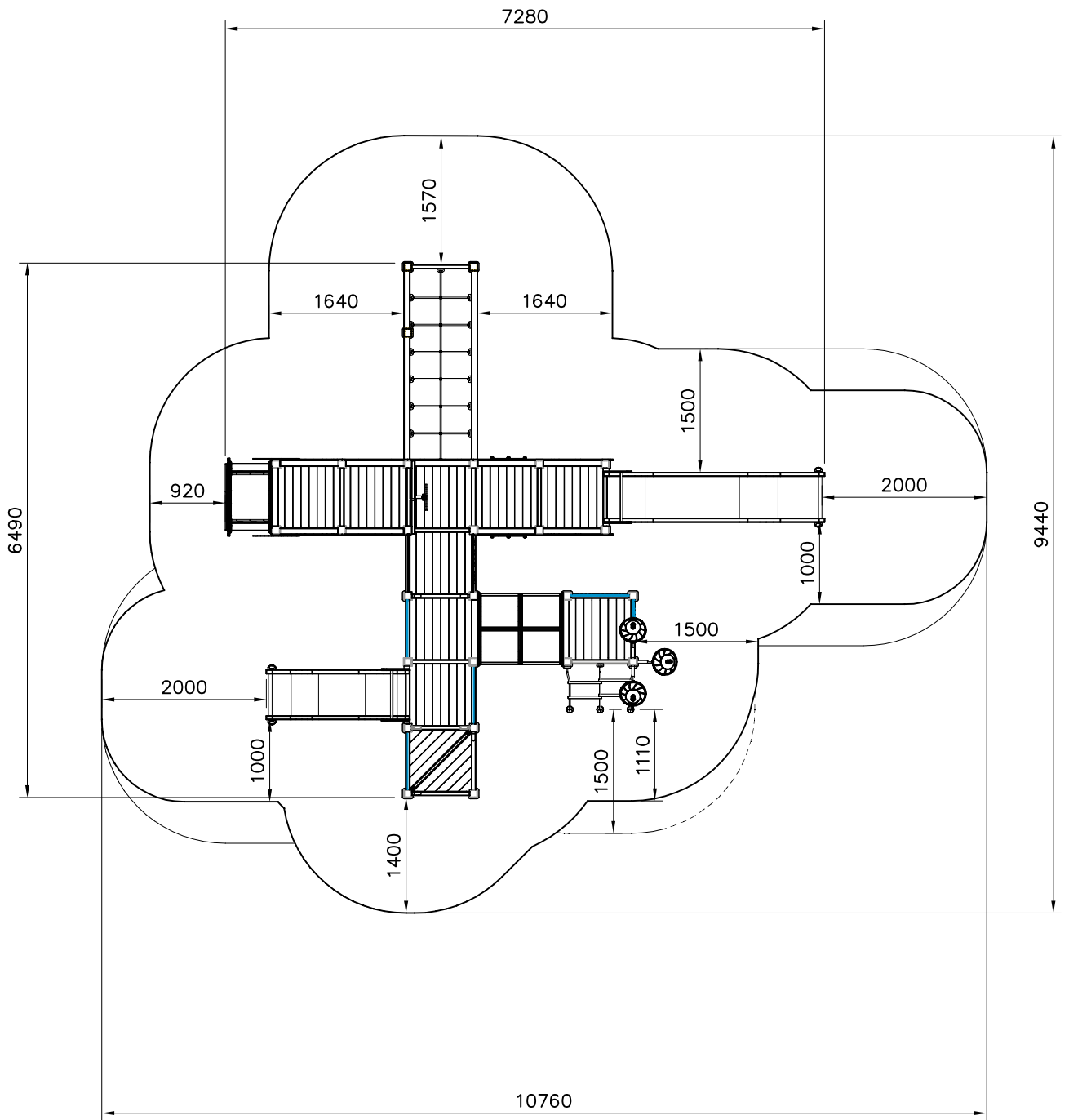
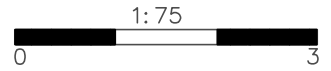
P14066  Ø570x10	PCS		PCS		PCS		PCS		PCS	
	2									
	PCS		PCS		PCS		PCS		PCS	
	PCS		PCS		PCS		PCS		PCS	
	PCS		PCS		PCS		PCS		PCS	
	PCS		PCS		PCS		PCS		PCS	

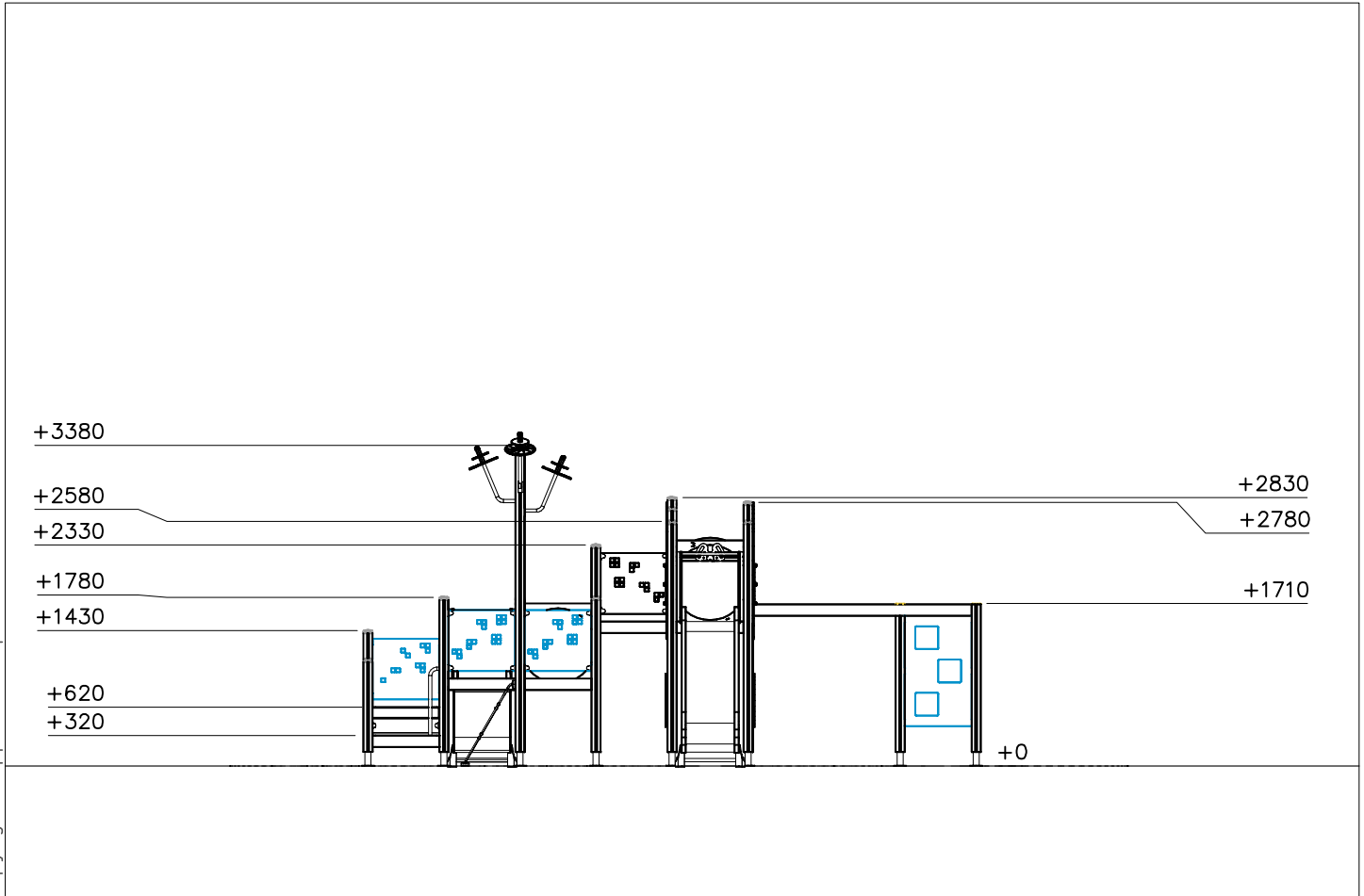
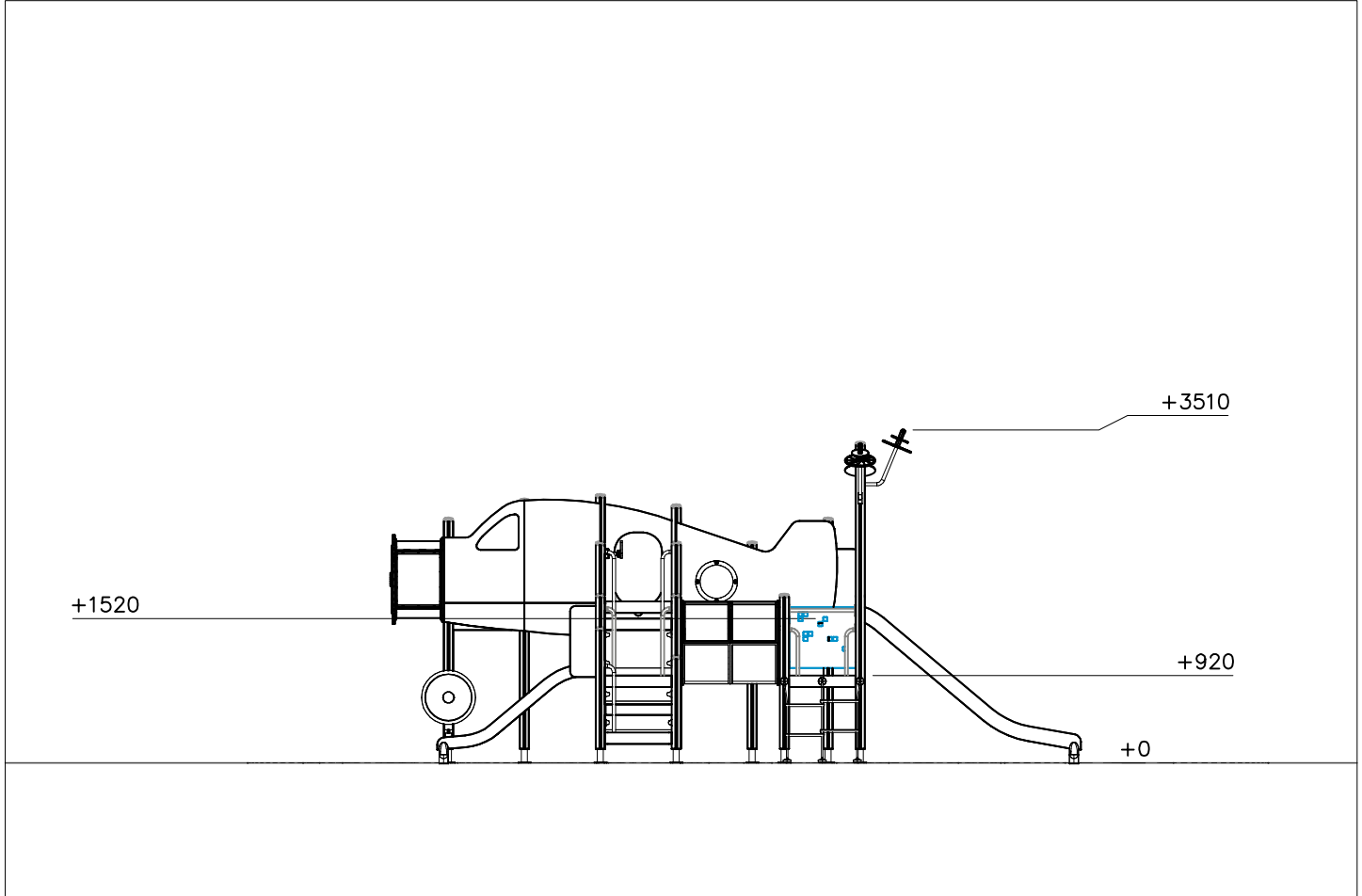
——— EN/AS Impact Area 61.1 m²
 ——— AS4685:2004 Impact Area 65 m²
 - - - - Falling Space 62 m²
 No grid found

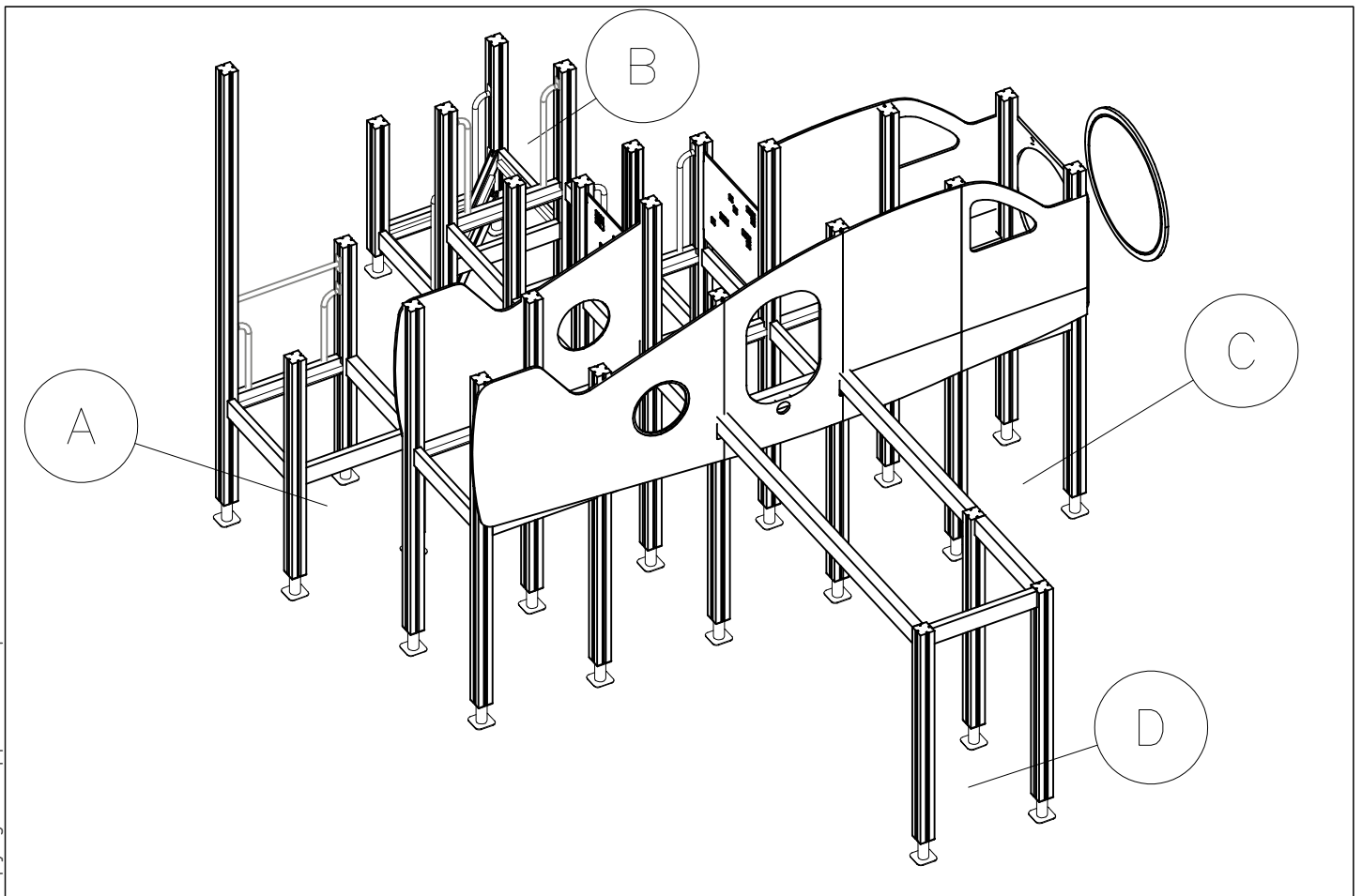
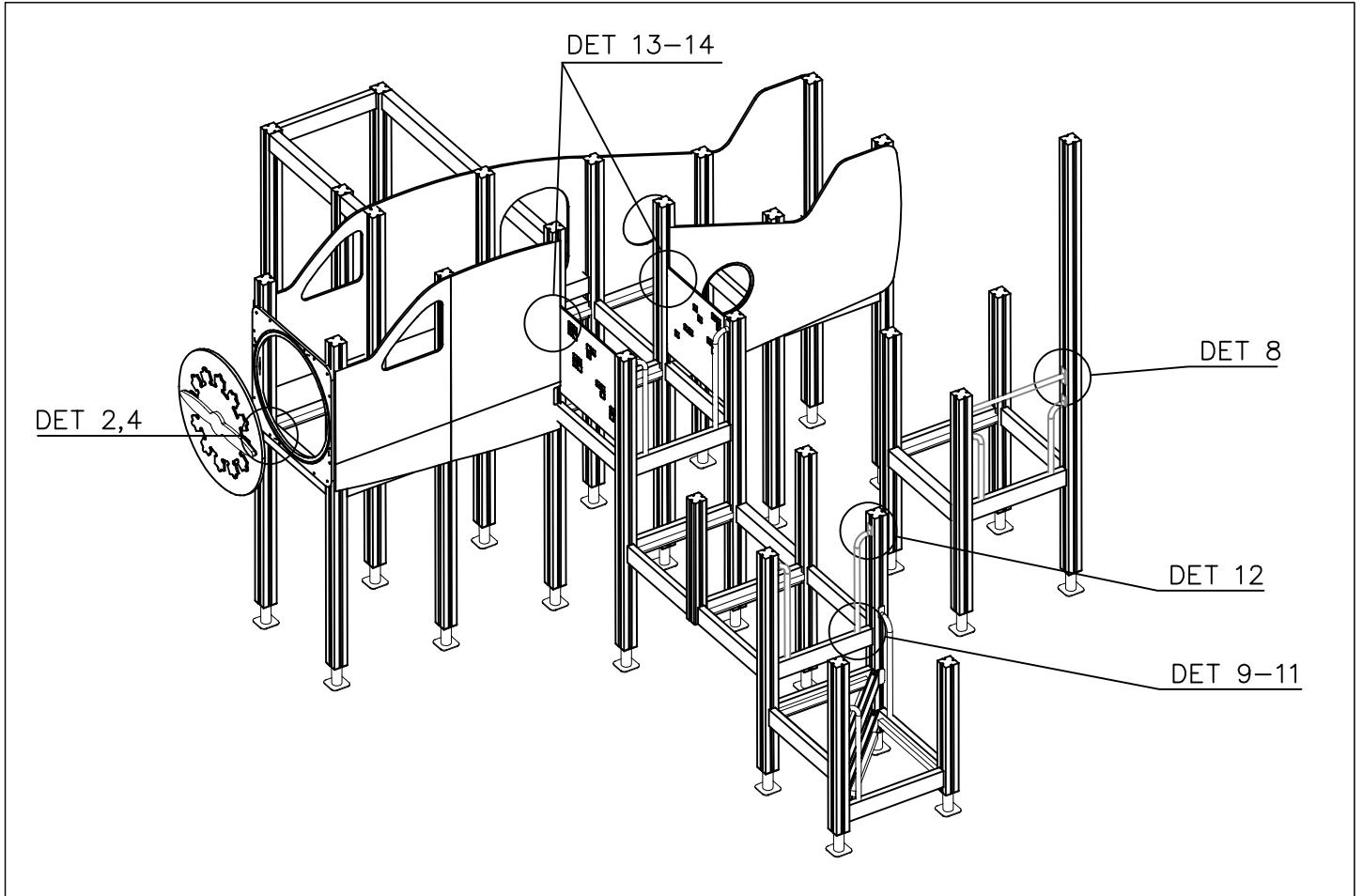


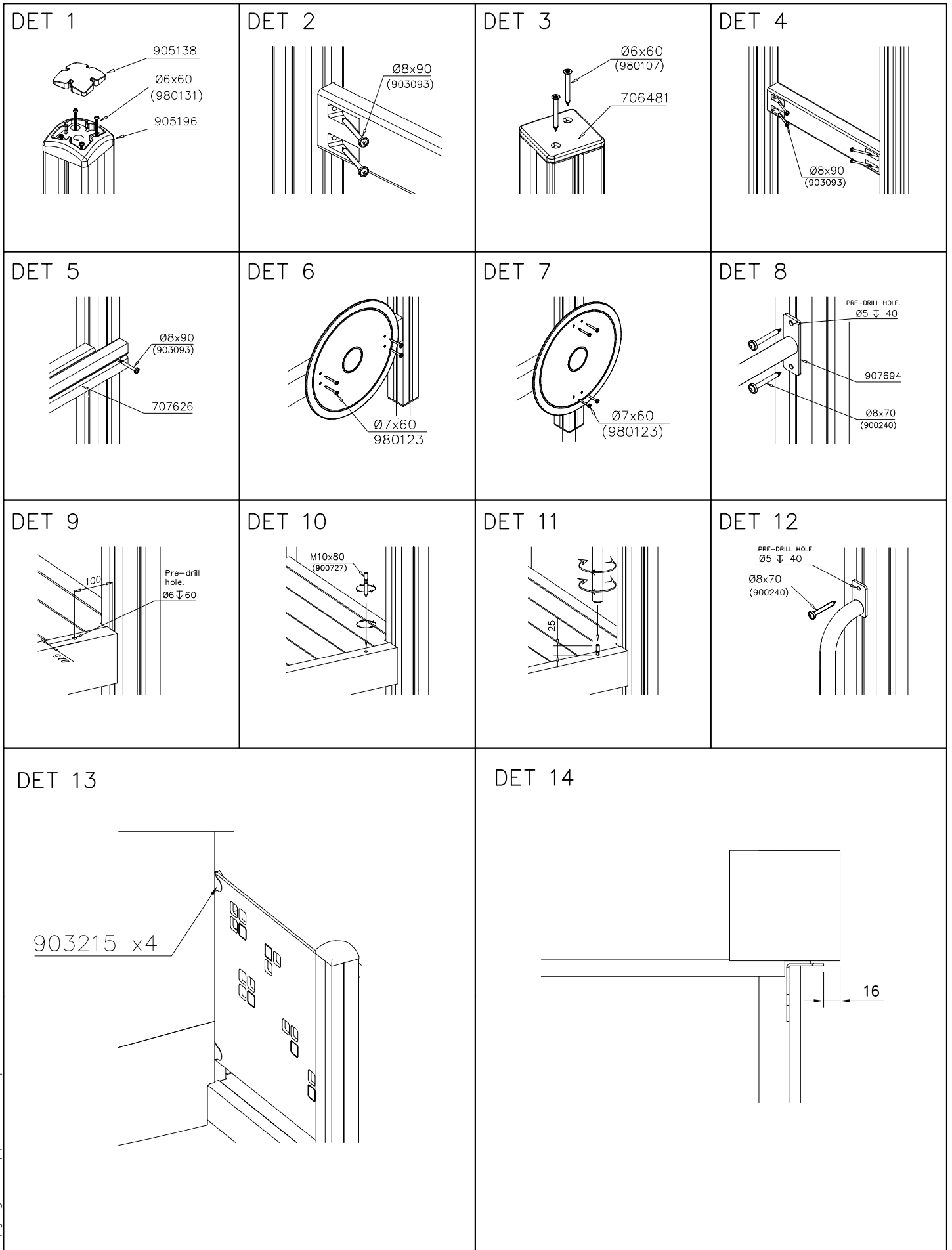


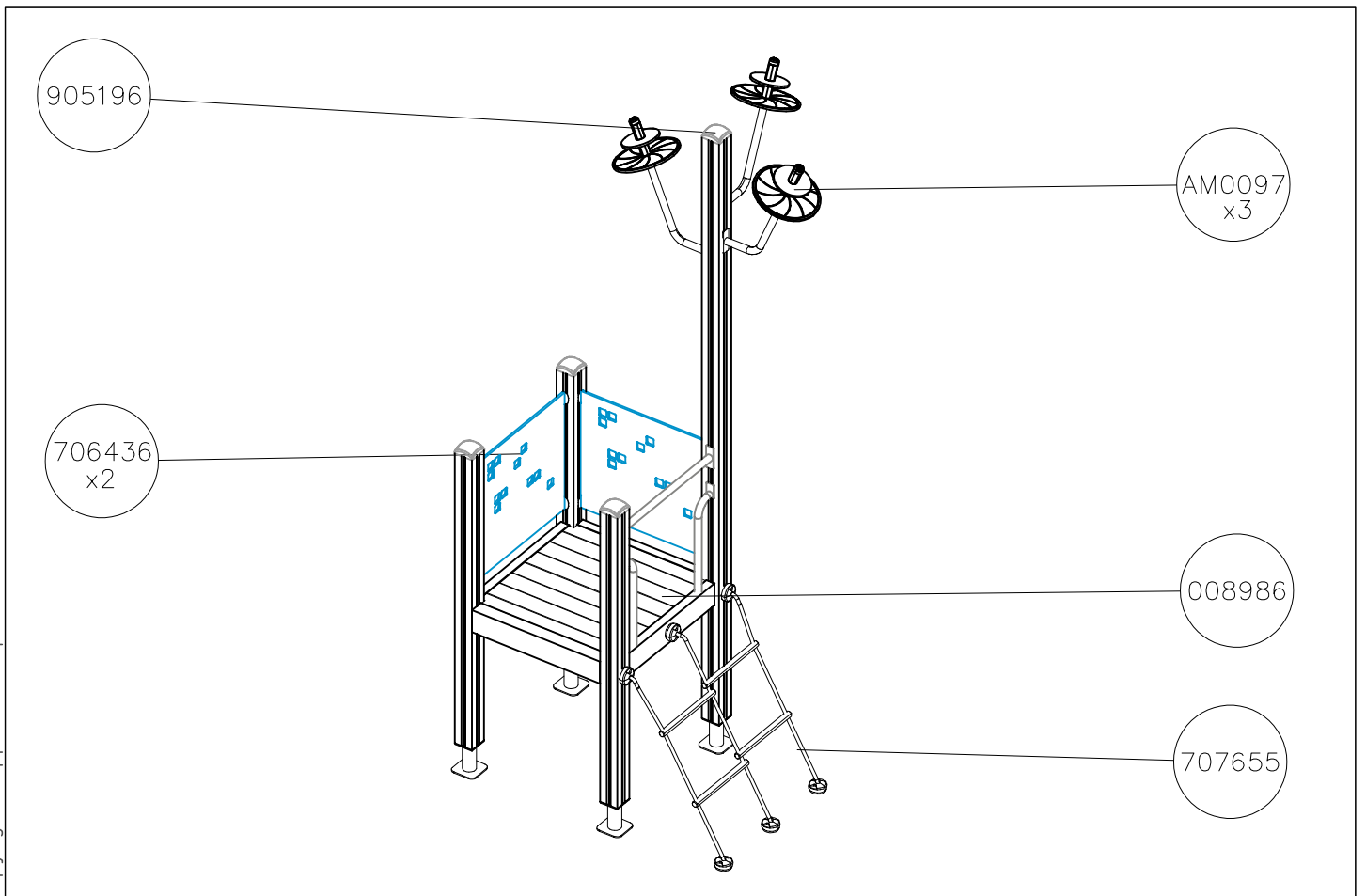
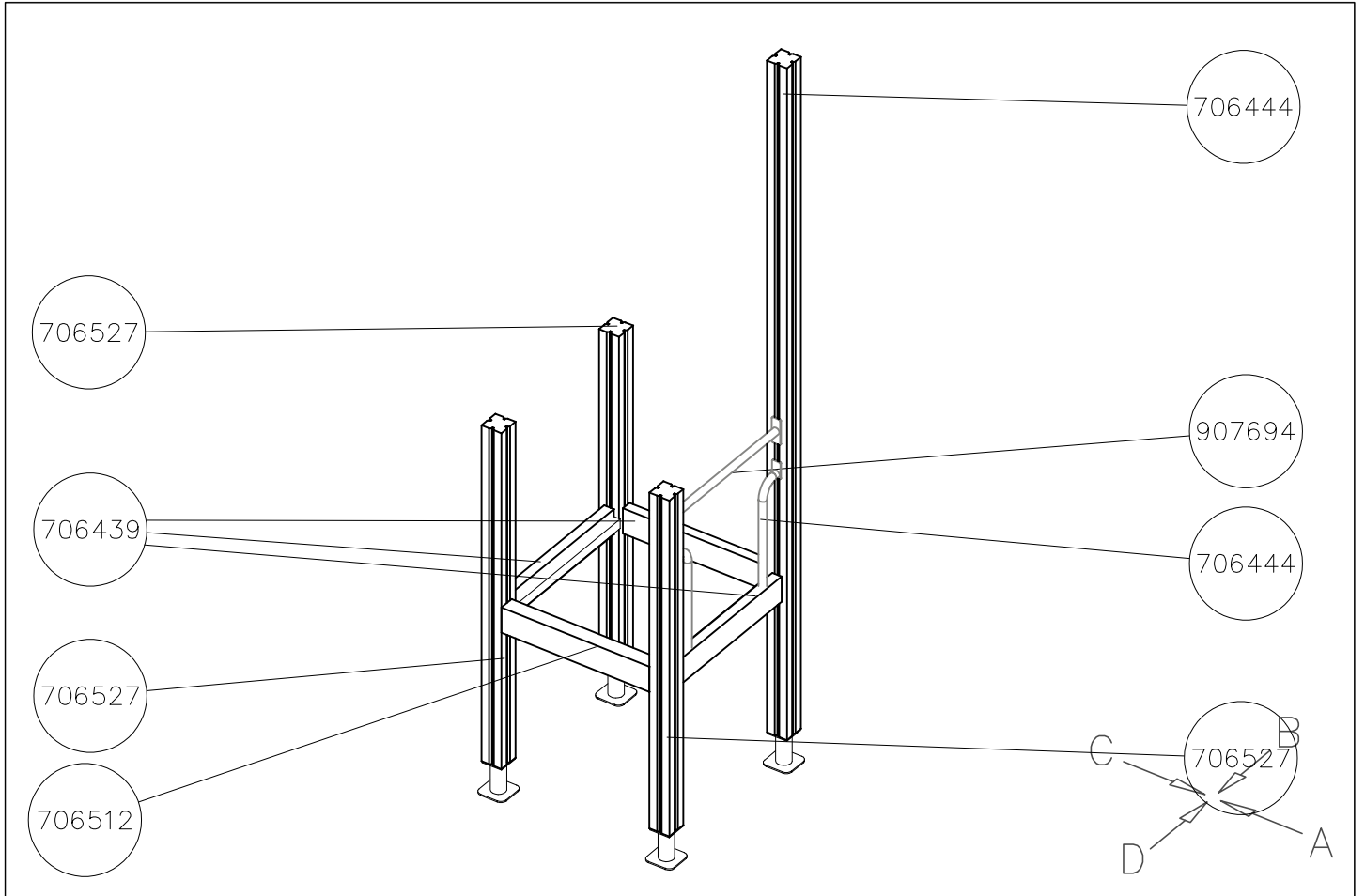
- EN/AS Impact Area 61.1 m²
- AS4685:2004 Impact Area 65 m²
- - - - Falling Space 62 m²
- Max Falling Height 1700 mm







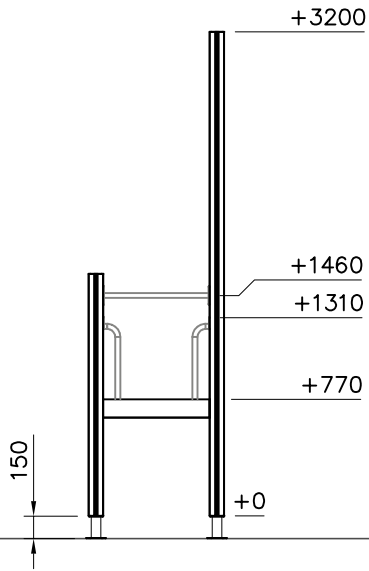




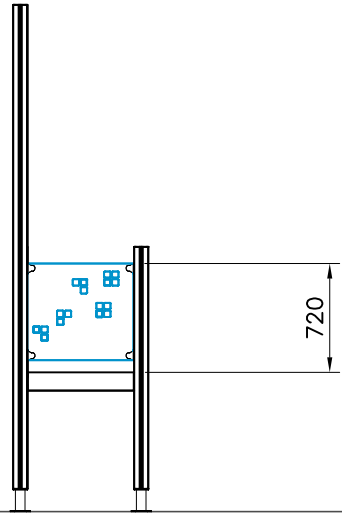
DATE: 23.7.2024

1:50

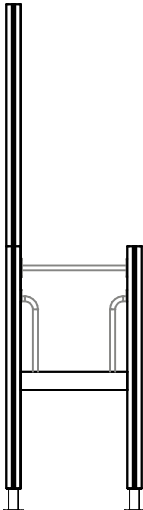
A



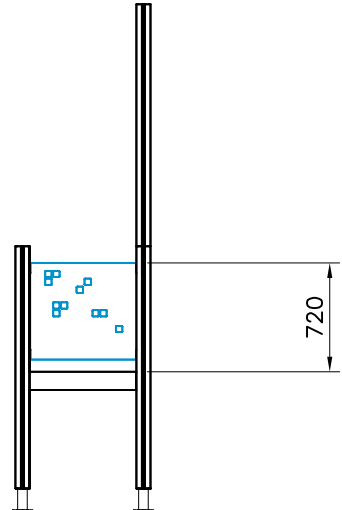
B

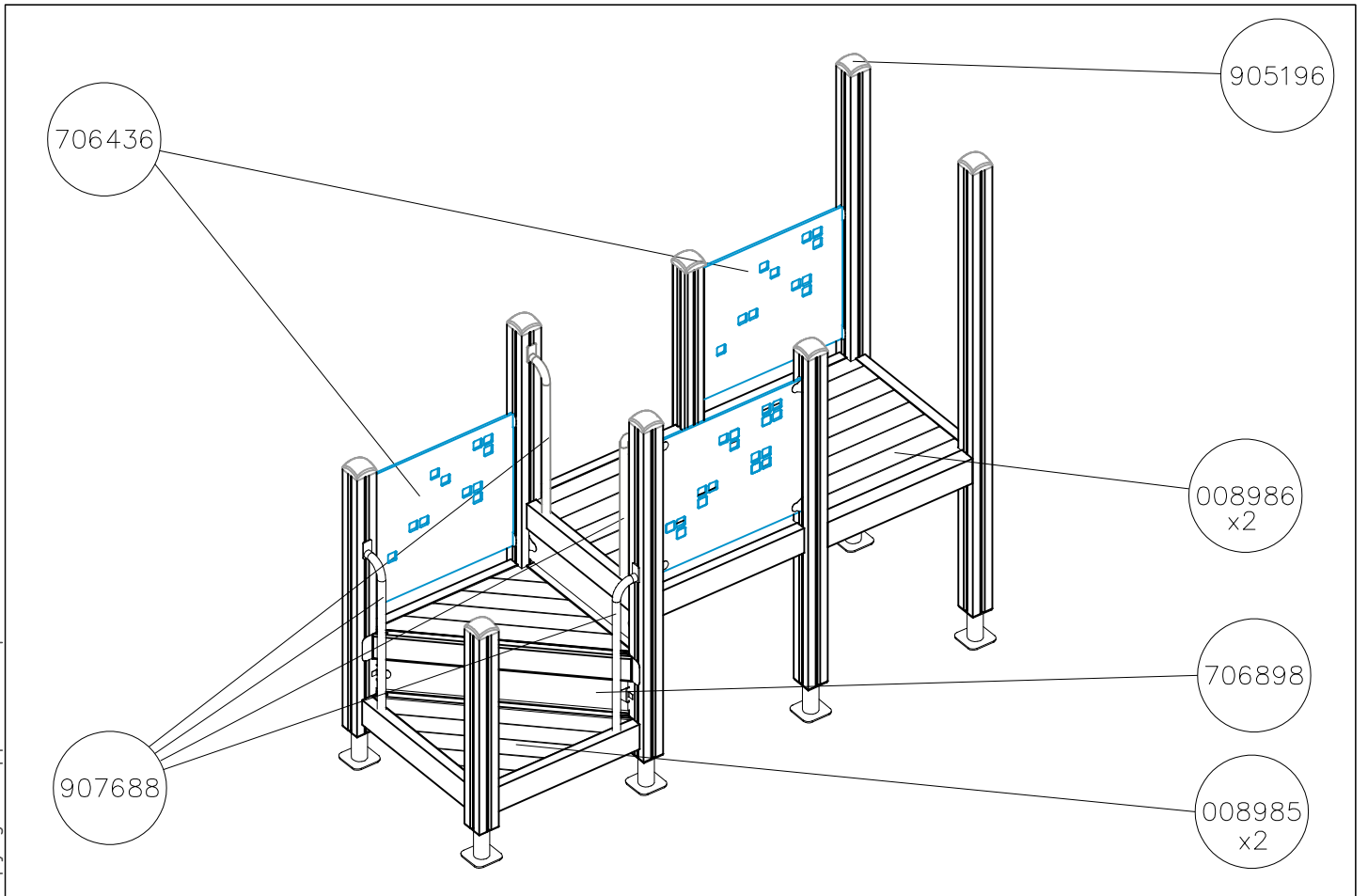
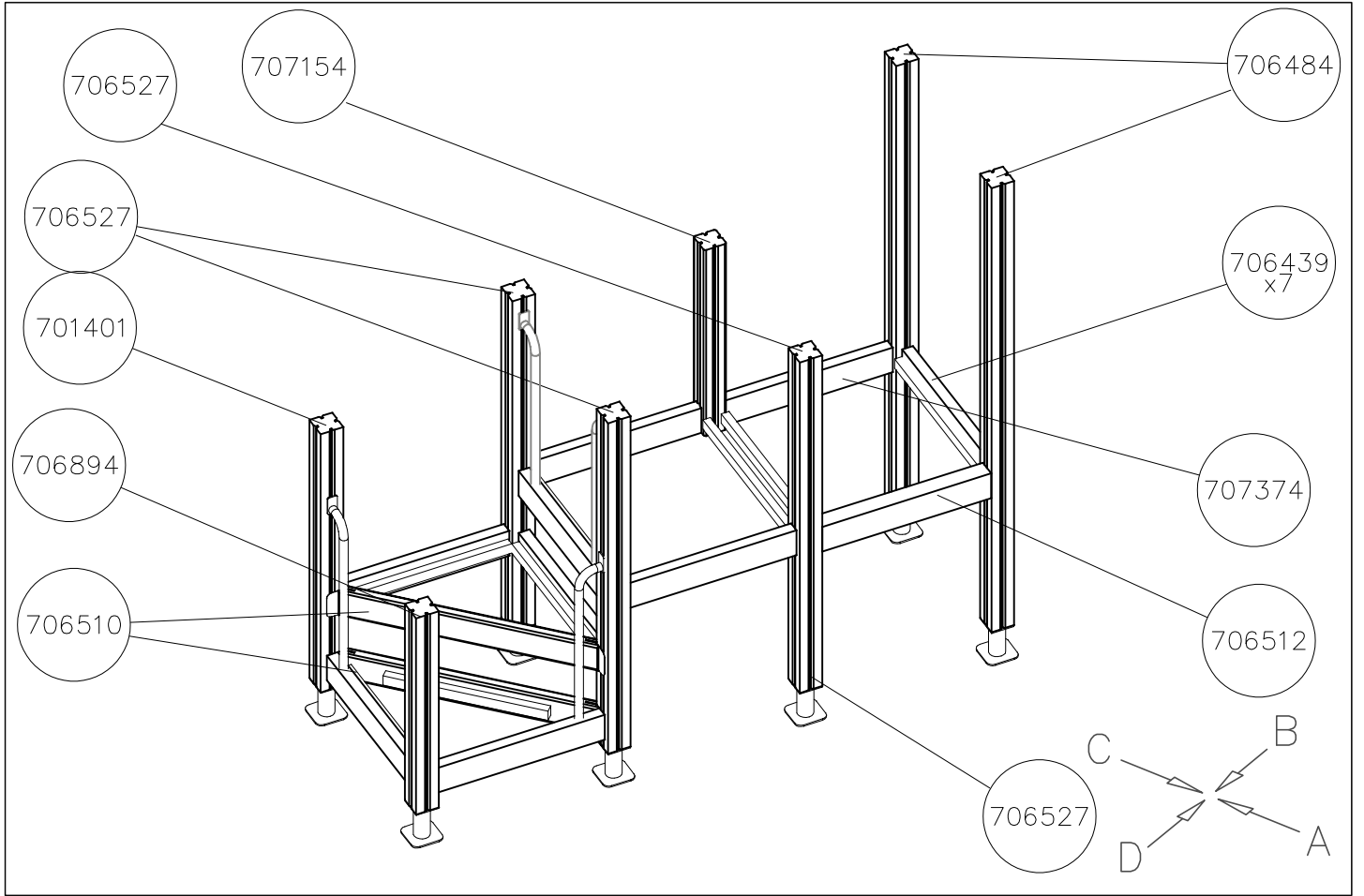


C



D



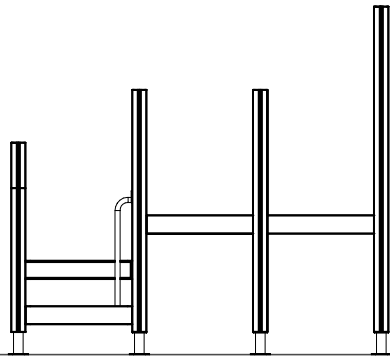
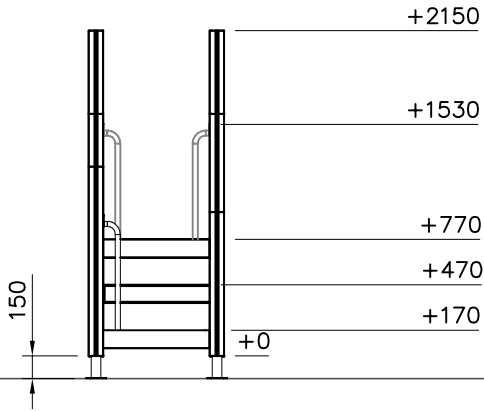


DATE: 23.7.2024

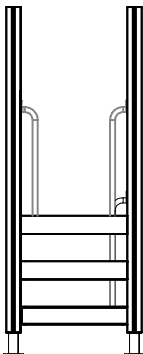
1:50

(B)

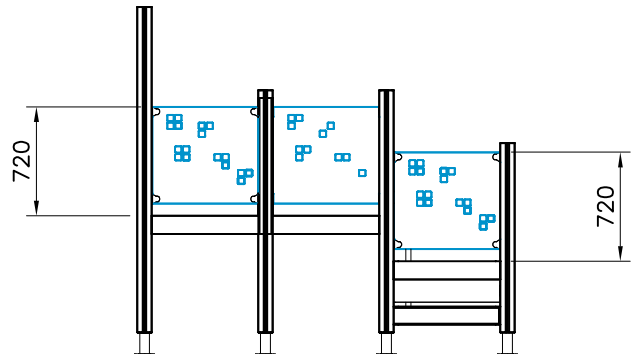
(A)

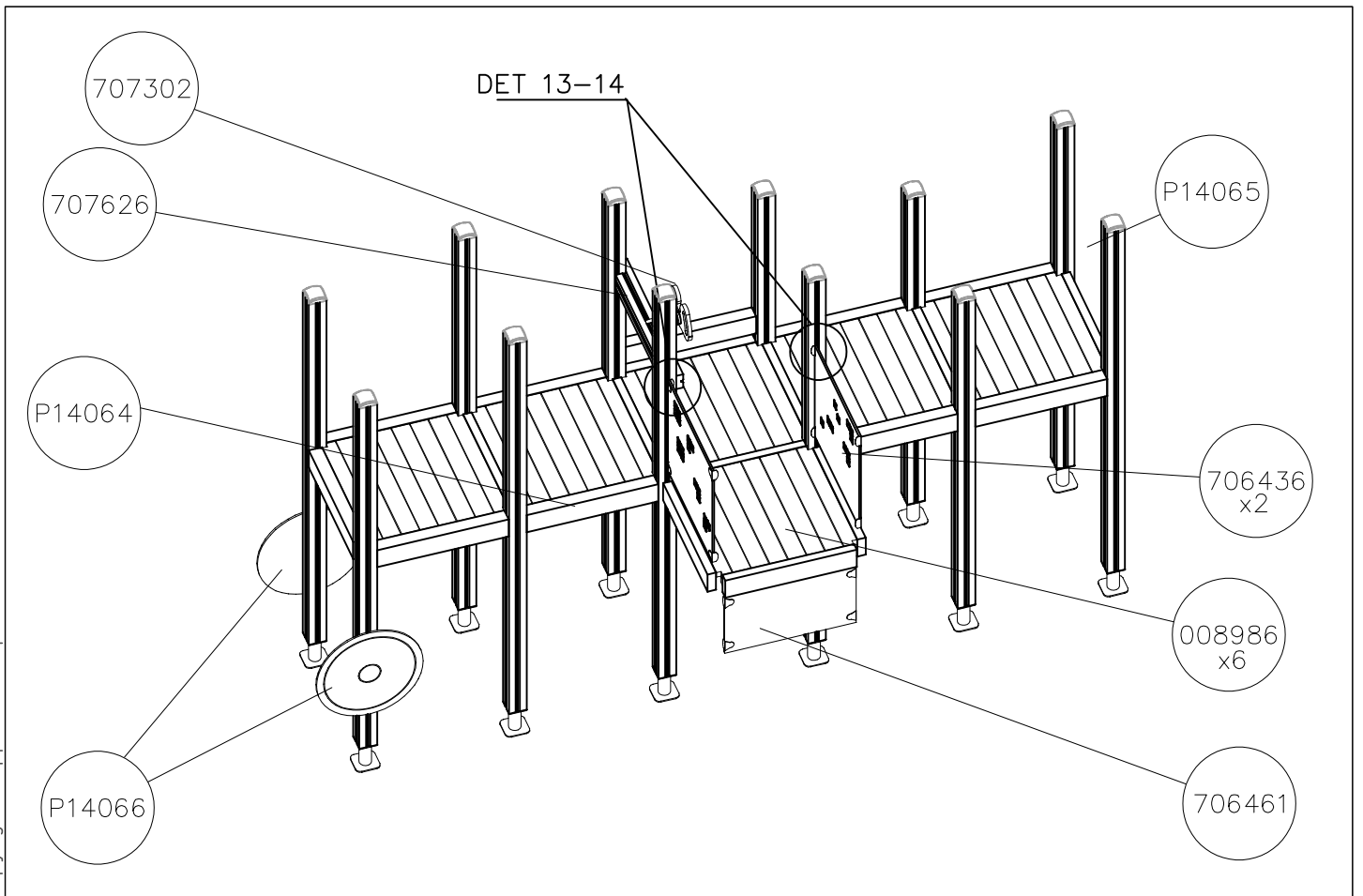
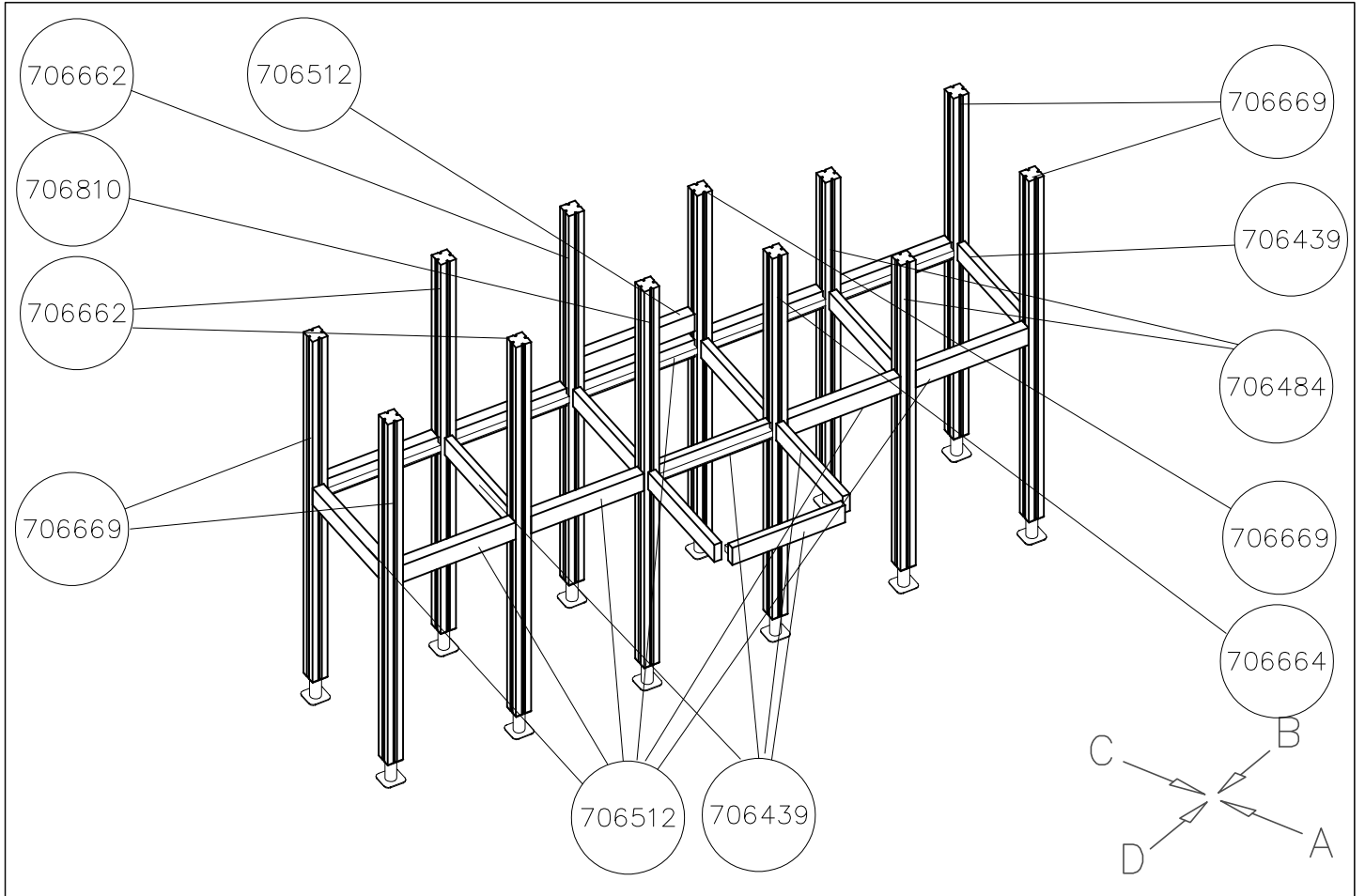


(C)



(D)



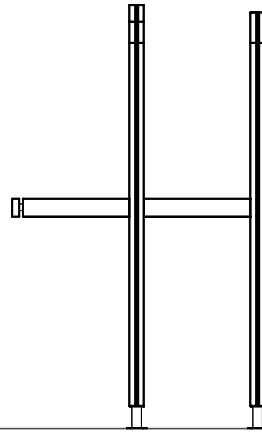
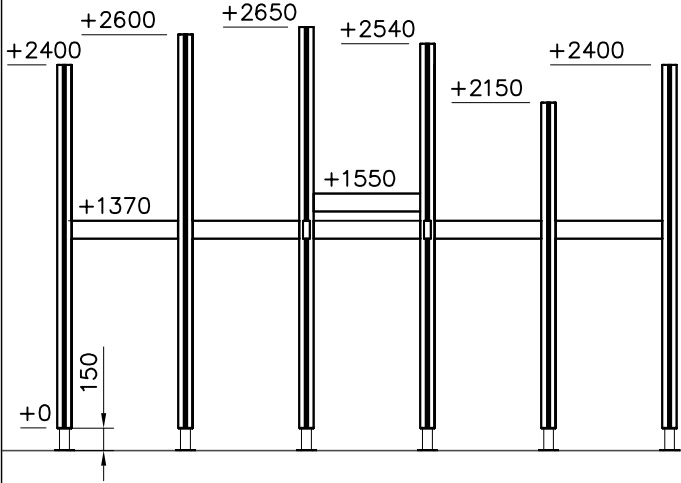


DATE: 23.7.2024

1:50

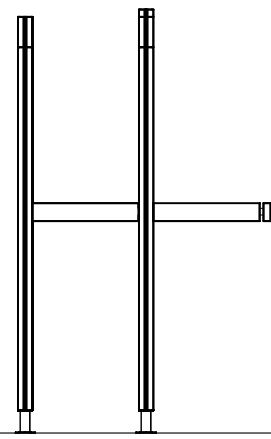
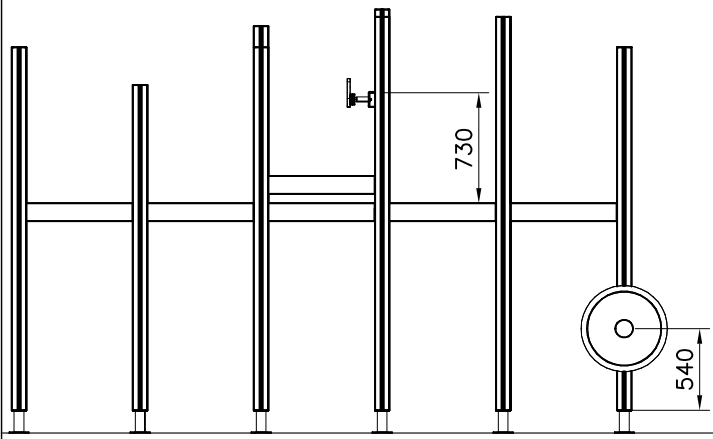
(A)

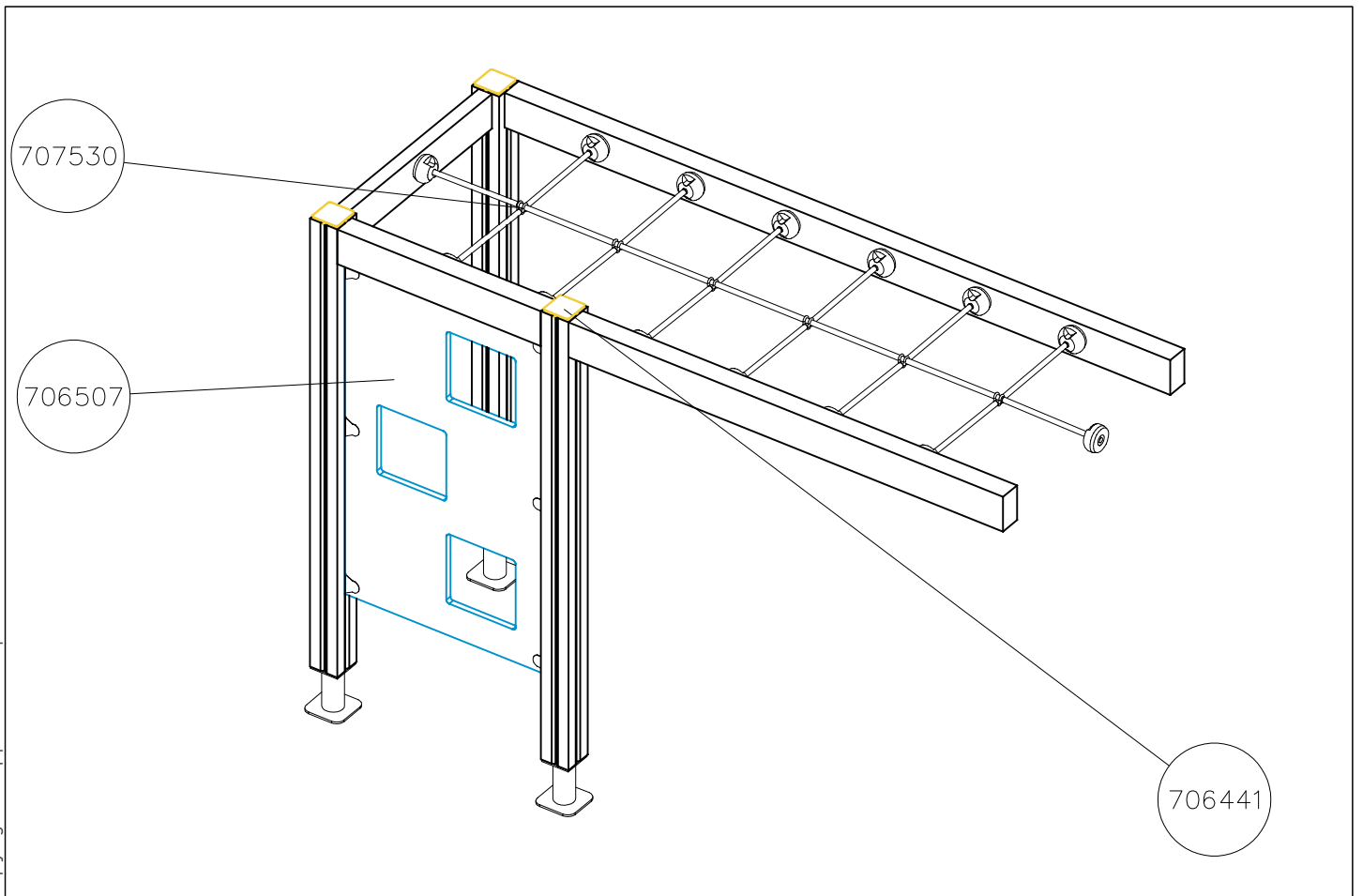
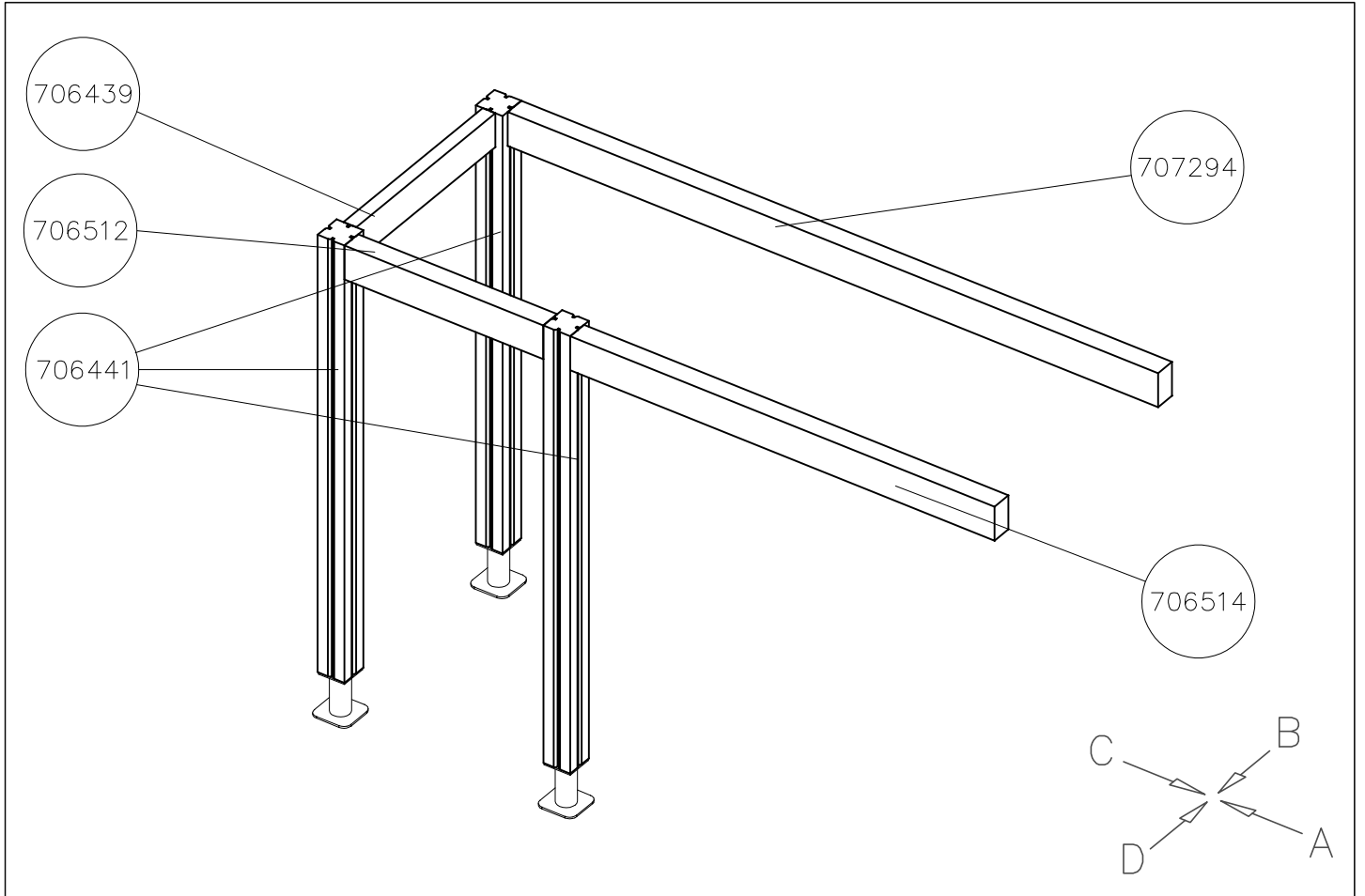
(B)



(C)

(D)

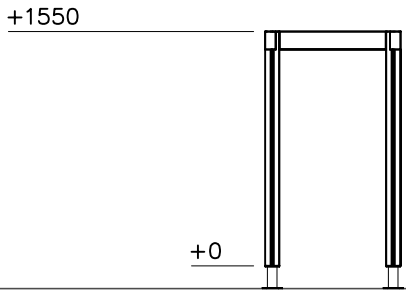




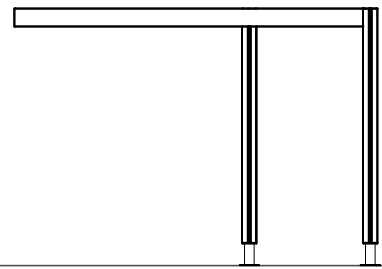
DATE: 23.7.2024

1:50

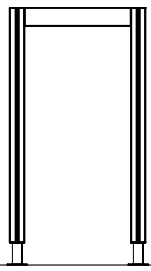
A



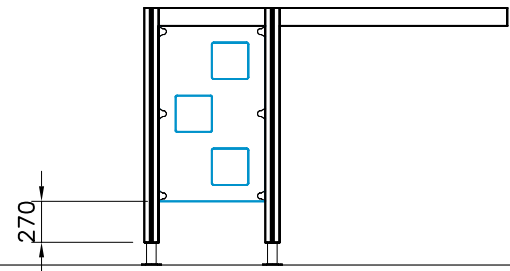
B

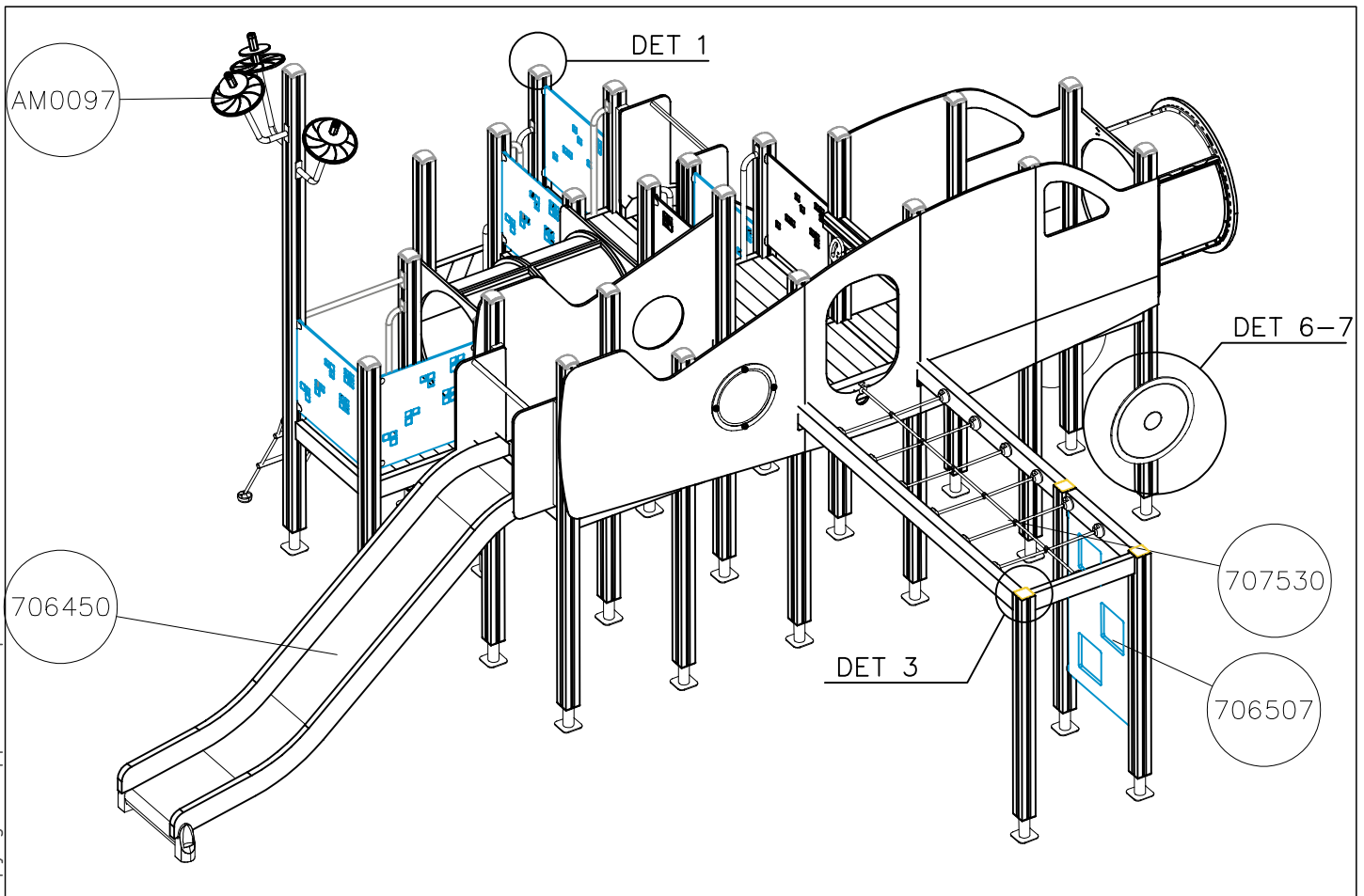
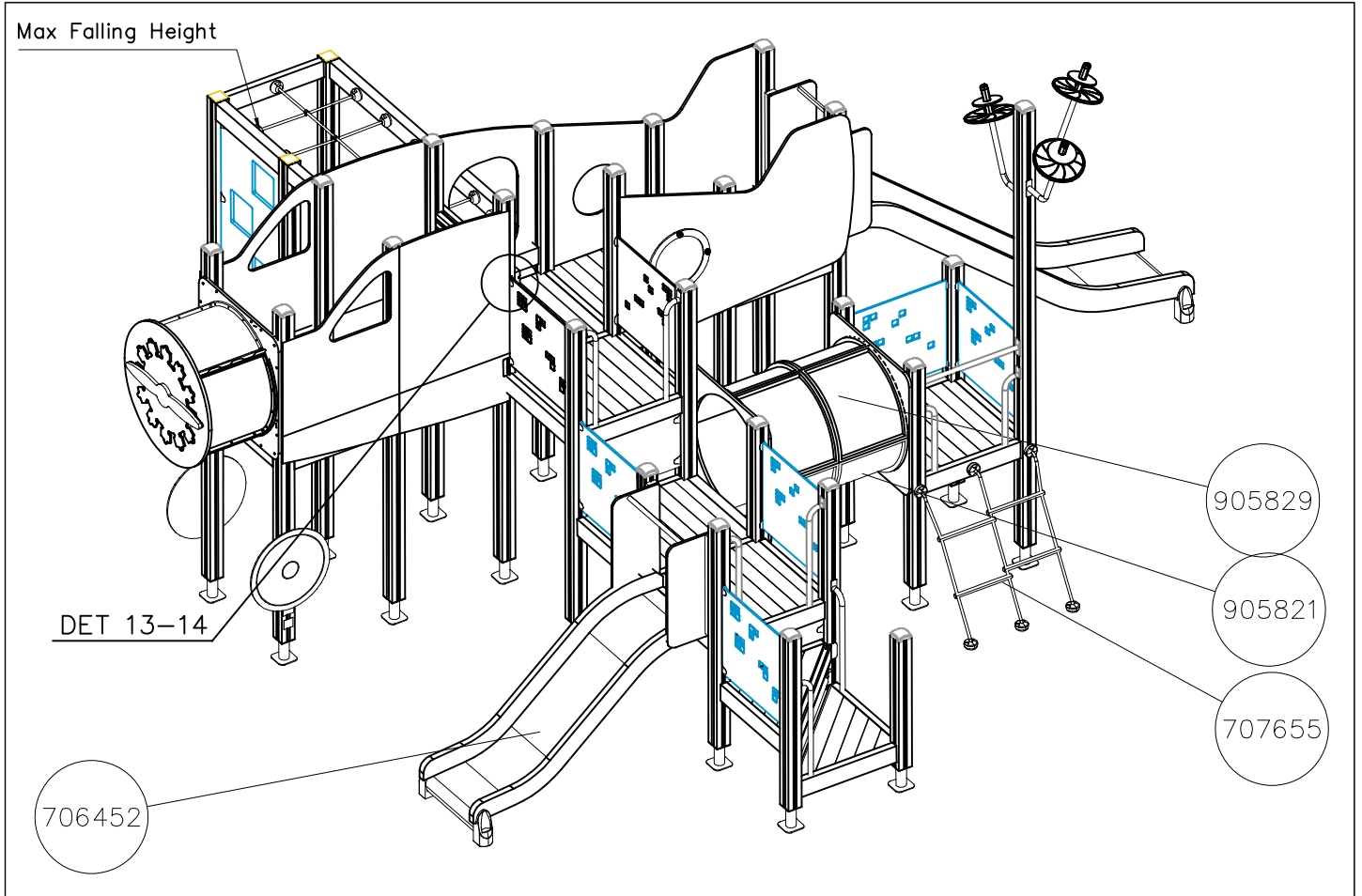


C



D





1. Tarkista tuoteosaluettelon ja osiin merkittyjen tuotenumeroiden avulla, että kaikki osat sisältyvät toimitukseen.
2. Valitse välineelle paikka ottaen huomioon valmistajan asennusohjeessa ilmoittamat turvaetäisyydet. Valitessasi välineen asennussuuntaa, huomioi mahdollinen altistuminen voimakkaalle auringonpaisteelle tai tuulelle. Tasoita alue ja tee ohjeen mukaiset perustustyöt. Varmista, että perustusosien alapuolinen maa on **tiivistetty riittävästi**. Tarvittaessa pohjamaa tulee vaihtaa murskeeseen tai vastaavaan kantavaan maainekseen. Iskua vaimentavan pintamateriaalin vahvuus määräytyy laskentakaavan perusteella, joka esitetään perustusohjeen lisäsivulla.
3. Välineen rungon pystystysohje esitetään sivulla 6. Yksityiskohtaiset kuvat asennuksesta on koottu erillisille ohjesivuille, joissa ne on ryhmitelty kiinnitystavan mukaan. Runkoon kiinnitettävistä komponenteista on erilliset moduuliohjeet. Noudata valmistajan asennusohjeessa ilmoittamia mitoituksia.
4. Tarkasta, että väline on suorassa ja perustukseltaan tukeva. Syväperusteisissa välineissä on suoritettava **riittävä maan tiivistäminen** kaivantojen täytön yhteydessä.
5. Tee käyttöönottotarkastus ennen välineen käyttöönottoa toimitukseen sisältyvän pöytäkirjan mukaisesti. Pöytäkirja tulee dokumentoida. Muista, että pääsy välineeseen tulee estää, kunnes se on valmis, turvallinen ja kaikki asennustarvikkeet on viety pois.

1. Kontrollera stycklistan och delarna i förpackningen med hjälp av produktnumren.
2. När du väljer platsen för utrustningen bör du beakta de säkerhetsavstånd som tillverkaren meddelat i monteringsanvisningarna. När du väljer monteringsriktning måste du beakta eventuell exponering för solsken eller vind. Jämna ut underlaget och utför grundarbetet i enlighet med instruktionerna. Säkra att marken under fundamentet är tillräckligt komprimerad. Vid behov kan man ersätta jorden med krossad sten eller motsvarande bärande jordmaterial. Styrkan på det slagdämpande ytmaterialet bestäms med hjälp av beräkningsformeln som presenteras på fundamentinstruktionernas tilläggsida.
3. Monteringsanvisningarna till utrustningens stomme finns på sidan 6. Detaljerade bilder av installationen har samlats på separata instruktionssidor, där de har grupperats enligt monteringsmetod. Det finns specifika modulanvisningar till de komponenter som ska sättas fast i stommen. Följ de dimensioner som tillverkaren gett i monteringsanvisningarna.
4. Kontrollera att utrustningen står rakt och stabilt. För utrustningar med djupt fundament måste man komprimera jorden ordentligt när man fyller igen groparna.
5. Innan utrustningen tas i bruk ska en slutbesiktning i enlighet med protokollet i leveransen utföras. Protokollet måste dokumenteras. Kom ihåg att tillträde till utrustningen måste förhindras tills den är färdig monterad, säker och alla monteringsstillbehör avlägsnats.

1. Use the parts list and the markings on the components to make sure that you have all of the necessary parts.
2. Choose a location for the product, taking into account the safety margins specified in the mounting instructions. When deciding on the orientation of the product, pay attention to potential sun and wind loads. Level the ground and prepare the foundations as instructed. Make sure that the ground underneath the foundations is solidly packed. If necessary, replace soil with wood chips or some other sturdy material. The thickness of the safety surfacing should be calculated using the formula supplied with the mounting instructions.
3. Assemble the frame of the product in accordance with the instructions on page 6. Detailed instructions for the different mounting alternatives are shown in the supplement. Separate instructions are provided for the modular components that will be attached to the frame. Please follow the stated measurements carefully.
4. Make sure that the product is mounted straight and firmly into the ground. Remember to pack the soil carefully when refilling the excavation around deep-mounted structures.
5. Inspect the installation thoroughly using the checklist provided. Document the completed checklist carefully. Remember to stop children from using the product until it has been fully built and safety-tested and all mounting equipment has been cleared away.

1. Überprüfen Sie die Lieferung auf Vollständigkeit, indem Sie das Teileverzeichnis mit der Lieferung abgleichen.
2. Wählen Sie einen Standort für das Gerät und berücksichtigen Sie die vom Hersteller in der Installationsanleitung genannten Sicherheitsabstände. Bei der Ausrichtung des Gerätes beachten Sie den möglichen Einfluss von starker Sonneneinstrahlung oder Wind. Ebenen Sie den Bereich und führen Sie die Fundamentarbeiten nach der Anleitung durch. Stellen Sie sicher, dass der Boden unter den Fundamentteilen ausreichend verdichtet ist. Wenn nötig, muss das Untergrundmaterial durch Split oder ein anderes tragfähiges Material ausgetauscht werden. Die Stärke des stoßdämpfenden Oberflächenmaterials wird auf Grundlage einer Formel berechnet, die im Anhang der Anleitung für die Fundamente dargestellt ist.
3. Die Aufbauanleitung für den Rahmen des Gerätes finden Sie auf Seite 6. Detaillierte Bilder der Installation sind auf gesonderten Anleitungsseiten zusammengestellt, auf denen sie nach ihrer Befestigungsweise geordnet sind. Für die am Geräterahmen befestigten Komponenten gibt es besondere Modulanleitungen. Halten Sie die in der Installationsanleitung vom Hersteller genannten Maße ein.
4. Überprüfen Sie, dass das Gerät in Waage steht und sicher am Boden verankert ist. Bei Geräten mit Tiefenfundamenten muss der Boden beim Auffüllen des Aushubs ausreichend verdichtet oder betoniert werden.
5. Führen Sie eine Inbetriebnahmeüberprüfung entsprechend des im Lieferumfang enthaltenen Protokolls durch, bevor das Gerät benutzt wird. Das Protokoll muss aktenkundig dokumentiert werden. Denken Sie daran, dass der Zugang zum Gerät verhindert werden muss, bis es fertig und sicher ist und alle Installationswerkzeuge entfernt sind.

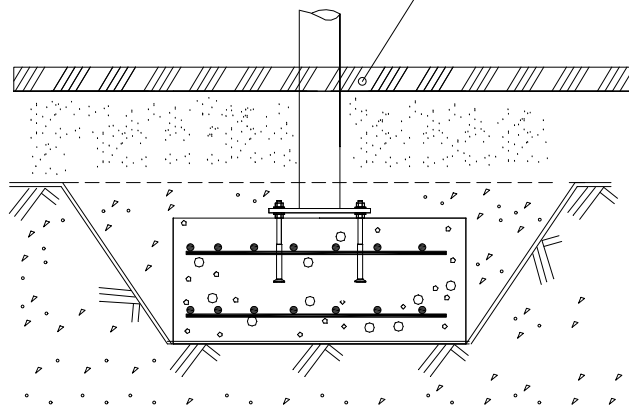
1. Vérifier à l'aide de la liste des pièces et des numéros de produit marqués sur les pièces que la livraison comprend toutes les pièces nécessaires.
2. Choisir un bon emplacement pour l'équipement, compte tenu des distances de sécurité indiquées par le fabricant dans les instructions de montage. Tenir compte de l'exposition éventuelle aux forts rayons de soleil ou au vent lors du choix du sens de montage de l'équipement. Egaliser la surface de l'emplacement choisi et effectuer les travaux de fondation conformément aux instructions. S'assurer que le sol sous les pièces de fondation a été suffisamment compacté. Si besoin est, le sol de fondation doit être remplacé par des pierres concassées ou un matériau portant similaire. L'épaisseur du matériau de surface anti-choc est calculée selon la formule indiquée à la page supplémentaire des instructions de fondation.
3. Les instructions d'érection de l'ossature de l'équipement sont indiquées à la page 6. Les images détaillées du montage sont adjointes aux pages d'instruction séparées où elles sont groupées selon le mode de fixation. Des instructions modulaires séparées sont données pour les composants à fixer sur l'ossature. Respecter les mesures données par le fabricant dans les instructions de montage.
4. Vérifier que l'équipement est droit et que sa fondation est solide. Dans le cas des équipements dont la fondation se trouve sous le sol, le sol doit être suffisamment compacté lors du remplissage des trous.
5. Effectuer un contrôle de mise en service conforme au procès-verbal compris dans la livraison avant la mise en service de l'équipement. Ce procès-verbal doit être documenté. Ne pas oublier d'empêcher l'accès à l'équipement jusqu'à ce que celui-ci soit prêt et sûr et que tous les outils de montage aient été enlevés.

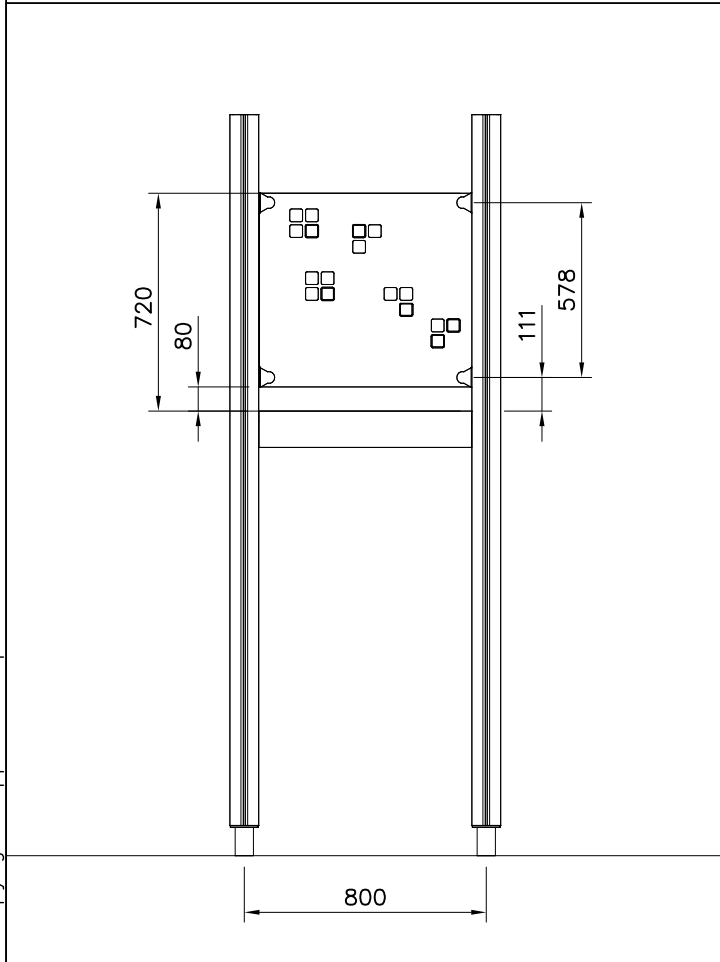
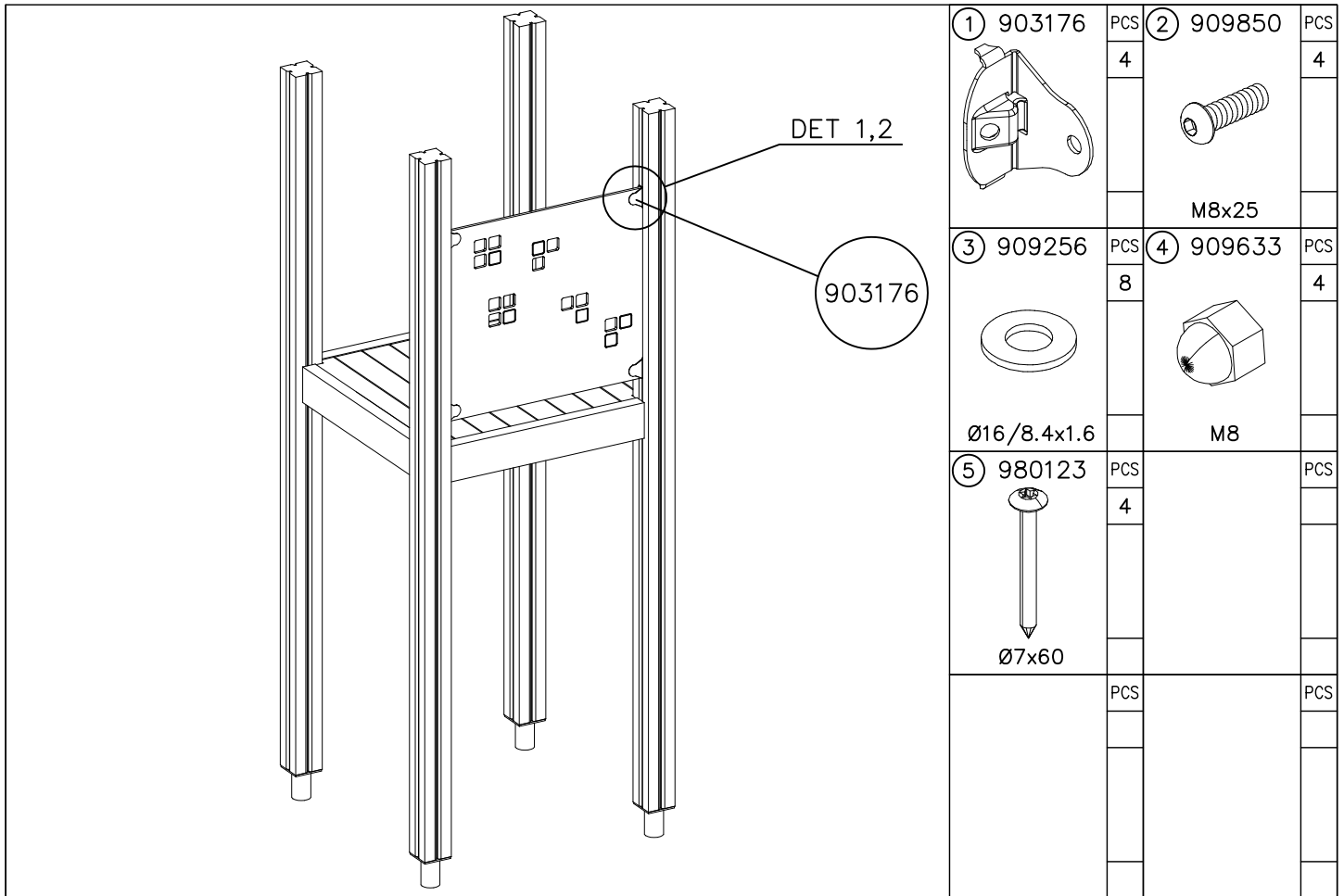
												
<p>$h < 600$</p> <p>Without movement and therefore without Impact Area</p>	<p>Totally hard surfaces.</p> <p>Note. Lappset does <u>not recommend</u> totally hard surfaces at all.</p>	<p>E.g. concrete or asphalt</p> 										
<p>$h < 600$</p> <p>With movement e.g. rocking</p>	<p>Materials with very limited impact attenuating properties.</p>	<p>E.g. wood</p> 										
<p>$h < 1000$</p>	<p>Materials with significant impact attenuating properties.</p>	<p>fine gravel 0–8 mm</p>  <p>grass</p>  <p>unsorted sand</p> 										
<p>$h < 3000$</p>	<p>Loose fill material</p> <p>E.g. sand/gravel 0,25...8 mm D60/D10<3,0 Woodchips 5...30 mm bark 20...80 mm</p>	 <table border="0" data-bbox="1021 1691 1332 1792"> <tr> <td>\underline{S}</td> <td>\underline{h}</td> </tr> <tr> <td>30 cm</td> <td>< 2,0 m</td> </tr> <tr> <td>40 cm</td> <td>< 3,0 m</td> </tr> </table>	\underline{S}	\underline{h}	30 cm	< 2,0 m	40 cm	< 3,0 m				
\underline{S}	\underline{h}											
30 cm	< 2,0 m											
40 cm	< 3,0 m											
	<p>Syntethic granulates</p> <table border="0" data-bbox="406 1892 758 2060"> <tr> <td>\underline{S}</td> <td>\underline{h}</td> </tr> <tr> <td>40 mm</td> <td>~> 1,2...1,3 m</td> </tr> <tr> <td>50 mm</td> <td>~> 1,5...1,7 m</td> </tr> <tr> <td>60 mm</td> <td>~> 1,8...2,0 m</td> </tr> <tr> <td>70 mm</td> <td>~> 2,1...2,5 m</td> </tr> </table> <p>Note. For accurate values, see manufacturer's instructions.</p>	\underline{S}	\underline{h}	40 mm	~> 1,2...1,3 m	50 mm	~> 1,5...1,7 m	60 mm	~> 1,8...2,0 m	70 mm	~> 2,1...2,5 m	
\underline{S}	\underline{h}											
40 mm	~> 1,2...1,3 m											
50 mm	~> 1,5...1,7 m											
60 mm	~> 1,8...2,0 m											
70 mm	~> 2,1...2,5 m											

REMOVE SAFETY SURFACE/SAND/GRAVEL
TO CHECK FOUNDATION

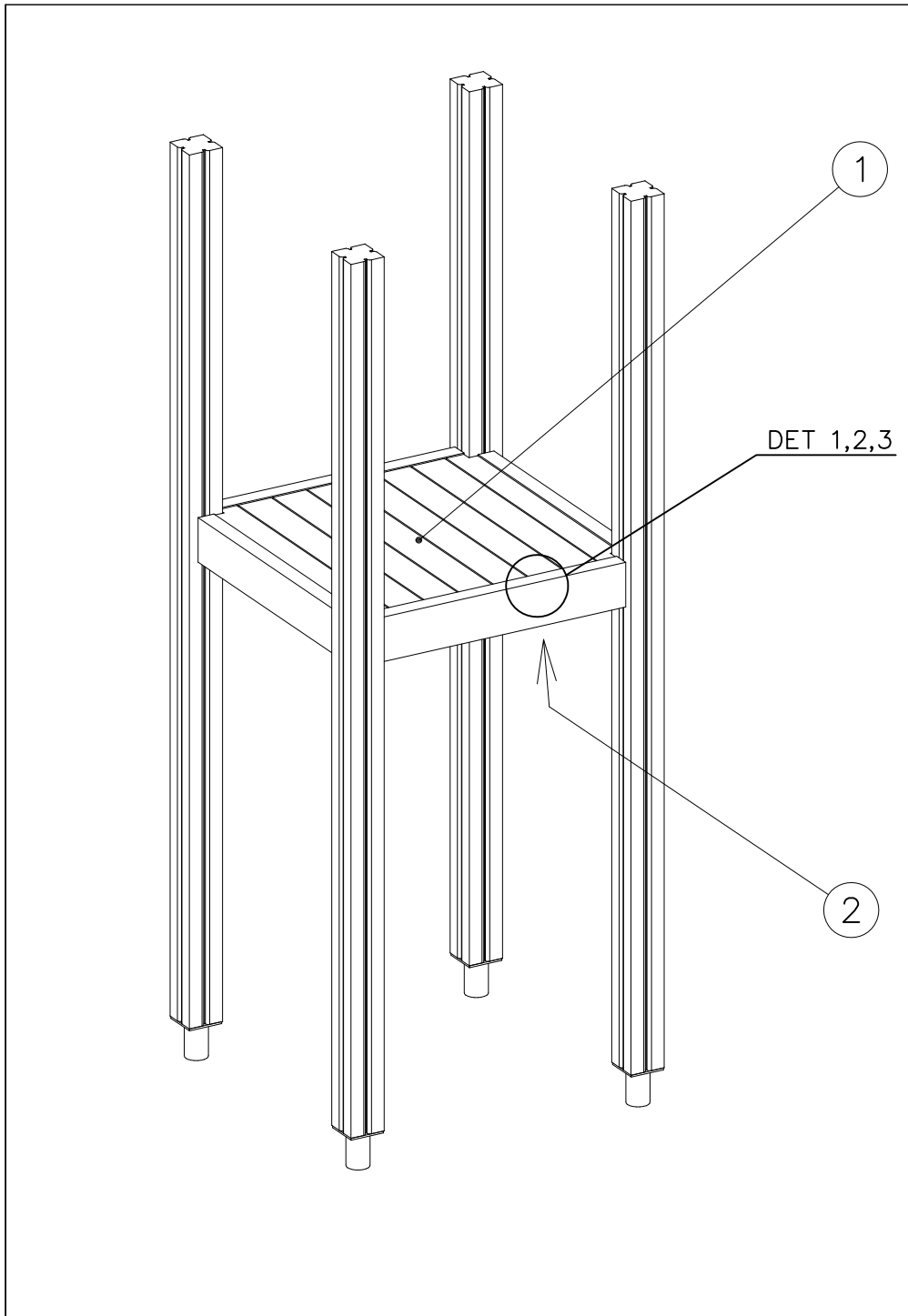


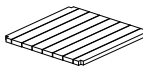
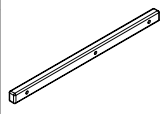
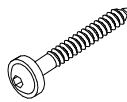

REMOVE SAFETY SURFACE/SAND/GRAVEL
TO CHECK FOUNDATION









① 008986	PCS	② 706443	PCS
	1		2
750x750		32x45x702	
③ 900240	PCS	④ 980101	PCS
	6		8
Ø8x70		Ø4.5x70	
	PCS		PCS
	PCS		PCS
	PCS		PCS

DET 1

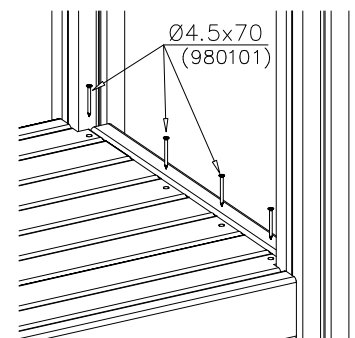


DET 2

Naulanauha kannatinlistan puolelle.
Nail list to the bottom.



DET 3

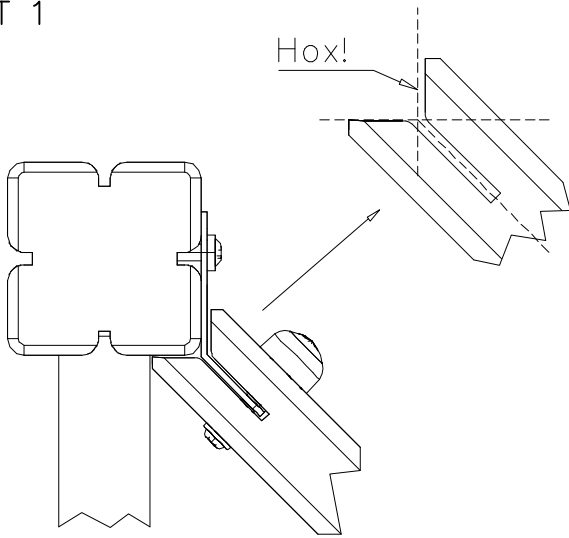






BOOM OPTIONS		
706510	706510-602	DARK BROWN
	706510-603	LIGHT BROWN
	706510-604	LIGHT GRAY
45x120x1030		

DET 1



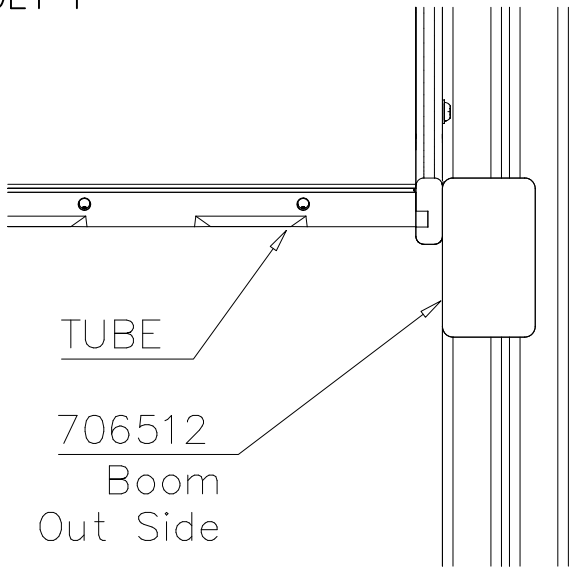
DET 2 M8x60
 (909866)



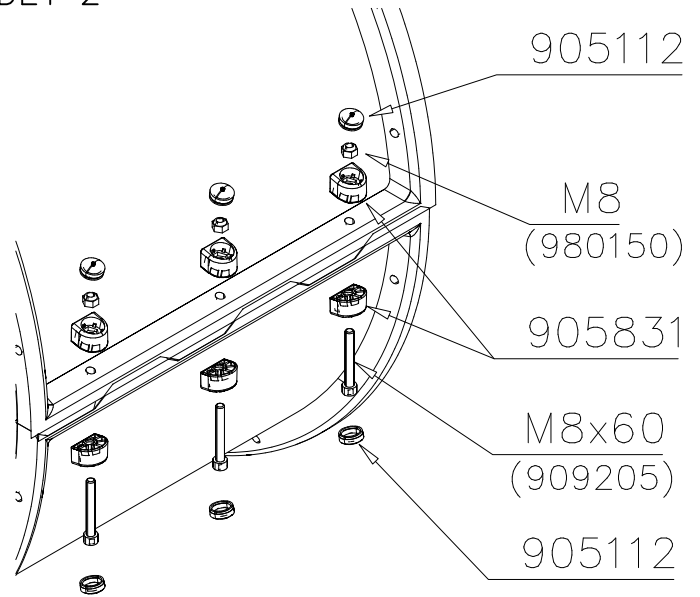
DET 3



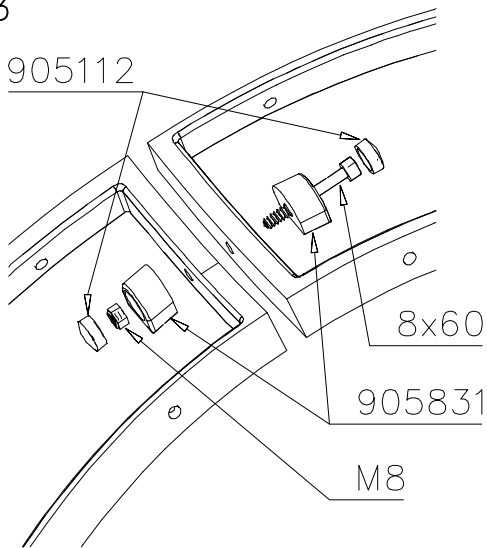
DET 1



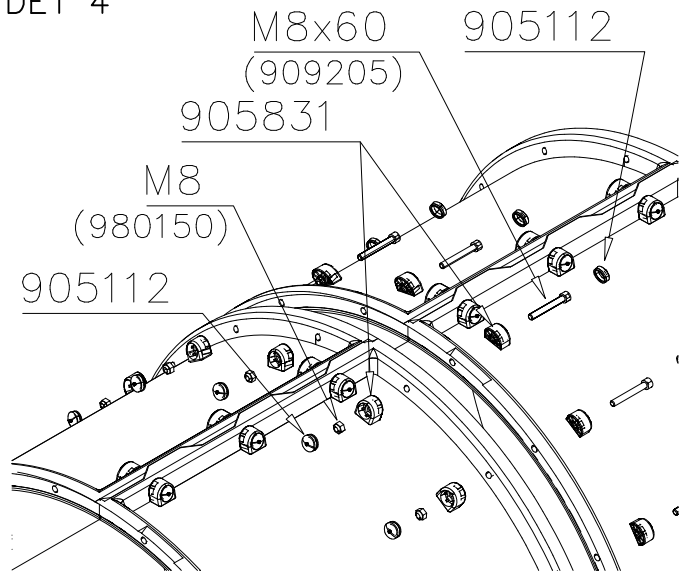
DET 2



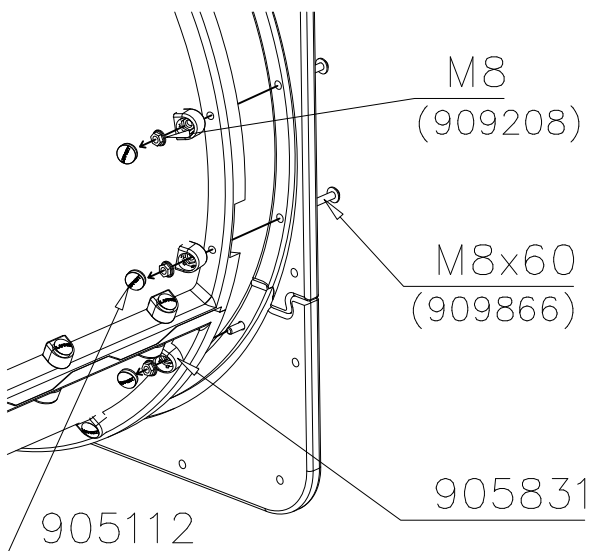
DET 3



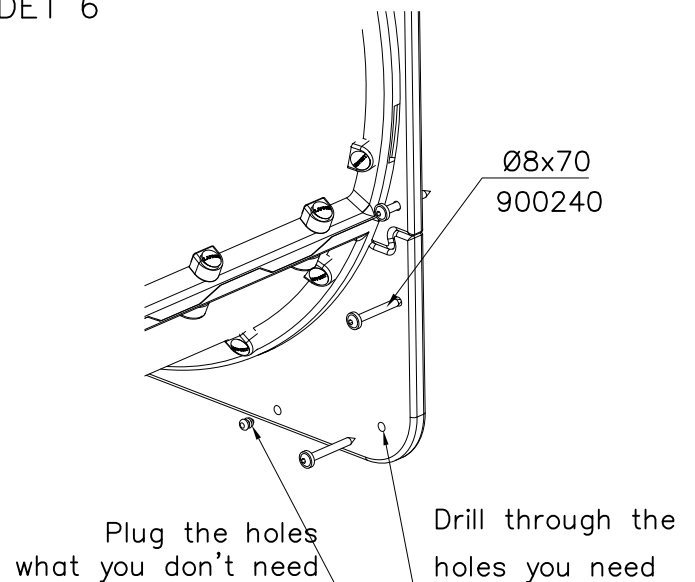
DET 4



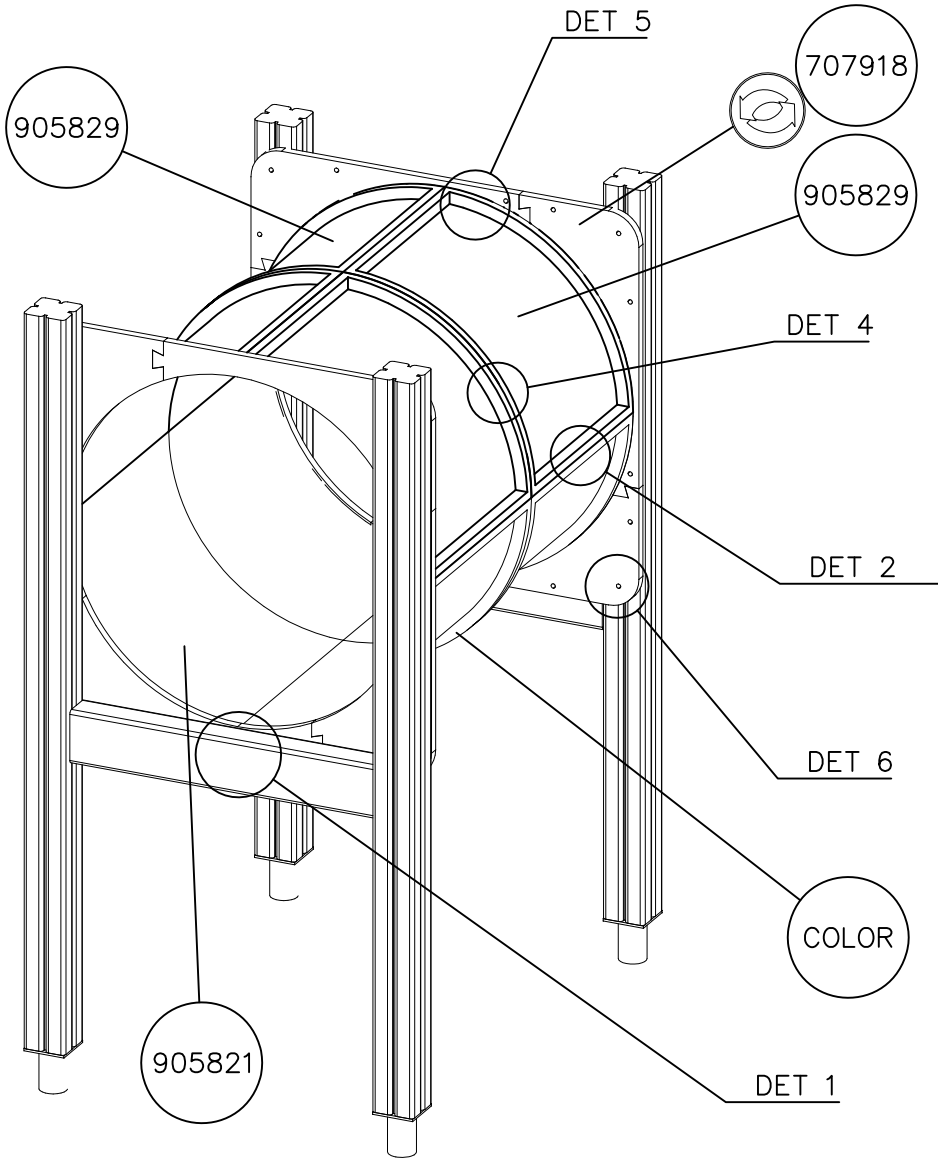
DET 5



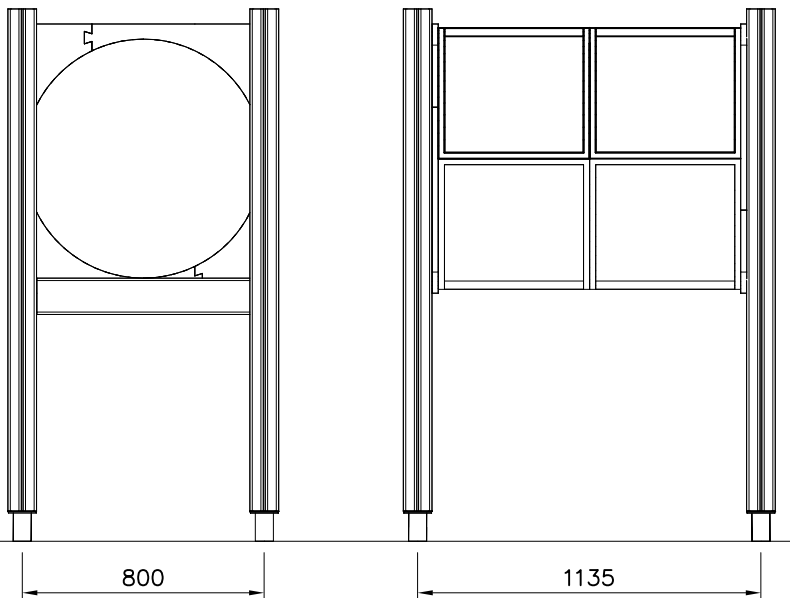
DET 6



DETAILS IN TUBE INSTALLATION GENERAL PAGE



① 905112	PCS 112	② 900240	PCS 26
Ø22		Ø8x70	
③ 903533	PCS 12	④ 905831	PCS 112
SRL12		Ø32x19	
⑤ 909205	PCS 40	⑥ 909208	PCS 32
M8x60		M8	
⑦ 909866	PCS 32	⑧ 980150	PCS 40
M8x60		M8	
○ 707918	PCS 8	○ 905829	PCS 4
20x275x640		Transparent	
		○ COLOR	PCS 4



707918 COLOR OPTIONS

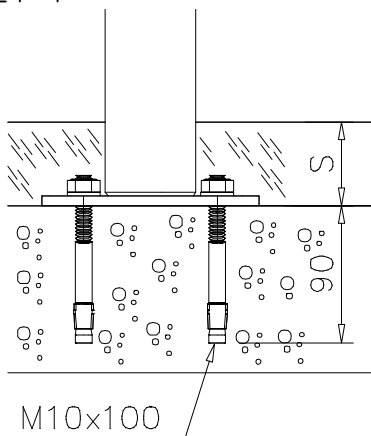
- 701 BLUE
- 702 YELLOW
- 703 LIME
- 704 DARK GRAY
- 705 GRAY
- 706 RED
- 707 GREEN
- 708 FUCHSIA



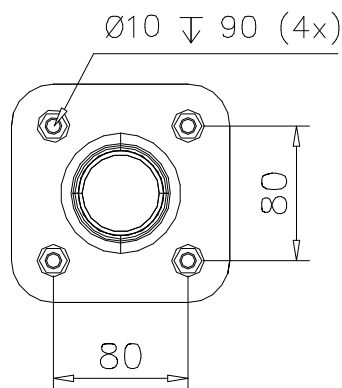
DET 1, 2, 3

① 909531	PCS	① 909513	PCS
	1		1
		60°	
① 909514	PCS	① 902056	PCS
	1		1
		75°	57°
① 902062	PCS		PCS
	1		
		70°	
	PCS		PCS
	PCS		PCS
② 909628	PCS		PCS
	4		
M10x100			

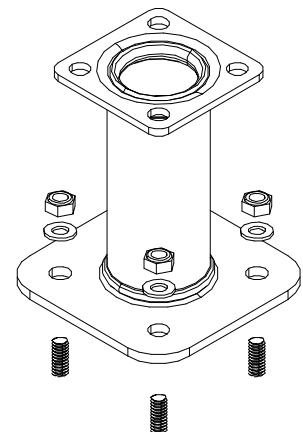
DET 1



DET 2



DET 3

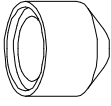


LAPPSET® BETON FOUNDATION

FOOT

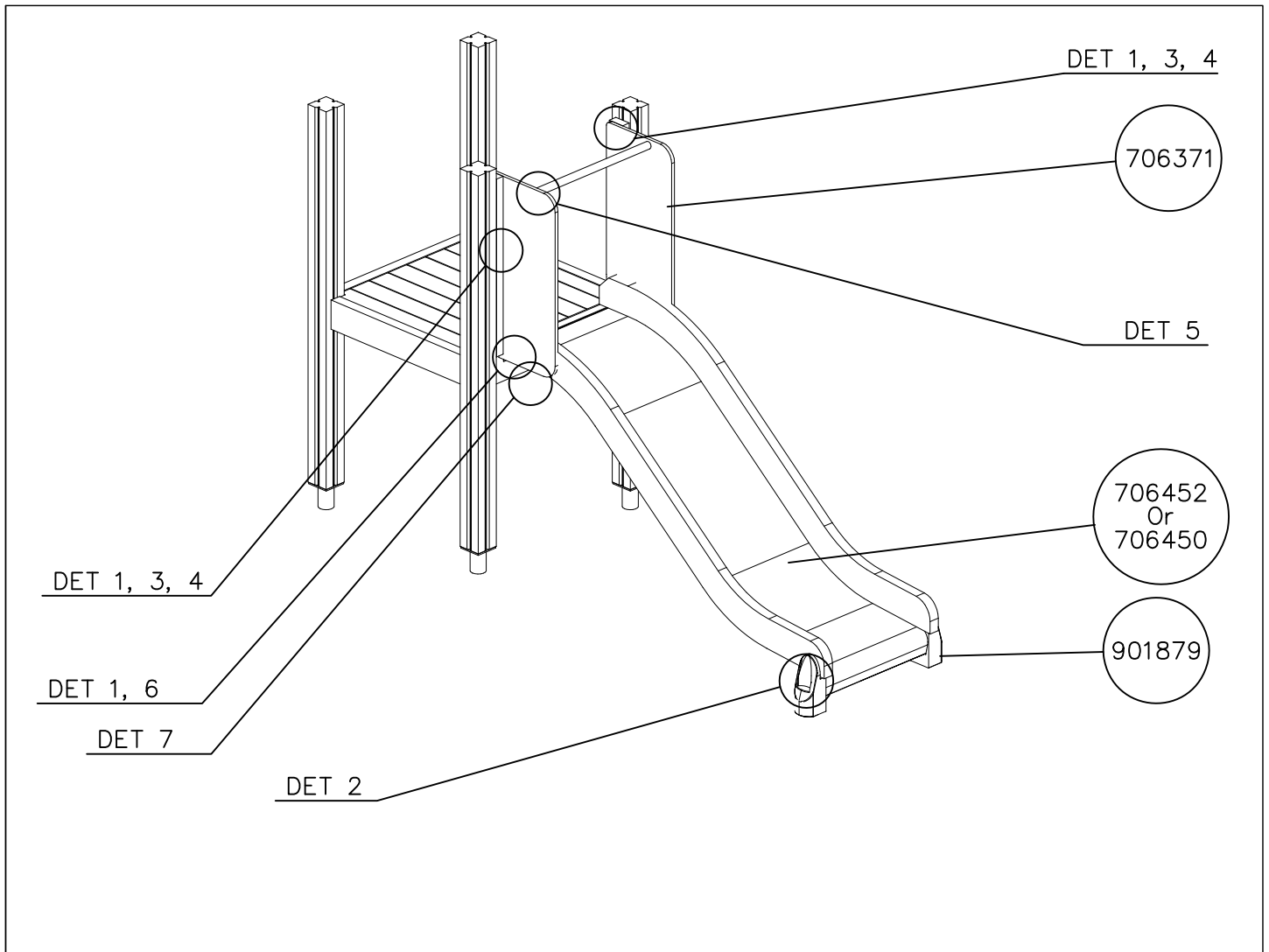
DATE: 27.10.2015

1(1)

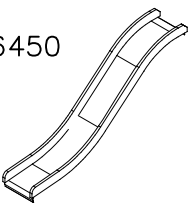
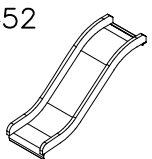
② 905104	PCS		PCS
	4		
 M10	PCS		PCS



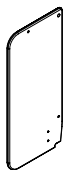
905104



SLIDE OPTIONS

 <p>706450</p>	<p>706450-602 DARK BROWN 706450-603 LIGHT BROWN 706450-604 LIGHT GRAY</p>	
 <p>706452</p>	<p>706450-602 DARK BROWN 706450-603 LIGHT BROWN 706450-604 LIGHT GRAY</p>	

WALL OPTIONS

 <p>706371</p>	<p>706371-701 BLUE 706371-702 YELLOW 706371-703 LIME 706371-704 DRARK GRAY 706371-705 LIGHT GRAY 706371-706 RED</p>	<p>706371-707 GREEN 706371-708 FUXIA</p>
---	--	---


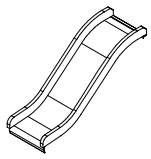
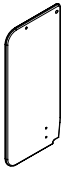

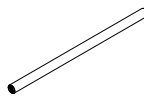
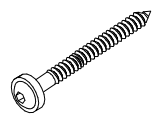
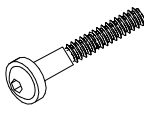
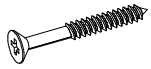
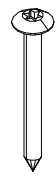

LAPPSET

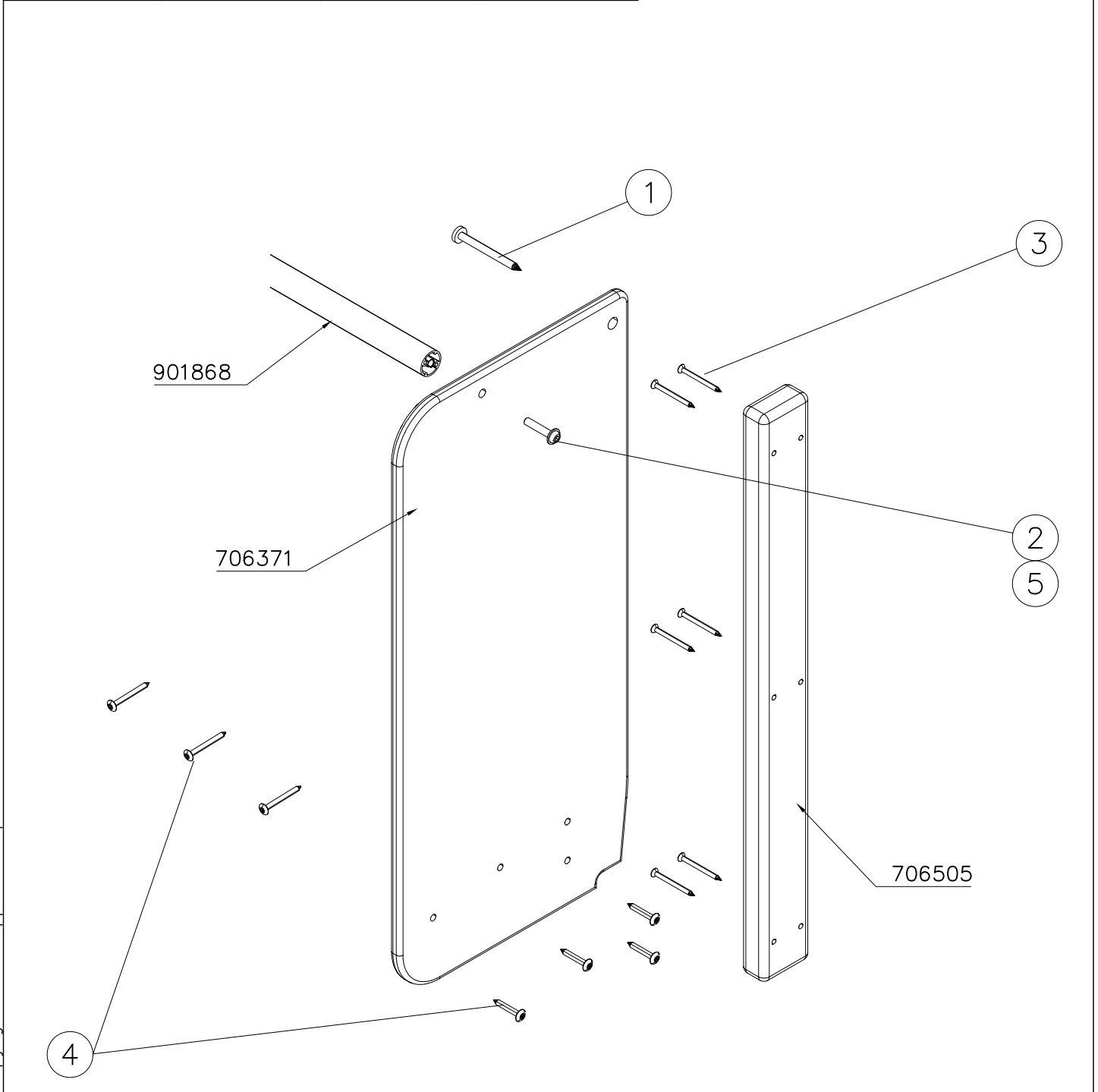
80M

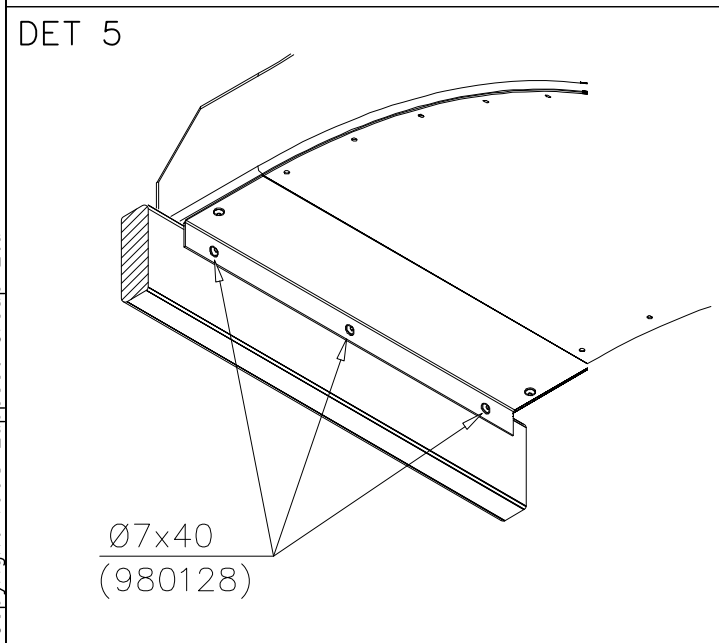
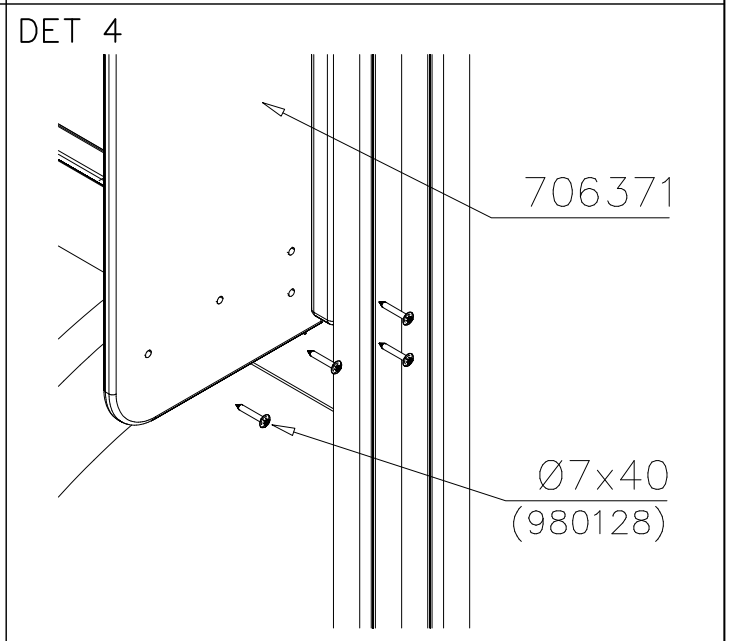
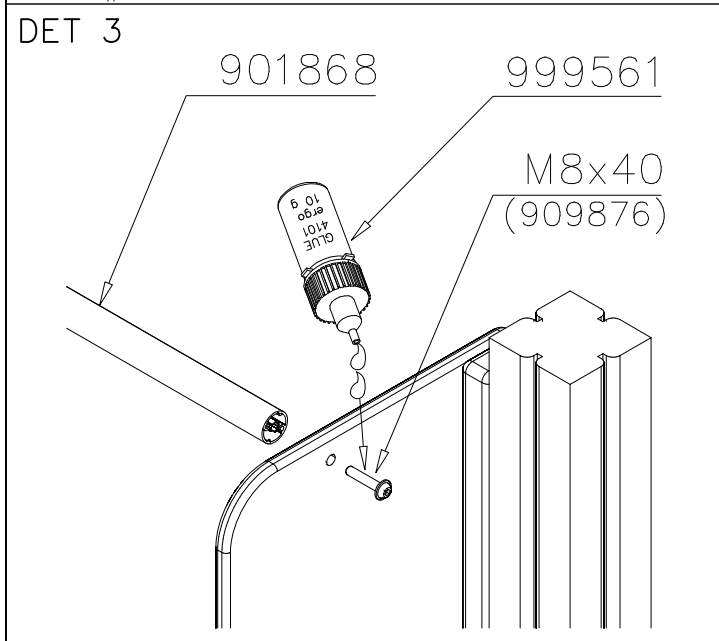
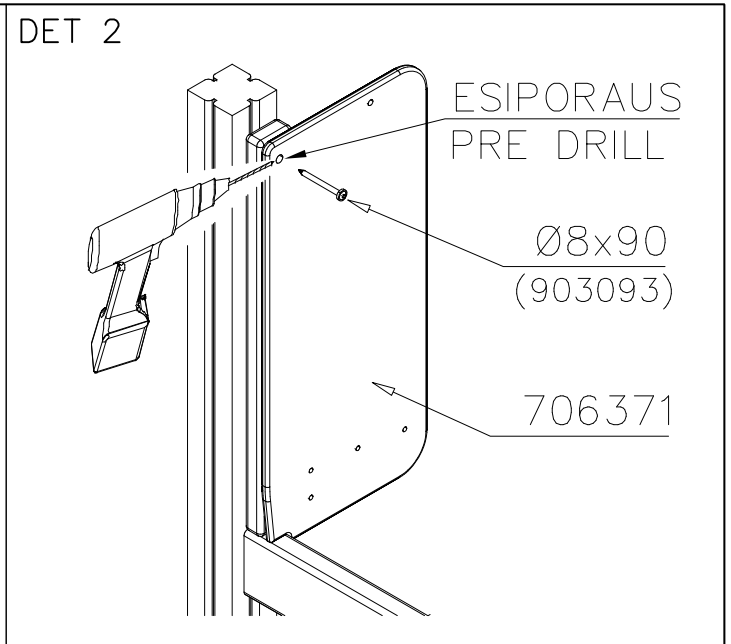
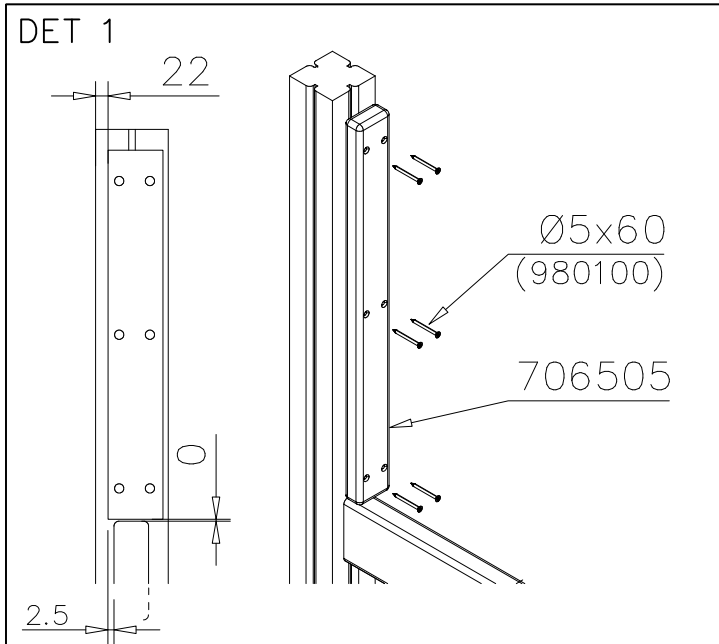
SLIDE WOOD

DATE: 3.11.2017

2(5)

○ SLIDE	PCS	○ SLIDE	PCS	○ 706371	PCS	○ 706505	PCS	○ 901868	PCS	① 903093	PCS
	1		1		2		2		1		2
+1470		+870		15x345x750		35x70x730		Ø34x598		Ø8x90	
② 909876	PCS	③ 980100	PCS	④ 980128	PCS	⑤ 999561	PCS				
	2		12		11		1				
M8x40		Ø5x60		Ø7x40		10g					









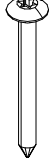
LAPPSET

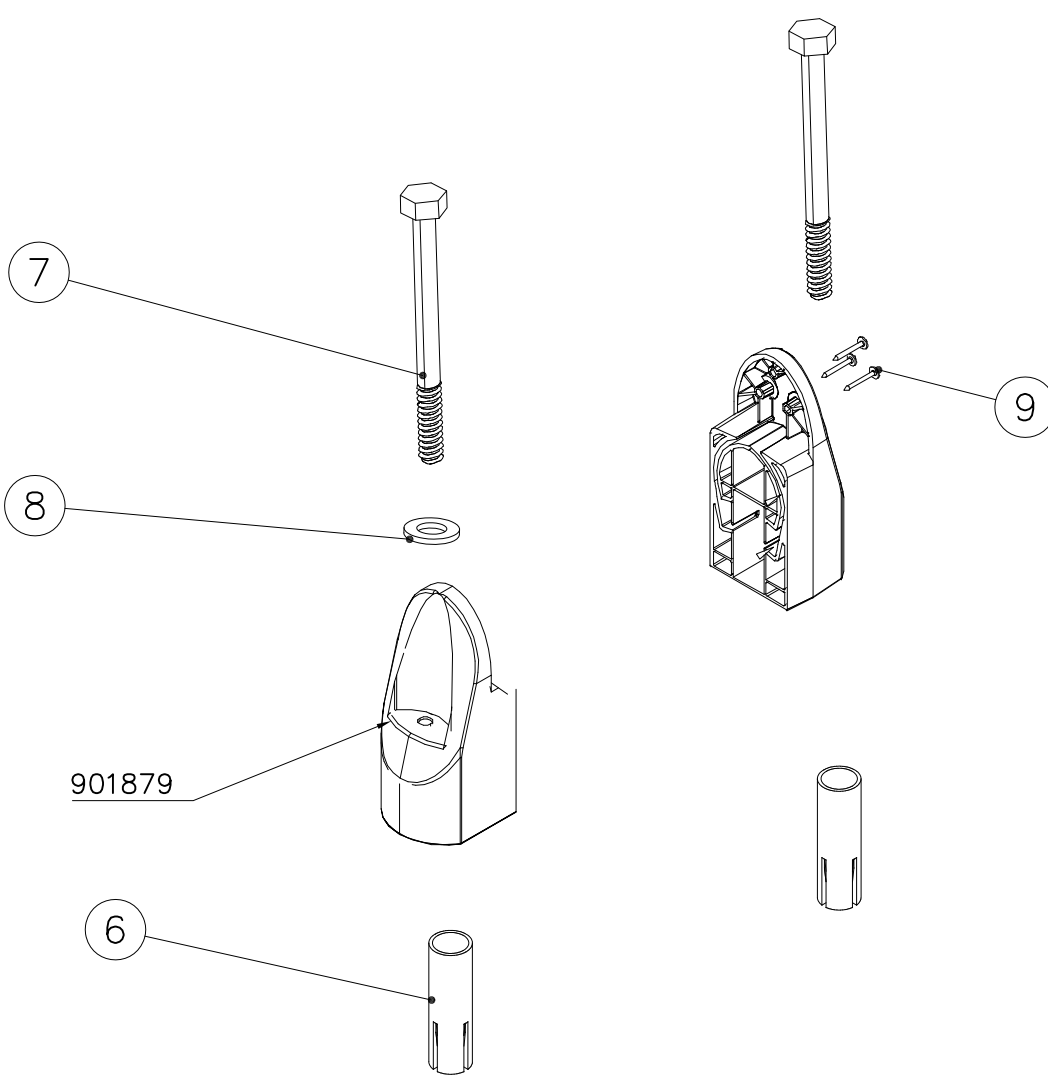
SURFACE FOUNDATION

SLIDE WOOD

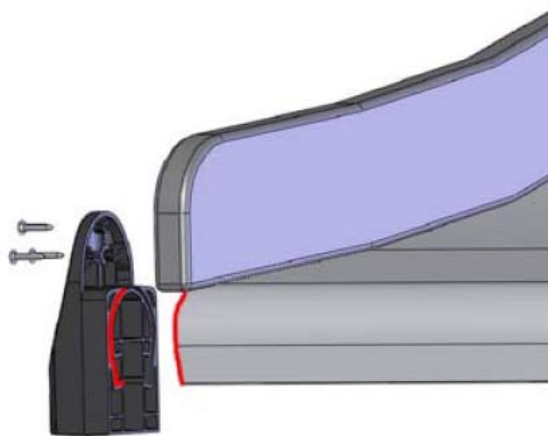
DATE: 3.11.2017

4(5)

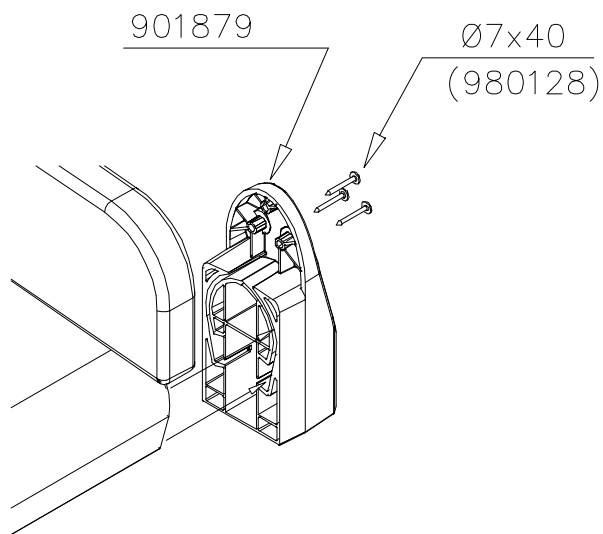
○ 901879	PCS	⑥ 909509	PCS	⑦ 909139	PCS	⑧ 980154	PCS	⑨ 980128	PCS
	2		2		2		4		6
		M12x50		M12x130		Ø24/13		Ø7x40	



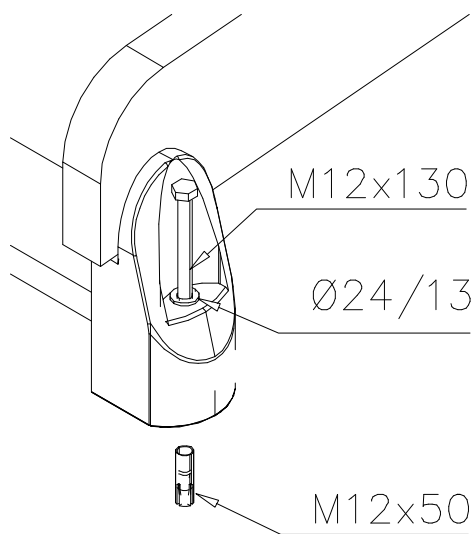
DET 7

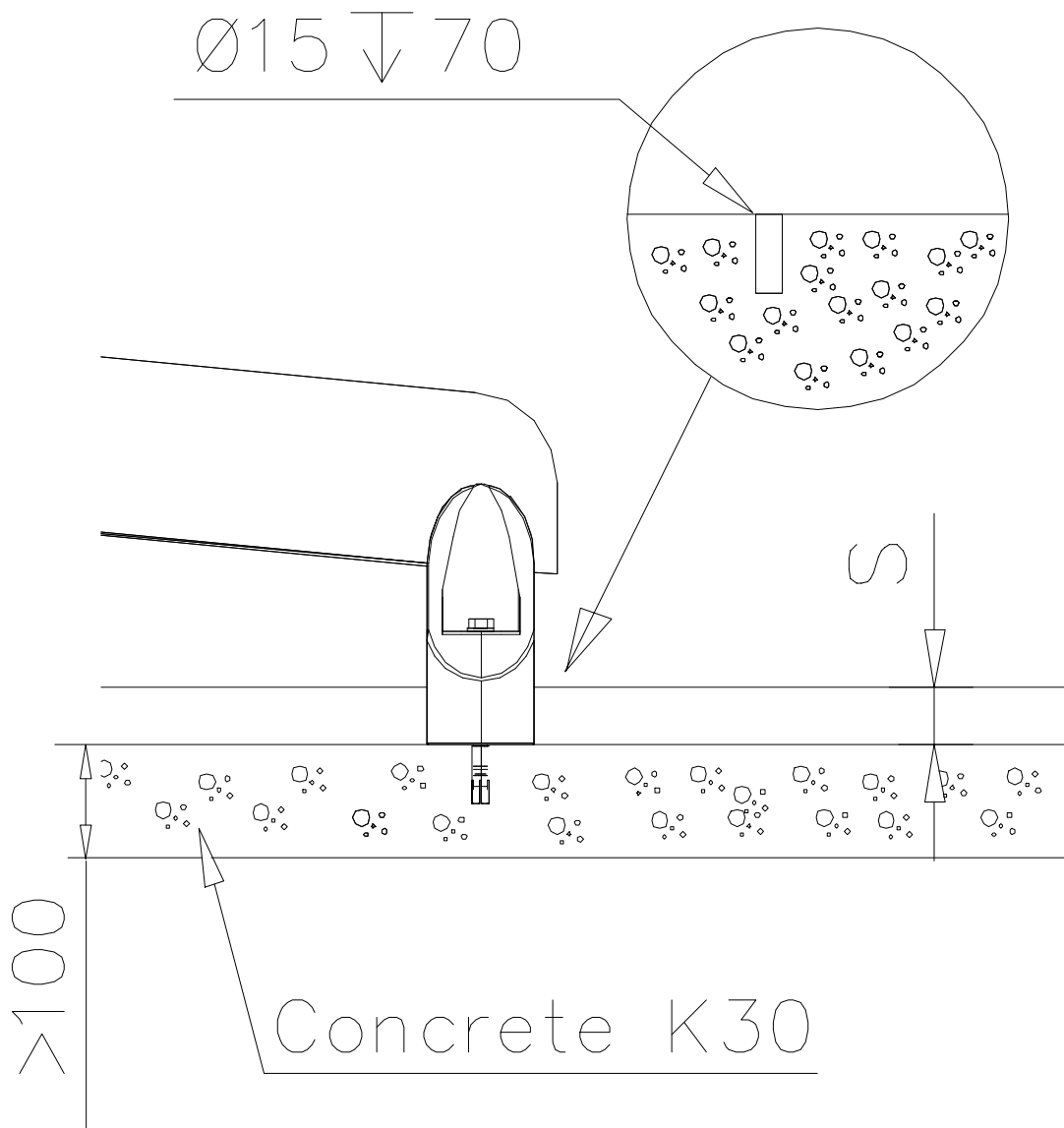


Insert sheet metal IN to the plastic cover.

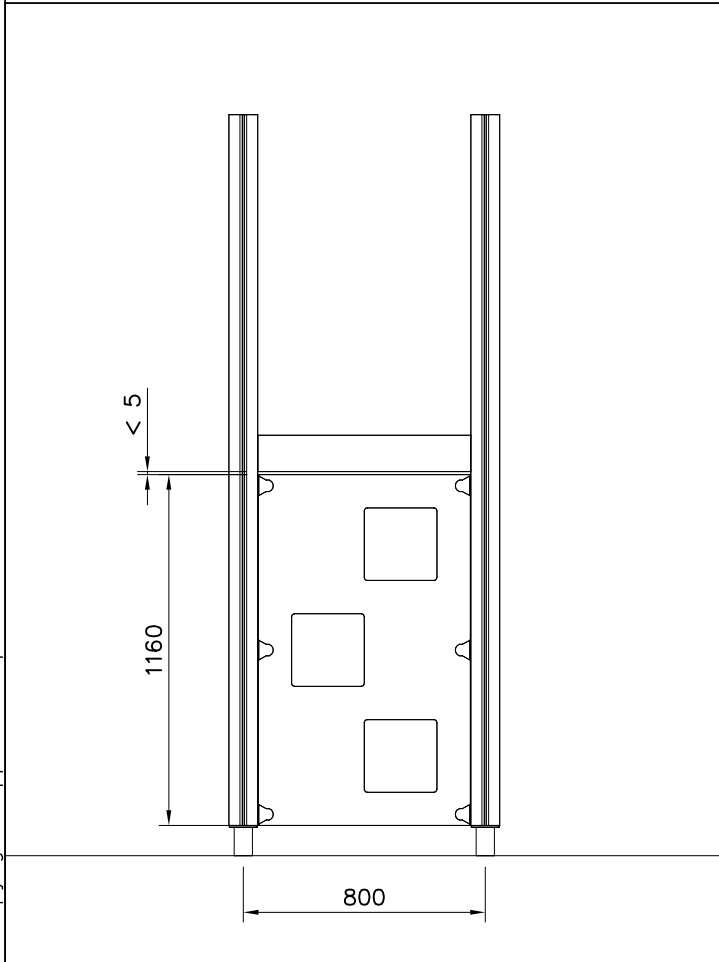


DET 8



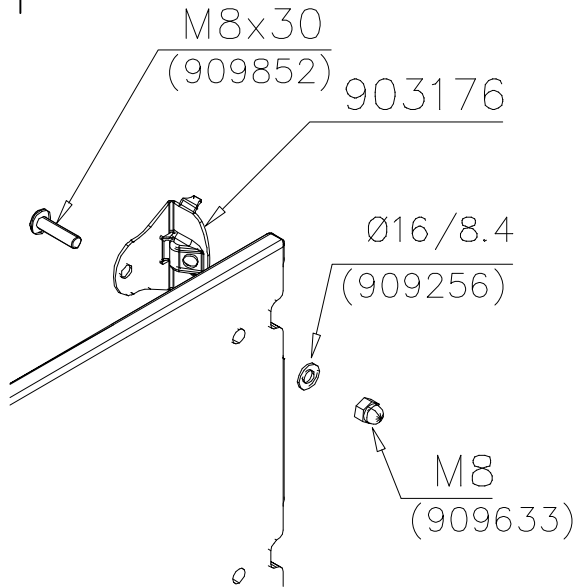


① 903176	PCS	② 909852	PCS
	6		6
		M8x30	
③ 909256	PCS	④ 909633	PCS
	6		6
Ø16/8.4x1.6		M8	
⑤ 980123	PCS		PCS
	6		
Ø7x60			
	PCS		PCS

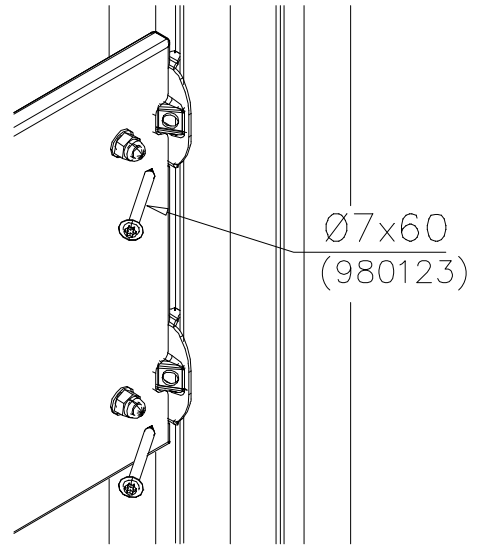


WALL OPTIONS		
706507	706507-701	BLUE
	706507-702	YELLOW
	706507-703	LIME
	706507-704	DARK GRAY
	706507-705	LIGHT GRAY
	706507-706	RED
	706507-707	GREEN
	706507-708	FUXIA
20x702x1160		

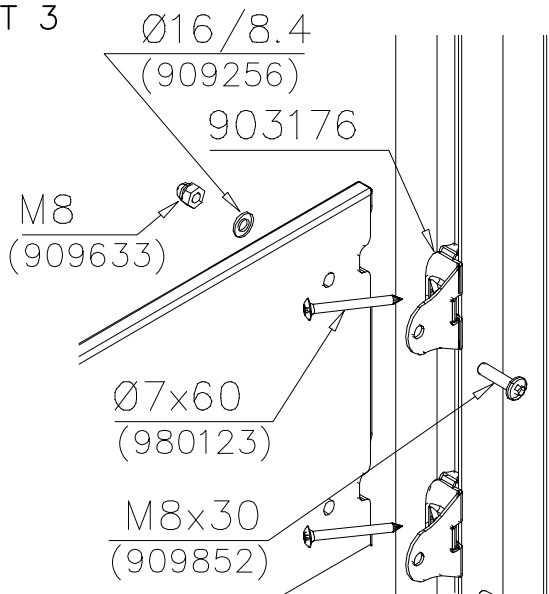
DET 1



DET 2

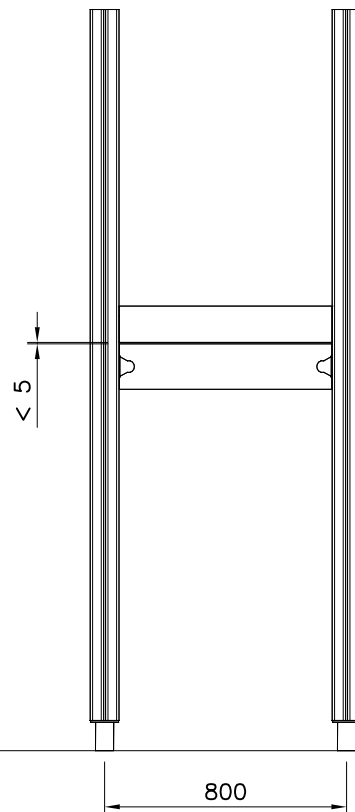
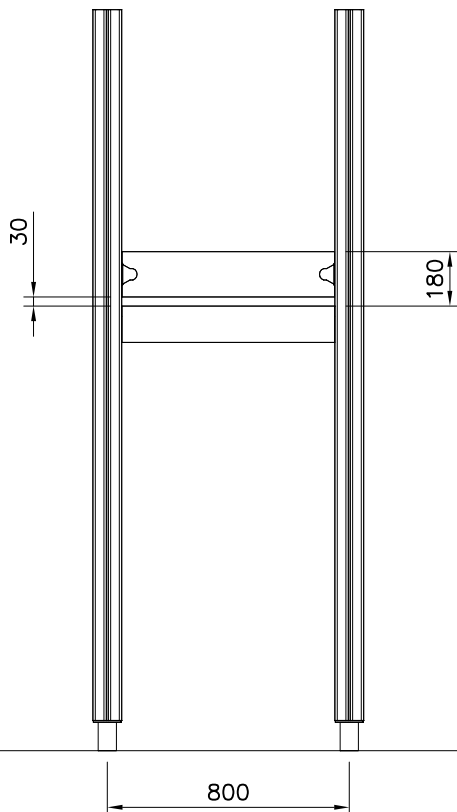


DET 3

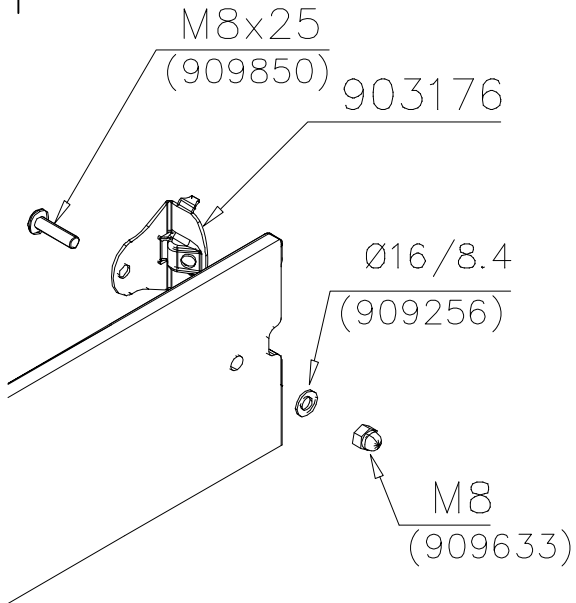


① 706896	PCS	② 903176	PCS
	1		2
15x150x703			
③ 909850	PCS	④ 909256	PCS
	2		2
M8x25		Ø16/8.4x1.6	
⑤ 909633	PCS	⑥ 980123	PCS
	2		2
M8		Ø7x60	
	PCS		PCS

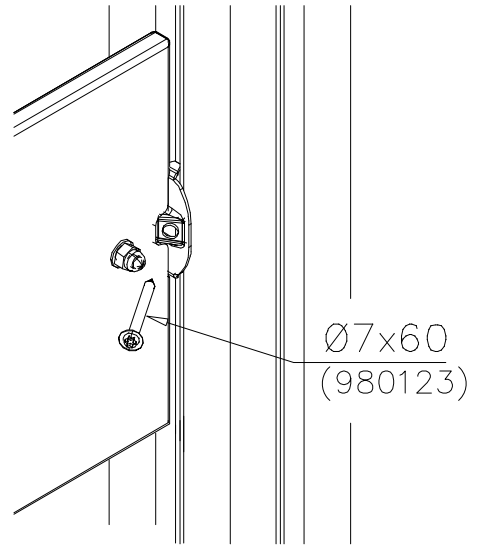
OR



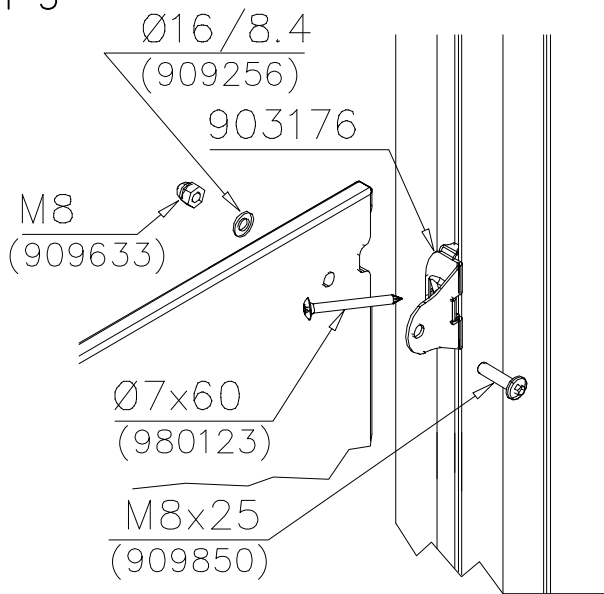
DET 1

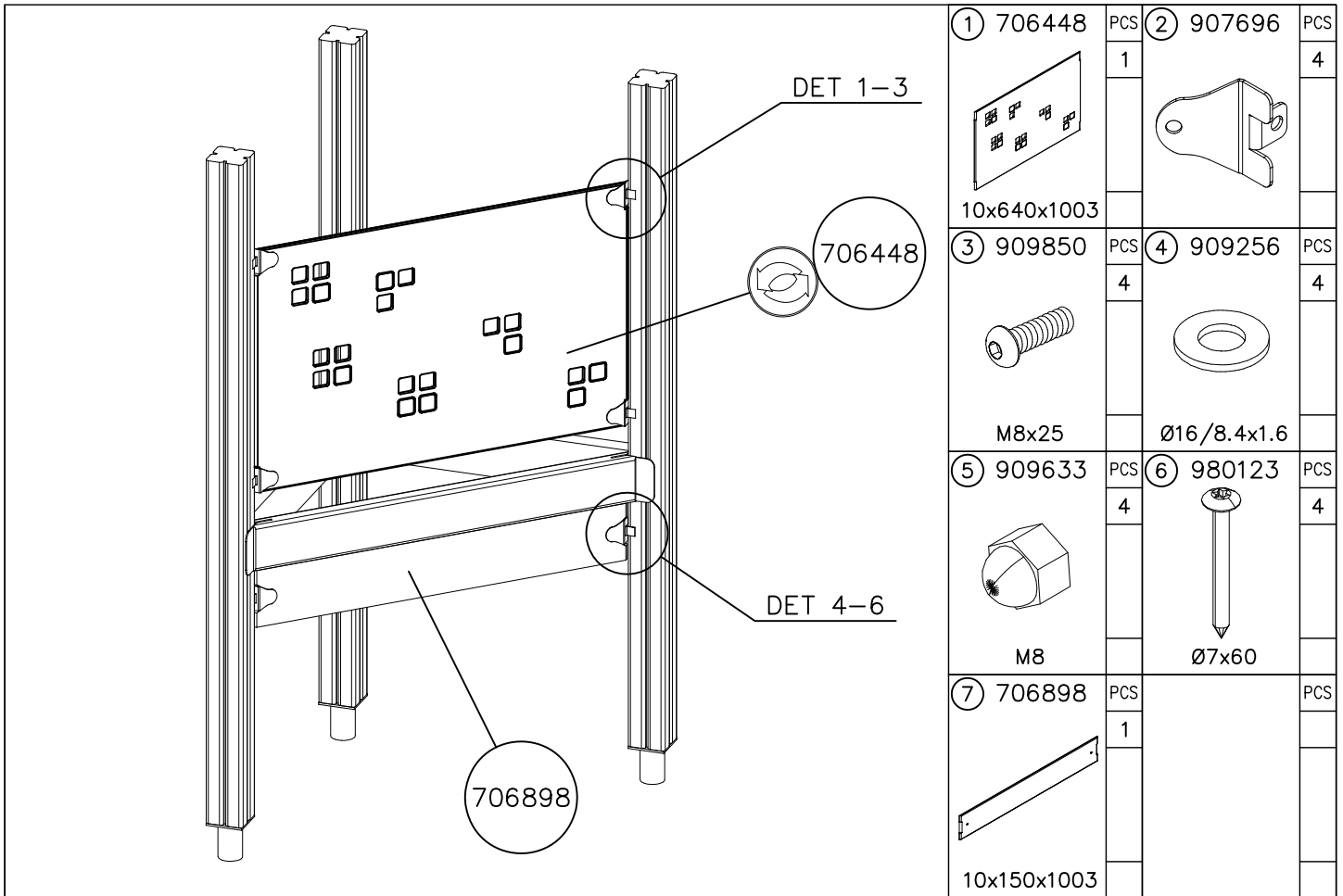


DET 2

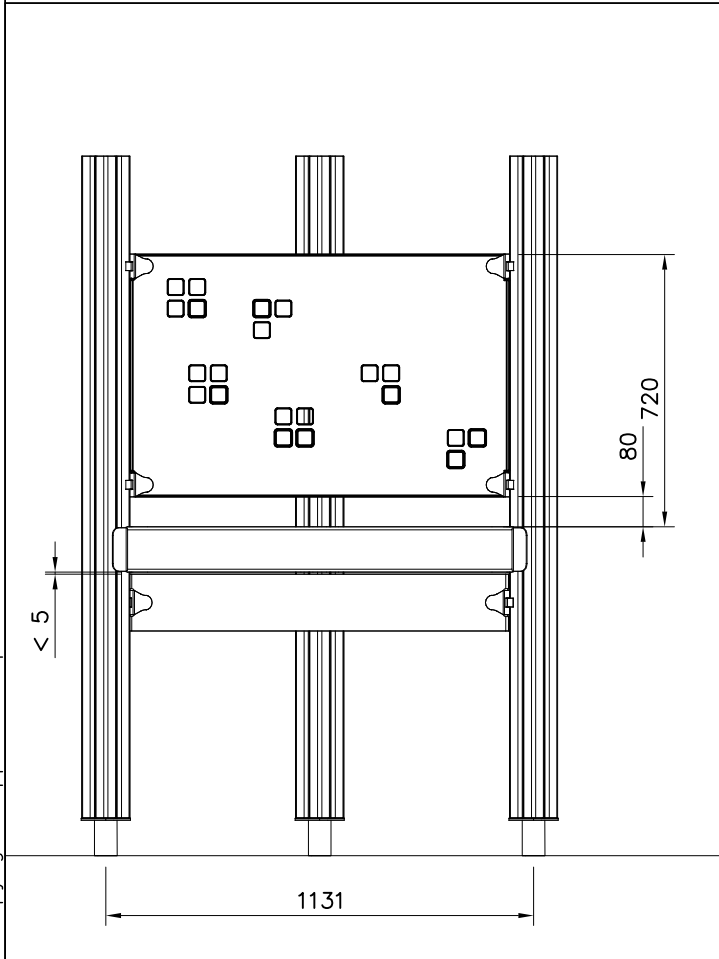


DET 3



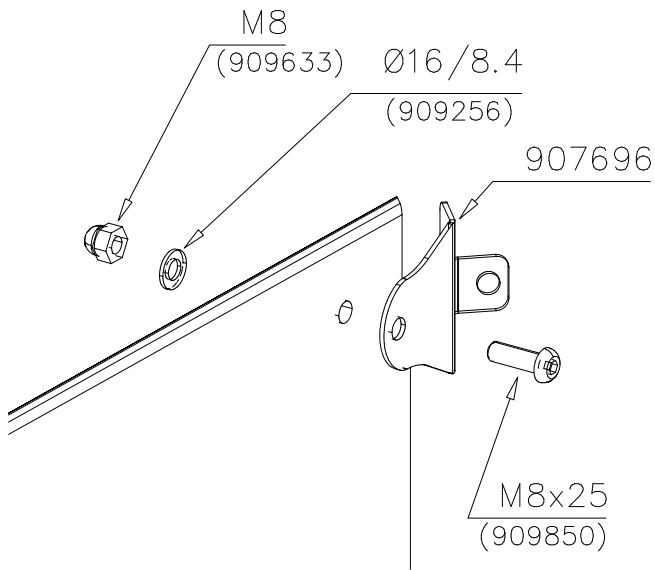


① 706448	PCS	② 907696	PCS
	1		4
10x640x1003			
③ 909850	PCS	④ 909256	PCS
	4		4
M8x25		Ø16/8.4x1.6	
⑤ 909633	PCS	⑥ 980123	PCS
	4		4
M8		Ø7x60	
⑦ 706898	PCS		PCS
	1		
10x150x1003			

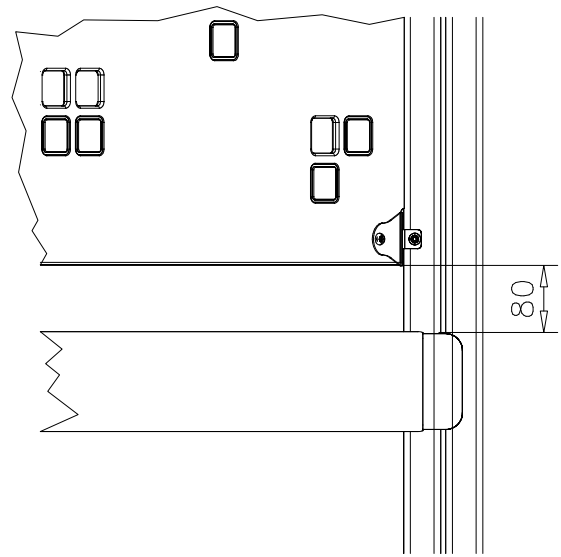


WALL OPTIONS		
706448	706448-701	BLUE
	706448-702	YELLOW
	706448-703	LIME
	706448-704	DARK GRAY
	706448-705	LIGHT GRAY
	706448-706	RED
	706448-707	GREEN
	706448-708	FUXIA
WALL OPTIONS		
706898	706898	DARK GRAY
10x150x1003		

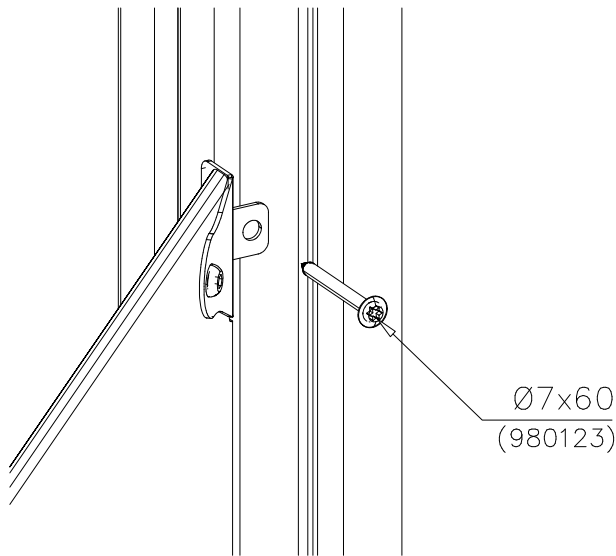
DET 1



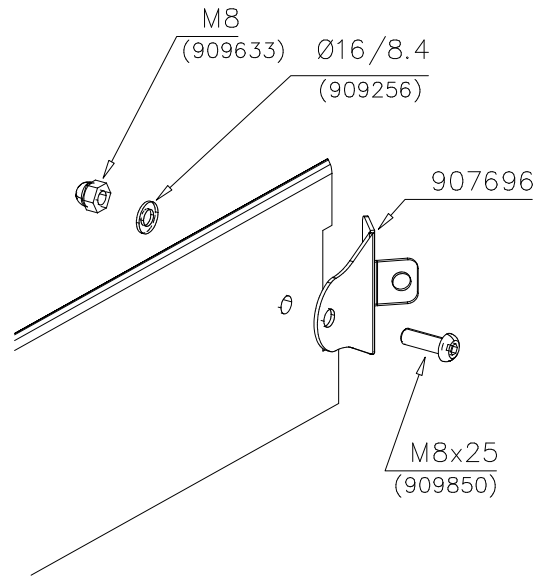
DET 2



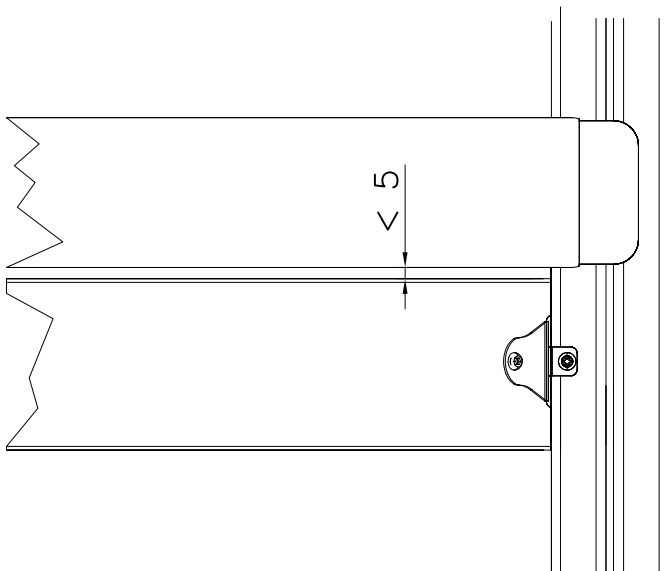
DET 3



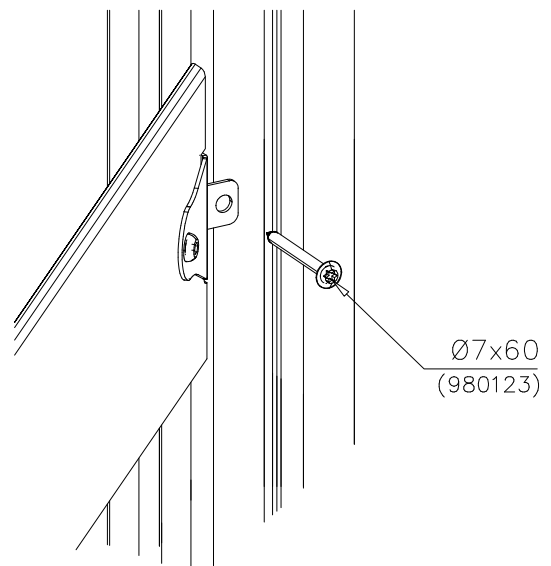
DET 4

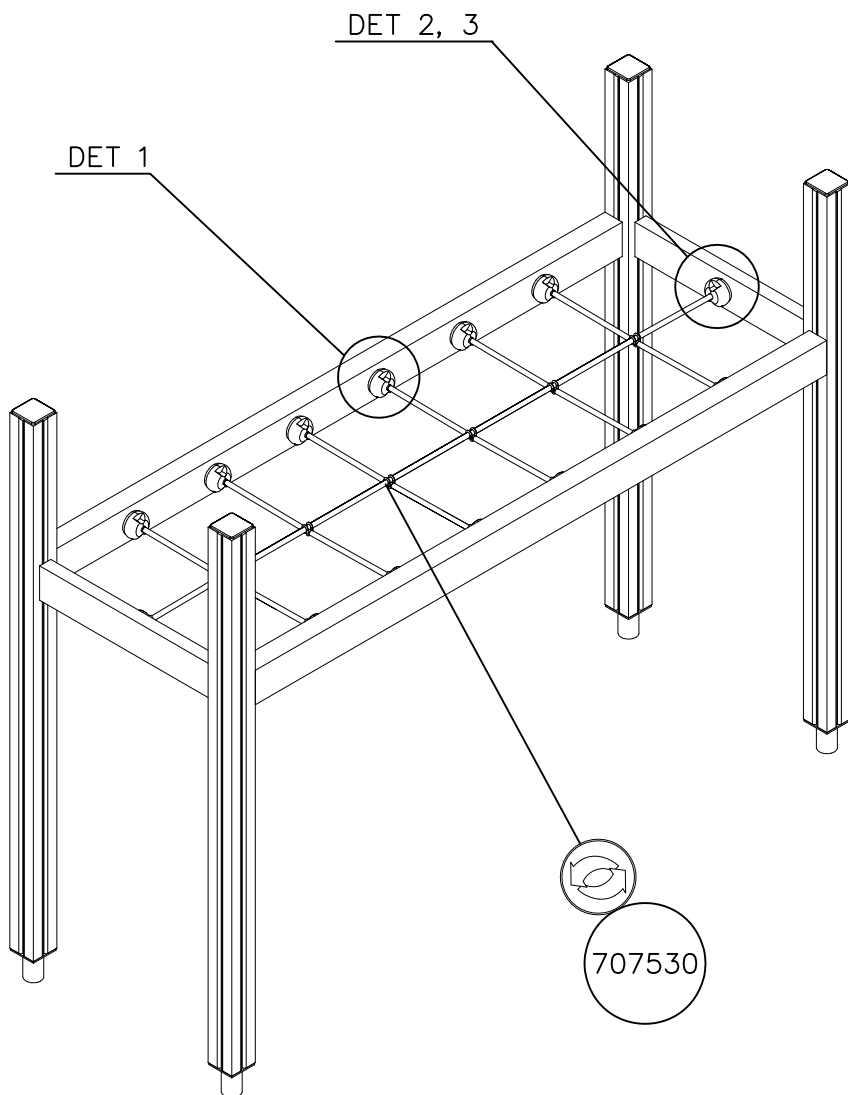


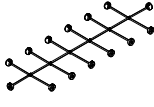

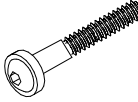

DET 5



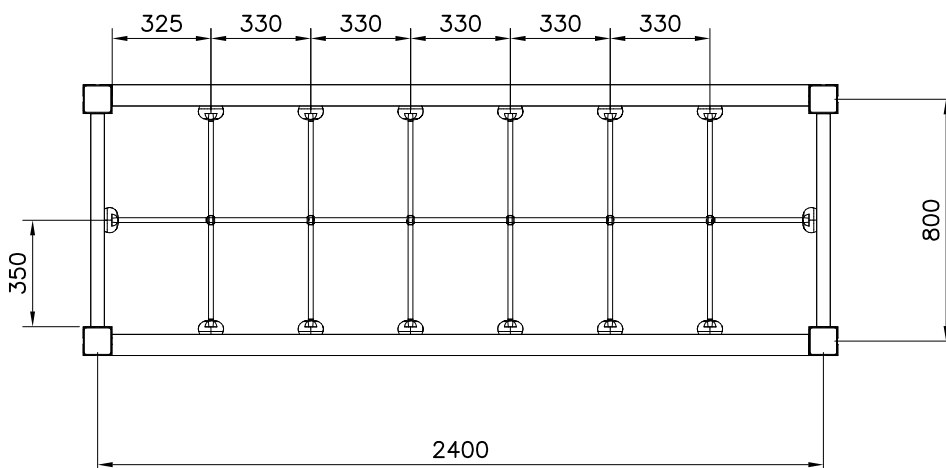
DET 6





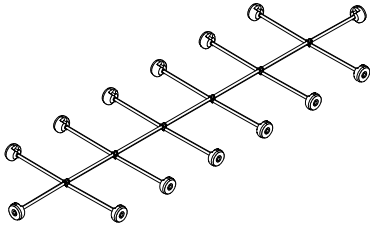
① 707530	PCS	② 900240	PCS
	1		24
755x2355		Ø8x70	
③ 909867	PCS	④ 980150	PCS
	4		10
M8x70		M8	
	PCS		PCS
	PCS		PCS

1:25



NET OPTIONS

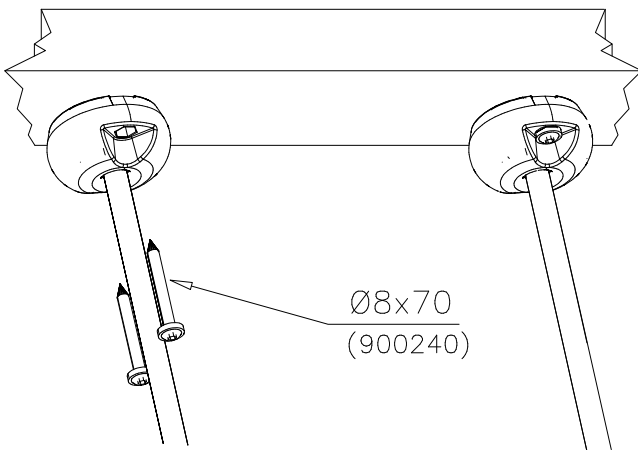
707530



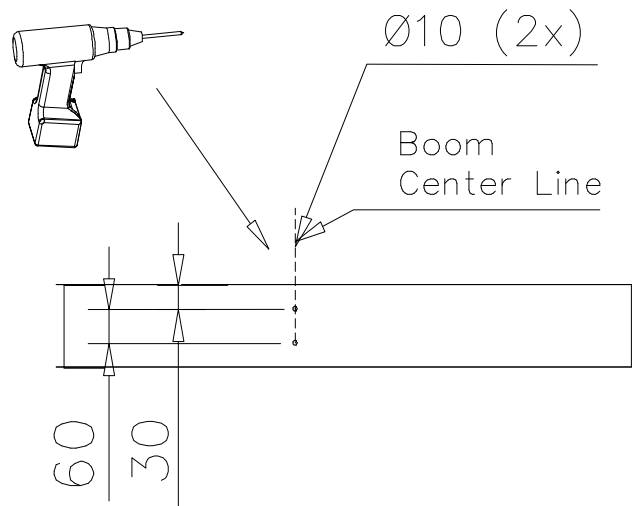
755x2355

- | | |
|------------|--------|
| 707530-301 | BLUE |
| 707530-302 | RED |
| 707530-303 | BEIGE |
| 707530-304 | GREY |
| 707530-305 | BLACK |
| 707530-306 | YELLOW |

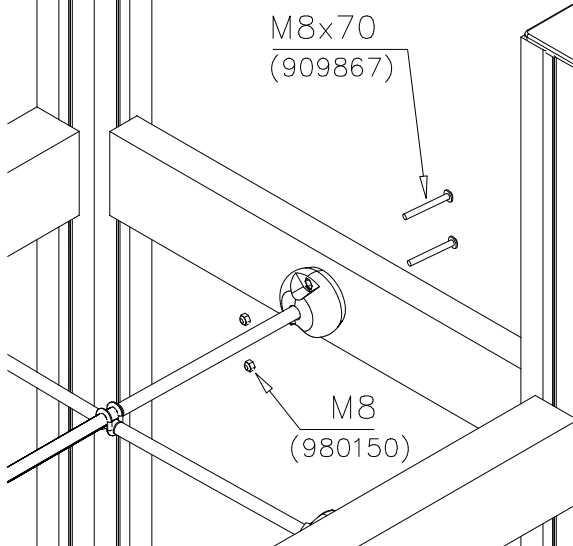
DET 1



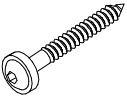
DET 2

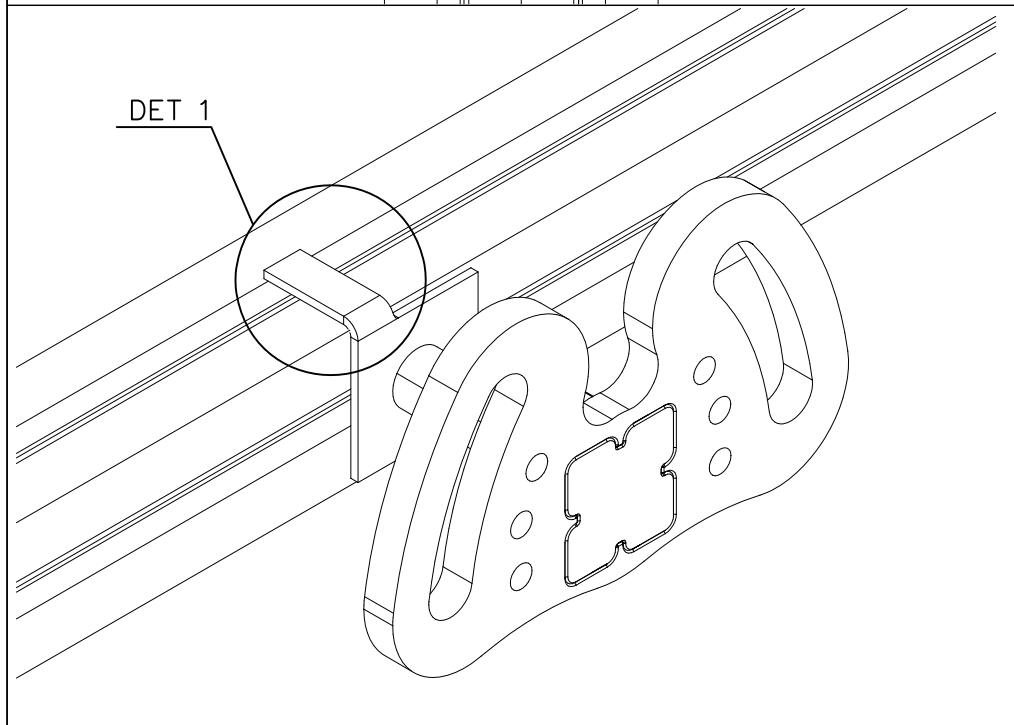


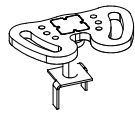
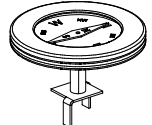
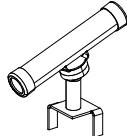
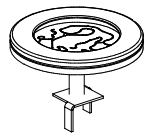
DET 3

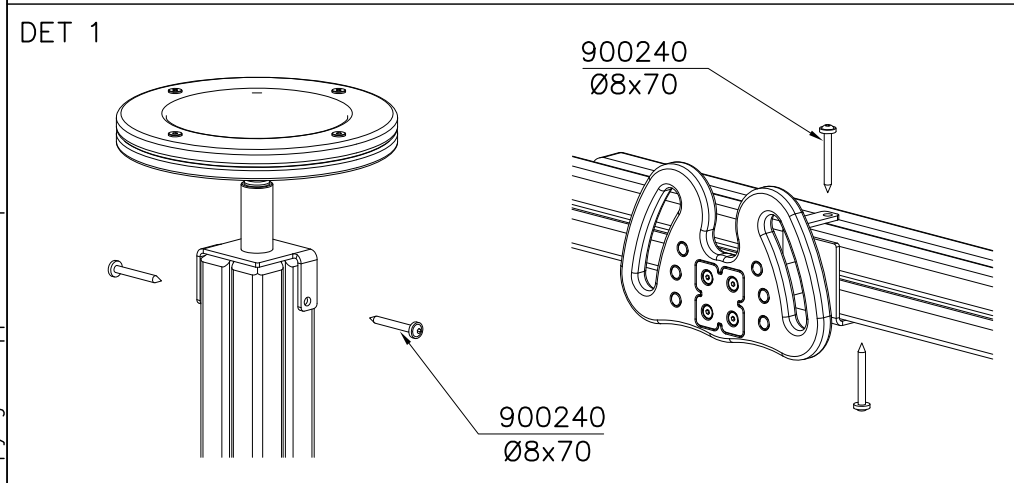




① 900240	PCS		PCS
	2		
Ø8x70			
	PCS		PCS
	PCS		PCS

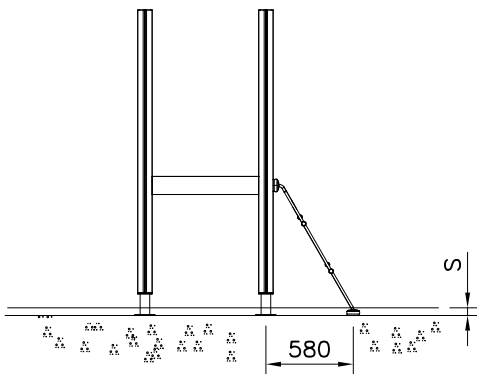
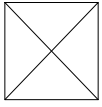


○ 707302	PCS	○ 707303	PCS
	1		1
○ 707304	PCS	○ 707305	PCS
	1		1
	PCS		PCS

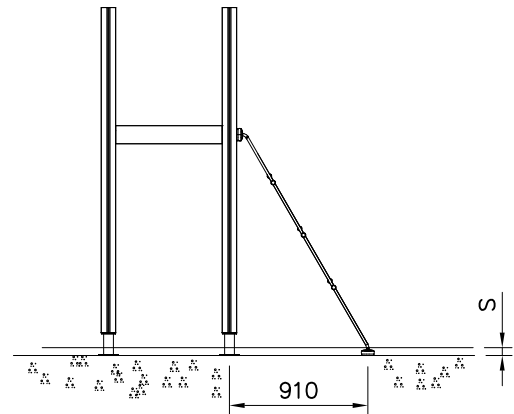
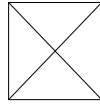


	PCS		PCS
	PCS		PCS

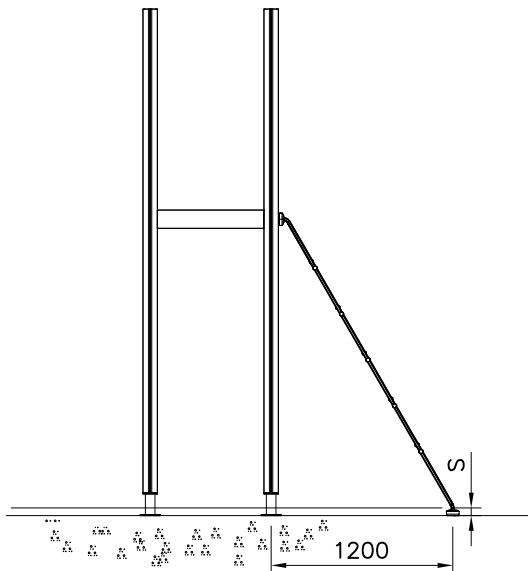
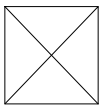
+870

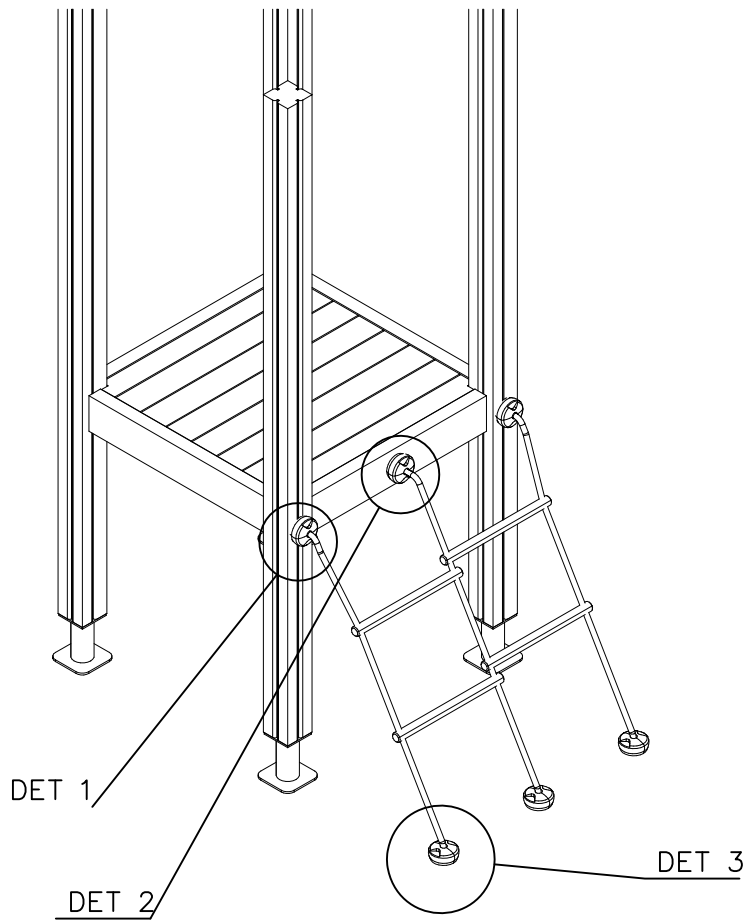


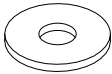
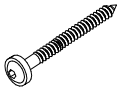
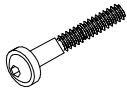
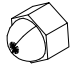

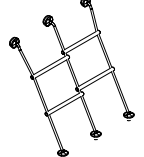
+1470



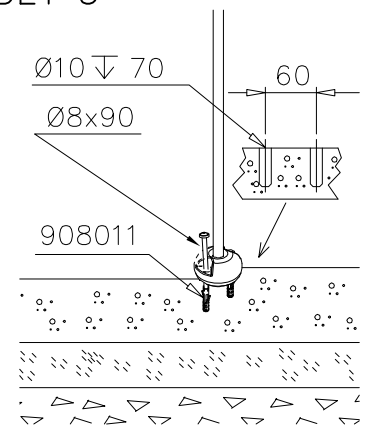
+1970



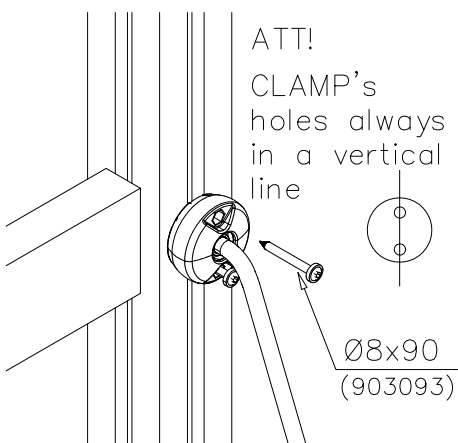


①	905051	PCS	②	903093	PCS
		2			6
	Ø24/8.4		Ø8x90		
③	909867	PCS	④	909633	PCS
		2			2
	M8x70		M8		
		PCS	⑤	908011	PCS
					6
			Ø10		
		PCS	○	707655	PCS
					

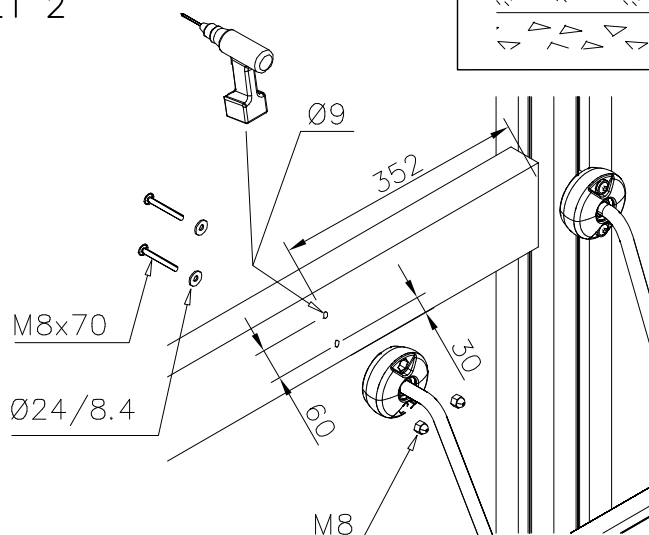
DET 3



DET 1



DET 2

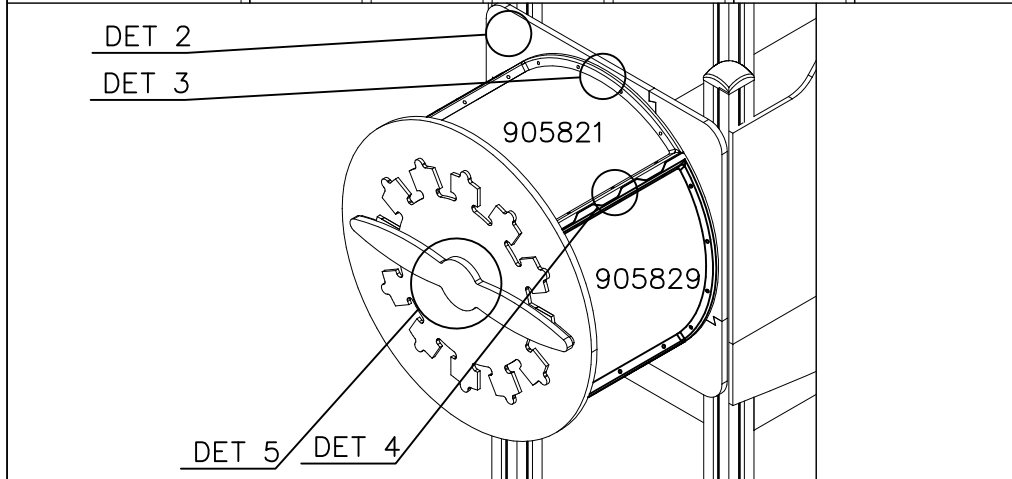
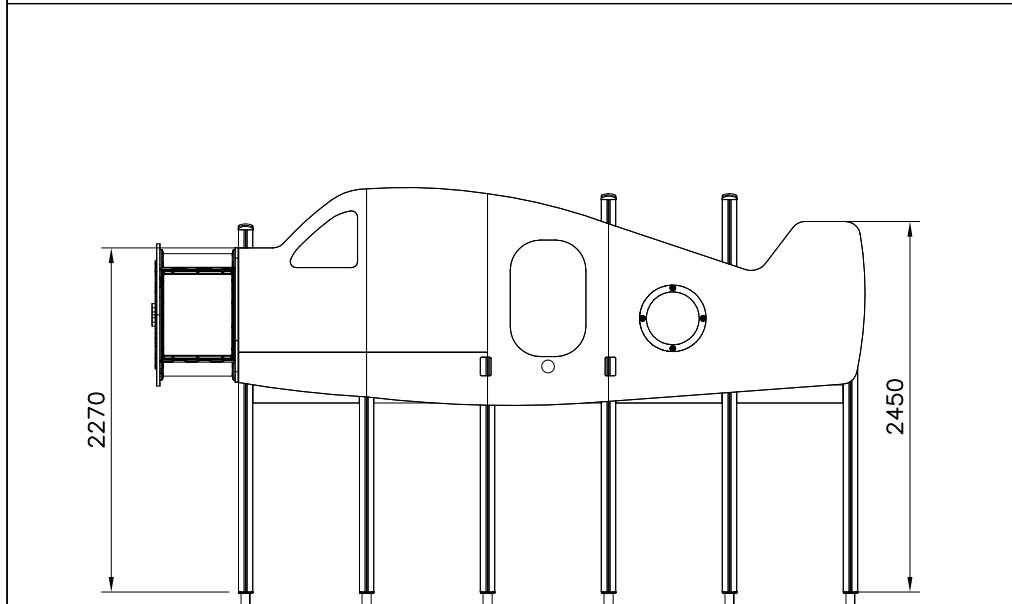
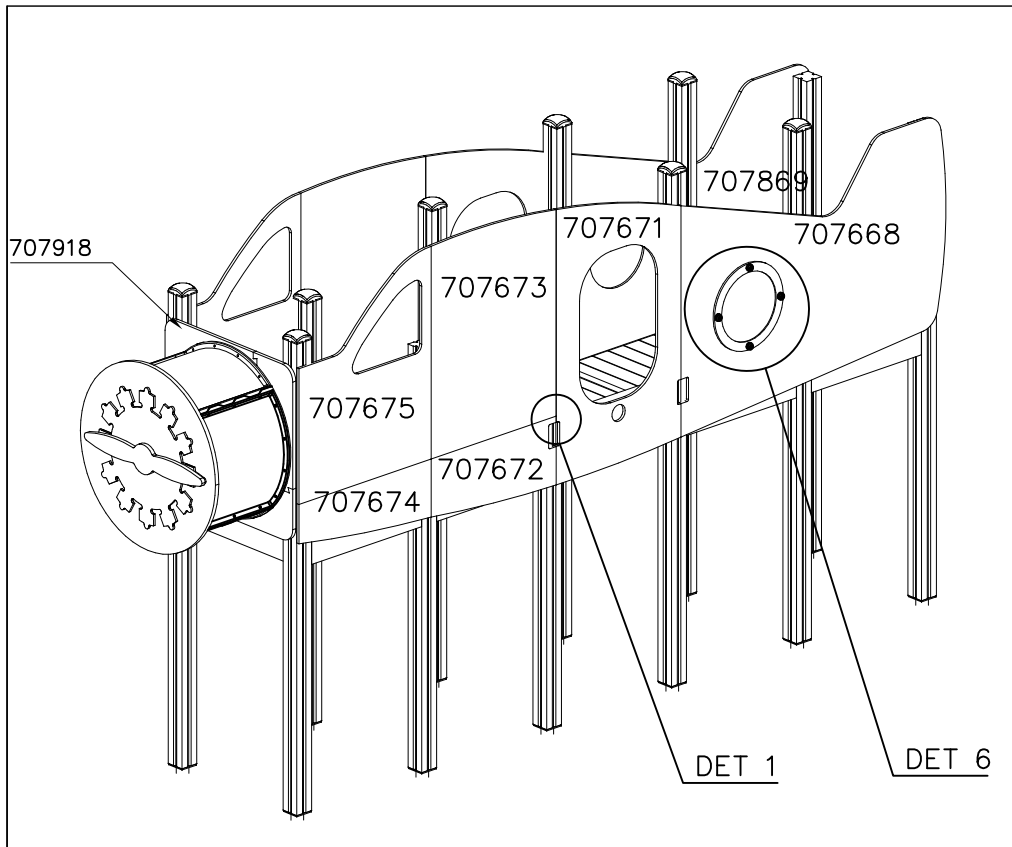


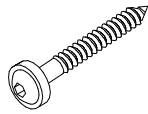
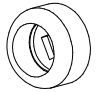


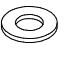
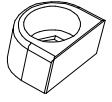
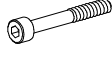

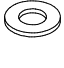
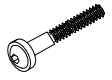

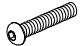
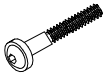


LAPPSET® FASTENER KIT

707681

DATE: 25.11.2016

1(2)



① 900240	PCS 13	② 905083	PCS 8
			
Ø8x70		Ø32	
③ 905112	PCS 64	④ 980123	PCS 70
			
Ø22		Ø7x60	
⑤ 980151	PCS 8	⑥ 905831	PCS 56
			
Ø16/8.4		Ø32x19	
⑦ 909205	PCS 12	⑧ 909208	PCS 32
			
M8x60		M8	
⑨ 909256	PCS 5	⑩ 909866	PCS 35
			
Ø16/8.4x1.6		M8x60	
⑪ 909633	PCS 5	⑫ 909855	PCS 8
			
M8		M8x35	
⑬ 909876	PCS 2	⑭ 980150	PCS 20
			
M8x40		M8	
⑮ 903533	PCS 6		PCS
			
SRL12			

LAPPSET® FASTENER KIT

707681

DATE: 25.11.2016

2(2)

<p>DET 1</p> <p>Ø7x60</p>	<p>DET 2</p> <p>Plug the holes what you don't need</p> <p>Ø8x70 900240</p> <p>Drill through the holes you need</p>	<p>○ 005238 PCS</p> <p>2</p> <p>Ø440x10</p>	<p>○ 005254 PCS</p> <p>2</p> <p>Ø370x8</p>
<p>DET 3</p> <p>M8 (909208)</p> <p>905112</p> <p>M8x60 909866</p> <p>905831</p>	<p>DET 4</p> <p>8x60</p> <p>905112</p> <p>905831</p> <p>M8</p>	<p>○ 707869 PCS</p> <p>1</p> <p>15x1190x1697</p>	<p>○ 707668 PCS</p> <p>1</p> <p>15x1190x1697</p>
<p>DET 5</p> <p>M8x40</p> <p>M8x60 909866</p> <p>Ø16/8.4x1.6</p> <p>M8</p>		<p>○ 707918 PCS</p> <p>4</p> <p>20x275x640</p>	<p>○ 707672 PCS</p> <p>2</p> <p>15x350x800</p>
<p>DET 6</p> <p>Ø32</p> <p>Ø16/8.4</p> <p>M8</p> <p>Ø22</p> <p>005238</p> <p>005254</p> <p>M8x35</p>		<p>○ 707671 PCS</p> <p>2</p> <p>15x800x1400</p>	<p>○ 707674 PCS</p> <p>2</p> <p>15x295x847</p>
		<p>○ 707673 PCS</p> <p>2</p> <p>15x800x1090</p>	<p>○ 707679 PCS</p> <p>1</p> <p>10x717x810</p>
		<p>○ 707675 PCS</p> <p>2</p> <p>15x847x1081</p>	<p>○ 707683 PCS</p> <p>1</p> <p>21x150x820</p>
		<p>○ 707682 PCS</p> <p>1</p> <p>21x941x941</p>	<p>○ 905821 PCS</p> <p>2</p> <p>149x516x616</p>
		<p>○ 905829 PCS</p> <p>2</p> <p>149x516x616</p>	

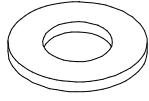
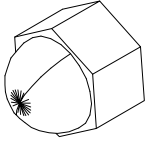
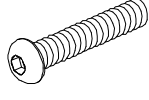
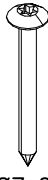
LAPPSET® FASTENER KIT

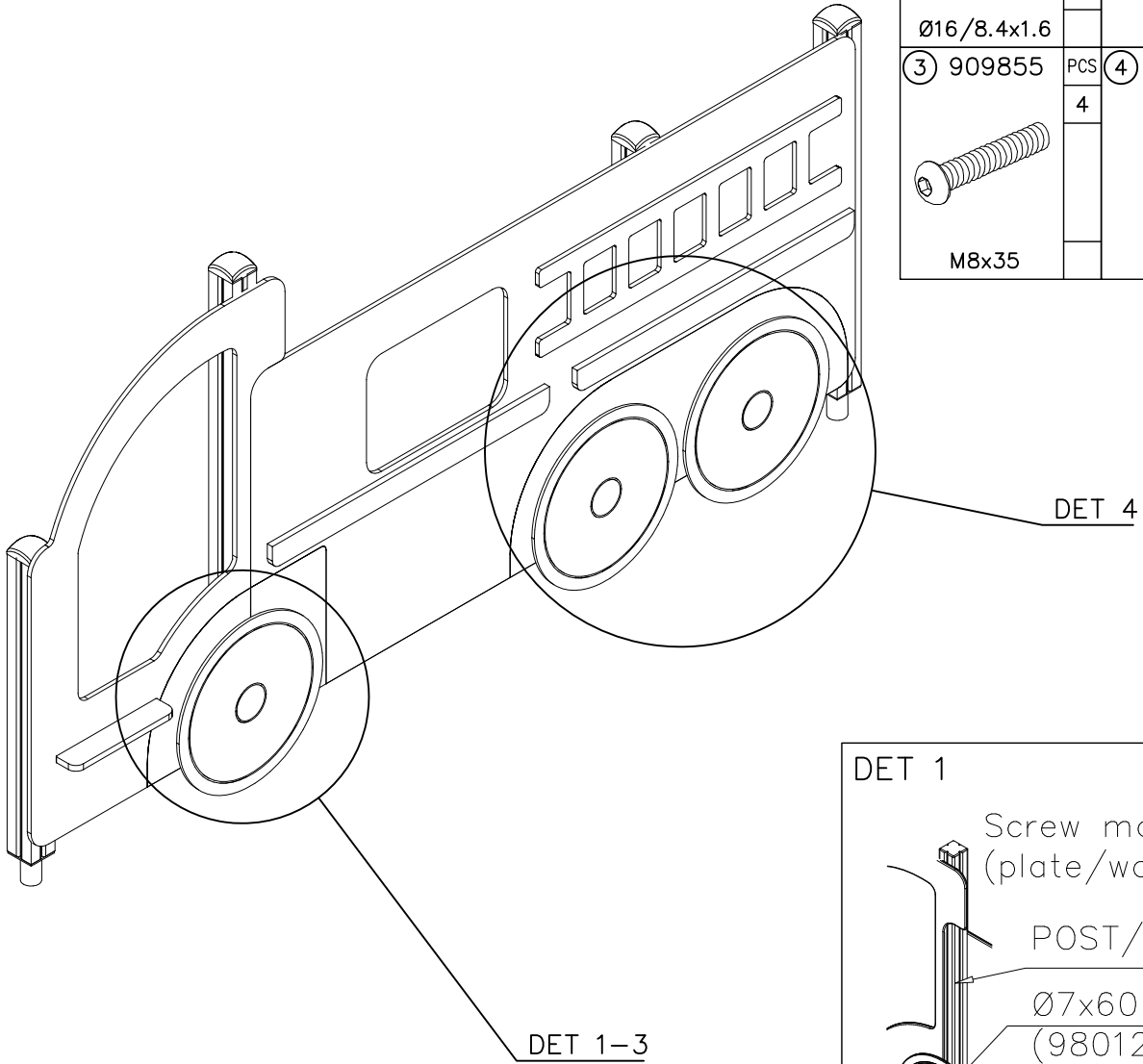
707762

DATE: 4.4.2016

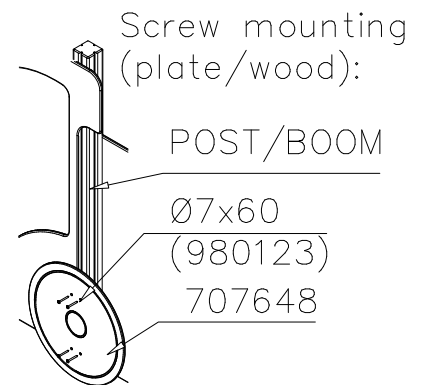
1(1)

(Example product 137915)

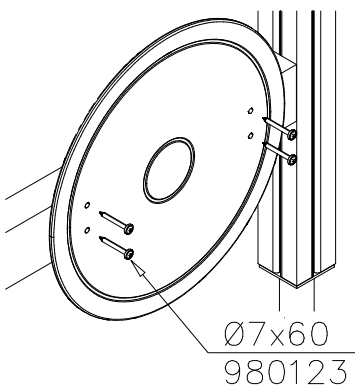
① 909256	PCS	② 909633	PCS
	8		4
Ø16/8.4x1.6		M8	
③ 909855	PCS	④ 980123	PCS
	4		4
M8x35		Ø7x60	



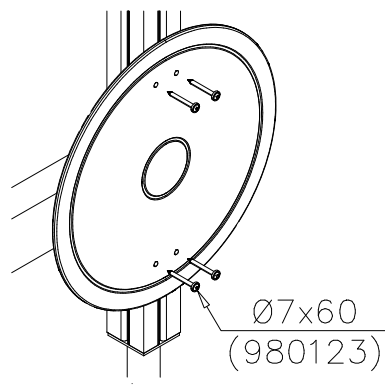
DET 1



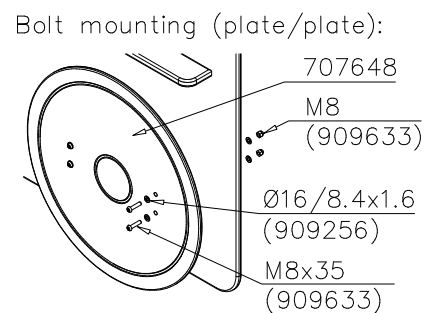
DET 2

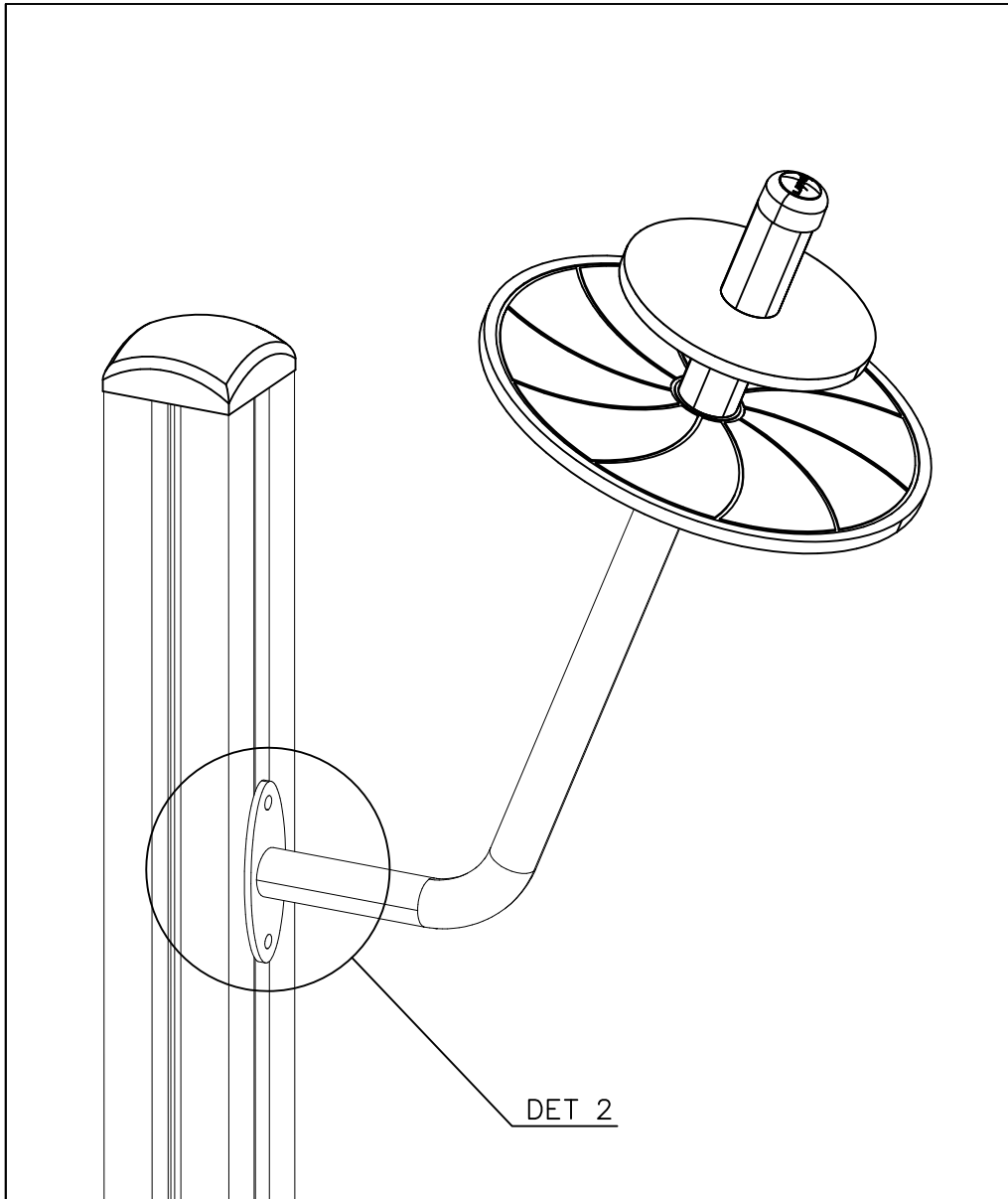


DET 3



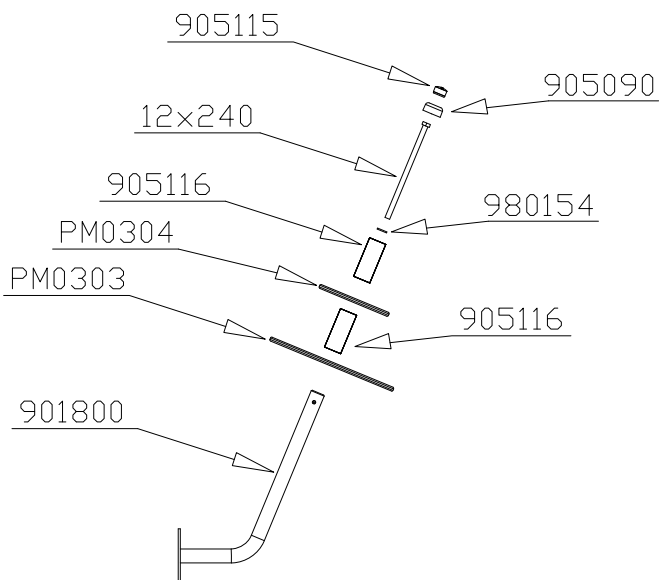
DET 4



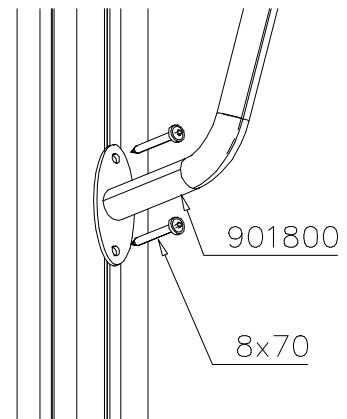


① 900240	PCS	② 901800	PCS
	2		1
8x70		330x390	
③ PM0304	PCS	④ 905090	PCS
	1		1
Ø180		Ø45	
⑤ 905115	PCS	⑥ 905116	PCS
	1		2
Ø30		Ø42x84	
⑦ 909134	PCS	⑧ 980154	PCS
	1		1
M12x240		Ø24/13	
⑨ PM0303	PCS		PCS
	1		
Ø320			

DET 1



DET 2



**Tuotekyltti tulee tuotteen mukana yhdellä seuraavista tavoista:****1) Metallinen tuotekyltti ja kiinnitysruuvit**

- Kiinnitä tuotekyltti ruuveilla tolppaan noin 2 metrin korkeuteen kuvan 1 mukaisesti.

2) Tuotekylttitarra

- Puhdista maalattu metalli- tai vaneripinta pölystä ja kosteudesta. Liimaa tarra kuvan 2 mukaisesti.
- Huom. Älä kiinnitä tarraa karheapintaiseen laminaattiin tai maalattuun puuhun.

Vår produktmärkning levereras på ett av följande sätt:**1) Produktskylt i metall**

- Fäst skylten med de medföljande skruvarna

2) Självhäftande produktetikett

- Rengör den pulverlackerade metallytan eller laminatyten så att den blir fri från smuts och fukt. Fäst etiketten enligt fig. 2.
- Obs! Fäst ej etiketten på detaljer med skrovlig yta eller på målat trä.

Product label is delivered by one of following ways:**1) Metal product label and screws**

- Fasten the label with screws.

2) Label sticker

- Clean the painted metal or plywood surface from dirt and moisture. Fasten the sticker as shown in the figure 2.
- Note. Do not attach the sticker to rough surfaced laminate or painted wood.

La plaque d'informations produit est livrée sous l'une de ces 3 formes :**1) Plaque métallique et vis**

- Fixez la plaque à l'aide des vis.

2) Etiquette autocollante

- Avant de coller l'étiquette, nettoyez le composant métallique peint ou la plaque de contreplaqué, de toute saleté. La surface doit être sèche (voir image 2).
- Attention, ne pas coller l'étiquette sur une surface lamellé-collée irrégulière ou sur du bois peint.

Die Auslieferung des Produktaufklebers erfolgt auf eine dieser Arten:**1) Produkt-Schild aus Metall incl. Schrauben**

- Die Befestigung des Schildes erfolgt mittels der Schrauben.

2) Aufkleber

- Entfernen Sie zunächst Schmutz und Feuchtigkeit vom lackierten Metall bzw. von der Holzoberfläche und bringen Sie den Aufkleber wie im Bild oben rechts beschrieben auf den gesäuberten Untergrund auf.
- Beachten Sie: Bringen Sie den Aufkleber nicht auf raues laminiertes oder lackiertes Holz an.