
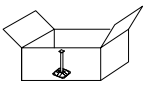

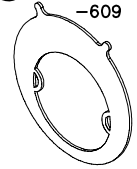
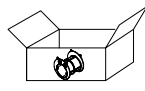
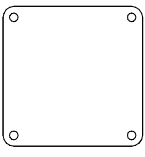
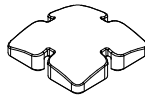
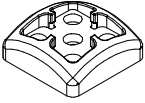
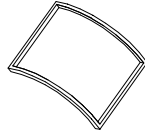
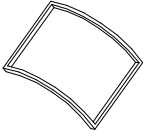
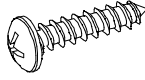

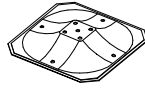
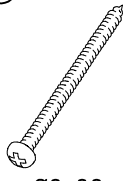
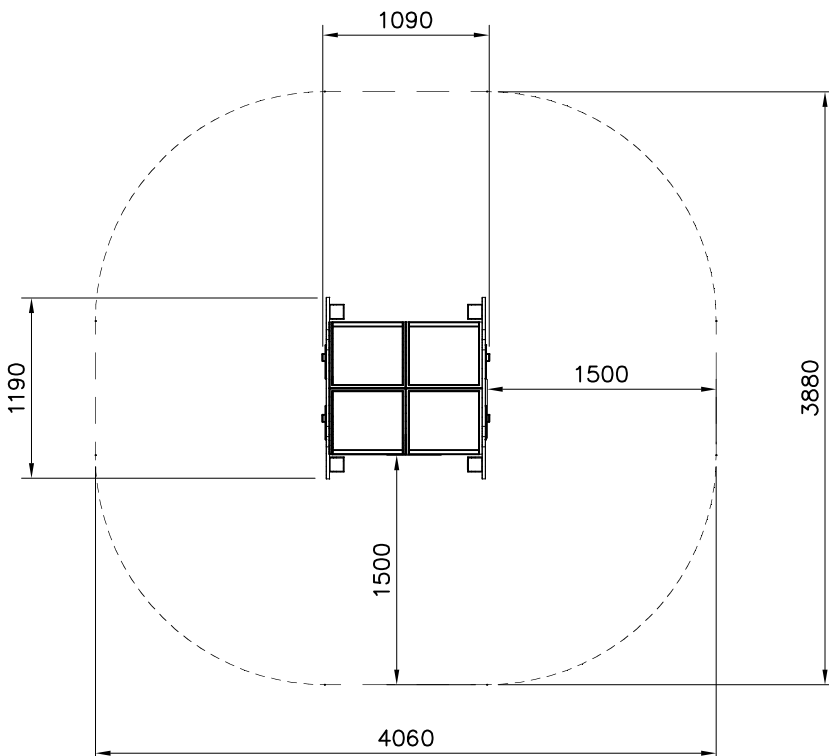
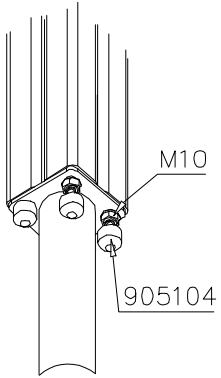


① 702286	PCS	② 706531	PCS
1	1	4	4
			
90x50			
③ 707331	PCS	④ 707605	PCS
4	4	2	2
			
93x93x470		21x1190x1190	
⑤ 707663	PCS	⑥ 902487	PCS
1	1	1	1
			
		65x65	
⑦ 905138	PCS	⑧ 905196	PCS
4	4	4	4
			
GRAY		GRAY	
⑨ 905821	PCS	⑩ 905829	PCS
4	4	4	4
			
GRAY		STRAIGHT CLE	
⑪ 909506	PCS	⑫ 909511	PCS
4	4	4	4
			
Ø3.5x13		90x90x650	
⑬ 909519	PCS	⑭ 980131	PCS
4	4	16	16
			
50x380x380		Ø6x60	
	PCS		PCS

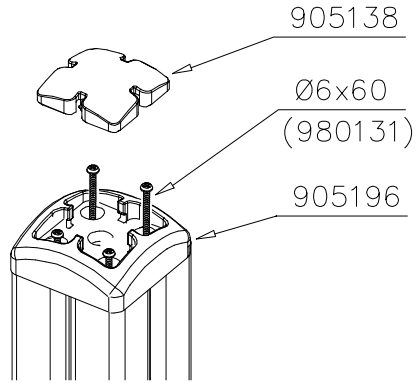
—— EN/AS Impact Area 13.8 m²
 - - - - Falling Space 13.8 m²
 Max Falling Height 980 mm



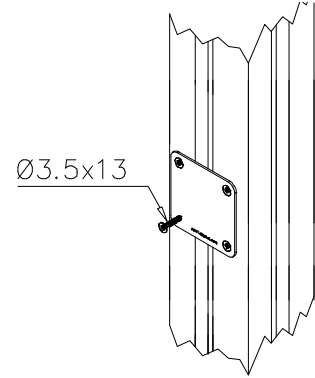
DET 1



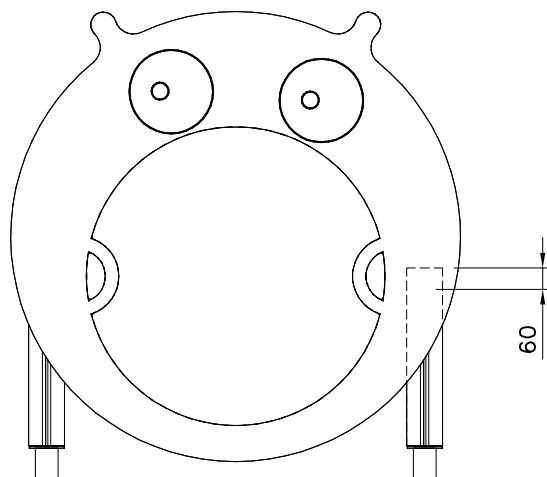
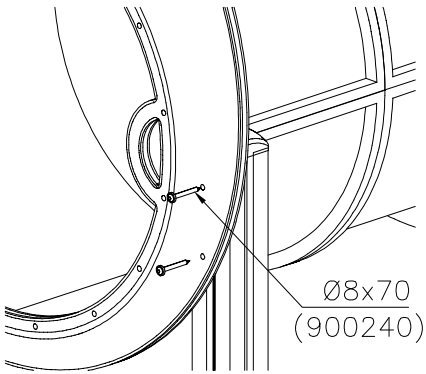
DET 2



DET 3



DET 4



**Tuotekyltti tulee tuotteen mukana yhdellä seuraavista tavoista:****1) Metallinen tuotekyltti ja kiinnitysruuvit**

- Kiinnitä tuotekyltti ruuveilla tolppaan noin 2 metrin korkeuteen kuvan 1 mukaisesti.

2) Tuotekylttitarra

- Puhdista maalattu metalli- tai vaneripinta pölystä ja kosteudesta. Liimaa tarra kuvan 2 mukaisesti.
- Huom. Älä kiinnitä tarraa karheapintaiseen laminaattiin tai maalattuun puuhun.

Vår produktmärkning levereras på ett av följande sätt:**1) Produktskylt i metall**

- Fäst skylten med de medföljande skruvarna

2) Självhäftande produktetikett

- Rengör den pulverlackerade metallytan eller laminatyten så att den blir fri från smuts och fukt. Fäst etiketten enligt fig. 2.
- Obs! Fäst ej etiketten på detaljer med skrovlig yta eller på målat trä.

Product label is delivered by one of following ways:**1) Metal product label and screws**

- Fasten the label with screws.

2) Label sticker

- Clean the painted metal or plywood surface from dirt and moisture. Fasten the sticker as shown in the figure 2.
- Note. Do not attach the sticker to rough surfaced laminate or painted wood.

La plaque d'informations produit est livrée sous l'une de ces 3 formes :**1) Plaque métallique et vis**

- Fixez la plaque à l'aide des vis.

2) Etiquette autocollante

- Avant de coller l'étiquette, nettoyez le composant métallique peint ou la plaque de contreplaqué, de toute saleté. La surface doit être sèche (voir image 2).
- Attention, ne pas coller l'étiquette sur une surface lamellé-collée irrégulière ou sur du bois peint.

Die Auslieferung des Produktaufklebers erfolgt auf eine dieser Arten:**1) Produkt-Schild aus Metall incl. Schrauben**

- Die Befestigung des Schildes erfolgt mittels der Schrauben.

2) Aufkleber

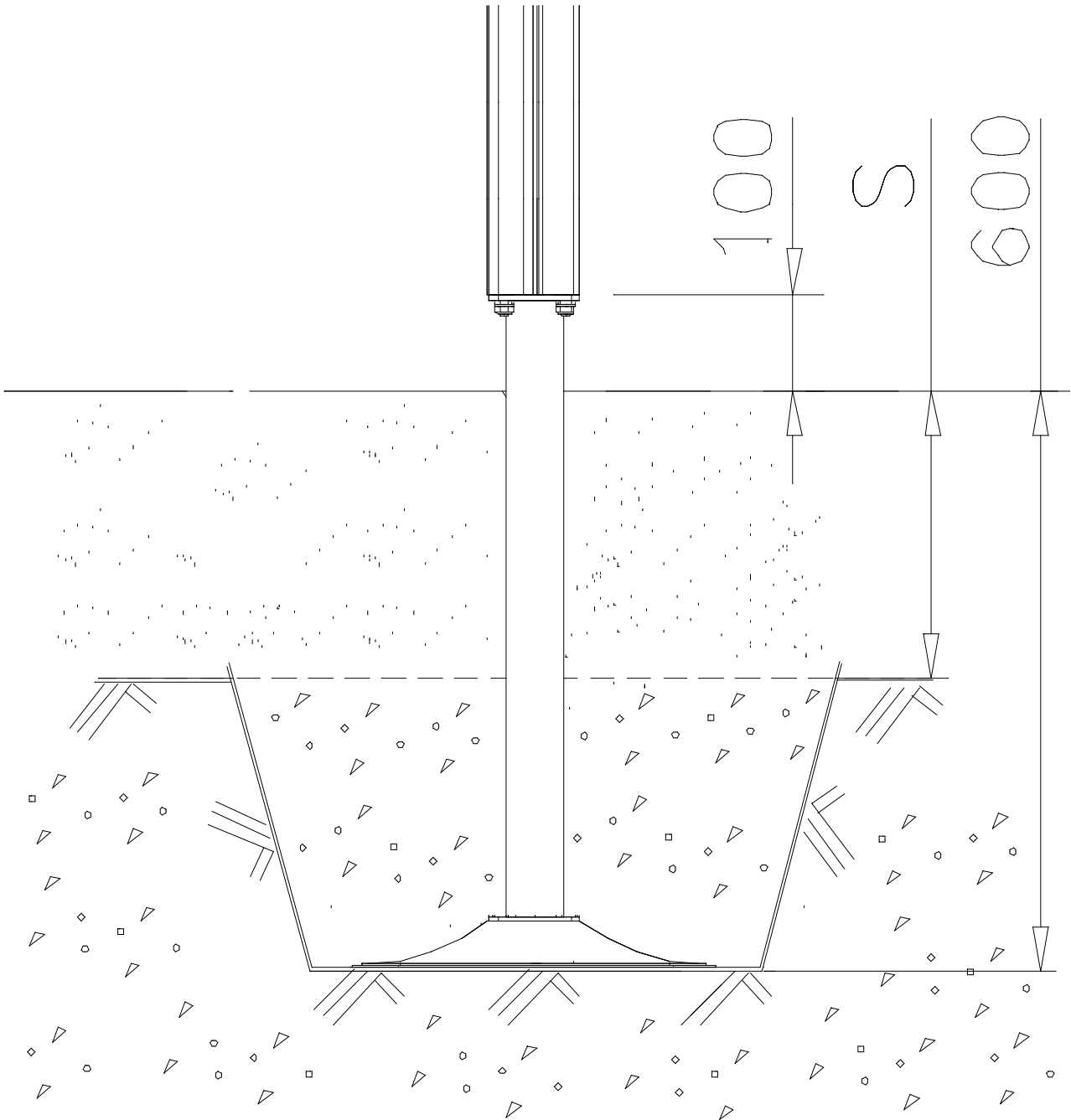
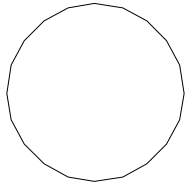
- Entfernen Sie zunächst Schmutz und Feuchtigkeit vom lackierten Metall bzw. von der Holzoberfläche und bringen Sie den Aufkleber wie im Bild oben rechts beschrieben auf den gesäuberten Untergrund auf.
- Beachten Sie: Bringen Sie den Aufkleber nicht auf raues laminiertes oder lackiertes Holz an.

LAPPSET®
DEEP FOUNDATION

FOOT

DATE: 13.3.2014

4A

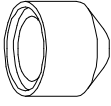


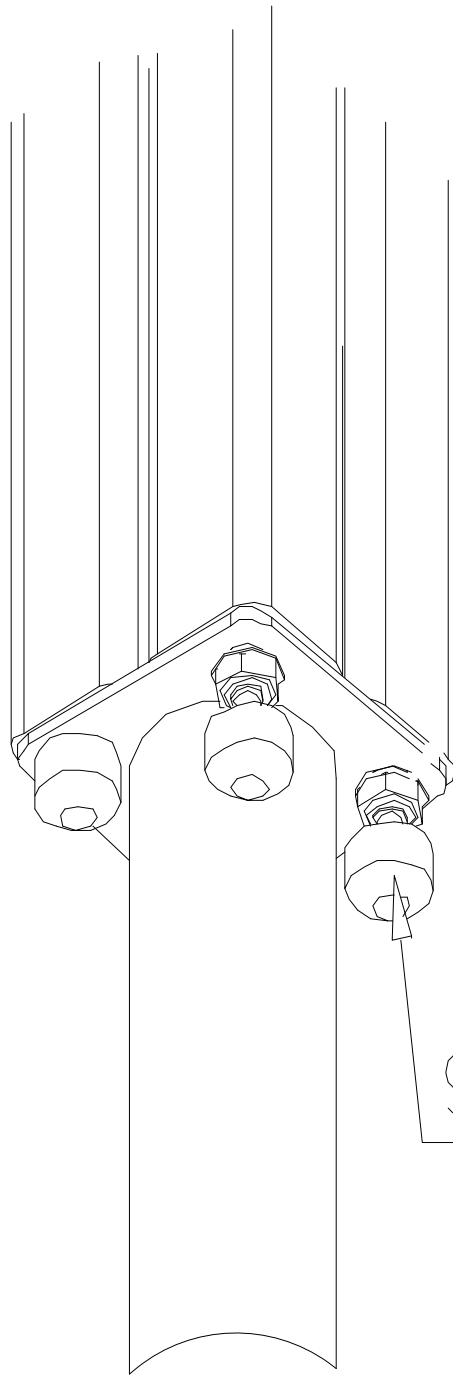
LAPPSET®
BETON FOUNDATION

FOOT

DATE: 27.10.2015

1(1)

② 905104	PCS		PCS
	4		
 M10	PCS		PCS



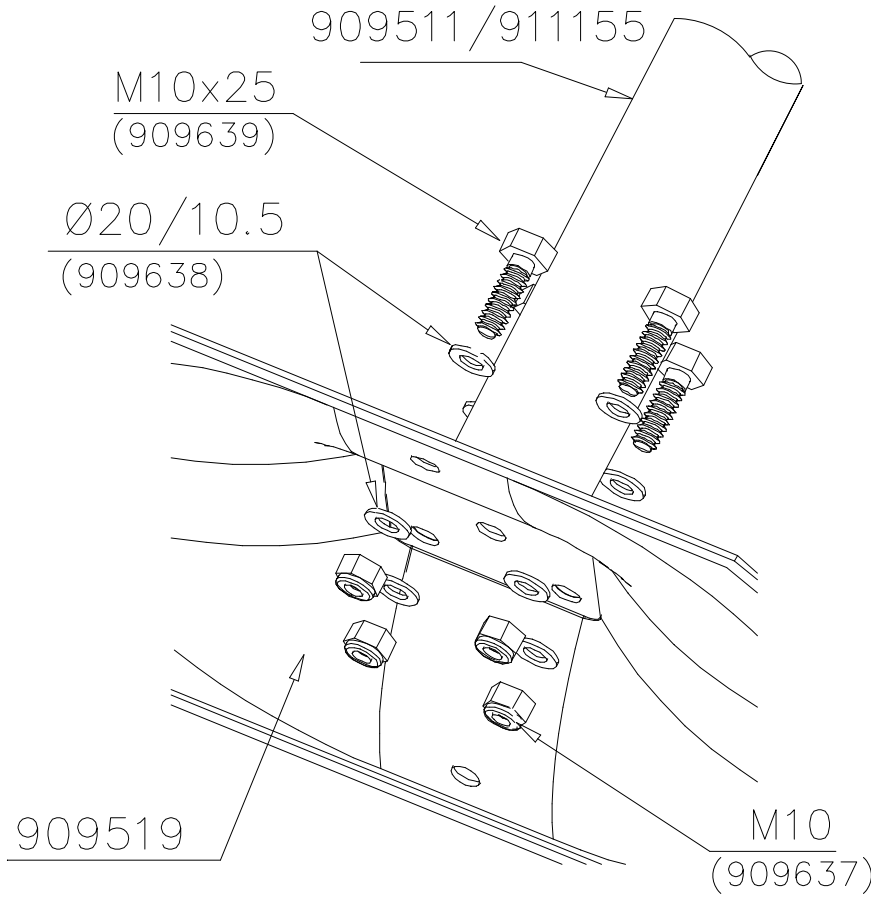
905104

LAPPSET® DEEP FOUNDATION

FOOT

DATE: 15.5.2018

1(1)



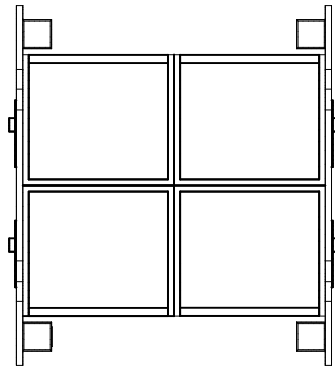
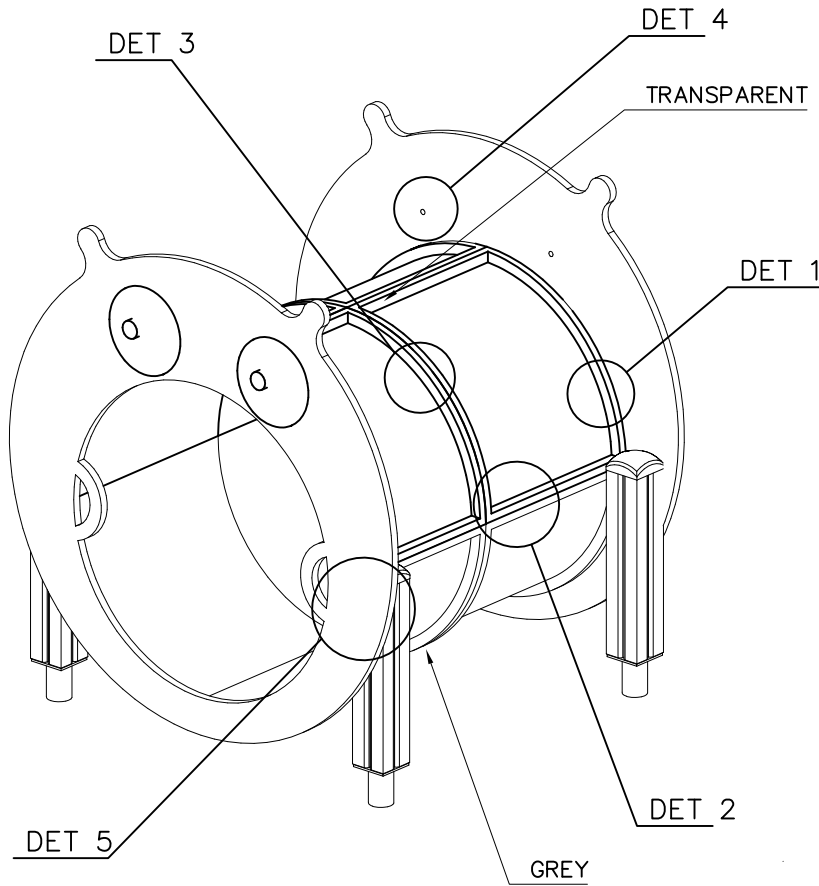
① 909511	PCS	② 909519	PCS
	1		1
90x90x650		50x380x380	



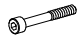




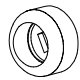

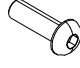
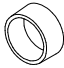
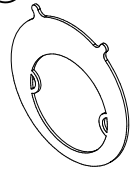
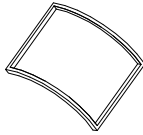
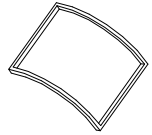
③ 909637	PCS	④ 909638	PCS
	4		8
M10		Ø20/10.5	

⑤ 909639	PCS	⑥ 905104	PCS
	4		4
M10x25		M10	

OPTION FOOT

① 911155	PCS		PCS
	1		
90x90x650			



①	905831	PCS	②	909866	PCS
		112			32
					
	Ø32x19			M8x60	
③	909205	PCS	④	909208	PCS
		40			32
					
	M8x60			M8	
⑤	980150	PCS	⑥	905112	PCS
		40			112
					
	M8			Ø22	
⑦	900240	PCS	⑧	905090	PCS
		8			4
					
	Ø8x70			Ø45	
⑨	902234	PCS	⑩	900367	PCS
		4			4
					
	M12			M12x40	
⑪	905115	PCS			PCS
		4			
					
	Ø30				
		PCS	○	707605	PCS
					2
					
				21x1190x1190	
○	905821	PCS	○	905829	PCS
		4			4
					
	GRAY			STRAIGHT CLE	

<p>DET 1</p> <p>M8 (909208)</p> <p>M8x60 (909866)</p> <p>905112</p> <p>905831</p>	<p>DET 2</p> <p>905112</p> <p>8x60 (909205)</p> <p>905831</p> <p>M8</p>	<p>DET 3</p> <p>905112</p> <p>8x60 (909205)</p> <p>905831</p> <p>M8</p>
<p>DET 4</p> <p>M12x40 (900367)</p> <p>905115</p> <p>905090</p> <p>M12 (902234)</p>		