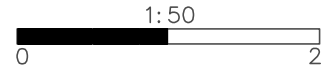
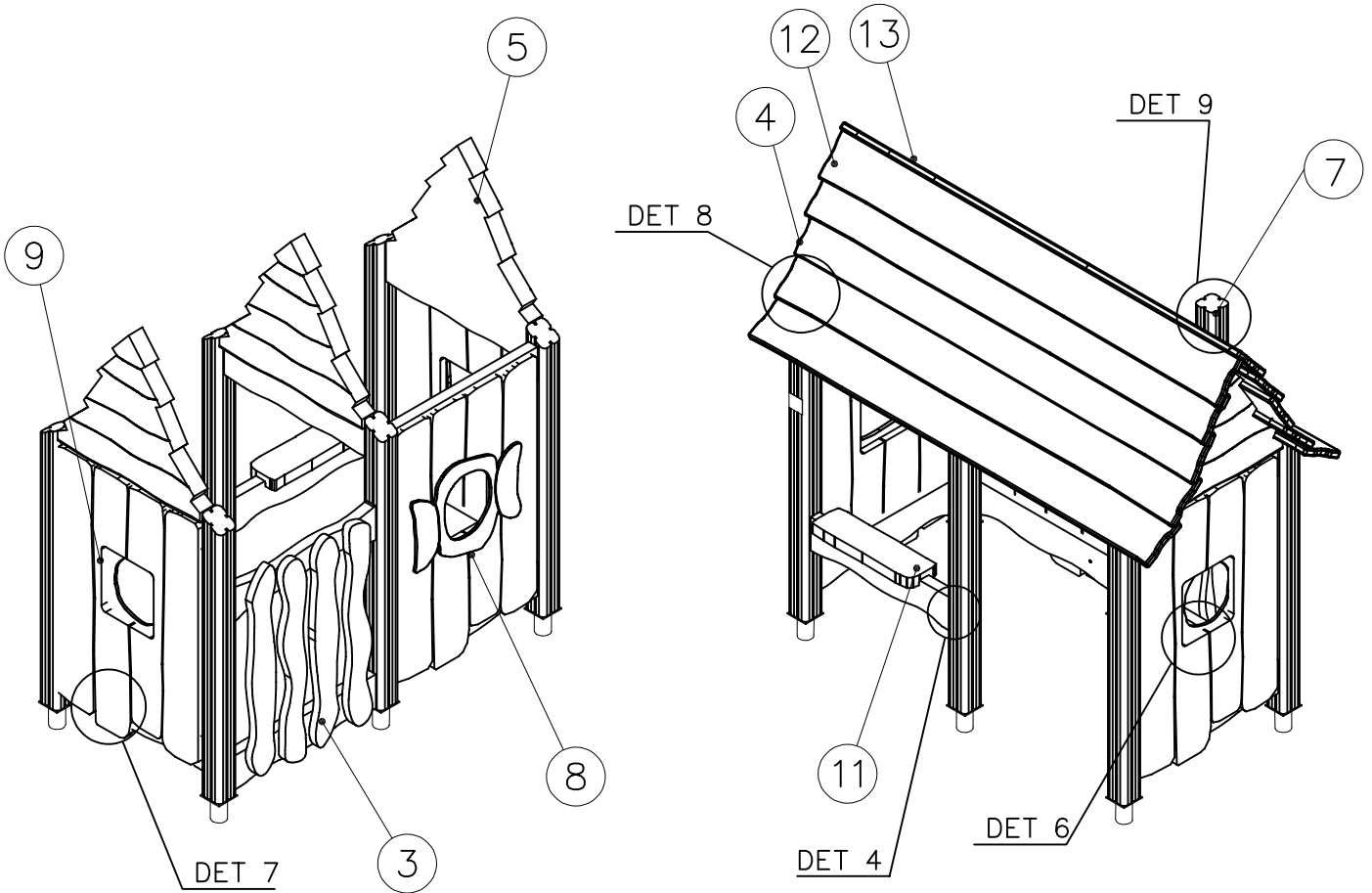
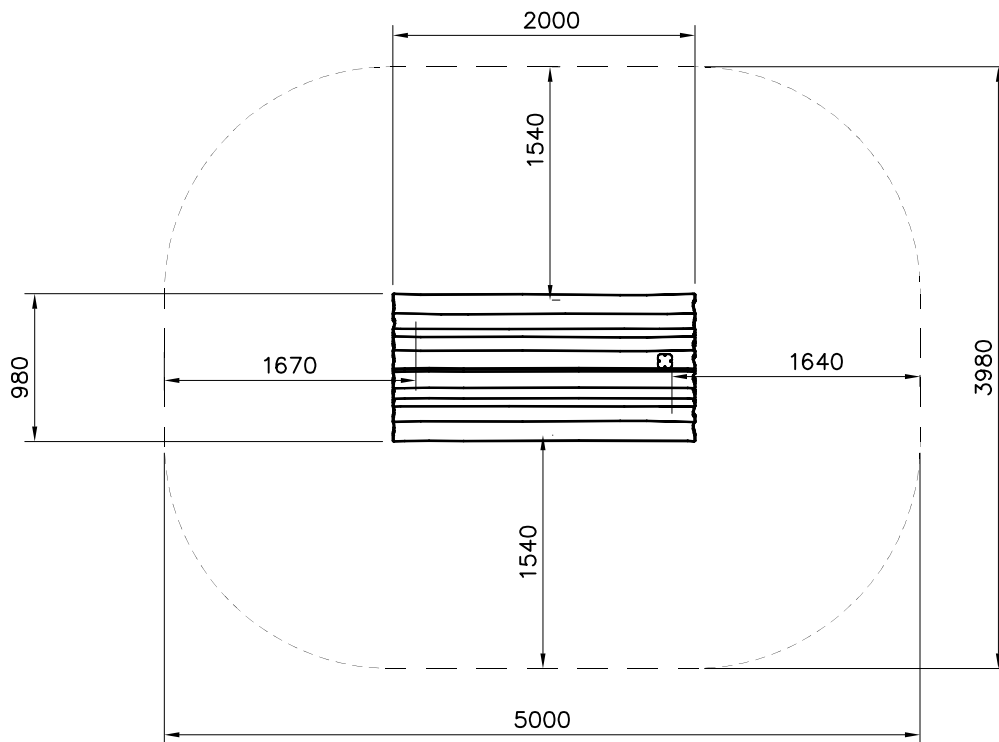


①	702286	PCS	②	705211	PCS
		1	-614		5
	65x65		L=724		
③	705230	PCS	④	P13451	PCS
	-614	1			8
			28x200x2000		
⑤	708374	PCS	⑥	708437	PCS
	-614	3	-614		3
	68x690x704				
⑦	708469	PCS	⑧	708472	PCS
	-614	1			1
	93x93x200				
⑨	708473	PCS	⑩	708474	PCS
		1			1
⑪	711393	PCS	⑫	P13455	PCS
	-614	1			1
	45x145x500		28x200x2000		
⑬	P13456	PCS	⑭	900240	PCS
		1			2
	28x200x2000		Ø8x70		
⑮	903093	PCS	⑯	905104	PCS
		33			24
	Ø8x90		M10		
⑰	980114	PCS	⑱	980100	PCS
		4			60
	Ø4x20		Ø5x60		
⑲	909521	PCS	⑳	980110	PCS
		6			12
			Ø4x35		
㉑	711371	PCS			
	-614	6			
	L=1200				



----- Falling Space 18 m2

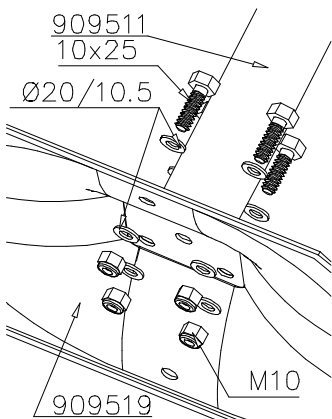


<p>DET 1</p> <p>M10 905104</p>	<p>DET 2</p> <p>100 S 600</p>	<p>DET 3</p> <p>NOTE: Walls contain boom 705211. HUOM: Seinät sisältävät puomin 705211.</p>
<p>DET 4</p> <p>Ø8x90 (903093)</p>	<p>DET 5</p> <p>Ø3.5x13</p>	<p>DET 6</p> <p>Ø4x35 980110</p>
<p>DET 7</p> <p>Ø5x60 980100</p>	<p>DET 8</p> <p>Ø5x60 980100</p>	<p>DET 9</p> <p>Ø8x90 90</p>
<p>DET 10</p> <p>Ø8x70 900240</p>	<p>800 800 800</p>	



①	909511	PCS	②	909519	PCS
		1			1
③	909637	PCS	④	909638	PCS
		4			8
	M10			Ø20/10.5	
⑤	909639	PCS			PCS
		4			
	M10x25				
		PCS			PCS
		PCS			PCS
		PCS			PCS
		PCS			PCS
		PCS			PCS

DET 1





LAPPSET®
BETON FOUNDATION

FOOT

DATE: 27.10.2015

1(1)

② 905104	PCS		PCS
	4		
 M10	PCS		PCS



905104





Tuotekyltti tulee tuotteen mukana yhdellä seuraavista tavoista:

1) Metallinen tuotekyltti ja kiinnitysruuvit

- Kiinnitä tuotekyltti ruuveilla tolppaan noin 2 metrin korkeuteen kuvan 1 mukaisesti.

2) Tuotekylttitarra

- Puhdista maalattu metalli- tai vaneripinta pölystä ja kosteudesta. Liimaa tarra kuvan 2 mukaisesti.
- Huom. Älä kiinnitä tarraa karheapintaiseen laminaattiin tai maalattuun puuhun.

Vår produktmärkning levereras på ett av följande sätt:

1) Produktskylt i metall

- Fäst skylten med de medföljande skruvarna

2) Självhäftande produktetikett

- Rengör den pulverlackerade metallytan eller laminatyten så att den blir fri från smuts och fukt. Fäst etiketten enligt fig. 2.
- Obs! Fäst ej etiketten på detaljer med skrovlig yta eller på målat trä.

Product label is delivered by one of following ways:

1) Metal product label and screws

- Fasten the label with screws.

2) Label sticker

- Clean the painted metal or plywood surface from dirt and moisture. Fasten the sticker as shown in the figure 2.
- Note. Do not attach the sticker to rough surfaced laminate or painted wood.

La plaque d'informations produit est livrée sous l'une de ces 3 formes :

1) Plaque métallique et vis

- Fixez la plaque à l'aide des vis.

2) Etiquette autocollante

- Avant de coller l'étiquette, nettoyez le composant métallique peint ou la plaque de contreplaqué, de toute saleté. La surface doit être sèche (voir image 2).
- Attention, ne pas coller l'étiquette sur une surface lamellé-collée irrégulière ou sur du bois peint.

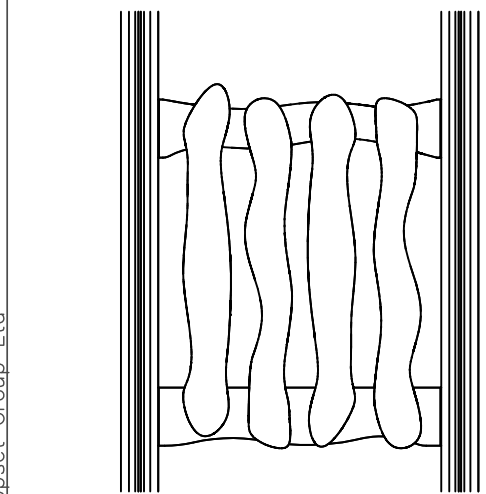
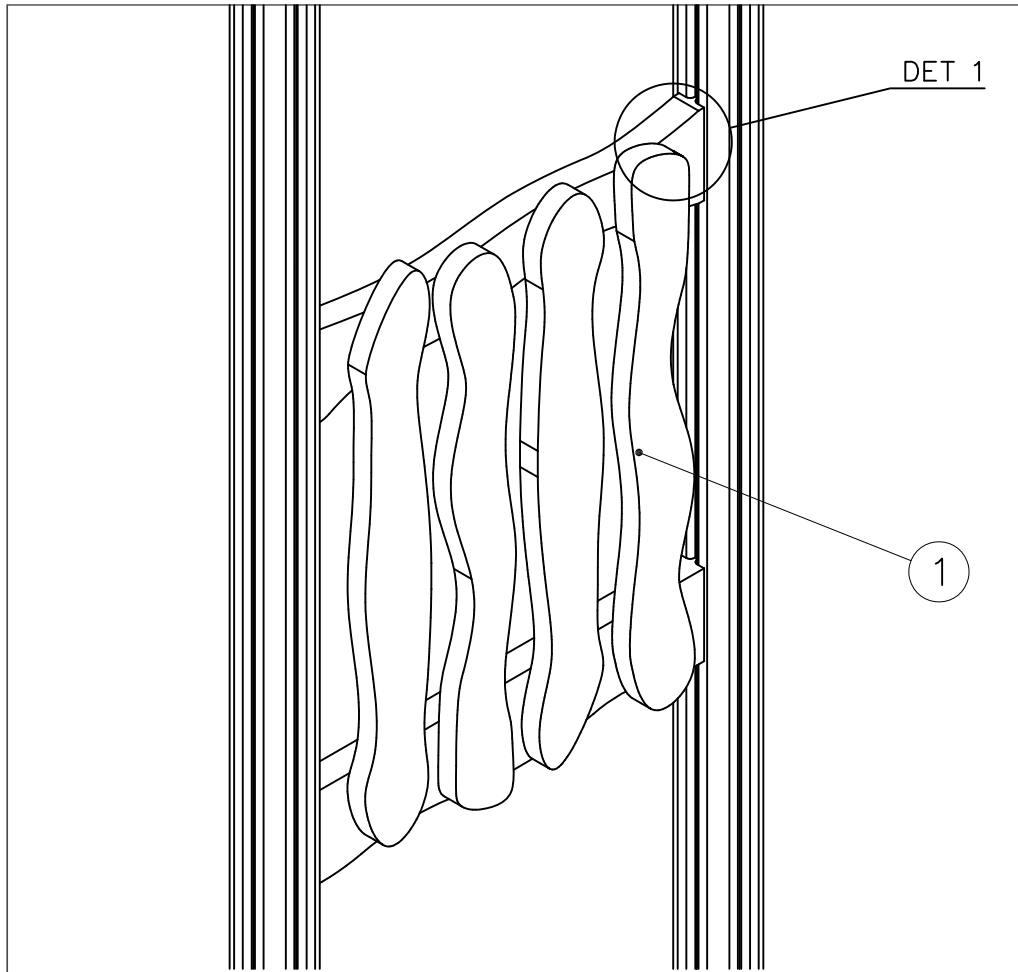
Die Auslieferung des Produktaufklebers erfolgt auf eine dieser Arten:

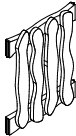

1) Produkt-Schild aus Metall incl. Schrauben

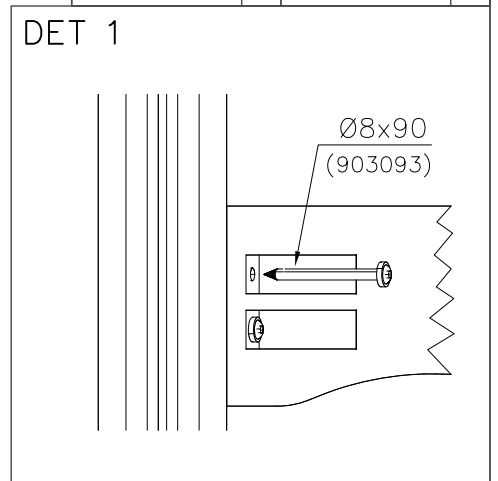
- Die Befestigung des Schildes erfolgt mittels der Schrauben.

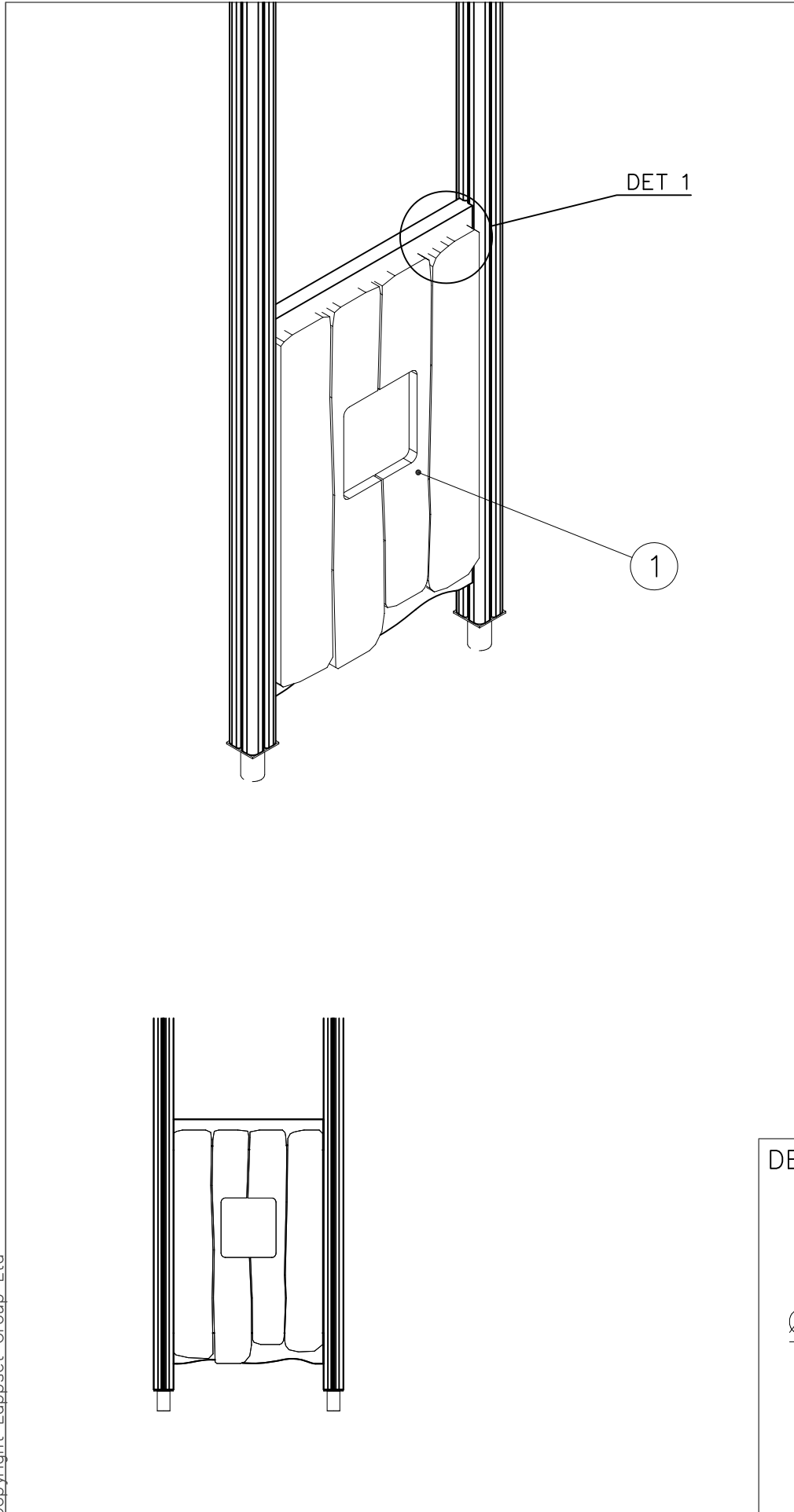
2) Aufkleber

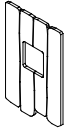
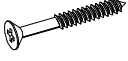
- Entfernen Sie zunächst Schmutz und Feuchtigkeit vom lackierten Metall bzw. von der Holzoberfläche und bringen Sie den Aufkleber wie im Bild oben rechts beschrieben auf den gesäuberten Untergrund auf.
- Beachten Sie: Bringen Sie den Aufkleber nicht auf raues laminiertes oder lackiertes Holz an.



① 705210	PCS	② 903093	PCS
	1		8
		Ø8x90	
	PCS		PCS
	PCS		PCS
	PCS		PCS
	PCS		PCS
	PCS		PCS





① 708595	PCS	② 980100	PCS
	1		16
700x1100		Ø5x60	
	PCS		PCS
	PCS		PCS
	PCS		PCS
	PCS		PCS

