

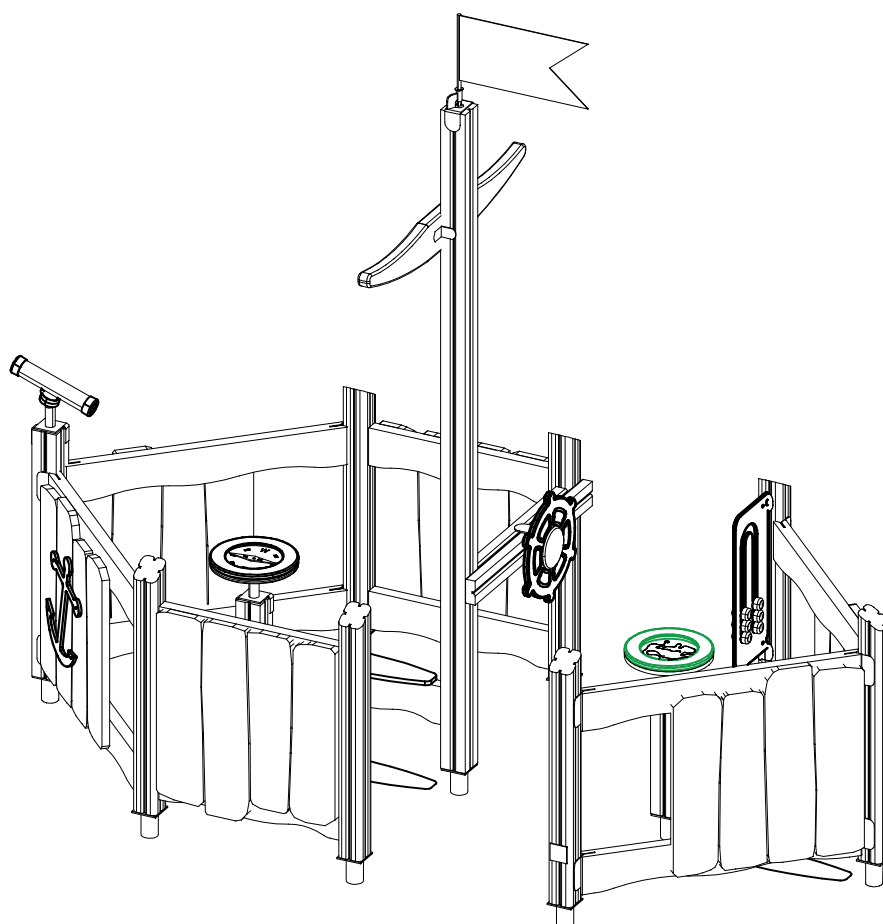
LAPPSET®

FLORA

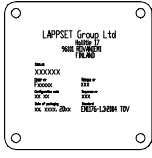
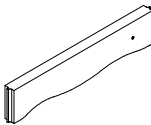
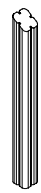
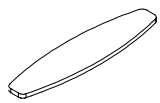
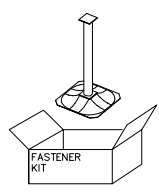
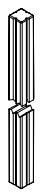
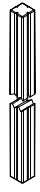
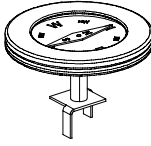

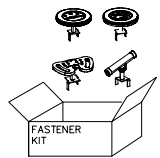
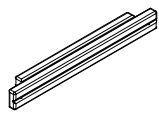
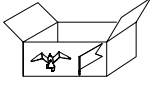
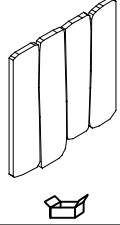
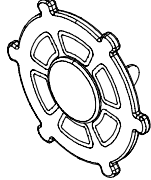
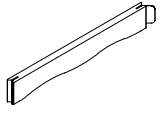
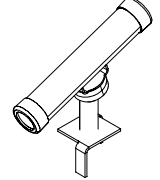
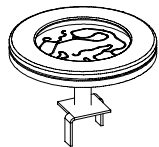
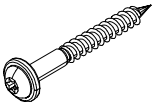
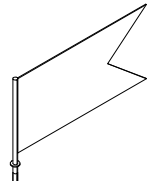
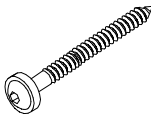

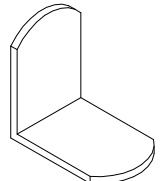
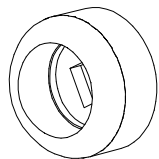
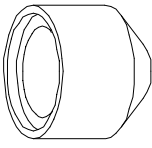
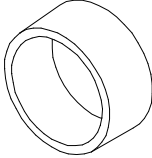

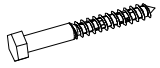
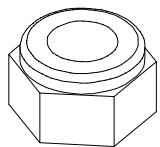

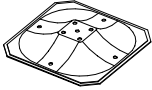
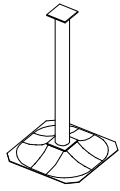
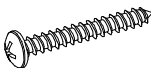
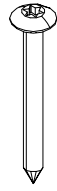
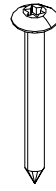

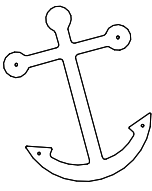
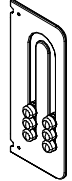

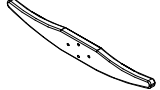
ASENNUSOHJE
MONTERINGSANSVISNING
INSTALLATION INSTRUCTION
AUFBAUANLEITUNG
NOTICE D'INSTALLATION

DATE: 16.8.2024

QFL0058

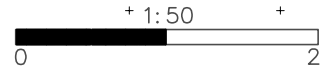


DATE: 16.8.2024

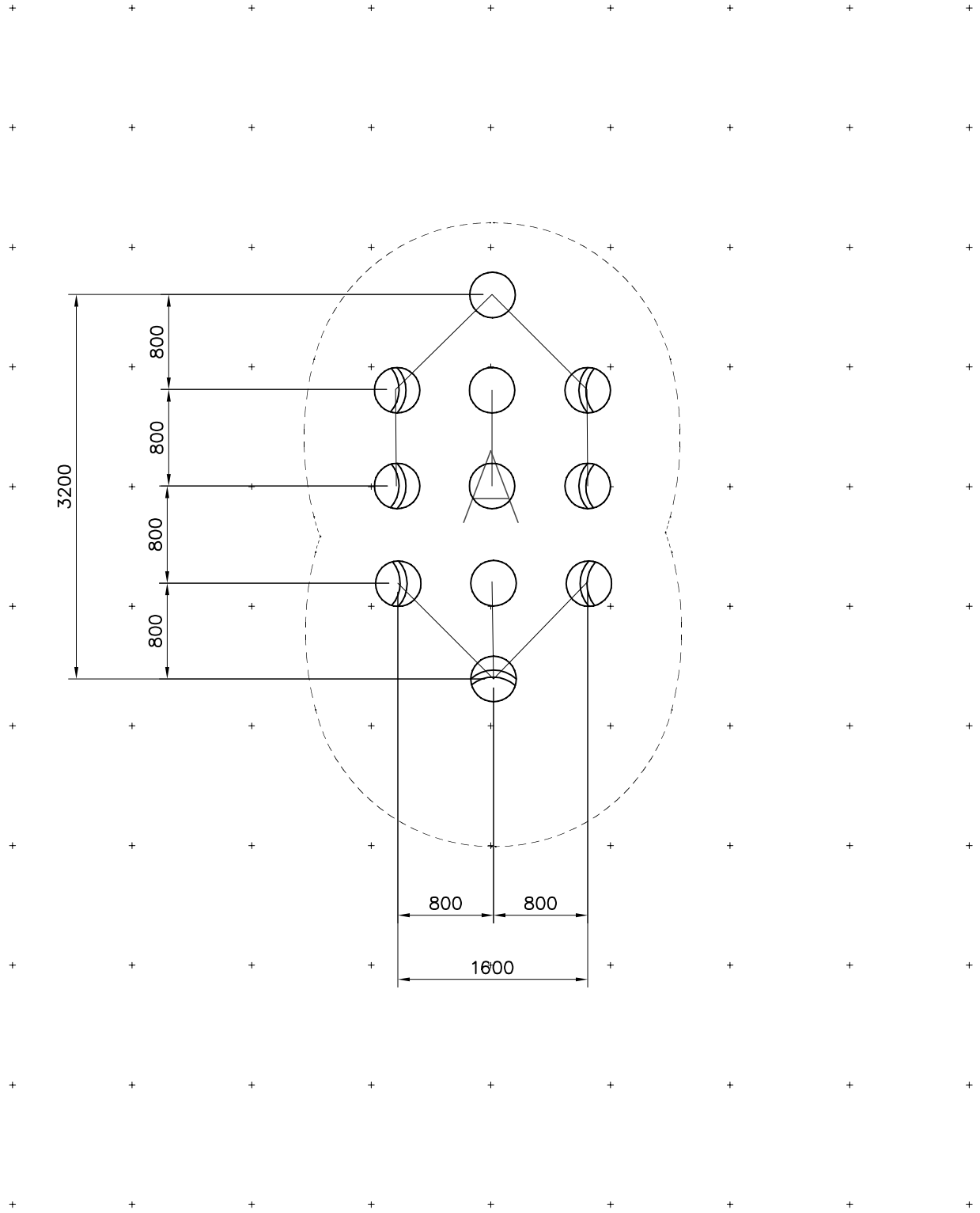
702286  65x65	PCS 1	705211-001  45x145x715	PCS 6	706192-001  93x93x946	PCS 7	706453-707  15x145x600	PCS 2	706531  FASTENER KIT	PCS 4	706664  93x93x2540	PCS 1
706894  L 950	PCS 1	707303-707  FASTENER KIT	PCS 1	707331  93x93x470	PCS 2	707585  FASTENER KIT	PCS 1	707626  L 890	PCS 1	707693  FASTENER KIT	PCS 1
711519-001  FASTENER KIT	PCS 6	711524  FASTENER KIT	PCS 1	711534-001  FASTENER KIT	PCS 8	711535  FASTENER KIT	PCS 1	711580  FASTENER KIT	PCS 1	900240  8x70	PCS 2
900793-299  FASTENER KIT	PCS 1	903093  Ø8x90	PCS 26	905067  Ø35	PCS 4	905071  FASTENER KIT	PCS 2	905090  Ø45	PCS 2	905104  M10	PCS 28
905115  Ø30	PCS 2	909214  12x50	PCS 2	909224  8x100	PCS 2	909248  M12	PCS 2	909511  90x90x650	PCS 4	909519  50x380x380	PCS 4
909521  FASTENER KIT	PCS 7	980114  Ø4x20	PCS 4	980123  Ø7x60	PCS 8	980128  Ø7x40	PCS 8	980154  Ø24/13	PCS 6	P10784-707  FASTENER KIT	PCS 2
P13979-707  10x250x600	PCS 1	P13981  FASTENER KIT	PCS 1	P16006  45x145x2000	PCS 1		PCS		PCS		PCS

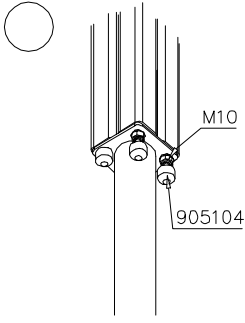
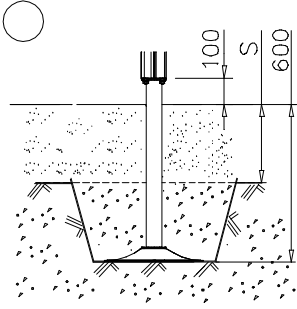
— + EN/AS Impact Area 0.1 m² + + + +

- - - Falling Space 14.1 m²
Max Falling Height 420 mm

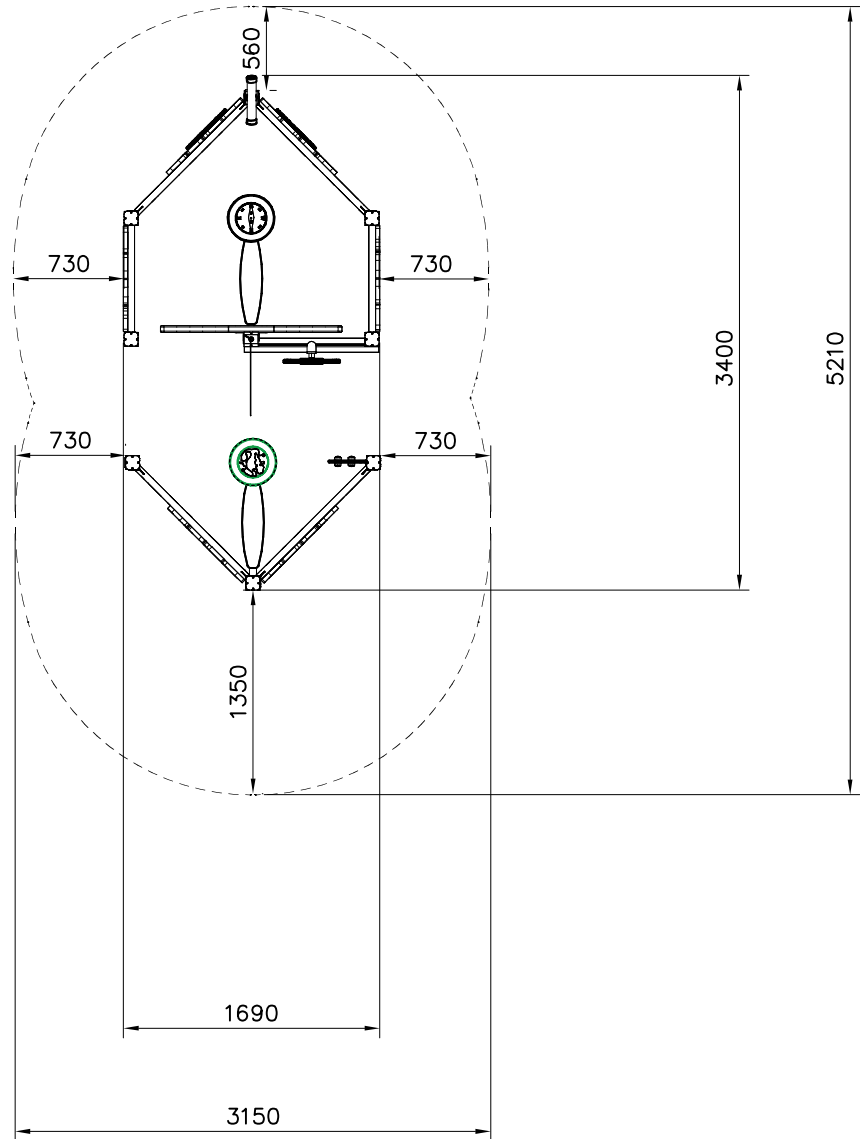
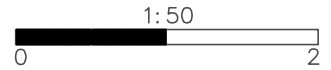


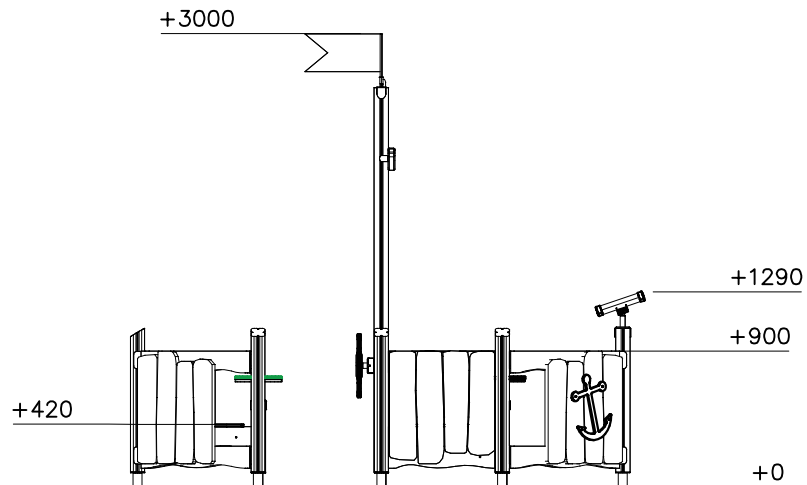
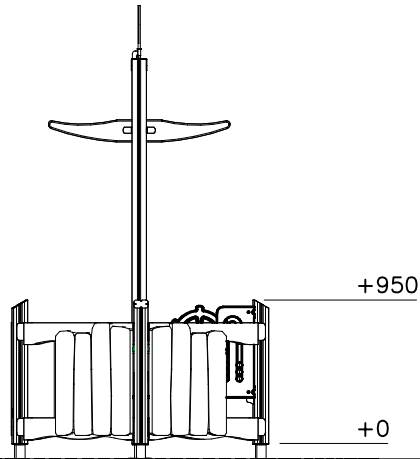
Grid size = 1000 mm + + + + + + + +

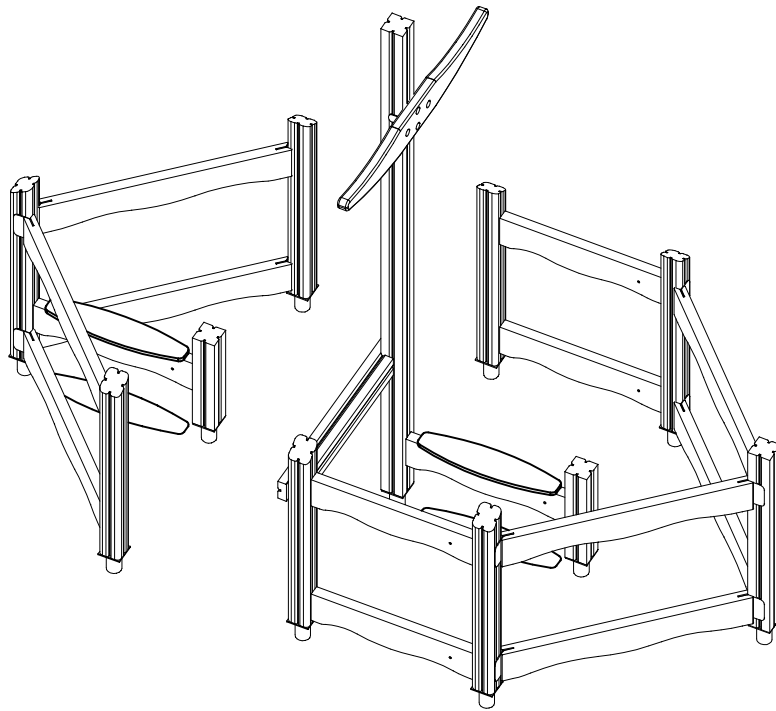
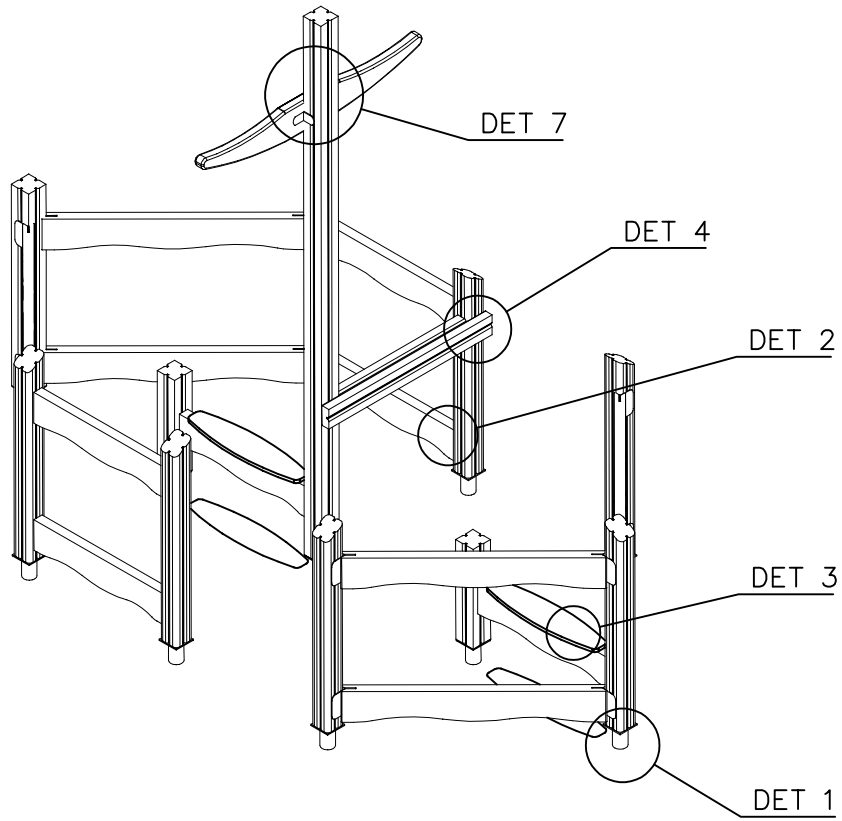


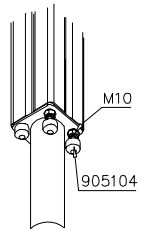
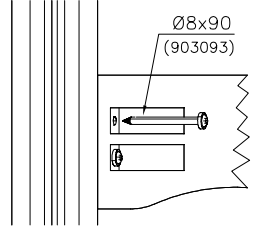
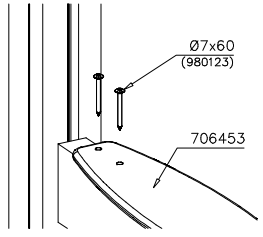
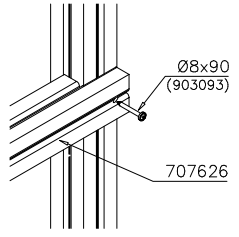
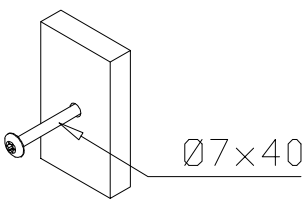
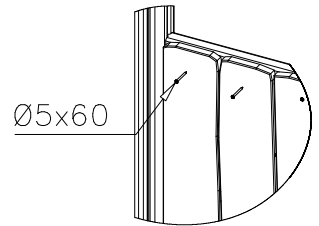
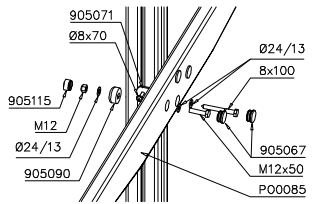
		

- EN/AS Impact Area 0.1 m²
- - - Falling Space 14.1 m²
Max Falling Height 420 mm

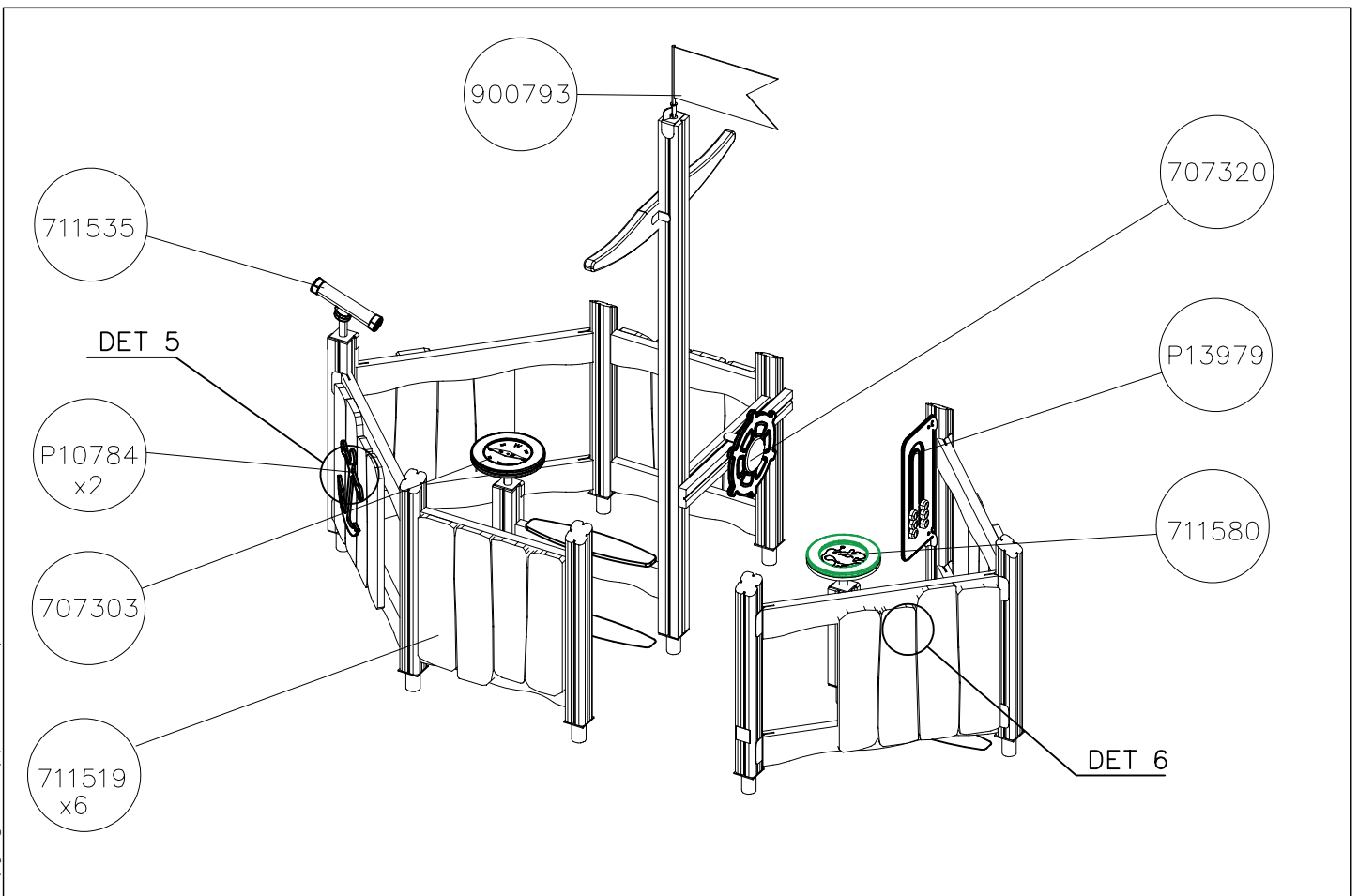
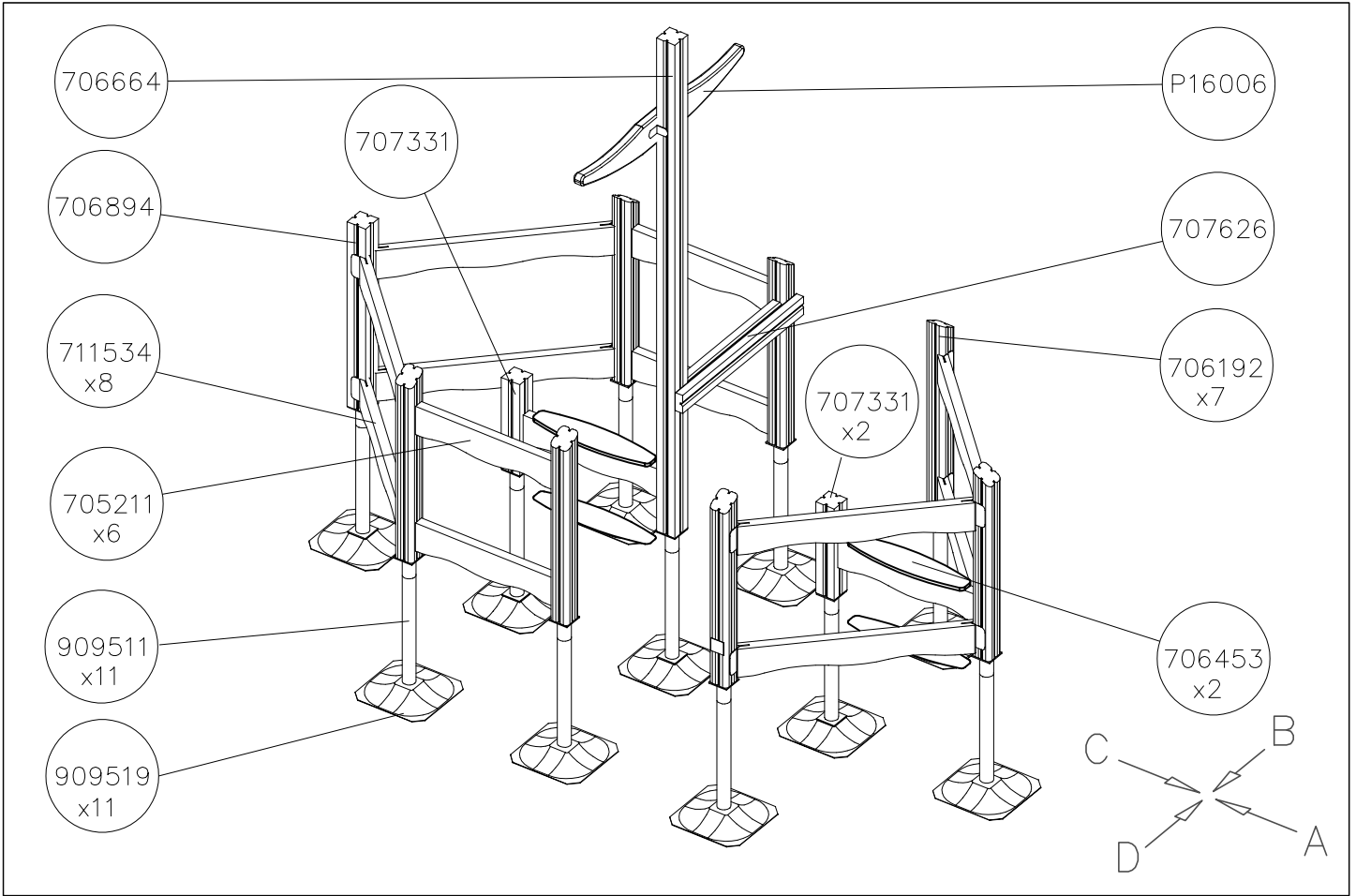






<p>DET 1</p> 	<p>DET 2</p> 	<p>DET 3</p> 	<p>DET 4</p> 
<p>DET 5</p> 	<p>DET 6</p> 	<p>DET 7</p> 	

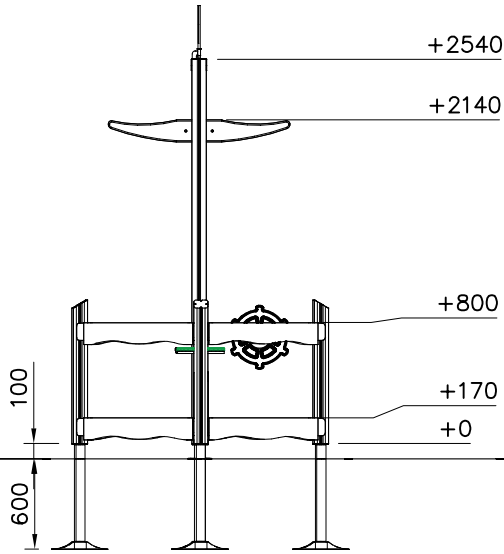
DATE: 16.8.2024



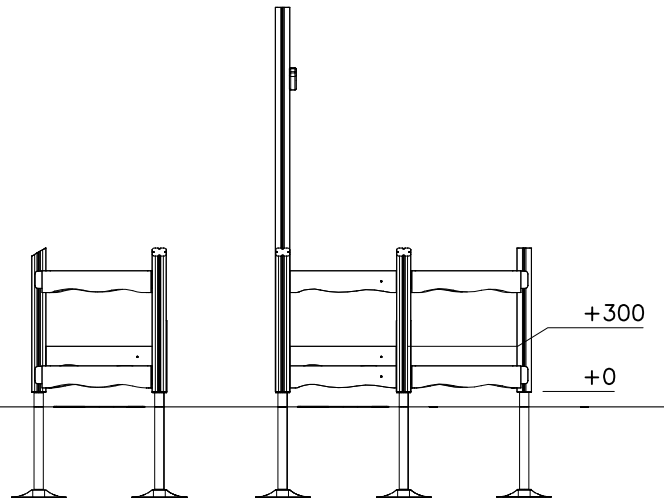
DATE: 16.8.2024

1:50

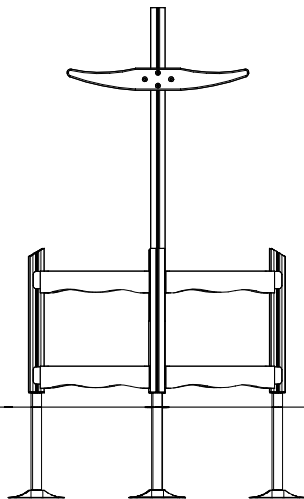
A



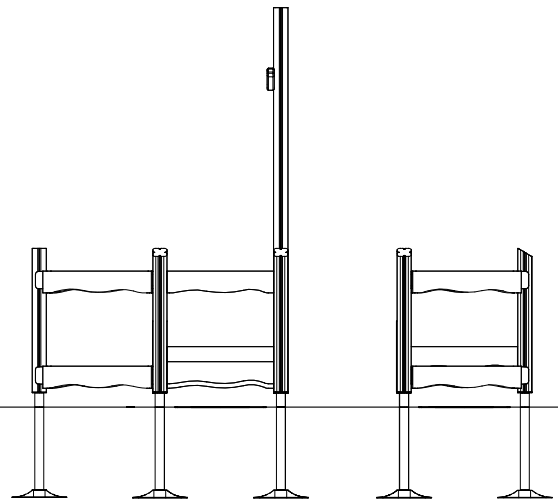
B



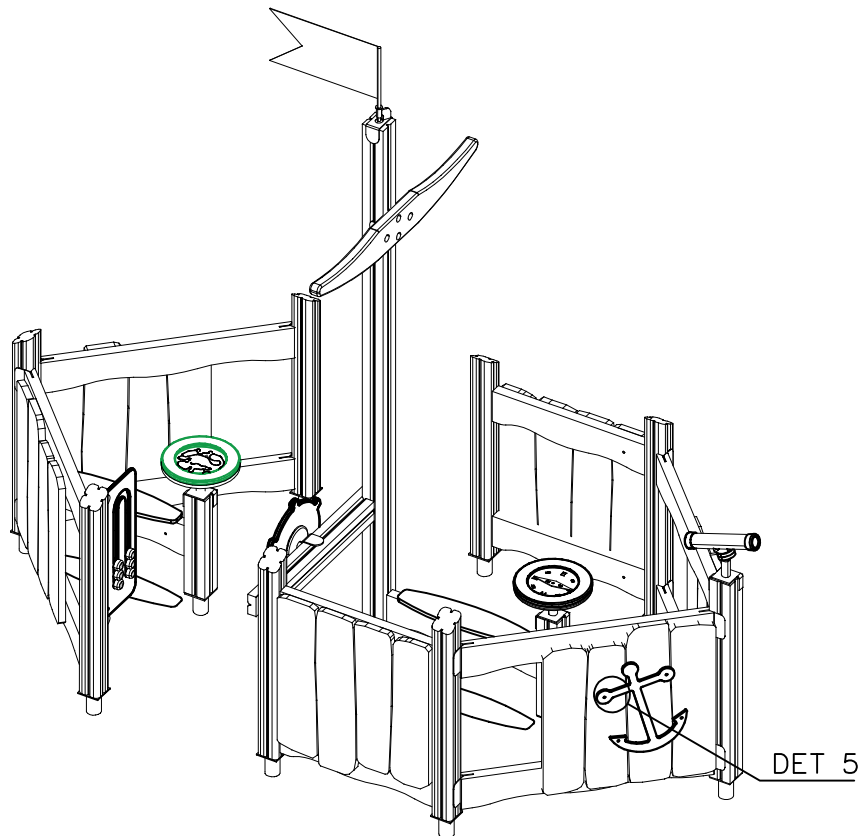
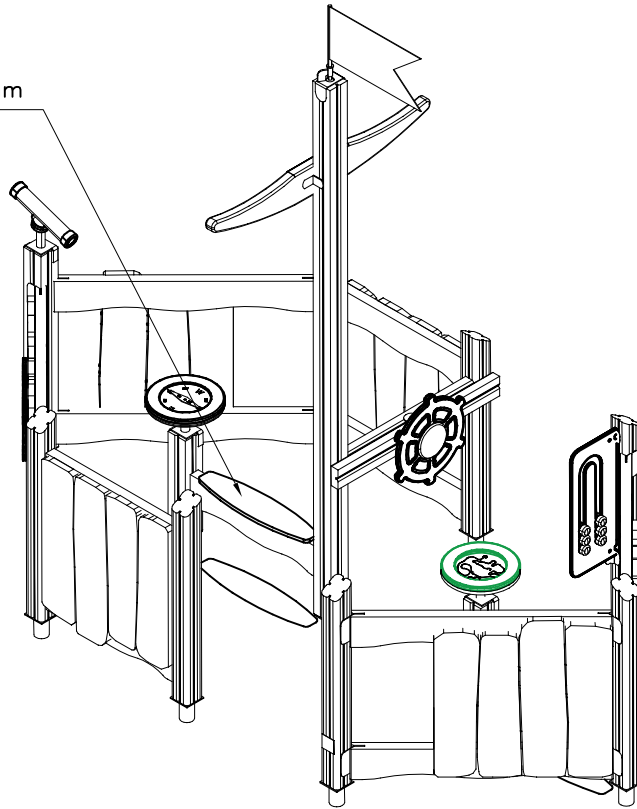
C

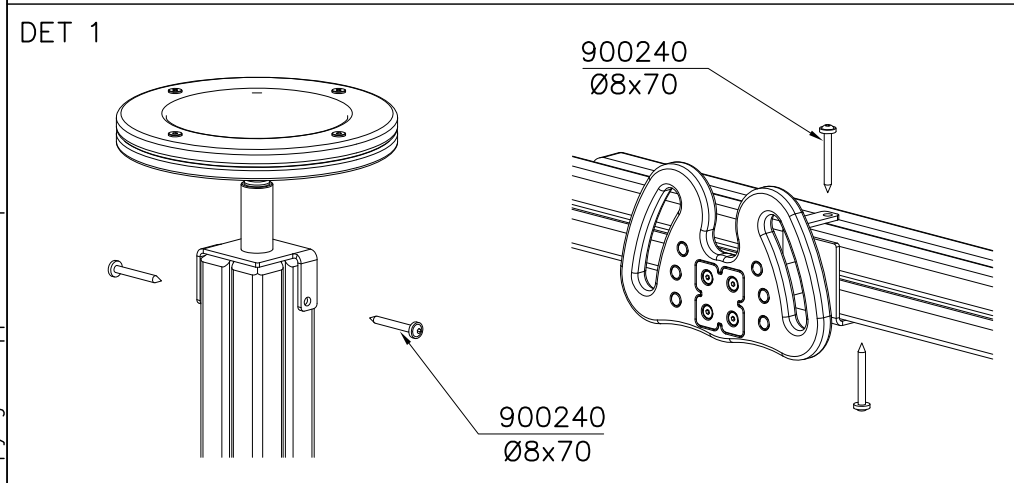
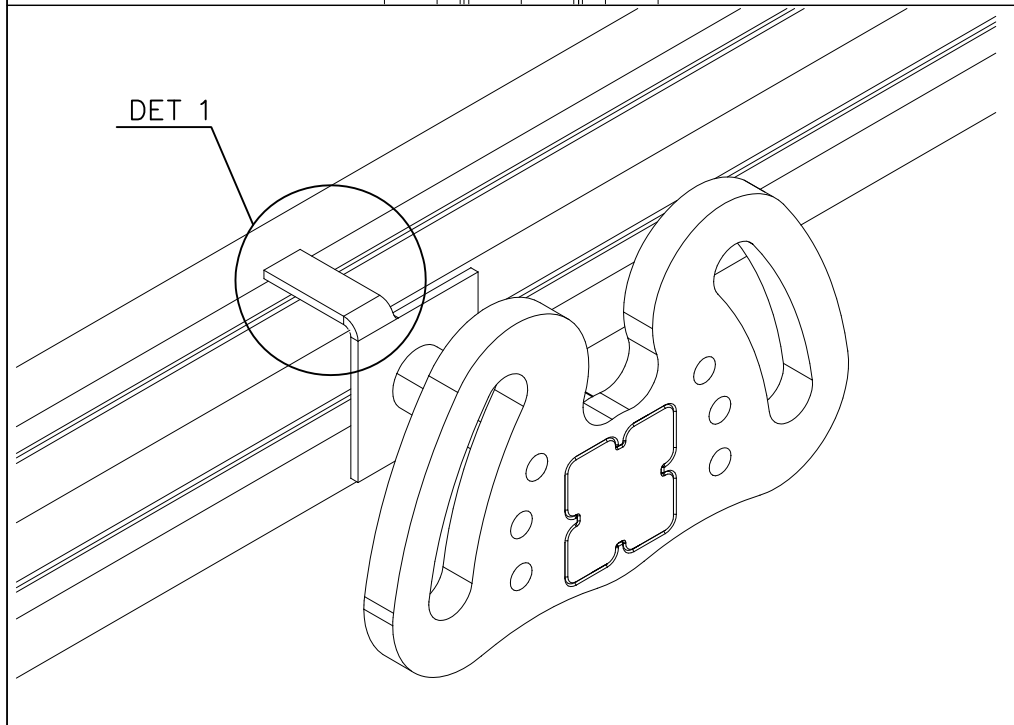


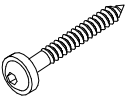

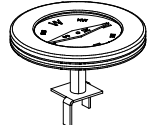
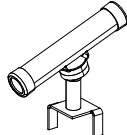
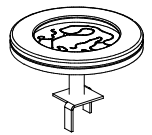
D

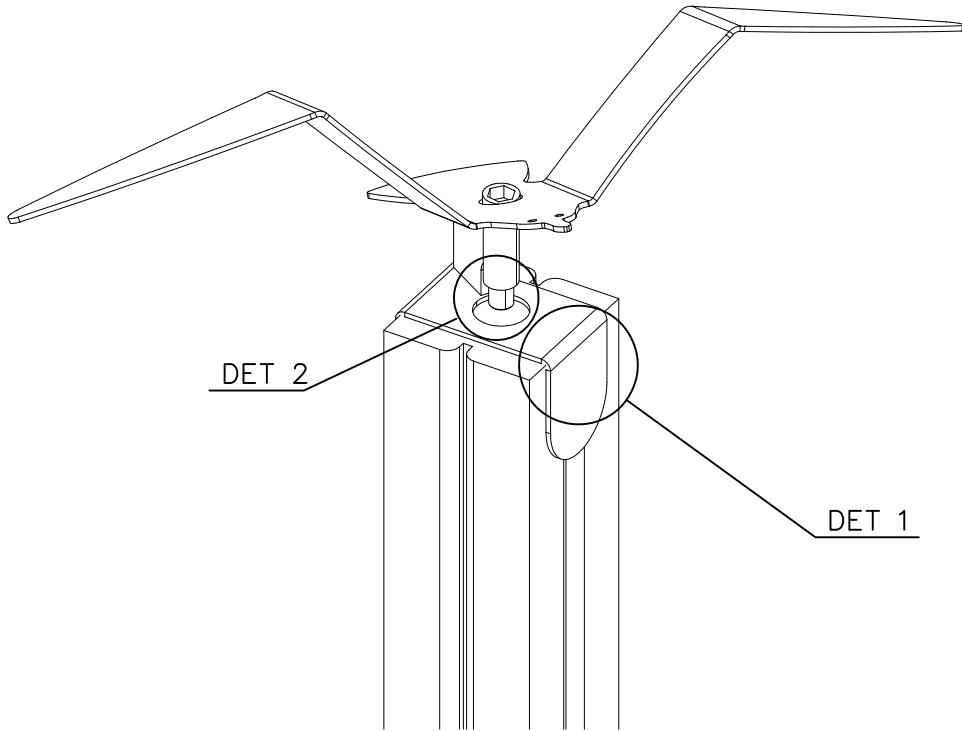


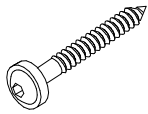

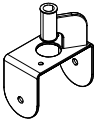

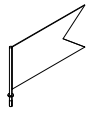

Max Falling Height 420mm



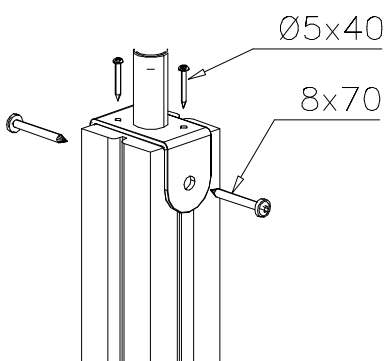


① 900240	PCS		PCS
	2		
Ø8x70			
	PCS		PCS
	PCS		PCS
○ 707302	PCS	○ 707303	PCS
	1		1
○ 707304	PCS	○ 707305	PCS
	1		1
	PCS		PCS
	PCS		PCS

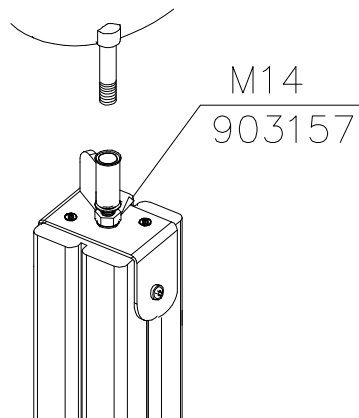


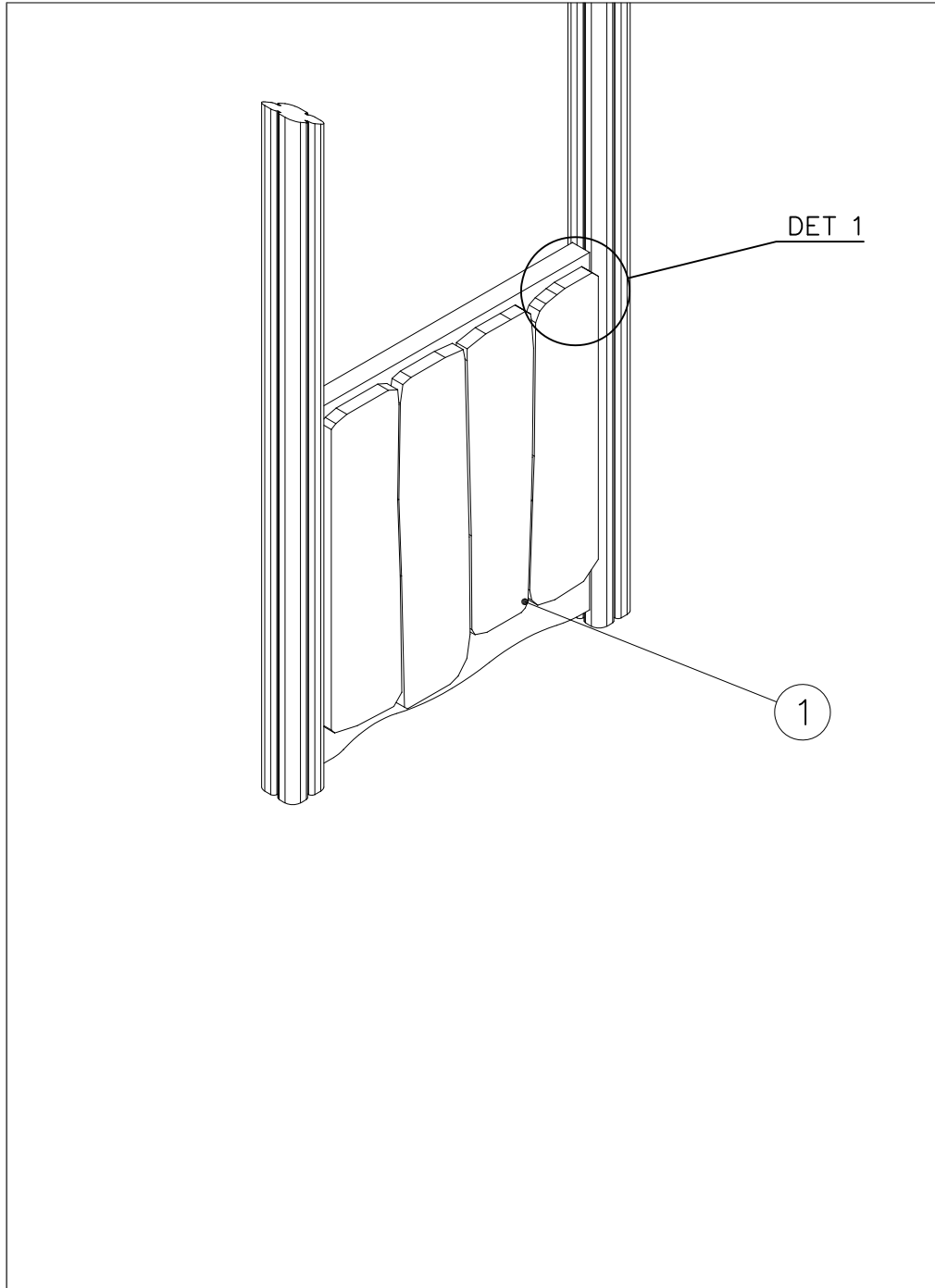
①	900240	PCS	②	980106	PCS
		2			2
Ø8x70			Ø5x40		
③	907082	PCS			PCS
		1			
Ø8x70					
		PCS			PCS
		PCS			PCS
○	908357	PCS	○	900793	PCS
		1			1
○	903157	PCS			PCS
		1			
M14					
		PCS			PCS
		PCS			PCS

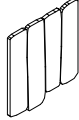
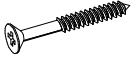
DET 1



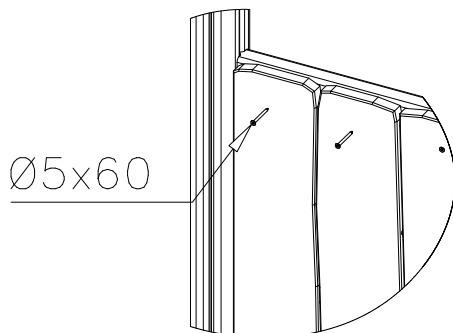
DET 2



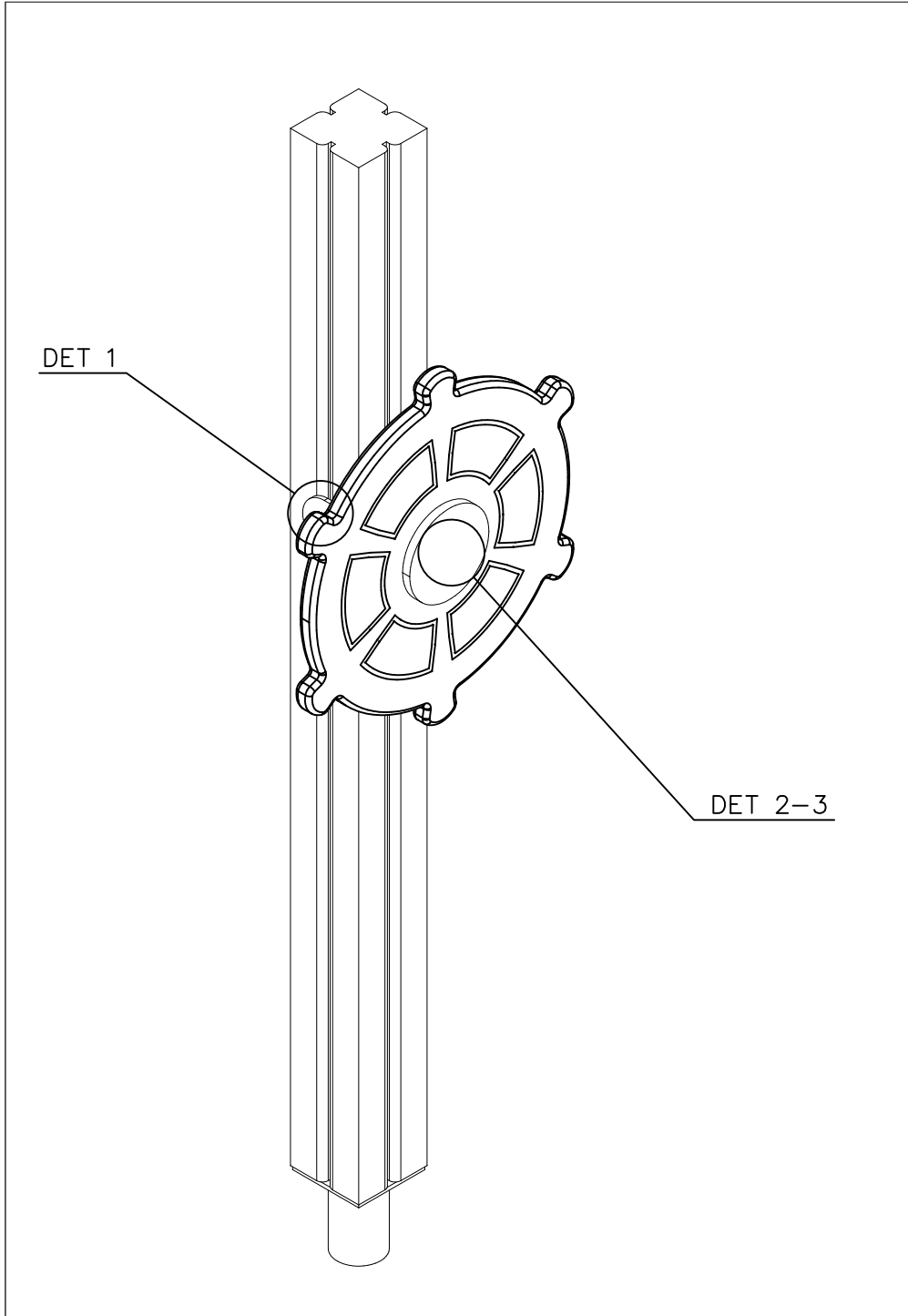


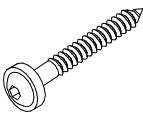
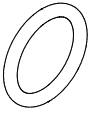
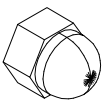
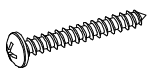

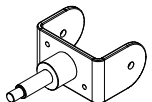
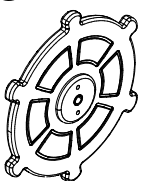
① 708917	PCS	② 980100	PCS
	1		16
			
28x700x745		Ø5x60	
	PCS		PCS
	PCS		PCS
	PCS		PCS
	PCS		PCS

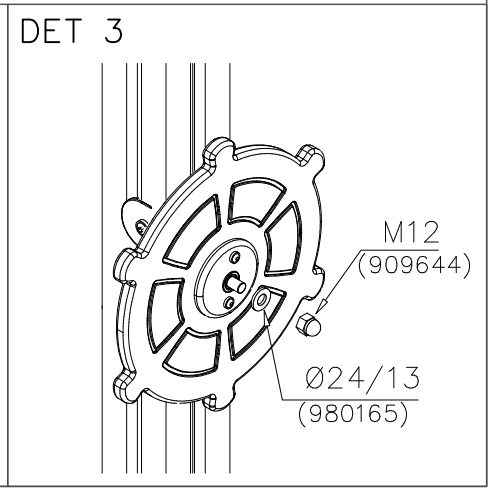
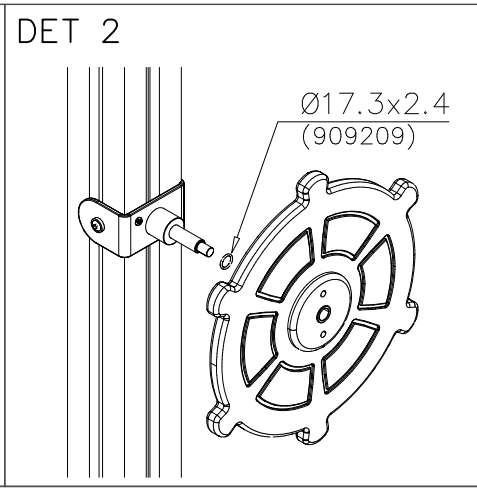
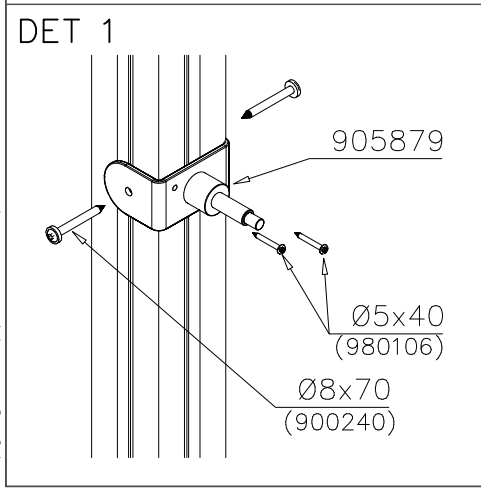
DET 1

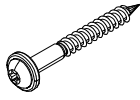
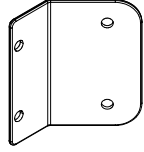
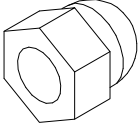
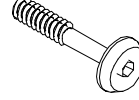
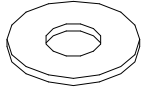
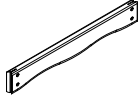


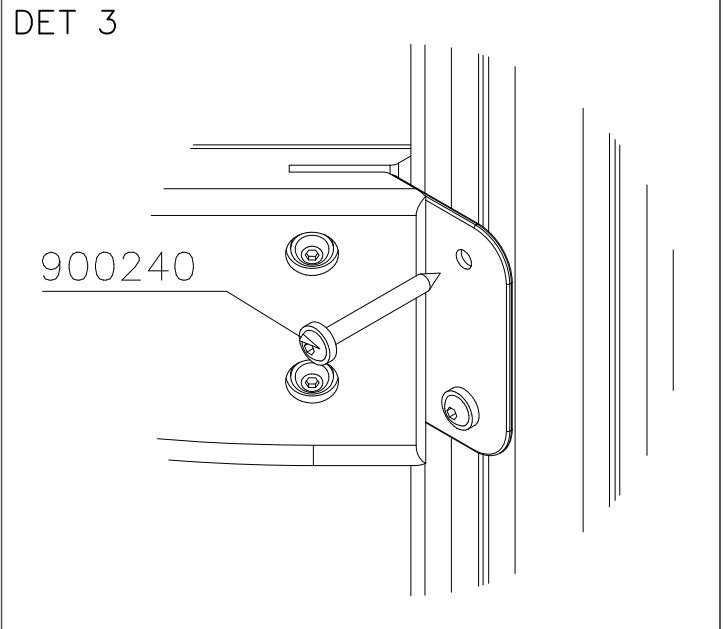
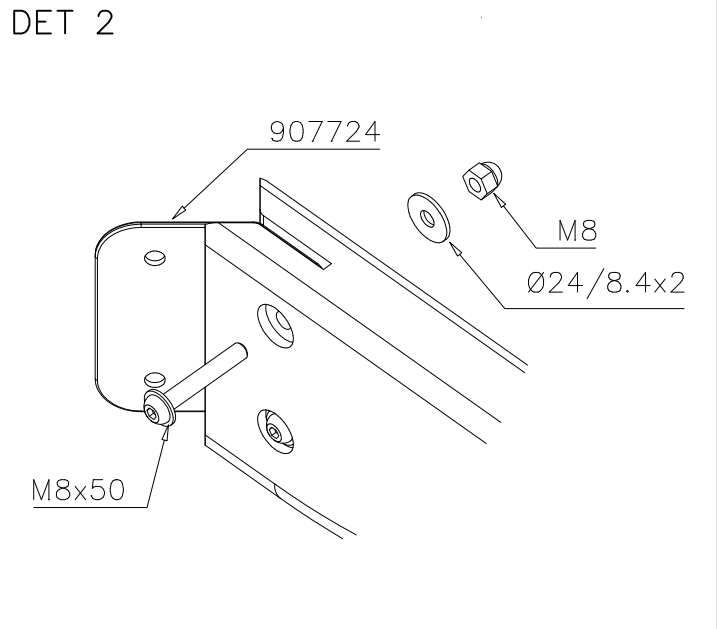
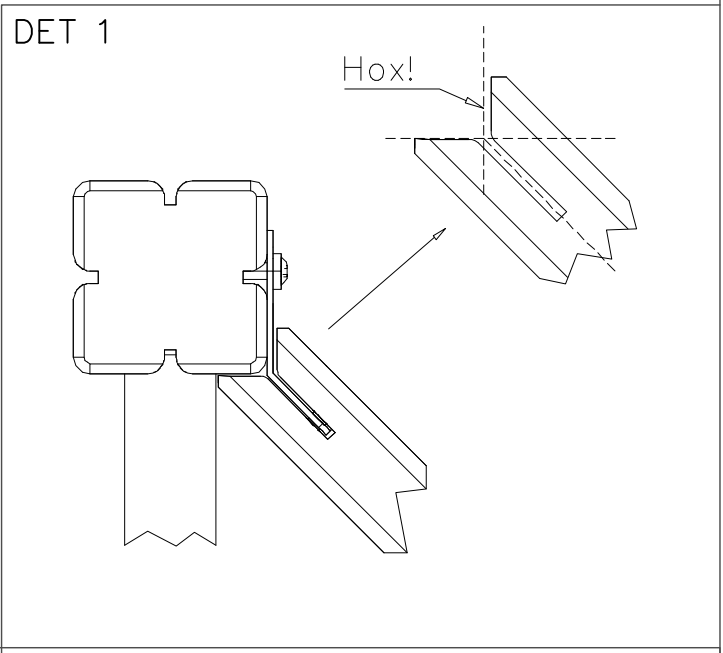
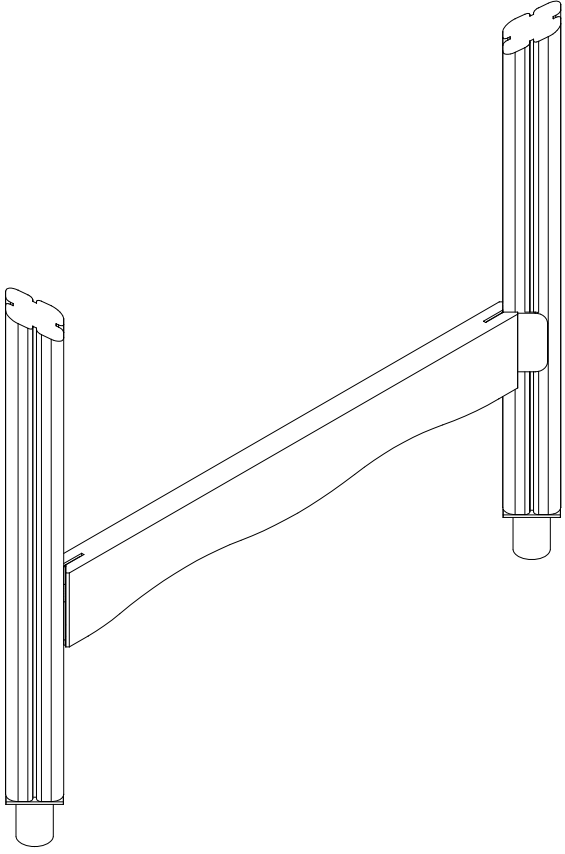
Ø5x60

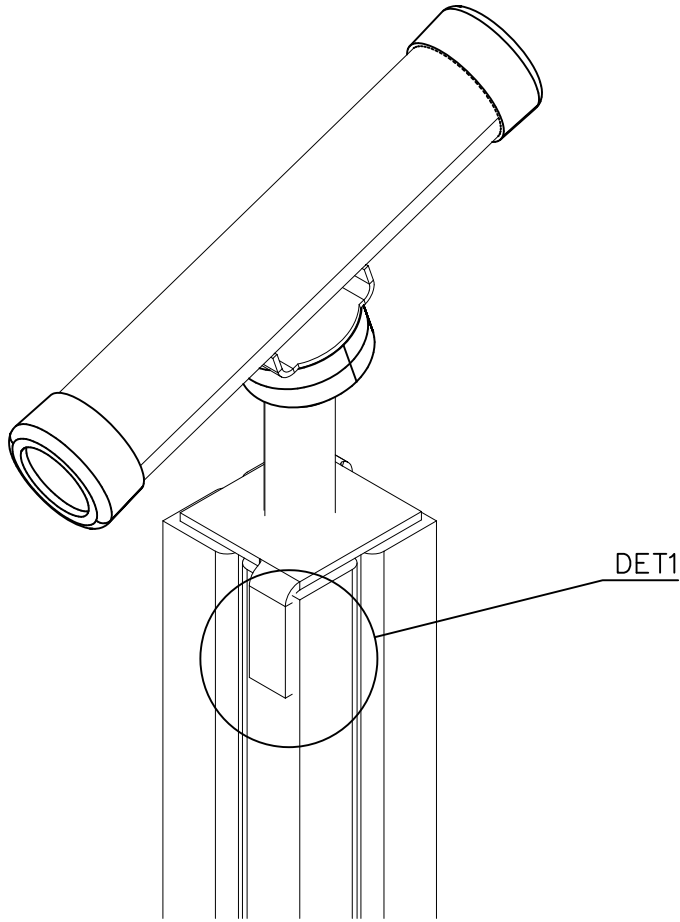



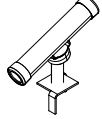
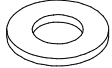
① 900240	PCS	② 909209	PCS
	2		1
Ø8x70		Ø17.3x2.4	
③ 909644	PCS	④ 980106	PCS
	1		2
M12		Ø5x40	
⑤ 980165	PCS	○ 905879	PCS
	1		1
Ø24/13x3			
○ 707320	PCS		PCS
	1		



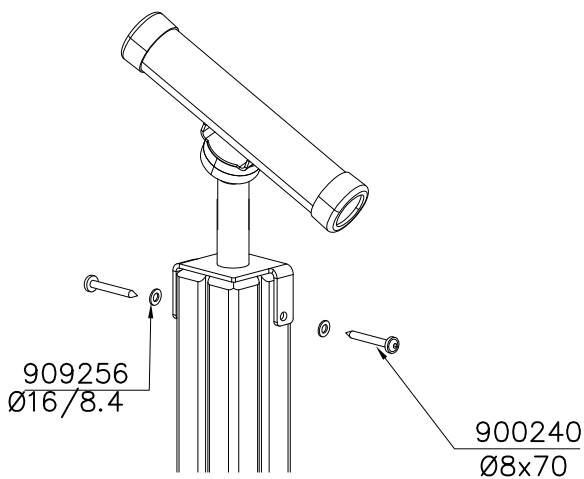
① 900240 PCS 4  Ø8x70	② 907724 PCS 2  3x115x110	③ 909633 PCS 4  M8	④ 909868 PCS 4  M8x50	⑤ 980152 PCS 4  Ø24/8.4x2	⑥ 710171 PCS 1  45x145x1031
--------------------------------------------------------------------------------------------------------------------	------------------------------------------------------------------------------------------------------------------------	------------------------------------------------------------------------------------------------------------------	----------------------------------------------------------------------------------------------------------------------	--------------------------------------------------------------------------------------------------------------------------	----------------------------------------------------------------------------------------------------------------------------

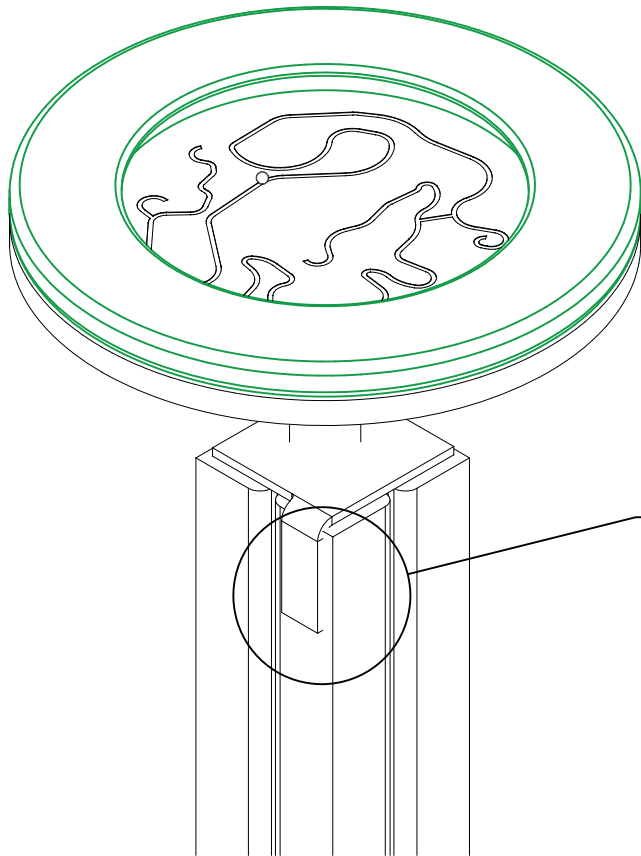




① 900240	PCS	② 707304	PCS
	2		1
Ø8x70			
	PCS	③ 909256	PCS
			2
		Ø16/8.4	
	PCS		PCS
	PCS		PCS
	PCS		PCS
	PCS		PCS
	PCS		PCS
	PCS		PCS

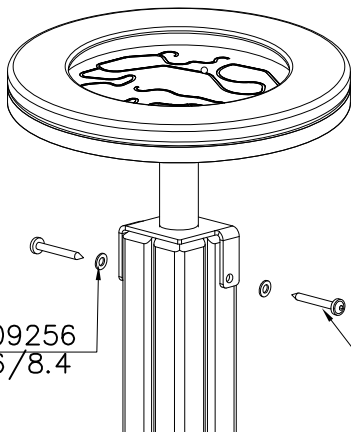
DET 1





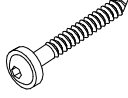
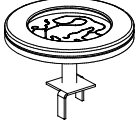
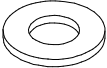
DET1

DET 1



909256
Ø16/8.4

900240
Ø8x70

① 900240	PCS	② 707305	PCS
	2		1
Ø8x70			
	PCS	③ 909256	PCS
			2
		Ø16/8.4	
	PCS		PCS
	PCS		PCS
	PCS		PCS
	PCS		PCS
	PCS		PCS
	PCS		PCS



Tuotekyltti tulee tuotteen mukana yhdellä seuraavista tavoista:

1) Metallinen tuotekyltti ja kiinnitysruuvit

- Kiinnitä tuotekyltti ruuveilla tolppaan noin 2 metrin korkeuteen kuvan 1 mukaisesti.

2) Tuotekyltitarra

- Puhdista maalattu metalli- tai vaneripinta pölystä ja kosteudesta. Liimaa tarra kuvan 2 mukaisesti.
- Huom. Älä kiinnitä tarraa karheapintaiseen laminaattiin tai maalattuun puuhun.

Vår produktmärkning levereras på ett av följande sätt:

1) Produktskylt i metall

- Fäst skylten med de medföljande skruvarna

2) Självhäftande produktetikett

- Rengör den pulverlackerade metallytan eller laminatyten så att den blir fri från smuts och fukt. Fäst etiketten enligt fig. 2.
- Obs! Fäst ej etiketten på detaljer med skrovlig yta eller på målat trä.

Product label is delivered by one of following ways:

1) Metal product label and screws

- Fasten the label with screws.

2) Label sticker

- Clean the painted metal or plywood surface from dirt and moisture. Fasten the sticker as shown in the figure 2.
- Note. Do not attach the sticker to rough surfaced laminate or painted wood.

La plaque d'informations produit est livrée sous l'une de ces 3 formes :

1) Plaque métallique et vis

- Fixez la plaque à l'aide des vis.

2) Etiquette autocollante

- Avant de coller l'étiquette, nettoyez le composant métallique peint ou la plaque de contreplaqué, de toute saleté. La surface doit être sèche (voir image 2).
- Attention, ne pas coller l'étiquette sur une surface lamellé-collée irrégulière ou sur du bois peint.

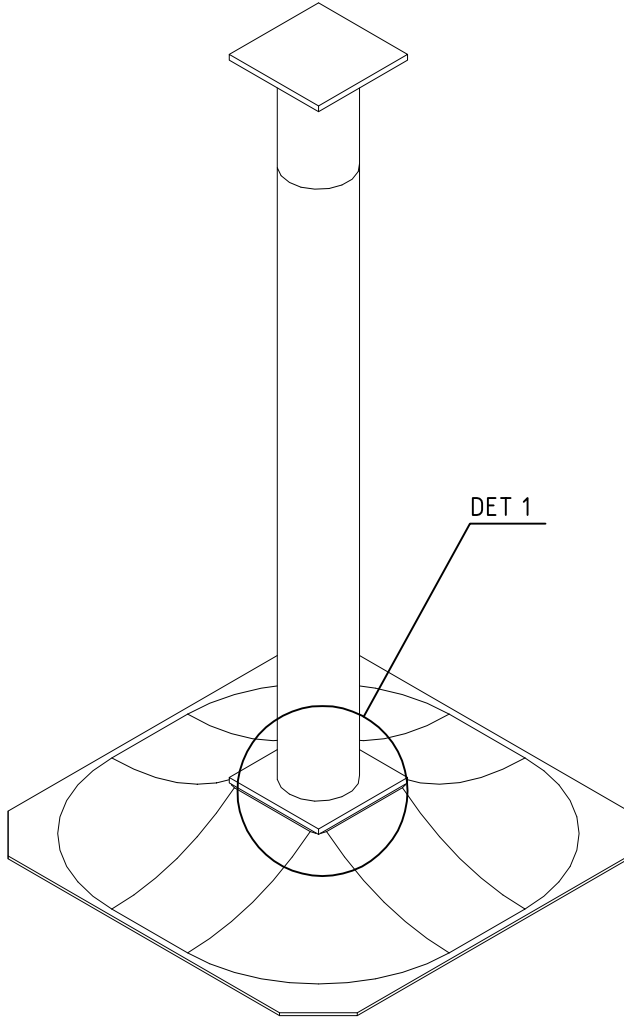
Die Auslieferung des Produktaufklebers erfolgt auf eine dieser Arten:


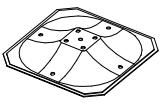


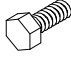
1) Produkt-Schild aus Metall incl. Schrauben

- Die Befestigung des Schildes erfolgt mittels der Schrauben.

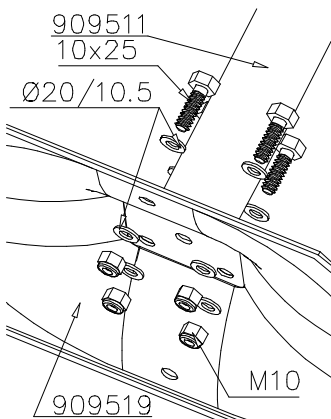
2) Aufkleber

- Entfernen Sie zunächst Schmutz und Feuchtigkeit vom lackierten Metall bzw. von der Holzoberfläche und bringen Sie den Aufkleber wie im Bild oben rechts beschrieben auf den gesäuberten Untergrund auf.
- Beachten Sie: Bringen Sie den Aufkleber nicht auf raues laminiertes oder lackiertes Holz an.



①	909511	PCS	②	909519	PCS
		1			1
③	909637	PCS	④	909638	PCS
		4			8
	M10			Ø20/10.5	
⑤	909639	PCS			PCS
		4			
	M10x25				
		PCS			PCS
		PCS			PCS
		PCS			PCS
		PCS			PCS
		PCS			PCS

DET 1



LAPPSET®
DEEP FOUNDATION

FOOT

DATE: 13.3.2014

4A



LAPPSET®
BETON FOUNDATION

FOOT

DATE: 27.10.2015

1(1)

② 905104	PCS		PCS
	4		
 M10	PCS		PCS



905104

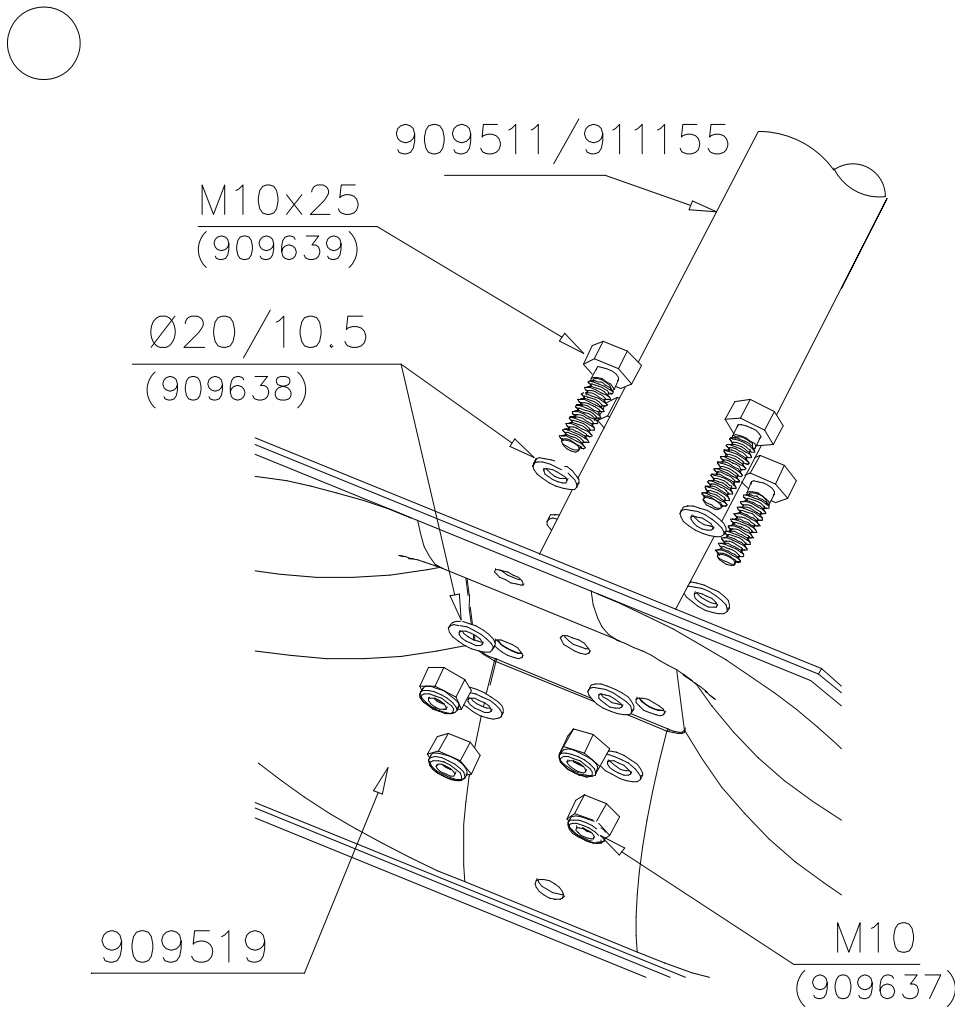



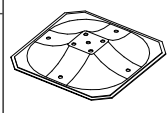
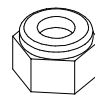
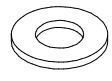
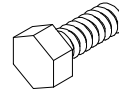
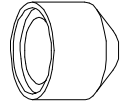
LAPPSET® DEEP FOUNDATION

FOOT


DATE: 15.5.2018

1(1)



① 909511	PCS	② 909519	PCS
	1		1
90x90x650		50x380x380	
③ 909637	PCS	④ 909638	PCS
	4		8
M10		Ø20/10.5	
⑤ 909639	PCS	⑥ 905104	PCS
	4		4
M10x25		M10	

OPTION FOOT

① 911155	PCS		PCS
	1		
90x90x650			