

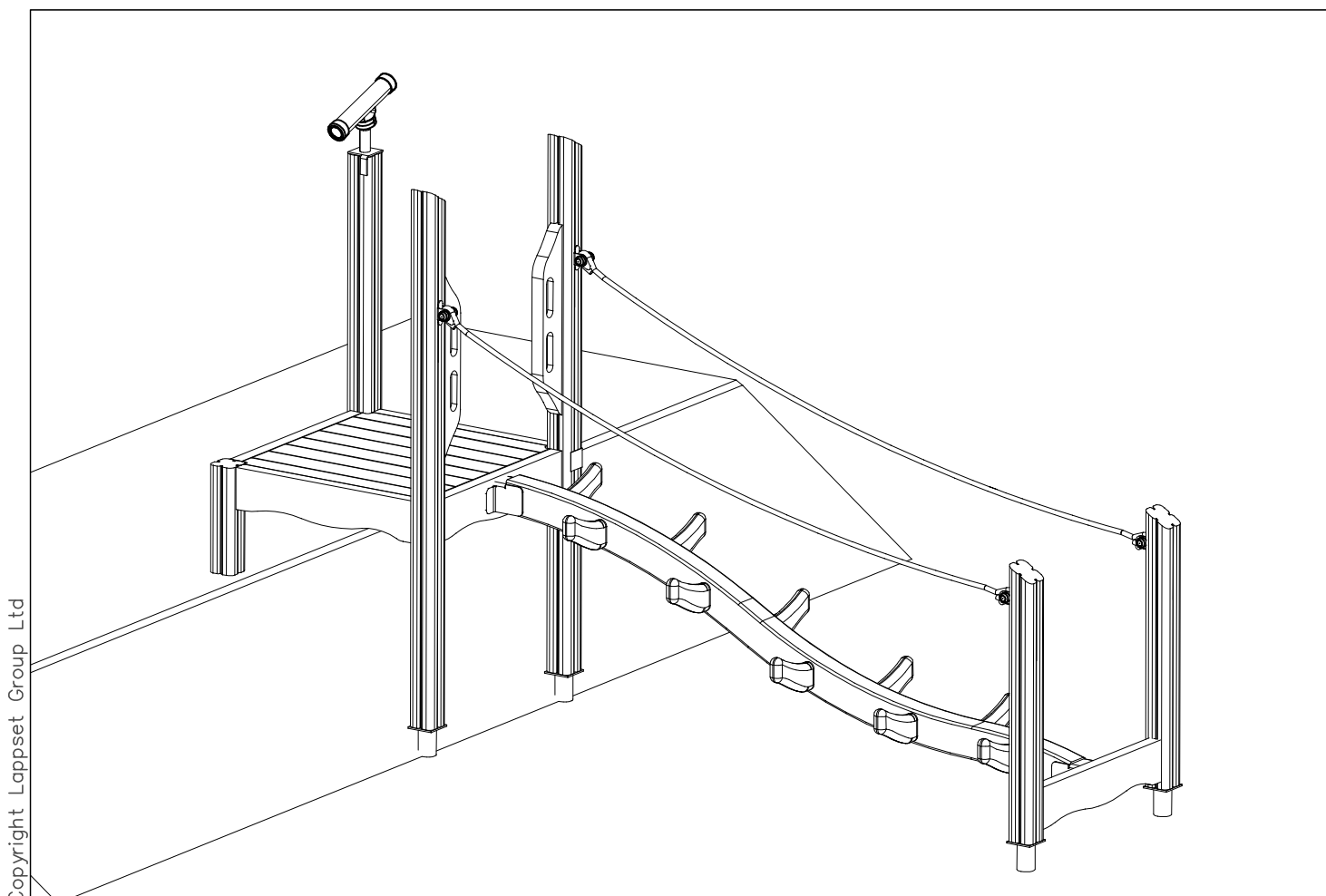
LAPPSET®

FLORA

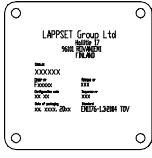
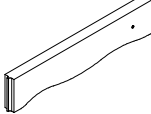
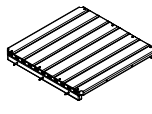

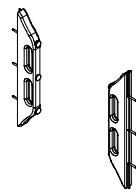


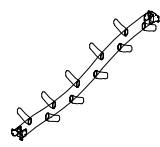

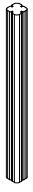

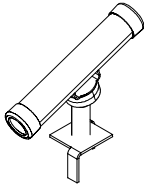

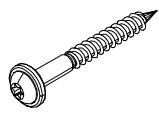
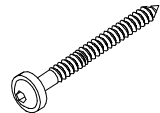
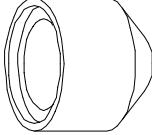
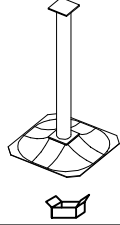

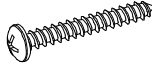

ASENNUSOHJE
MONTERINGSANSVISNING
INSTALLATION INSTRUCTION
AUFBAUANLEITUNG
NOTICE D'INSTALLATION

DATE: 16.8.2024

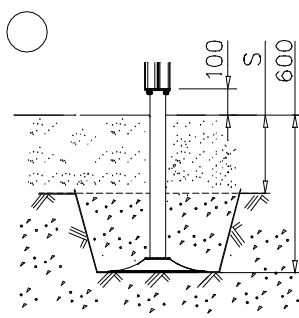
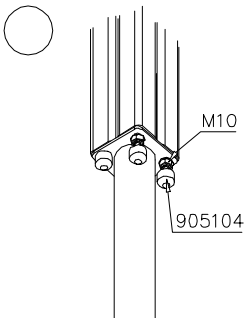
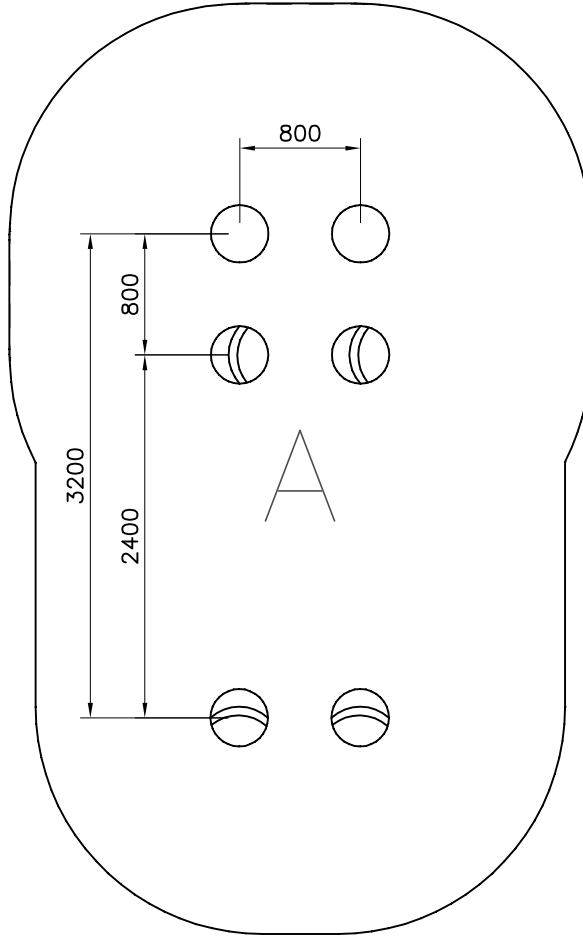
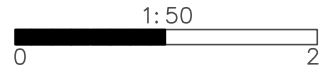
QFL0051



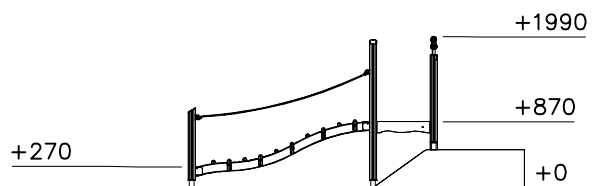
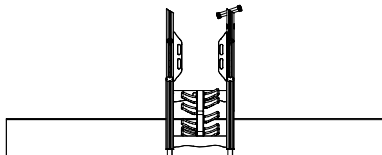
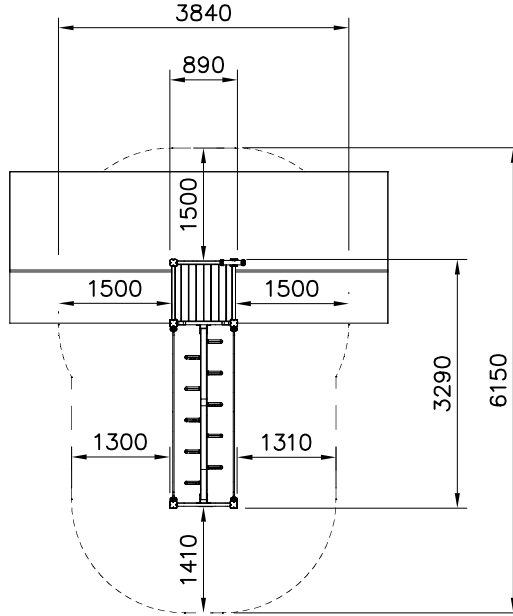
DATE: 16.8.2024

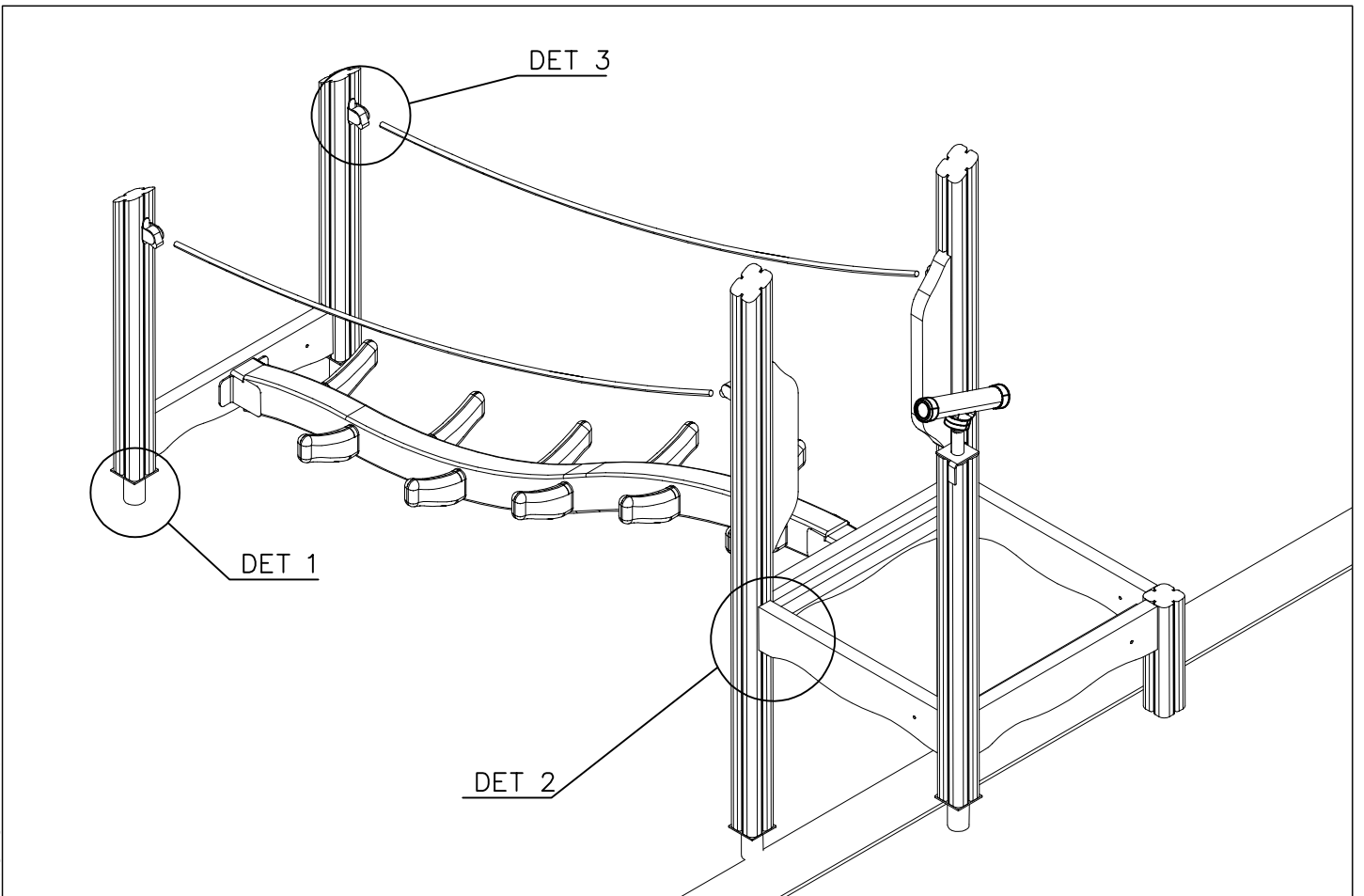
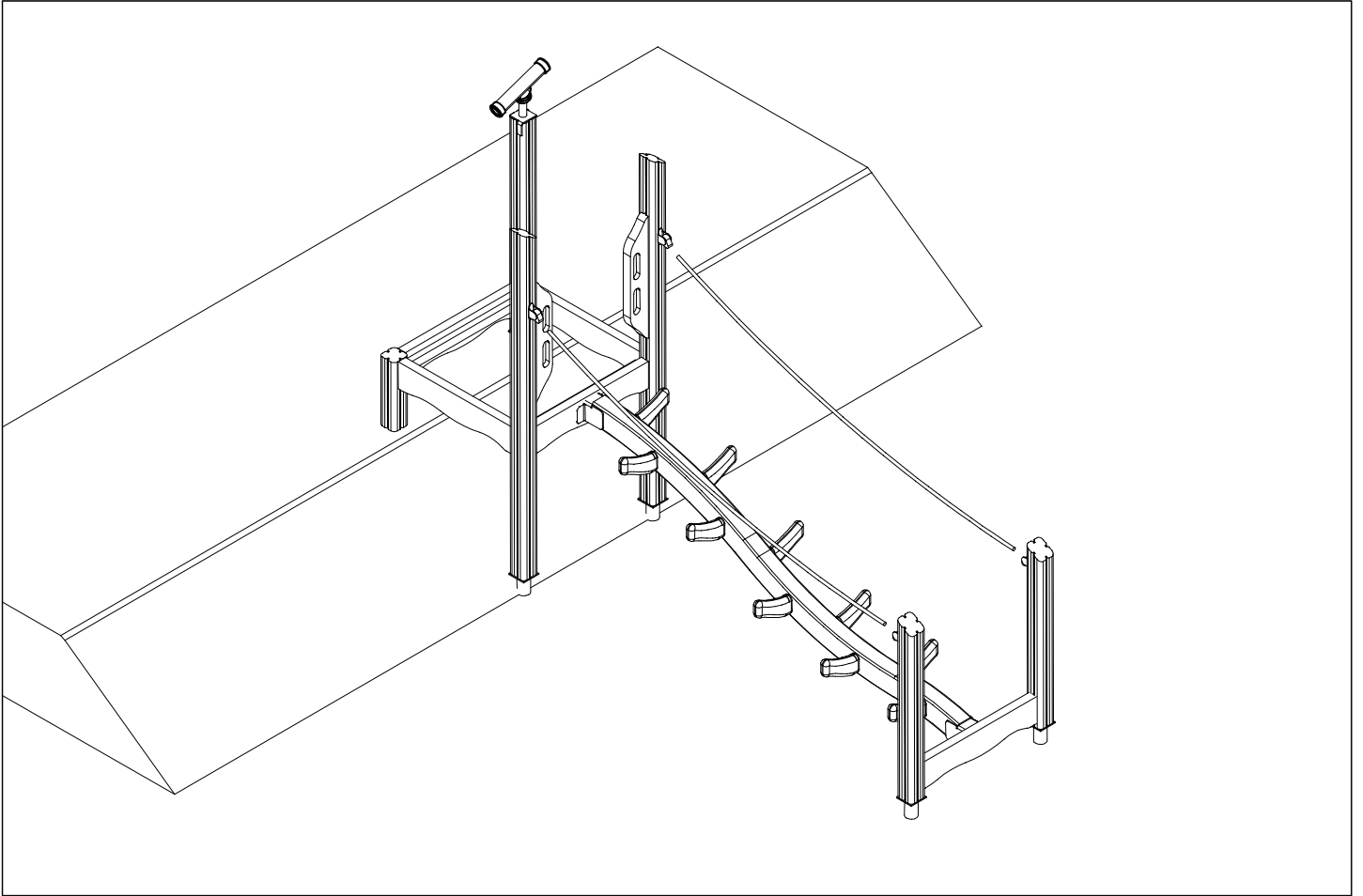
702286  65x65	PCS 1	705211-001  45x145x715	PCS 5	705258-001  	PCS 1	705506-001  	PCS 1	706192-001  93x93x946	PCS 2	709111-001  	PCS 1
709121-001	PCS 1	709692-001 	PCS 1	711369-001 	PCS 2	711535  	PCS 1	900240 	PCS 8	903093 	PCS 20
93x93x370		93x93x1150		93x93x1846				8x70		Ø8x90	
905104  M10	PCS 24	909521  	PCS 6	980114  Ø4x20	PCS 4	P13351  L 2400	PCS 2				
	PCS		PCS		PCS		PCS		PCS		PCS
	PCS		PCS		PCS		PCS		PCS		PCS
	PCS		PCS		PCS		PCS		PCS		PCS

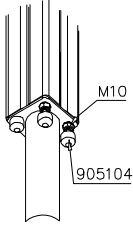
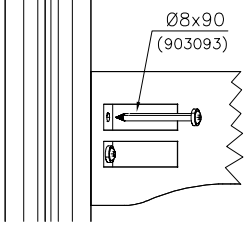
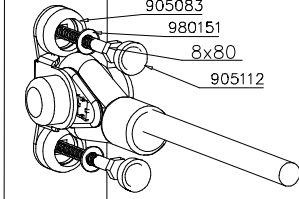
- EN/AS Impact Area 20.5 m²
- - - Falling Space 20.5 m²
Max Falling Height 870 mm



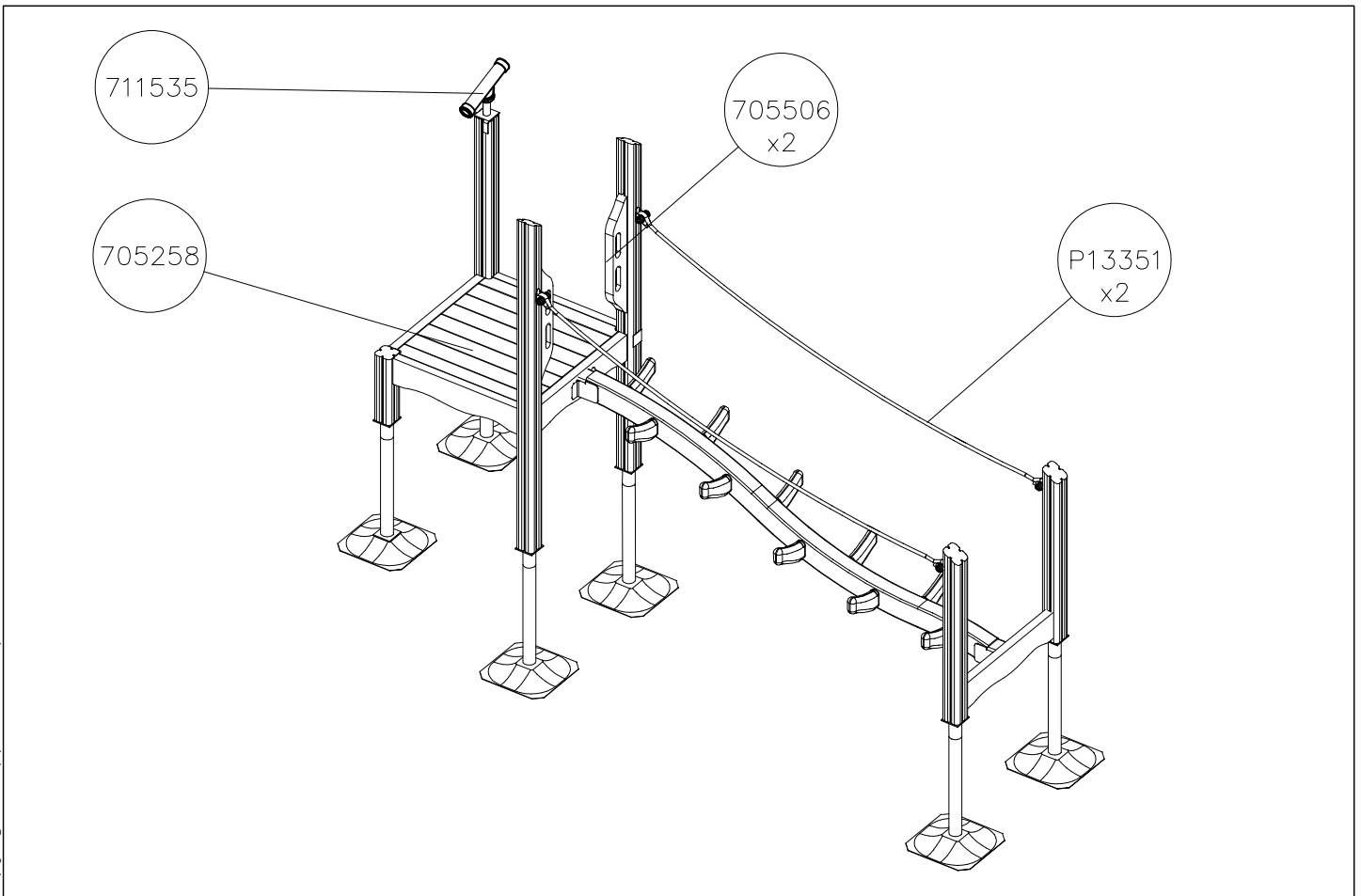
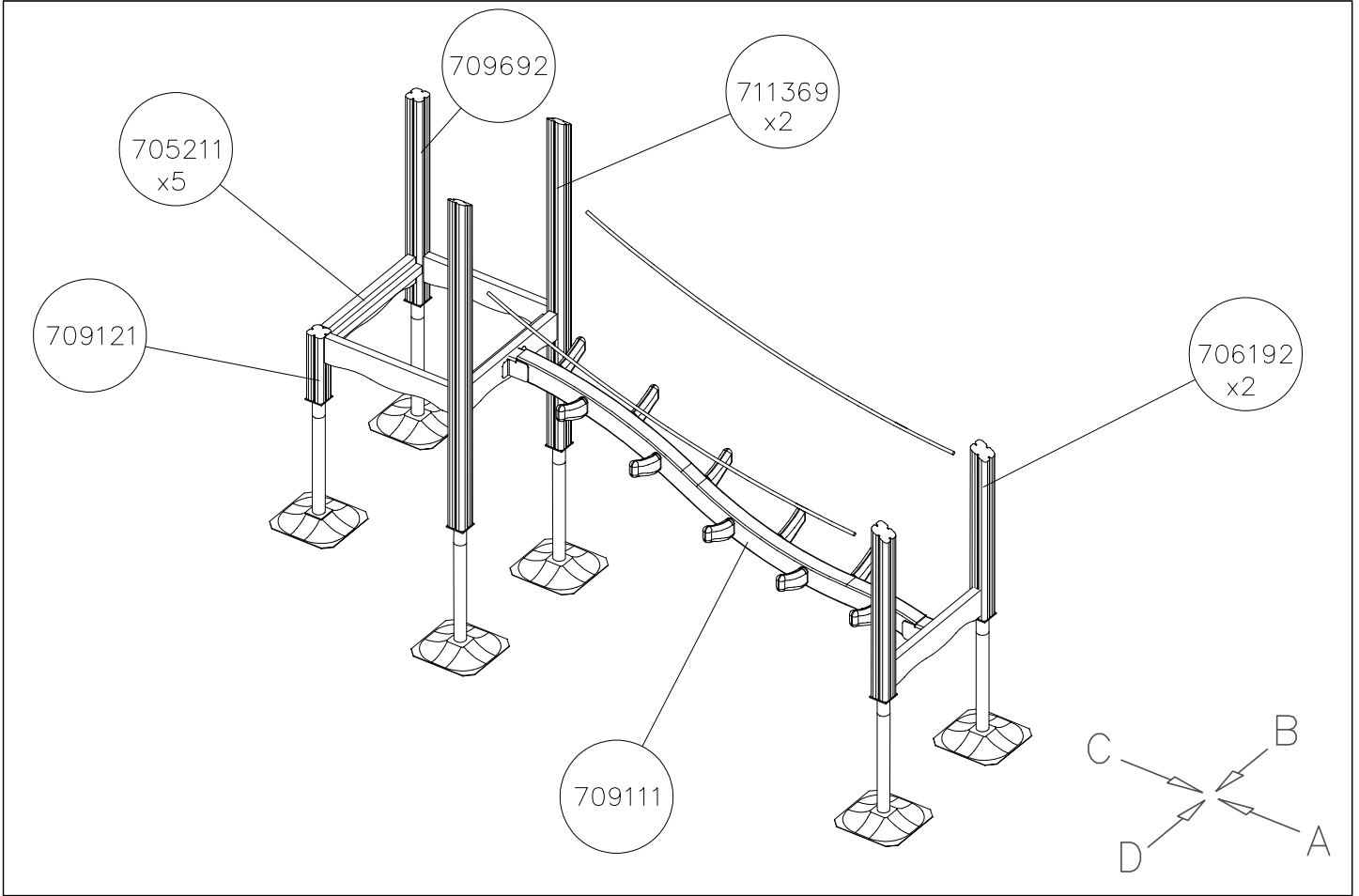
- EN/AS Impact Area 20.5 m²
- - - - Falling Space 20.5 m²
Max Falling Height 870 mm





DET 1	DET 2	DET 3	
			

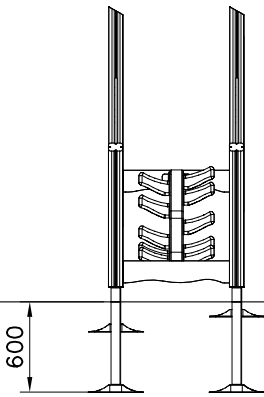
DATE: 16.8.2024



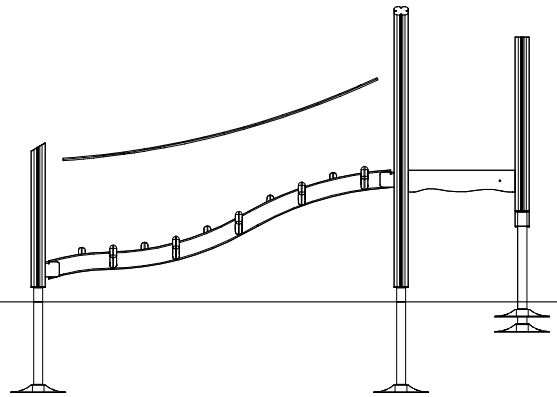
DATE: 16.8.2024

1:50

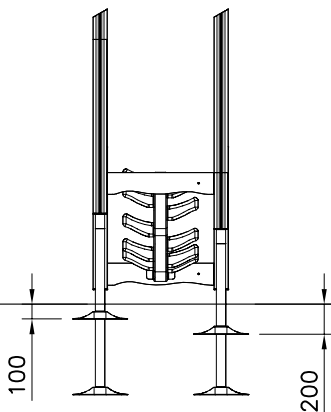
A



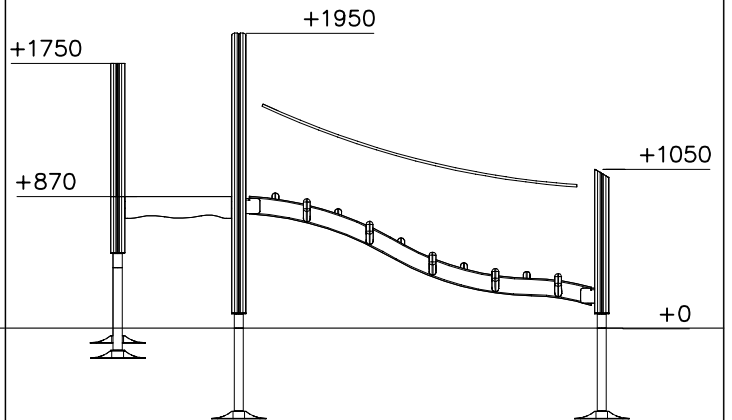
B

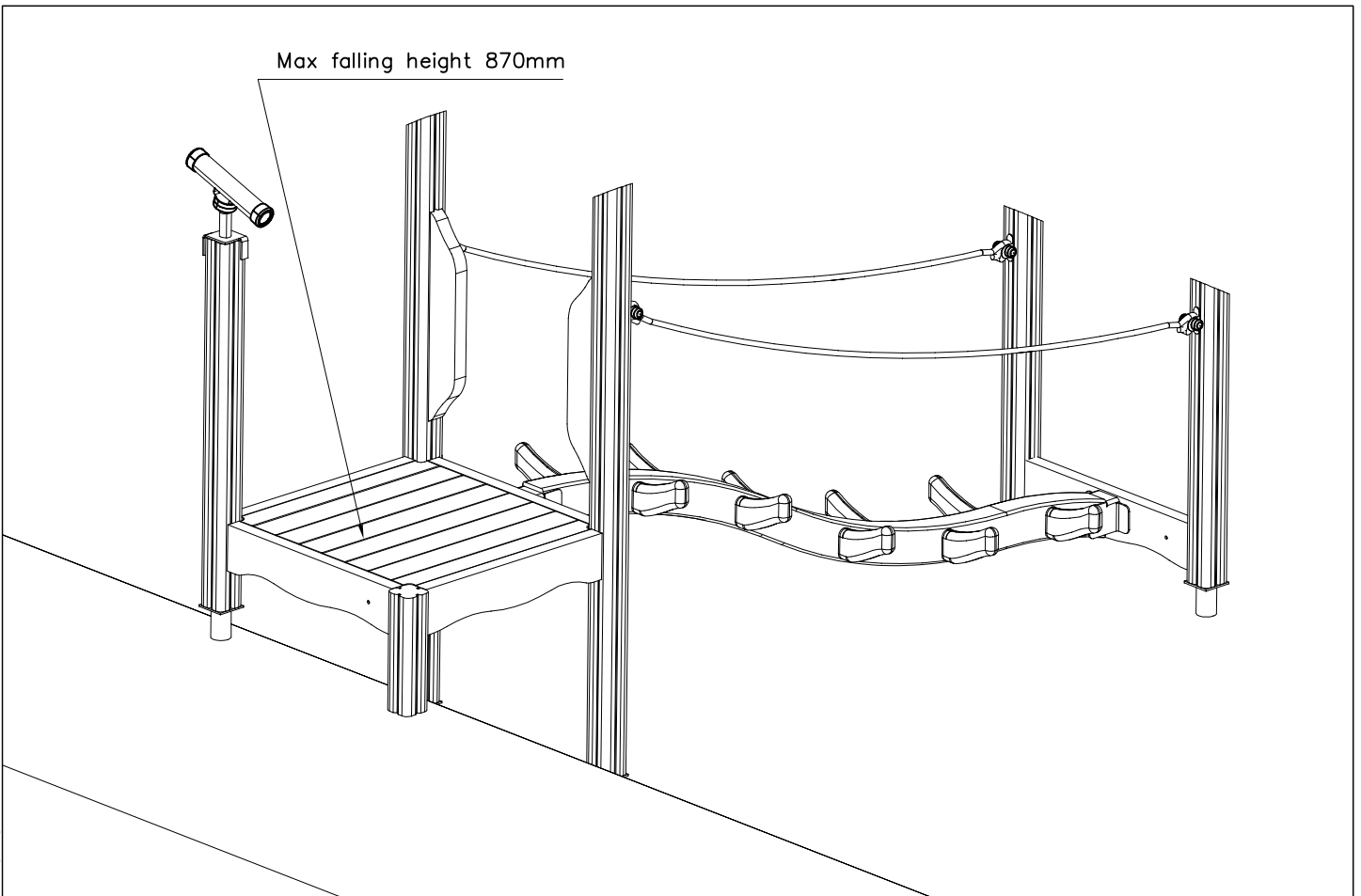
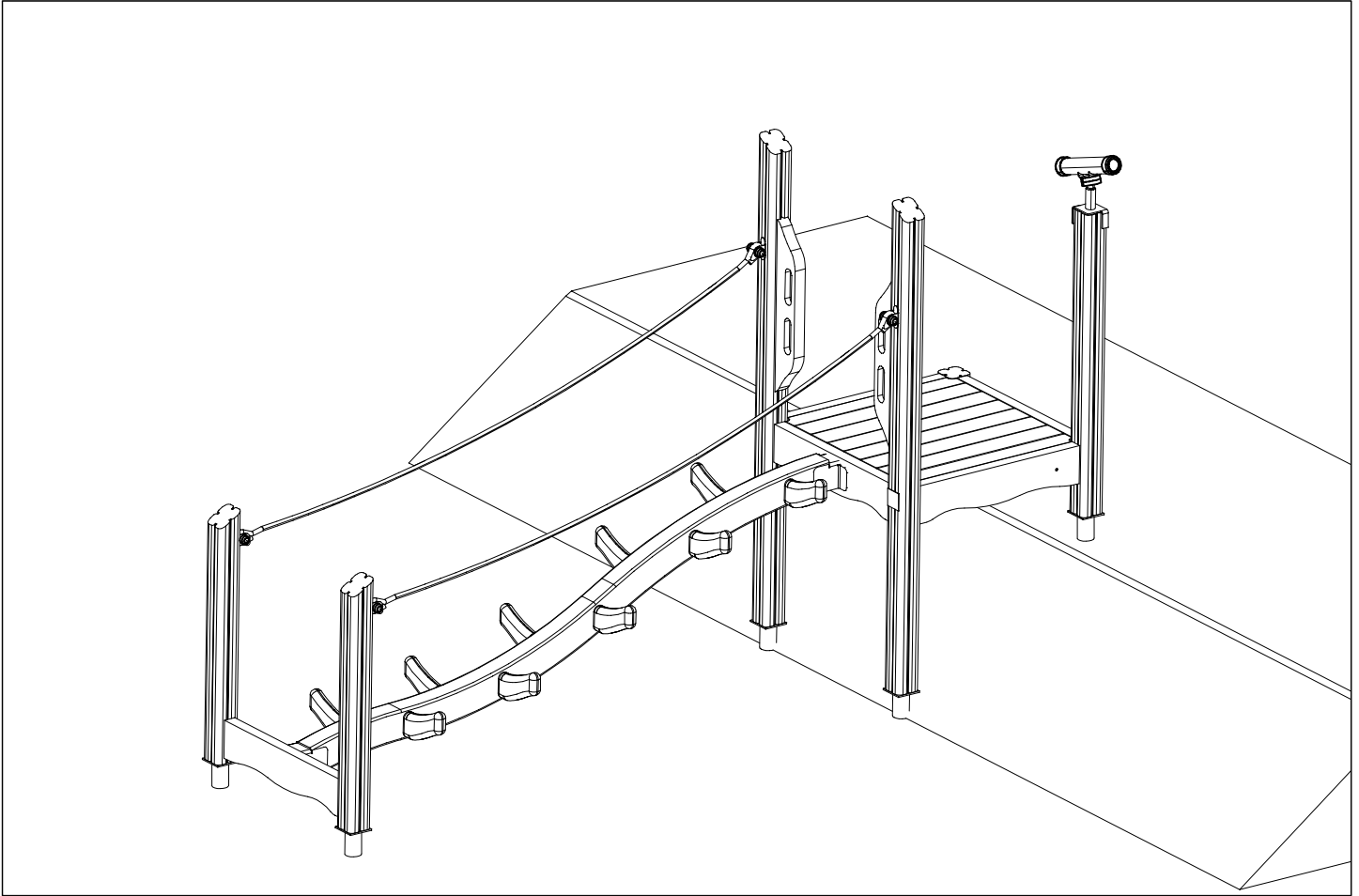


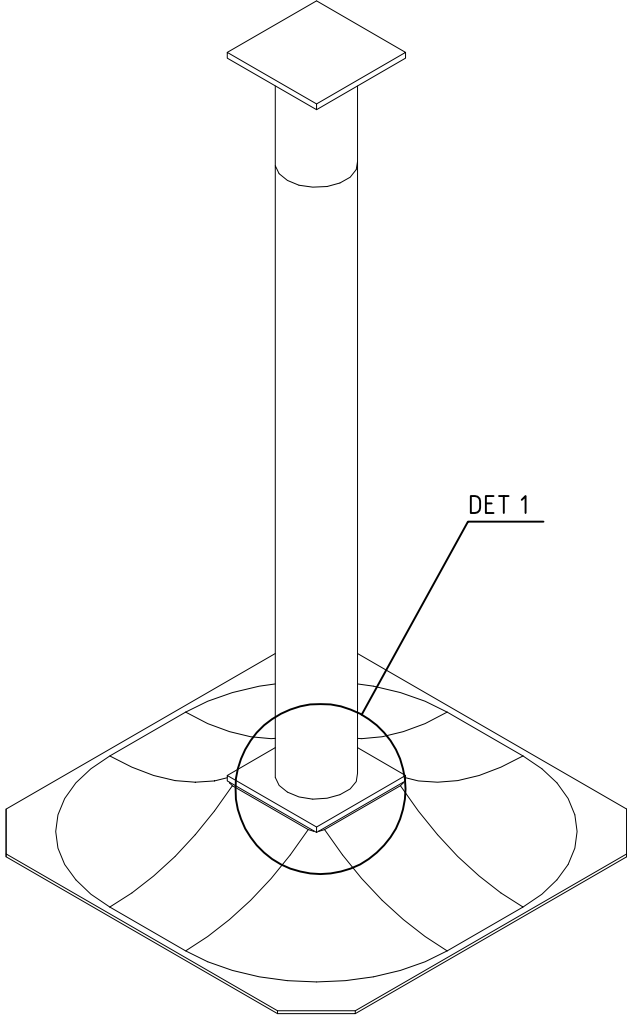
C


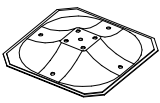


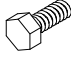


D

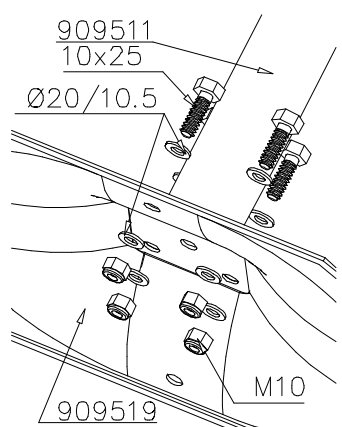






①	909511	PCS	②	909519	PCS
		1			1
③	909637	PCS	④	909638	PCS
		4			8
	M10			Ø20/10.5	
⑤	909639	PCS			PCS
		4			
	M10x25				
		PCS			PCS
		PCS			PCS
		PCS			PCS
		PCS			PCS
		PCS			PCS

DET 1

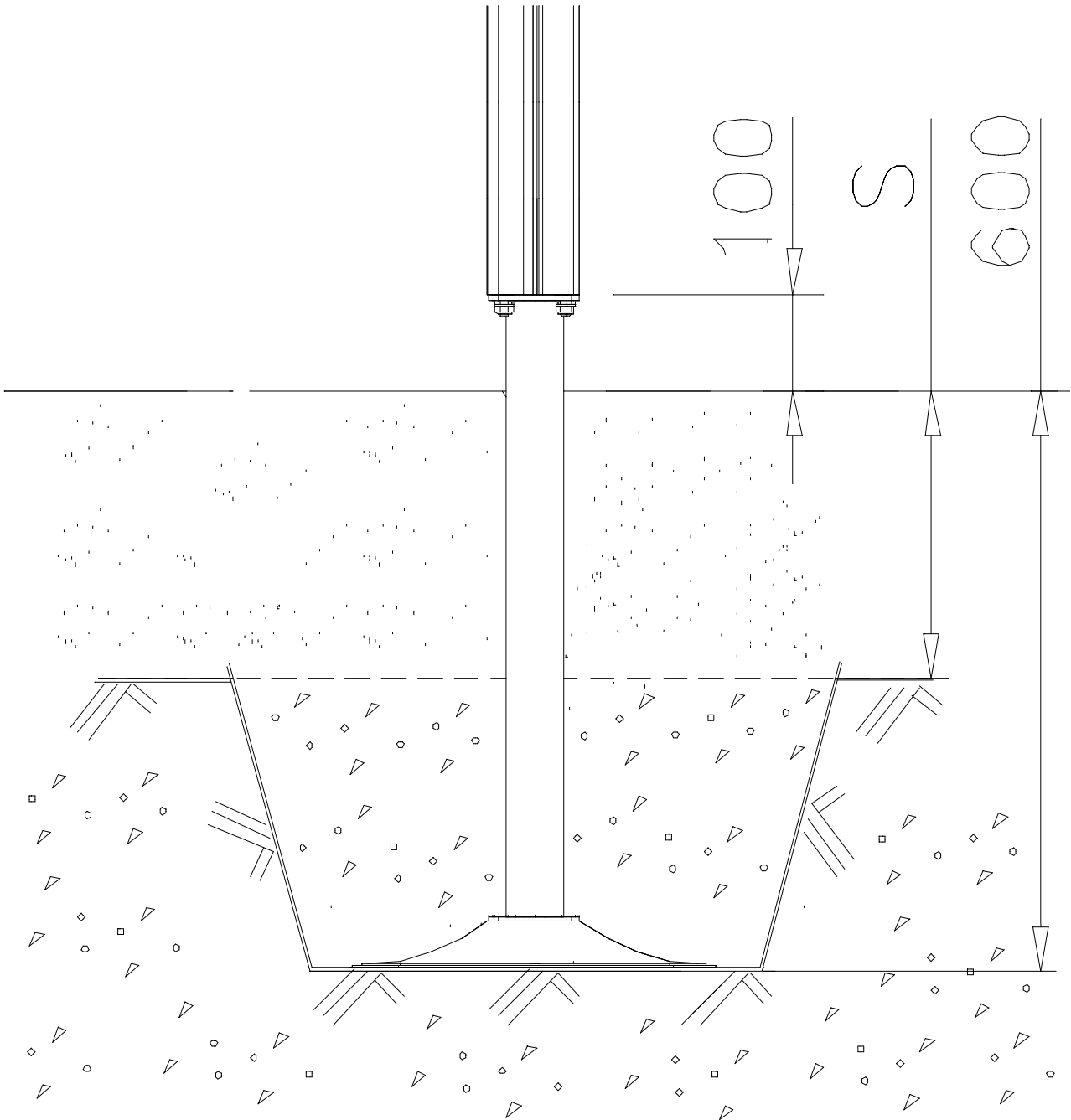
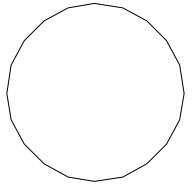


LAPPSET®
DEEP FOUNDATION

FOOT

DATE: 13.3.2014

4A

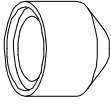


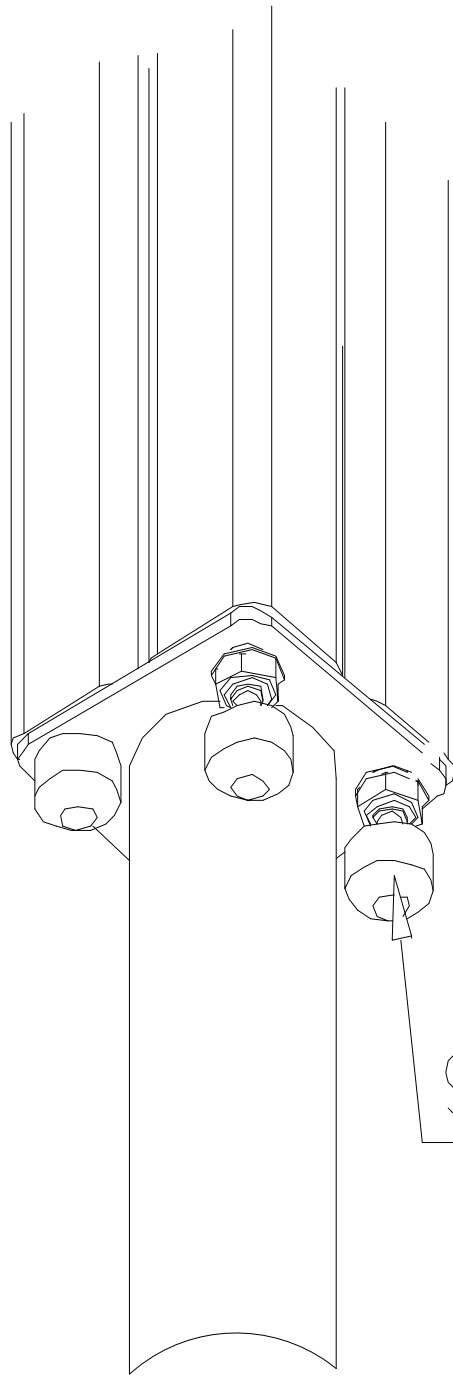
LAPPSET® BETON FOUNDATION

FOOT

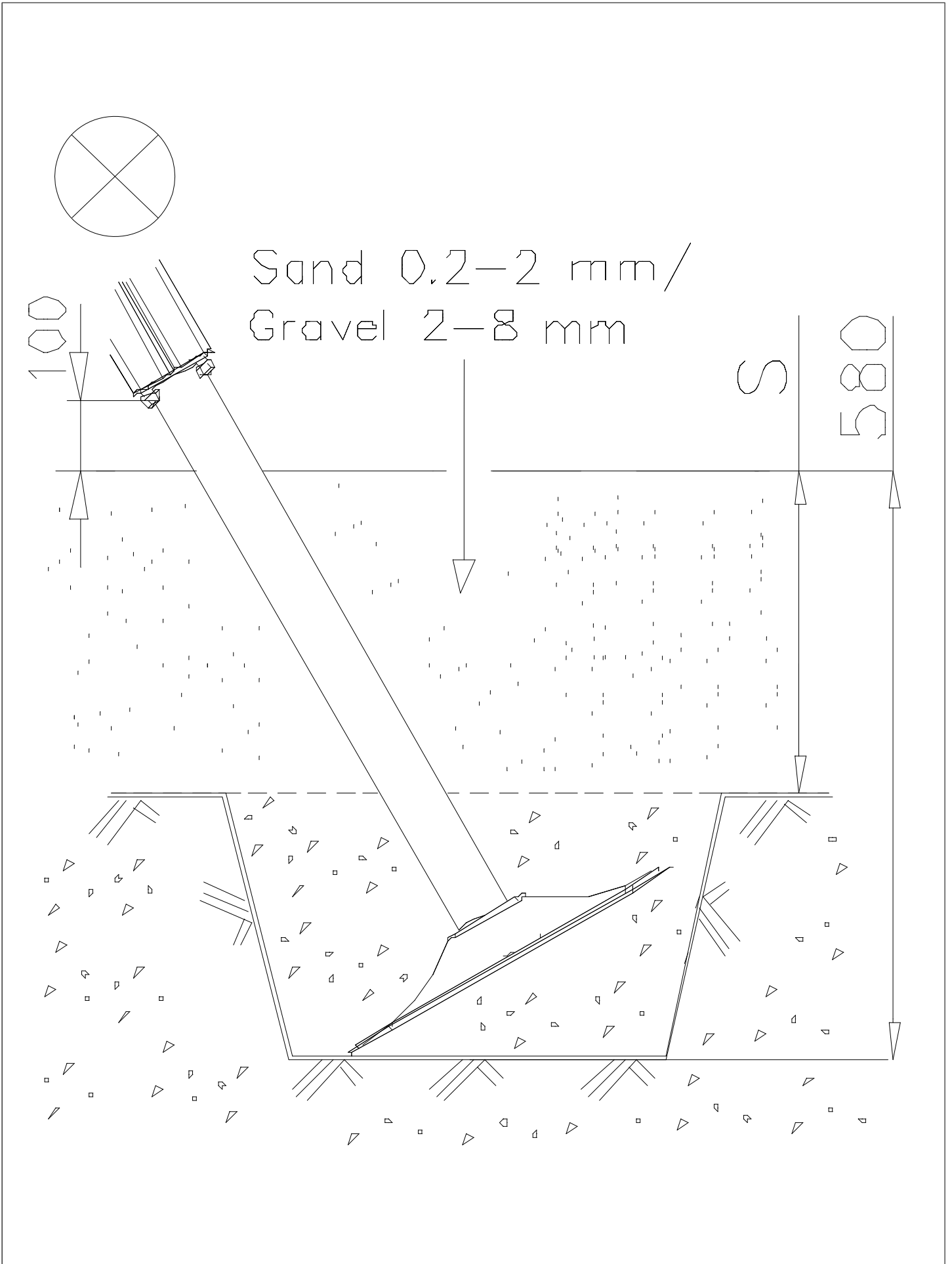
DATE: 27.10.2015

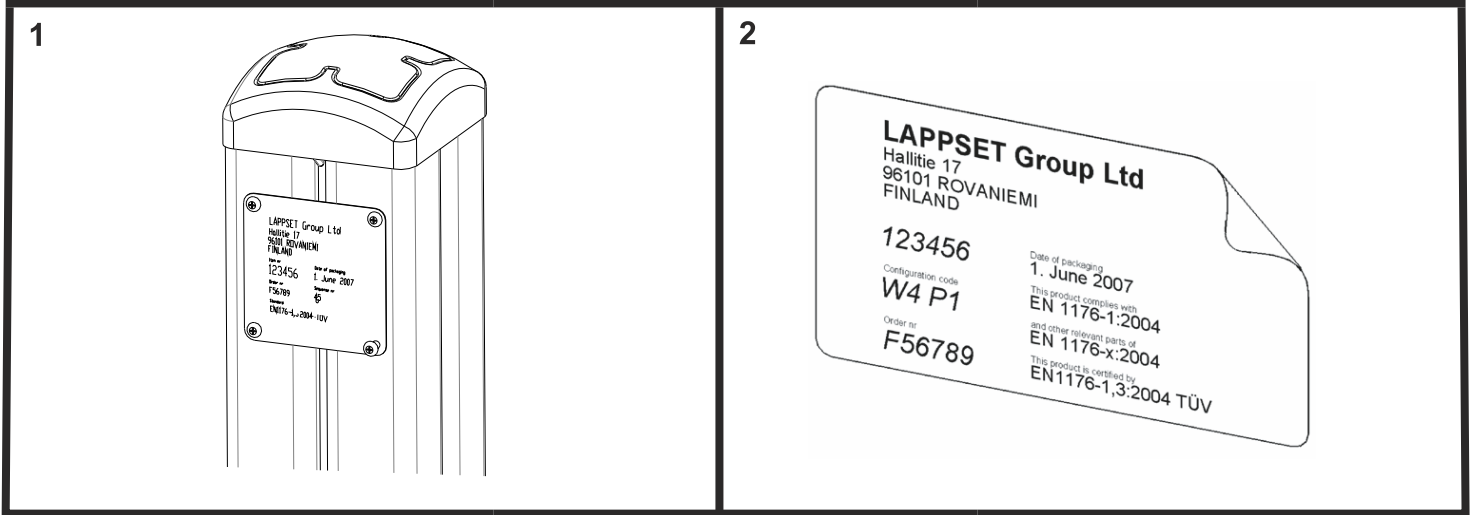
1(1)

② 905104	PCS		PCS
	4		
 M10	PCS		PCS



905104





Tuotekyltti tulee tuotteen mukana yhdellä seuraavista tavoista:

1) Metallinen tuotekyltti ja kiinnitysruuvit

- Kiinnitä tuotekyltti ruuveilla tolppaan noin 2 metrin korkeuteen kuvan 1 mukaisesti.

2) Tuotekylttitarra

- Puhdista maalattu metalli- tai vaneripinta pölystä ja kosteudesta. Liimaa tarra kuvan 2 mukaisesti.
- Huom. Älä kiinnitä tarraa karheapintaiseen laminaattiin tai maalattuun puuhun.

Vår produktmärkning levereras på ett av följande sätt:

1) Produktskylt i metall

- Fäst skylten med de medföljande skruvarna

2) Självhäftande produktetikett

- Rengör den pulverlackerade metallytan eller laminatyten så att den blir fri från smuts och fukt. Fäst etiketten enligt fig. 2.
- Obs! Fäst ej etiketten på detaljer med skrovlig yta eller på målat trä.

Product label is delivered by one of following ways:

1) Metal product label and screws

- Fasten the label with screws.

2) Label sticker

- Clean the painted metal or plywood surface from dirt and moisture. Fasten the sticker as shown in the figure 2.
- Note. Do not attach the sticker to rough surfaced laminate or painted wood.

La plaque d'informations produit est livrée sous l'une de ces 3 formes :

1) Plaque métallique et vis

- Fixez la plaque à l'aide des vis.

2) Etiquette autocollante

- Avant de coller l'étiquette, nettoyez le composant métallique peint ou la plaque de contreplaqué, de toute saleté. La surface doit être sèche (voir image 2).
- Attention, ne pas coller l'étiquette sur une surface lamellé-collée irrégulière ou sur du bois peint.

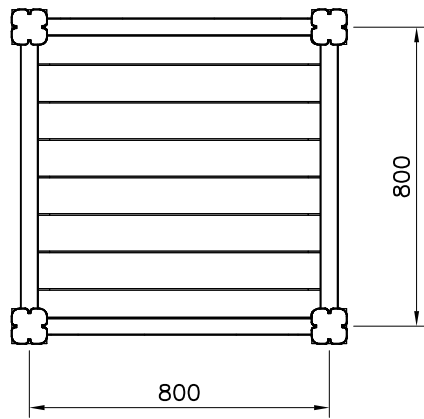
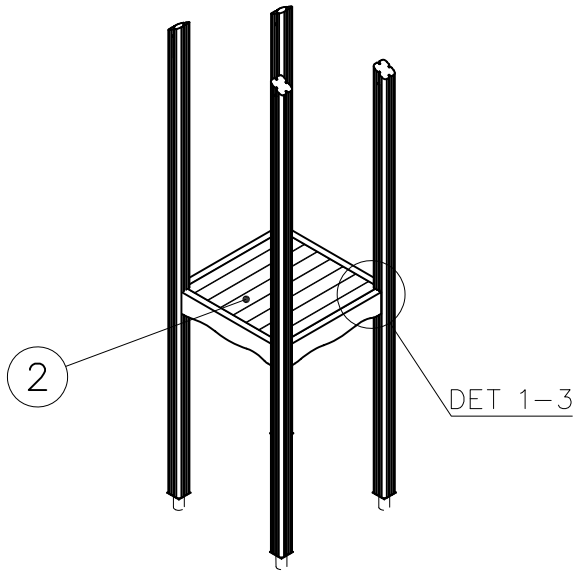
Die Auslieferung des Produktaufklebers erfolgt auf eine dieser Arten:

1) Produkt-Schild aus Metall incl. Schrauben

- Die Befestigung des Schildes erfolgt mittels der Schrauben.

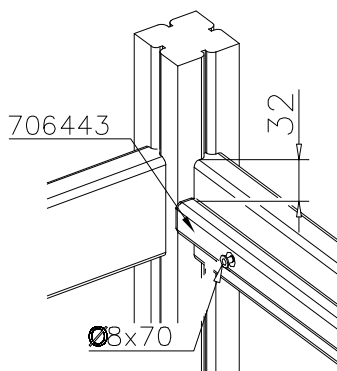
2) Aufkleber

- Entfernen Sie zunächst Schmutz und Feuchtigkeit vom lackierten Metall bzw. von der Holzoberfläche und bringen Sie den Aufkleber wie im Bild oben rechts beschrieben auf den gesäuberten Untergrund auf.
- Beachten Sie: Bringen Sie den Aufkleber nicht auf raues laminiertes oder lackiertes Holz an.

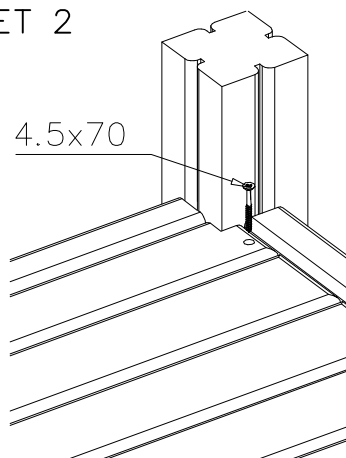


① 706443	PCS	② 705257	PCS
	2		1
32x45x702		32x750x750	
③ 900240	PCS	④ 980101	PCS
	6		8
Ø8x70		Ø4.5x70	
	PCS		PCS
	PCS		PCS

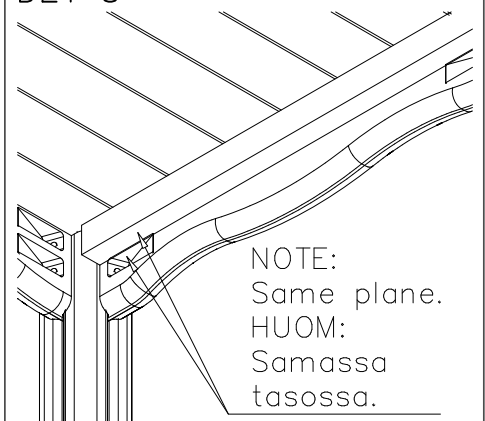
DET 1

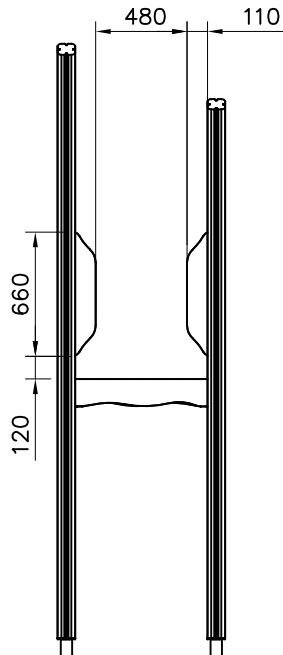
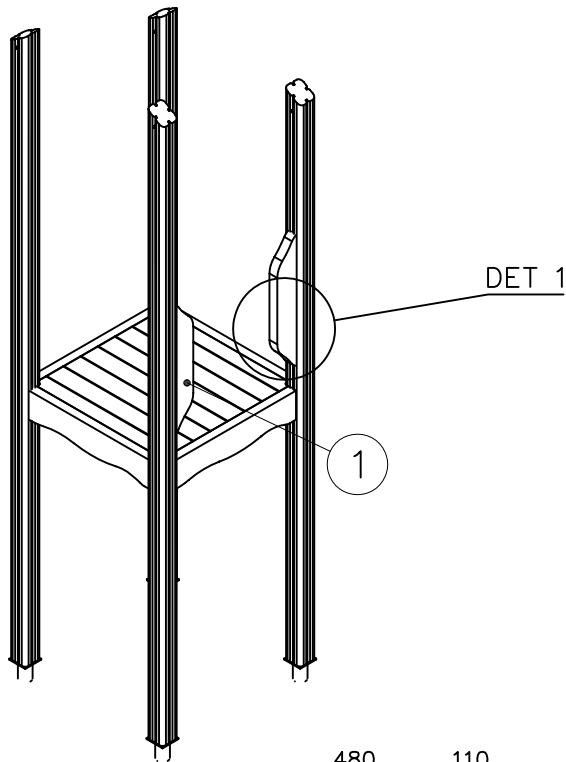



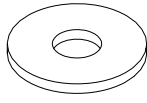

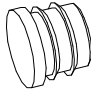
DET 2



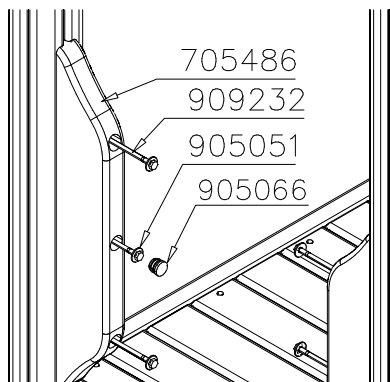
DET 3

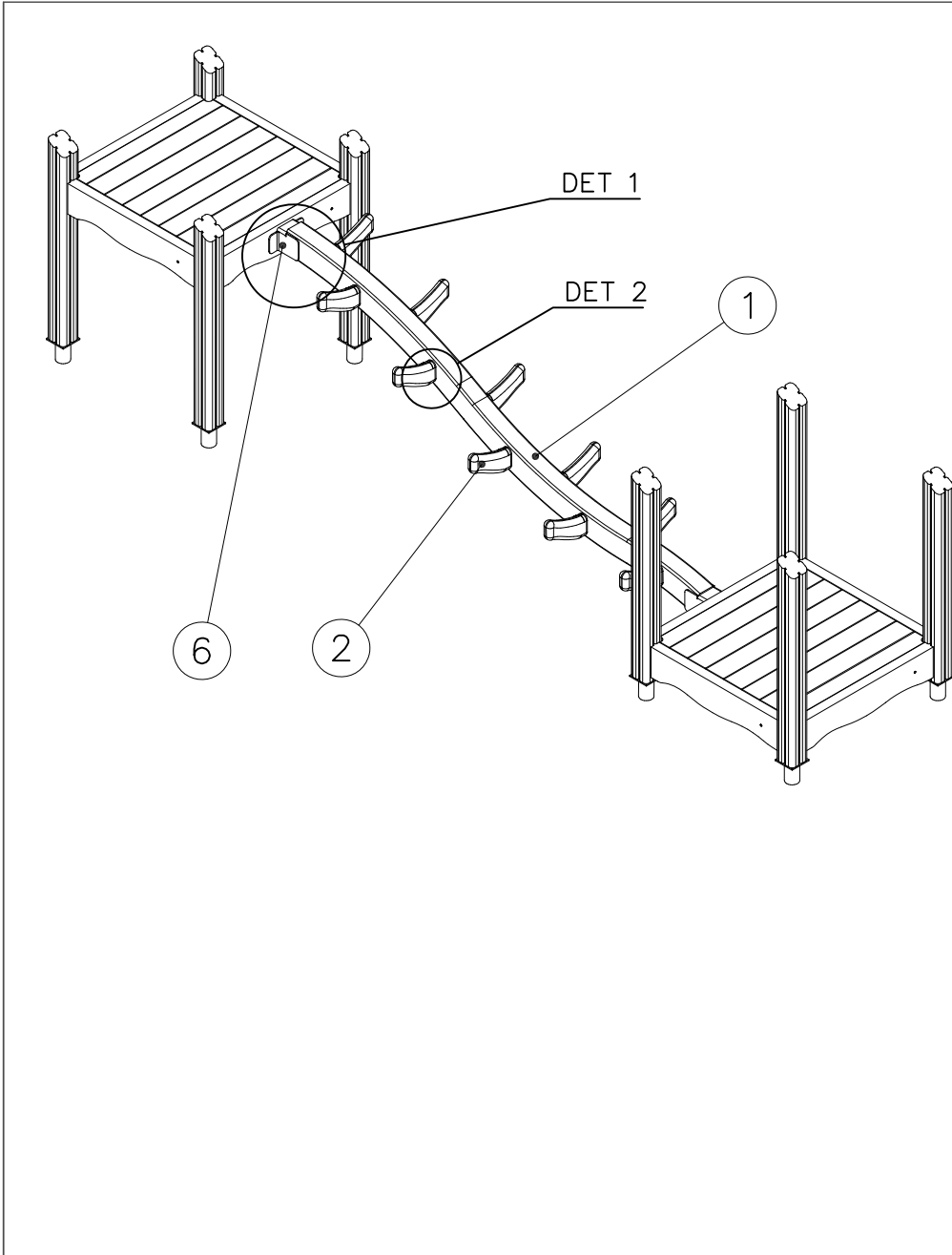




① 705486	PCS	② 905051	PCS
	2		6
45x120x660		Ø24/8.4	
③ 909232	PCS	④ 905066	PCS
	6		6
8x120		S30H	
	PCS		PCS
	PCS		PCS
	PCS		PCS
	PCS		PCS

DET 1





① 708751 86x115x2260	PCS 1	② 705643 10	PCS 10
③ 905083 Ø32	PCS 8	④ 906503 M8x120	PCS 4
⑤ 905112 Ø22	PCS 8	⑥ 910697 100x117x188	PCS 2
⑦ 980151 Ø16/8.4	PCS 16	⑧ 980150 M8	PCS 4
⑨ 980128 Ø7x40	PCS 8	⑩ 980154 Ø24/13	PCS 20
⑪ 980161 M10	PCS 20	⑫ 905103 PT-28/32-H	PCS 20

