

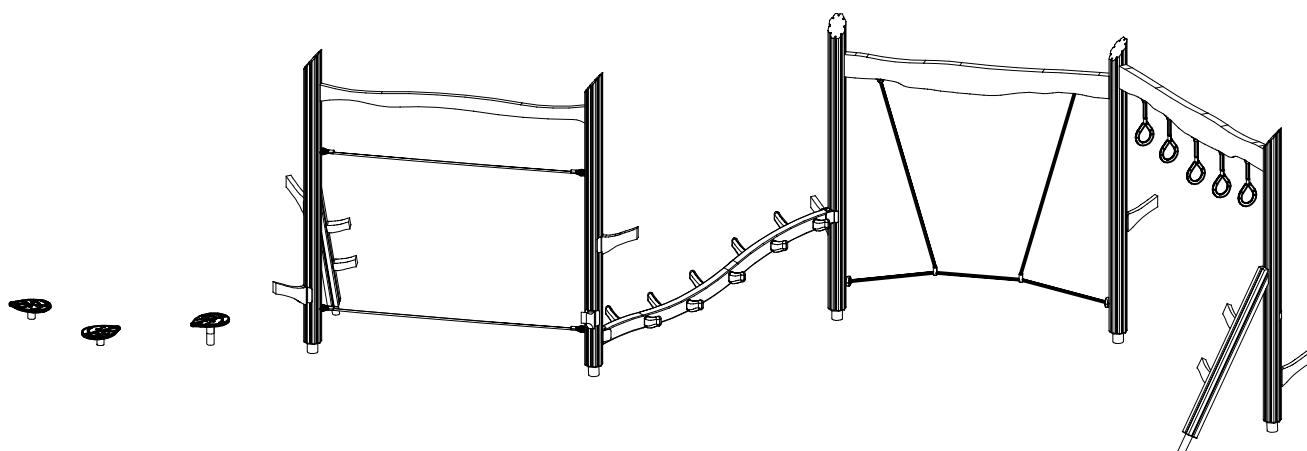
LAPPSET®

FINNO

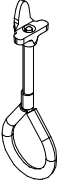
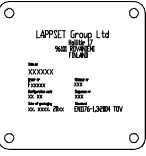

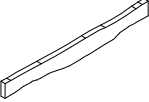
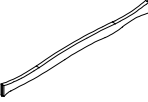
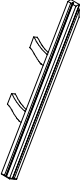

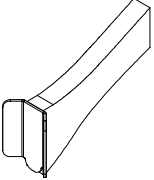

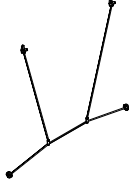

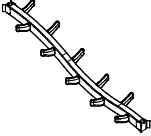

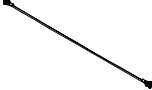

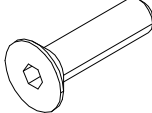
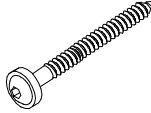

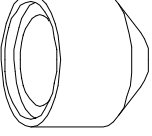
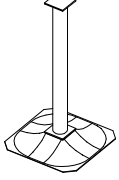

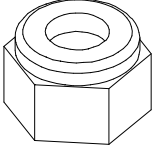
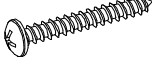
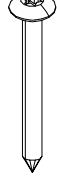
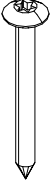

ASENNUSOHJE
MONTERINGSANSVISNING
INSTALLATION INSTRUCTION
AUFBAUANLEITUNG
NOTICE D'INSTALLATION

DATE: 16.8.2024

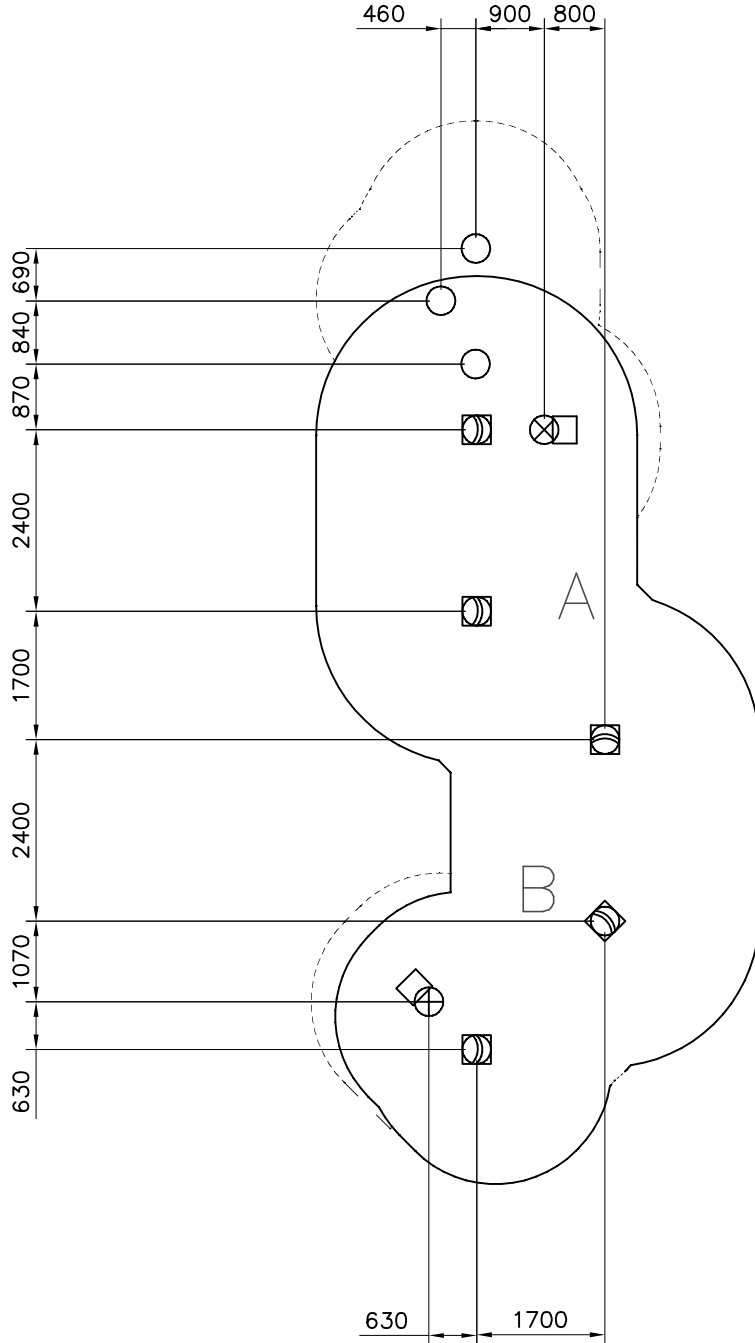
QFL0052



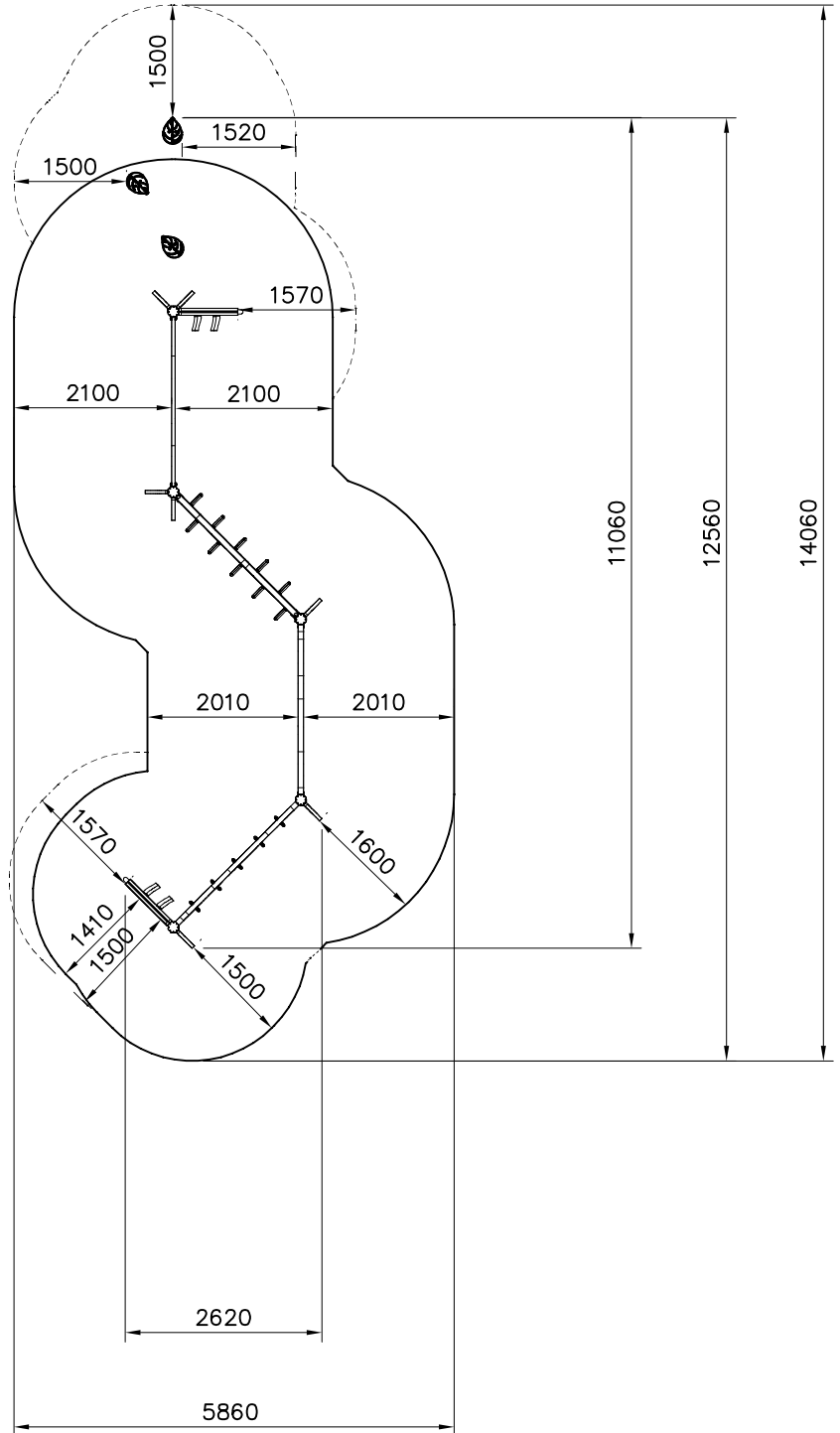
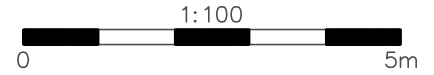
DATE: 31.7.2024

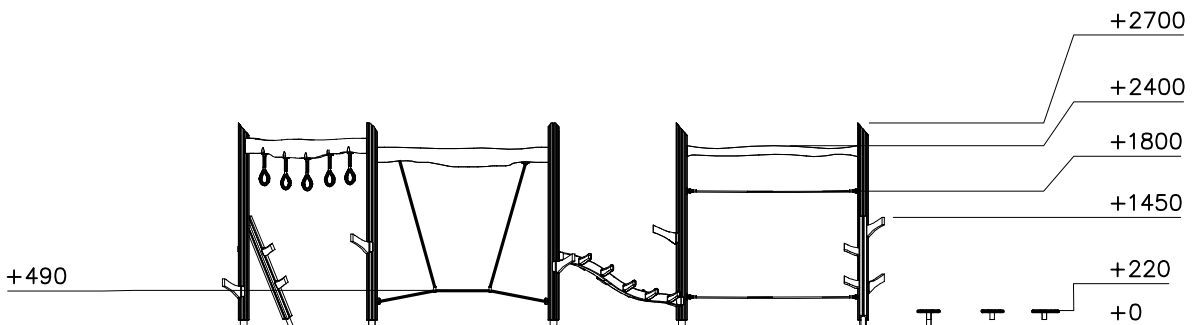
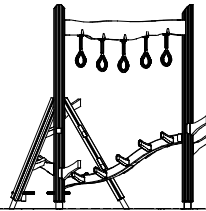
701683  L 400	PCS 5	702286  65x65	PCS 1	705377-001  140x140x2594	PCS 5	705431-001  68x260x2280	PCS 2	705804-001  45x145x2280	PCS 1	705819-001  	PCS 2
711514-001  	PCS 7	711515  	PCS 1	711556-001  	PCS 1	711863  	PCS 2	901487  M10x40	PCS 12	903093  Ø8x90	PCS 16
903112  l=750	PCS 5	905104  M10	PCS 60	909521  	PCS 5	909637  Ø20/10,5	PCS 12	980114  Ø4x20	PCS 4	980123  Ø7x60	PCS 10
980128  Ø7x40	PCS 5	P03805  20x250x350	PCS 3		PCS		PCS		PCS		PCS
	PCS		PCS		PCS		PCS		PCS		PCS
	PCS		PCS		PCS		PCS		PCS		PCS
	PCS		PCS		PCS		PCS		PCS		PCS

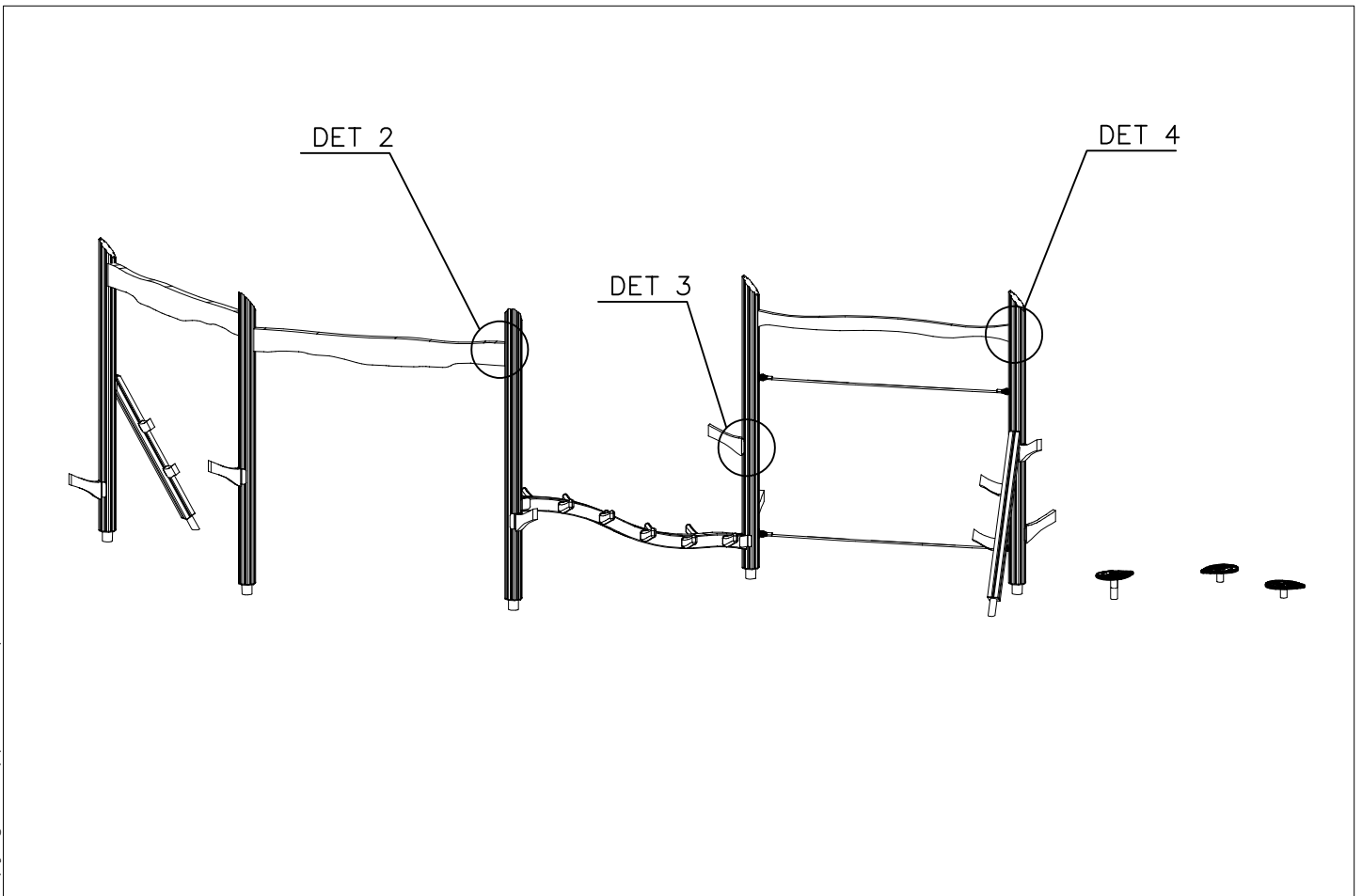
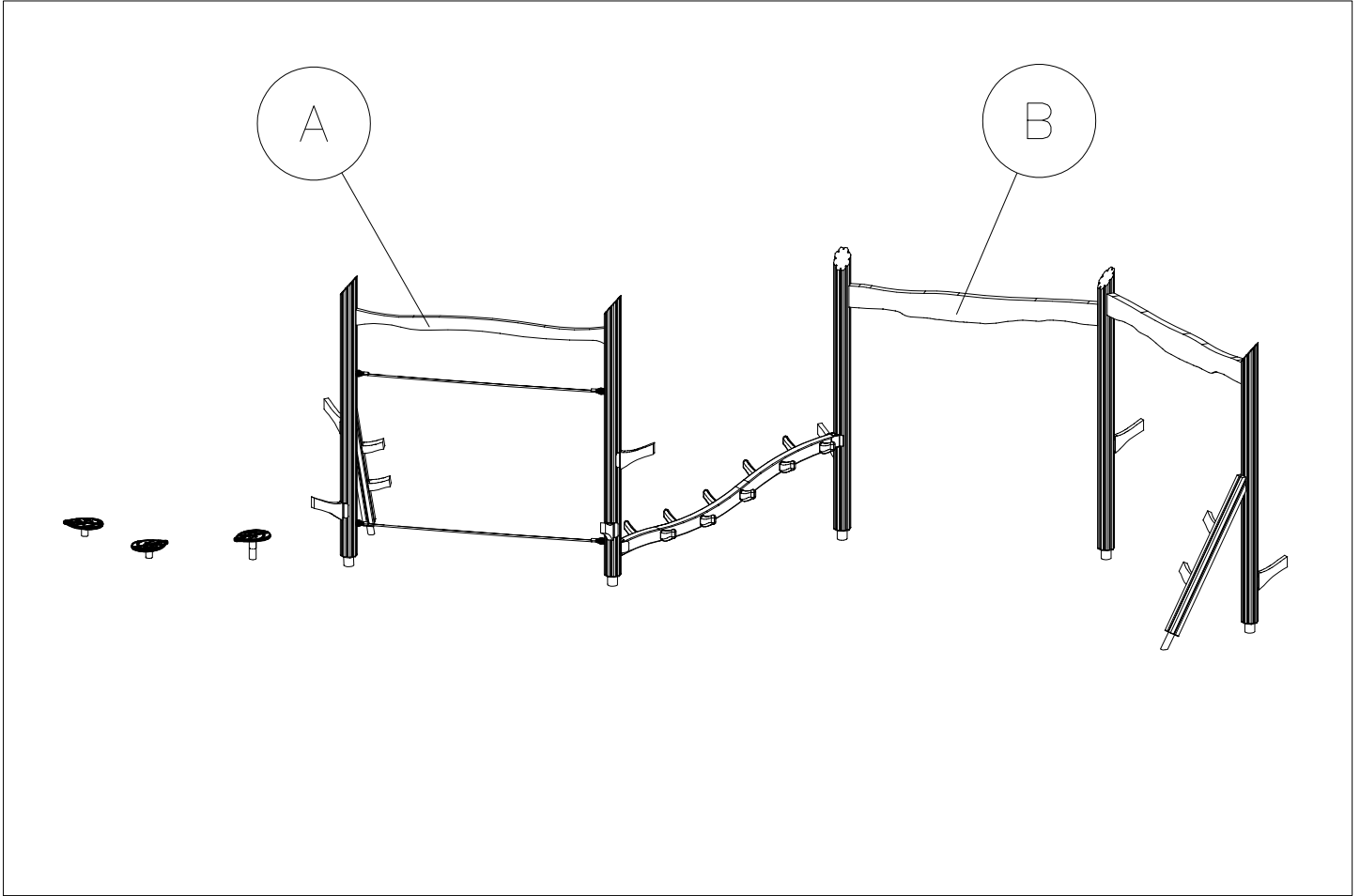
- EN/AS Impact Area 49.7 m²
- - - Falling Space 58.4 m²
Max Falling Height 1450 mm

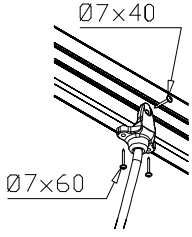
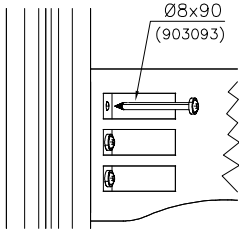
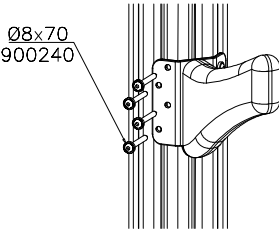
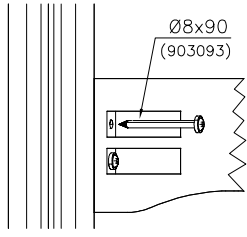
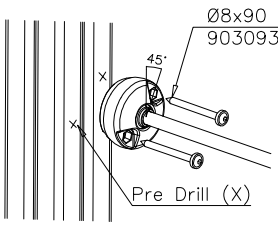
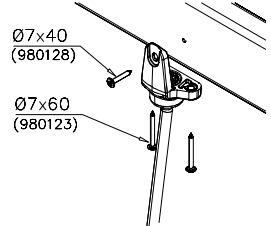


- EN/AS Impact Area 49.7 m²
- - - - Falling Space 58.4 m²
- Max Falling Height 1450 mm

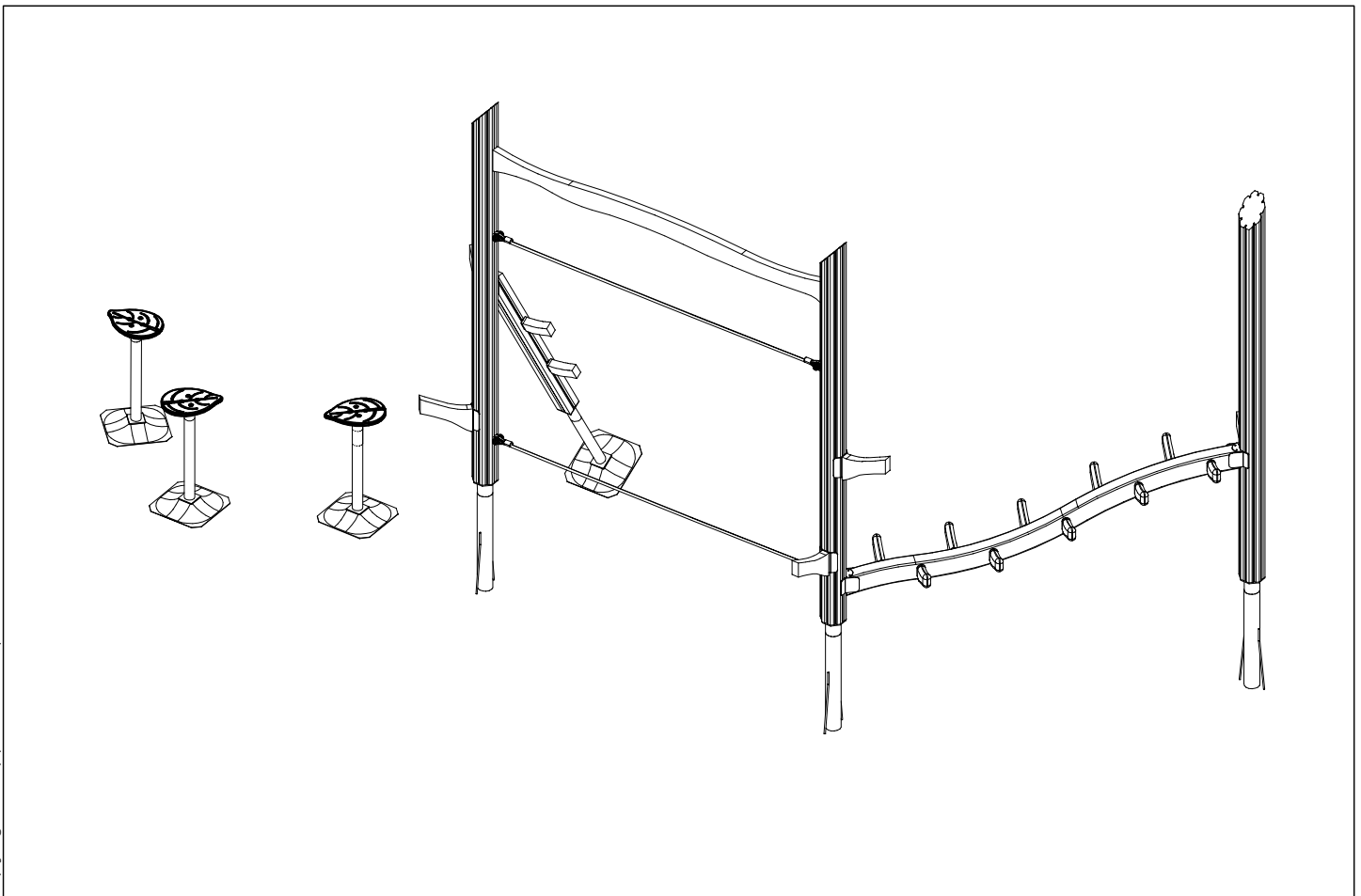
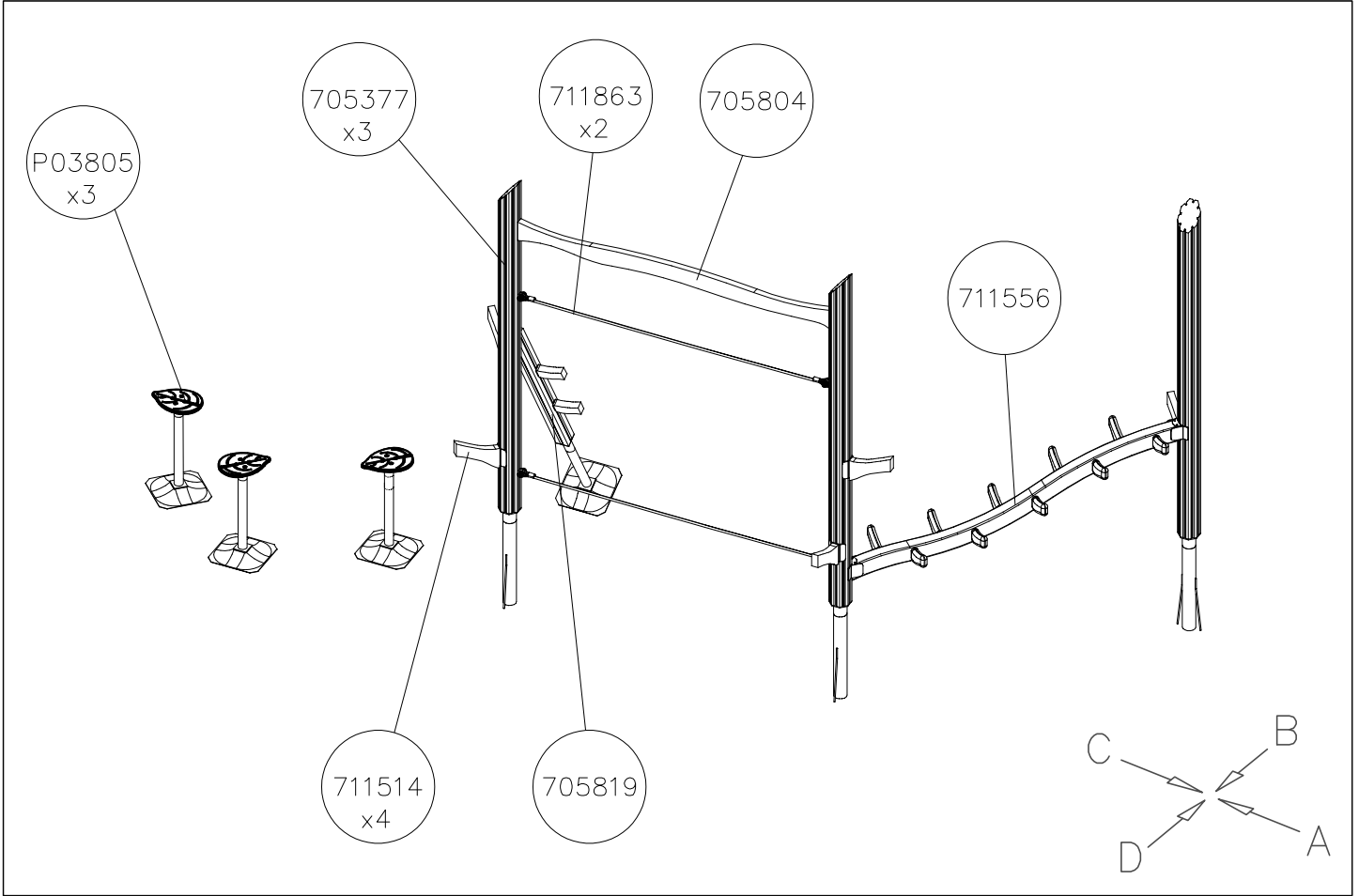






<p>DET 1</p> 	<p>DET 2</p> 	<p>DET 3</p> 	<p>DET 4</p> 
<p>DET 5</p> 	<p>DET 6</p> 		

DATE: 16.8.2024

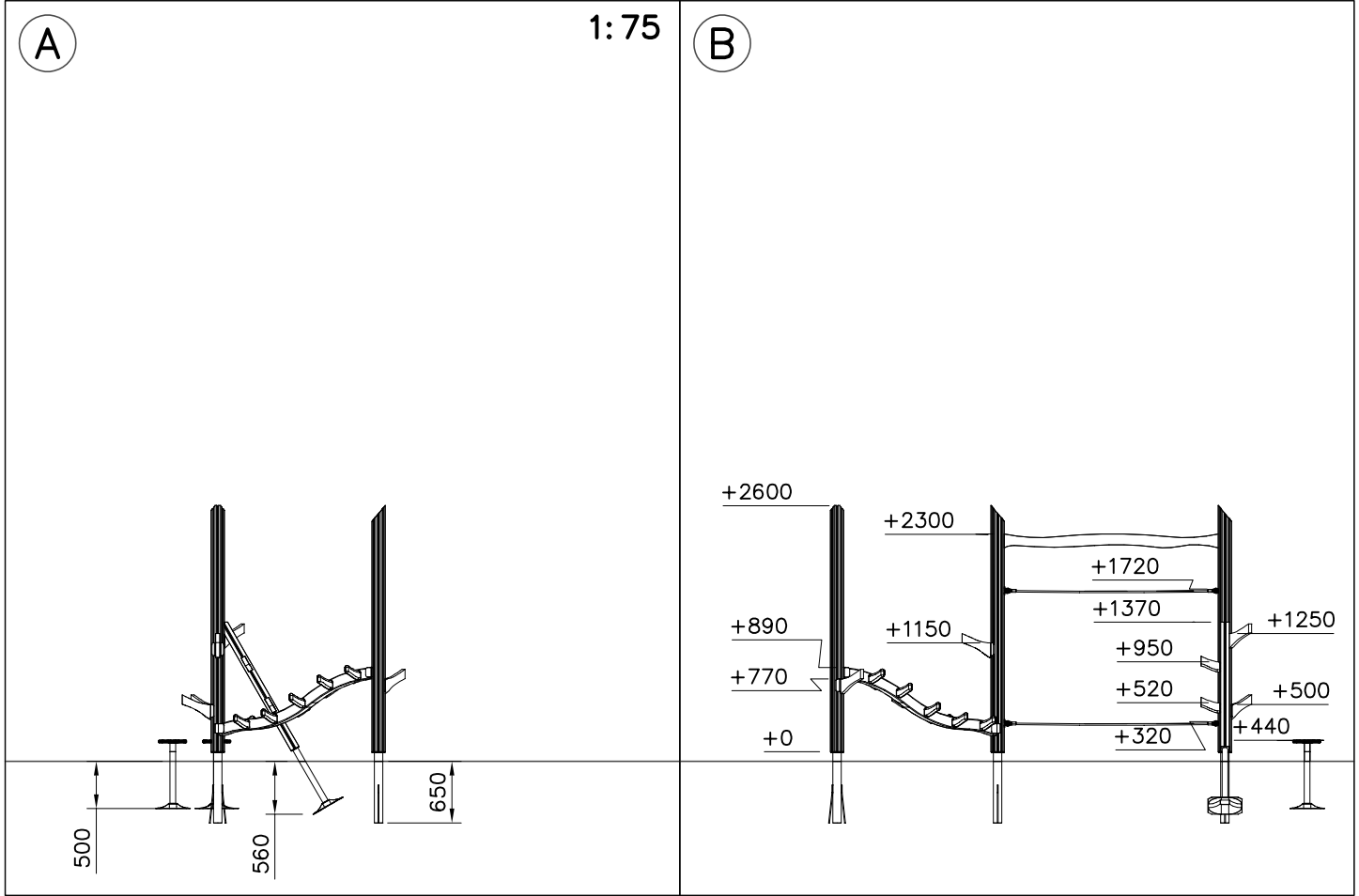


DATE: 16.8.2024

1:75

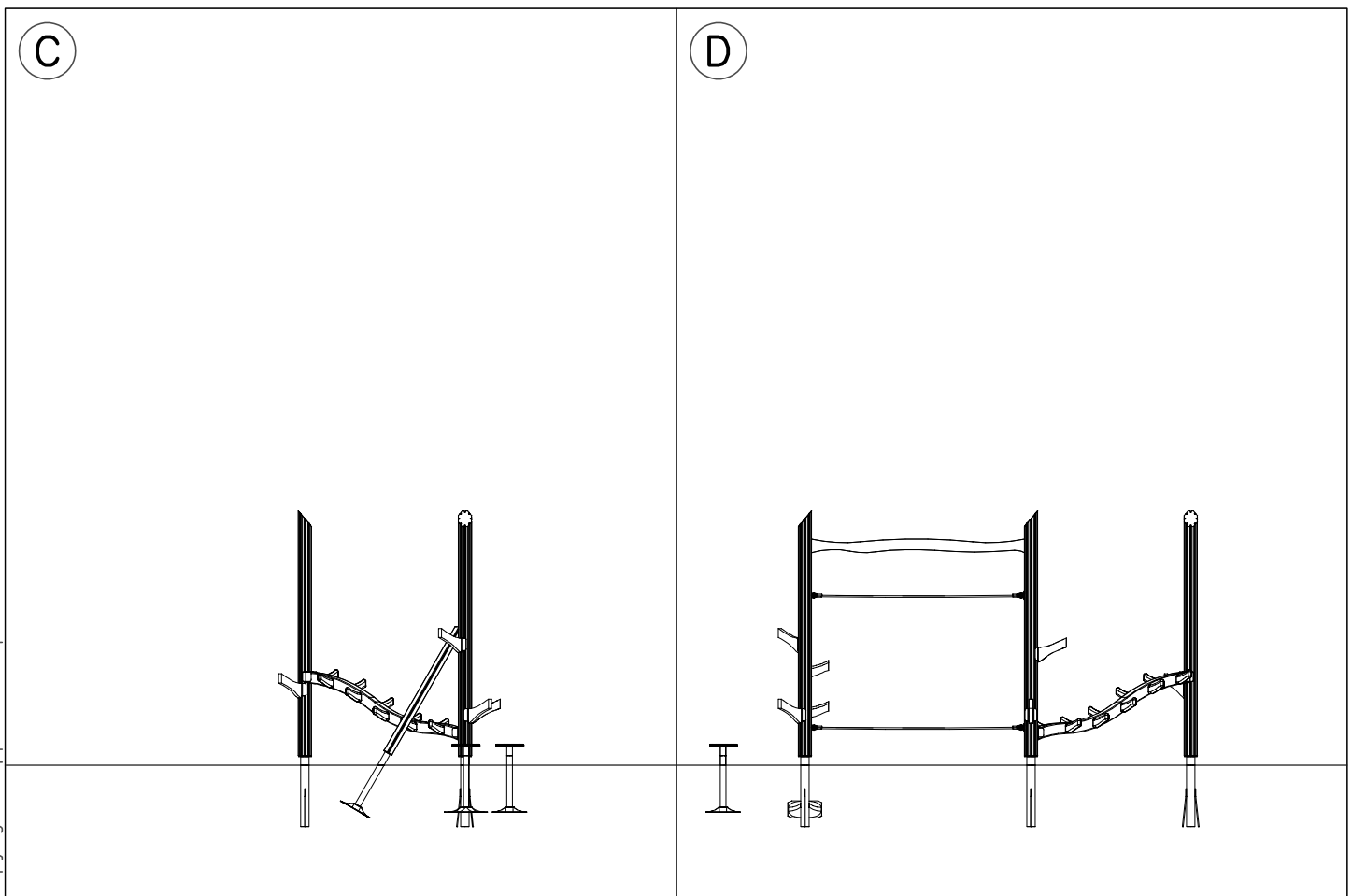
A

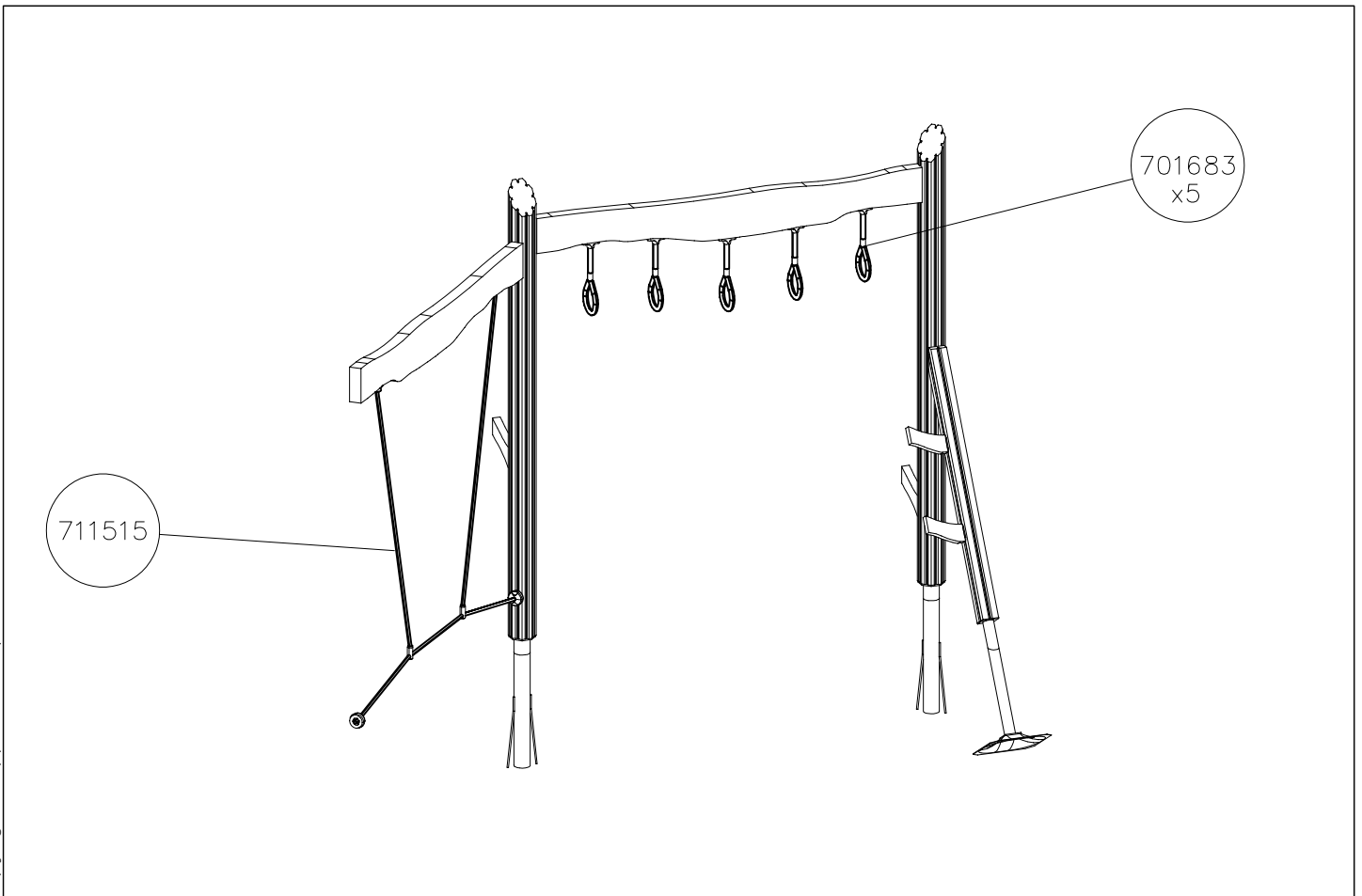
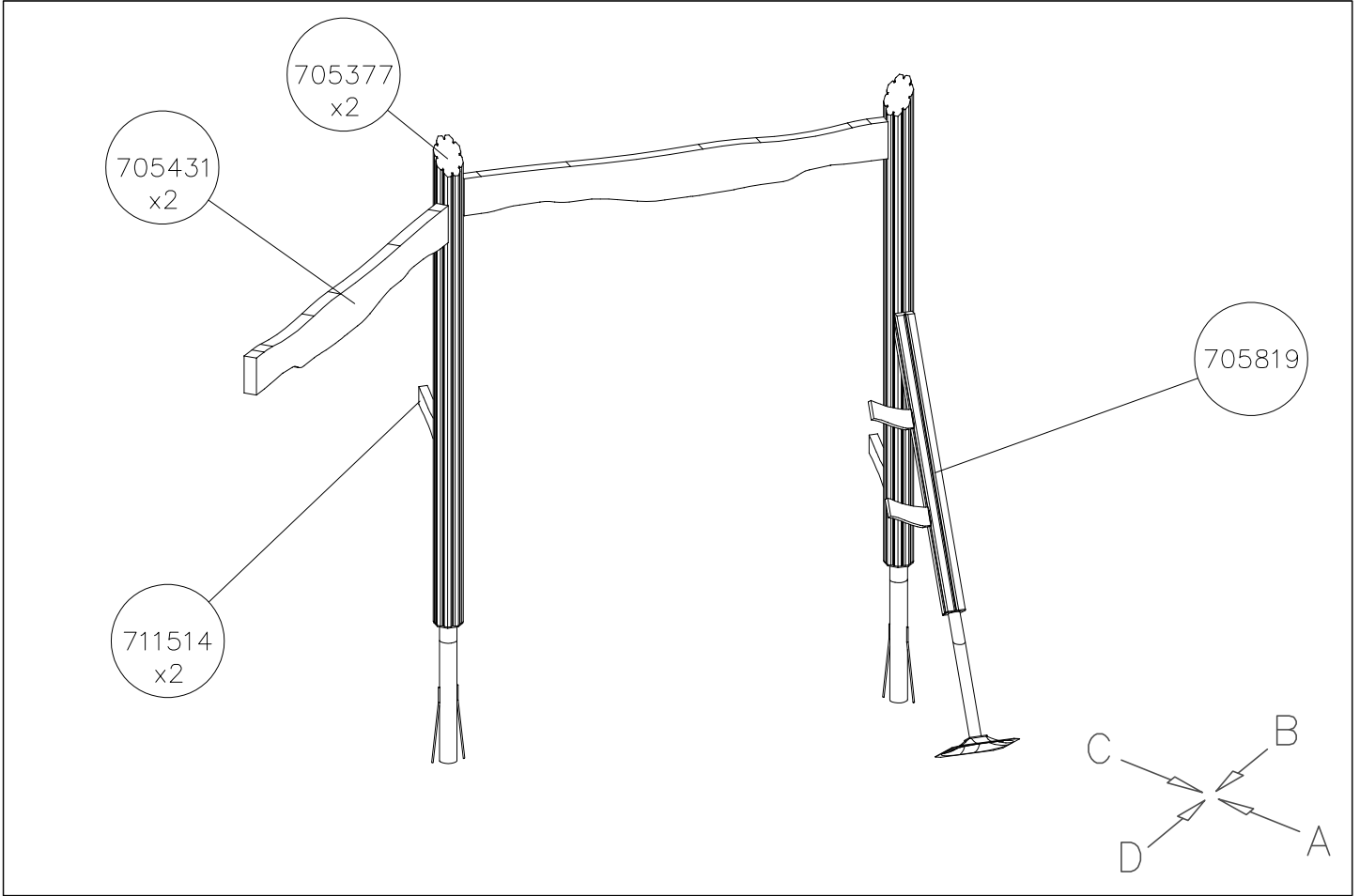
B



C

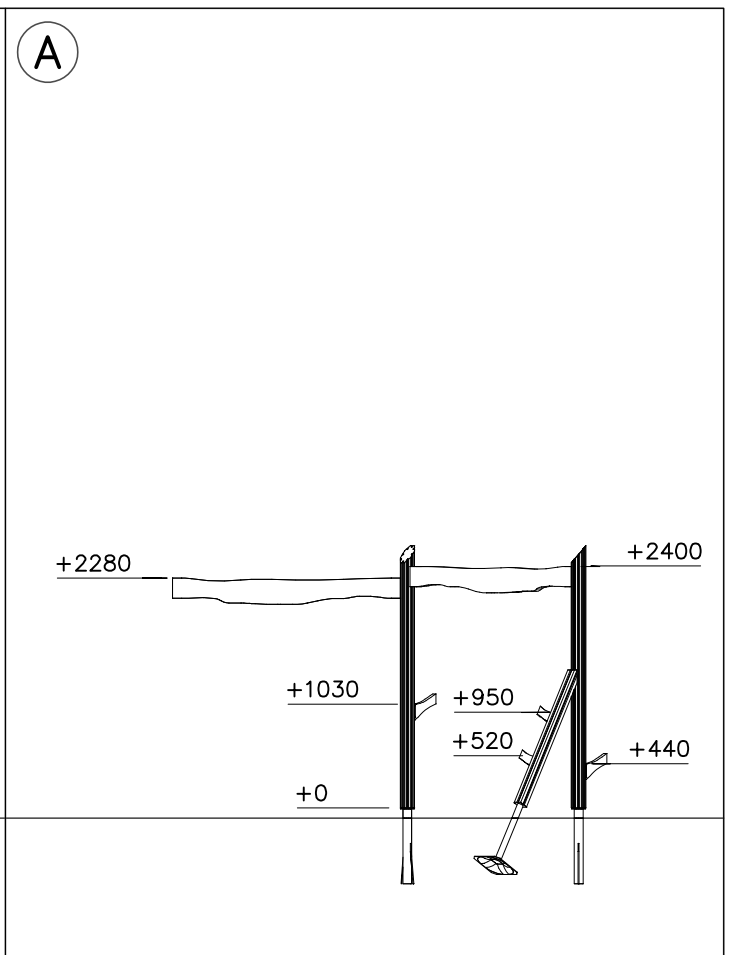
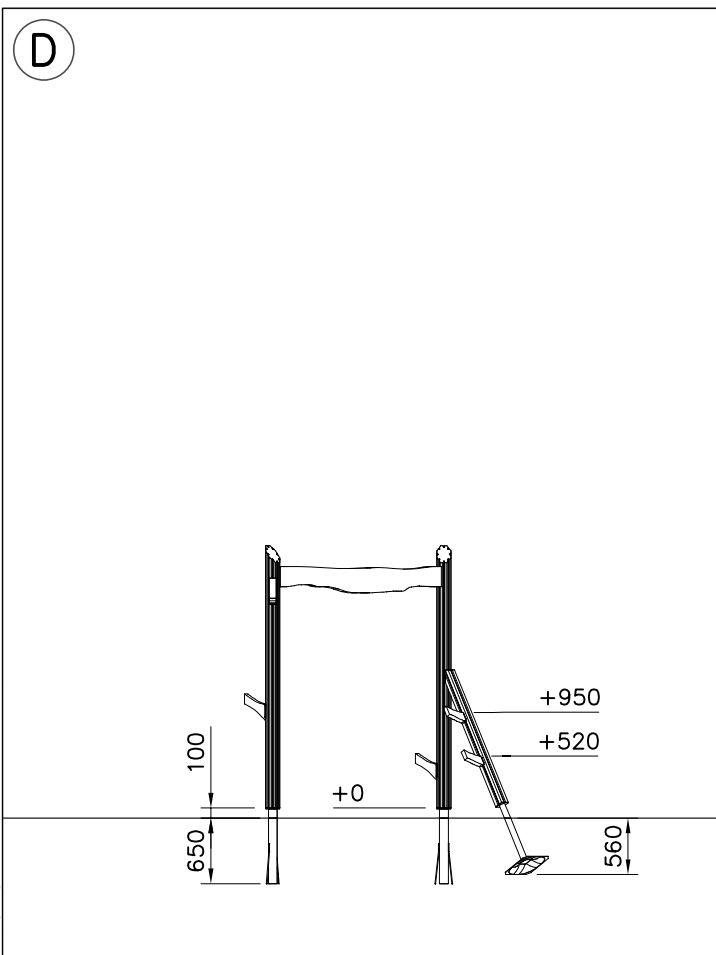
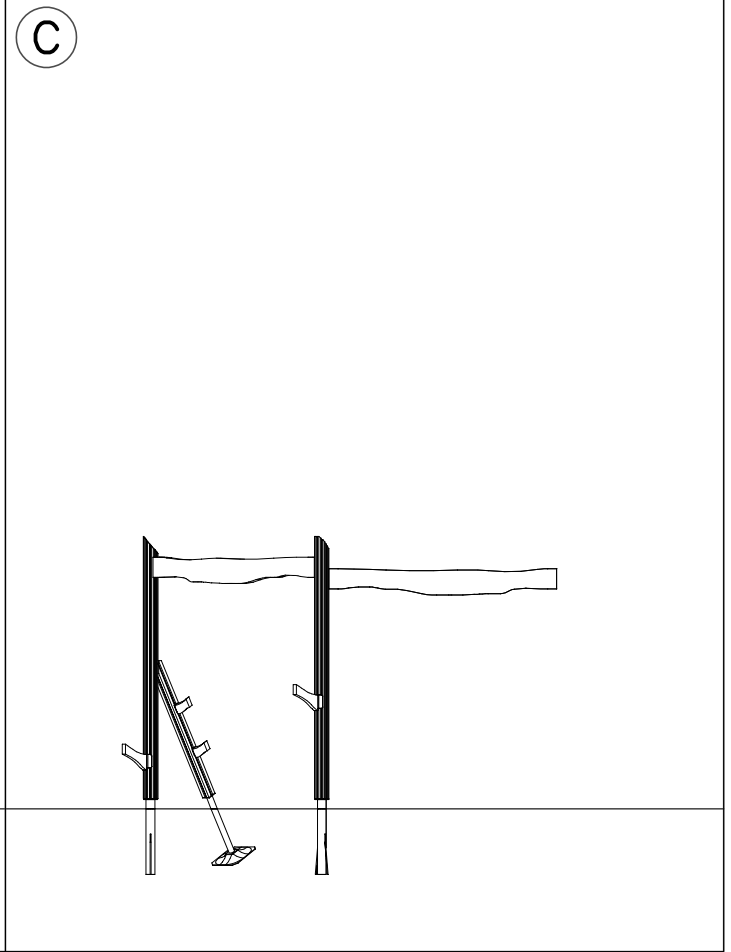
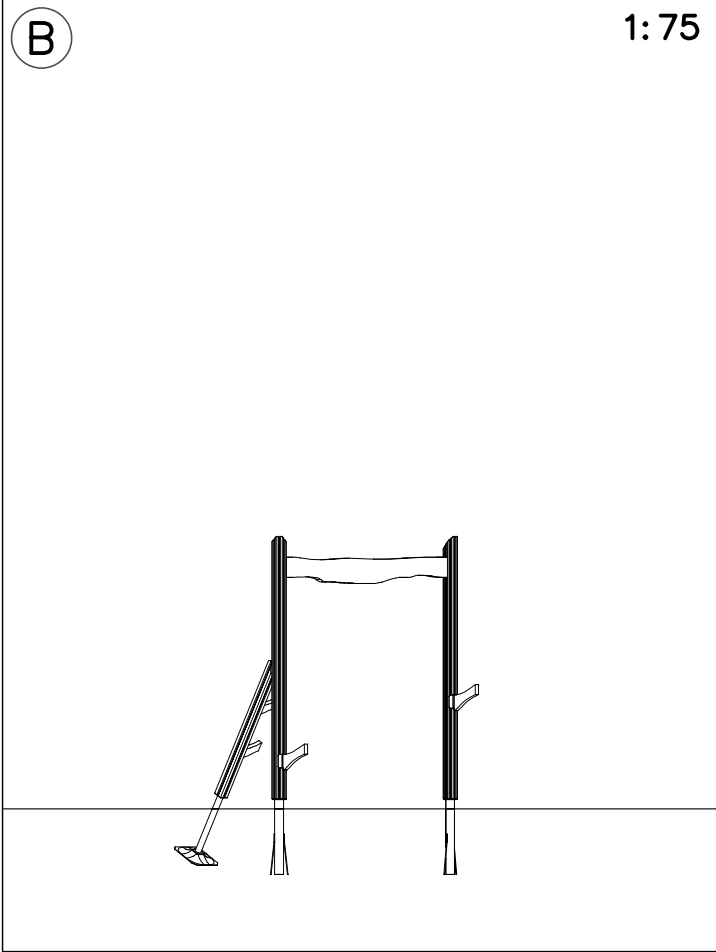
D

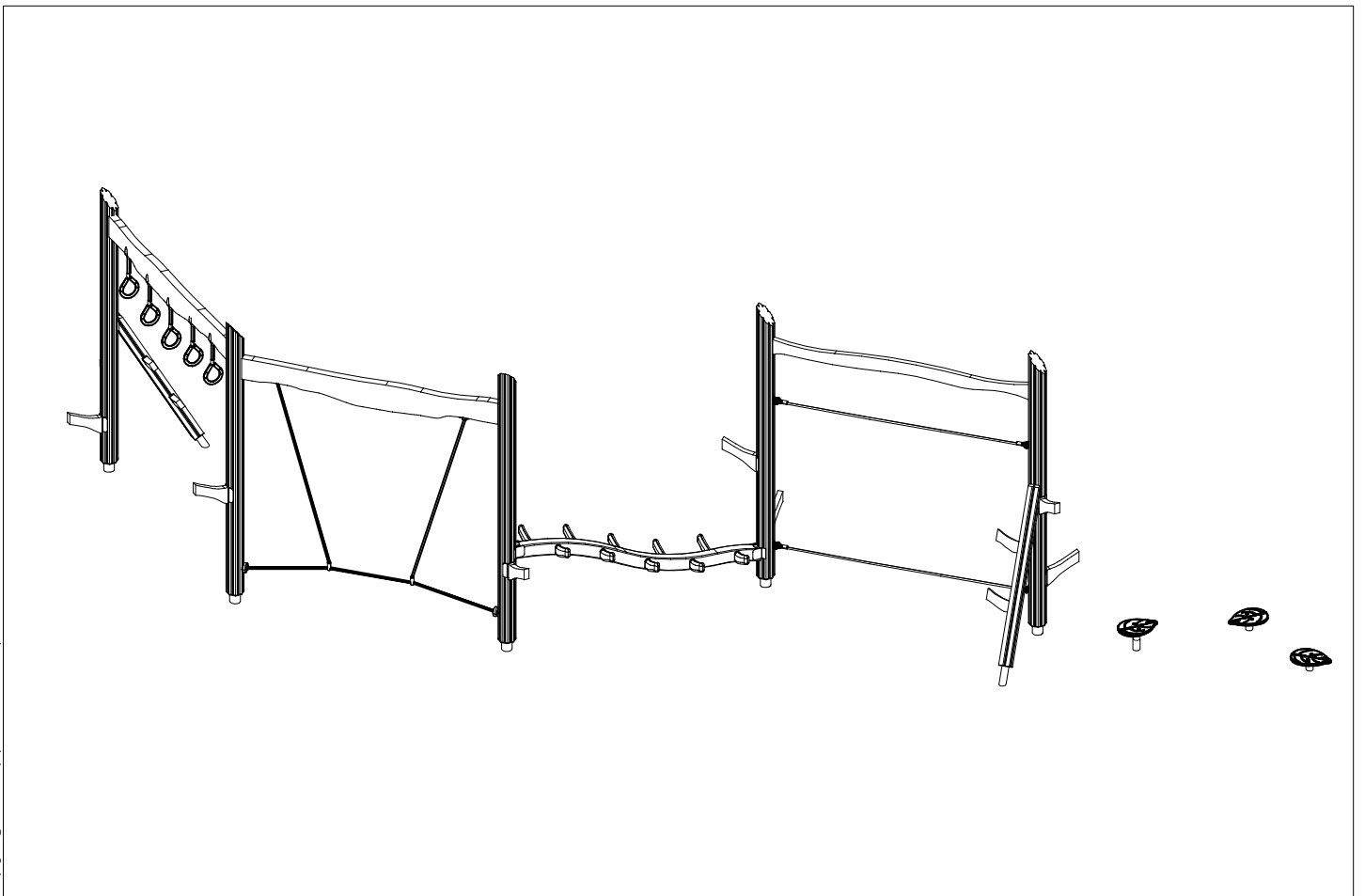
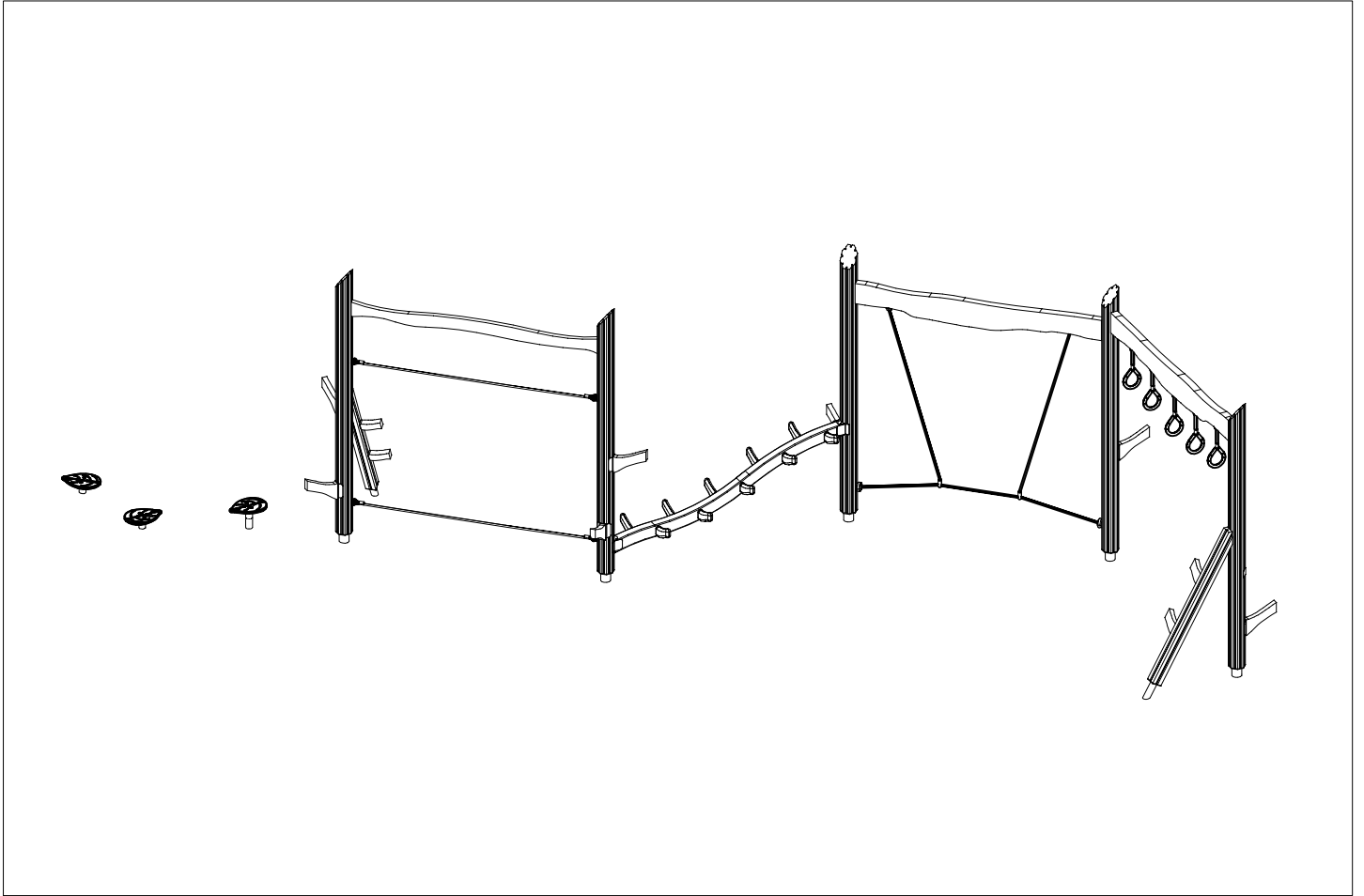


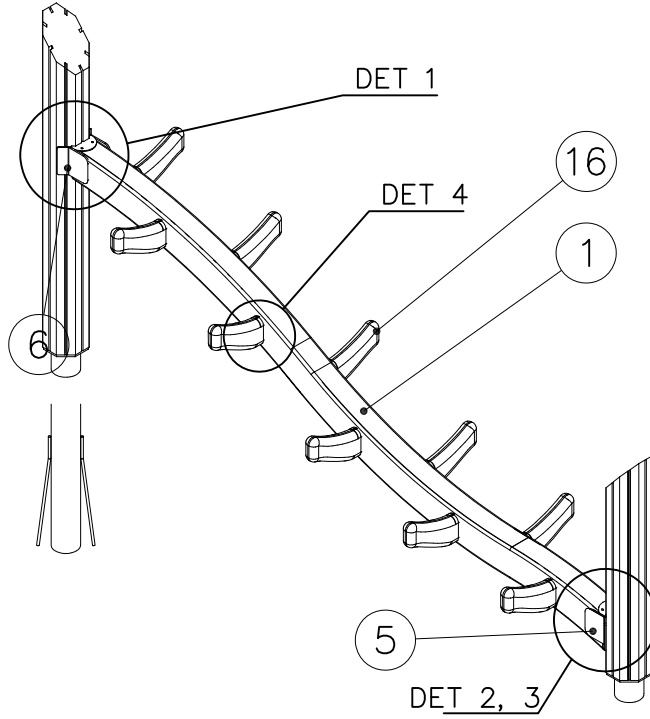


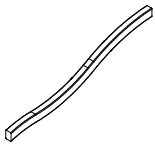
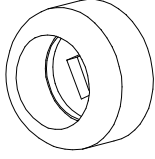
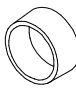
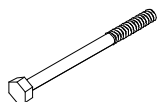
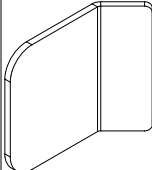



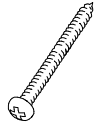
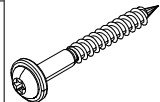



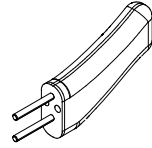
DATE: 16.8.2024

1:75

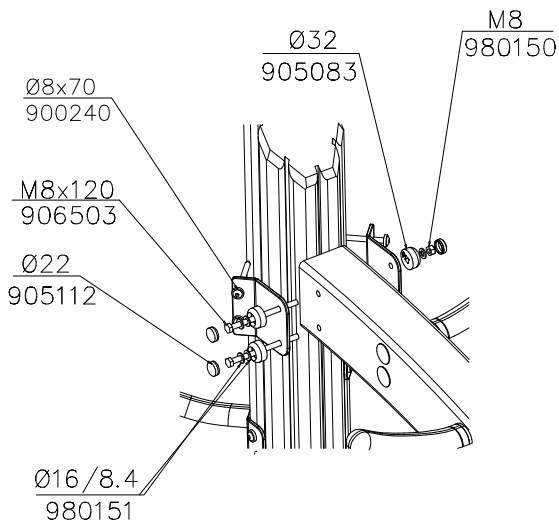




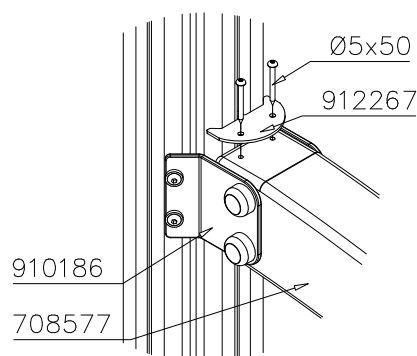


① 708751	PCS	② 905083	PCS
	1		8
86x115x2260		Ø32	
③ 905112	PCS	④ 906503	PCS
	8		4
Ø22		M8x120	
⑤ 910186	PCS	⑧ 980150	PCS
	4		4
100x119		M8	
⑨ 980151	PCS	⑩ 912267	PCS
	20		2
Ø16/8.4		3x54x86	
⑪ 980135	PCS	⑫ 900240	PCS
	4		4
Ø5x50		Ø8x70	
⑬ 980154	PCS	⑭ 980161	PCS
	20		20
Ø24/13		M10	
⑮ 905103	PCS	⑯ 705643	PCS
	20		10
PT-28/32-H			

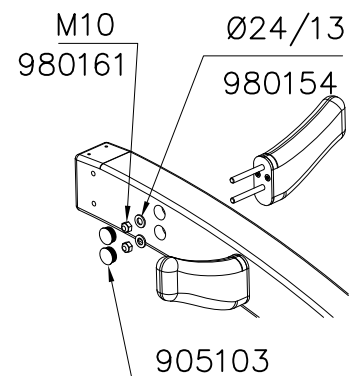
DET 1

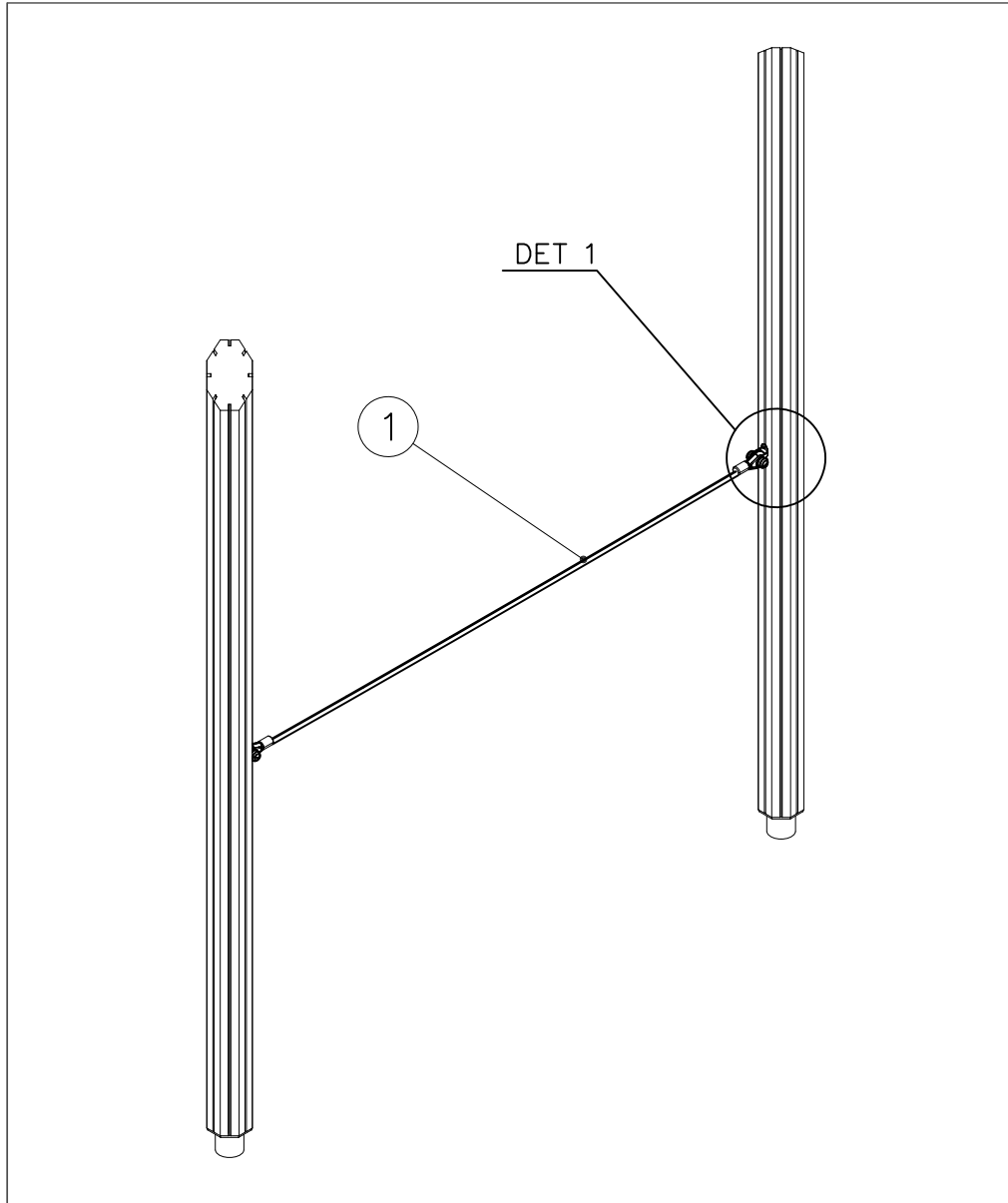


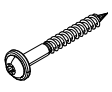

DET 2

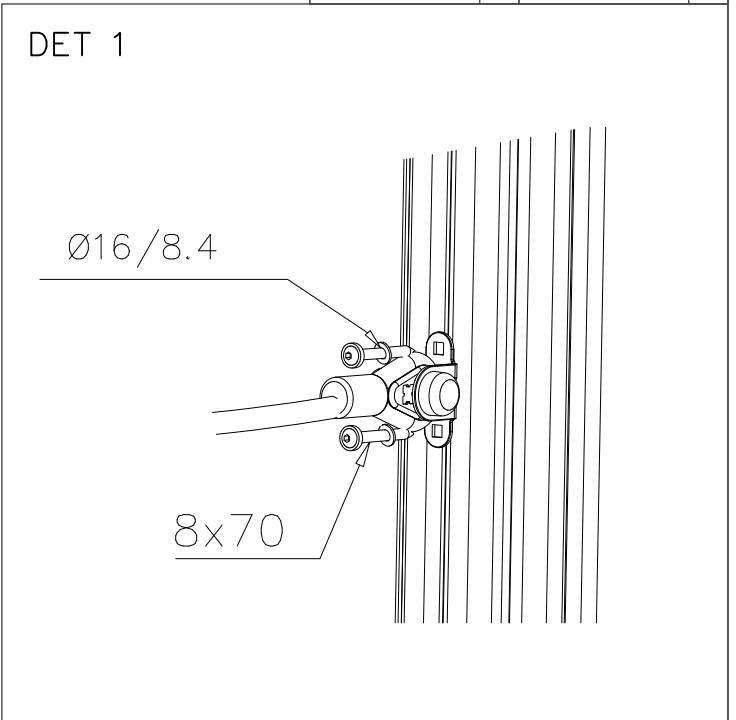


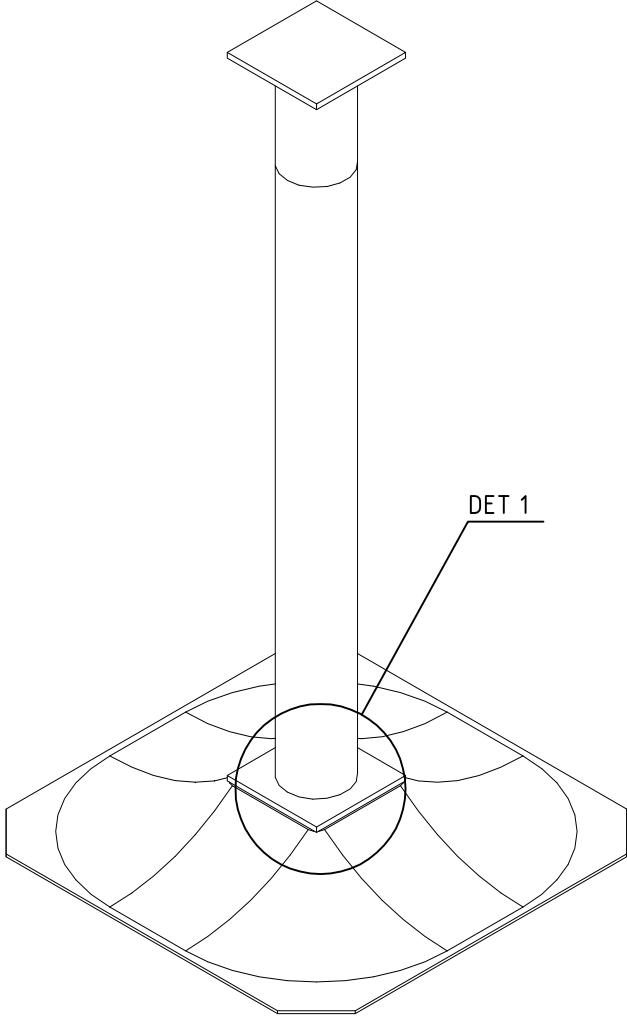
DET 3


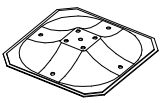


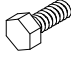




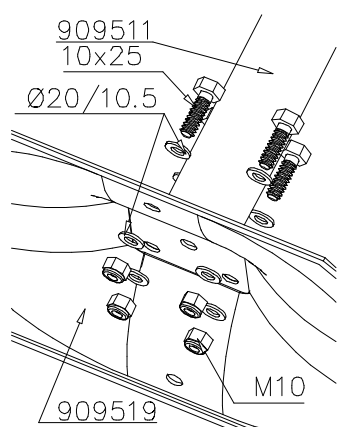
① 705808	PCS	② 900240	PCS
	1		4
			
Ø16x2260		Ø8x70	
	PCS		PCS
	PCS		PCS
	PCS		PCS
	PCS		PCS

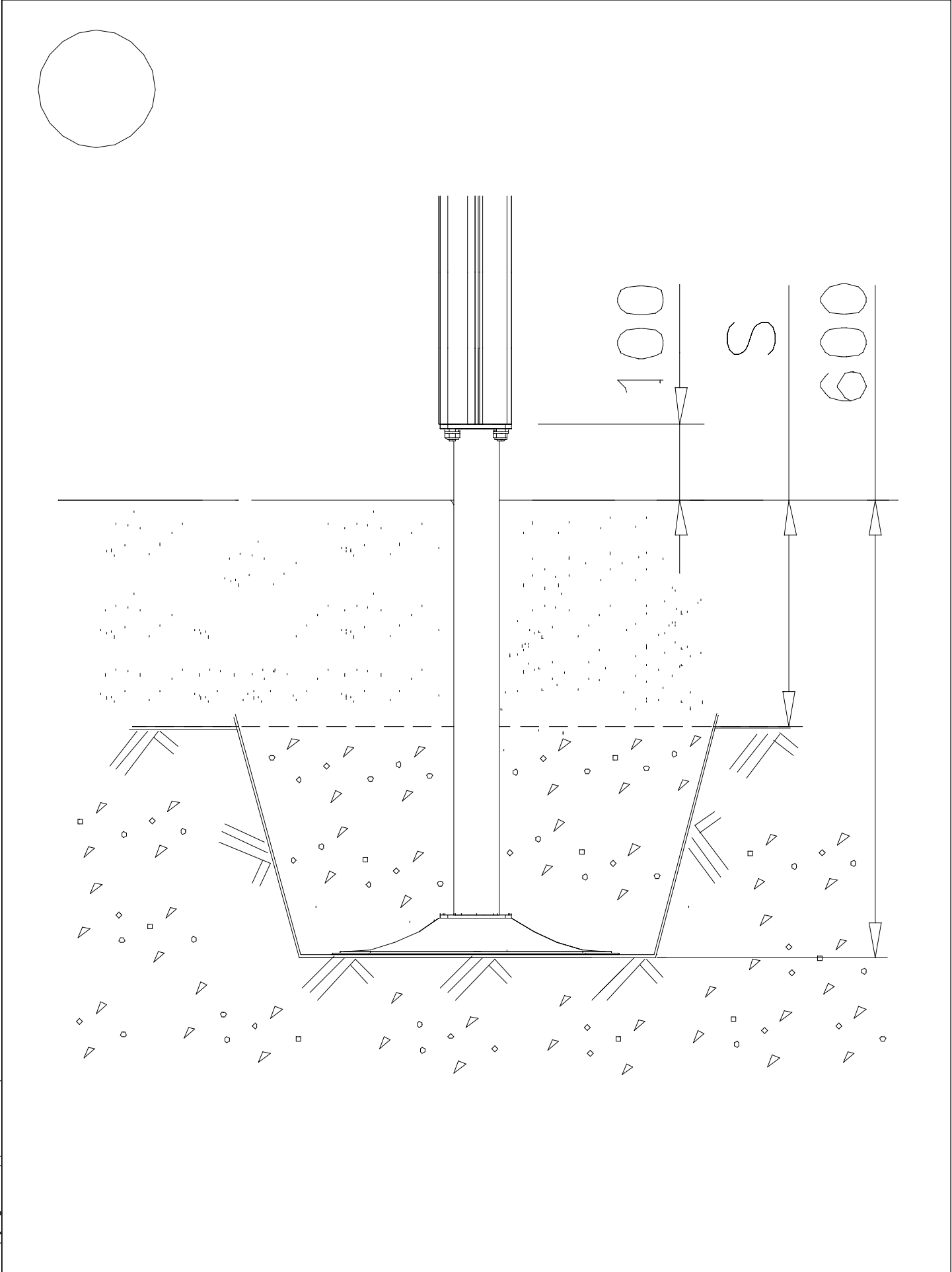




①	909511	PCS	②	909519	PCS
		1			1
③	909637	PCS	④	909638	PCS
		4			8
	M10			Ø20/10.5	
⑤	909639	PCS			PCS
		4			
	M10x25				
		PCS			PCS
		PCS			PCS
		PCS			PCS
		PCS			PCS
		PCS			PCS

DET 1





LAPPSET®
BETON FOUNDATION

FOOT

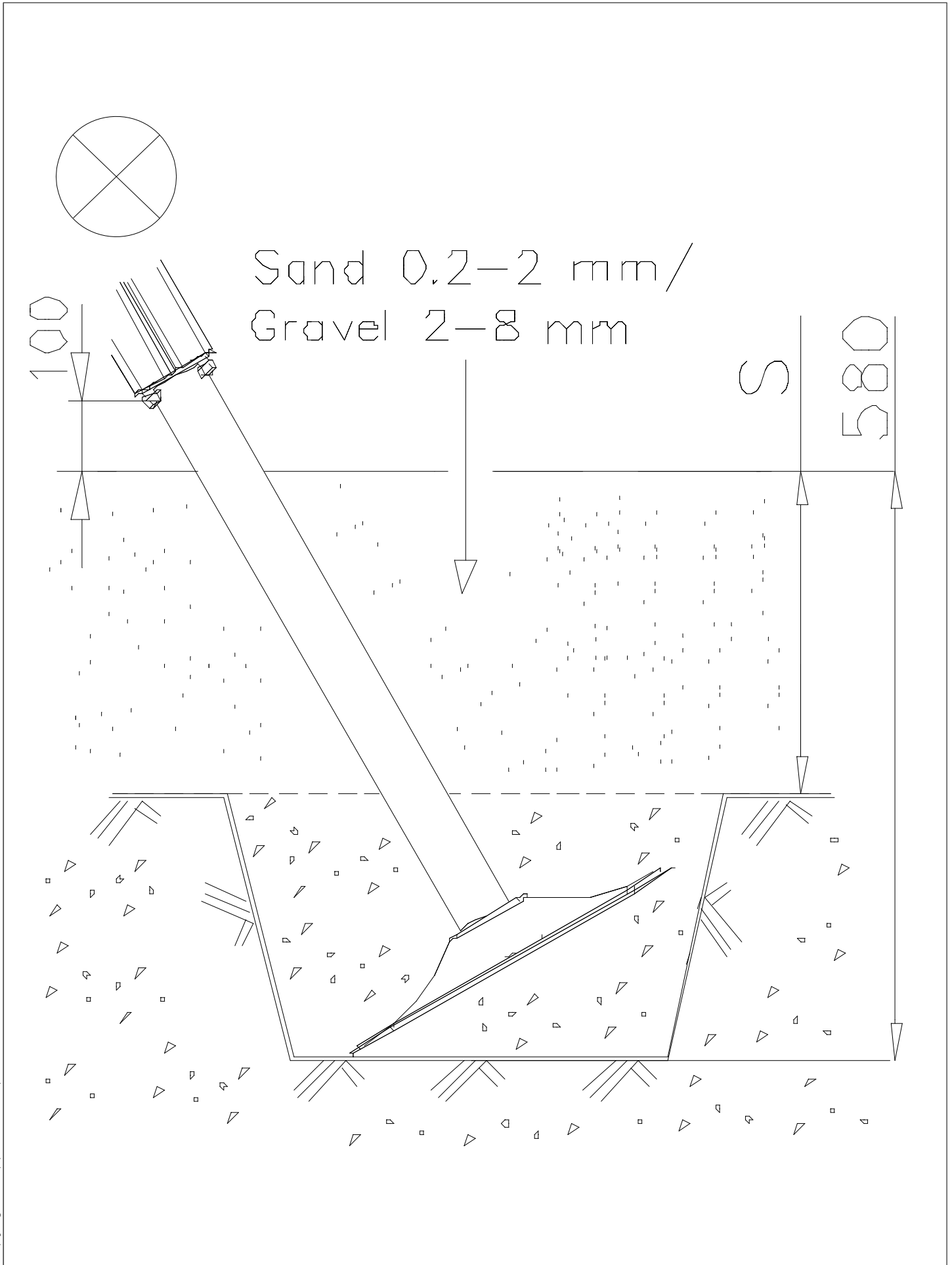
DATE: 27.10.2015

1(1)

② 905104	PCS		PCS
	4		
 M10	PCS		PCS



905104



**Tuotekyltti tulee tuotteen mukana yhdellä seuraavista tavoista:****1) Metallinen tuotekyltti ja kiinnitysruuvit**

- Kiinnitä tuotekyltti ruuveilla tolppaan noin 2 metrin korkeuteen kuvan 1 mukaisesti.

2) Tuotekyltitarra

- Puhdista maalattu metalli- tai vaneripinta pölystä ja kosteudesta. Liimaa tarra kuvan 2 mukaisesti.
- Huom. Älä kiinnitä tarraa karheapintaiseen laminaattiin tai maalattuun puuhun.

Vår produktmärkning levereras på ett av följande sätt:**1) Produktskylt i metall**

- Fäst skylten med de medföljande skruvarna

2) Självhäftande produktetikett

- Rengör den pulverlackerade metallytan eller laminatyten så att den blir fri från smuts och fukt. Fäst etiketten enligt fig. 2.
- Obs! Fäst ej etiketten på detaljer med skrovlig yta eller på målat trä.

Product label is delivered by one of following ways:**1) Metal product label and screws**

- Fasten the label with screws.

2) Label sticker

- Clean the painted metal or plywood surface from dirt and moisture. Fasten the sticker as shown in the figure 2.
- Note. Do not attach the sticker to rough surfaced laminate or painted wood.

La plaque d'informations produit est livrée sous l'une de ces 3 formes :**1) Plaque métallique et vis**

- Fixez la plaque à l'aide des vis.

2) Etiquette autocollante

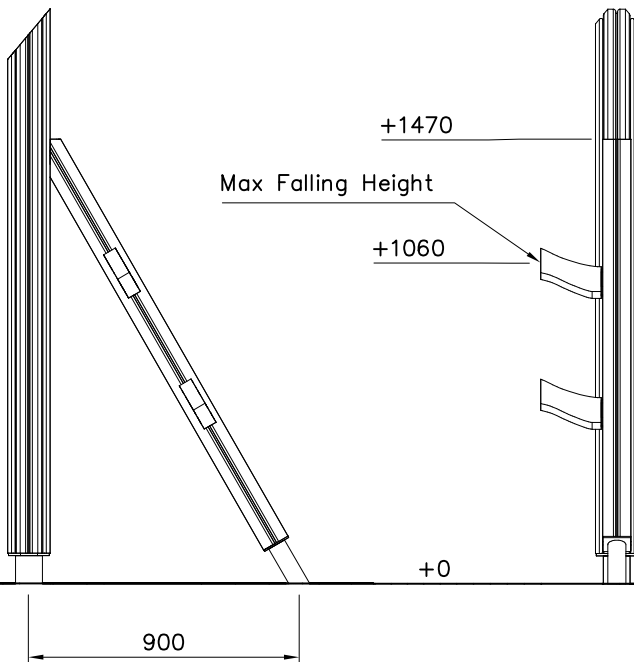
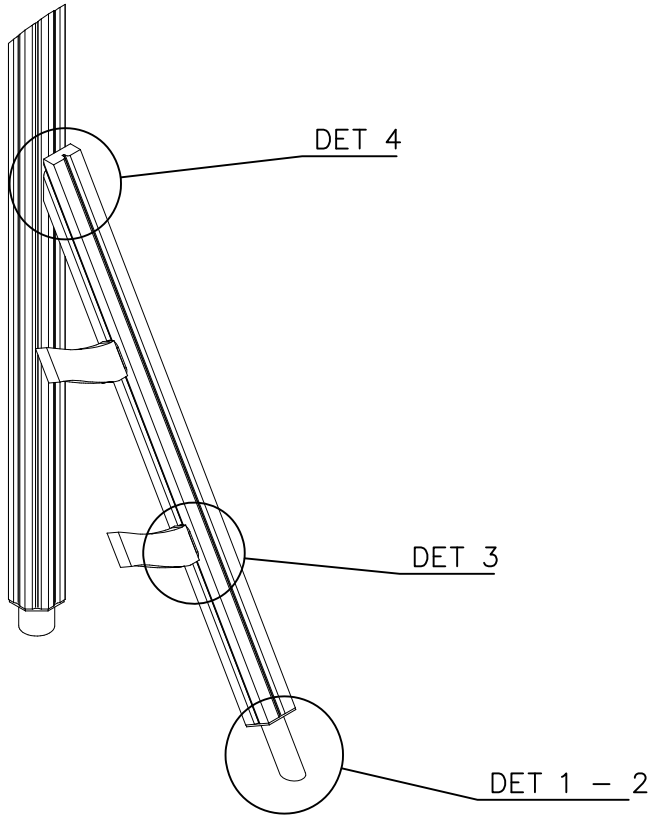
- Avant de coller l'étiquette, nettoyez le composant métallique peint ou la plaque de contreplaqué, de toute saleté. La surface doit être sèche (voir image 2).
- Attention, ne pas coller l'étiquette sur une surface lamellé-collée irrégulière ou sur du bois peint.

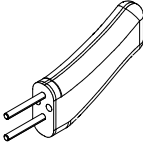
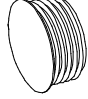
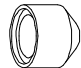

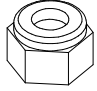
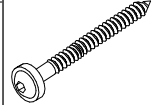
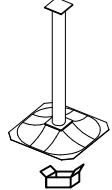
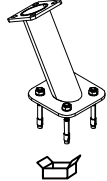
Die Auslieferung des Produktaufklebers erfolgt auf eine dieser Arten:**1) Produkt-Schild aus Metall incl. Schrauben**

- Die Befestigung des Schildes erfolgt mittels der Schrauben.

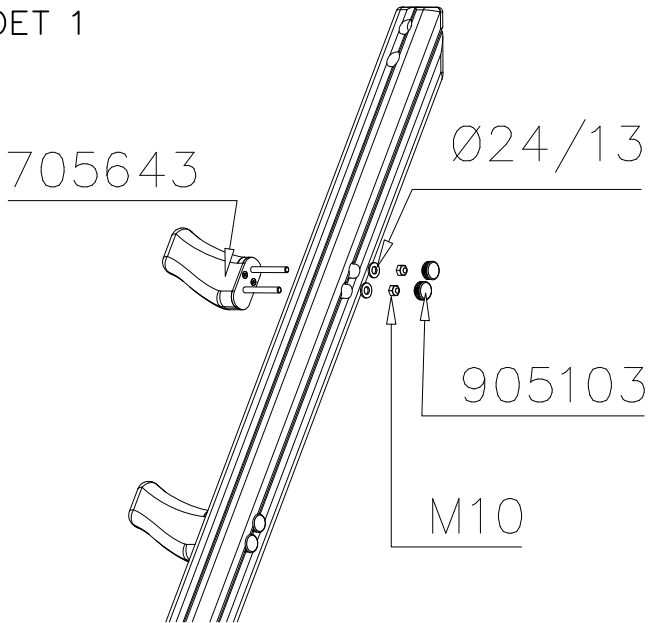
2) Aufkleber

- Entfernen Sie zunächst Schmutz und Feuchtigkeit vom lackierten Metall bzw. von der Holzoberfläche und bringen Sie den Aufkleber wie im Bild oben rechts beschrieben auf den gesäuberten Untergrund auf.
- Beachten Sie: Bringen Sie den Aufkleber nicht auf raues laminiertes oder lackiertes Holz an.

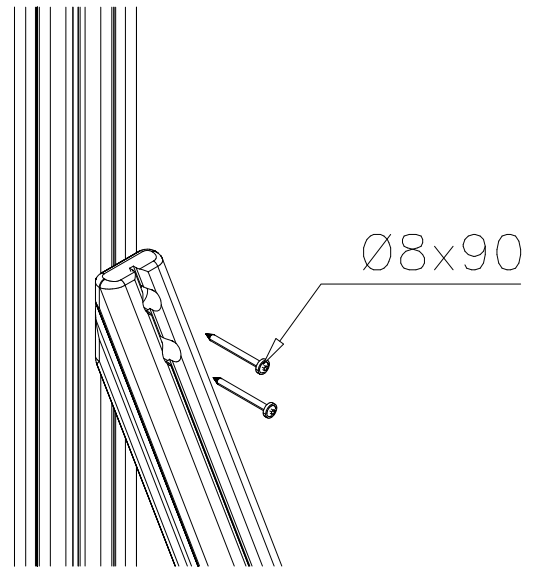


① 705643	PCS	② 705817	PCS
	2		1
45x102x243		93x93x1527	
③ 905103	PCS	④ 905104	PCS
	4		4
PT-28/32-H		M10	
⑤ 905051	PCS	⑥ 909637	PCS
	4		4
Ø24/8.4		M10	
	PCS	⑦ 903093	PCS
			2
		Ø8x90	
	PCS		PCS
	PCS		PCS
○ 909521	PCS	○ 701899	PCS
	1		1
	PCS		PCS

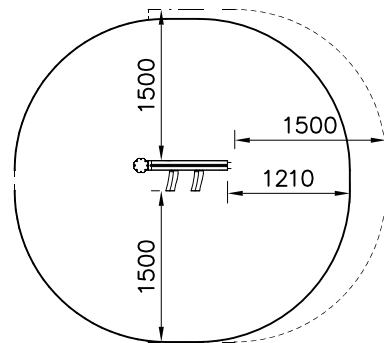
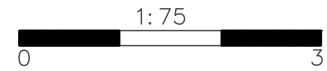
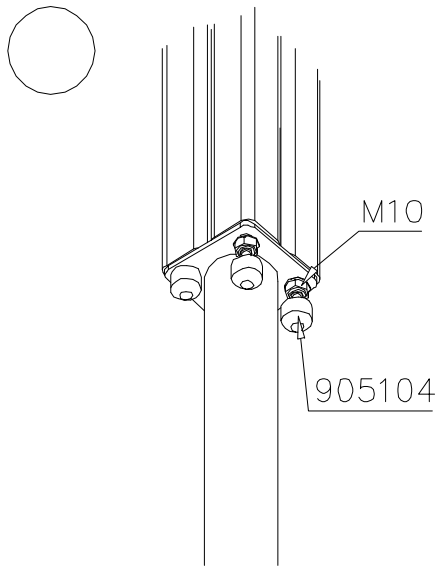
DET 1



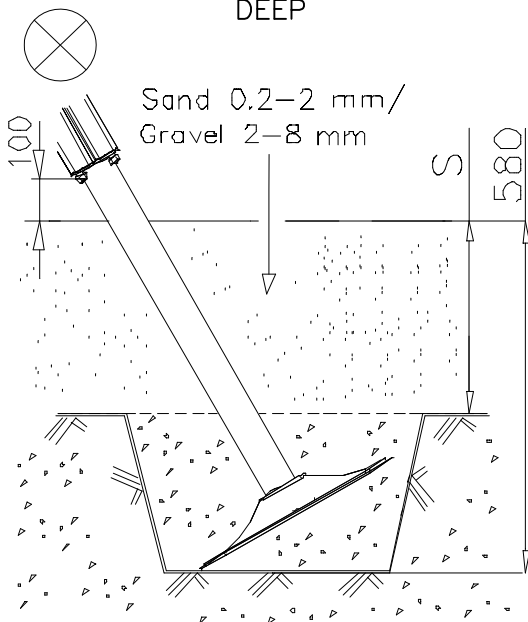
DET 2



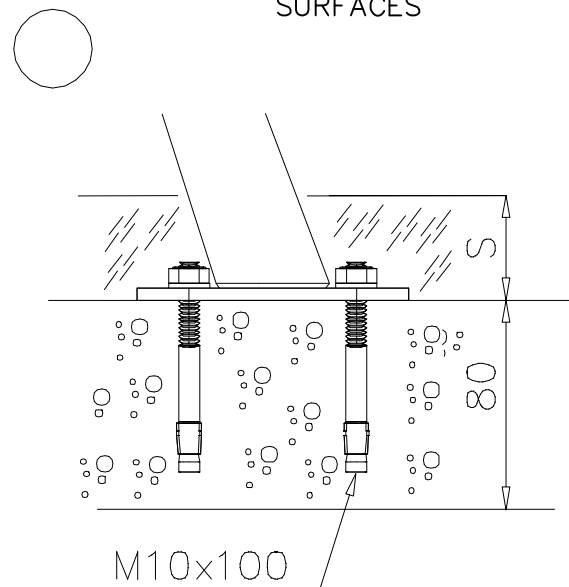
DET 3

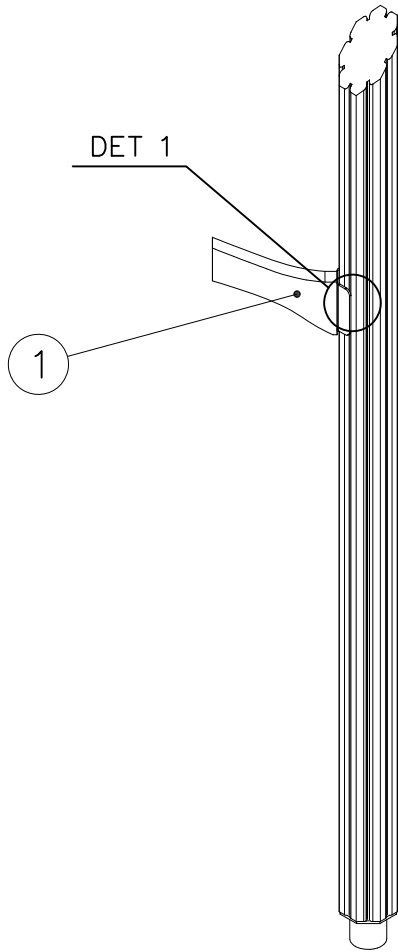


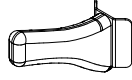
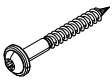
DEEP

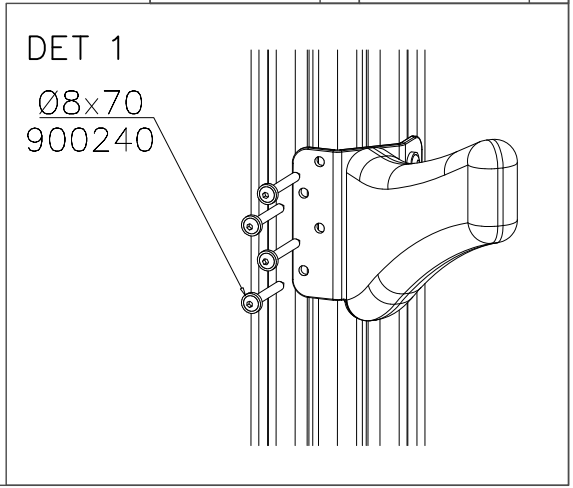


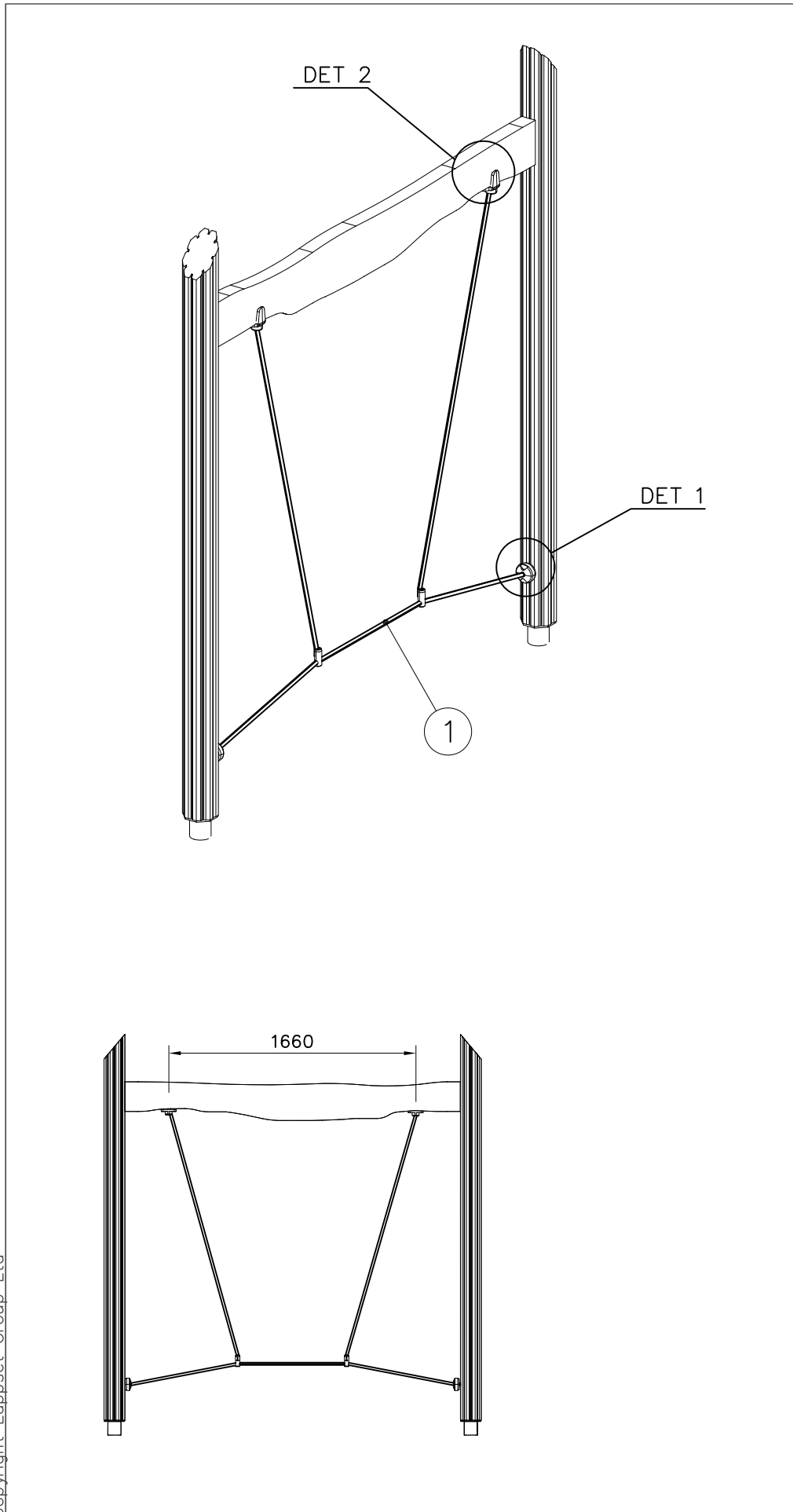
SURFACES





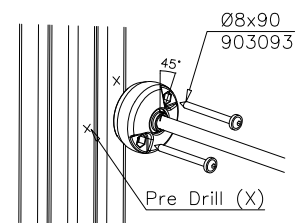
① 705789	PCS	② 900240	PCS
	1		8
45x120x333		Ø8x70	
	PCS		PCS
	PCS		PCS
	PCS		PCS
	PCS		PCS
	PCS		PCS





① 708537	PCS	② 980128	PCS
	1		2
68x385x725		Ø7x40	
③ 980123	PCS	④ 903093	PCS
	4		4
Ø7x60		Ø8x90	
	PCS		PCS
	PCS		PCS
	PCS		PCS

DET 1



DET 2

