

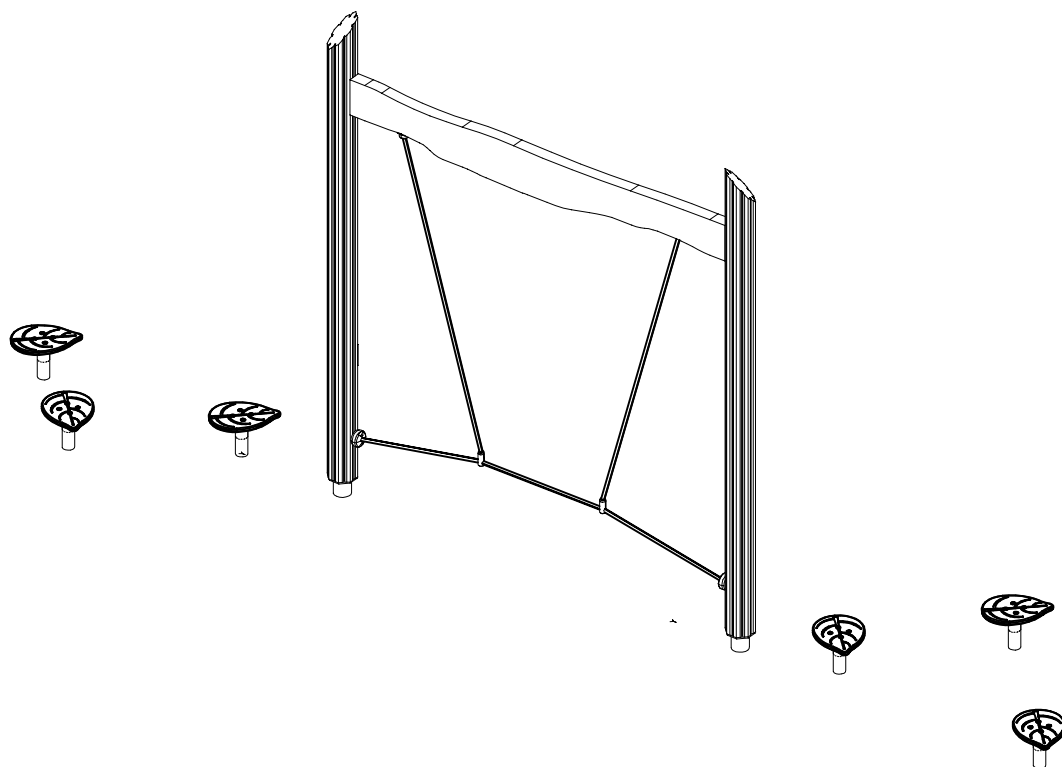
LAPPSET®

FLORA


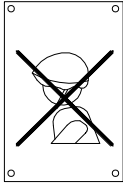

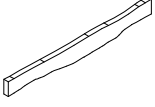
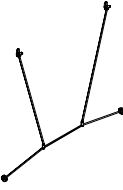

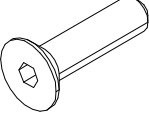
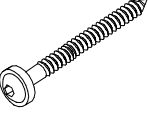

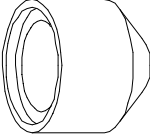
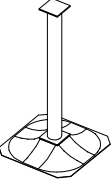

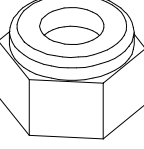
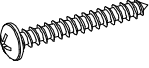

ASENNUSOHJE
MONTERINGSANSVISNING
INSTALLATION INSTRUCTION
AUFBAUANLEITUNG
NOTICE D'INSTALLATION

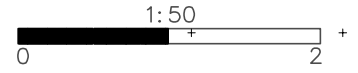
DATE: 1.8.2024

QFL0038

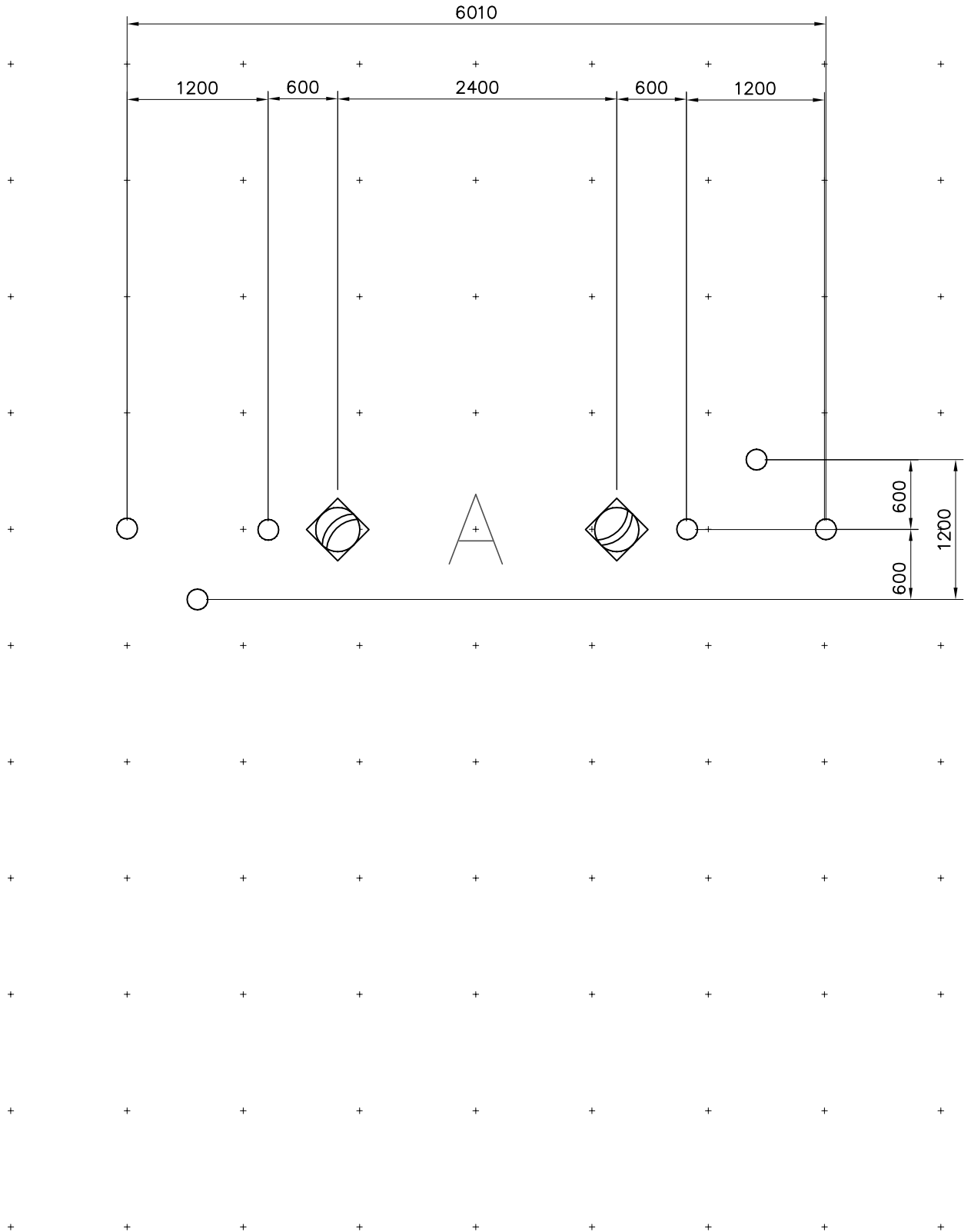


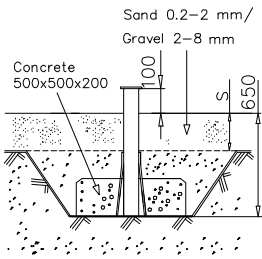
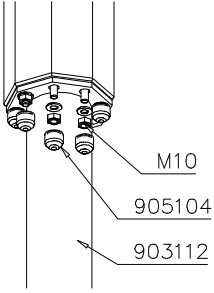
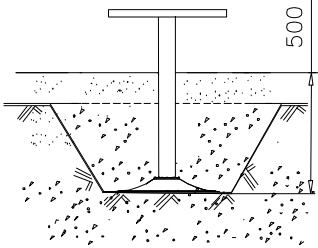
DATE: 1.8.2024

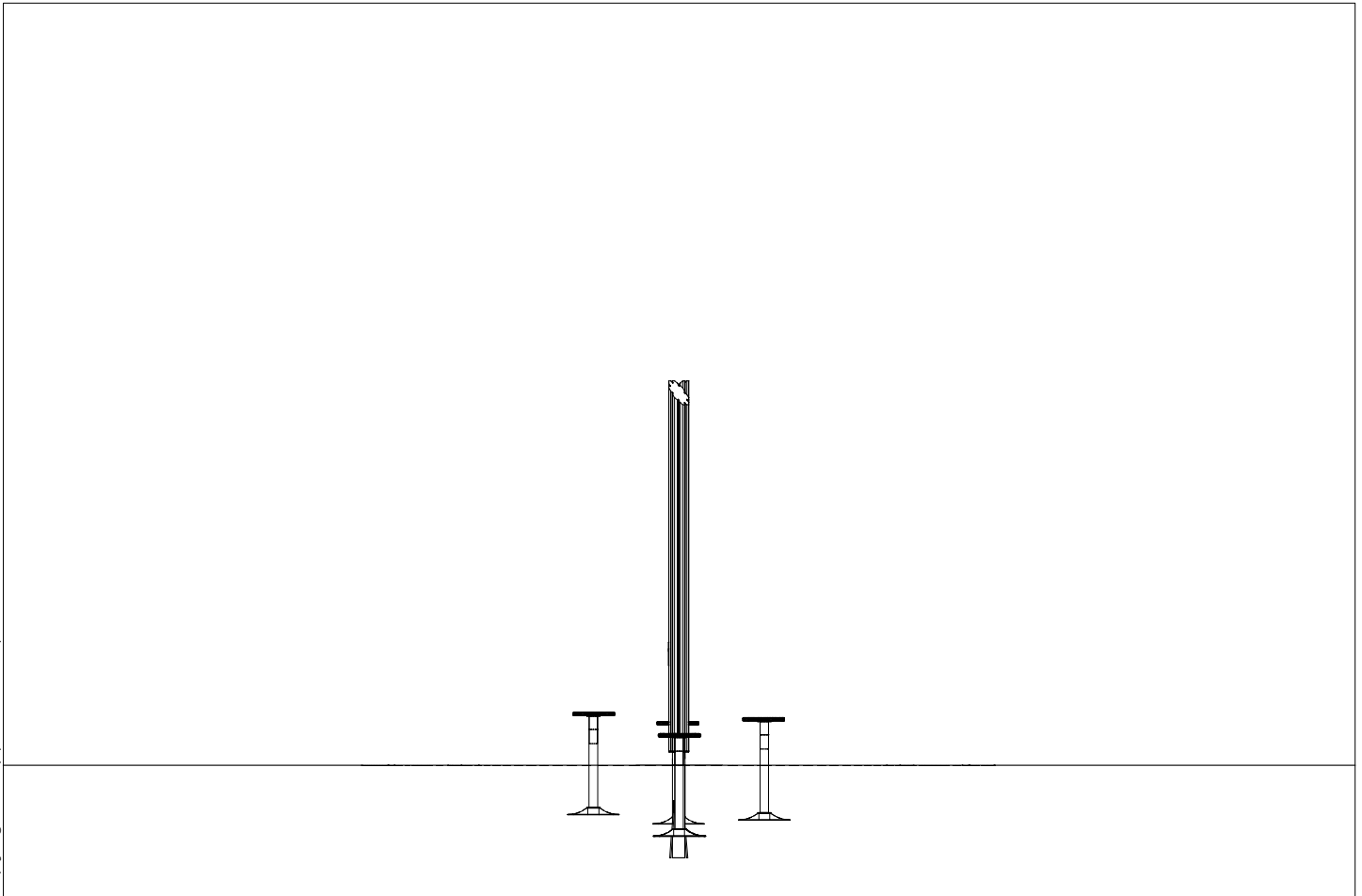
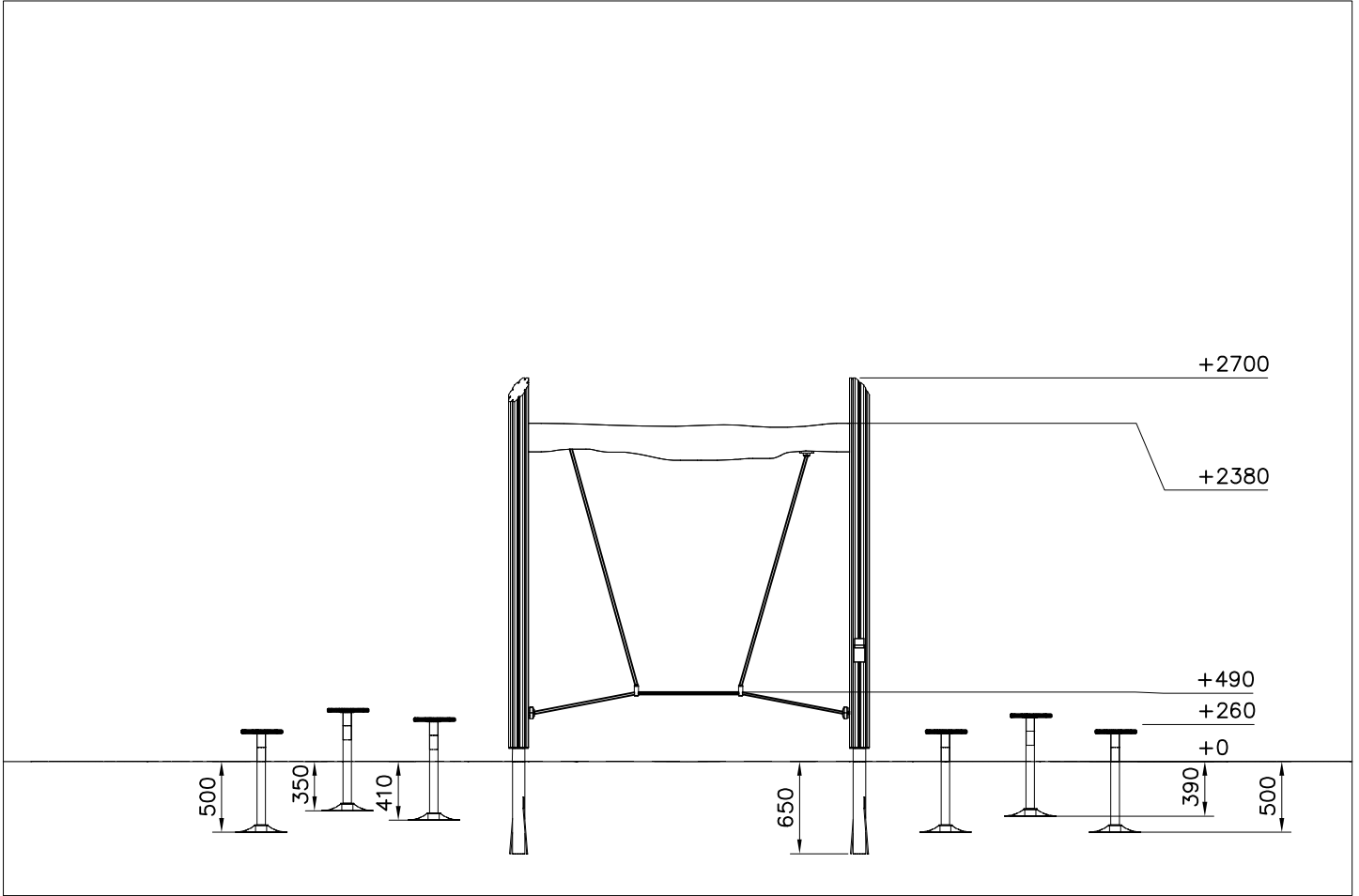
| | | | | | | | | | | | |
|-----------------------------------------------------------------------------------------------------------|----------|-------------------------------------------------------------------------------------------------------|----------|-----------------------------------------------------------------------------------------------------------------|-----------|----------------------------------------------------------------------------------------------------------------------------------------------------------------------------------------------|----------|------------------------------------------------------------------------------------------------------------------------------------------------------------------------------------------------|-----------|---------------------------------------------------------------------------------------------------------|-----------|
| 702286  65x65 | PCS 1 | 702339  118x78 | PCS 1 | 705377-001  140x140x2594 | PCS 2 | 705431-001  68x260x2280 | PCS 1 | 711515   M10x40 | PCS 1 | 901487  M10x40 | PCS 24 |
| 903093  Ø8x90 | PCS 6 | 903112  l=750 | PCS 2 | 905104  M10 | PCS 40 | 909521   Ø20/10,5 | PCS 6 | 909637  Ø20/10,5 | PCS 24 | 980114  Ø4x20 | PCS 8 |
| P03805  20x250x350 | PCS 6 | | PCS | | PCS | | PCS | | PCS | | PCS |
| | PCS | | PCS | | PCS | | PCS | | PCS | | PCS |
| | PCS | | PCS | | PCS | | PCS | | PCS | | PCS |
| | PCS | | PCS | | PCS | | PCS | | PCS | | PCS |
| | PCS | | PCS | | PCS | | PCS | | PCS | | PCS |

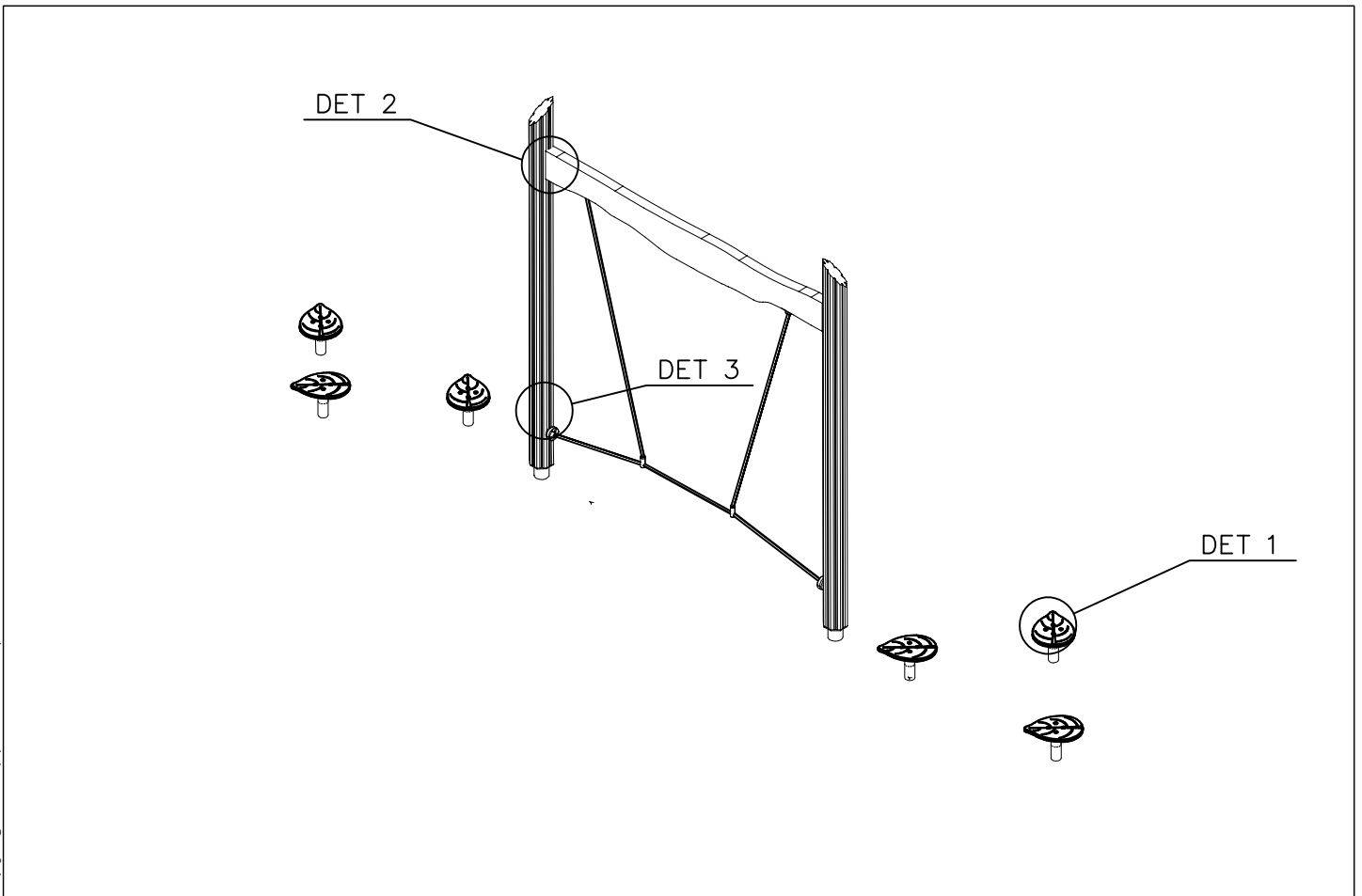
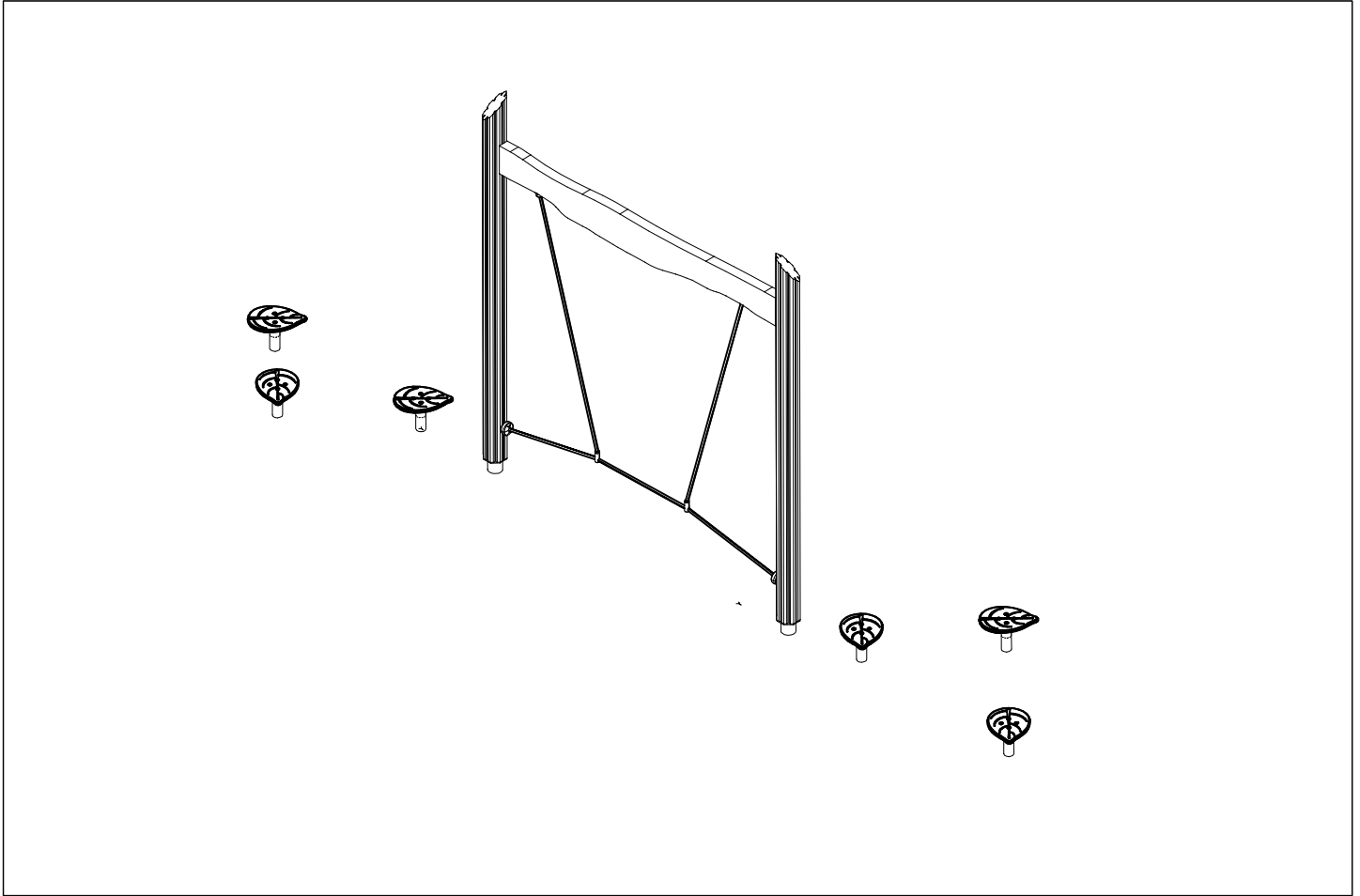


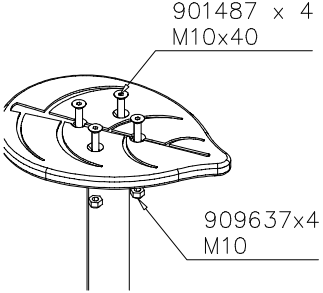
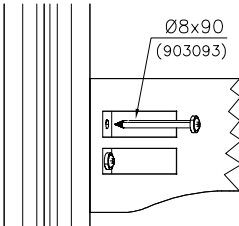
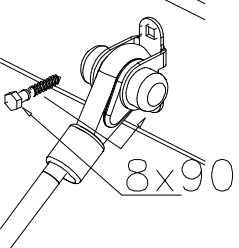
----- Falling Space 32.9 m²
Max Falling Height 510 mm

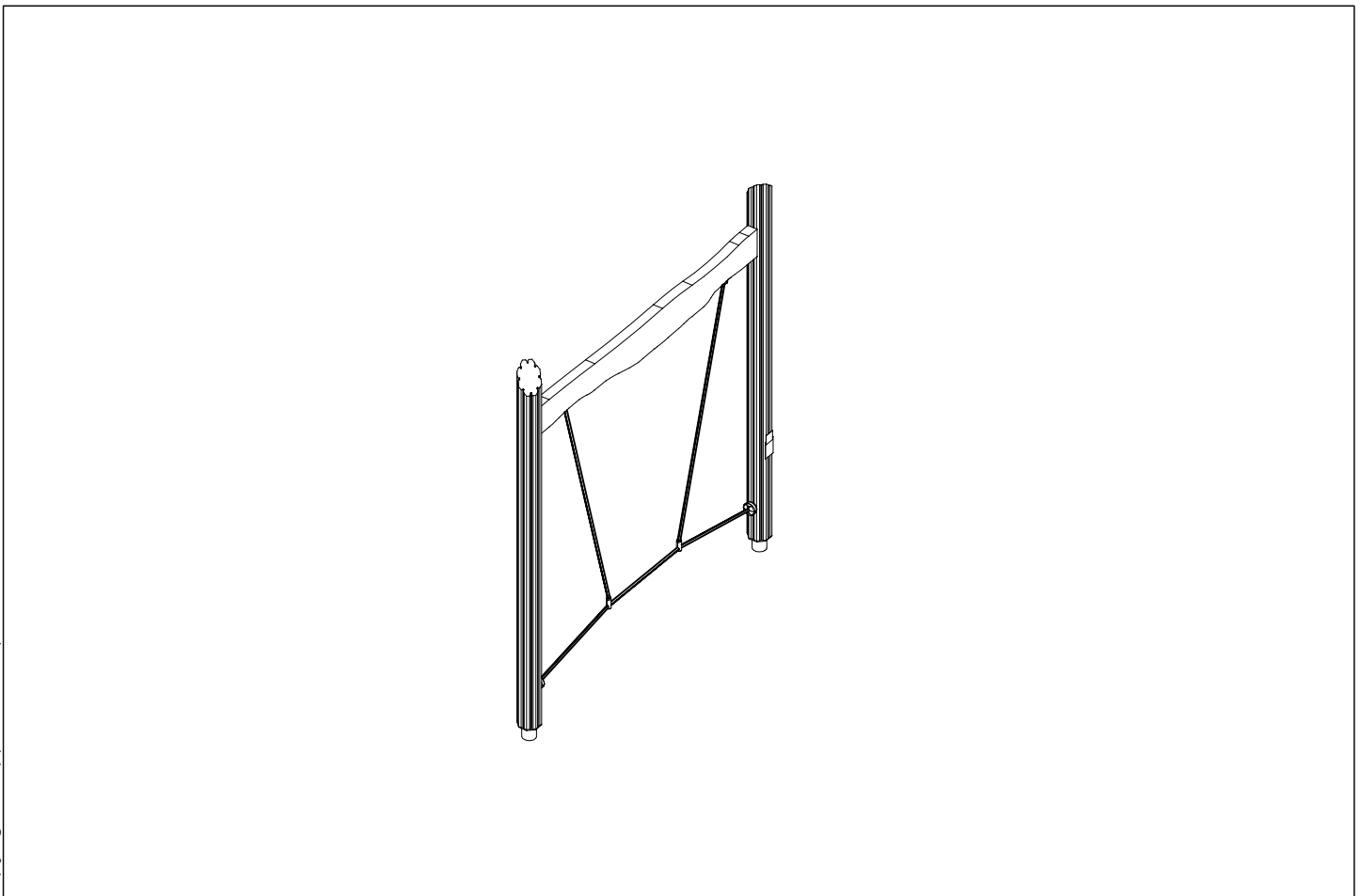
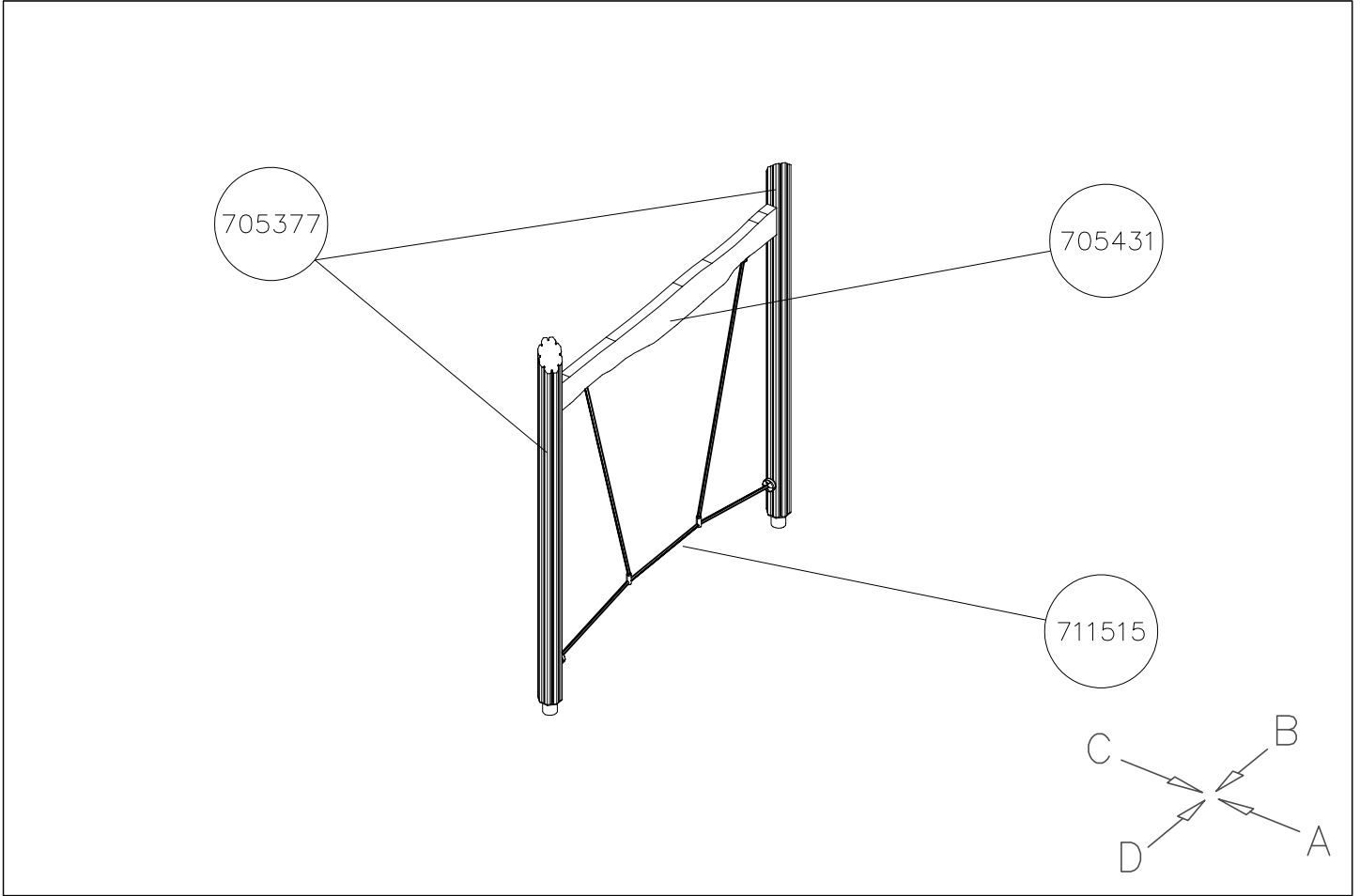


| | | |
|----------------------------------------------------------------------------------------------------------------------------------------------------------------------------------------------------|-----------------------------------------------------------------------------------------------------------------------------------|---------------------------------------------------------------------------------------------------------|
| <p>□</p>  <p>Sand 0.2-2 mm / Gravel 2-8 mm</p> <p>Concrete 500x500x200</p> <p>100</p> <p>650</p> <p>S</p> | <p>□</p>  <p>M10</p> <p>905104</p> <p>903112</p> | <p>○</p>  <p>500</p> |
| | | |
| | | |
| | | |





| DET 1 | DET 2 | DET 3 | |
|-----------------------------------------------------------------------------------|-----------------------------------------------------------------------------------|------------------------------------------------------------------------------------|--|
|  |  |  | |
| | | | |
| | | | |
| | | | |

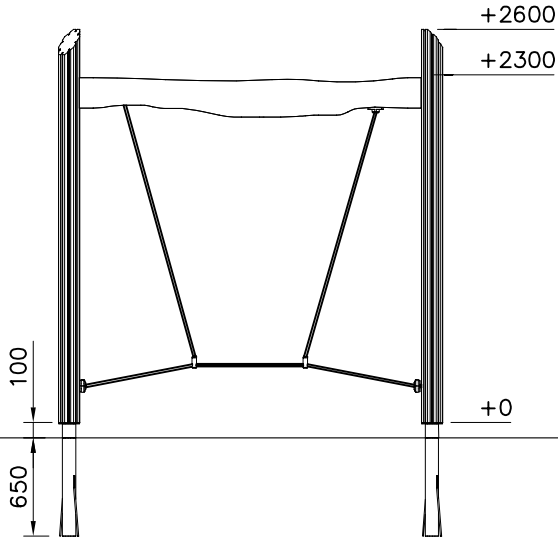


DATE: 1.8.2024

1:50

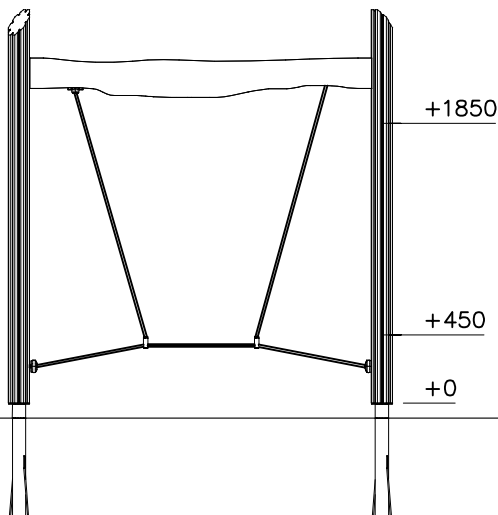
(A)

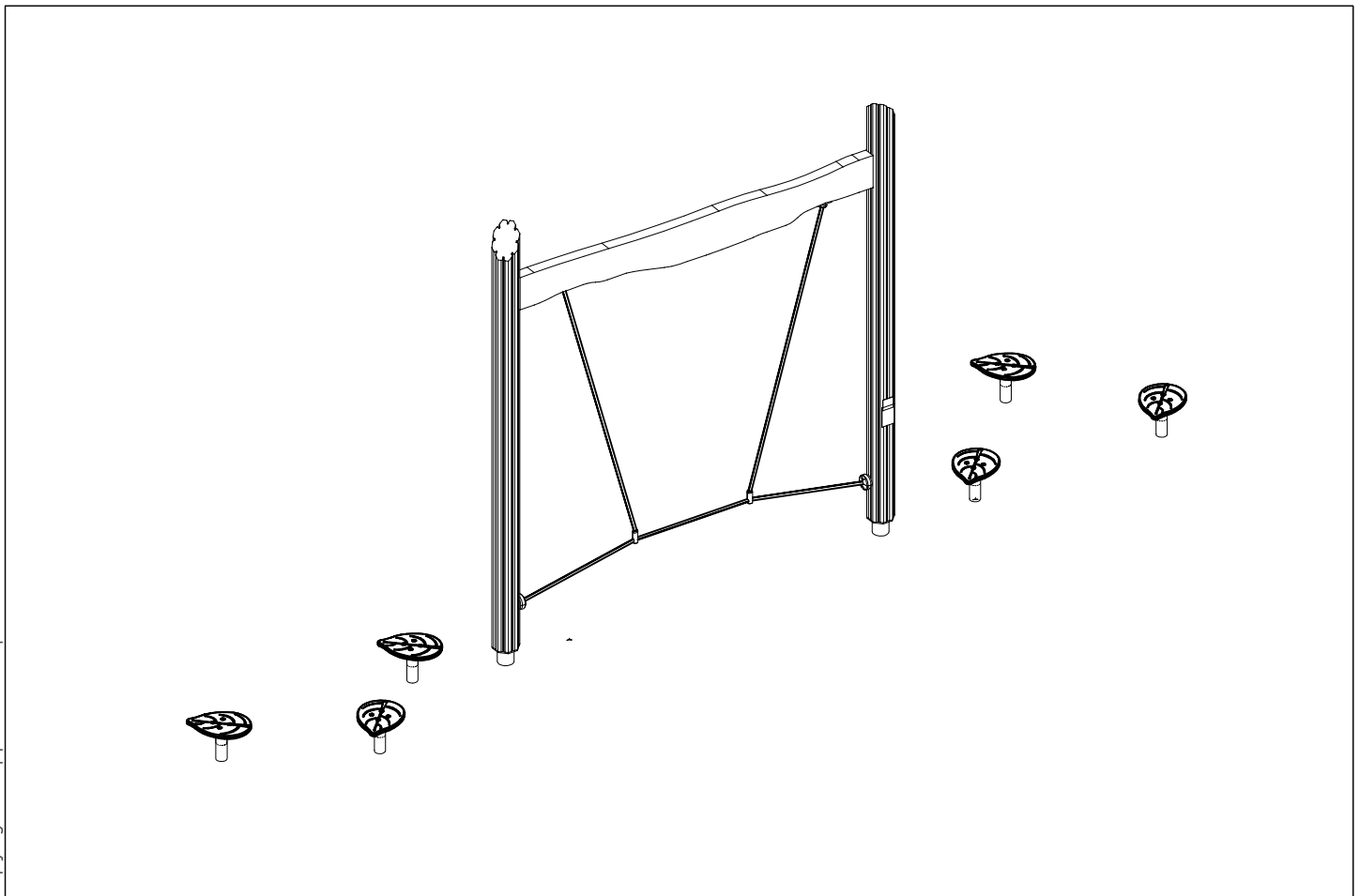
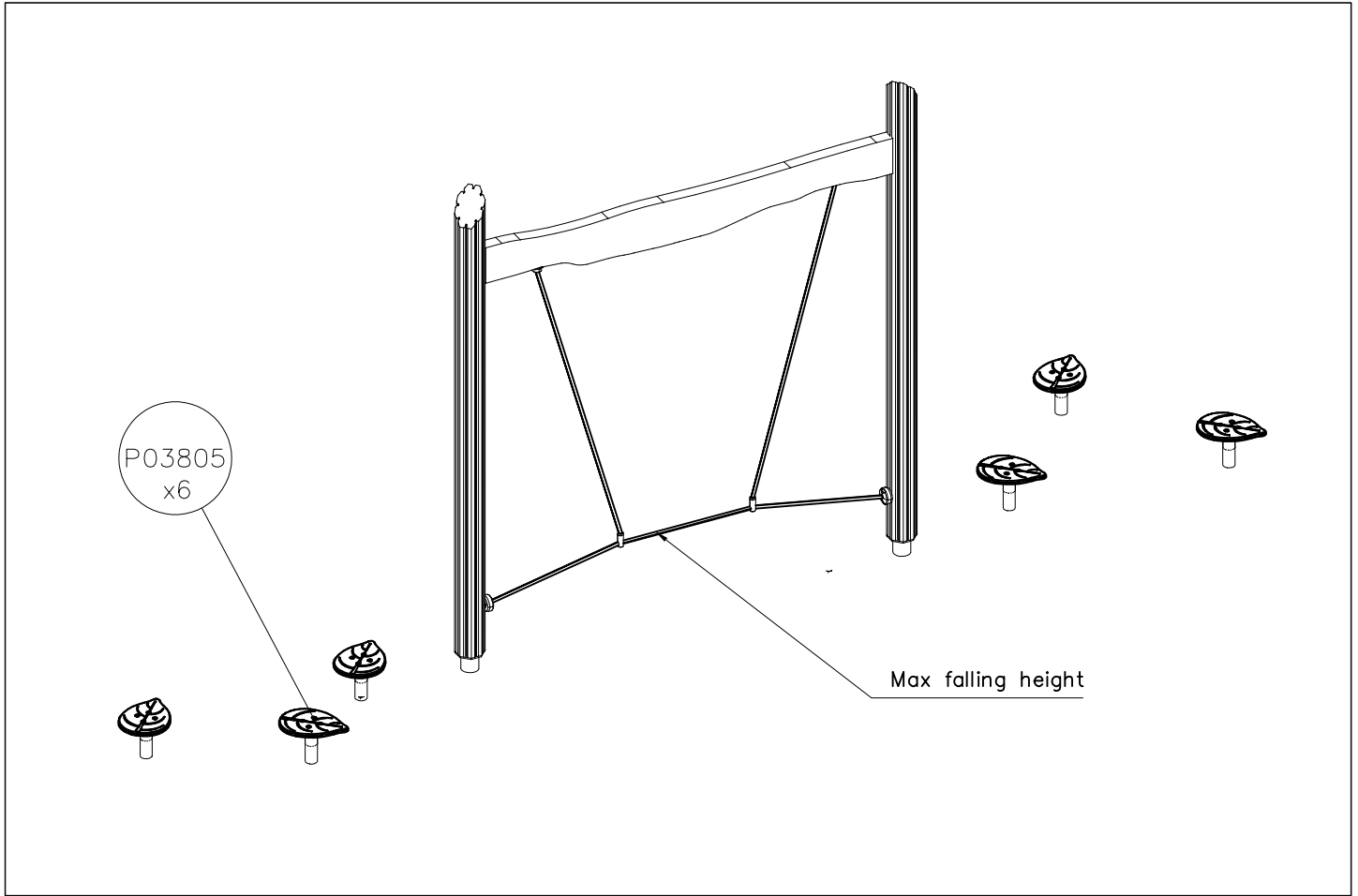
(B)

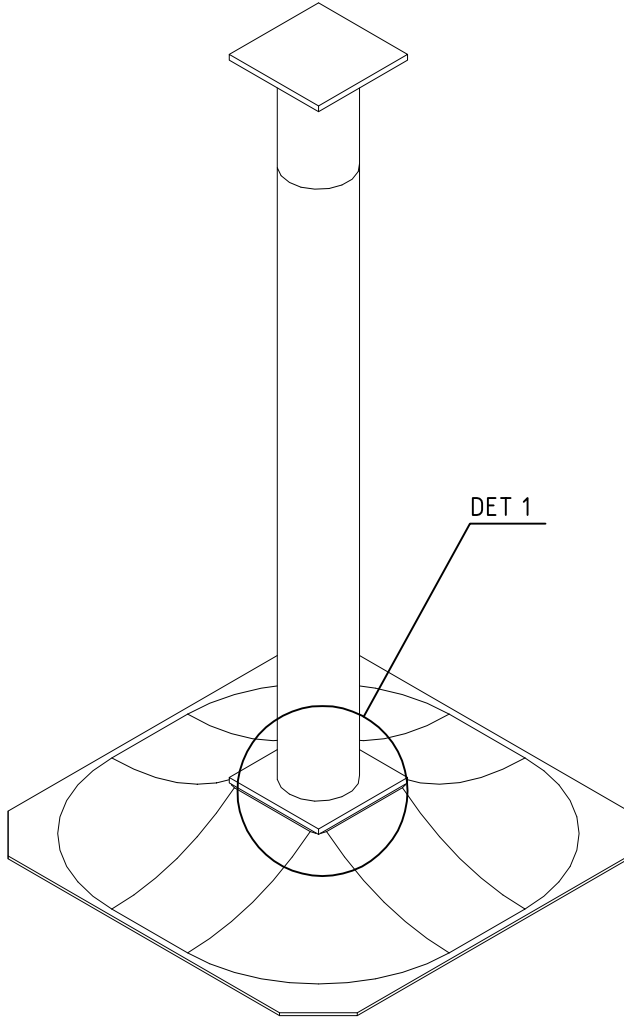



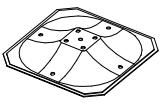


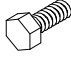
(C)

(D)

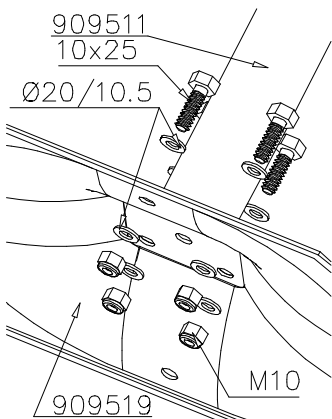






| | | | | | |
|---|-------------------------------------------------------------------------------------|-----|---|-------------------------------------------------------------------------------------|-----|
| ① | 909511 | PCS | ② | 909519 | PCS |
| |  | 1 | |  | 1 |
| ③ | 909637 | PCS | ④ | 909638 | PCS |
| |  | 4 | |  | 8 |
| | M10 | | | Ø20/10.5 | |
| ⑤ | 909639 | PCS | | | PCS |
| |  | 4 | | | |
| | M10x25 | | | | |
| | | PCS | | | PCS |
| | | | | | |
| | | PCS | | | PCS |
| | | | | | |
| | | PCS | | | PCS |
| | | | | | |
| | | PCS | | | PCS |
| | | | | | |
| | | PCS | | | PCS |
| | | | | | |

DET 1



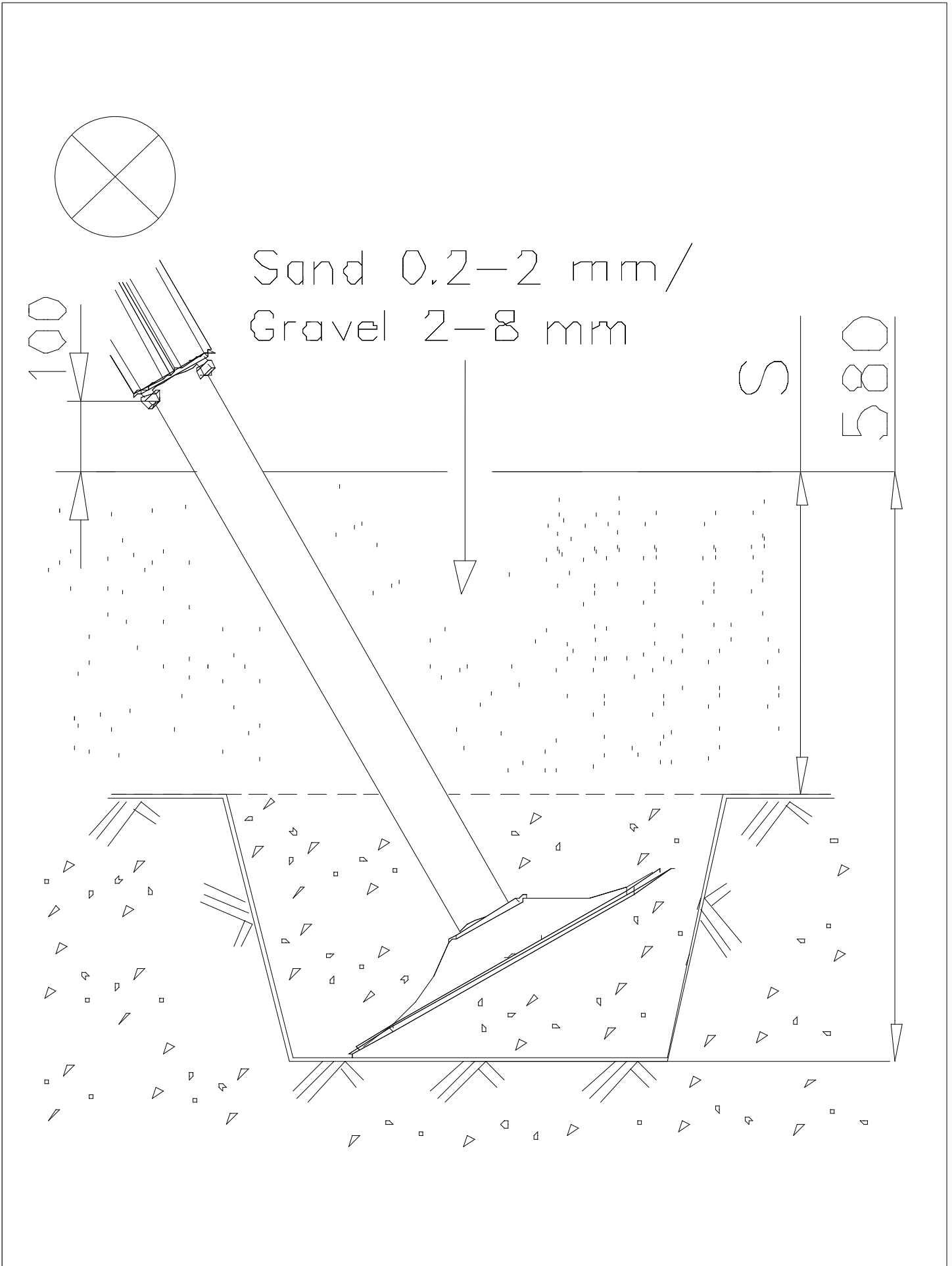
LAPPSET®
DEEP FOUNDATION

FOOT

DATE: 13.3.2014

4A





**Tuotekyltti tulee tuotteen mukana yhdellä seuraavista tavoista:****1) Metallinen tuotekyltti ja kiinnitysruuvit**

- Kiinnitä tuotekyltti ruuveilla tolppaan noin 2 metrin korkeuteen kuvan 1 mukaisesti.

2) Tuotekylttitarra

- Puhdista maalattu metalli- tai vaneripinta pölystä ja kosteudesta. Liimaa tarra kuvan 2 mukaisesti.
- Huom. Älä kiinnitä tarraa karheapintaiseen laminaattiin tai maalattuun puuhun.

Vår produktmärkning levereras på ett av följande sätt:**1) Produktskylt i metall**

- Fäst skylten med de medföljande skruvarna

2) Självhäftande produktetikett

- Rengör den pulverlackerade metallytan eller laminatyten så att den blir fri från smuts och fukt. Fäst etiketten enligt fig. 2.
- Obs! Fäst ej etiketten på detaljer med skrovlig yta eller på målat trä.

Product label is delivered by one of following ways:**1) Metal product label and screws**

- Fasten the label with screws.

2) Label sticker

- Clean the painted metal or plywood surface from dirt and moisture. Fasten the sticker as shown in the figure 2.
- Note. Do not attach the sticker to rough surfaced laminate or painted wood.

La plaque d'informations produit est livrée sous l'une de ces 3 formes :**1) Plaque métallique et vis**

- Fixez la plaque à l'aide des vis.

2) Etiquette autocollante

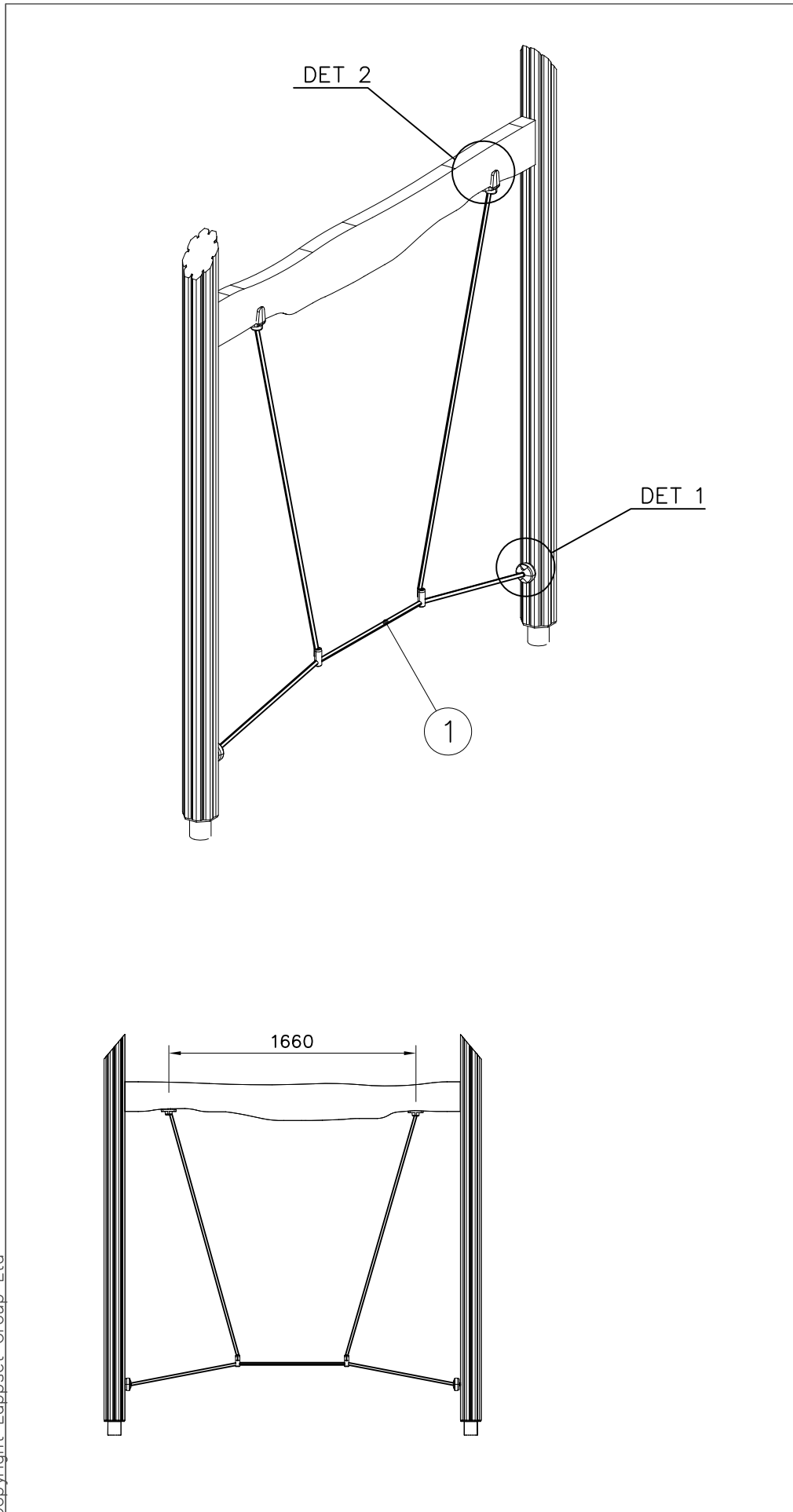
- Avant de coller l'étiquette, nettoyez le composant métallique peint ou la plaque de contreplaqué, de toute saleté. La surface doit être sèche (voir image 2).
- Attention, ne pas coller l'étiquette sur une surface lamellé-collée irrégulière ou sur du bois peint.

Die Auslieferung des Produktaufklebers erfolgt auf eine dieser Arten:**1) Produkt-Schild aus Metall incl. Schrauben**

- Die Befestigung des Schildes erfolgt mittels der Schrauben.

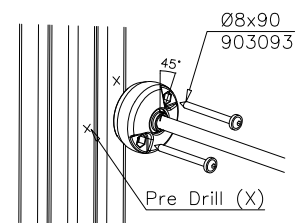
2) Aufkleber

- Entfernen Sie zunächst Schmutz und Feuchtigkeit vom lackierten Metall bzw. von der Holzoberfläche und bringen Sie den Aufkleber wie im Bild oben rechts beschrieben auf den gesäuberten Untergrund auf.
- Beachten Sie: Bringen Sie den Aufkleber nicht auf raues laminiertes oder lackiertes Holz an.

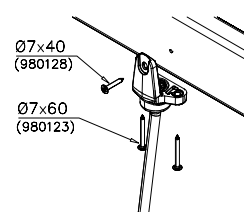


| | | | |
|----------------------------|----------|-----------------------|----------|
| ① 708537 68x385x725 | PCS 1 | ② 980128 Ø7x40 | PCS 2 |
| ③ 980123 Ø7x60 | PCS 4 | ④ 903093 Ø8x90 | PCS 4 |
| | PCS | | PCS |
| | PCS | | PCS |
| | PCS | | PCS |

DET 1



DET 2



LAPPSET®
BETON FOUNDATION

FOOT

DATE: 27.10.2015

1(1)

| | | | |
|--------------------------------------------------------------------------------------------|-----|--|-----|
| ② 905104 | PCS | | PCS |
| | 4 | | |
|  M10 | PCS | | PCS |
| | | | |



905104