

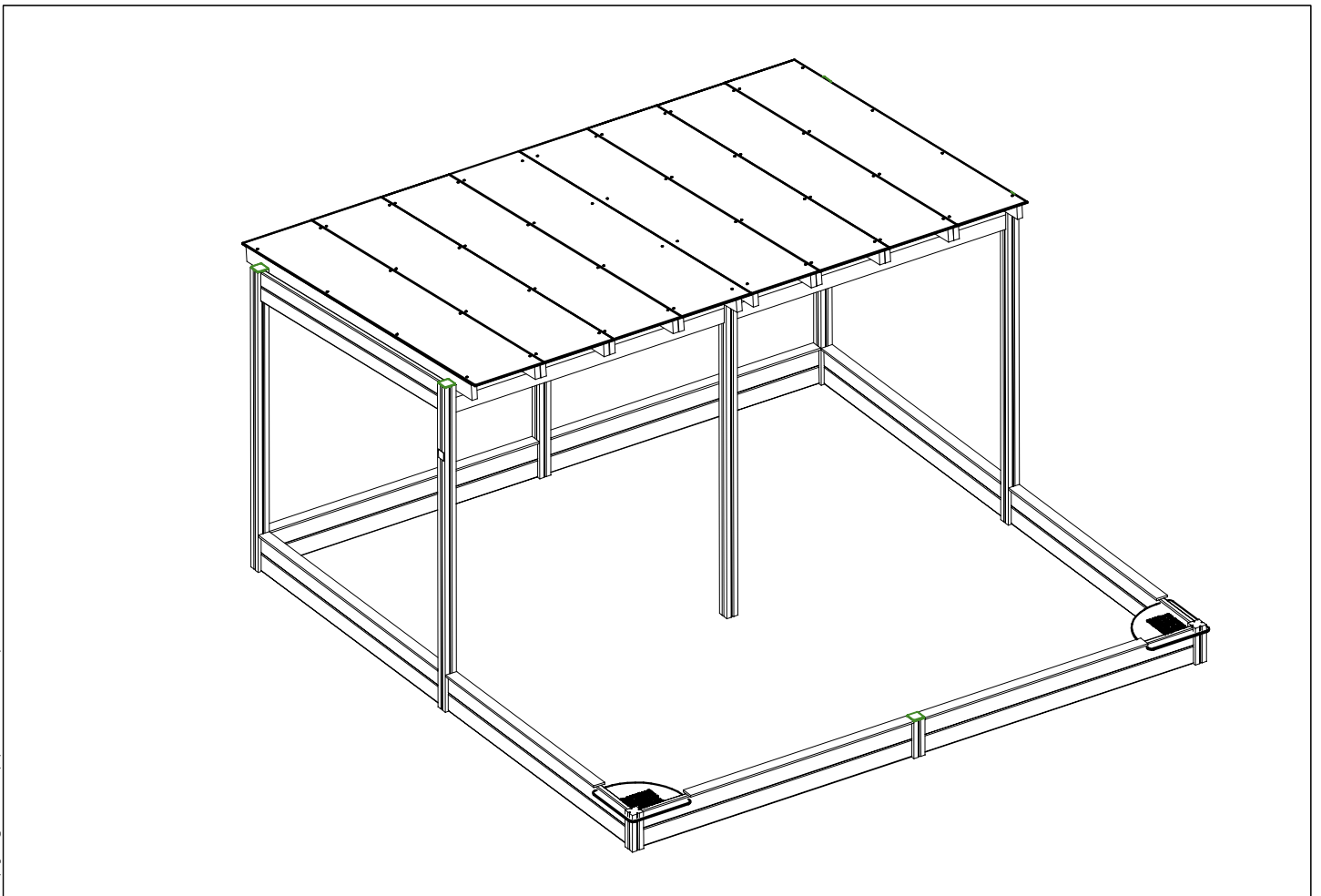
# **LAPPSET®**

## **FINNO**


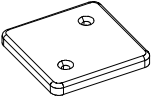


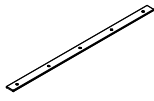
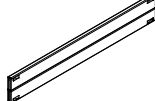
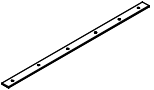
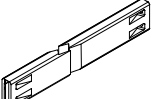
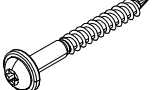
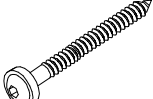

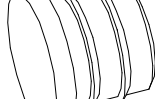

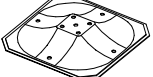
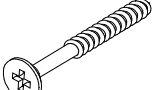
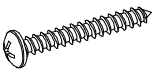
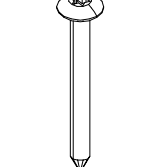
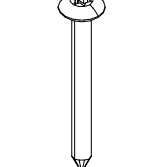



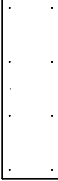


ASENNUSOHJE  
MONTERINGSANSVISNING  
INSTALLATION INSTRUCTION  
AUFBAUANLEITUNG  
NOTICE D'INSTALLATION

DATE: 19.6.2024

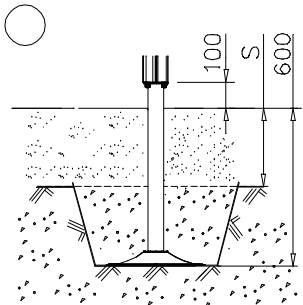
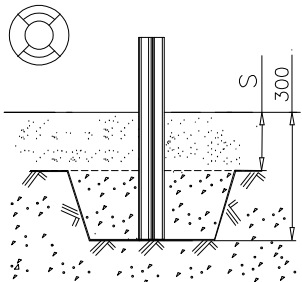
### **Q16064-2**



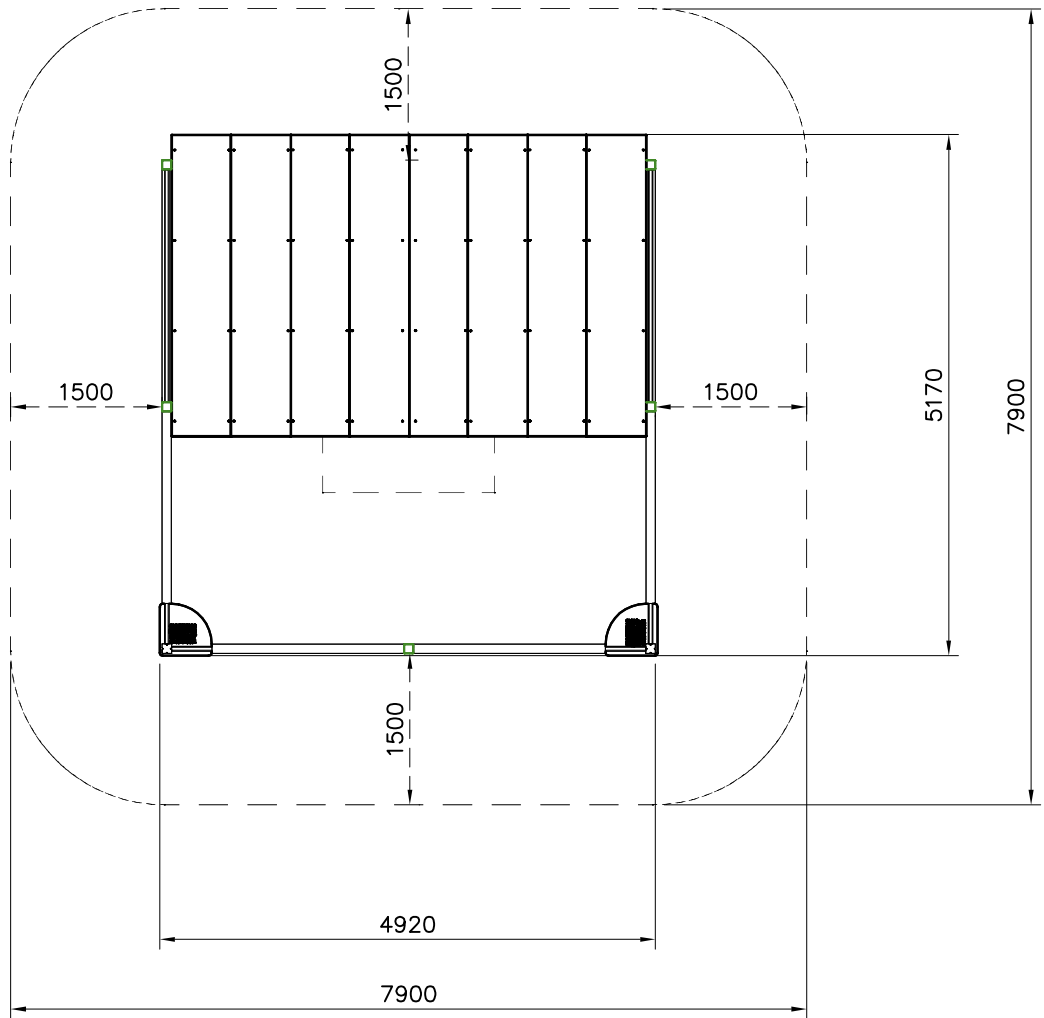
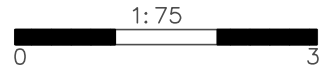
DATE: 19.6.2024

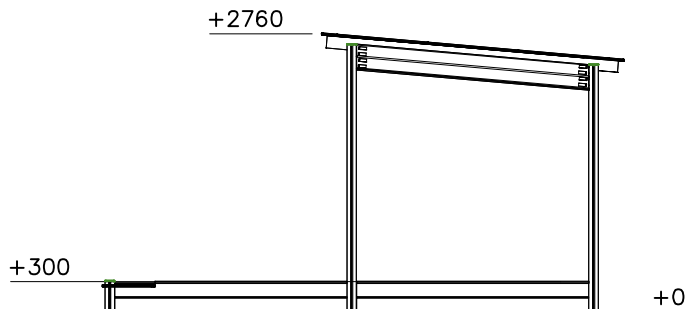
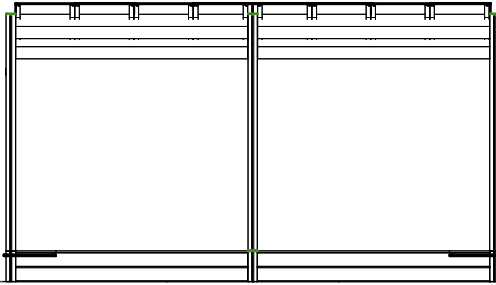
702286  65x65	PCS 1	706481-707  83x83x10	PCS 7	706568-604  93x93x3000	PCS 3	706577-604  93x93x600	PCS 3	706890  L 1900	PCS 4	707273-604  45x290x2324	PCS 11
707282  L 2300	PCS 4	707295-604  L 2304	PCS 8	900240  Ø8x70	PCS 44	903093  Ø8x90	PCS 100	905051  Ø24/8.4	PCS 32	905066  S30H	PCS 32
909232  8x120	PCS 32	909519  380x380	PCS 3	980107  Ø6x60	PCS 14	980114  Ø4x20	PCS 4	980123  Ø7x60	PCS 6	980128  Ø7x40	PCS 64
P10563-604  L 2900	PCS 16	P14964-707  380x380	PCS 2	P15316  L 2900	PCS 6	P15980-707  10x598x3000	PCS 4	P17751-707  10x598x3000	PCS 2	P17755-707  10x598x3000	PCS 2
	PCS		PCS		PCS		PCS		PCS		PCS
	PCS		PCS		PCS		PCS		PCS		PCS
	PCS		PCS		PCS		PCS		PCS		PCS

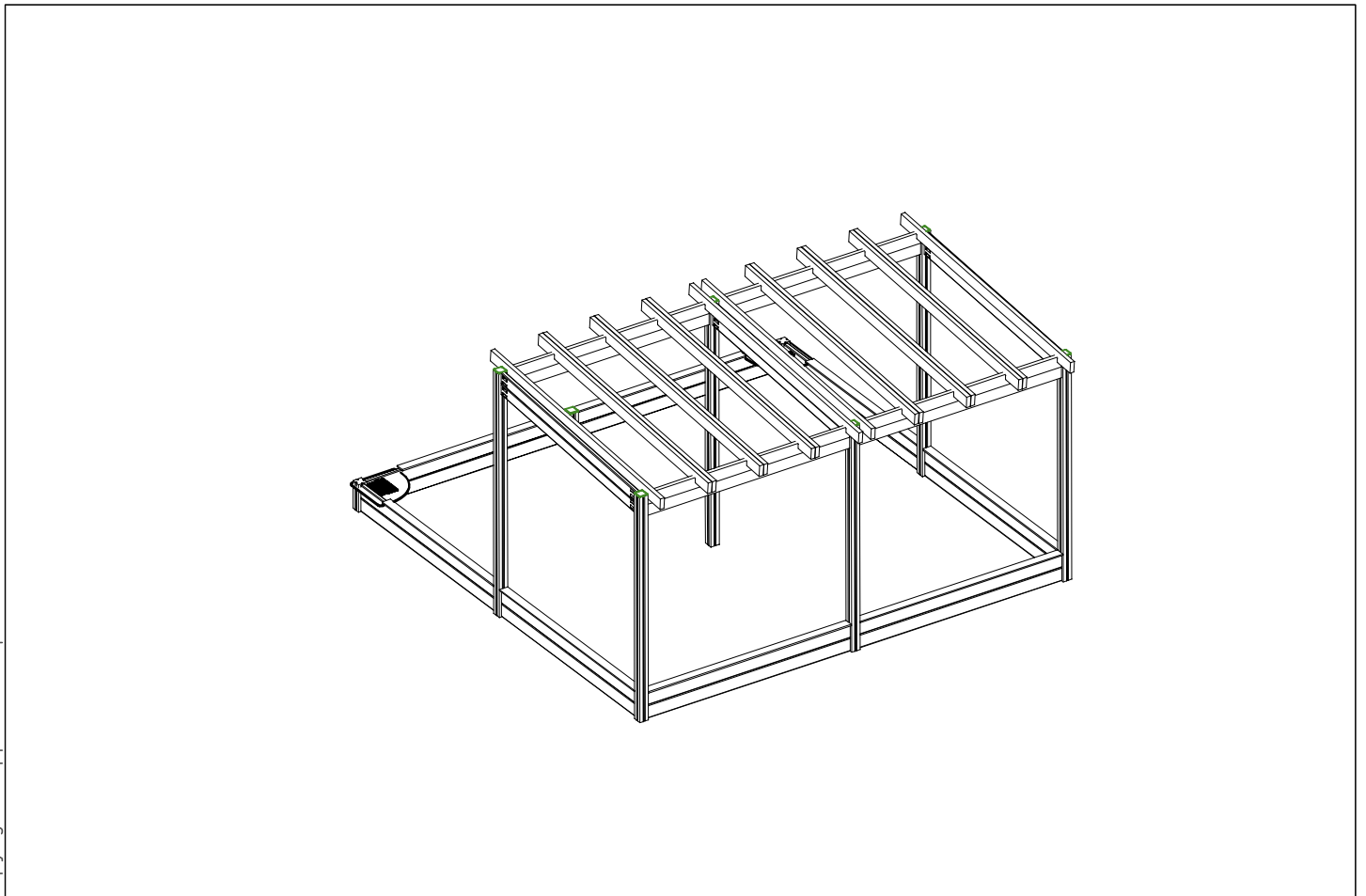
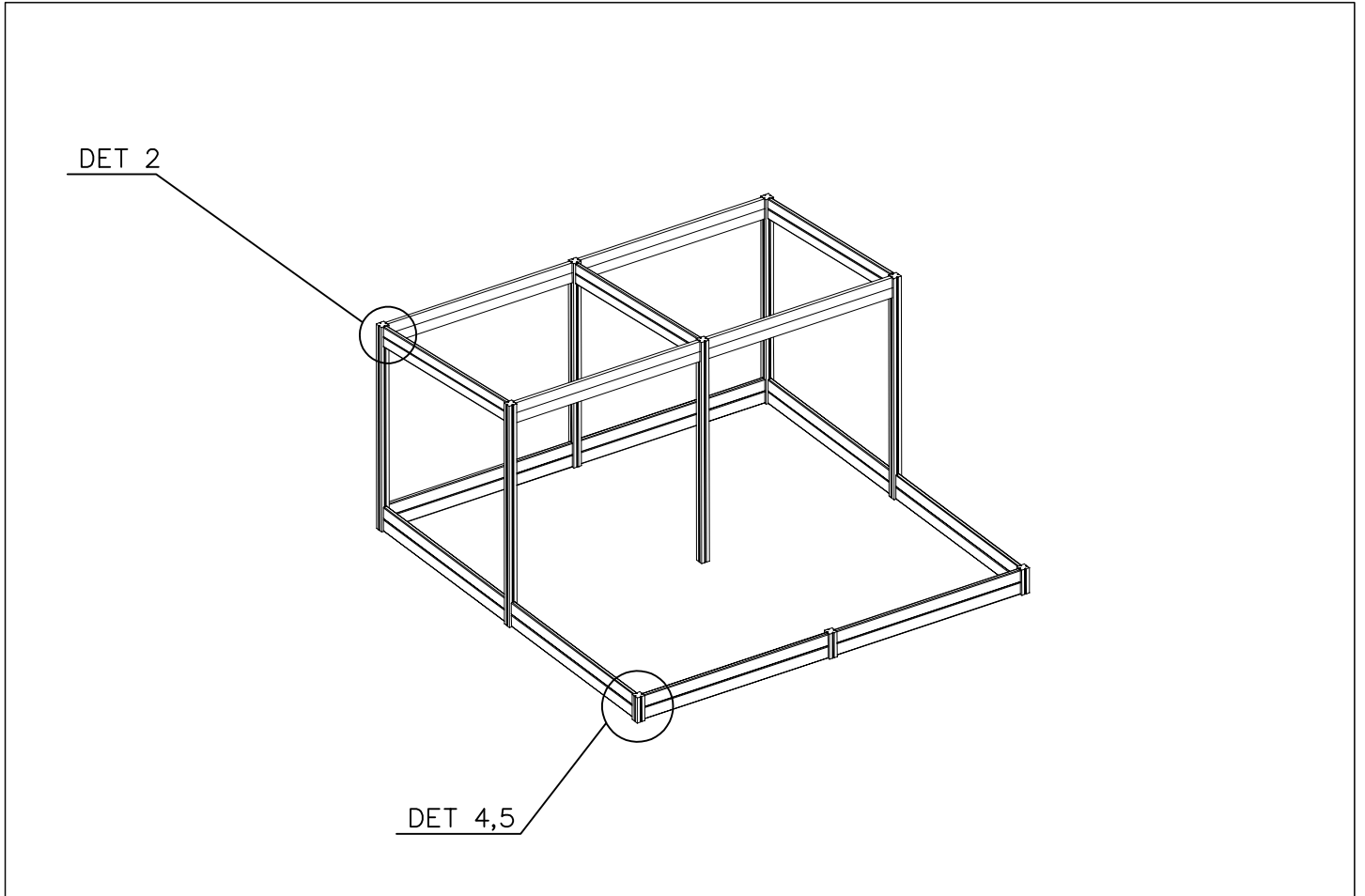


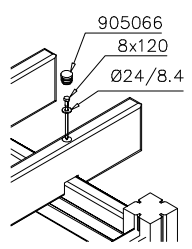
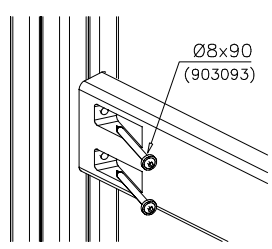
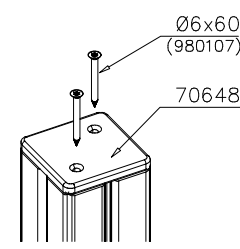
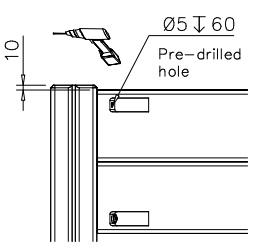
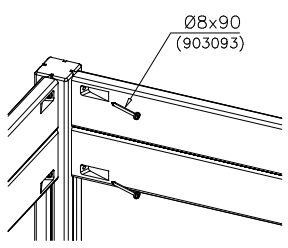
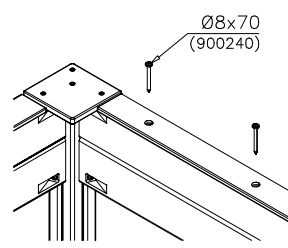
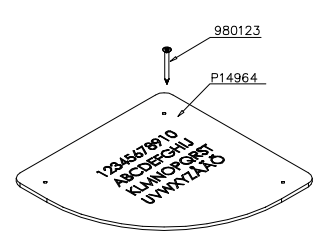
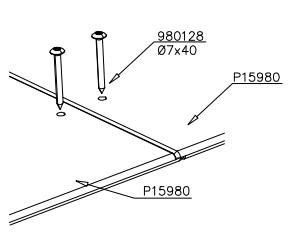
		

----- Falling Space 57.4 m<sup>2</sup>  
Max Falling Height 300 mm

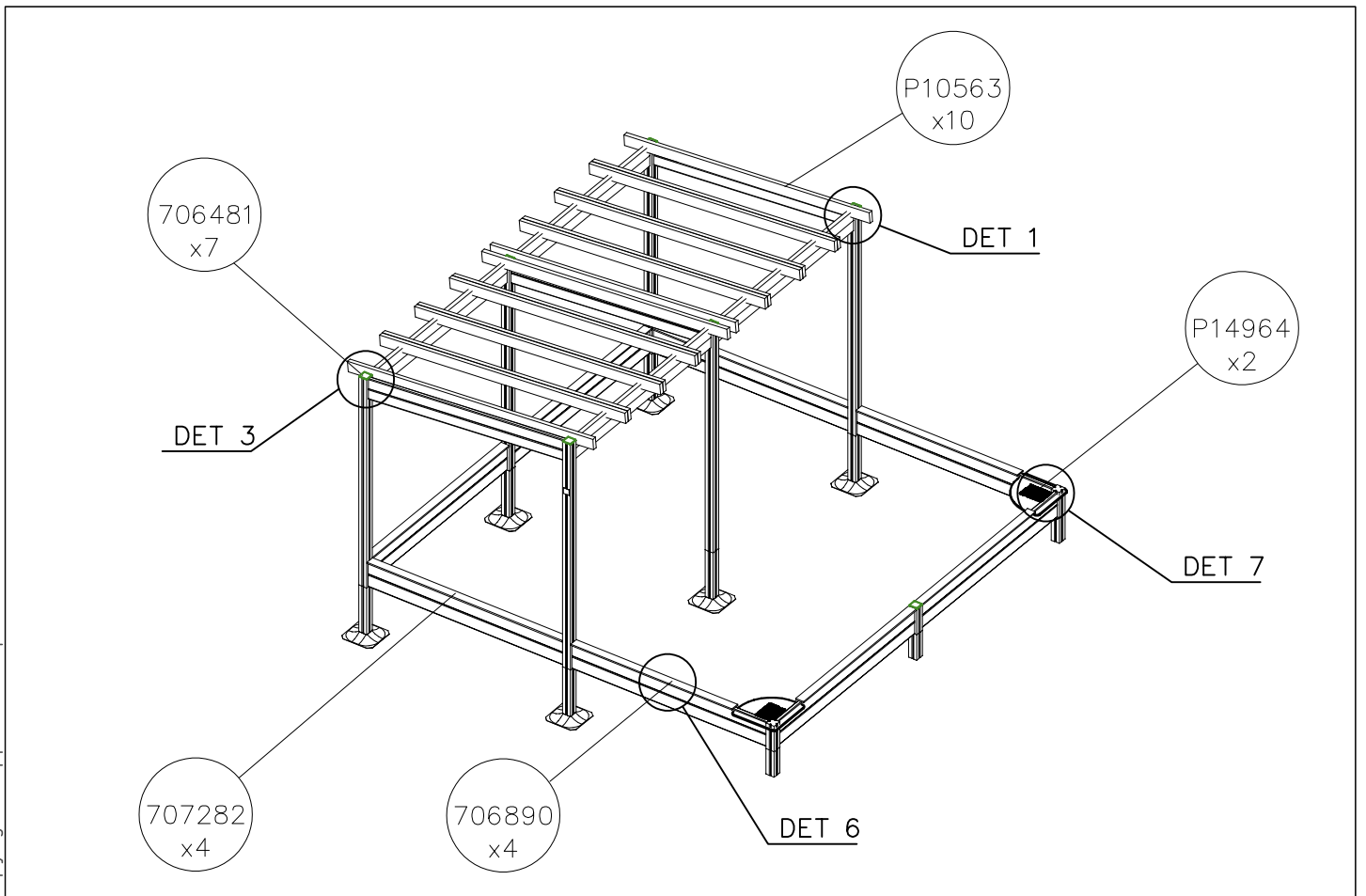
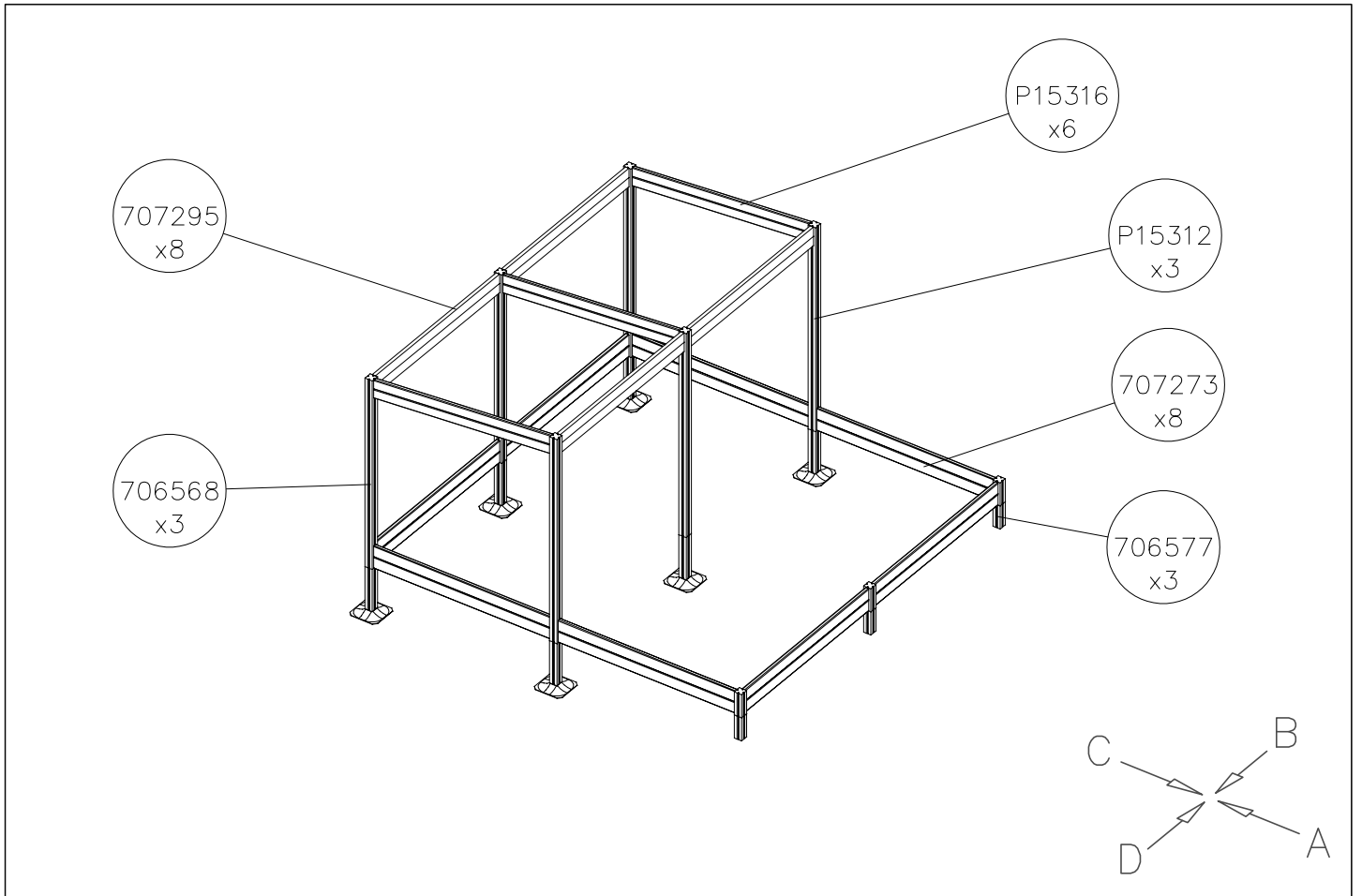






<p>DET 1</p>  <p>905066 8x120 Ø24/8.4</p>	<p>DET 2</p>  <p>Ø8x90 (903093)</p>	<p>DET 3</p>  <p>Ø6x60 (980107) 706481</p>	<p>DET 4</p>  <p>Ø5 ∓ 60 Pre-drilled hole 10</p>
<p>DET 5</p>  <p>Ø8x90 (903093)</p>	<p>DET 6</p>  <p>Ø8x70 (900240)</p>	<p>DET 7</p>  <p>980123 P14964</p> <p>12248578910 ABC-DEFGHI KLMN-OPQRS TUVWXY-Z</p>	<p>DET 8</p>  <p>980128 Ø7x40 P15980 P15980</p>
<p>DET 9</p> <p>Start installing/positioning the roof plates from the middle towards the ends. Ensure that plate holes are align with the beams before final fixing. Pre-drill Ø5 mm holes through the roof plate holes to the roof beams.</p>			

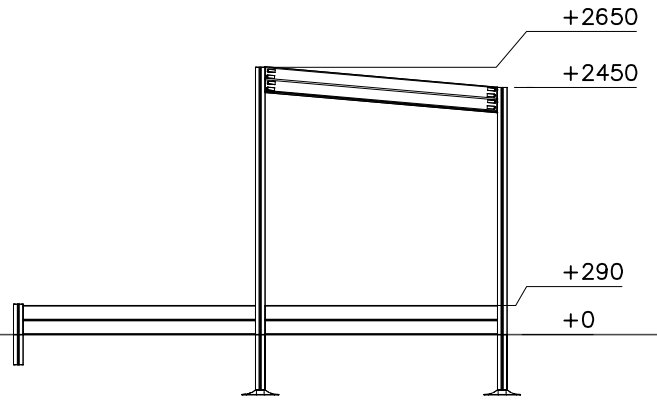
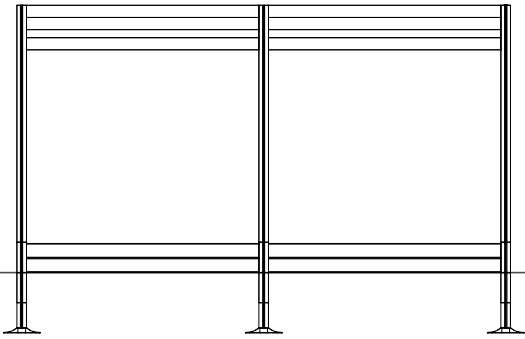




DATE: 19.6.2024

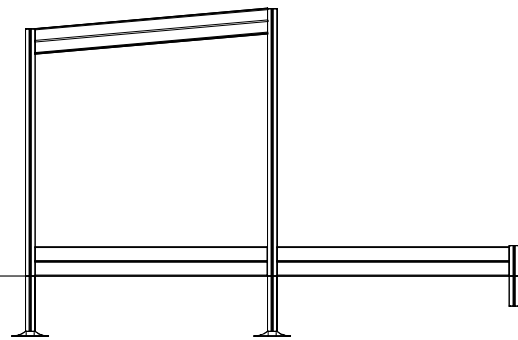
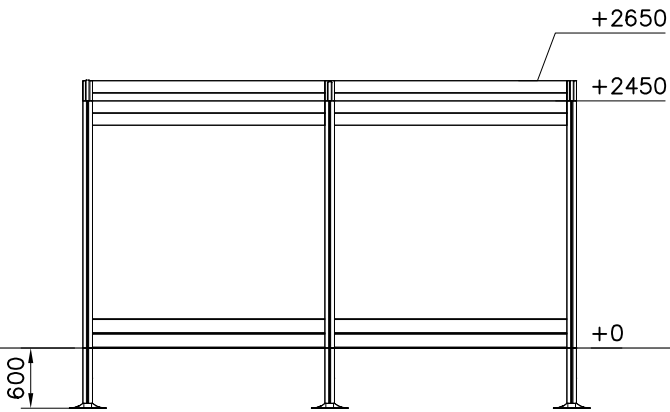
1:50

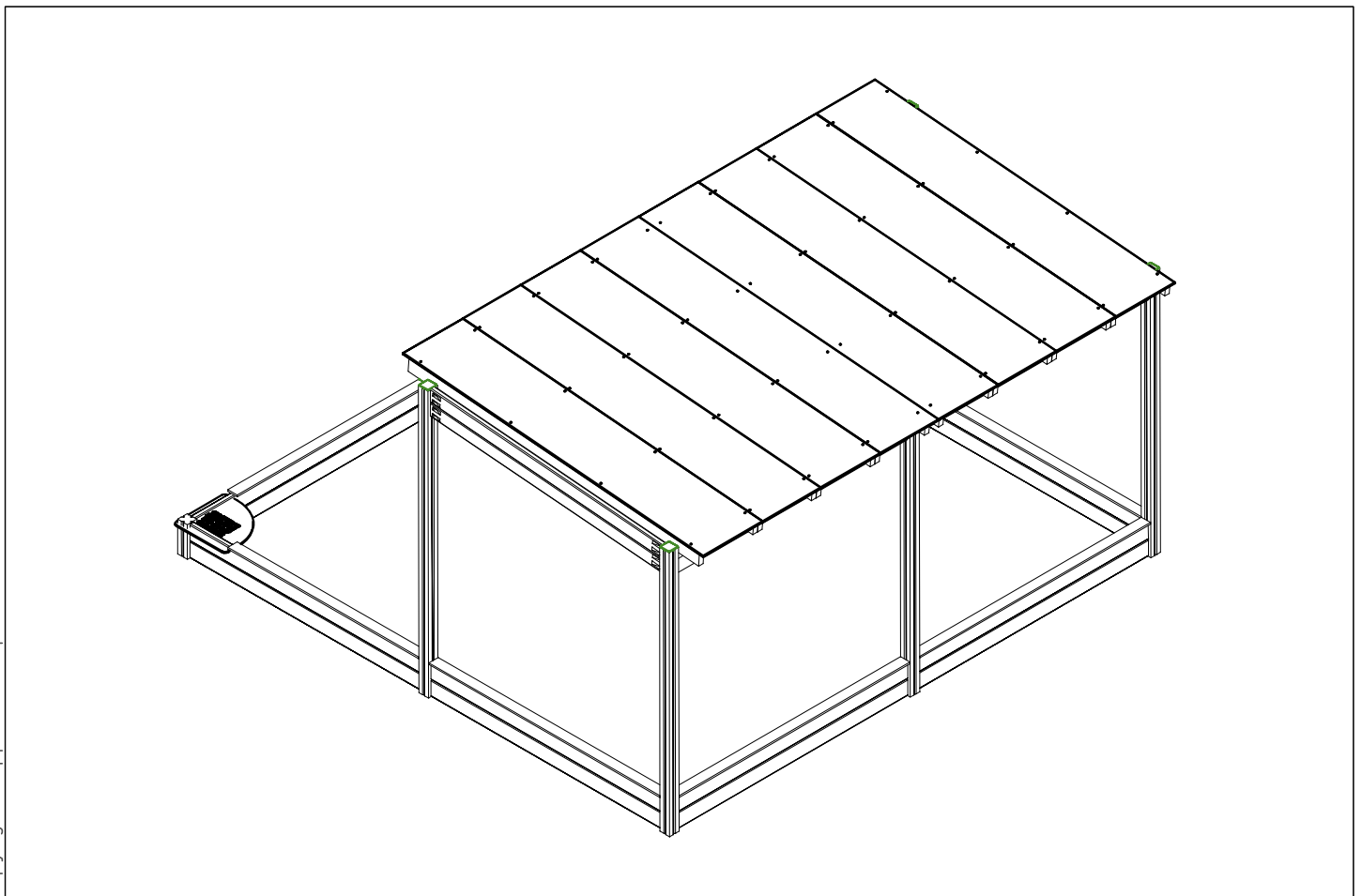
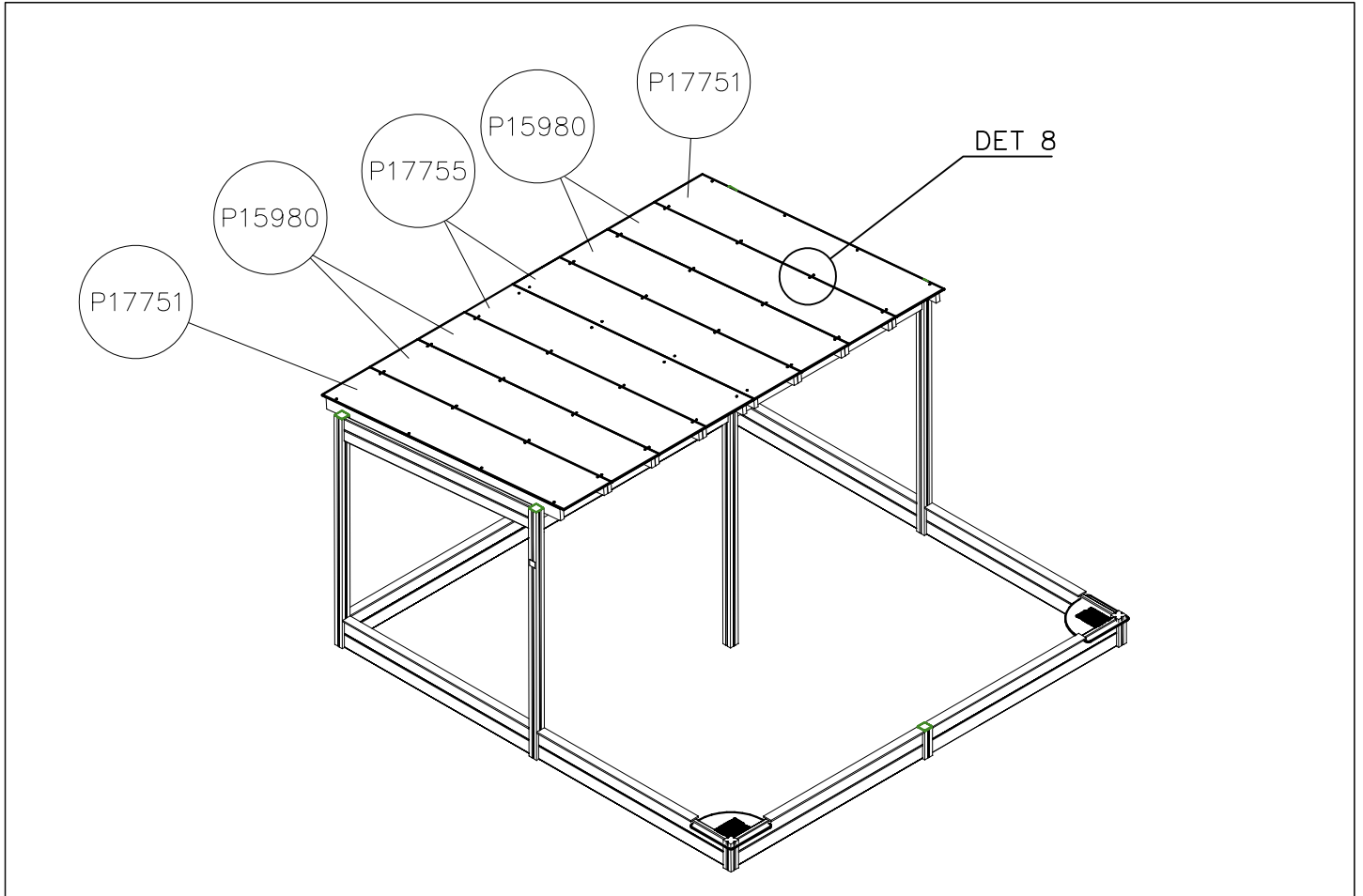
(B)

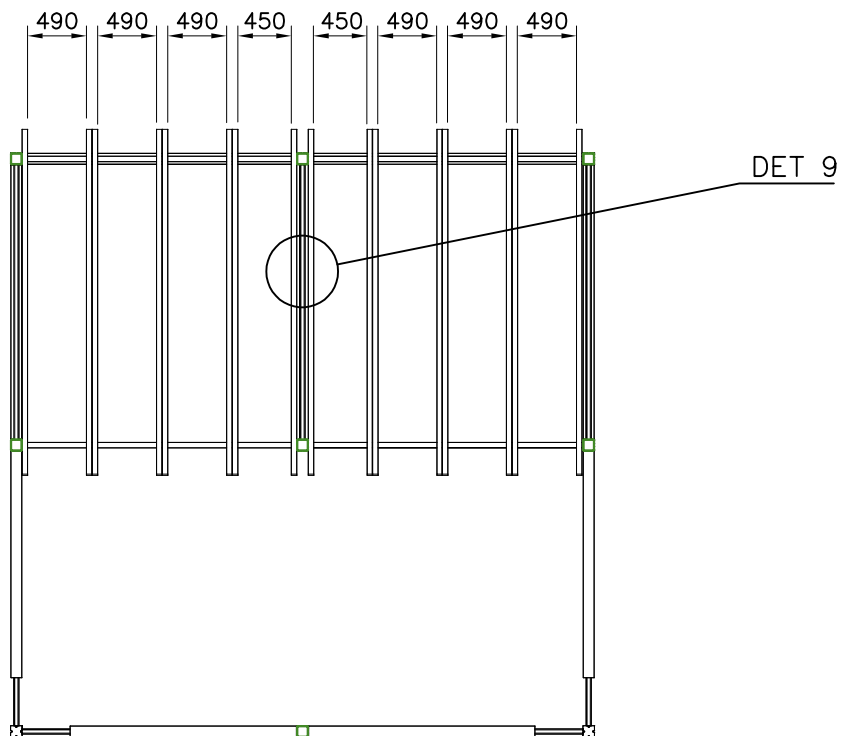
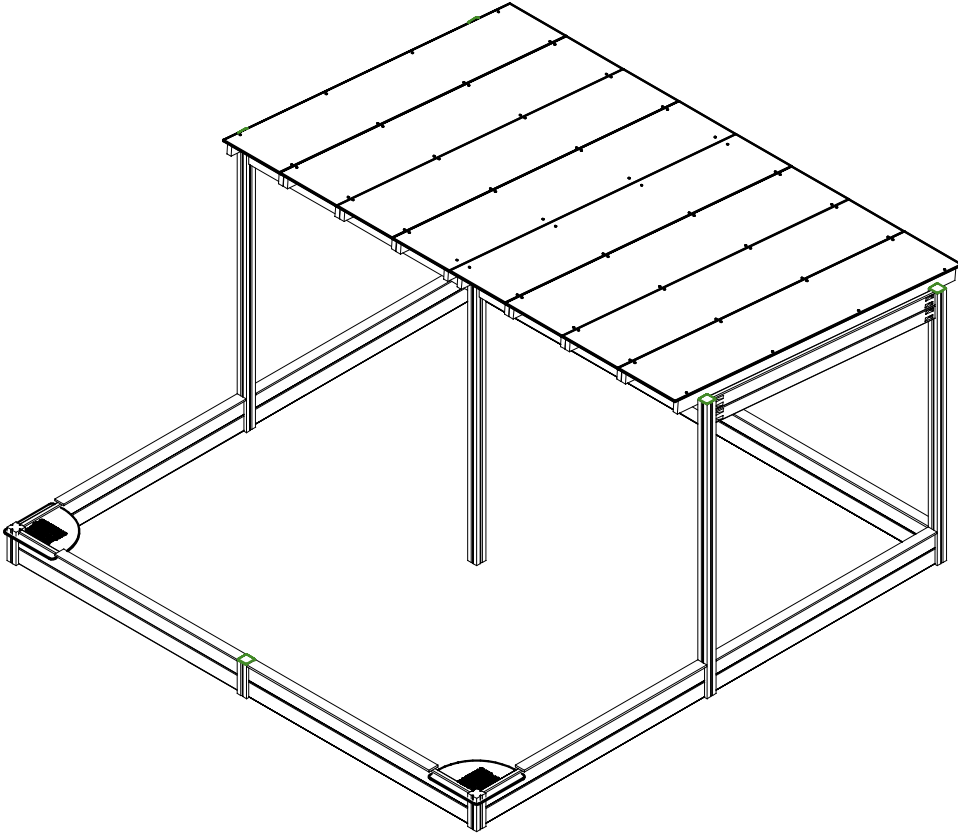


(C)

(D)







**Tuotekyltti tulee tuotteen mukana yhdellä seuraavista tavoista:****1) Metallinen tuotekyltti ja kiinnitysruuvit**

- Kiinnitä tuotekyltti ruuveilla tolppaan noin 2 metrin korkeuteen kuvan 1 mukaisesti.

**2) Tuotekylttitarra**

- Puhdista maalattu metalli- tai vaneripinta pölystä ja kosteudesta. Liimaa tarra kuvan 2 mukaisesti.
- Huom. Älä kiinnitä tarraa karheapintaiseen laminaattiin tai maalattuun puuhun.

**Vår produktmärkning levereras på ett av följande sätt:****1) Produktskylt i metall**

- Fäst skylten med de medföljande skruvarna

**2) Självhäftande produktetikett**

- Rengör den pulverlackerade metallytan eller laminatyten så att den blir fri från smuts och fukt. Fäst etiketten enligt fig. 2.
- Obs! Fäst ej etiketten på detaljer med skrovlig yta eller på målat trä.

**Product label is delivered by one of following ways:****1) Metal product label and screws**

- Fasten the label with screws.

**2) Label sticker**

- Clean the painted metal or plywood surface from dirt and moisture. Fasten the sticker as shown in the figure 2.
- Note. Do not attach the sticker to rough surfaced laminate or painted wood.

**La plaque d'informations produit est livrée sous l'une de ces 3 formes :****1) Plaque métallique et vis**

- Fixez la plaque à l'aide des vis.

**2) Etiquette autocollante**

- Avant de coller l'étiquette, nettoyez le composant métallique peint ou la plaque de contreplaqué, de toute saleté. La surface doit être sèche (voir image 2).
- Attention, ne pas coller l'étiquette sur une surface lamellé-collée irrégulière ou sur du bois peint.

**Die Auslieferung des Produktaufklebers erfolgt auf eine dieser Arten:****1) Produkt-Schild aus Metall incl. Schrauben**

- Die Befestigung des Schildes erfolgt mittels der Schrauben.

**2) Aufkleber**

- Entfernen Sie zunächst Schmutz und Feuchtigkeit vom lackierten Metall bzw. von der Holzoberfläche und bringen Sie den Aufkleber wie im Bild oben rechts beschrieben auf den gesäuberten Untergrund auf.
- Beachten Sie: Bringen Sie den Aufkleber nicht auf raues laminiertes oder lackiertes Holz an.