

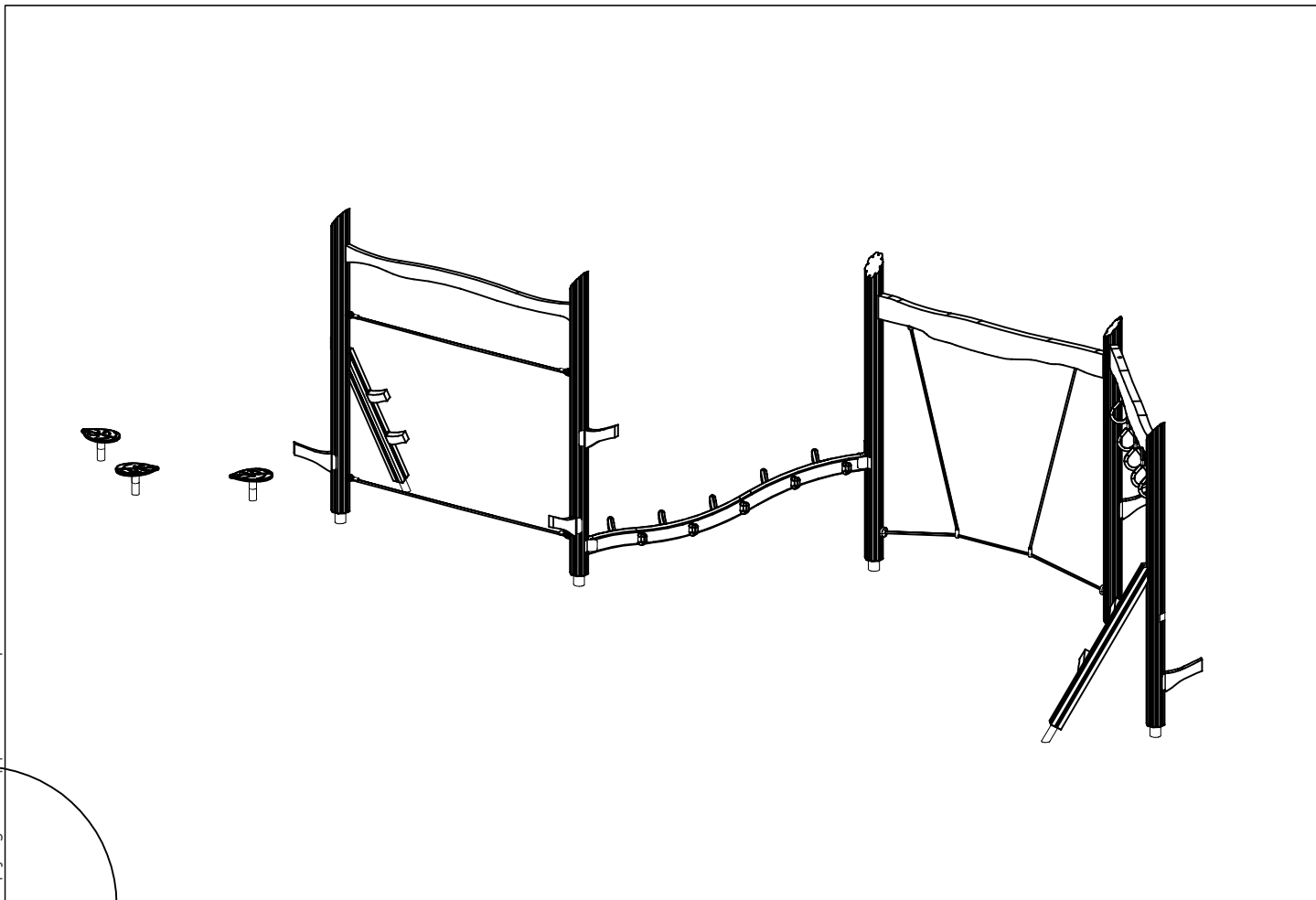
LAPPSET®

FINNO

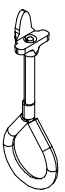
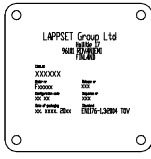

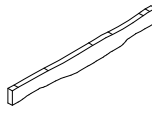
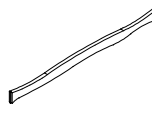
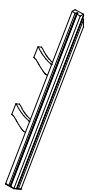

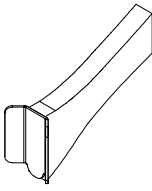

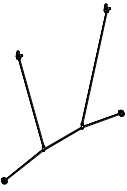

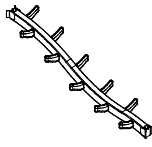



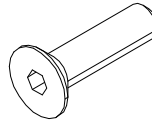
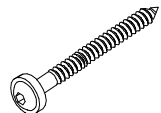

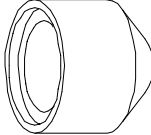
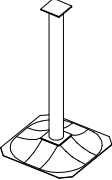

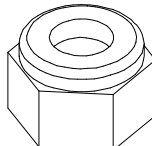
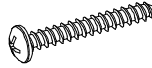


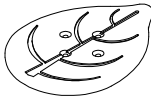
A SENNUSOHJE
MONTERINGSANSVISNING
INSTALLATION INSTRUCTION
AUFBAUANLEITUNG
NOTICE D'INSTALLATION

DATE: 30.5.2024

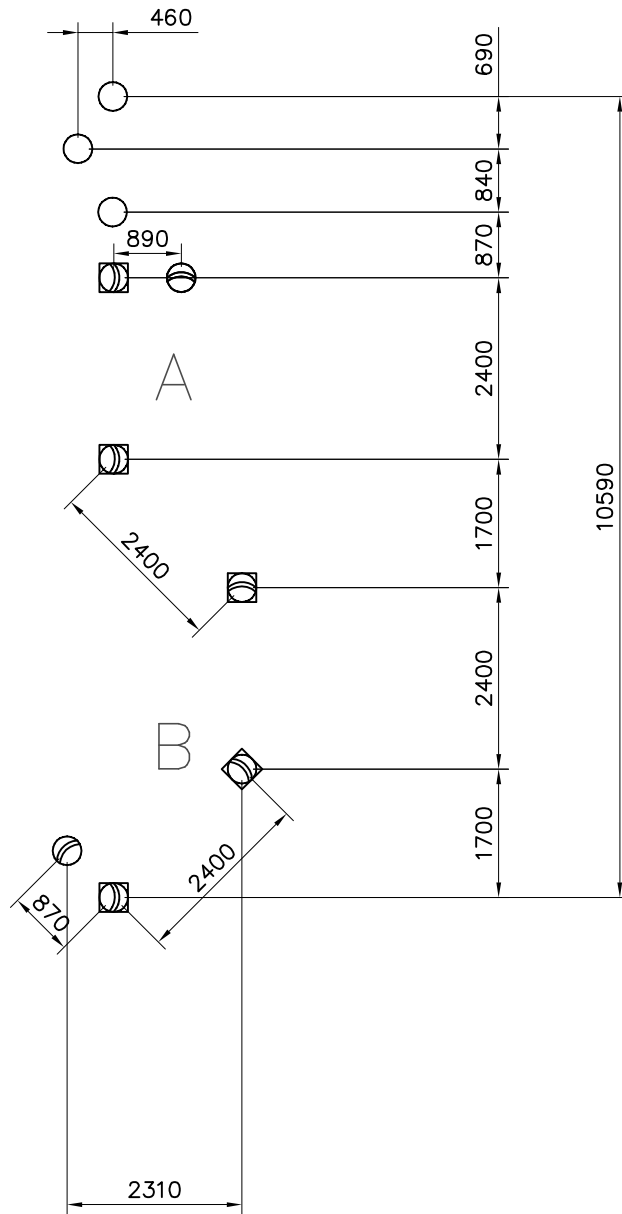
QFL0022



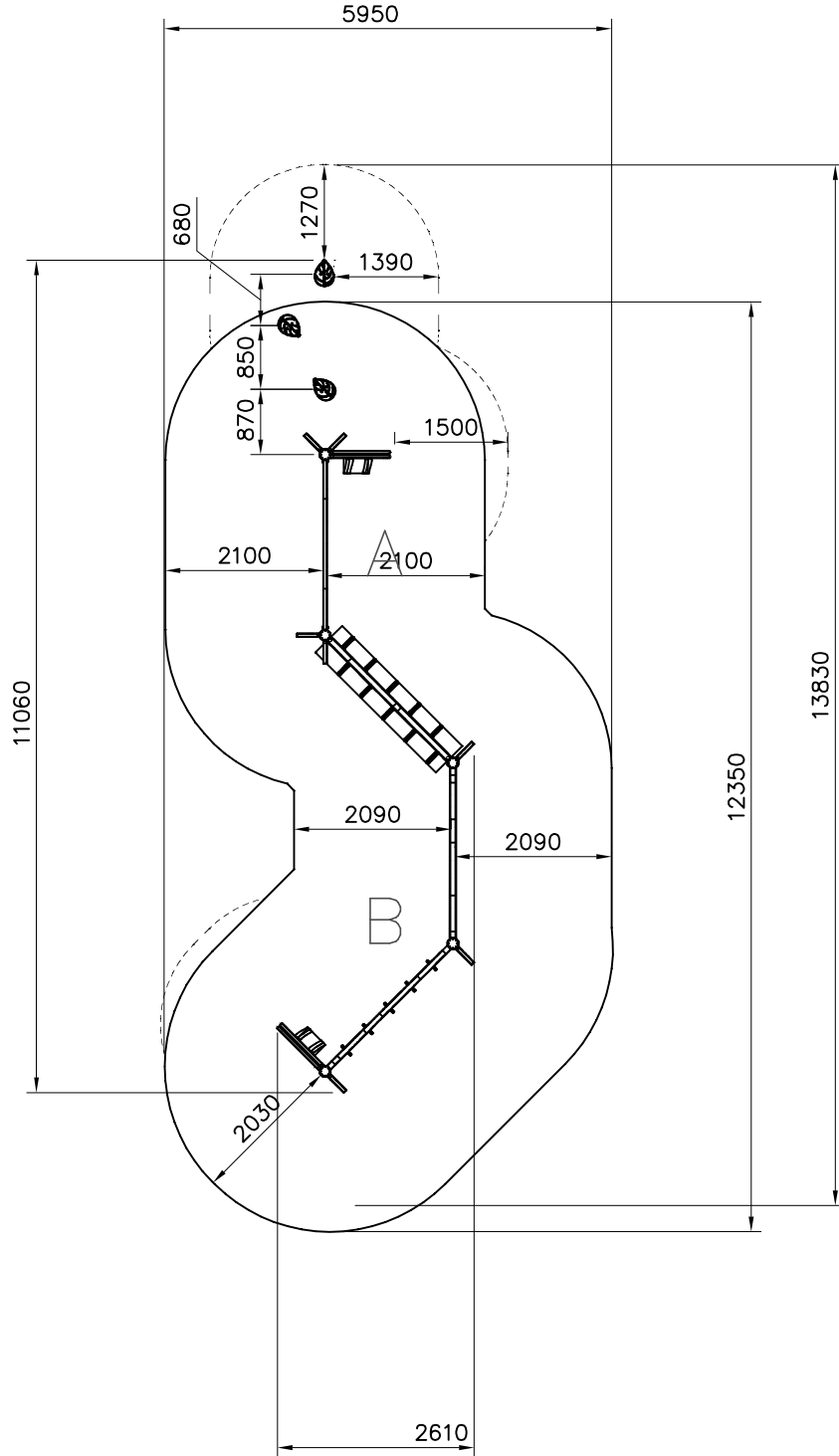
DATE: 30.5.2024

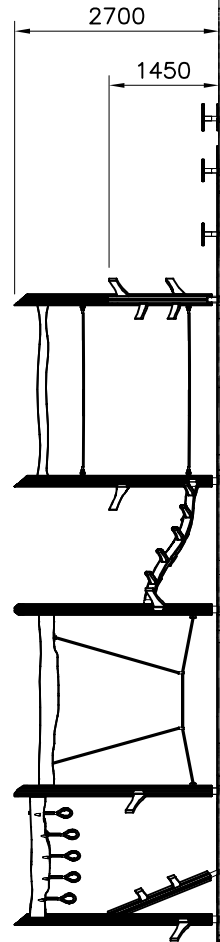
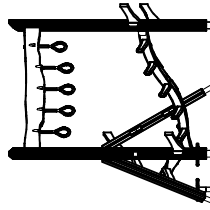
701683  L 400	PCS 5	702286  65x65	PCS 1	705377-614  140x140x2594	PCS 5	705431-614  68x260x2280	PCS 2	705804-614  45x145x2280	PCS 1	705819-614  	PCS 2
711514-614  	PCS 7	711515  	PCS 1	711556-614  	PCS 1	711863  	PCS 2	901487  M10x40	PCS 12	903093  Ø8x90	PCS 16
903112  l=750	PCS 5	905104  M10	PCS 60	909521  	PCS 5	909637  Ø20/10,5	PCS 12	980114  Ø4x20	PCS 4	980123  Ø7x60	PCS 10
980128  Ø7x40	PCS 5	P03805  20x250x350	PCS 3		PCS		PCS		PCS		PCS
	PCS		PCS		PCS		PCS		PCS		PCS
	PCS		PCS		PCS		PCS		PCS		PCS
	PCS		PCS		PCS		PCS		PCS		PCS

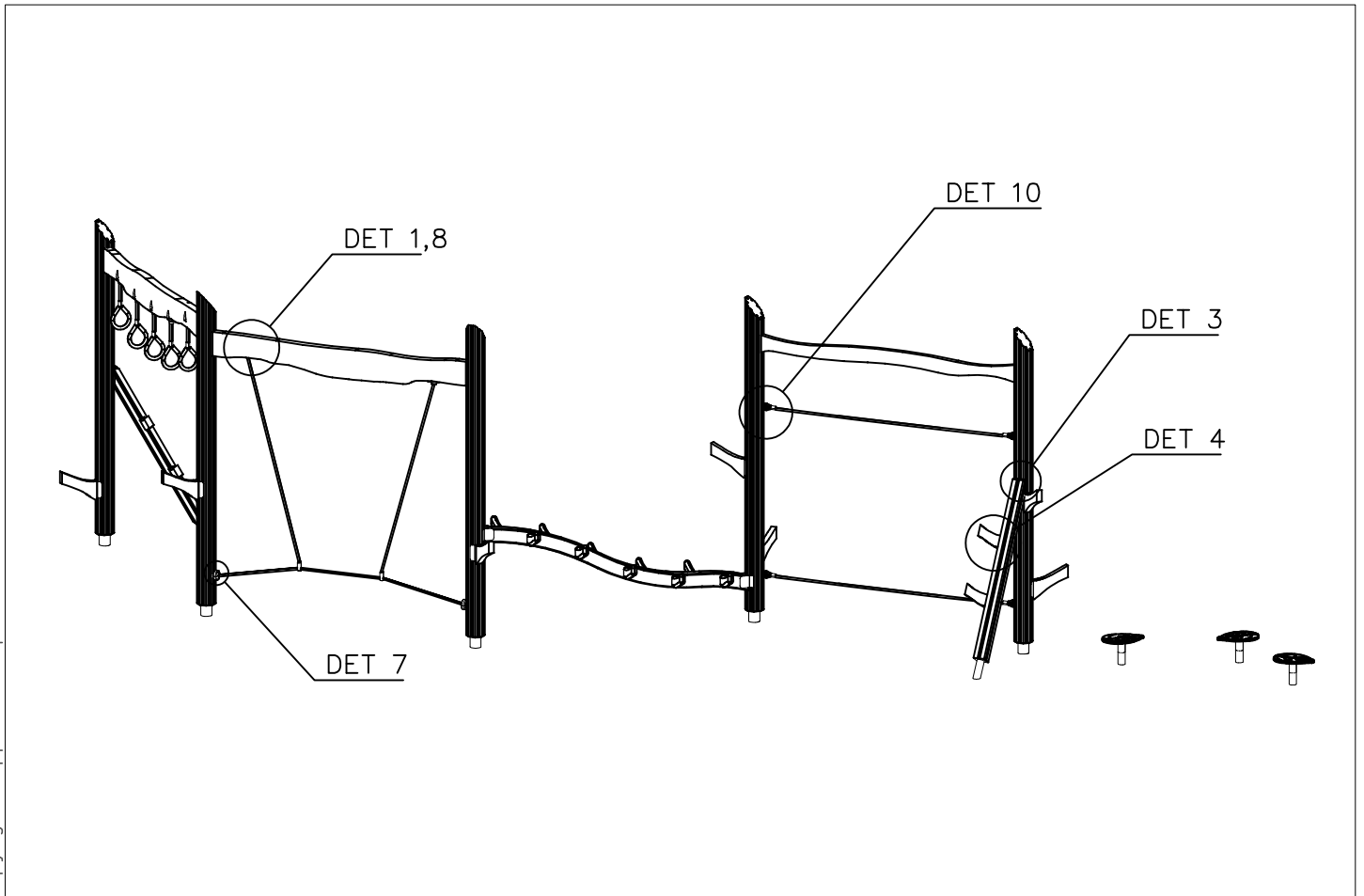
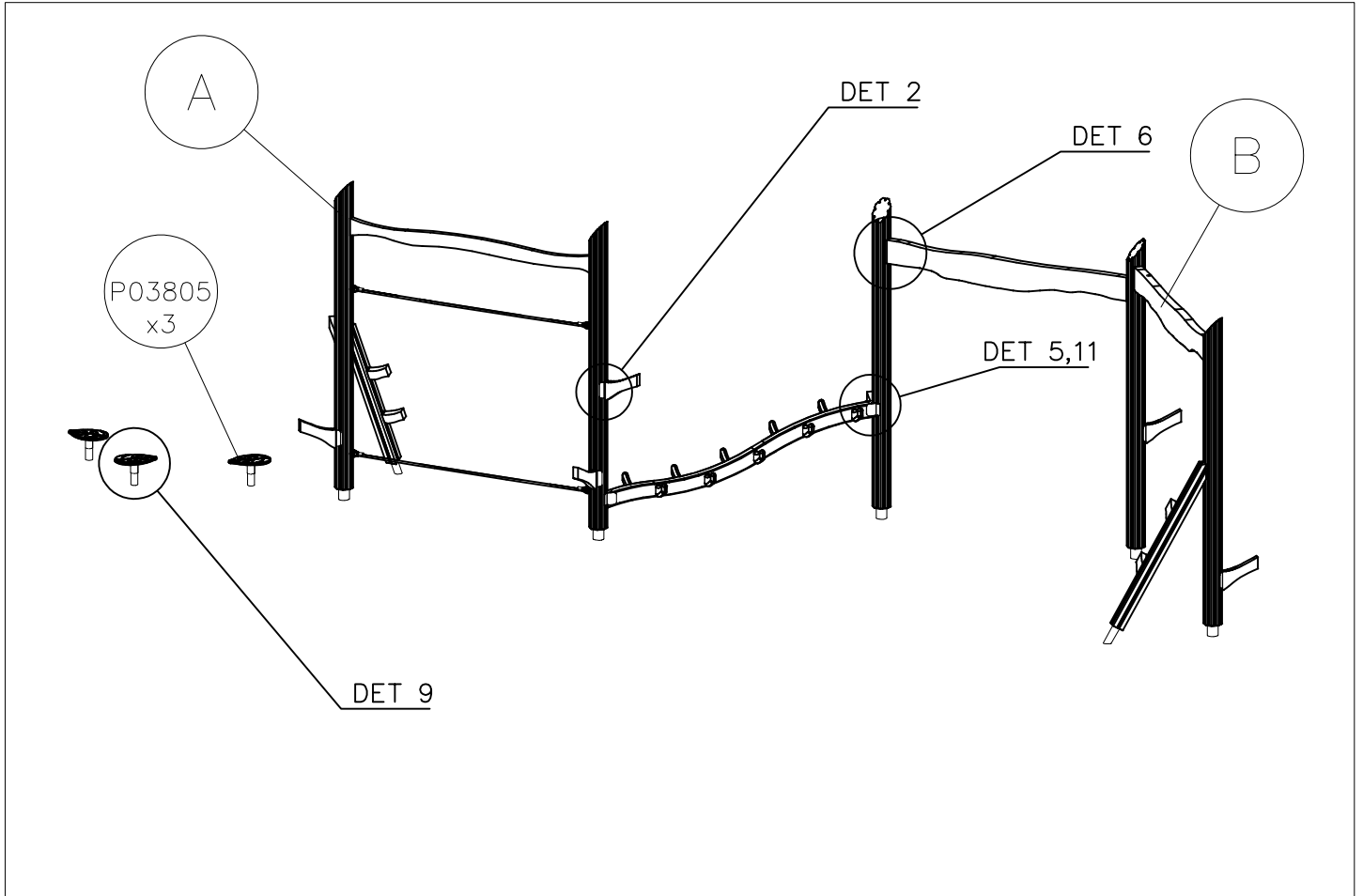
- EN/AS Impact Area 54 m²
- Falling Space 56.7 m²
- Max Falling Height 2320 mm



- EN/AS Impact Area 54 m²
- - - Falling Space 56.7 m²
Max Falling Height 2320 mm

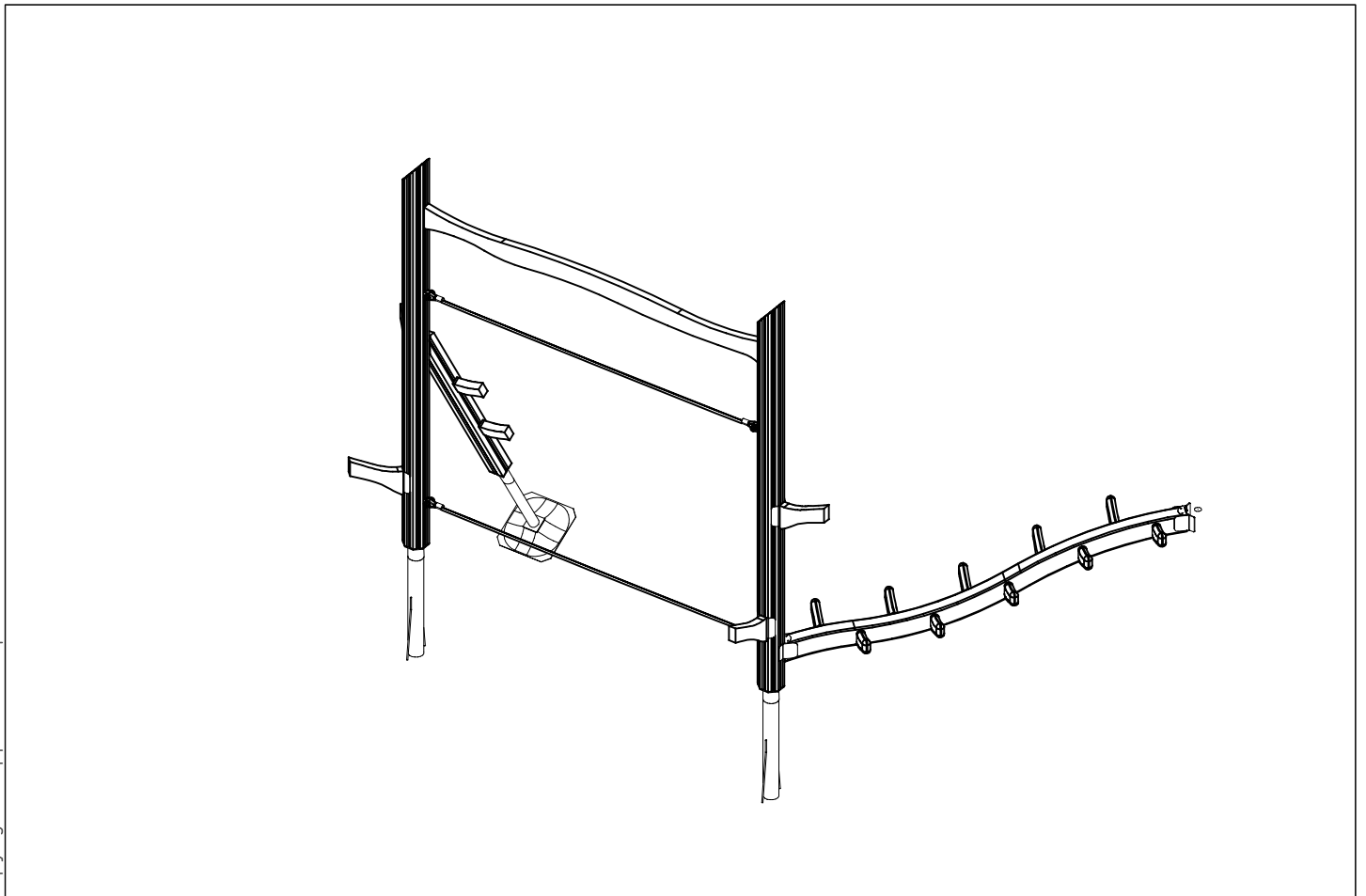
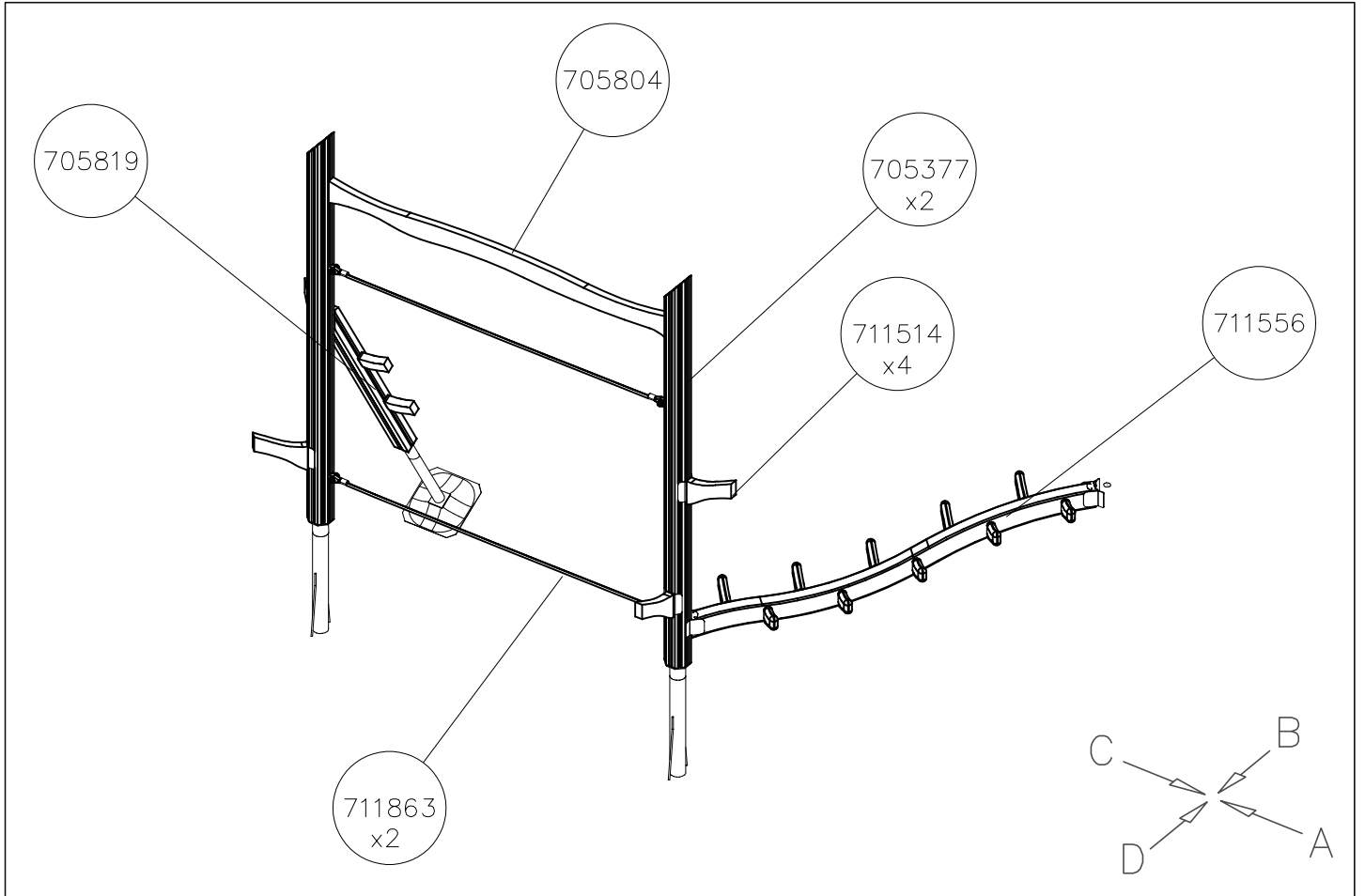






<p>DET 1</p> <p>Ø7x40 Ø7x60</p>	<p>DET 2</p> <p>Ø8x70 900240</p>	<p>DET 3</p> <p>Ø8x90</p>	<p>DET 4</p> <p>705643 Ø24/13 905103 M10</p>
<p>DET 5</p> <p>Ø8x90 903093 Ø32 905083 M8 980150 M8x120 906503 Ø22 905112 Ø16/8.4 980151</p>	<p>DET 6</p> <p>Ø8x90 (903093)</p>	<p>DET 7</p> <p>Ø8x70 900240</p>	<p>DET 8</p> <p>Ø7x40 (980128) Ø7x60 (980123)</p>
<p>DET 9</p> <p>901487 x 4 M10x40 909637x4 M10</p>	<p>DET 10</p> <p>8x70</p>	<p>DET 11</p> <p>5x50 912267</p>	

DATE: 30.5.2024

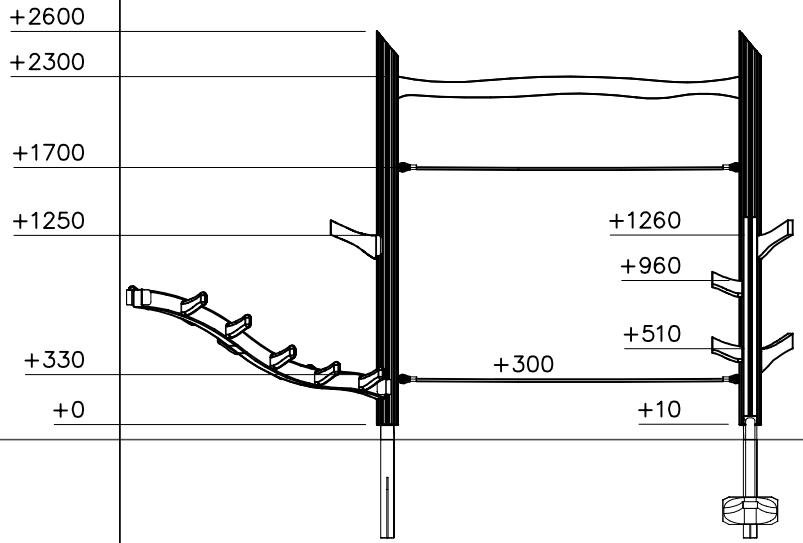
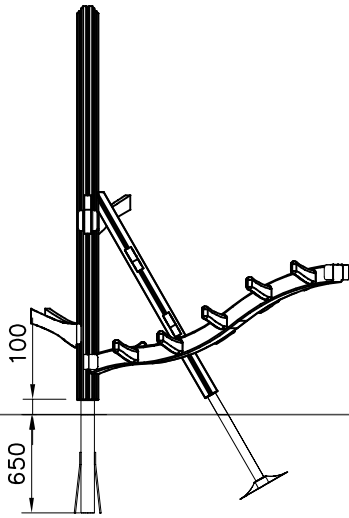


DATE: 30.5.2024

1: 50

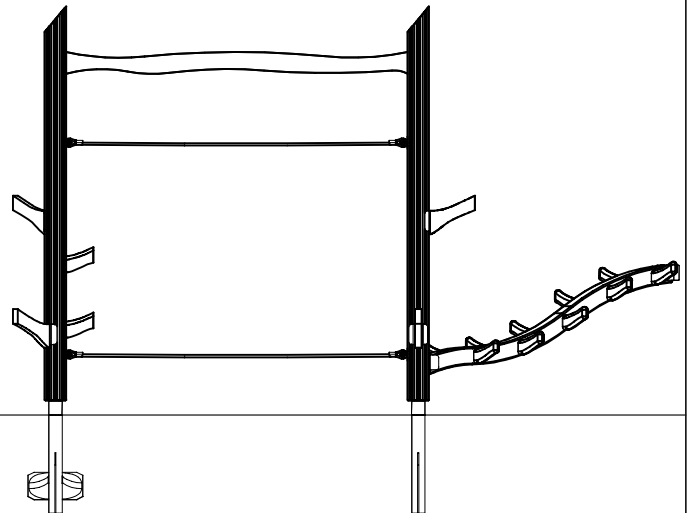
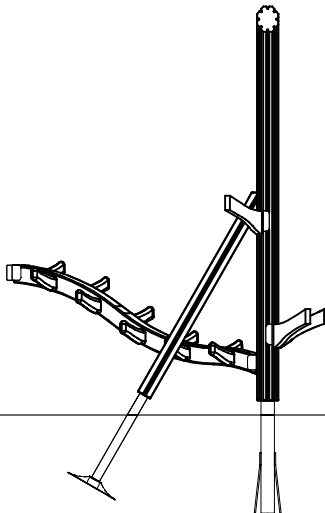
(B)

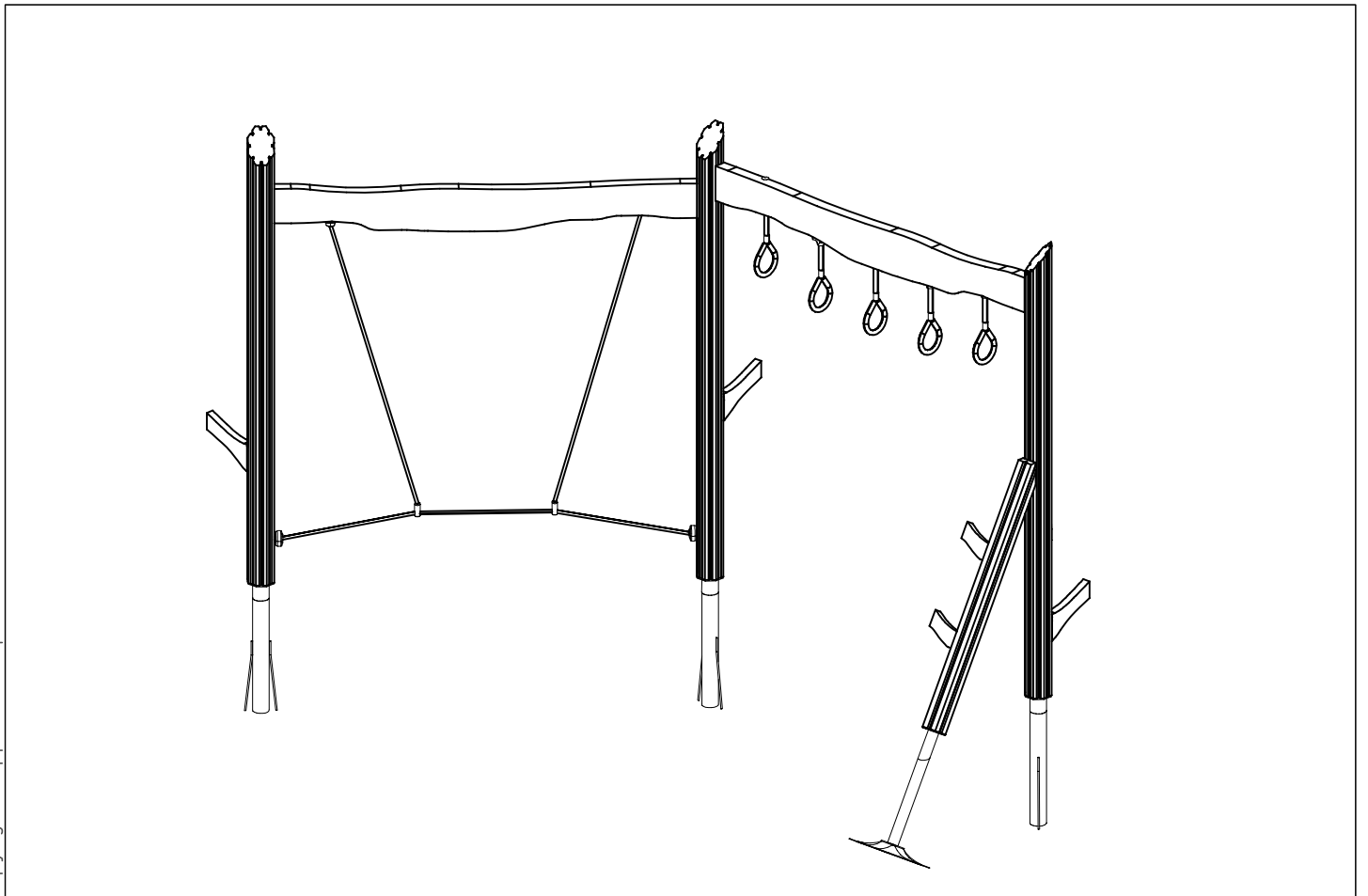
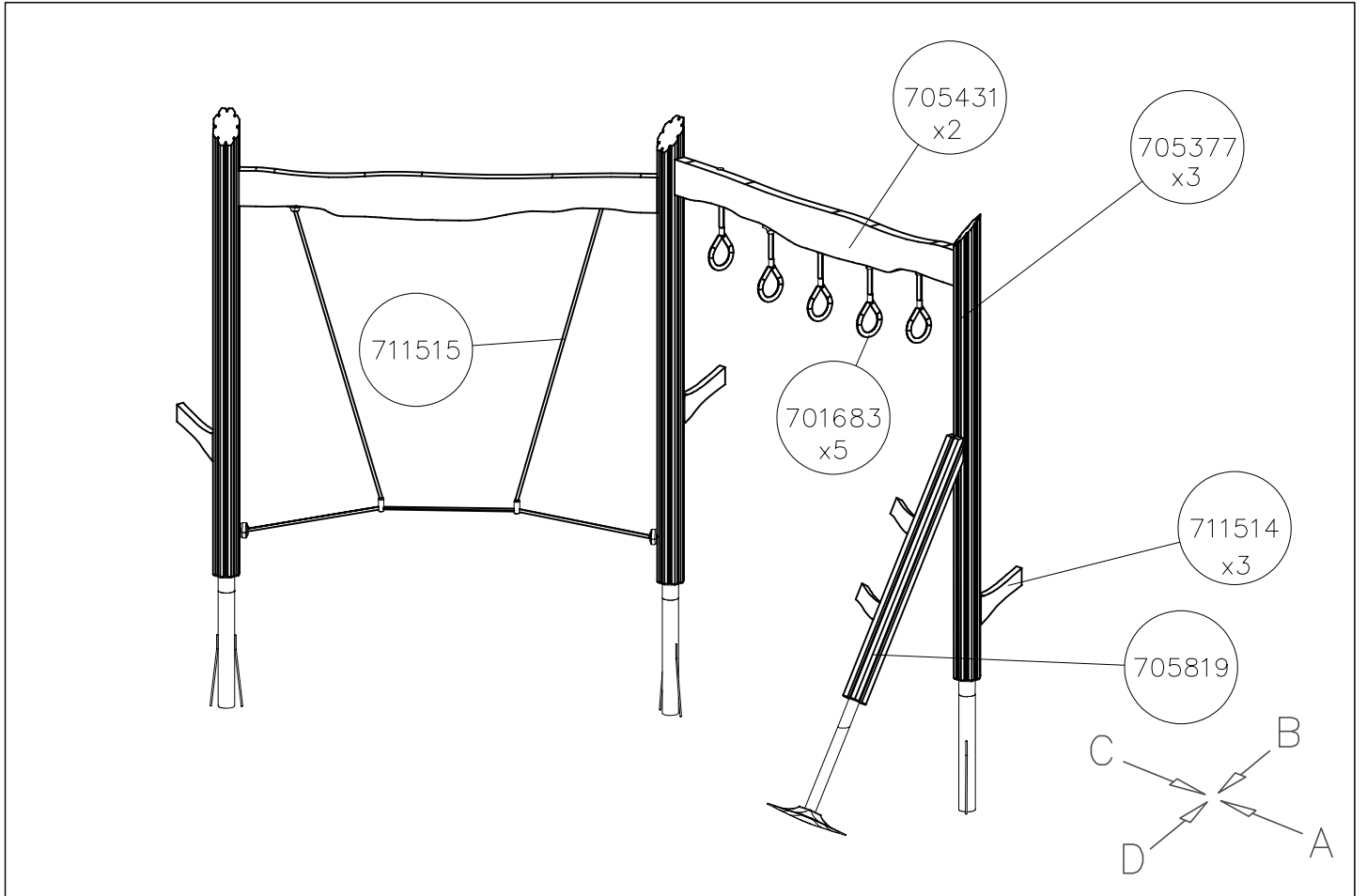
(A)



(C)

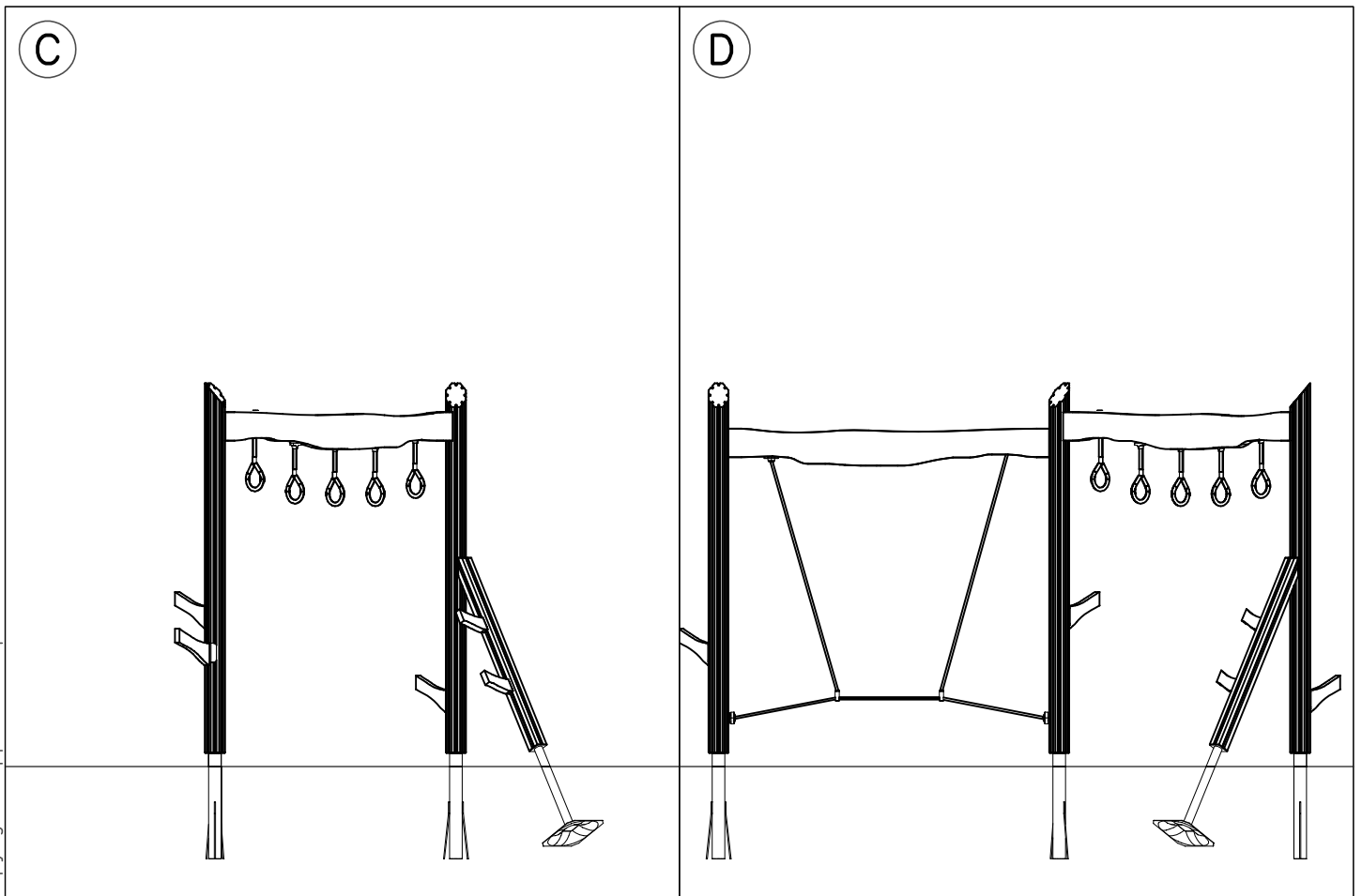
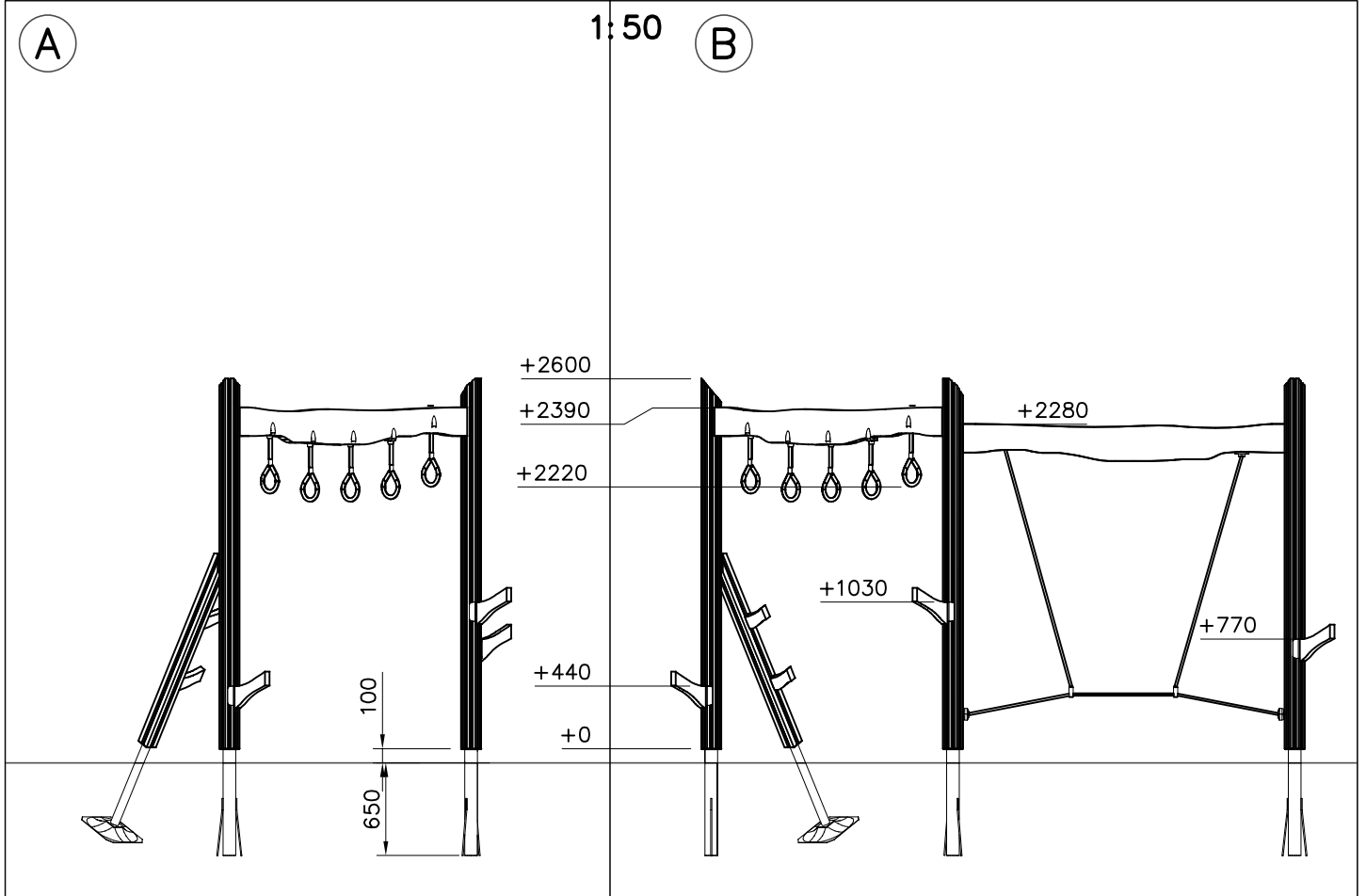
(D)

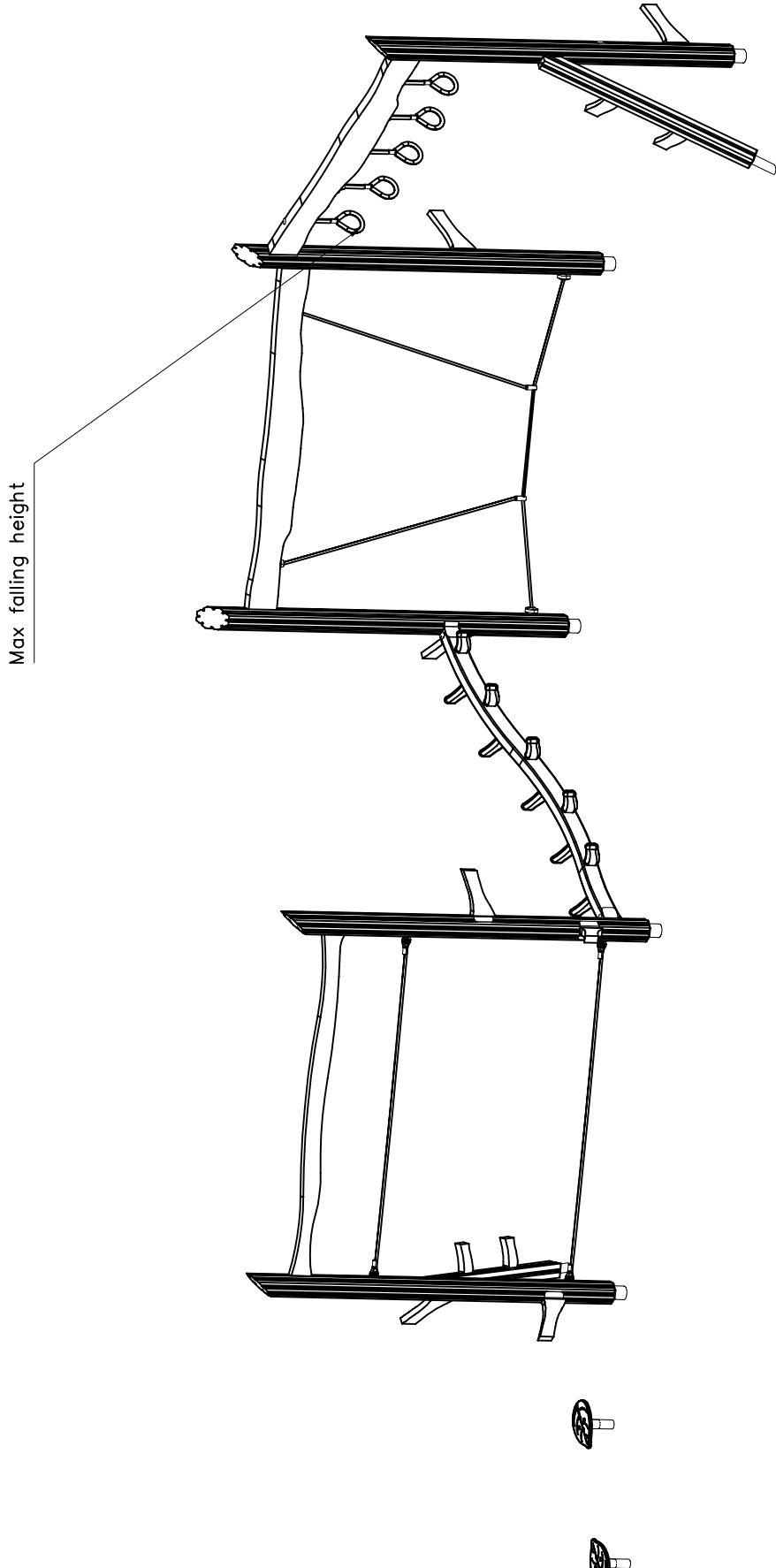


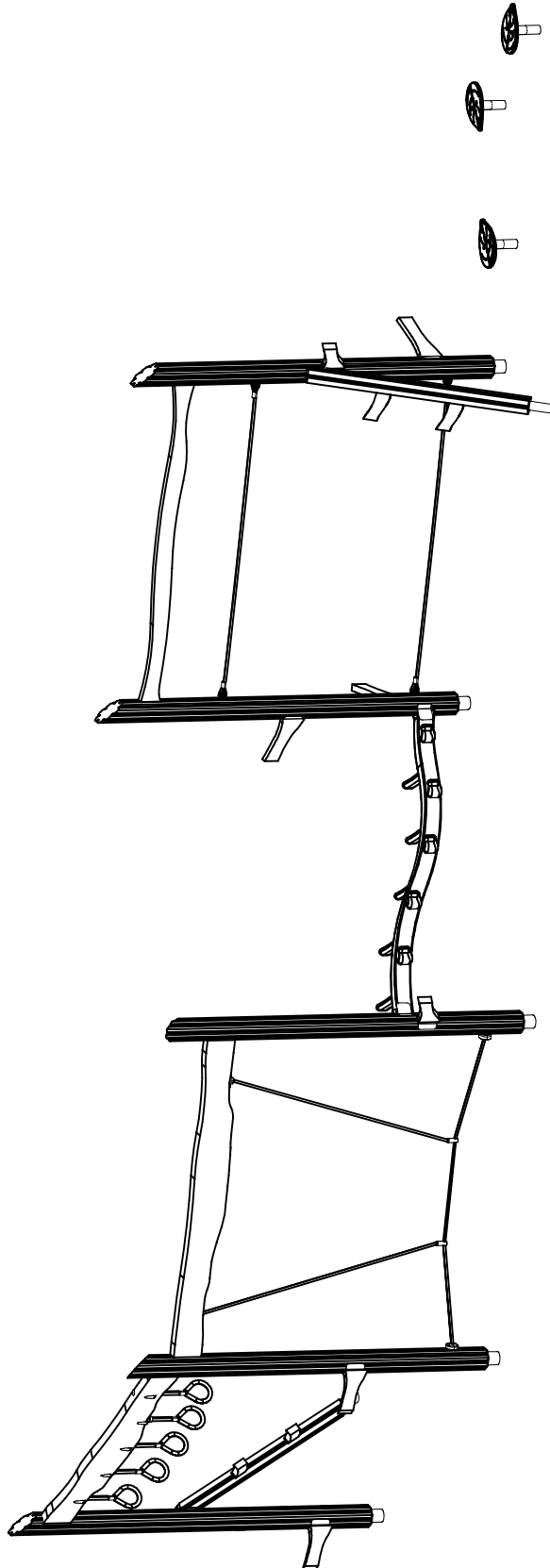


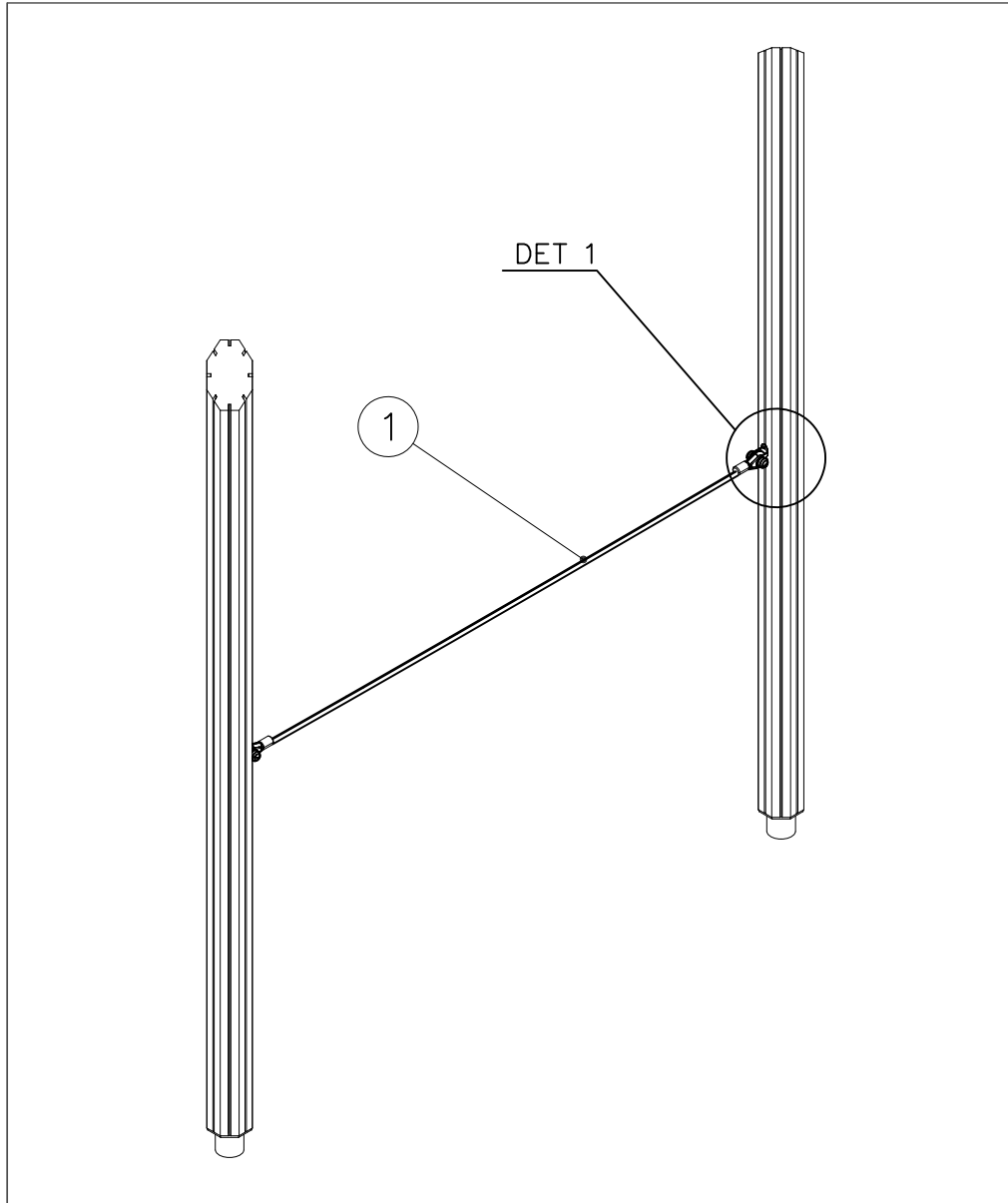
DATE: 30.5.2024

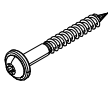

1:50

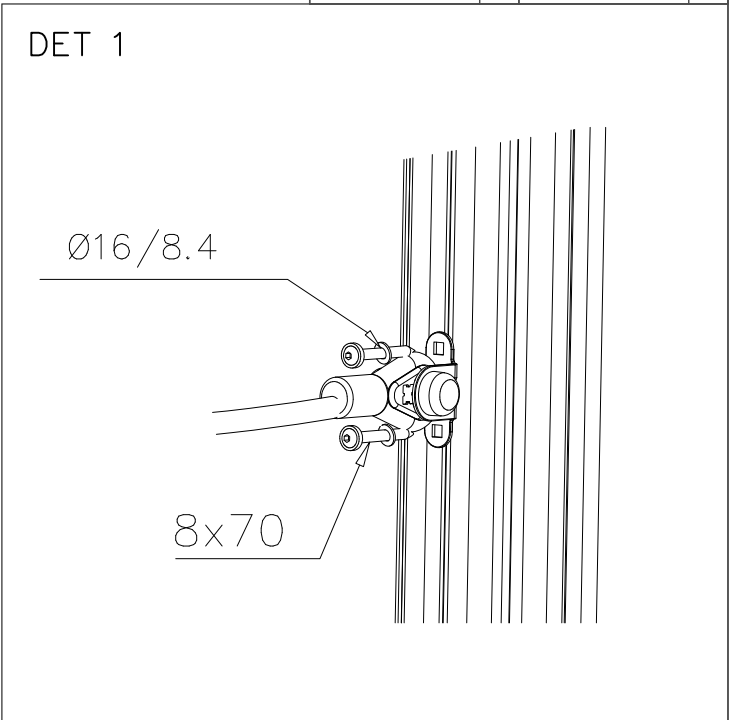


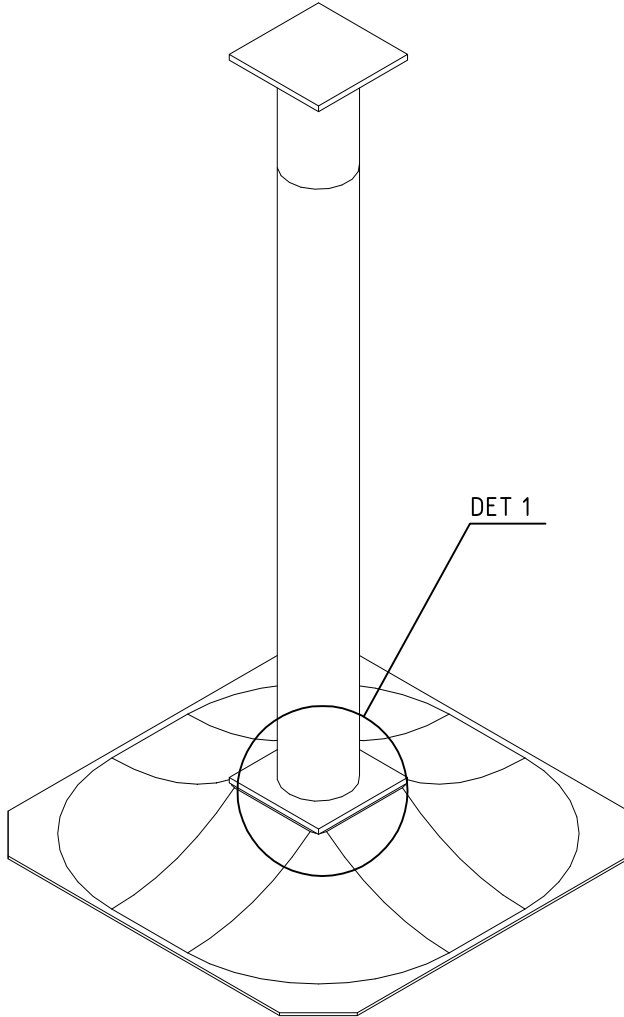



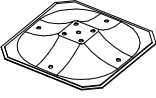


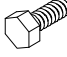




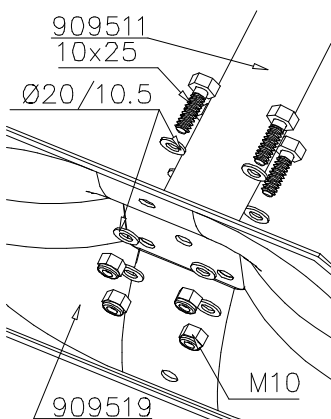
① 705808	PCS	② 900240	PCS
	1		4
			
Ø16x2260		Ø8x70	
	PCS		PCS
	PCS		PCS
	PCS		PCS
	PCS		PCS





①	909511	PCS	②	909519	PCS
		1			1
③	909637	PCS	④	909638	PCS
		4			8
	M10			Ø20/10.5	
⑤	909639	PCS			PCS
		4			
	M10x25				
		PCS			PCS
		PCS			PCS
		PCS			PCS
		PCS			PCS
		PCS			PCS

DET 1



LAPPSET®
DEEP FOUNDATION

FOOT

DATE: 13.3.2014

4A



LAPPSET®
BETON FOUNDATION

FOOT

DATE: 27.10.2015

1(1)

② 905104	PCS		PCS
	4		
 M10	PCS		PCS



905104

**Tuotekyltti tulee tuotteen mukana yhdellä seuraavista tavoista:****1) Metallinen tuotekyltti ja kiinnitysruuvit**

- Kiinnitä tuotekyltti ruuveilla tolppaan noin 2 metrin korkeuteen kuvan 1 mukaisesti.

2) Tuotekylttitarra

- Puhdista maalattu metalli- tai vaneripinta pölystä ja kosteudesta. Liimaa tarra kuvan 2 mukaisesti.
- Huom. Älä kiinnitä tarraa karheapintaiseen laminaattiin tai maalattuun puuhun.

Vår produktmärkning levereras på ett av följande sätt:**1) Produktskylt i metall**

- Fäst skylten med de medföljande skruvarna

2) Självhäftande produktetikett

- Rengör den pulverlackerade metallytan eller laminatyten så att den blir fri från smuts och fukt. Fäst etiketten enligt fig. 2.
- Obs! Fäst ej etiketten på detaljer med skrovlig yta eller på målat trä.

Product label is delivered by one of following ways:**1) Metal product label and screws**

- Fasten the label with screws.

2) Label sticker

- Clean the painted metal or plywood surface from dirt and moisture. Fasten the sticker as shown in the figure 2.
- Note. Do not attach the sticker to rough surfaced laminate or painted wood.

La plaque d'informations produit est livrée sous l'une de ces 3 formes :**1) Plaque métallique et vis**

- Fixez la plaque à l'aide des vis.

2) Etiquette autocollante

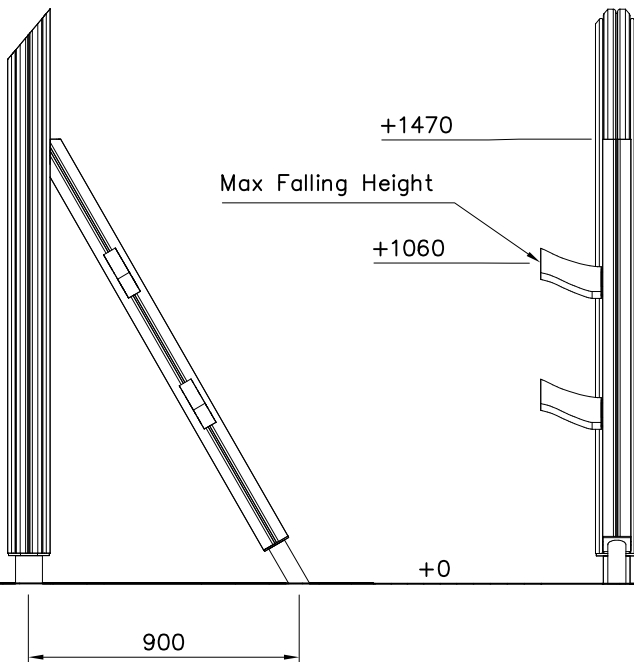
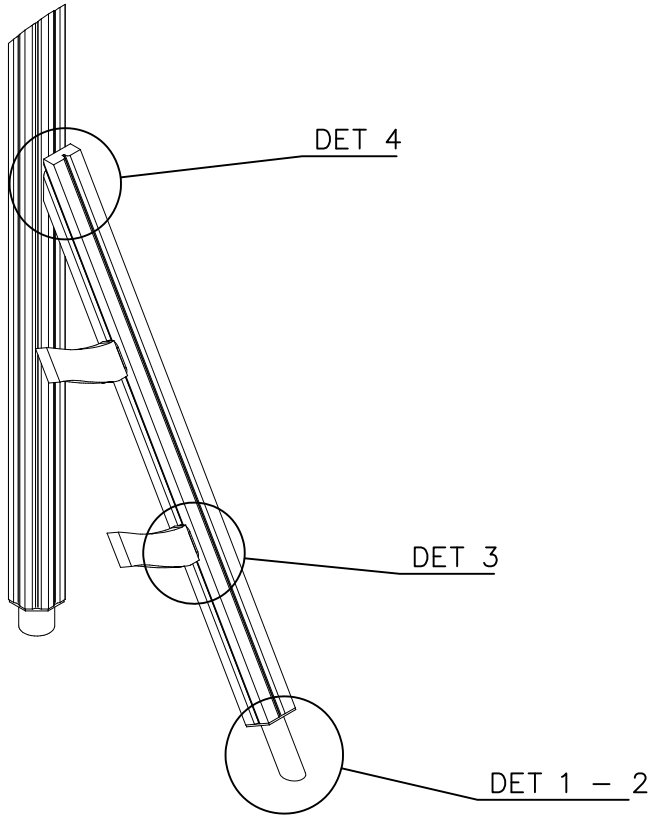
- Avant de coller l'étiquette, nettoyez le composant métallique peint ou la plaque de contreplaqué, de toute saleté. La surface doit être sèche (voir image 2).
- Attention, ne pas coller l'étiquette sur une surface lamellé-collée irrégulière ou sur du bois peint.

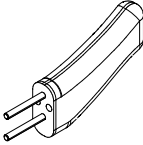
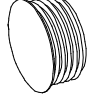
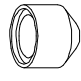

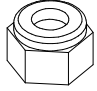
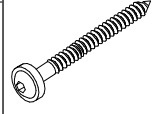
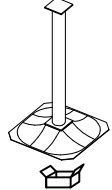
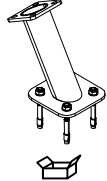
Die Auslieferung des Produktaufklebers erfolgt auf eine dieser Arten:**1) Produkt-Schild aus Metall incl. Schrauben**

- Die Befestigung des Schildes erfolgt mittels der Schrauben.

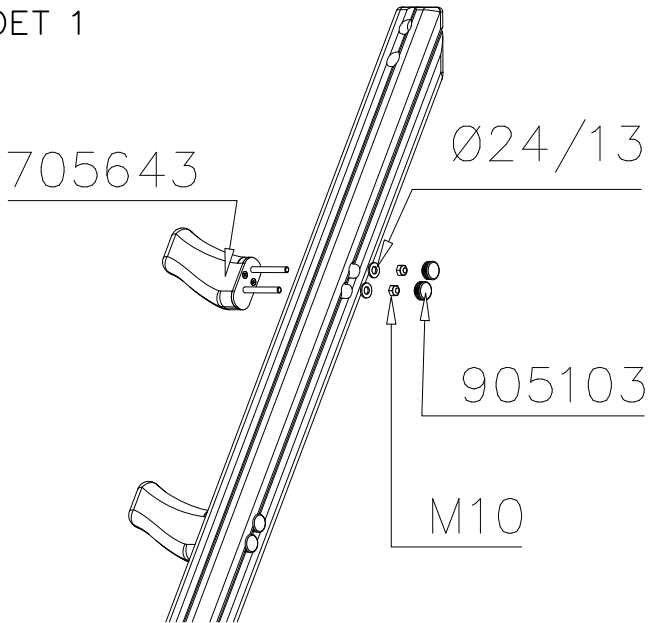
2) Aufkleber

- Entfernen Sie zunächst Schmutz und Feuchtigkeit vom lackierten Metall bzw. von der Holzoberfläche und bringen Sie den Aufkleber wie im Bild oben rechts beschrieben auf den gesäuberten Untergrund auf.
- Beachten Sie: Bringen Sie den Aufkleber nicht auf raues laminiertes oder lackiertes Holz an.

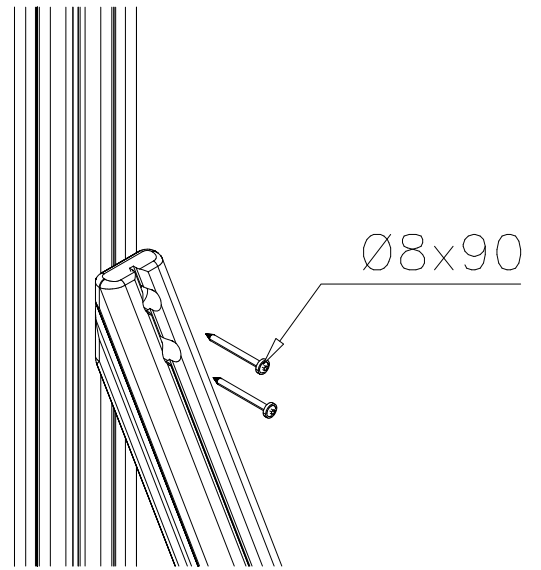


① 705643	PCS	② 705817	PCS
	2		1
45x102x243		93x93x1527	
③ 905103	PCS	④ 905104	PCS
	4		4
PT-28/32-H		M10	
⑤ 905051	PCS	⑥ 909637	PCS
	4		4
Ø24/8.4		M10	
	PCS	⑦ 903093	PCS
			2
		Ø8x90	
	PCS		PCS
	PCS		PCS
○ 909521	PCS	○ 701899	PCS
	1		1
	PCS		PCS

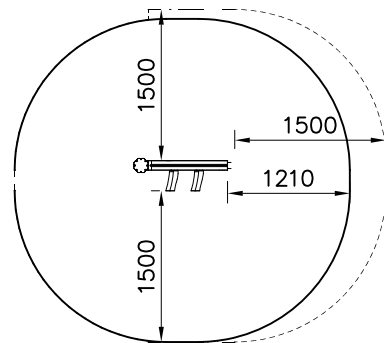
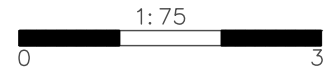
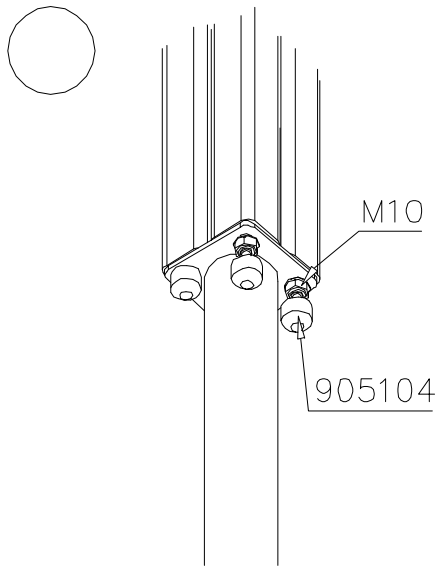
DET 1



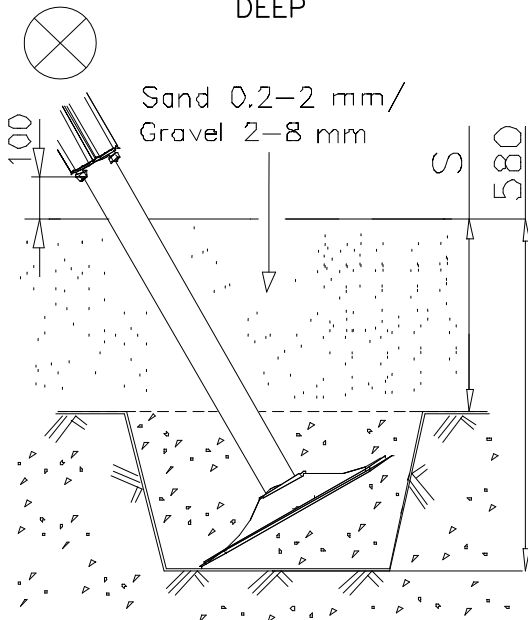
DET 2



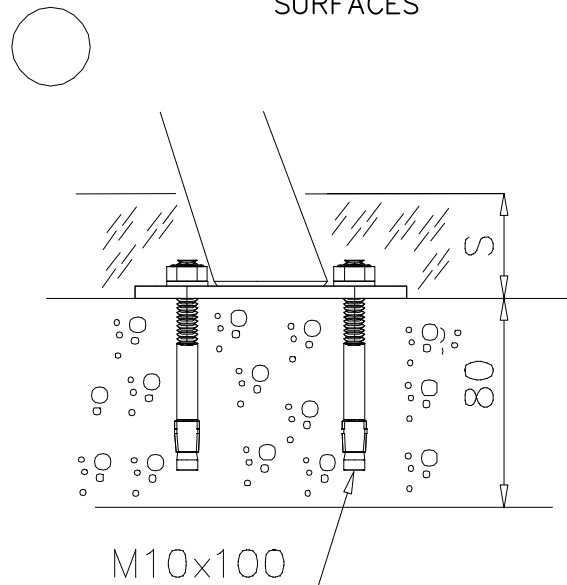
DET 3

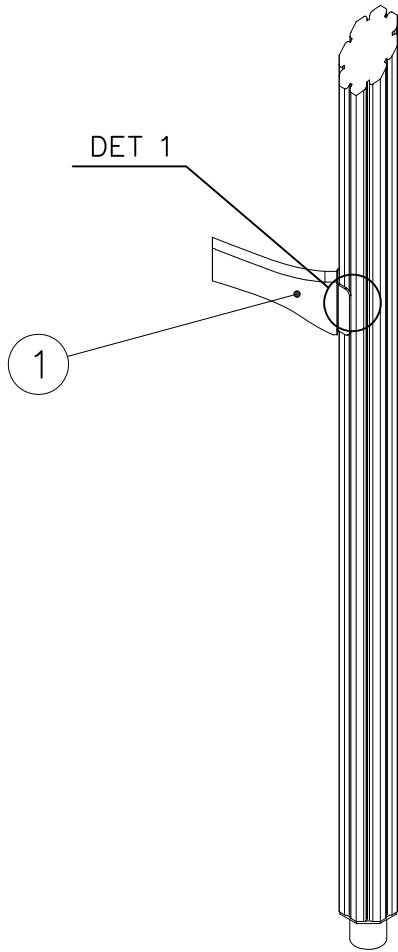


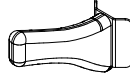
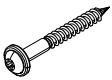
DEEP

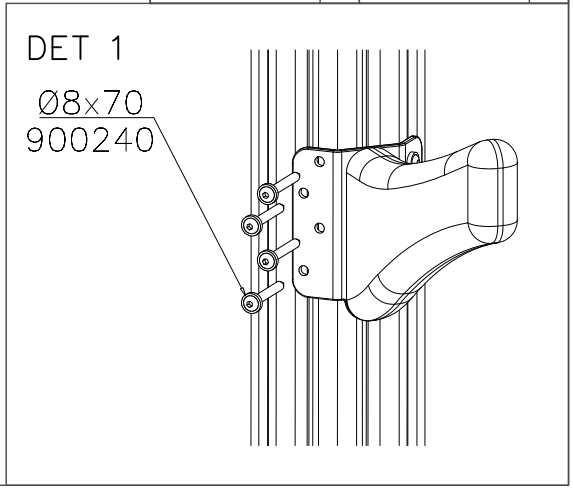


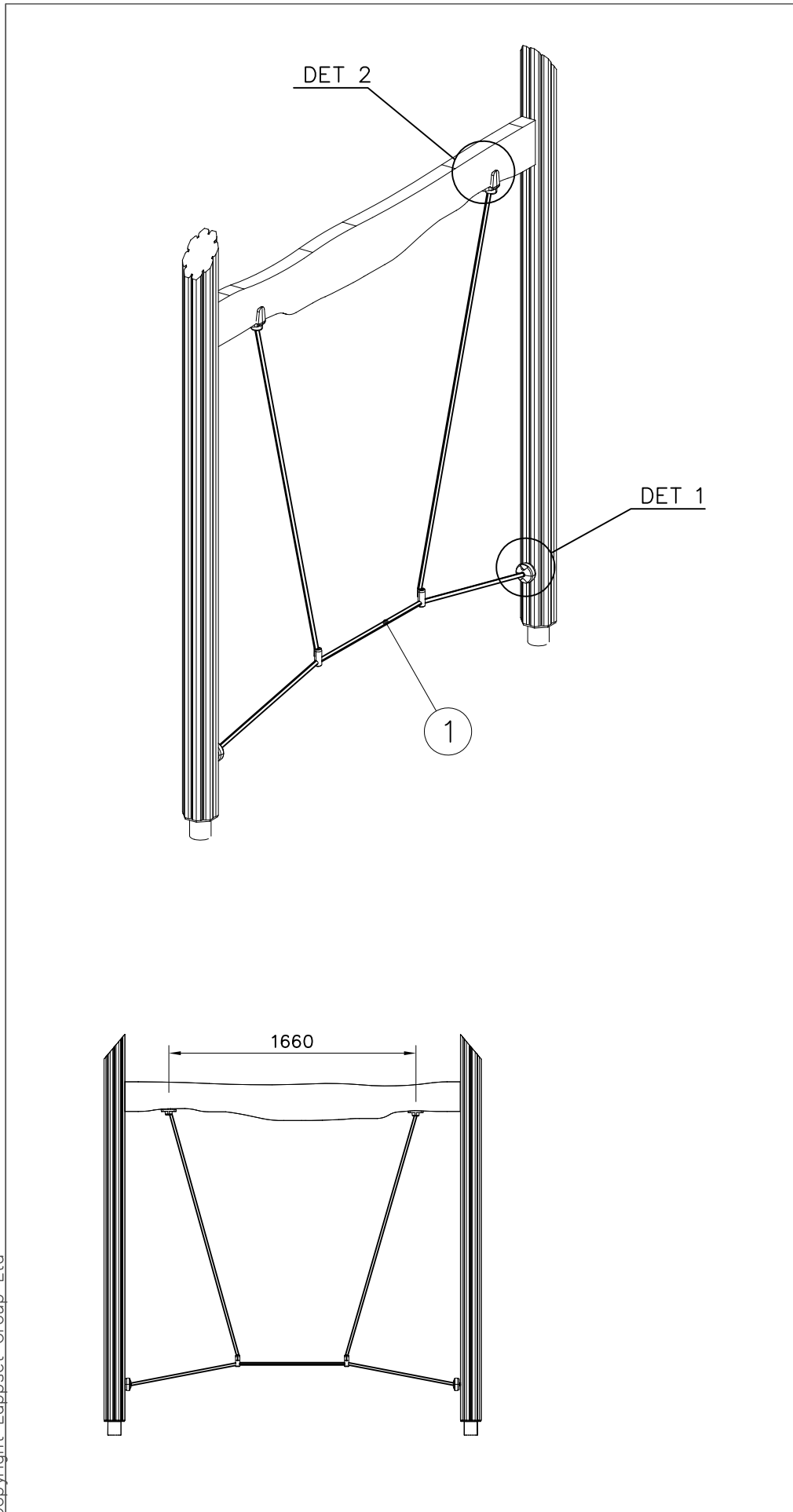
SURFACES





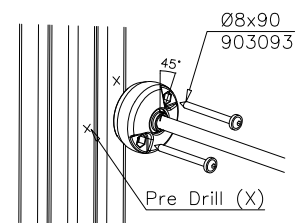
① 705789	PCS	② 900240	PCS
	1		8
45x120x333		Ø8x70	
	PCS		PCS
	PCS		PCS
	PCS		PCS
	PCS		PCS
	PCS		PCS





① 708537 68x385x725	PCS 1	② 980128 Ø7x40	PCS 2
③ 980123 Ø7x60	PCS 4	④ 903093 Ø8x90	PCS 4
	PCS		PCS
	PCS		PCS
	PCS		PCS

DET 1



DET 2

