

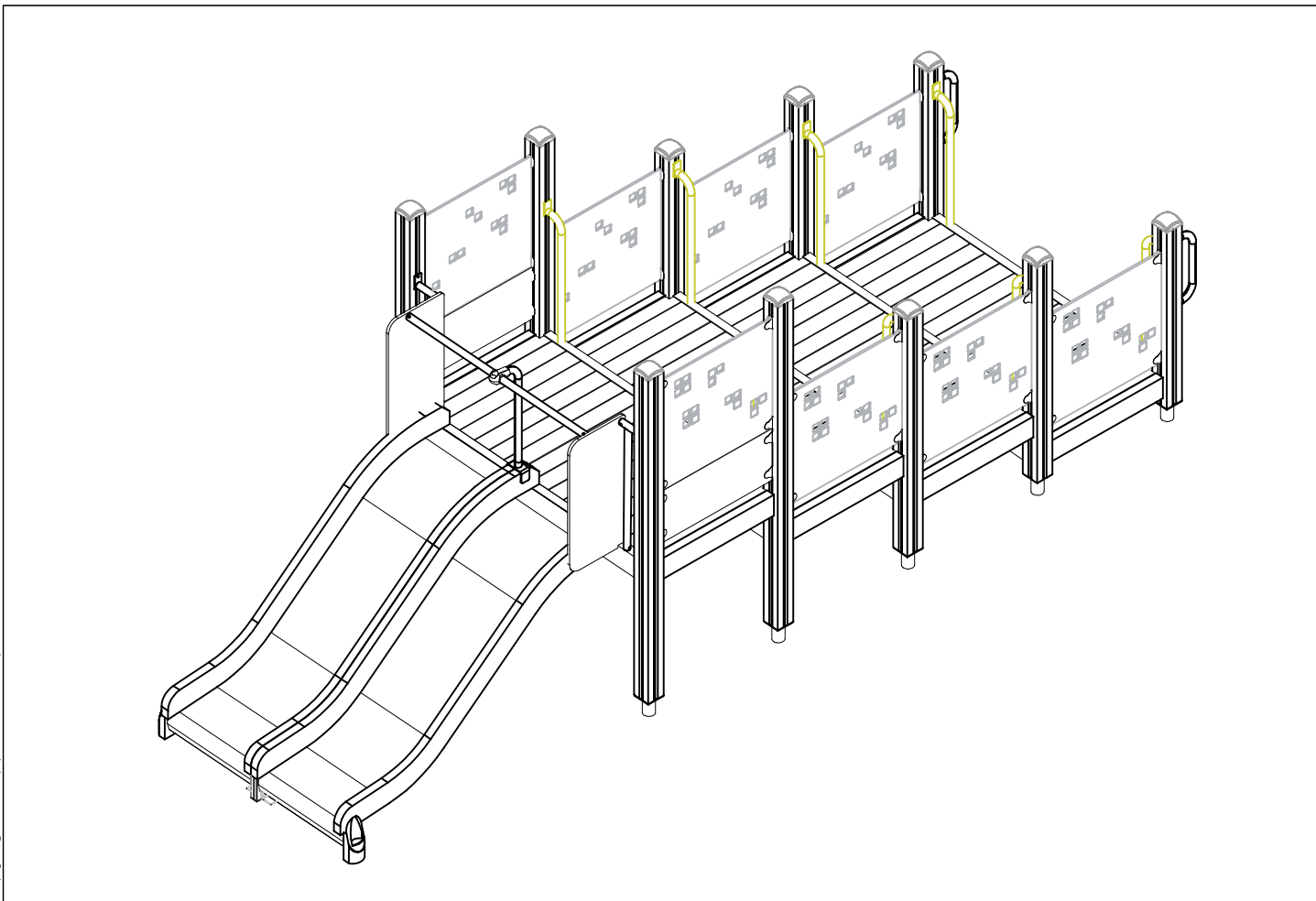
LAPPSET®

FINNO


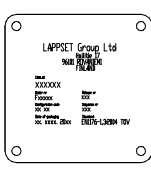

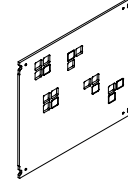
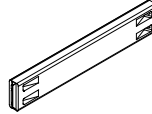
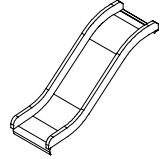


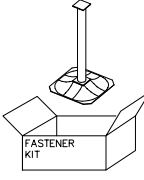
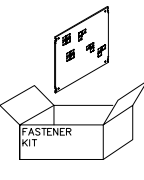
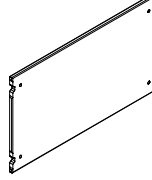
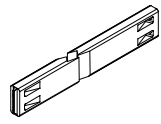


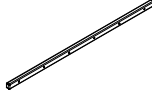
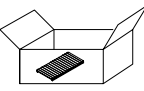
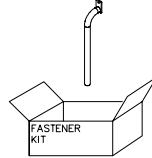
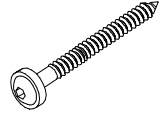
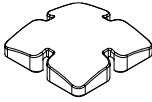
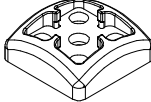
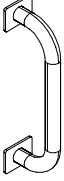

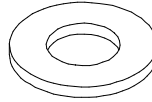

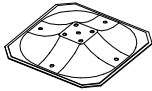
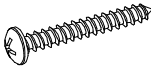

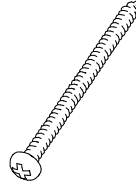
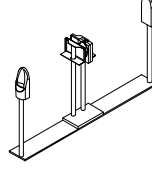
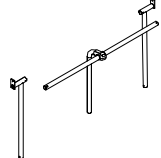
ASENNUSOHJE
MONTERINGSANSVISNING
INSTALLATION INSTRUCTION
AUFBAUANLEITUNG
NOTICE D'INSTALLATION

DATE: 27.6.2024

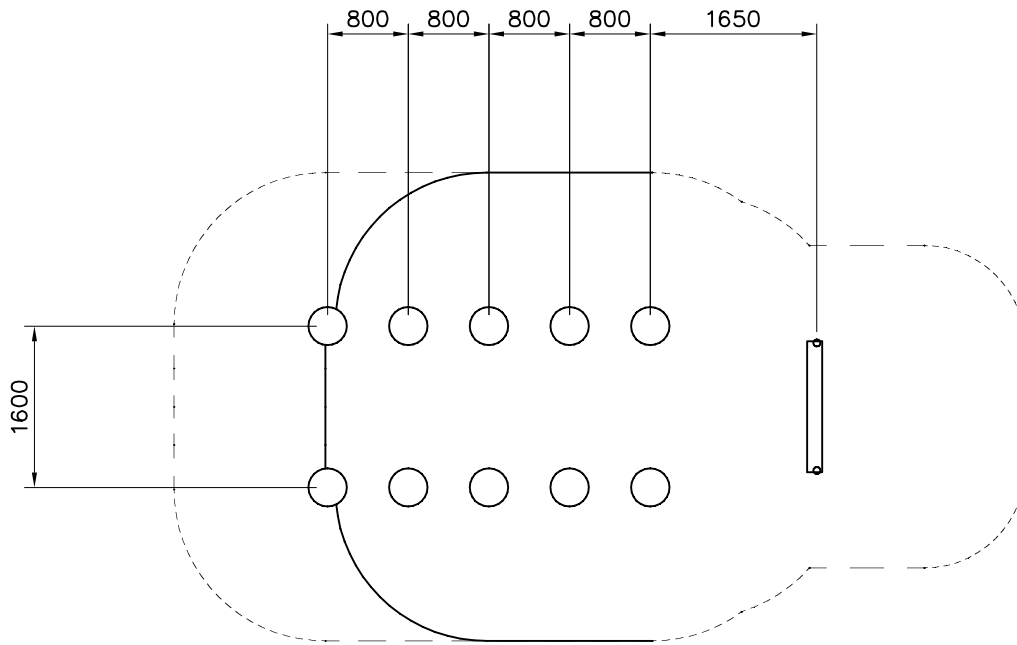
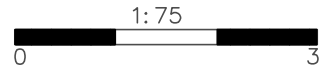
Q18067



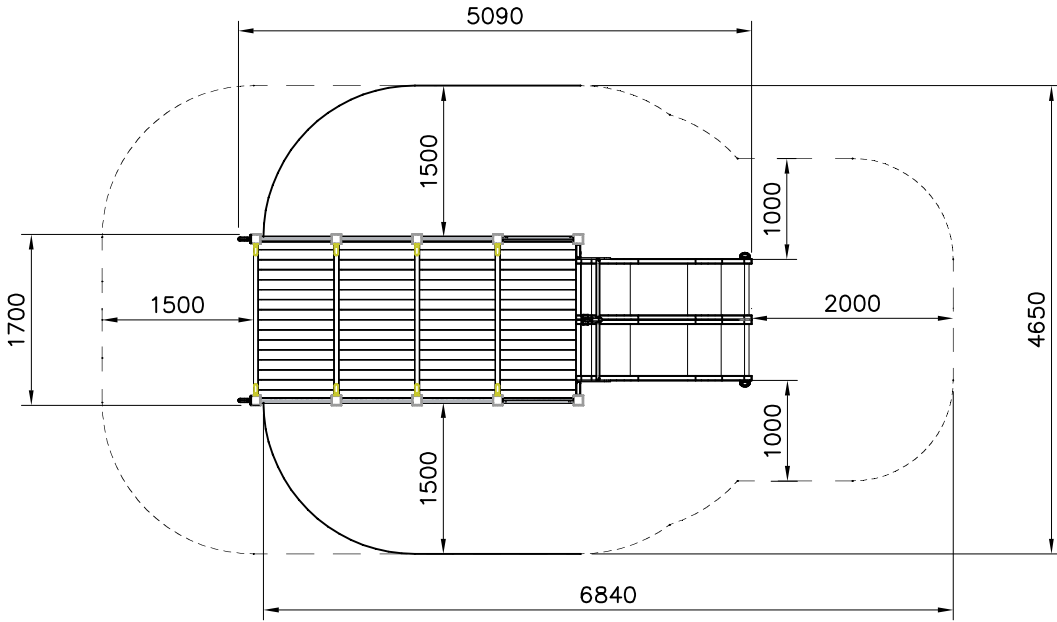
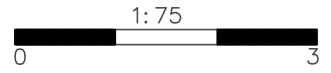
DATE: 27.6.2024

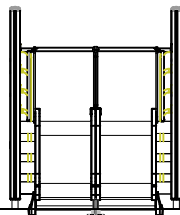
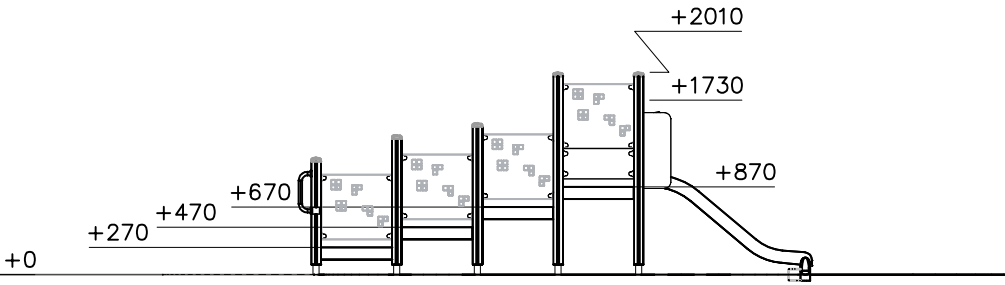
701401-602	PCS 2	702286	PCS 1	706371-705	PCS 2	706436-705	PCS 8	706439-602	PCS 8	706452-602	PCS 2
											
L 1250		65x65		15x345x750		10x640x702		L 704		600x780x1470	
706466-602	PCS 2	706511-602	PCS 4	706531	PCS 10	706534	PCS 10	707340-705	PCS 2	707374	PCS 9
											
93x93x1025		93x93x1870		FASTENER KIT		FASTENER KIT		15x300x702		L 1504	
707420-602	PCS 2	707435	PCS 8	707437	PCS 8	707440	PCS 4	707732	PCS 8	903093	PCS 68
											
93x93x1370		750x770		32x45x1502				FASTENER KIT		Ø8x90	
905138	PCS 10	905196	PCS 10	906635-217	PCS 2	907688-217	PCS 8	909256	PCS 8	909511	PCS 10
											
GRAY		GRAY						Ø16/8.4x1.6		90x90x650	
909519	PCS 10	980114	PCS 4	980123	PCS 8	980131	PCS 40	A10874	PCS 1	A10875	PCS 1
											
50x380x380		Ø4x20		Ø7x60		Ø6x60					
	PCS		PCS		PCS		PCS		PCS		PCS
	PCS		PCS		PCS		PCS		PCS		PCS

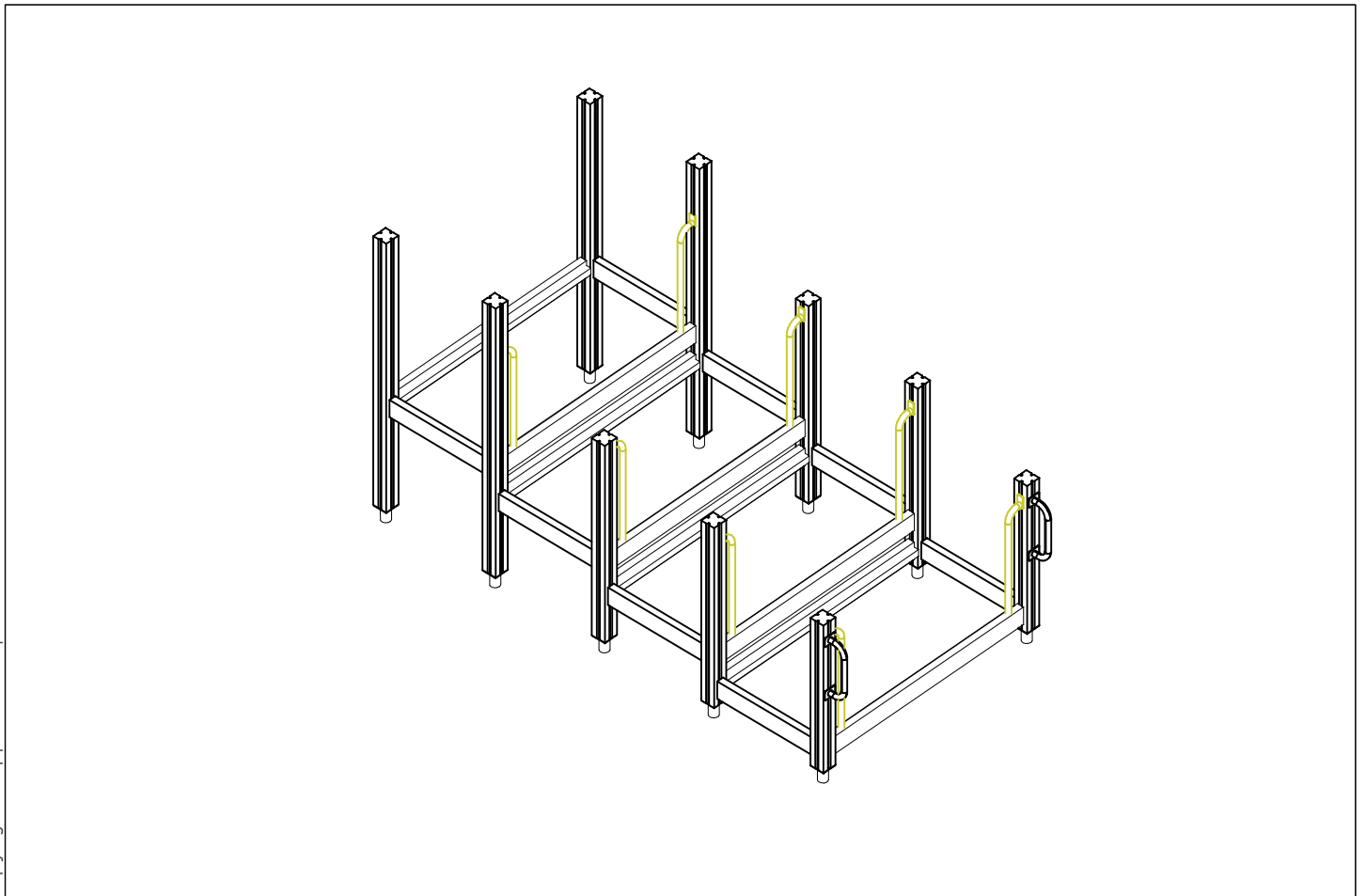
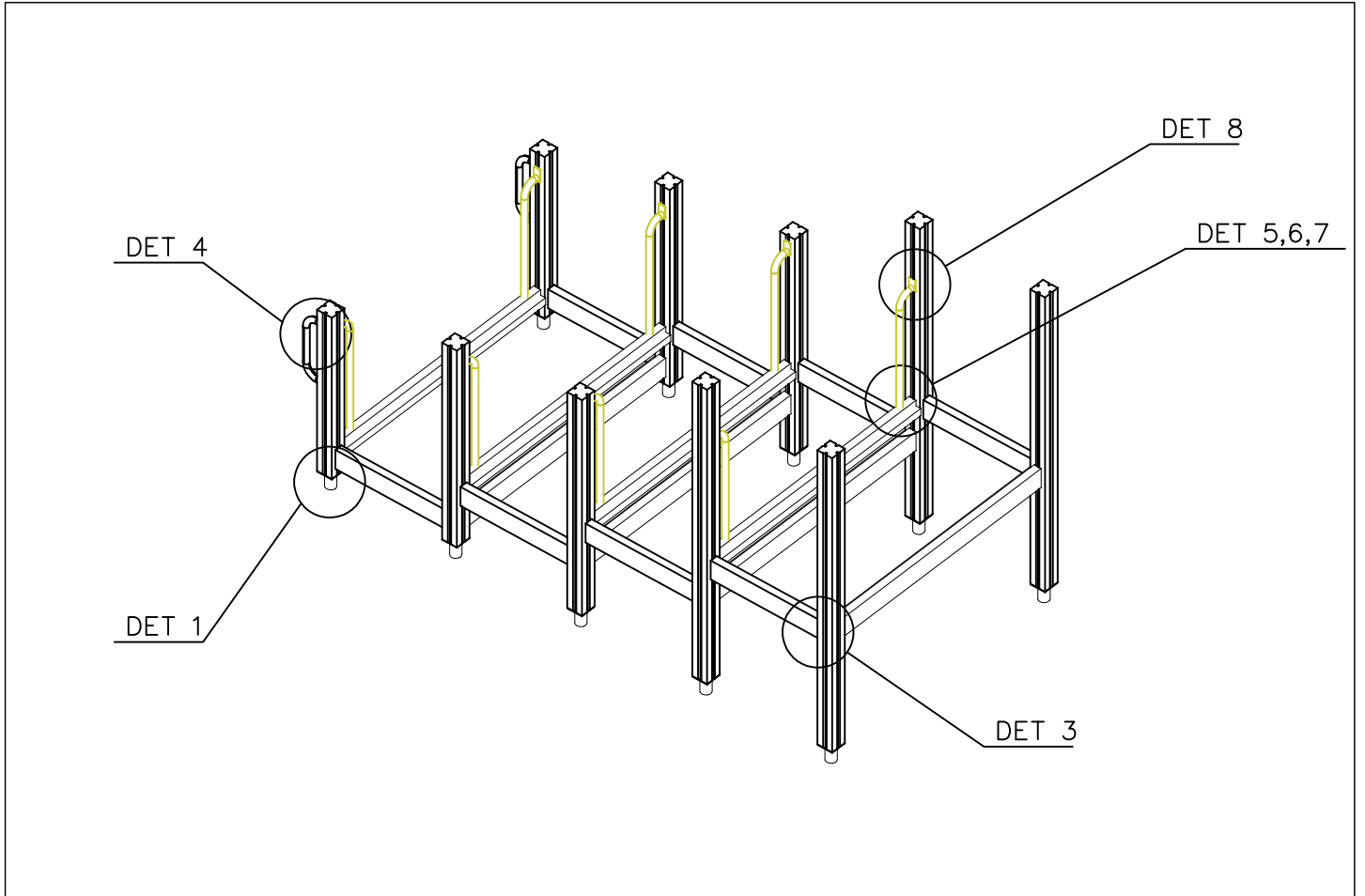
—— EN/AS Impact Area 26.7 m²
- - - - Falling Space 33.9 m²
Max Falling Height 1000 mm

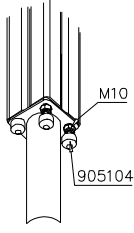
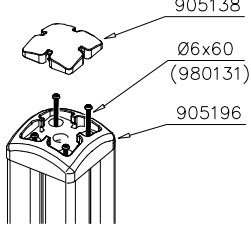
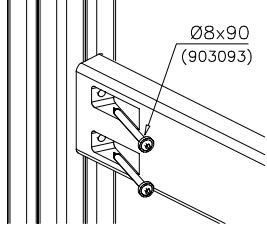
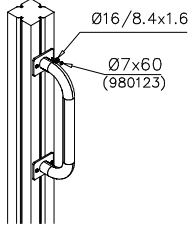
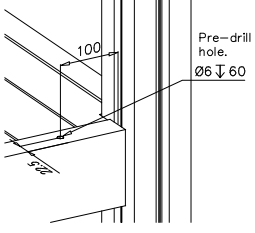
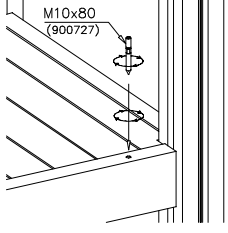
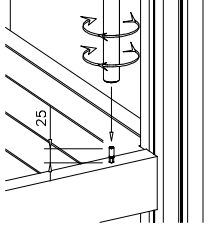
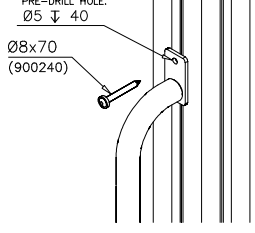


- EN/AS Impact Area 26.7 m²
- Falling Space 33.9 m²
Max Falling Height 1000 mm

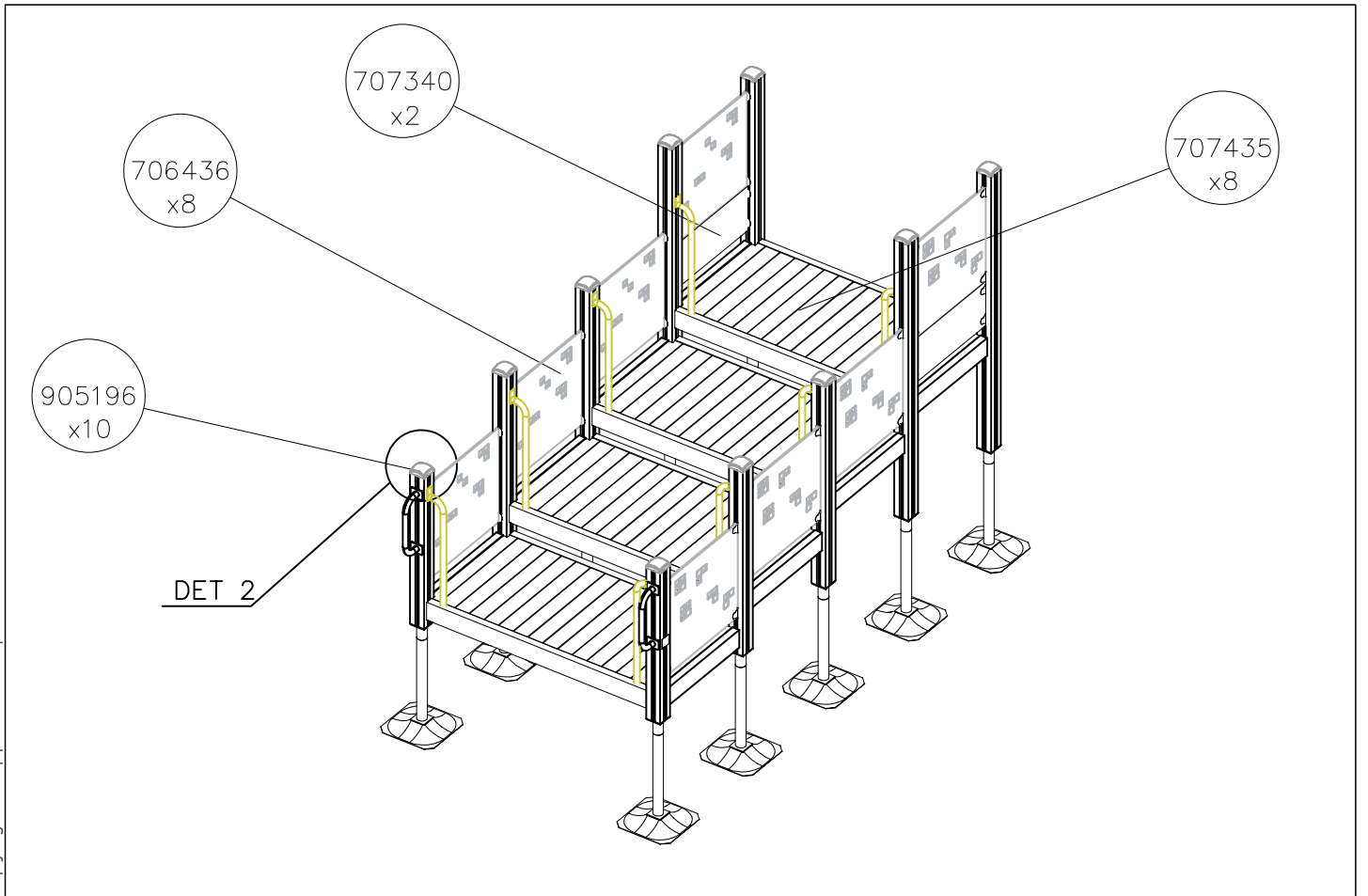
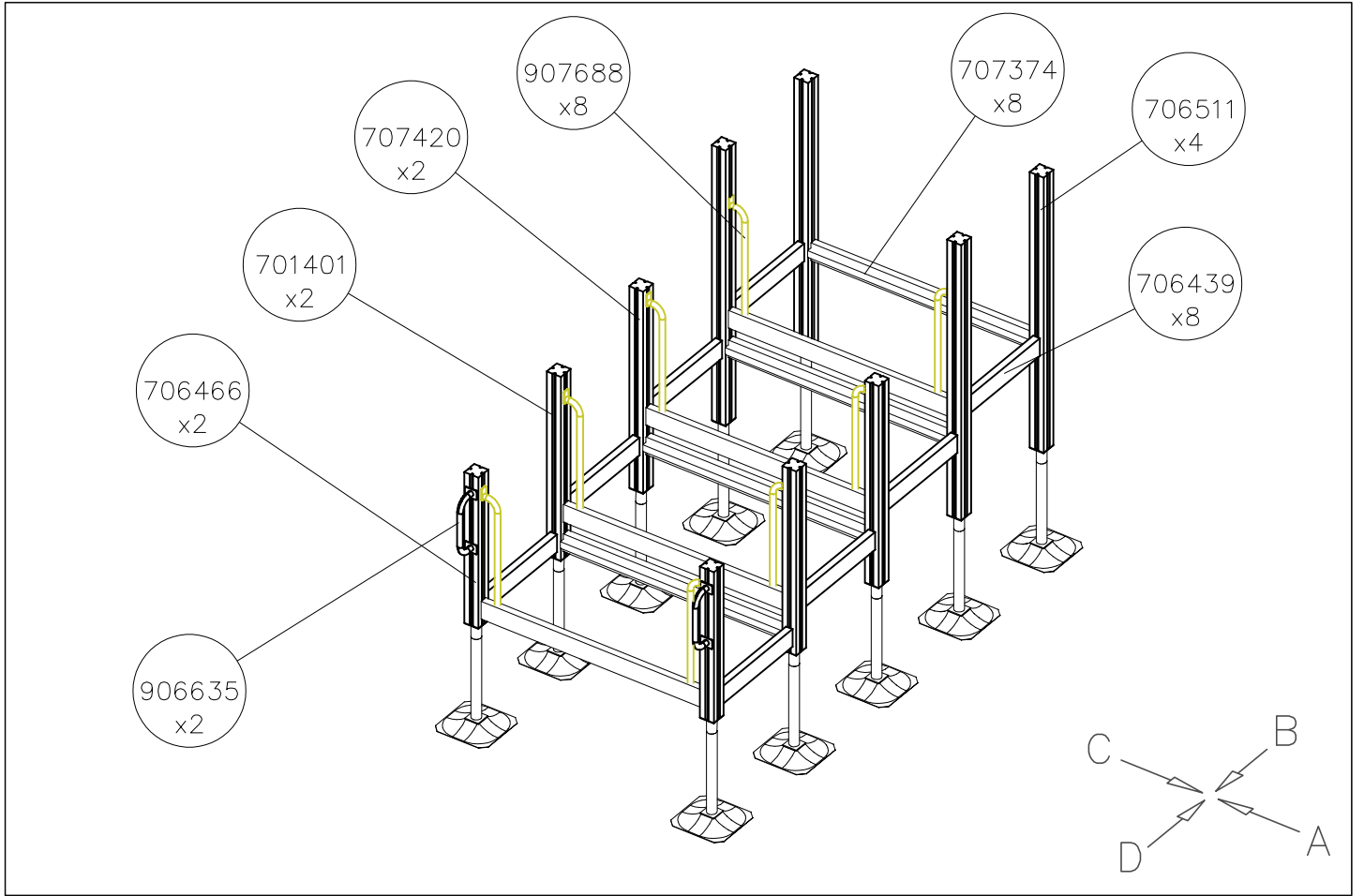






<p>DET 1</p> 	<p>DET 2</p> 	<p>DET 3</p> 	<p>DET 4</p> 
<p>DET 5</p> 	<p>DET 6</p> 	<p>DET 7</p> 	<p>DET 8</p> 

DATE: 27.6.2024

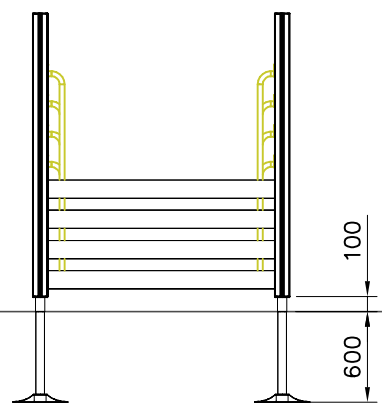
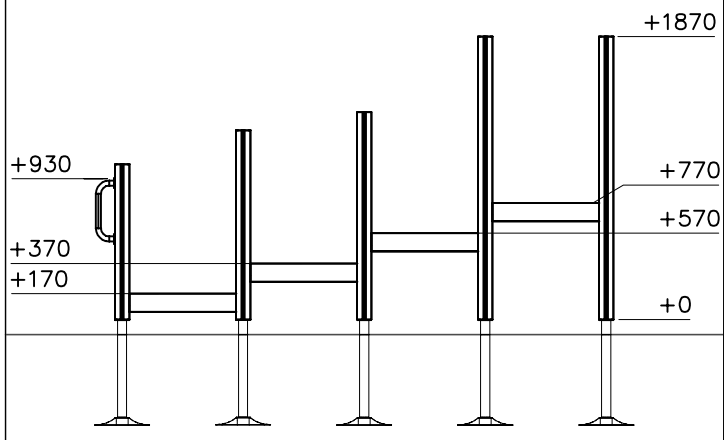


DATE: 27.6.2024

1:50

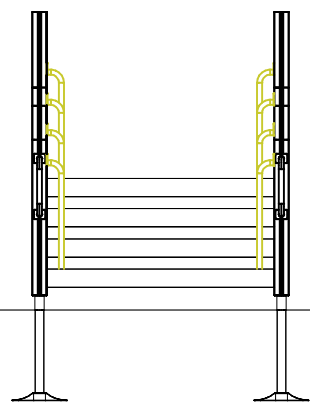
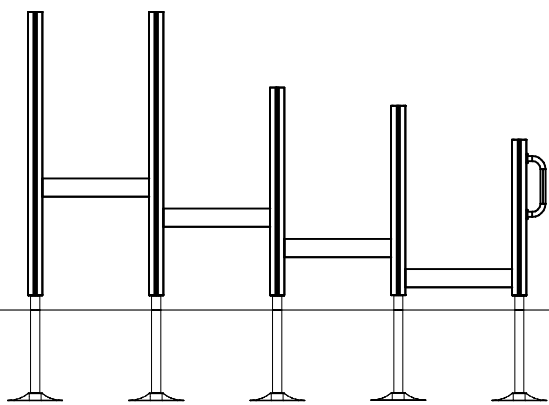
(A)

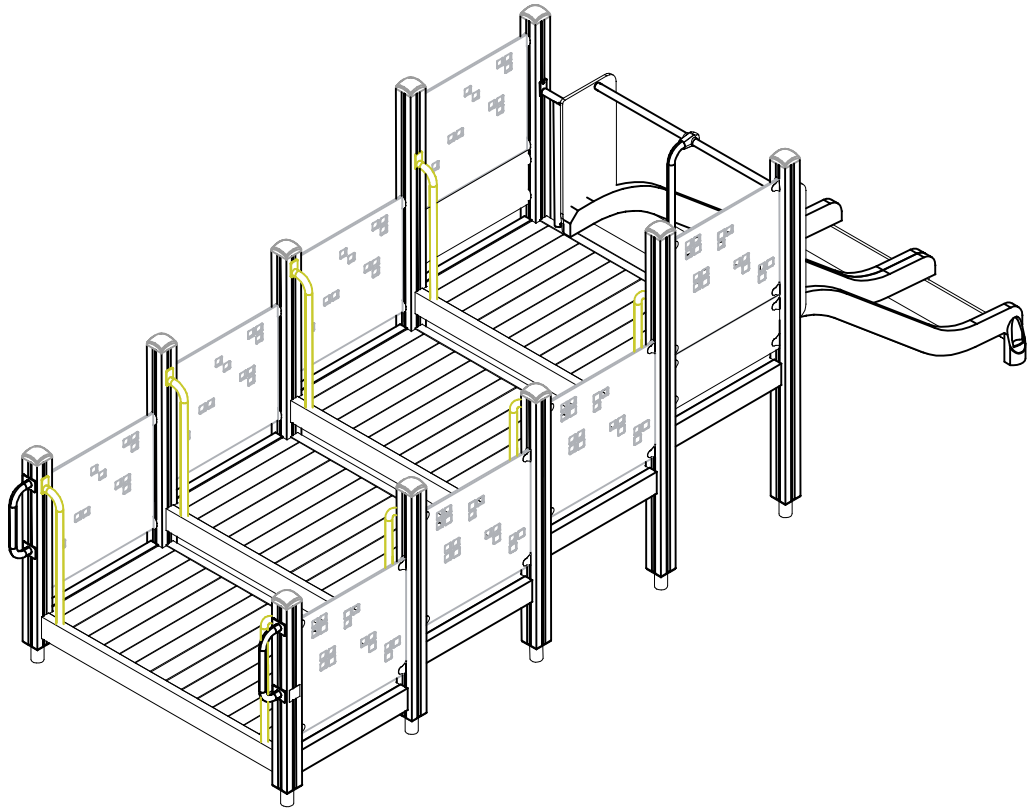
(B)



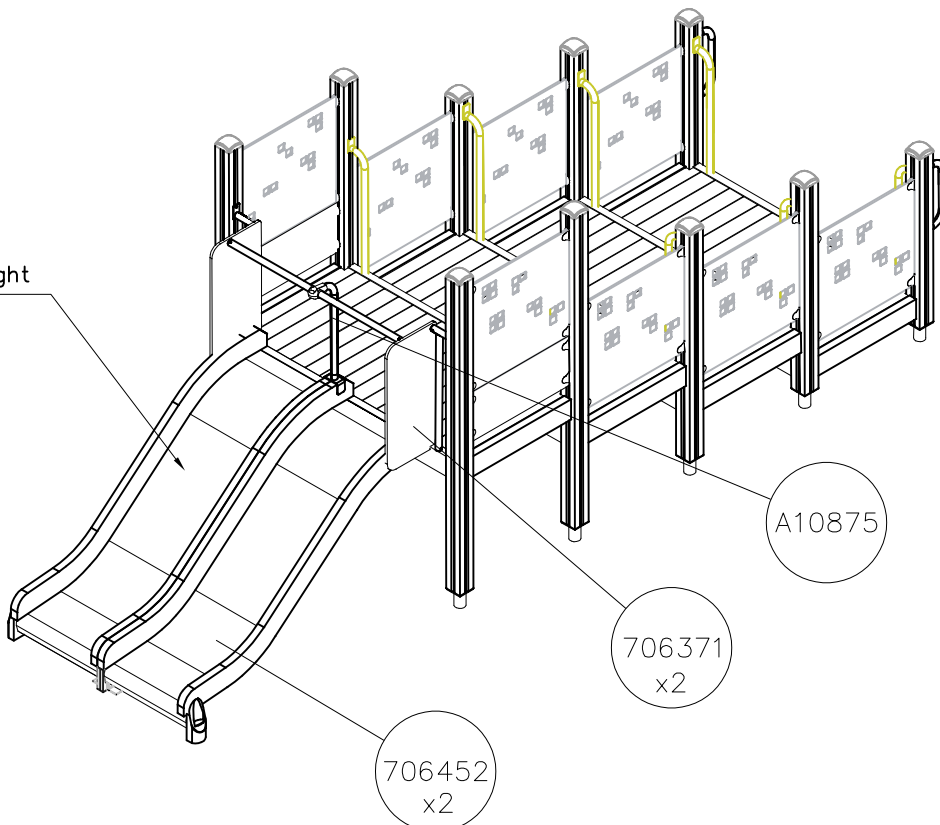
(C)

(D)





Max falling height

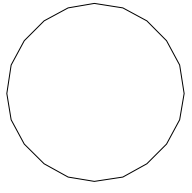


LAPPSET®
DEEP FOUNDATION

FOOT

DATE: 13.3.2014

4A

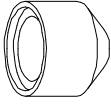


LAPPSET® BETON FOUNDATION

FOOT

DATE: 27.10.2015

1(1)

② 905104	PCS		PCS
	4		
			
M10			
	PCS		PCS



905104

LAPPSET® DEEP FOUNDATION

FOOT

DATE: 15.5.2018

1(1)



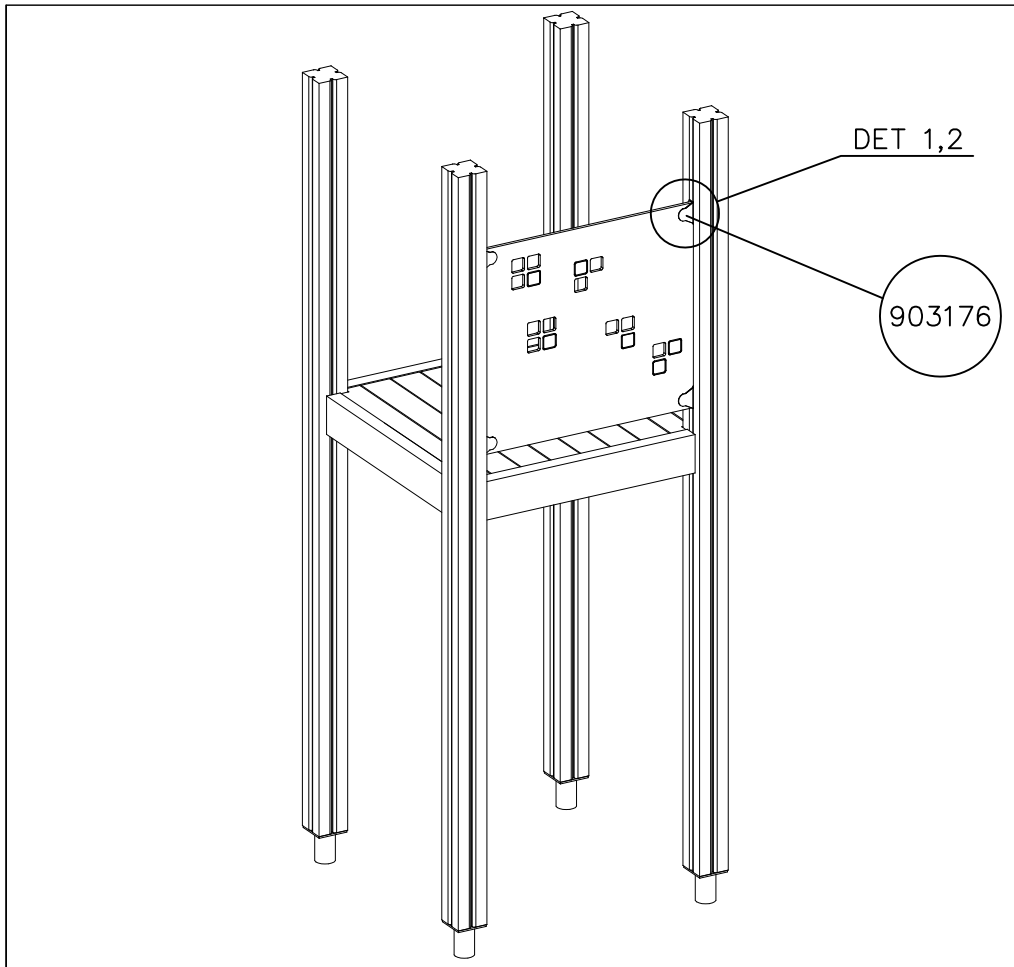
①	909511	PCS	②	909519	PCS
		1			1
	90x90x650			50x380x380	

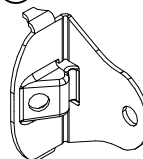
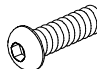
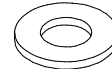
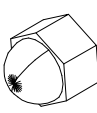

③	909637	PCS	④	909638	PCS
		4			8
	M10			Ø20/10.5	

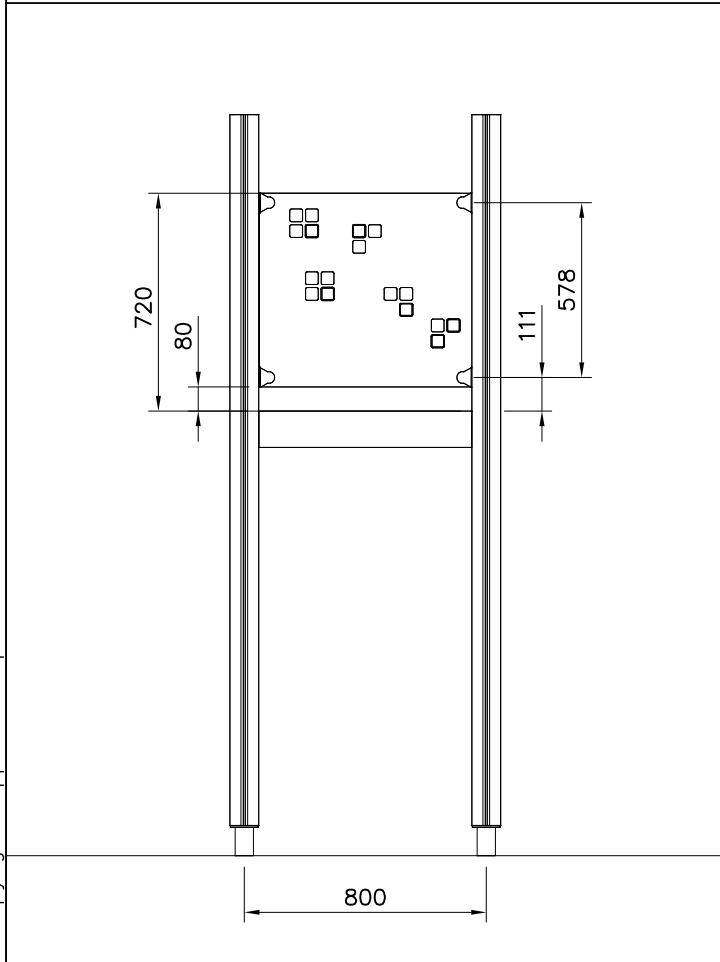
⑤	909639	PCS	⑥	905104	PCS
		4			4
	M10x25			M10	

OPTION FOOT

①	911155	PCS			PCS
		1			
	90x90x650				

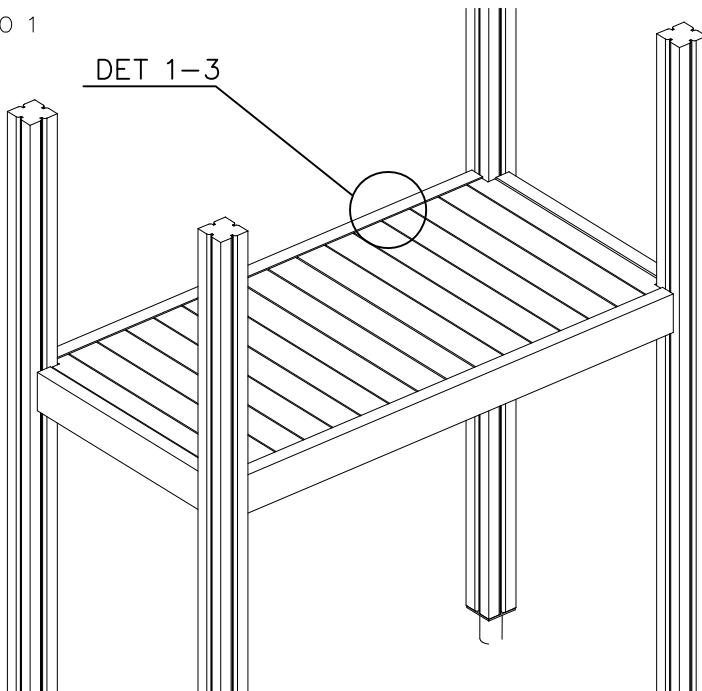


① 903176	PCS	② 909850	PCS
	4		4
		M8x25	
③ 909256	PCS	④ 909633	PCS
	8		4
Ø16/8.4x1.6		M8	
⑤ 980123	PCS		PCS
	4		
Ø7x60			
	PCS		PCS

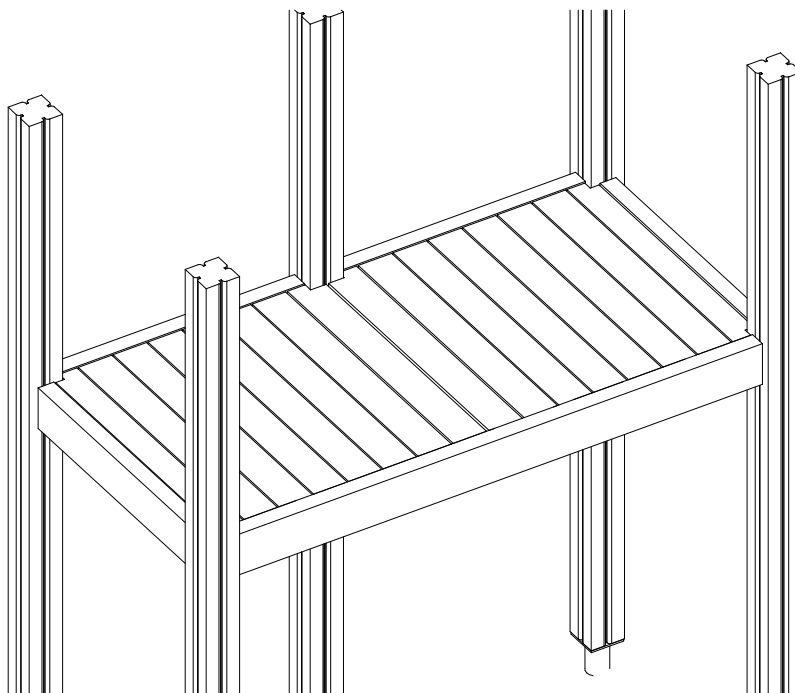




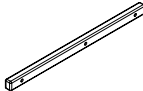


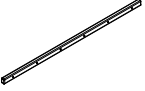



OPTIO 1

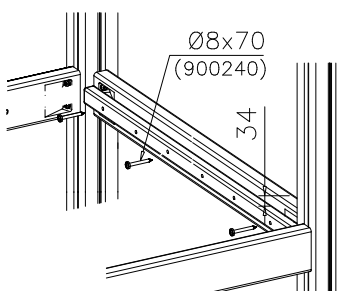


OPTIO 2



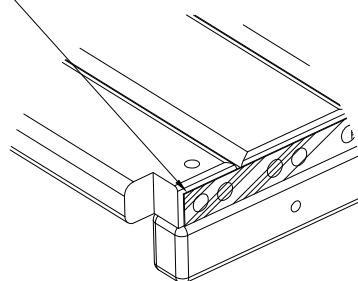
① 900240	PCS	② 980101	PCS
	12		16
Ø8x70		Ø4.5x70	
	PCS		PCS
	PCS		PCS
○ 706443	PCS	○ 707435	PCS
			
32x45x702		750x770	
○ 707436	PCS	○ 707437	PCS
			
750x770		32x45x1502	
	PCS	○ 707441	PCS
			
		750x770	

DET 1

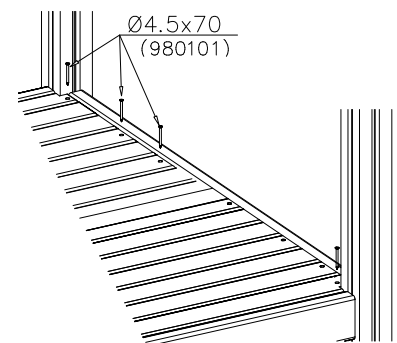


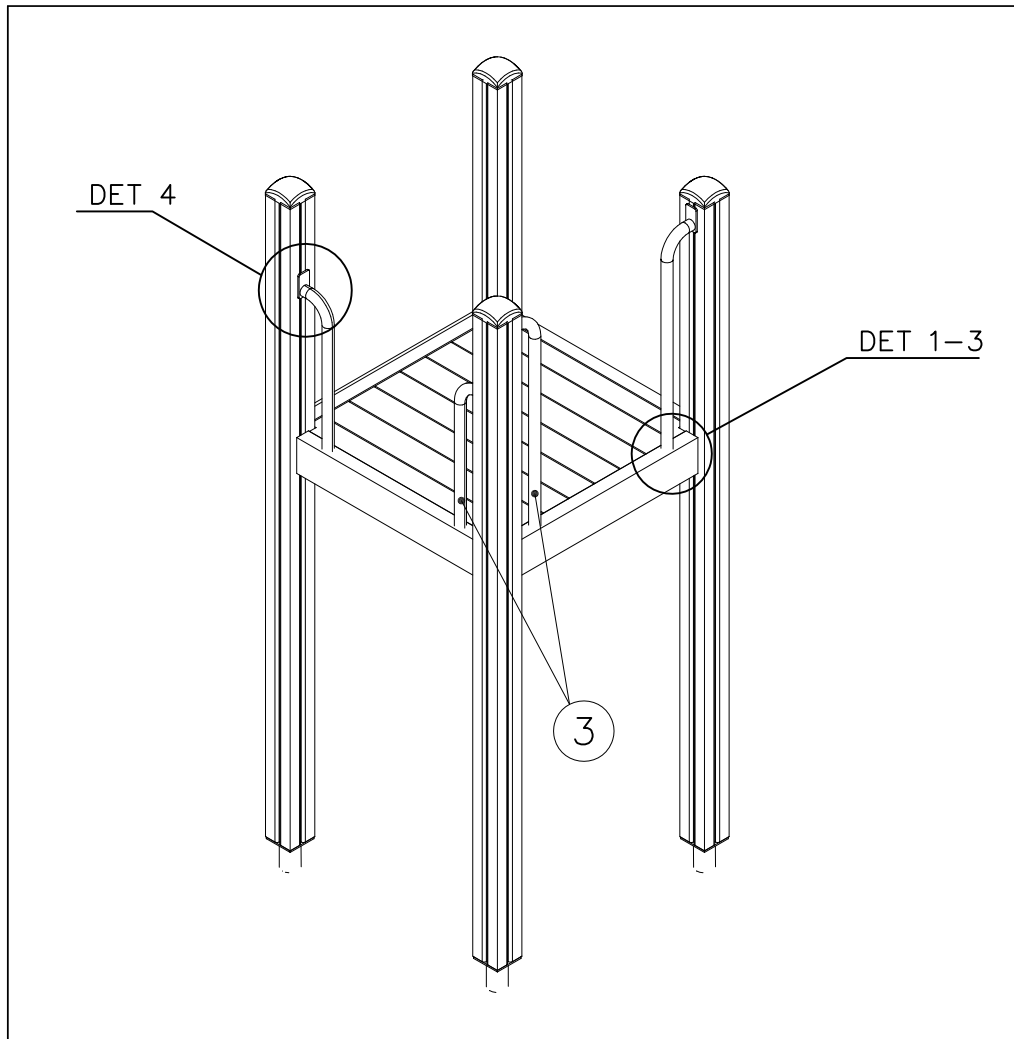
DET 2

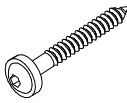



Naulanauha kannatinlistan puolelle.
Nail list to the bottom.

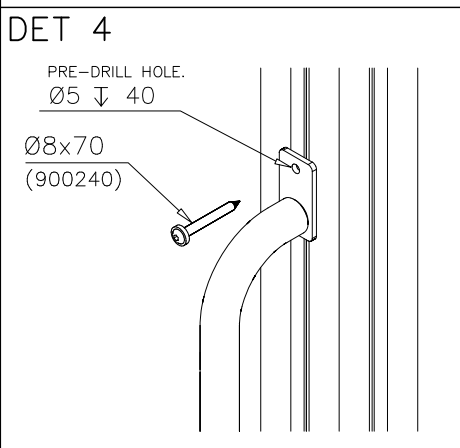
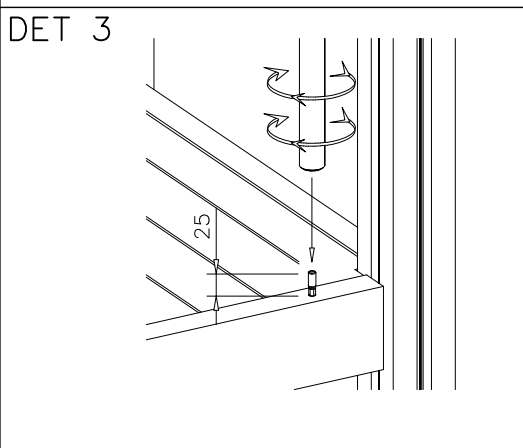
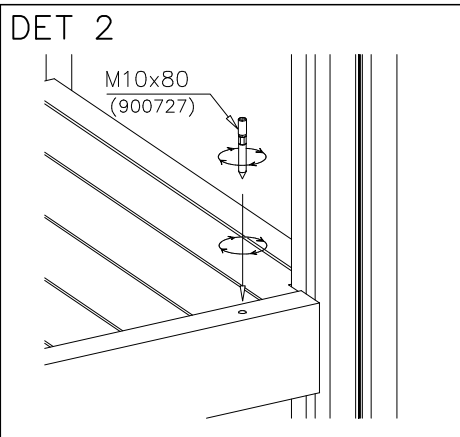
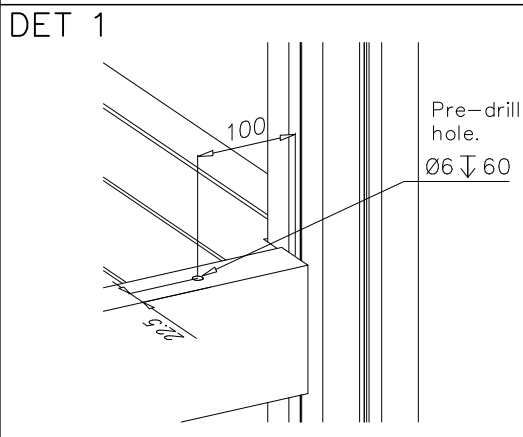


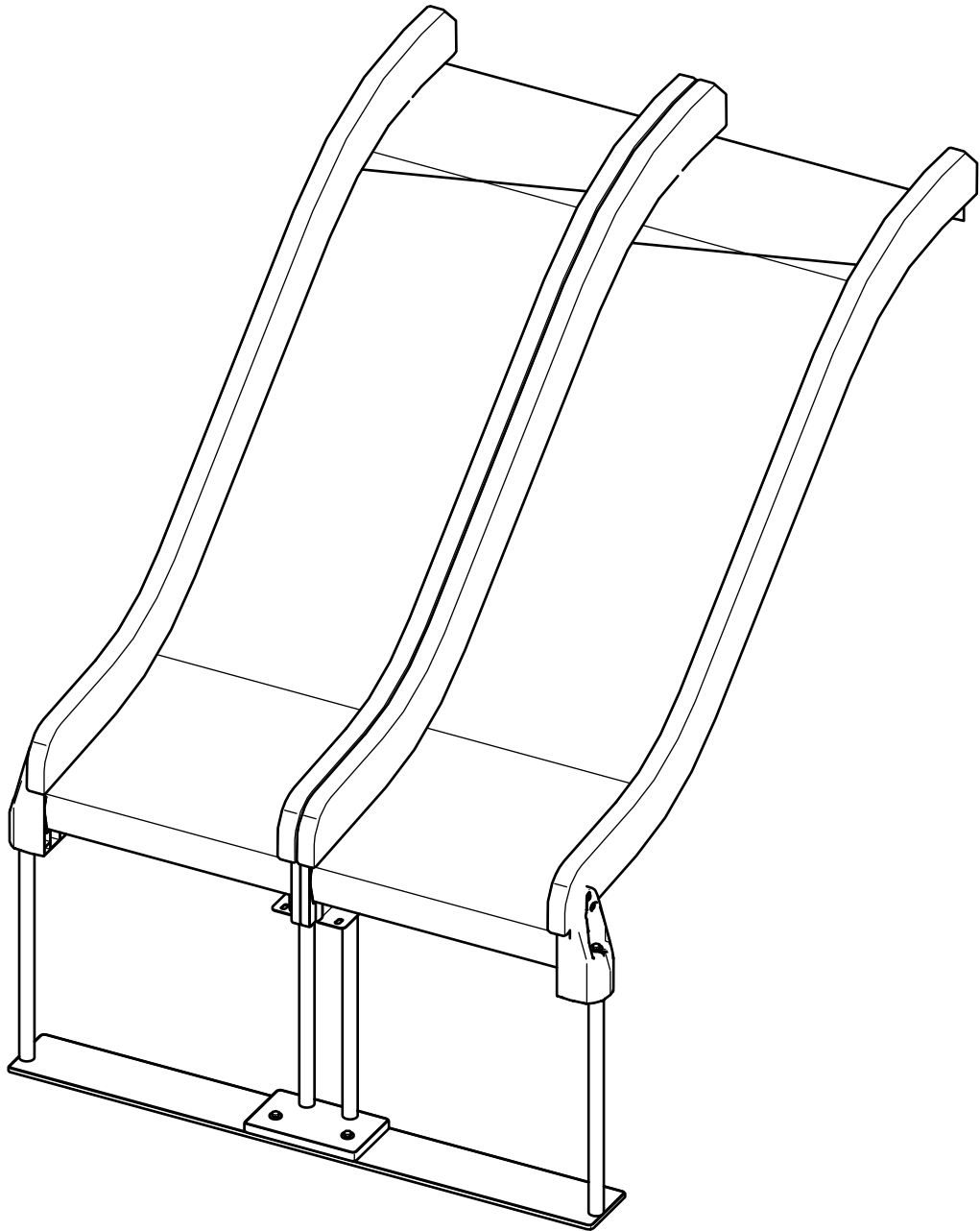
DET 3





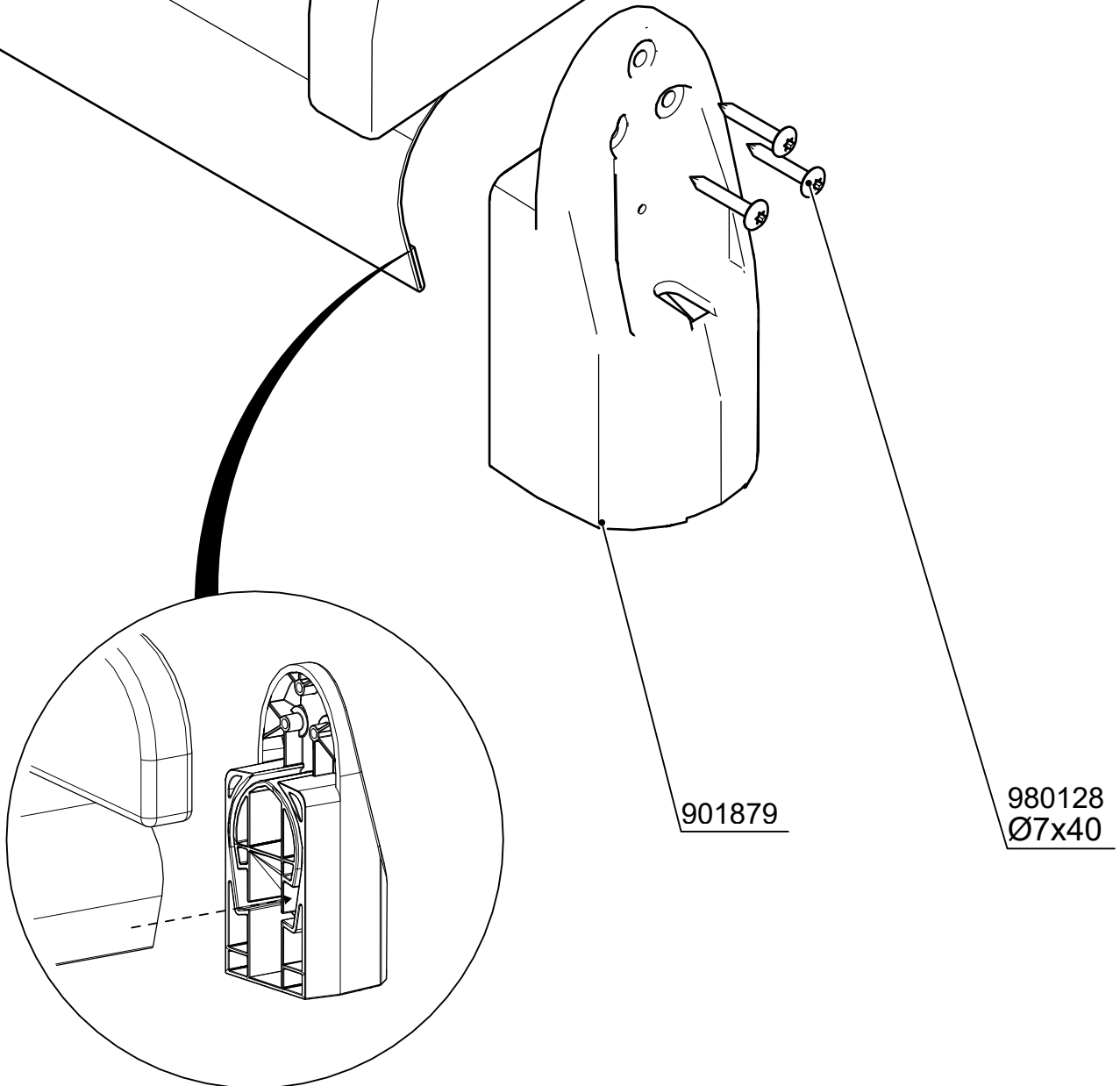
① 900240	PCS	② 900727	PCS
	1		1
Ø8x70		M10x80	
	PCS		PCS
③ 907688	PCS	③ 907701	PCS
	1		1
765		545	
	PCS		PCS
	PCS		PCS
	PCS		PCS
	PCS		PCS

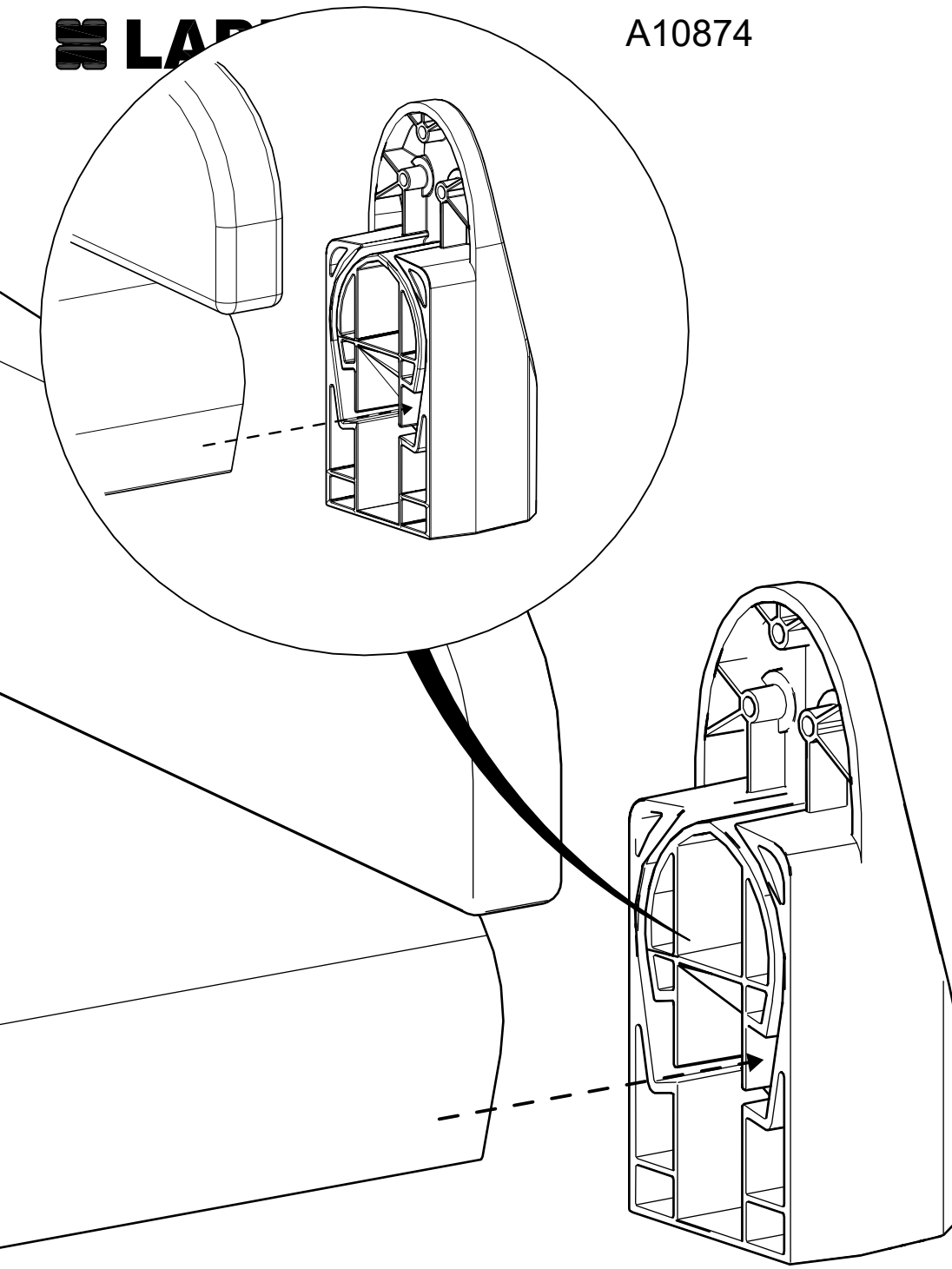


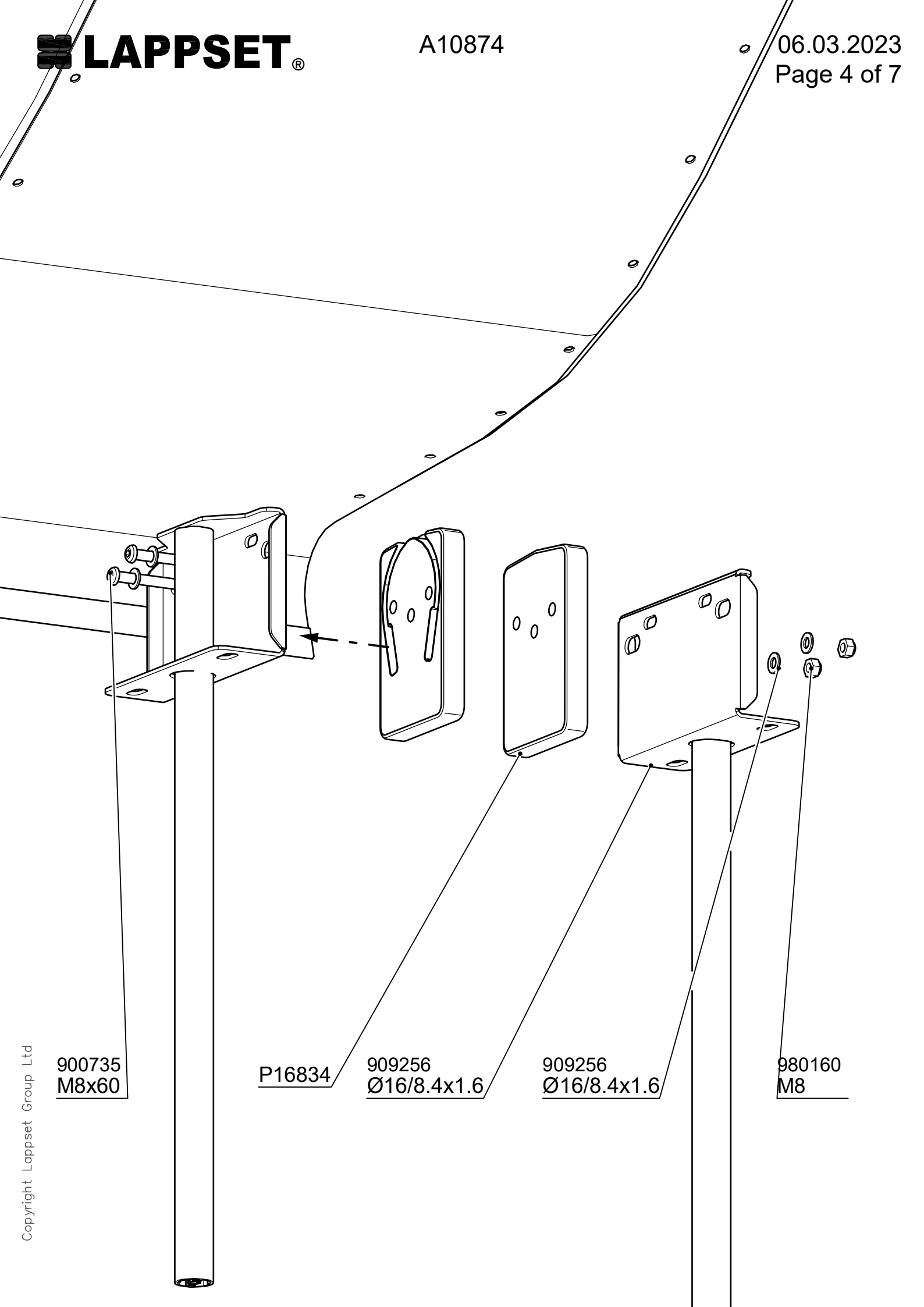


BOM ID	Item Code	Qty	Item Code
4	901868	4	
14	908021	2	
16	901879	2	
15	P16834	2	
12	P16836	1	
13	P16837	1	
5		4	980160

BOM ID	Item Code	Qty	Item Code
6		6	909210
7		4	909266
8		2	900735
11		6	980128
9		4	909256
10		12	905051







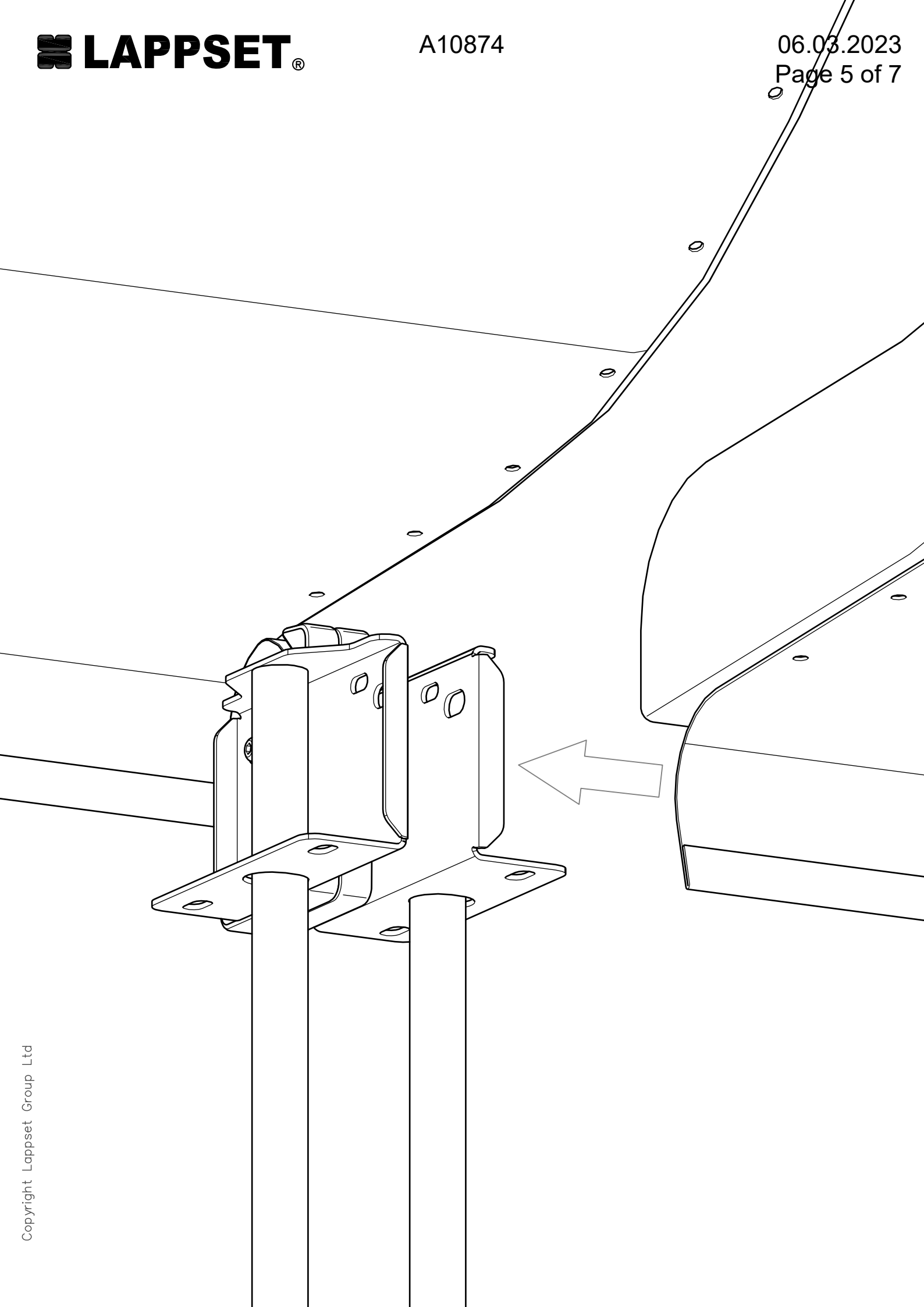
900735
M8x60

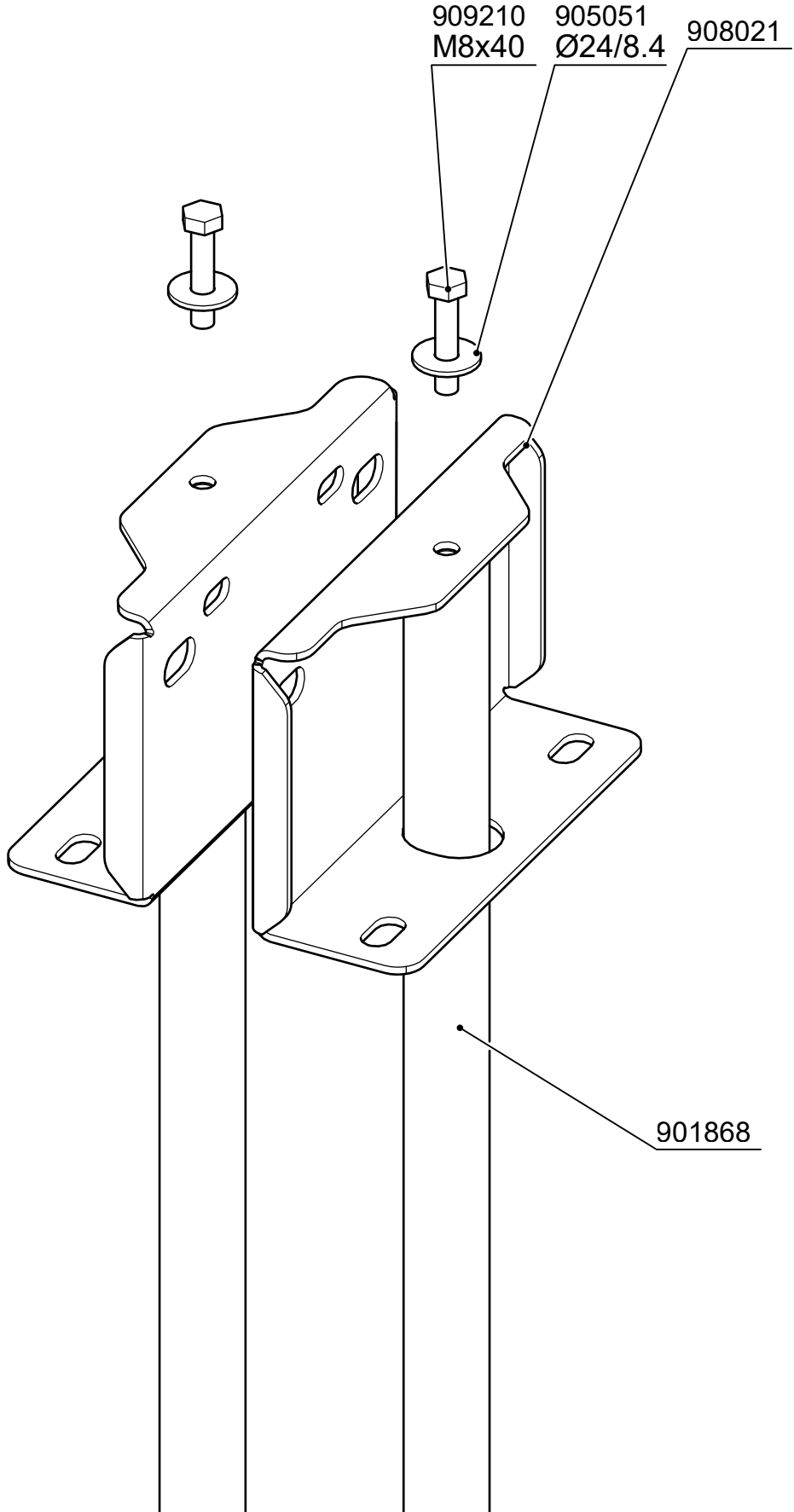
P16834

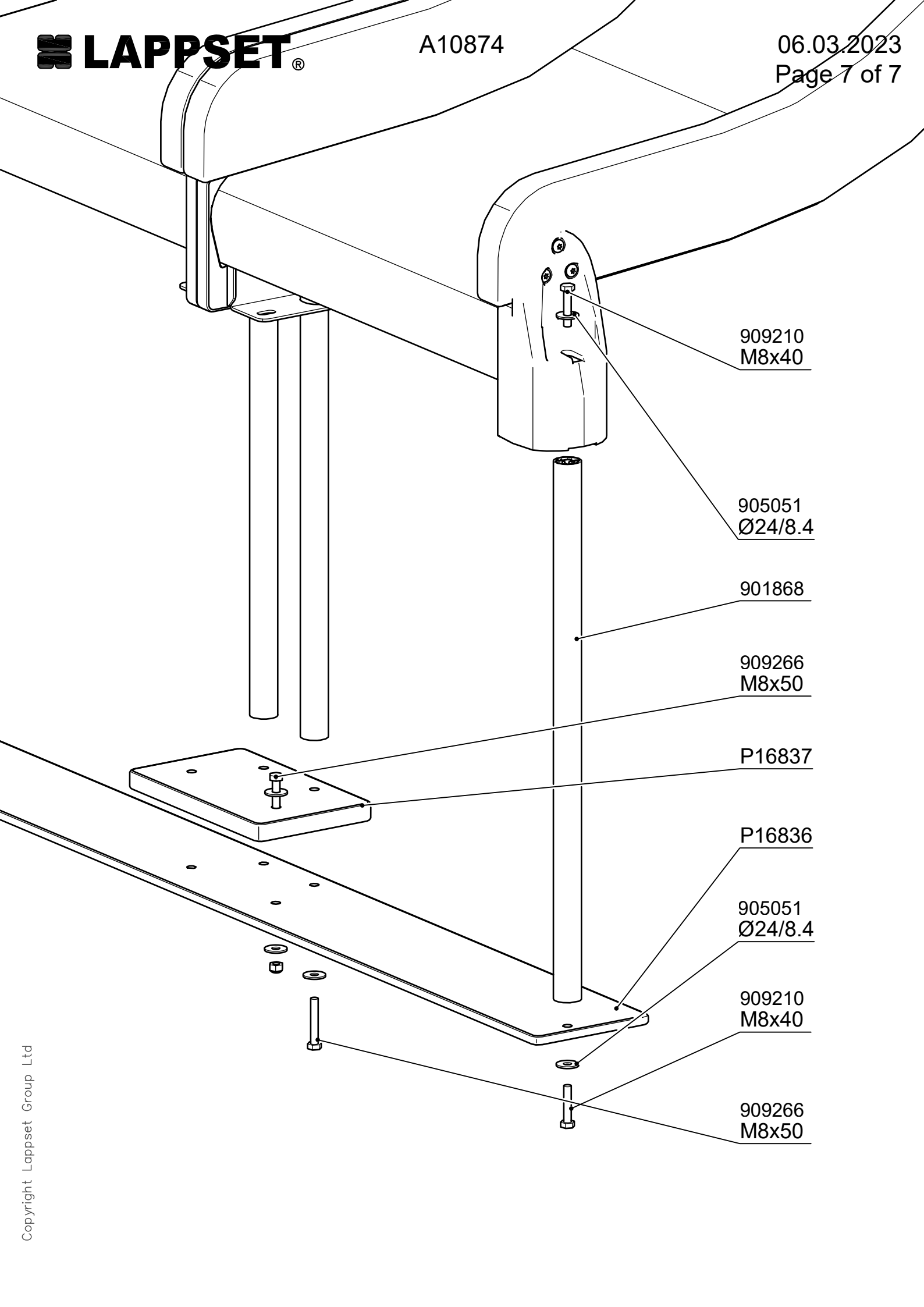
909256
Ø16/8.4x1.6

909256
Ø16/8.4x1.6

980160
M8







909210
M8x40

905051
Ø24/8.4

901868

909266
M8x50

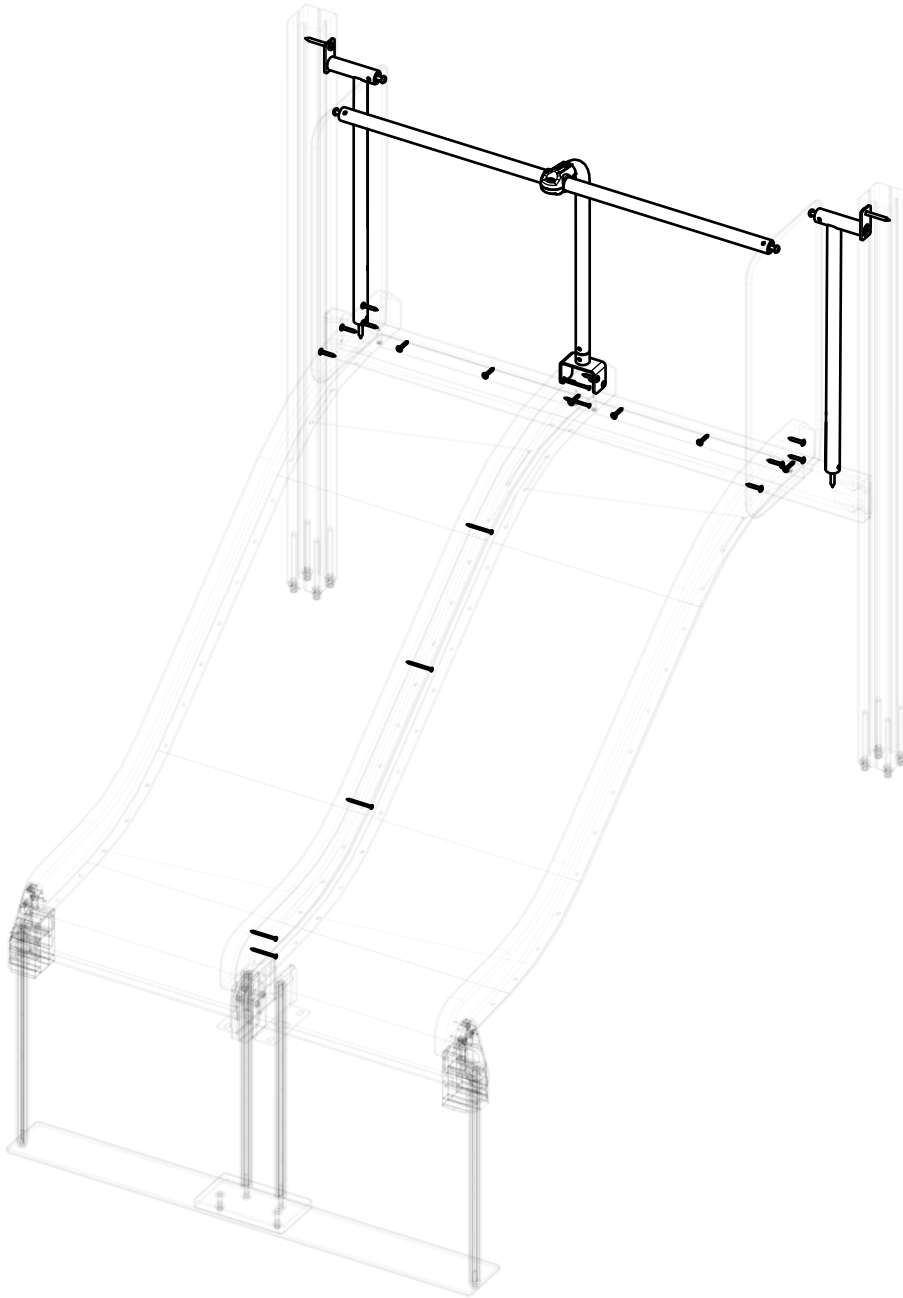
P16837

P16836

905051
Ø24/8.4

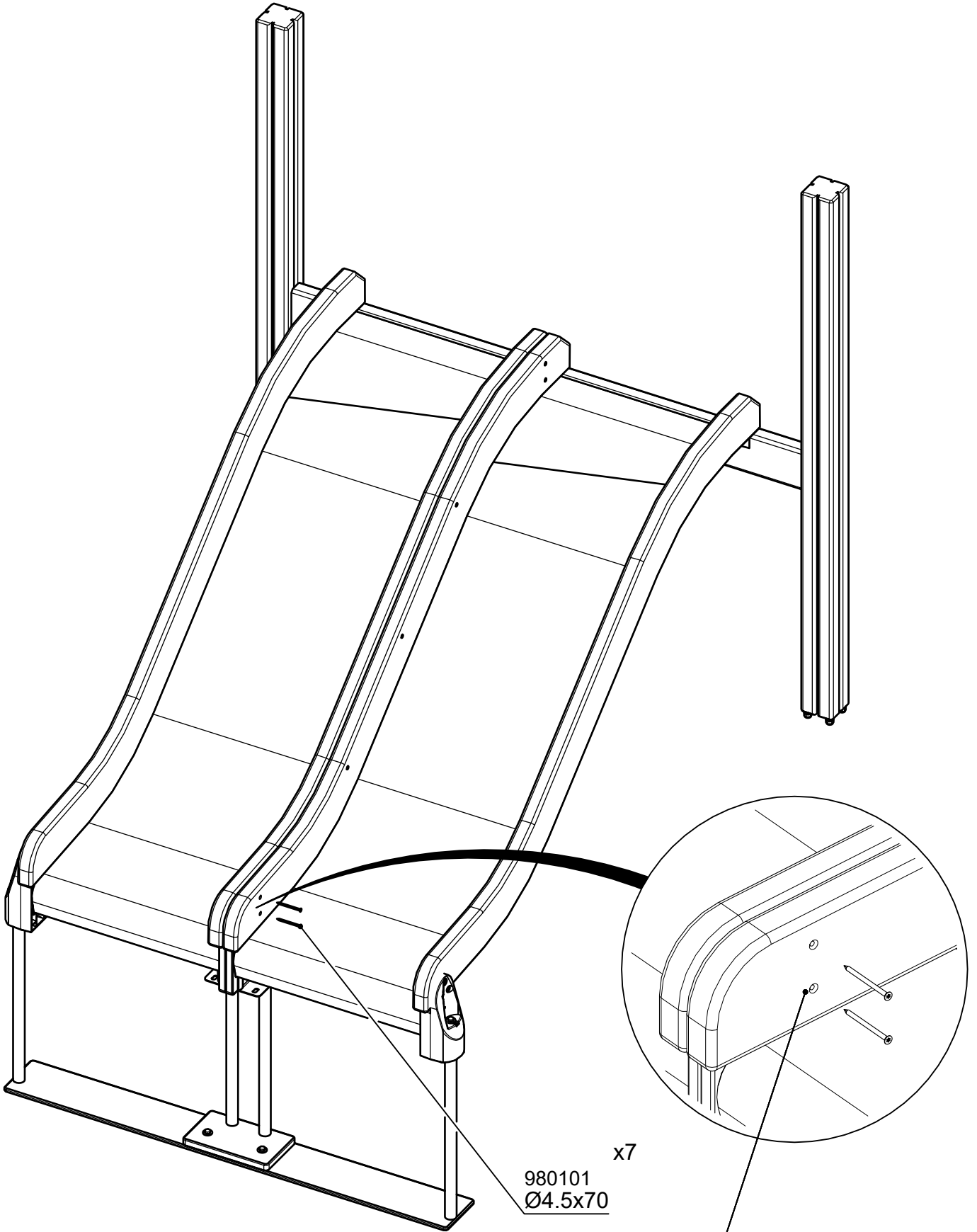
909210
M8x40

909266
M8x50

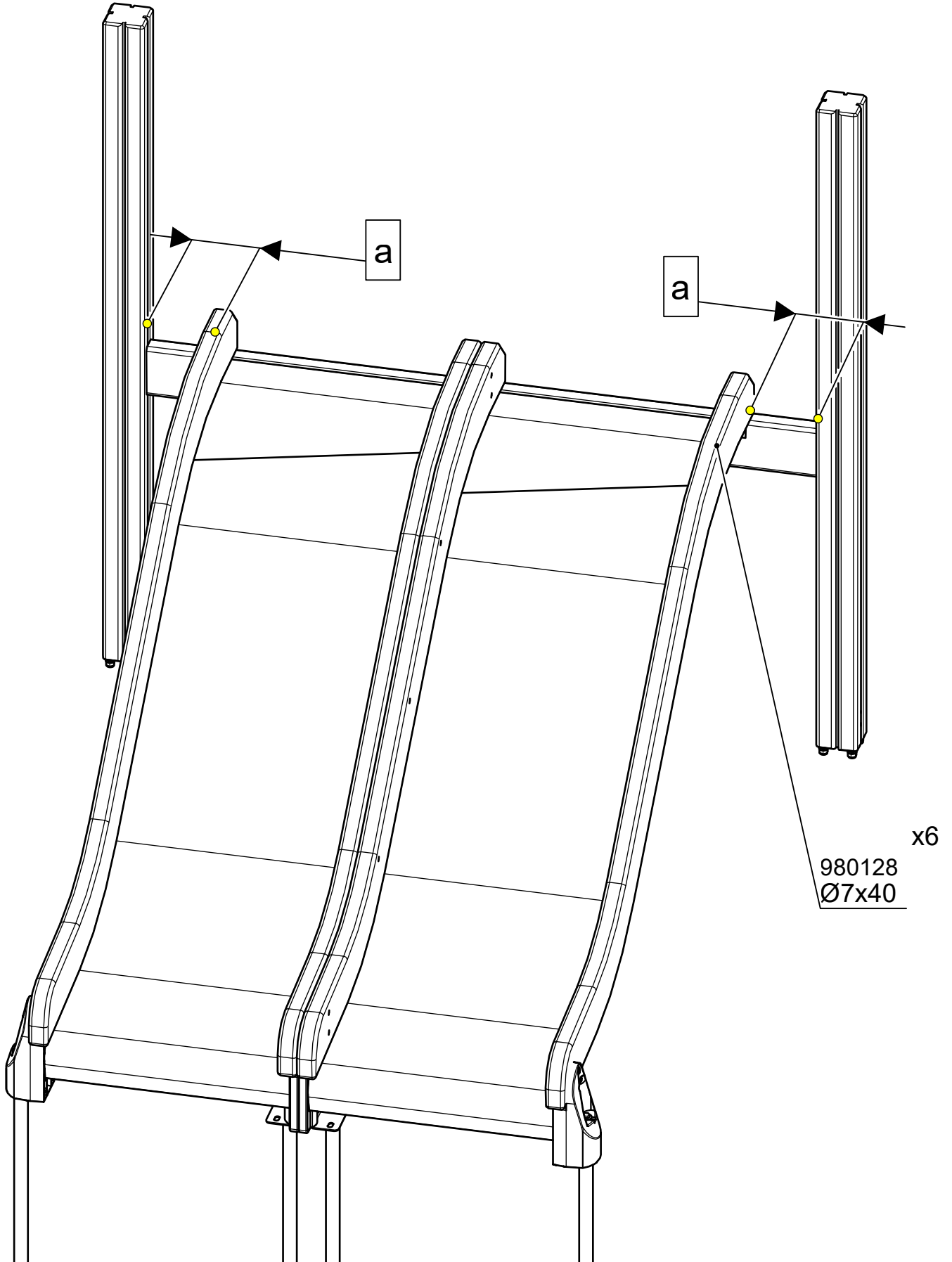


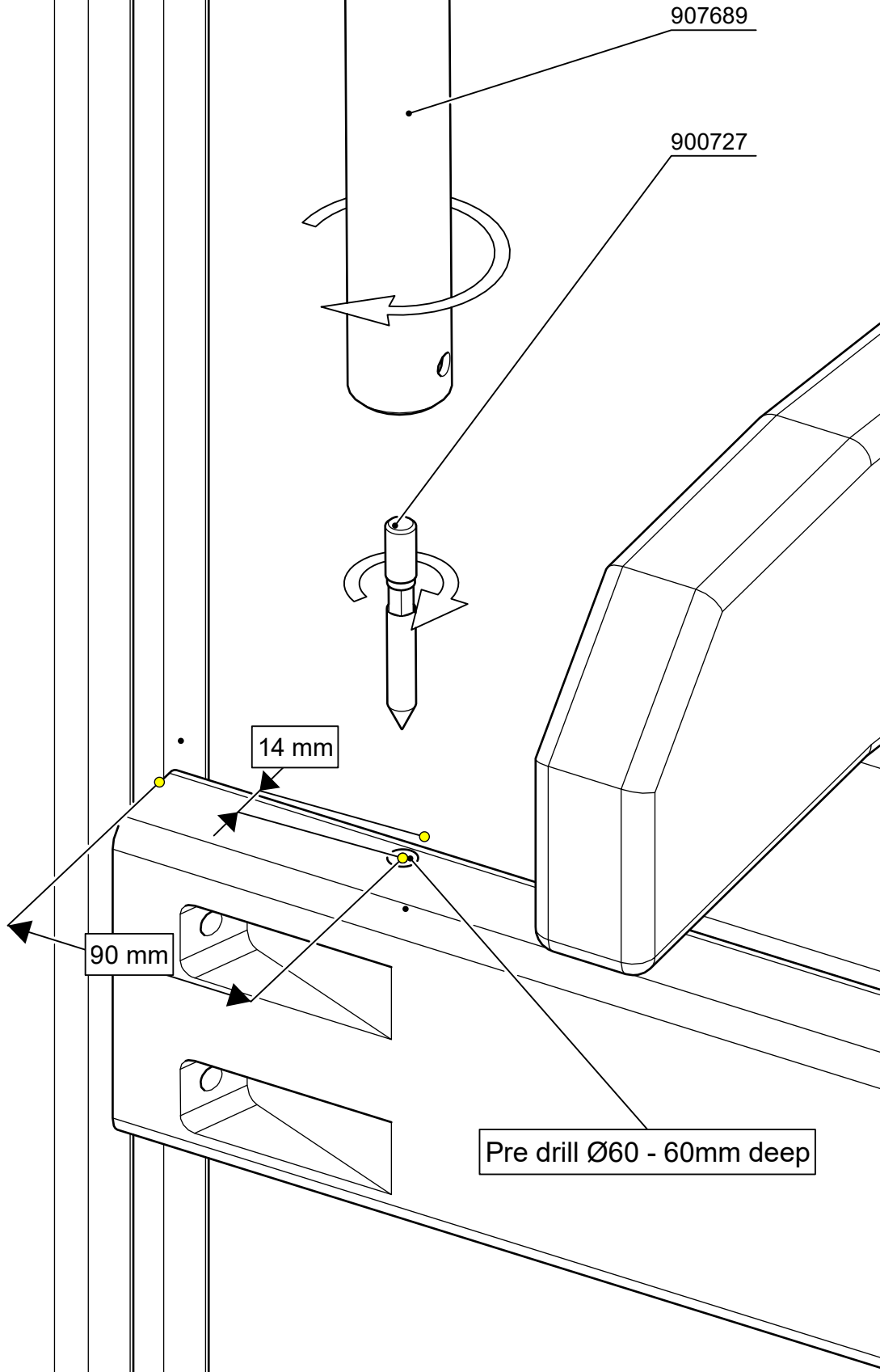
BOM ID	Item Code	Qty	Item Code
12	900727	2	
16	P17293-217	1	
3	P16853-217	1	
4	P17302-217	1	
9	901182	1	
5		2	900240
13		2	900342
18		1	900958
6		2	901900
7		2	901902

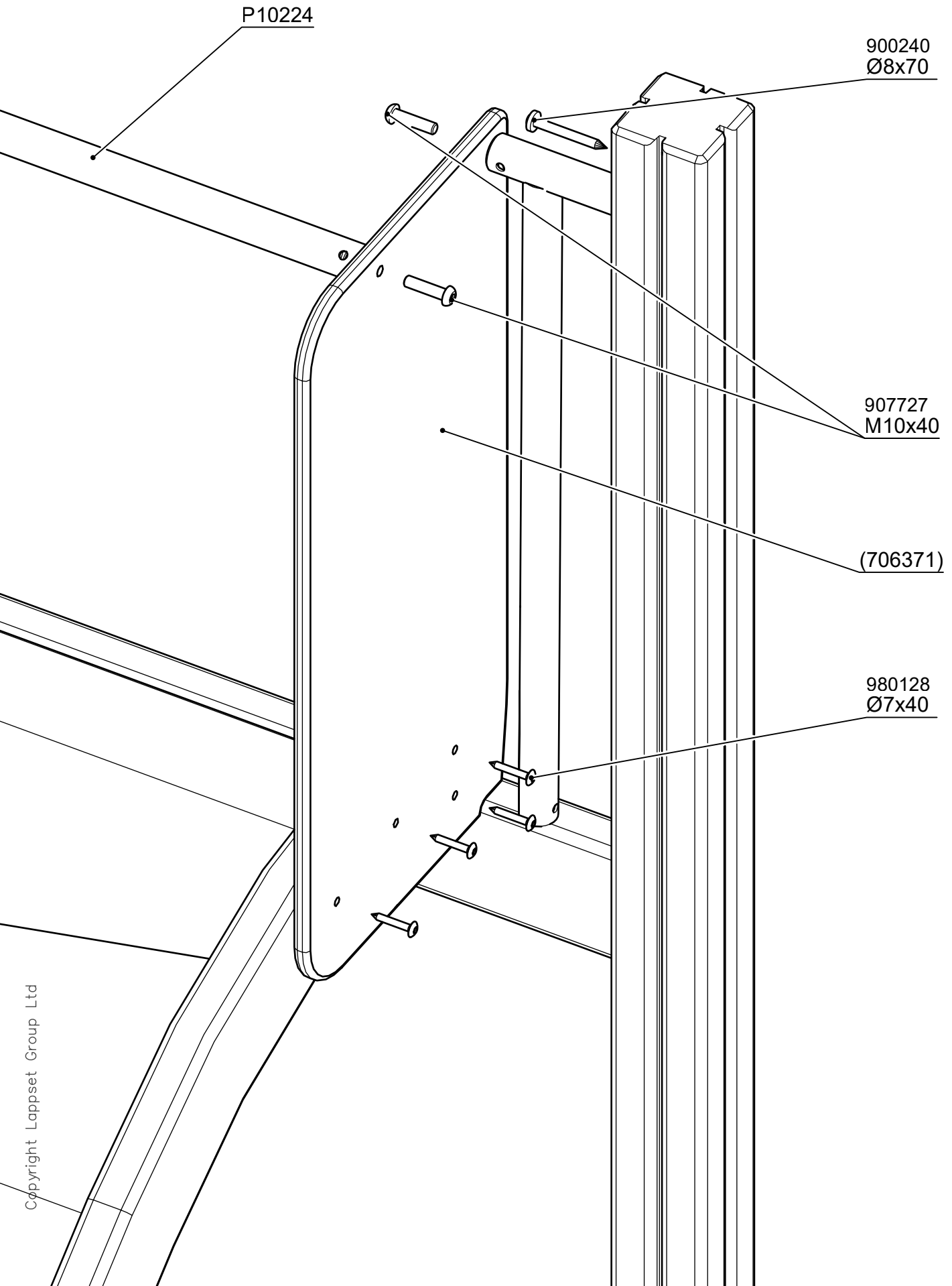
BOM ID	Item Code	Qty	Item Code
11		4	907727
14		1	909850
8		1	911698
15		7	980101
17		18	980128
10		1	980150
1		1	P10224
2		2	P10225

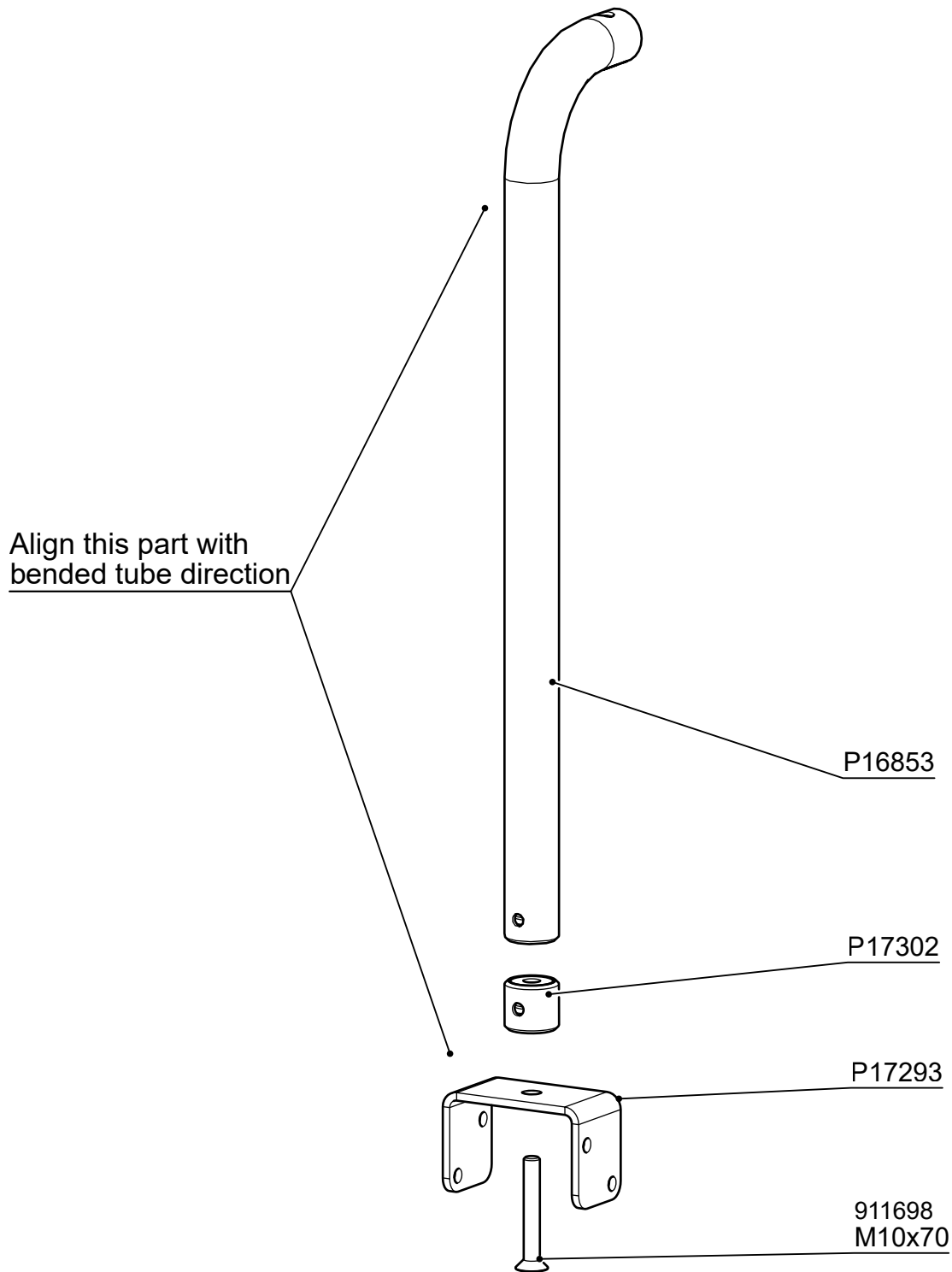


Pre drill holes and countersunk Ø5
Note! No tangling or sharp edges allowed!

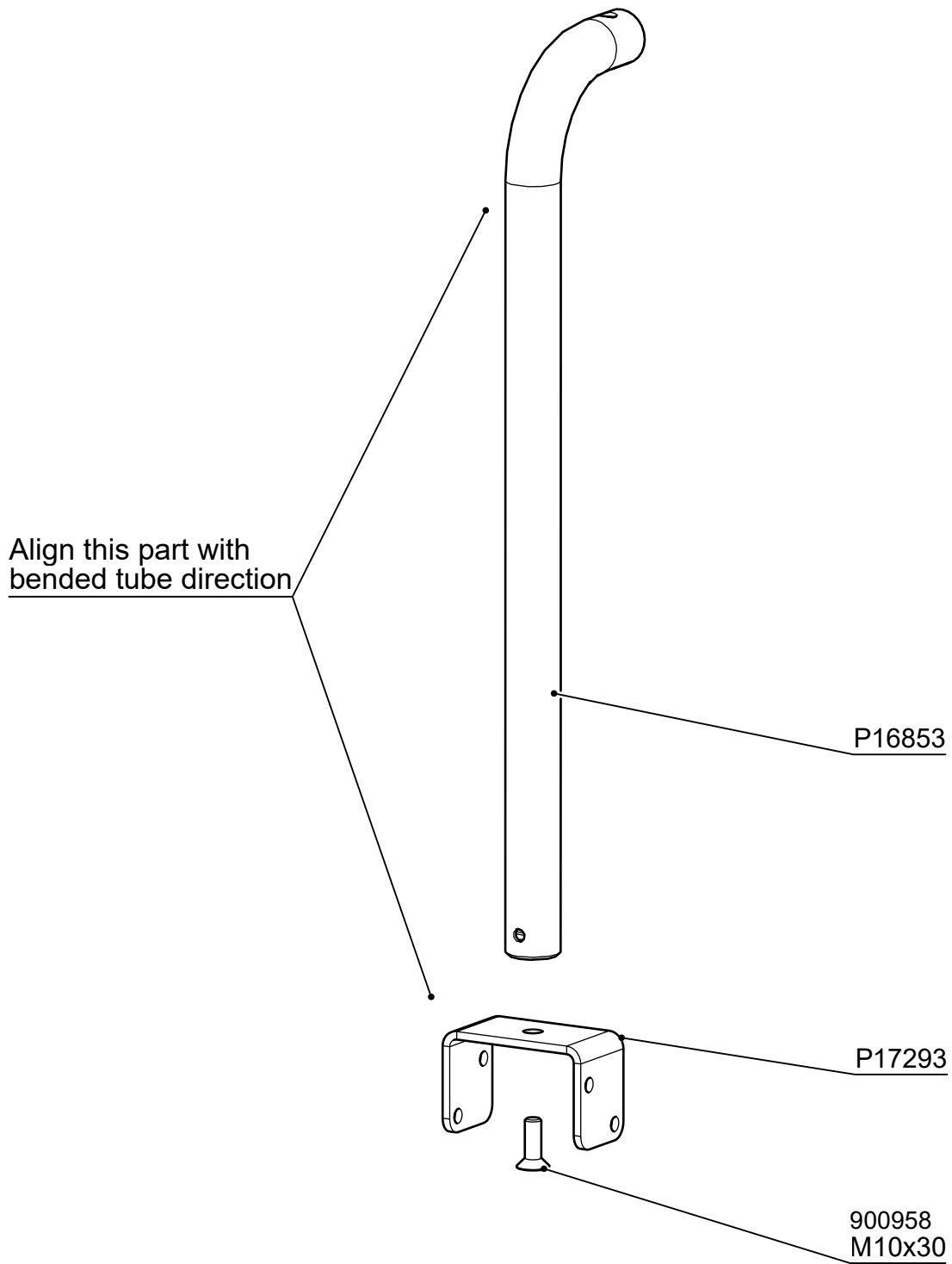




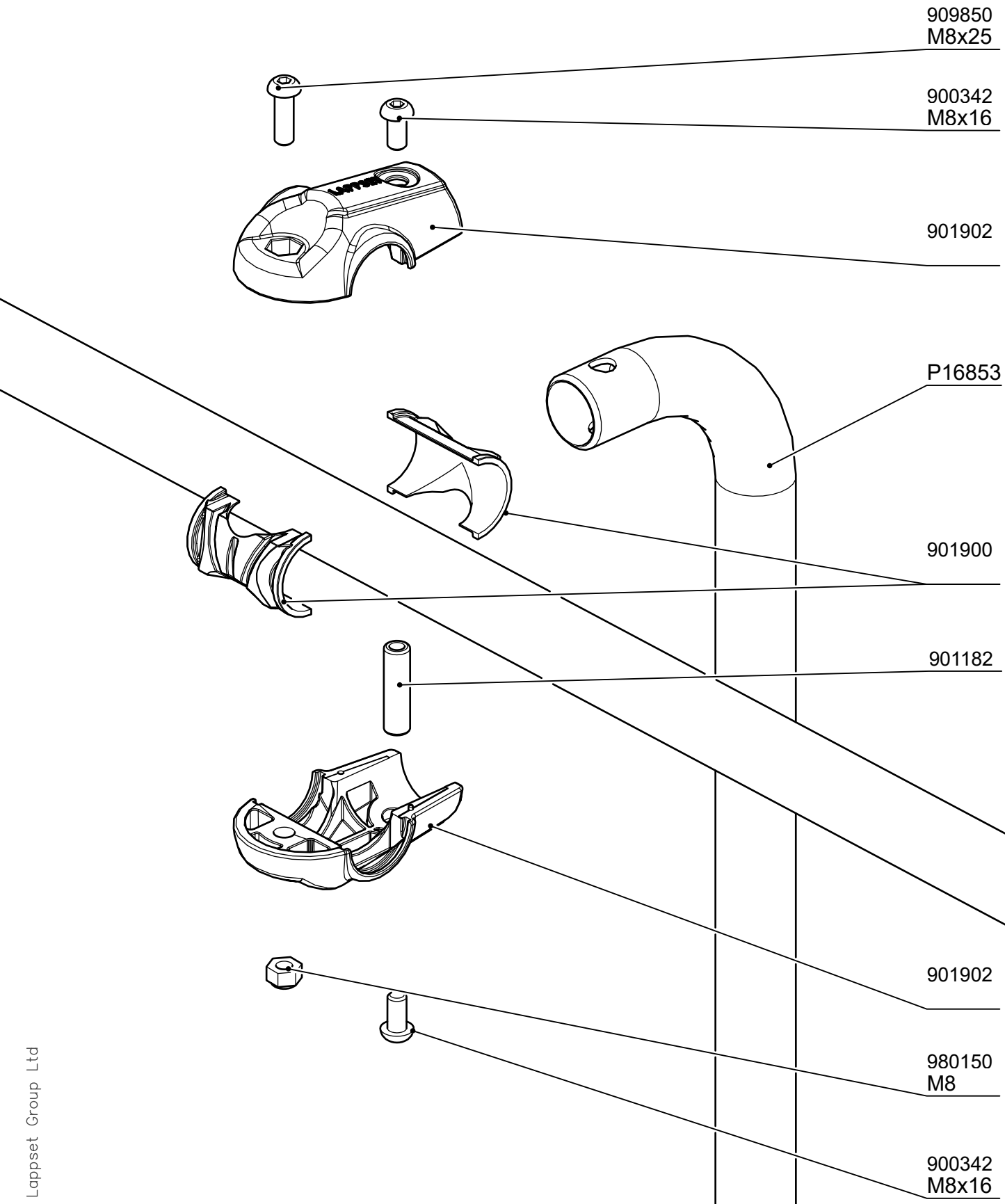


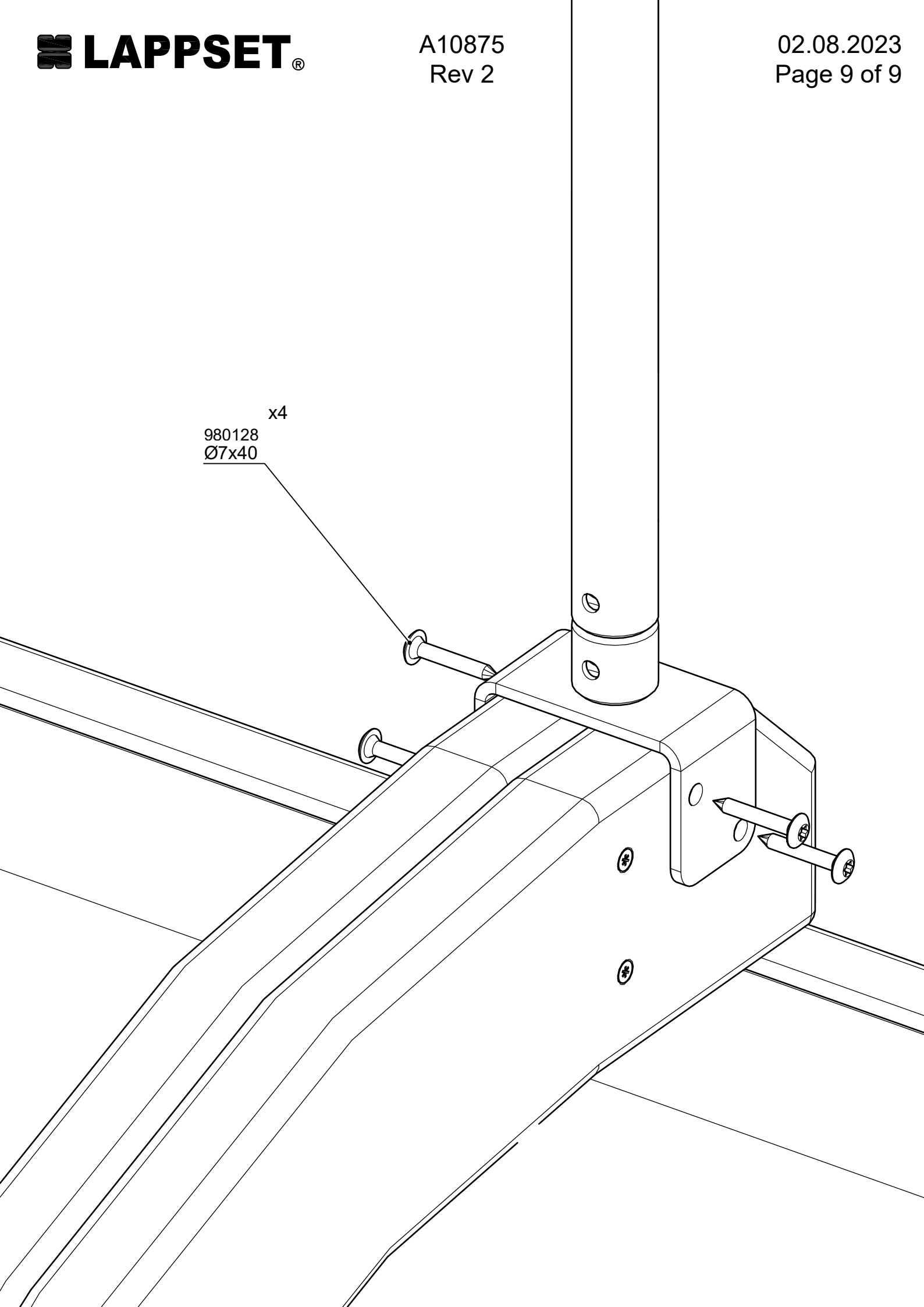


Use these parts and detail with small wooden slide (870mm height)



Use these parts and detail with all the other height slides





x4
980128
Ø7x40

**Tuotekyltti tulee tuotteen mukana yhdellä seuraavista tavoista:****1) Metallinen tuotekyltti ja kiinnitysruuvit**

- Kiinnitä tuotekyltti ruuveilla tolppaan noin 2 metrin korkeuteen kuvan 1 mukaisesti.

2) Tuotekylttitarra

- Puhdista maalattu metalli- tai vaneripinta pölystä ja kosteudesta. Liimaa tarra kuvan 2 mukaisesti.
- Huom. Älä kiinnitä tarraa karheapintaiseen laminaattiin tai maalattuun puuhun.

Vår produktmärkning levereras på ett av följande sätt:**1) Produktskylt i metall**

- Fäst skylten med de medföljande skruvarna

2) Självhäftande produktetikett

- Rengör den pulverlackerade metallytan eller laminatyten så att den blir fri från smuts och fukt. Fäst etiketten enligt fig. 2.
- Obs! Fäst ej etiketten på detaljer med skrovlig yta eller på målat trä.

Product label is delivered by one of following ways:**1) Metal product label and screws**

- Fasten the label with screws.

2) Label sticker

- Clean the painted metal or plywood surface from dirt and moisture. Fasten the sticker as shown in the figure 2.
- Note. Do not attach the sticker to rough surfaced laminate or painted wood.

La plaque d'informations produit est livrée sous l'une de ces 3 formes :**1) Plaque métallique et vis**

- Fixez la plaque à l'aide des vis.

2) Etiquette autocollante

- Avant de coller l'étiquette, nettoyez le composant métallique peint ou la plaque de contreplaqué, de toute saleté. La surface doit être sèche (voir image 2).
- Attention, ne pas coller l'étiquette sur une surface lamellé-collée irrégulière ou sur du bois peint.

Die Auslieferung des Produktaufklebers erfolgt auf eine dieser Arten:**1) Produkt-Schild aus Metall incl. Schrauben**

- Die Befestigung des Schildes erfolgt mittels der Schrauben.

2) Aufkleber

- Entfernen Sie zunächst Schmutz und Feuchtigkeit vom lackierten Metall bzw. von der Holzoberfläche und bringen Sie den Aufkleber wie im Bild oben rechts beschrieben auf den gesäuberten Untergrund auf.
- Beachten Sie: Bringen Sie den Aufkleber nicht auf raues laminiertes oder lackiertes Holz an.