

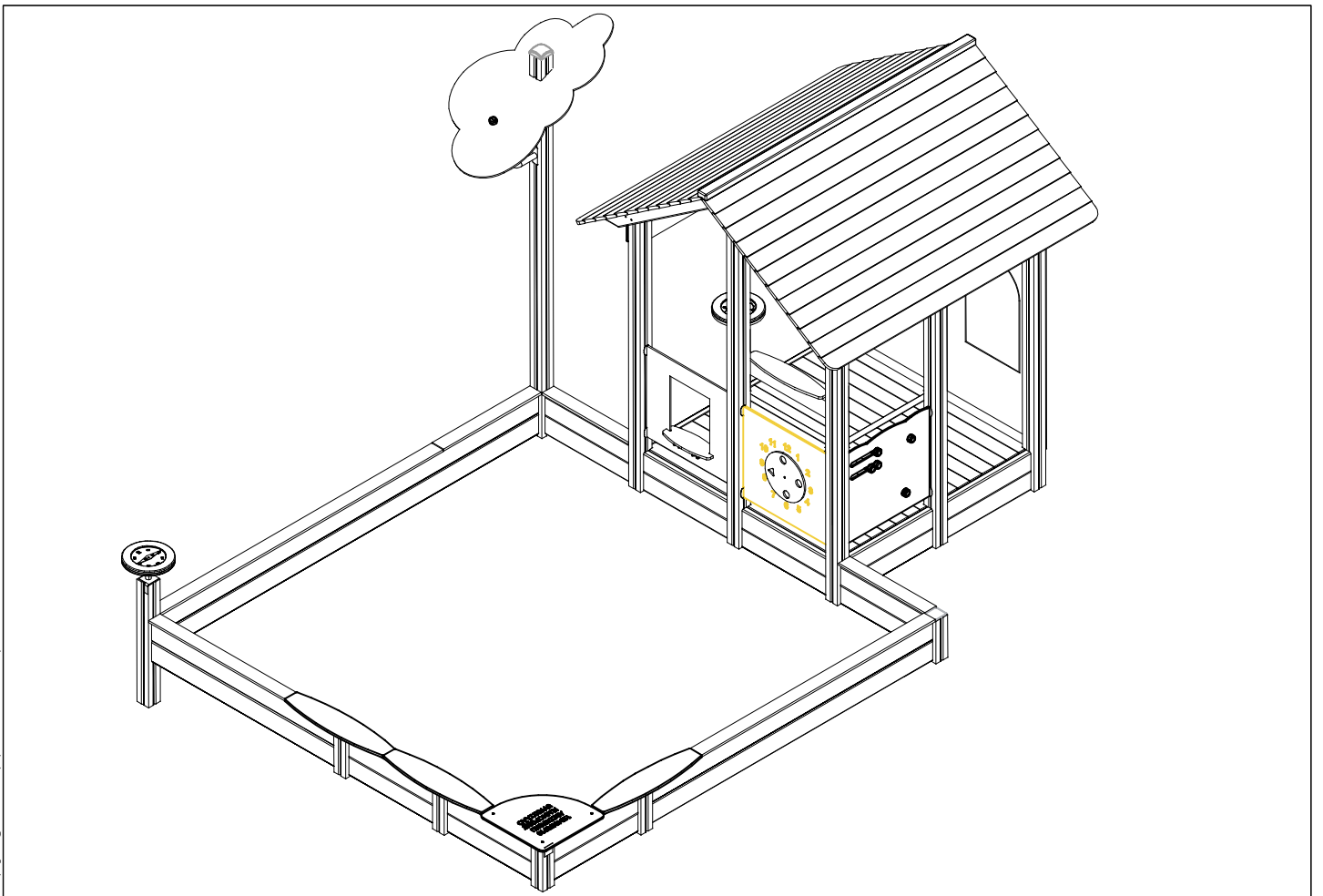
LAPPSET®

FINNO

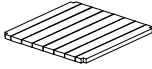


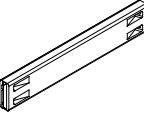
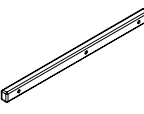

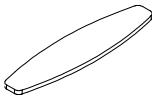
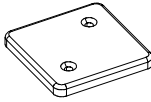

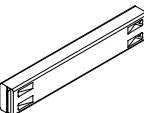
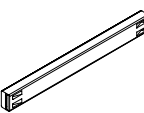
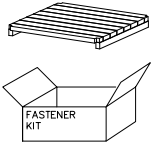


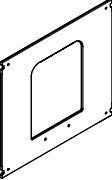
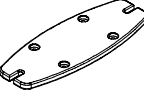
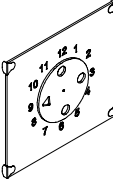
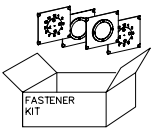
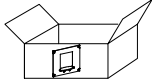
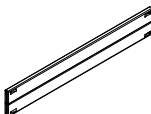
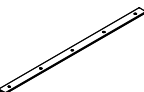
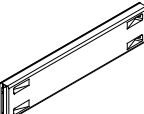
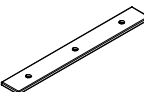
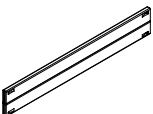
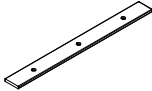
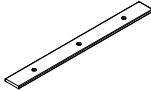
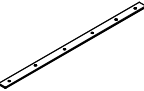
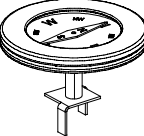
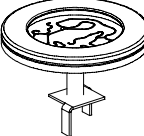
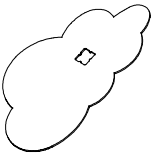

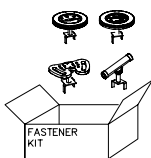
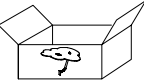

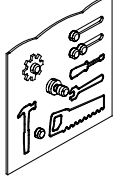
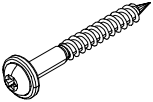
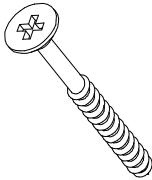
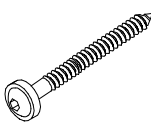
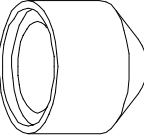
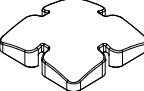
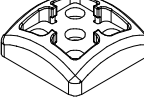
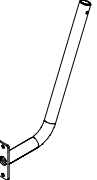
A SENNUSOHJE
MONTERINGSANSVISNING
INSTALLATION INSTRUCTION
AUFBAUANLEITUNG
NOTICE D'INSTALLATION

DATE: 4.4.2024

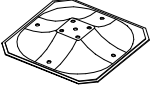

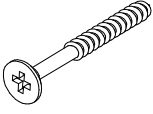
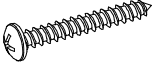
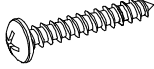
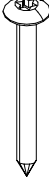
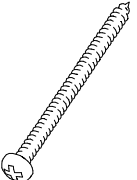
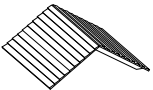

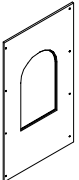
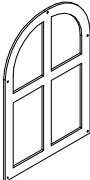
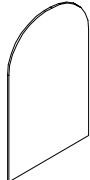

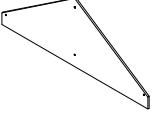
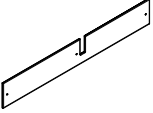
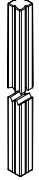
Q17645



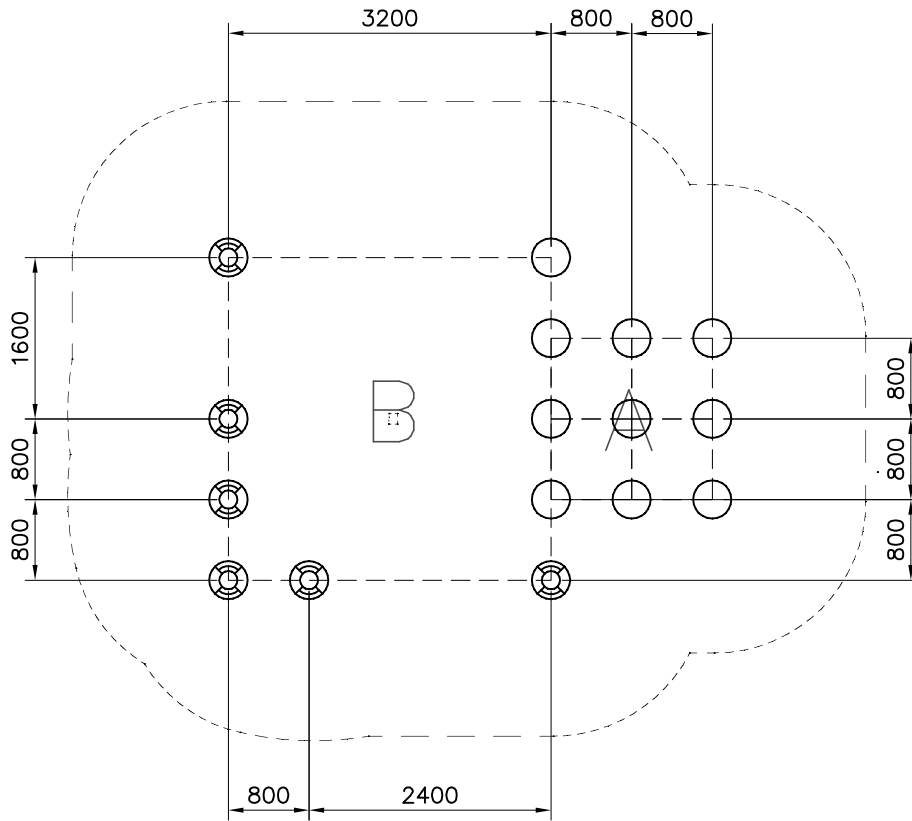
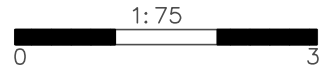
DATE: 4.4.2024

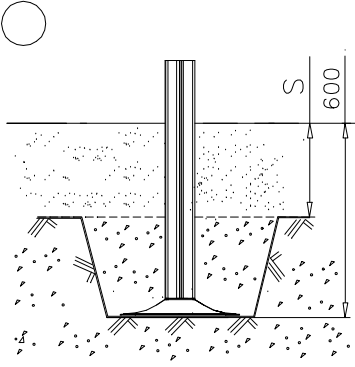
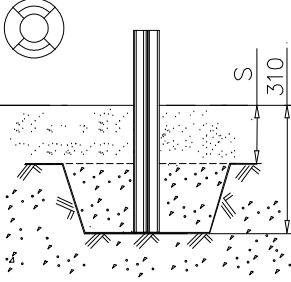
008986  750x750	PCS 4	701401  93x93x1250	PCS 2	702286  65x65	PCS 1	706439  L 704	PCS 5	706443  32x45x702	PCS 8	706444  93x93x3200	PCS 1
706453  15x145x600	PCS 1	706481-705  83x83x10	PCS 2	706499  93x93x860	PCS 1	706512  70x120x704	PCS 4	706514  70x120x1504	PCS 1	706535  FASTENER KIT	PCS 4
706577  93x93x600	PCS 5	706664  93x93x2540	PCS 5	706727-705  10x702x640	PCS 1	706744  15x145x380	PCS 1	706772-702  FASTENER KIT	PCS 1	706778  FASTENER KIT	PCS 2
706885  FASTENER KIT	PCS 1	706887  45x290x1524	PCS 1	706890  L 1900	PCS 1	706891  45x145x724	PCS 22	706892  L 700	PCS 2	707273  45x290x2324	PCS 1
707277  L 1105	PCS 1	707278  L 795	PCS 1	707282  L 2300	PCS 1	707303-702  FASTENER KIT	PCS 1	707305-705  FASTENER KIT	PCS 1	707328-705  FASTENER KIT	PCS 1
707356-702  800x186x15	PCS 3	707585  FASTENER KIT	PCS 2	707665  FASTENER KIT	PCS 1	707863  45x145x3124	PCS 2	709403-702  FASTENER KIT	PCS 1	900240  Ø8x70	PCS 39
902270  Ø5x50	PCS 23	903093  Ø8x90	PCS 140	905104  FASTENER KIT	PCS 4	905138  GRAY	PCS 1	905196  GRAY	PCS 1	908207-216  FASTENER KIT	PCS 1

DATE: 4.4.2024

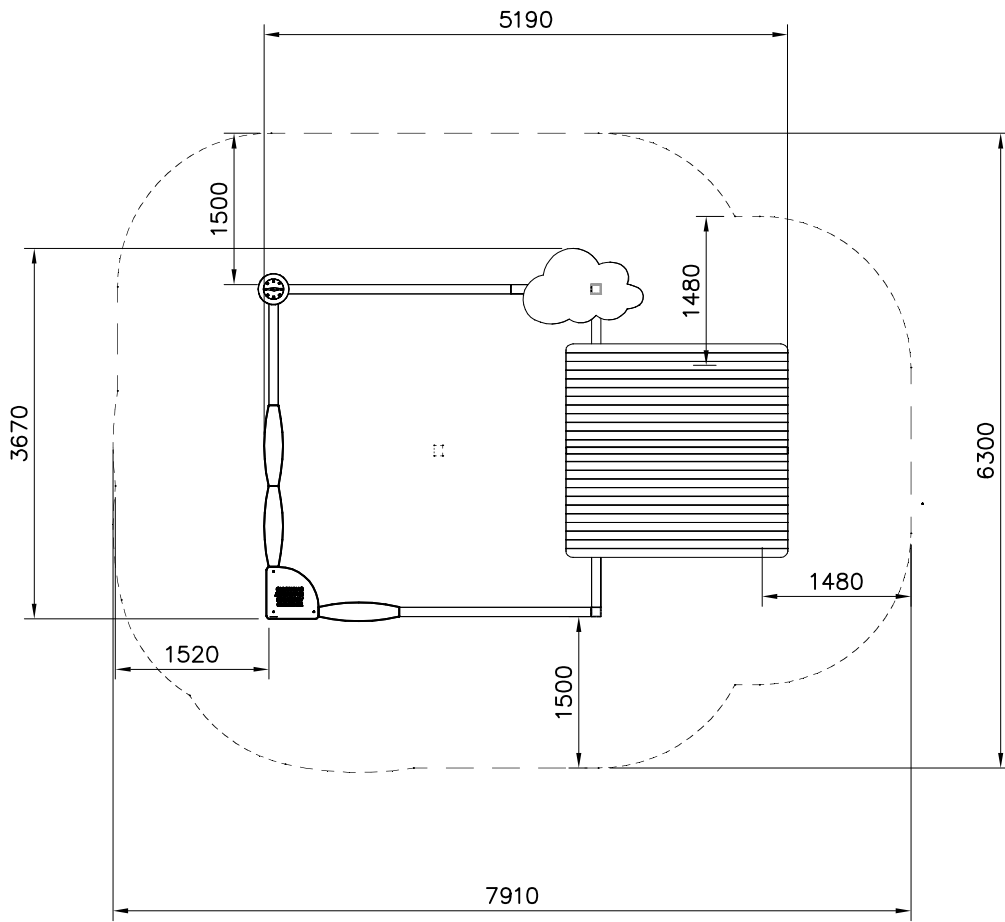
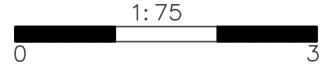
909519  50x380x380	PCS 10	909567  Ø10.6/9.6x70	PCS 4	980107  Ø6x60	PCS 4	980114  Ø4x20	PCS 4	980116 	PCS 10	980123  Ø7x60	PCS 7
980131  Ø6x60	PCS 4	A10015-604  	PCS 1	P14944 	PCS 2	P14945 	PCS 2	P14946 	PCS 2	P14964-702 	PCS 1
P15496 	PCS 1	P15497 	PCS 1	P16557  93x93x3070	PCS 2		PCS		PCS		PCS
	PCS		PCS		PCS		PCS		PCS		PCS
	PCS		PCS		PCS		PCS		PCS		PCS
	PCS		PCS		PCS		PCS		PCS		PCS
	PCS		PCS		PCS		PCS		PCS		PCS

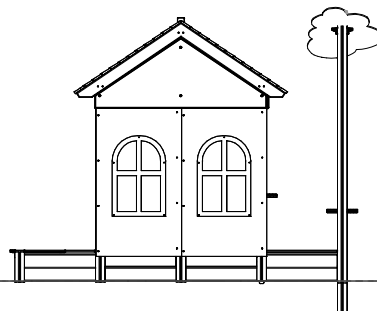
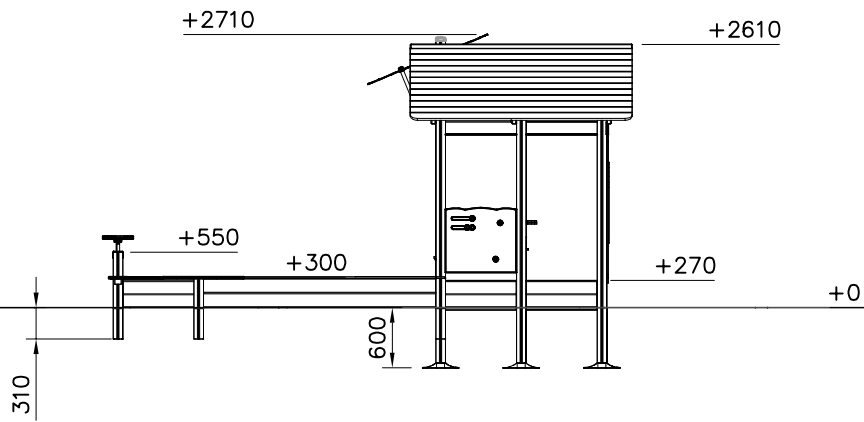
- EN/AS Impact Area 3.1 m²
- - - Falling Space 43.6 m²
Max Falling Height 300 mm

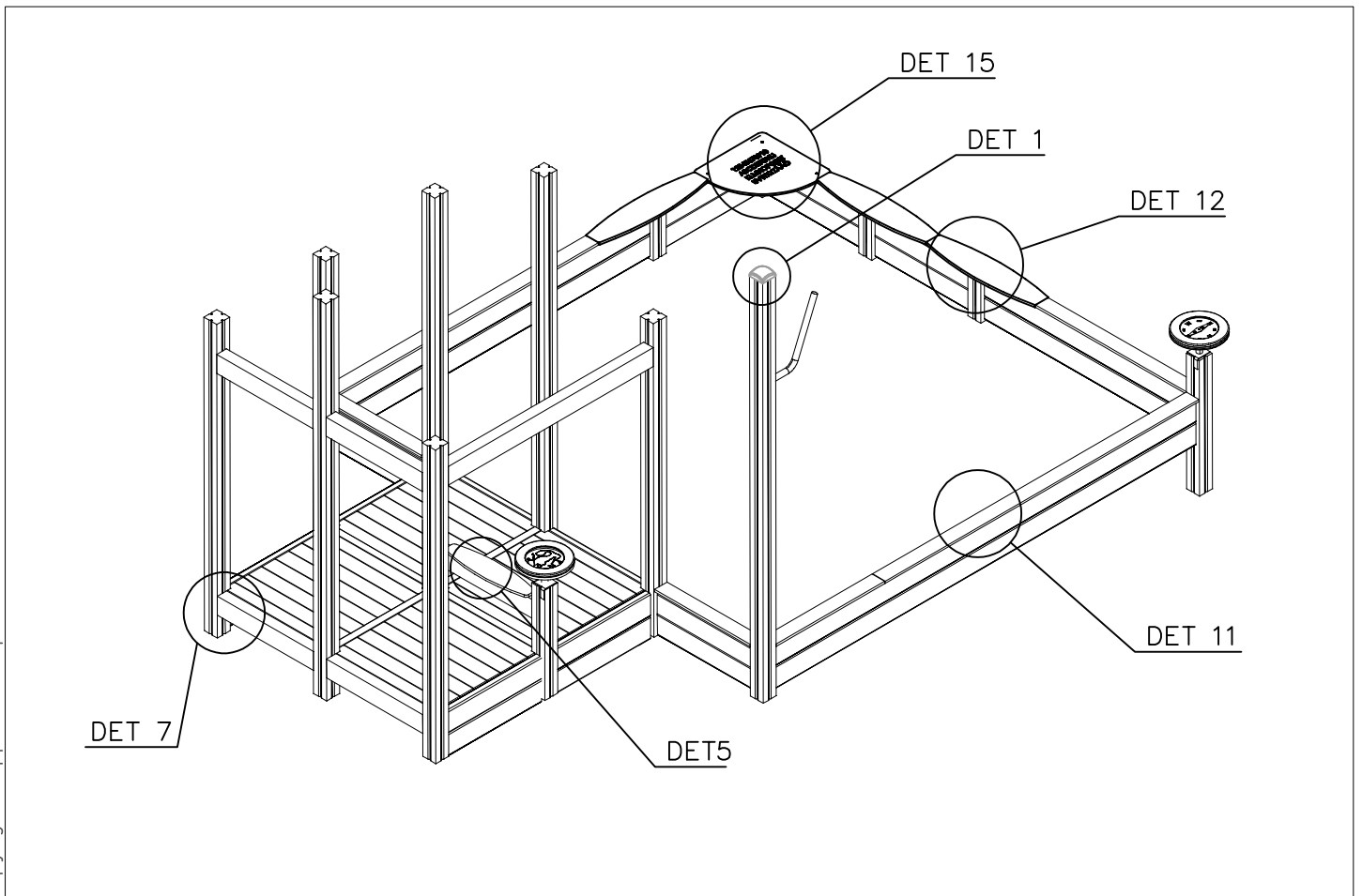
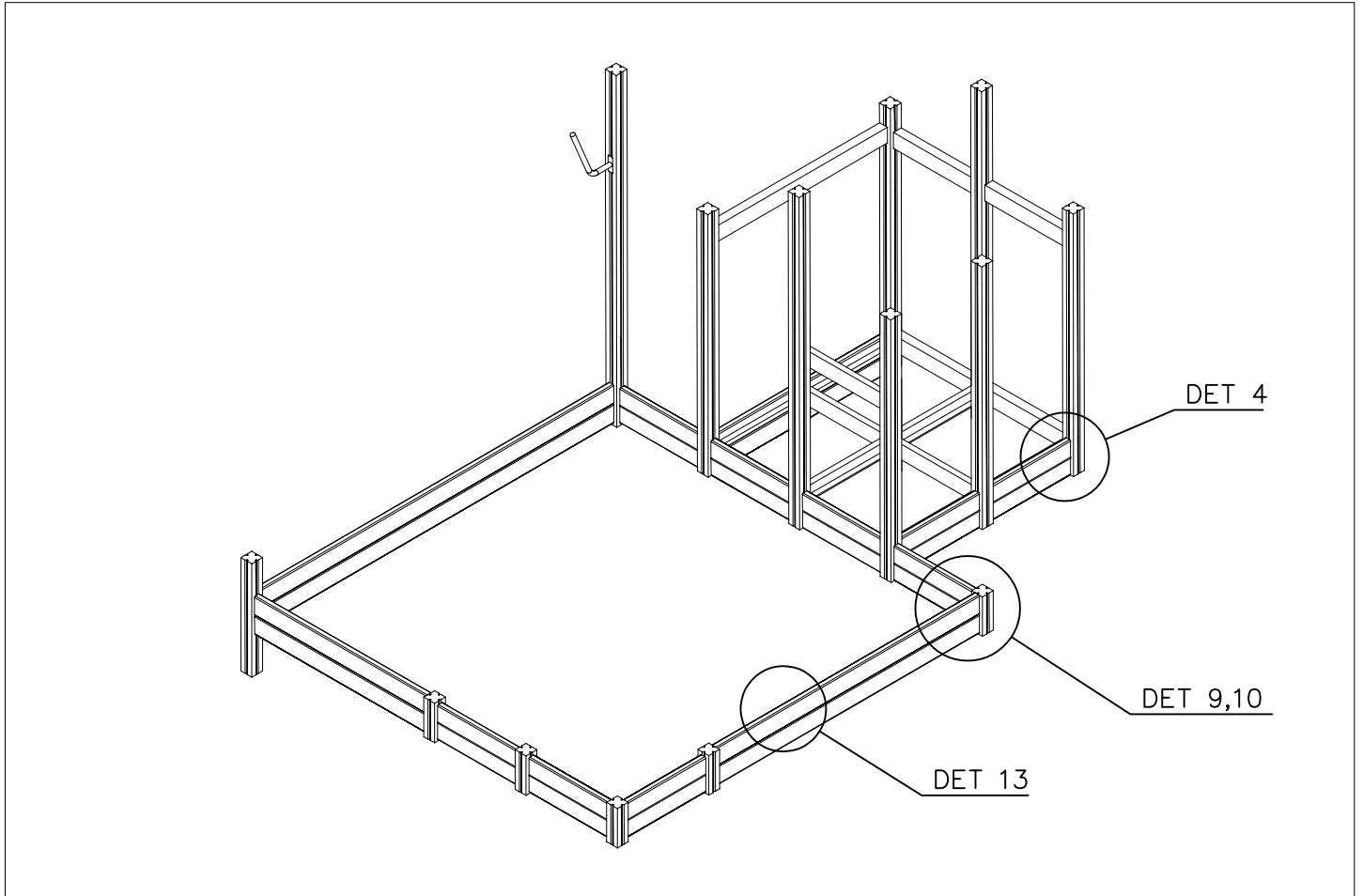


- EN/AS Impact Area 3.1 m²
- - - Falling Space 43.6 m²
Max Falling Height 310 mm

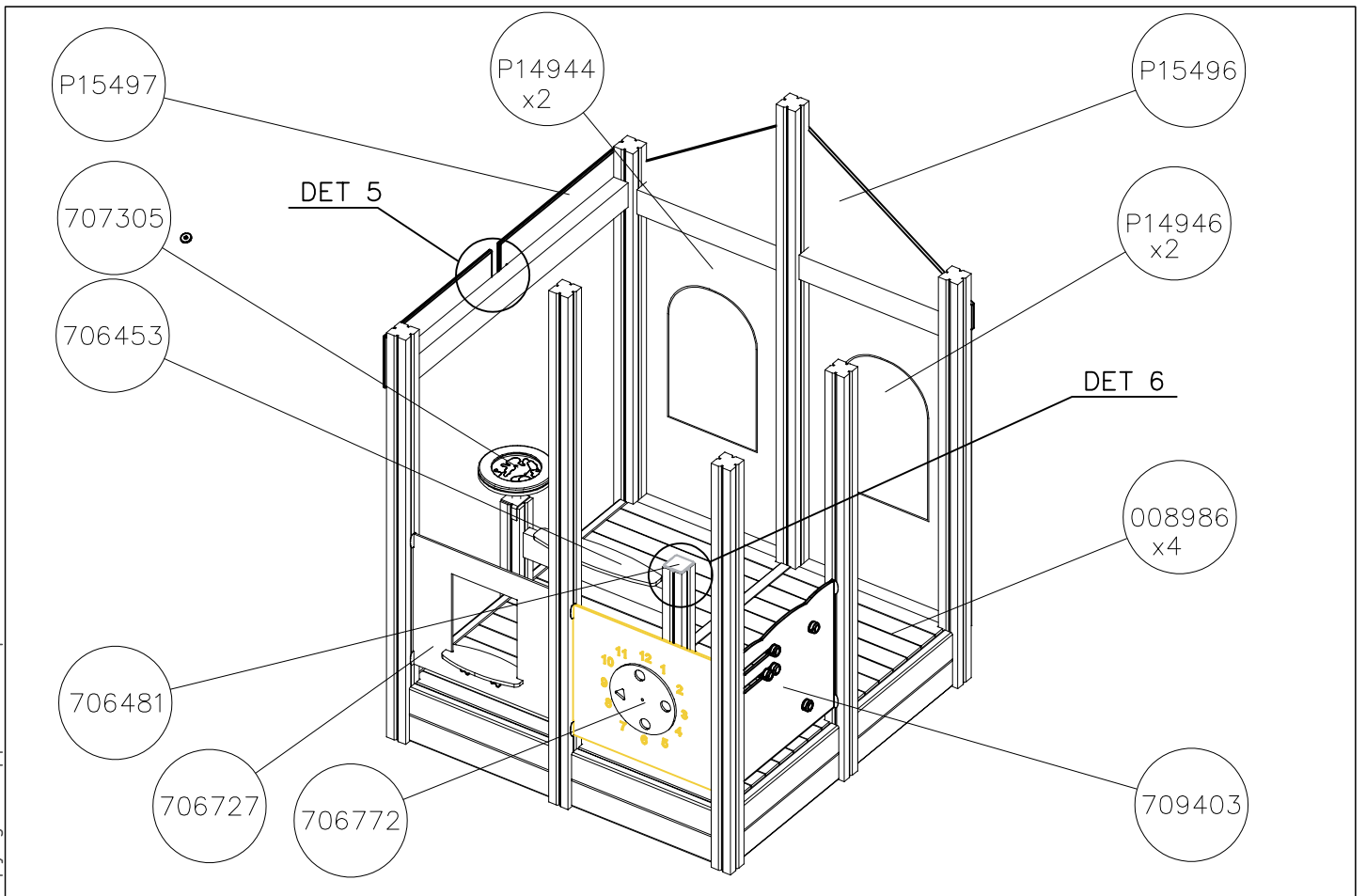
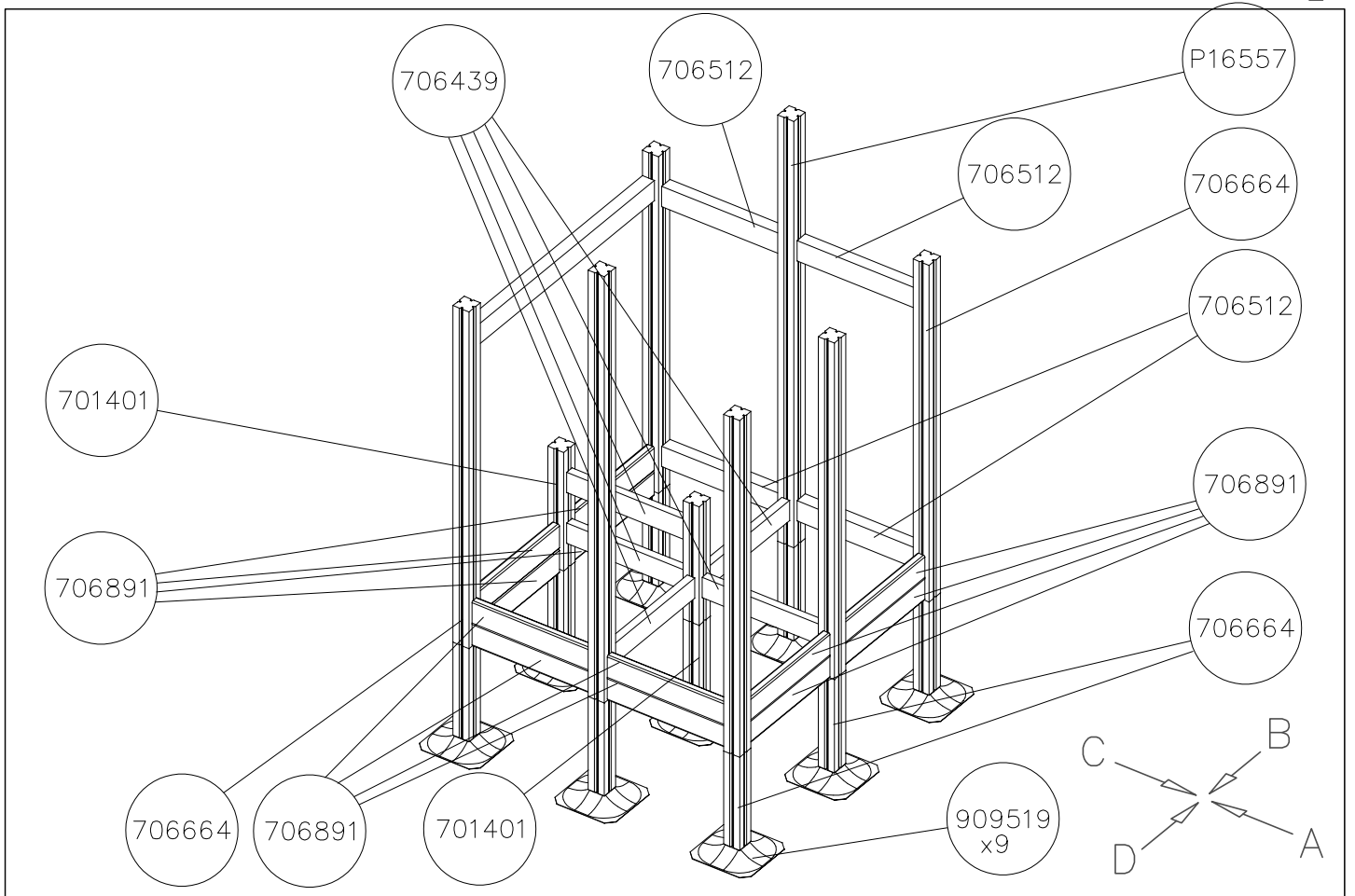






<p>DET 1</p> <p>905138 Ø6x60 (980131) 905196</p>	<p>DET 2</p> <p>5x20 10mm</p>	<p>DET 3</p> <p>Ø8x90 (903093)</p>	<p>DET 4</p> <p>Ø8x90 (903093)</p>
<p>DET 5</p> <p>Ø7x60 (980123) 706453</p>	<p>DET 6</p> <p>Ø6x60 (980107) 706481</p>	<p>DET 7</p> <p>OUT SIDE Ø8x90 (903093)</p>	
<p>DET 9</p> <p>10 Ø5 ↓ 60 Pre-drilled hole</p>	<p>DET 10</p> <p>Ø8x90 (903093)</p>	<p>DET 11</p> <p>Ø8x70 (900240)</p>	<p>DET 12</p> <p>707356 Ø8x70 (900240)</p>
<p>DET 13</p> <p>COVER IF HAMMERING 909567</p>	<p>DET 14</p> <p>Ø5x50</p>	<p>DET 15</p> <p>980123 P14964 122456789 10 KUMONORIST KUMONORIST UNNATLAKO</p>	

DATE: 4.4.2024

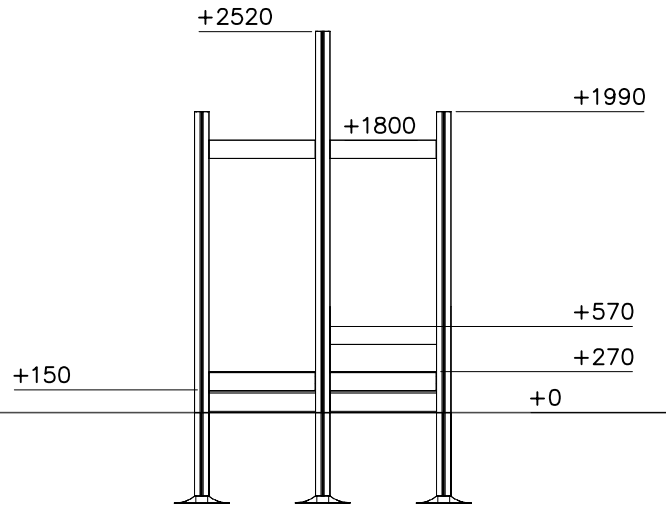
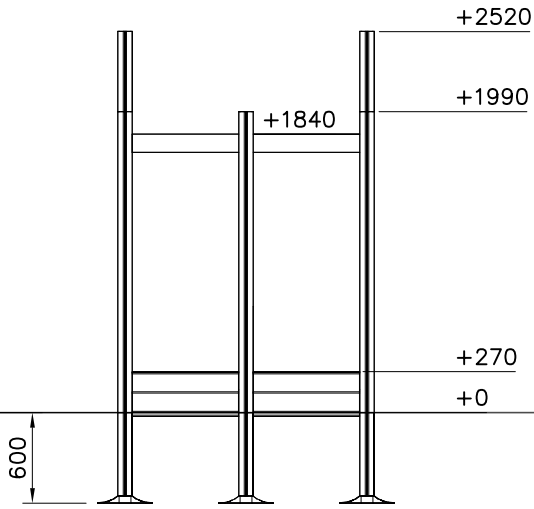


DATE: 4.4.2024

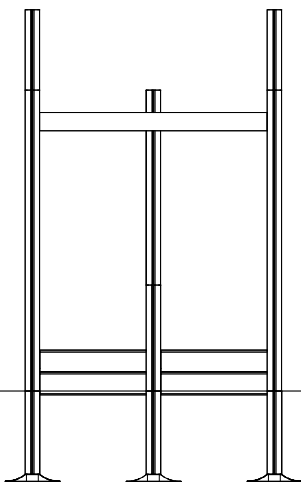
1:50

(B)

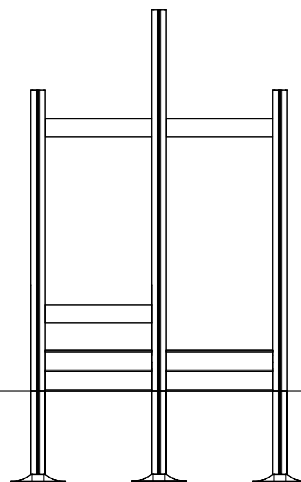
(A)

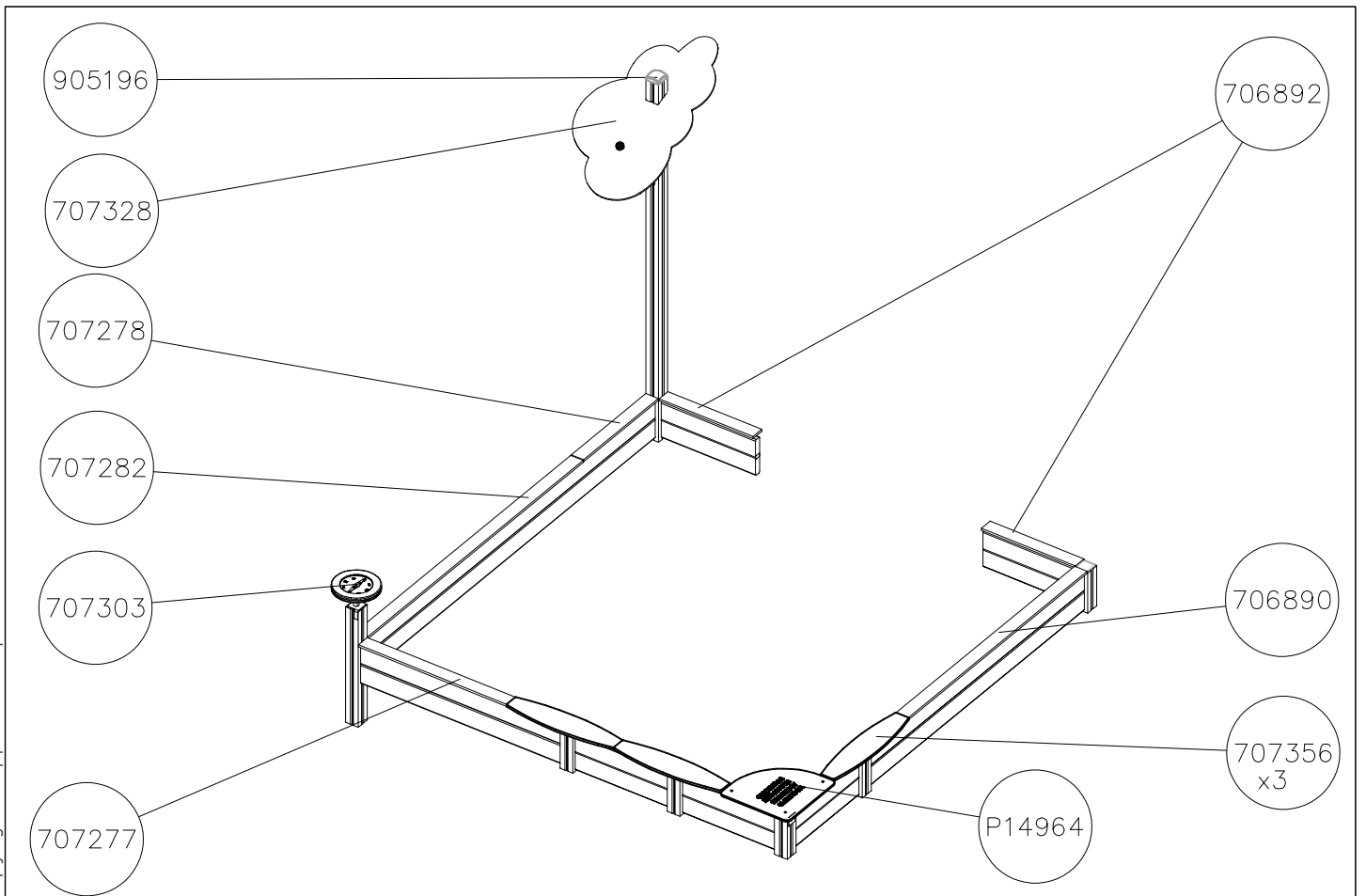
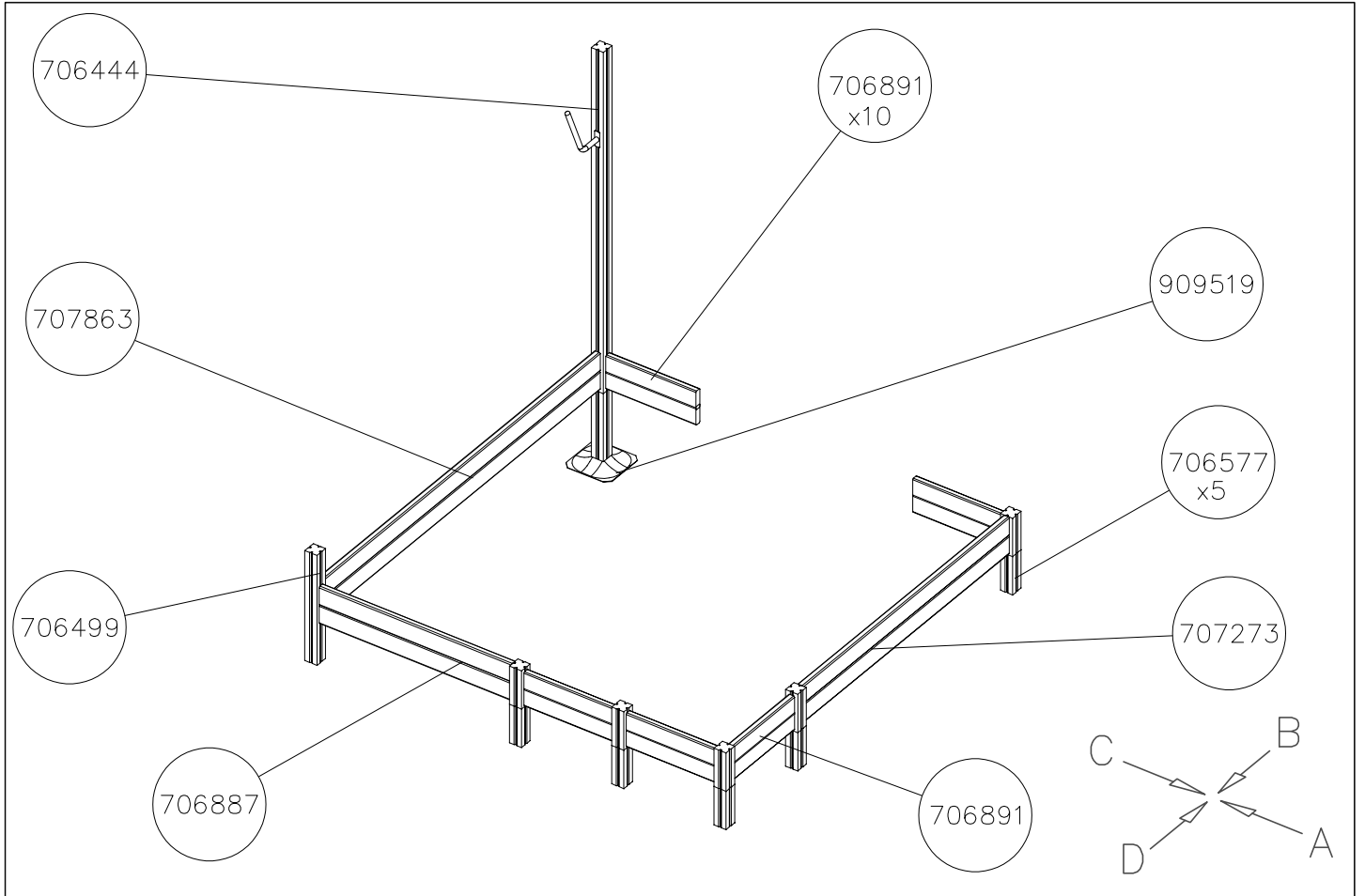


(C)



(D)



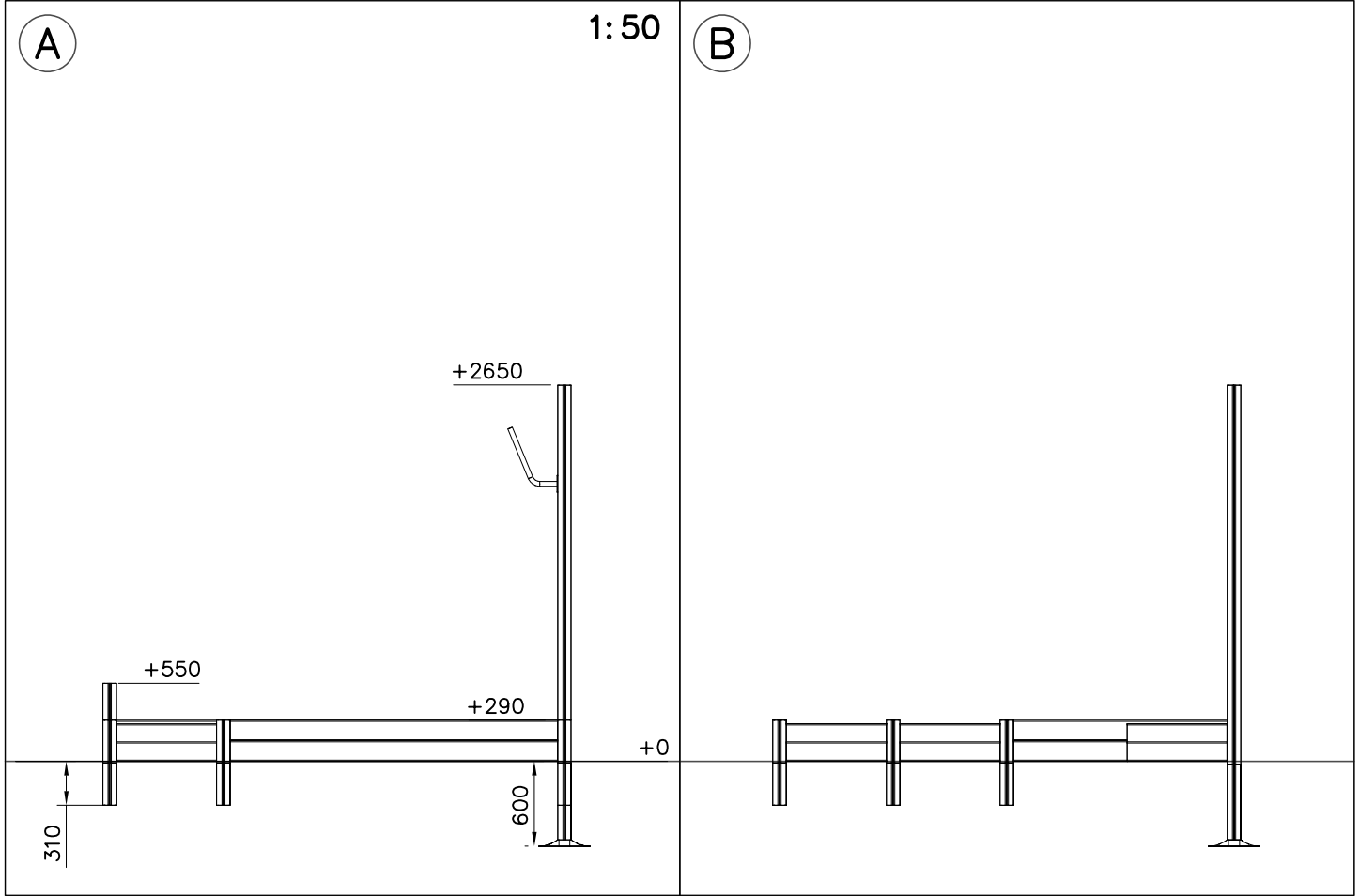


DATE: 4.4.2024

1:50

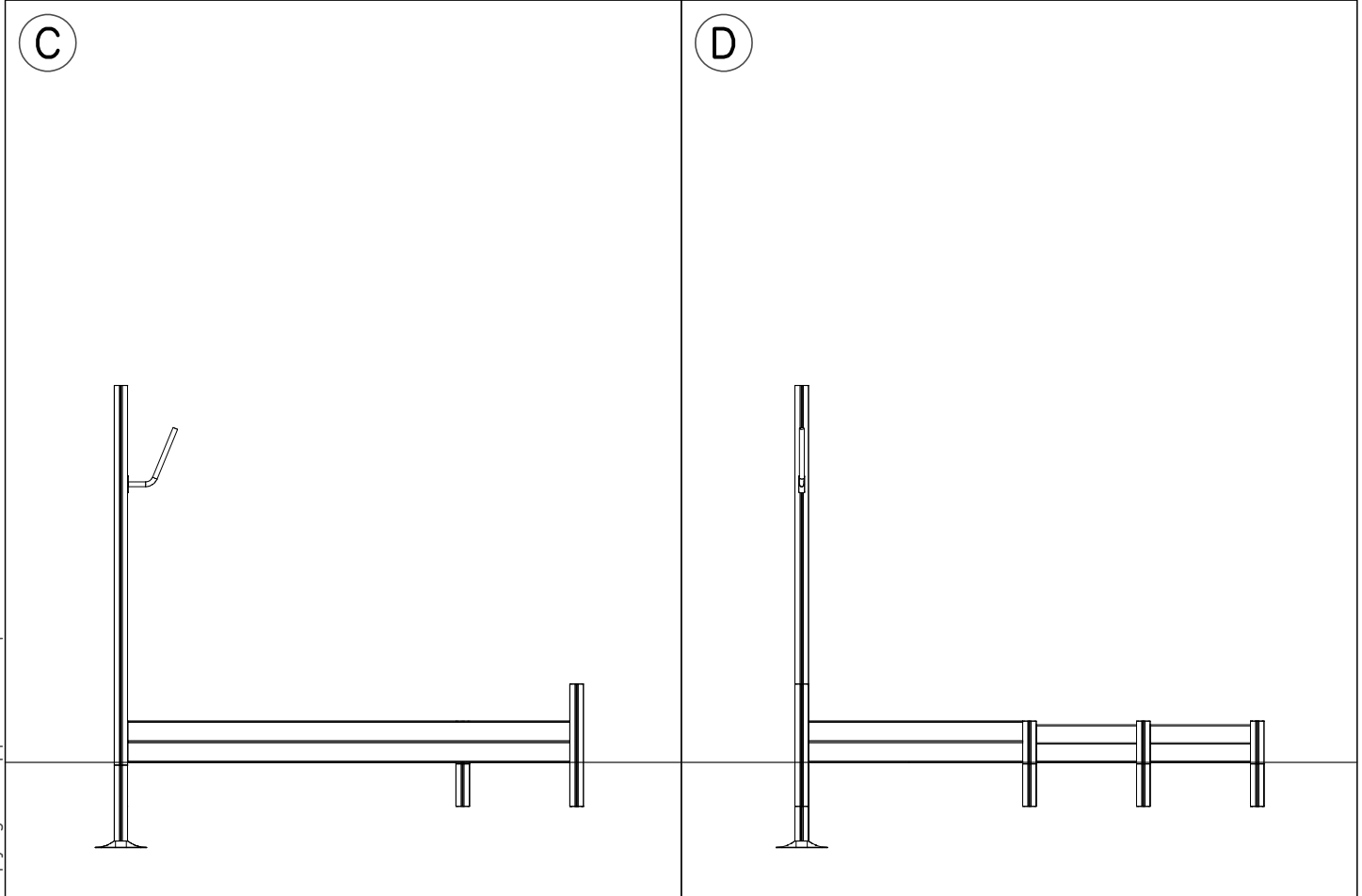
A

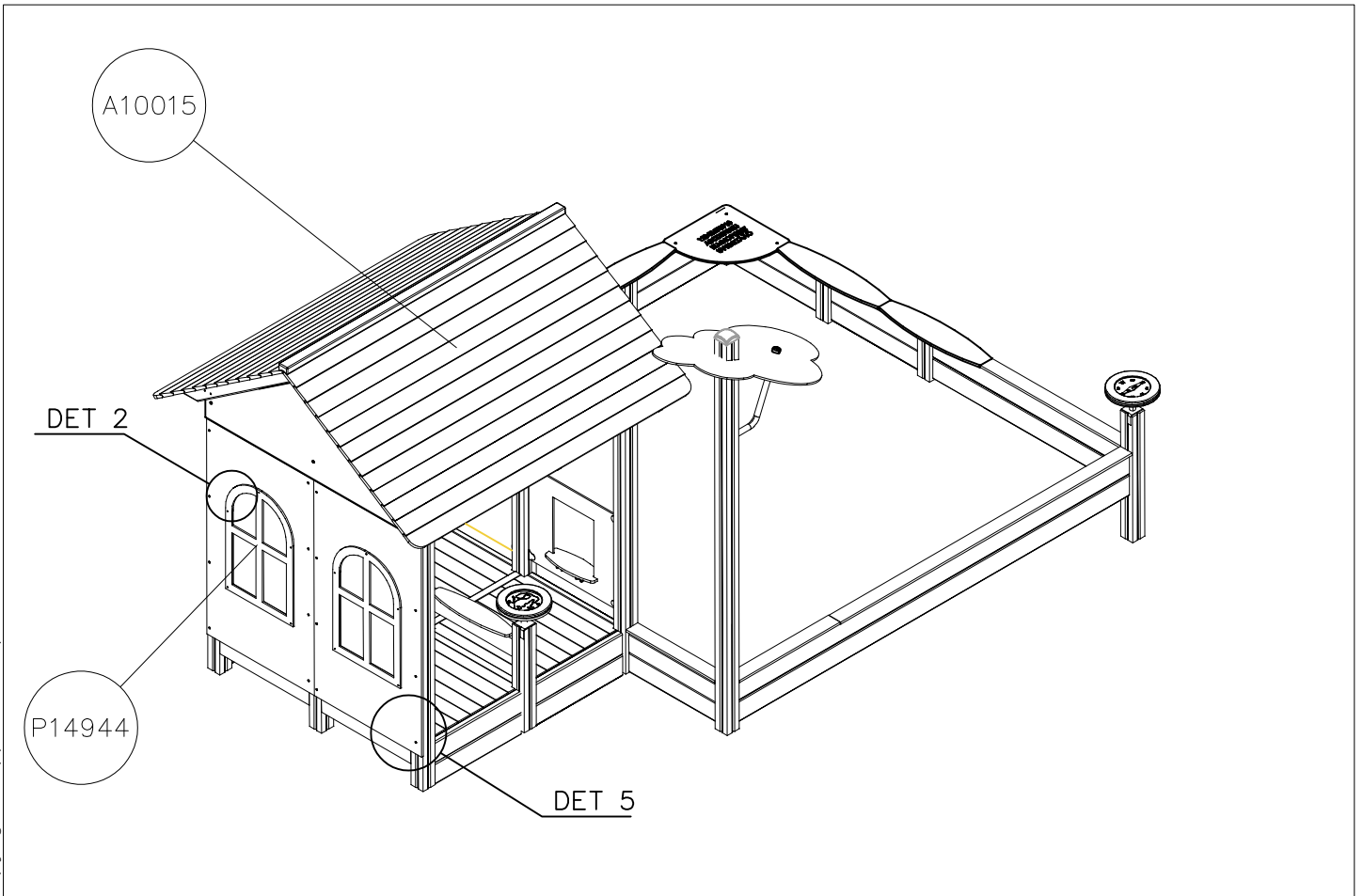
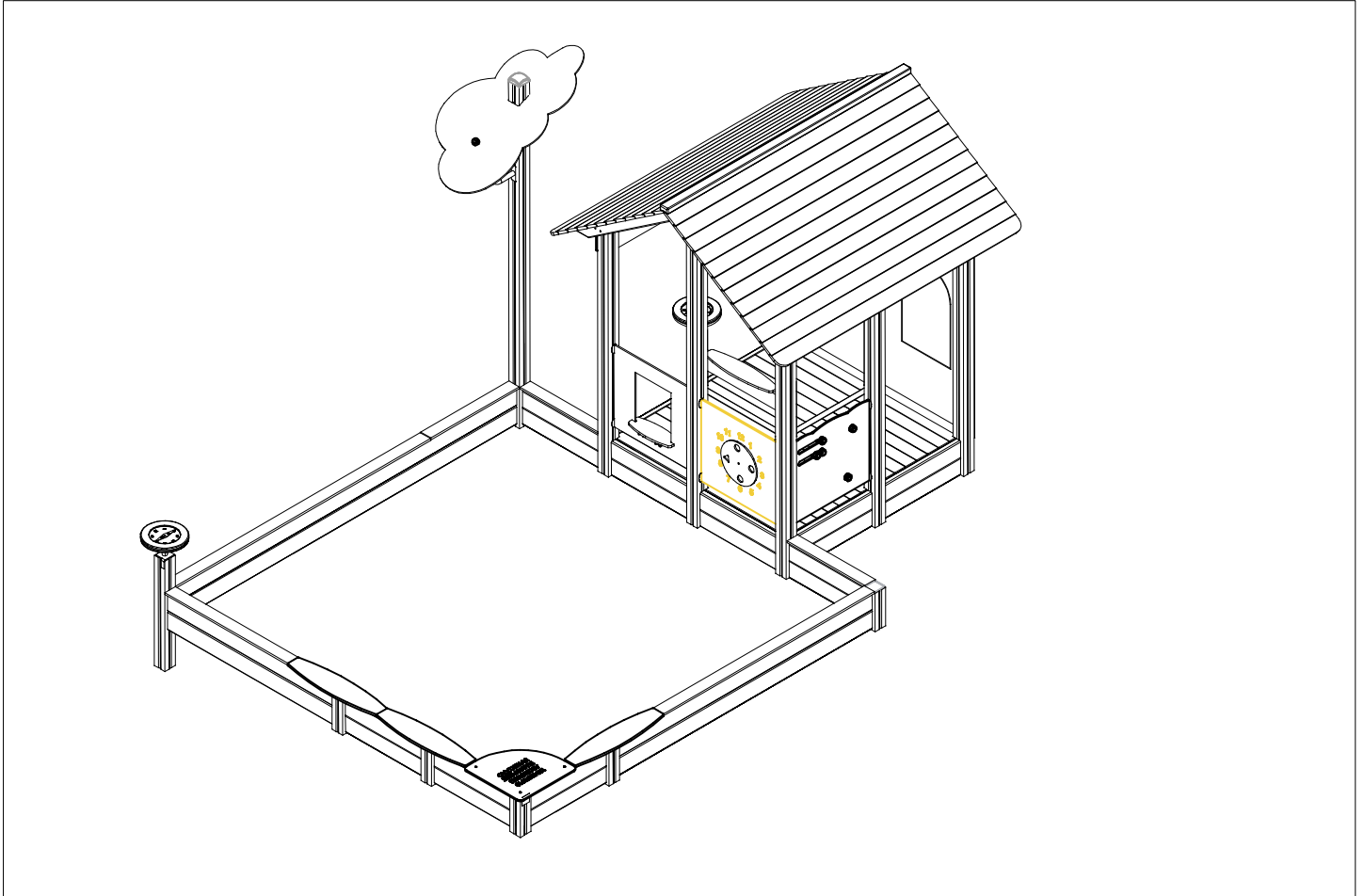
B



C

D





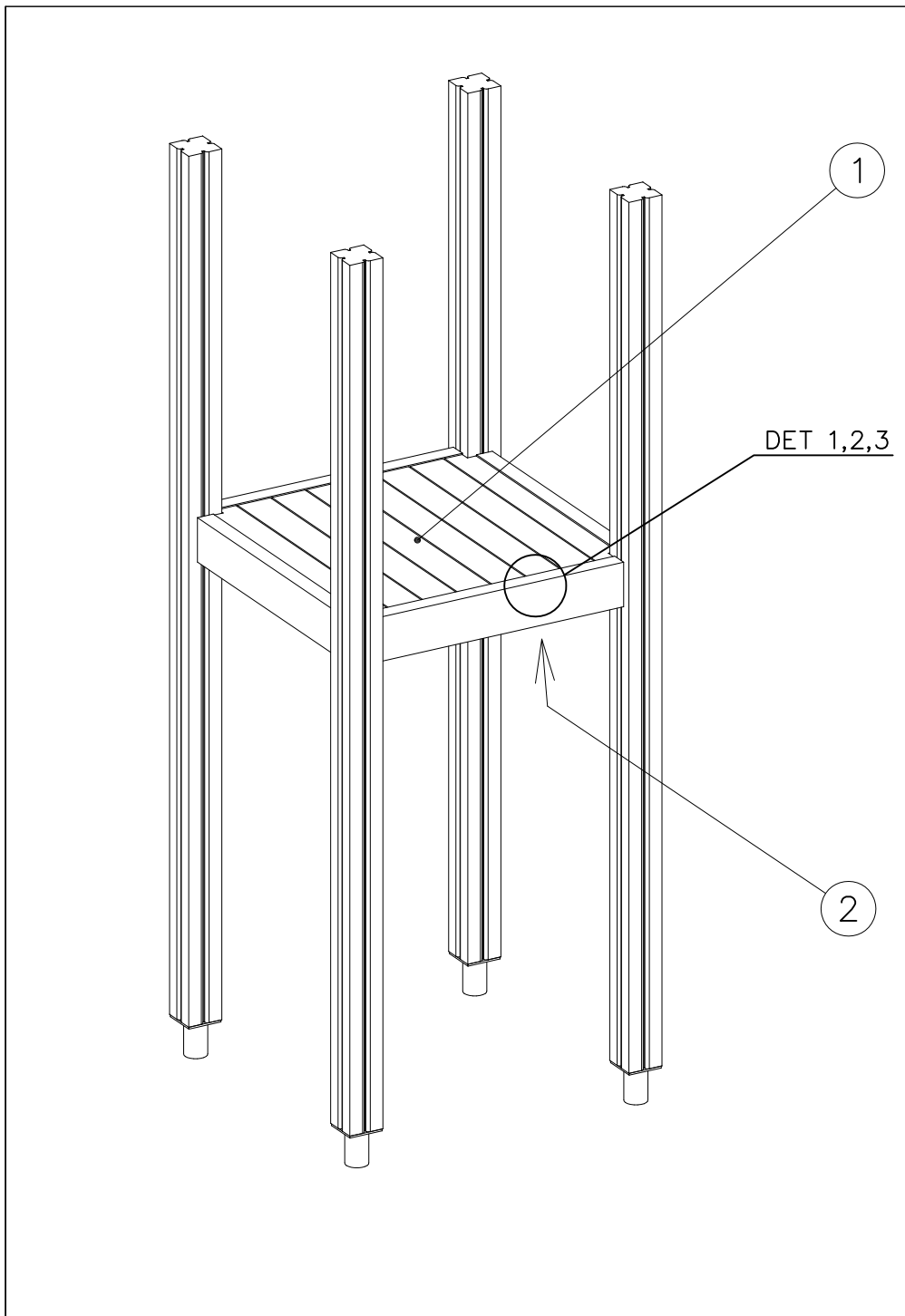
		
<p>$h < 600$</p> <p>Without movement and therefore without Impact Area</p>	<p>Totally hard surfaces.</p> <p>Note. Lappset does <u>not recommend</u> totally hard surfaces at all.</p>	<p>E.g. concrete or asphalt</p> 
<p>$h < 600$</p> <p>With movement e.g. rocking</p>	<p>Materials with very limited impact attenuating properties.</p>	<p>E.g. wood</p> 
<p>$h < 1000$</p>	<p>Materials with significant impact attenuating properties.</p>	<p>fine gravel 0–8 mm</p>  <p>grass</p>  <p>unsorted sand</p> 
<p>$h < 3000$</p>	<p>Loose fill material</p> <p>E.g. sand/gravel 0,25...8 mm D60/D10<3,0 Woodchips 5...30 mm bark 20...80 mm</p>	 <p>\underline{S} \underline{h}</p> <p>30 cm < 2,0 m</p> <p>40 cm < 3,0 m</p>
	<p>Syntethic granulates</p> <p>\underline{S} \underline{h}</p> <p>40 mm ~> 1,2...1,3 m</p> <p>50 mm ~> 1,5...1,7 m</p> <p>60 mm ~> 1,8...2,0 m</p> <p>70 mm ~> 2,1...2,5 m</p> <p>Note. For accurate values, see manufacturer's instructions.</p>	

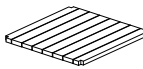
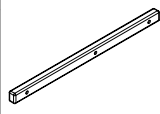
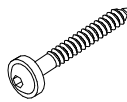

REMOVE SAFETY SURFACE/SAND/GRAVEL
TO CHECK FOUNDATION



REMOVE SAFETY SURFACE/SAND/GRAVEL
TO CHECK FOUNDATION





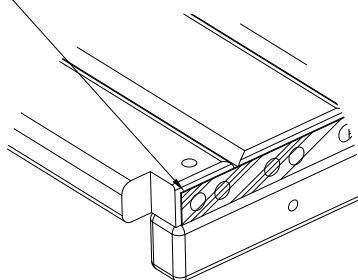
① 008986	PCS	② 706443	PCS
	1		2
750x750		32x45x702	
③ 900240	PCS	④ 980101	PCS
	6		8
Ø8x70		Ø4.5x70	
	PCS		PCS
	PCS		PCS
	PCS		PCS

DET 1

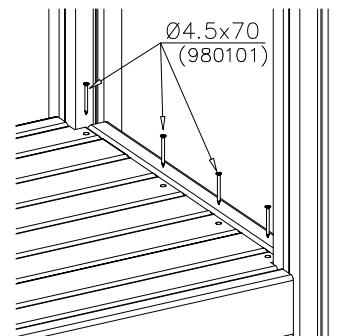


DET 2

Naulanauha kannatinlistan puolelle.
Nail list to the bottom.

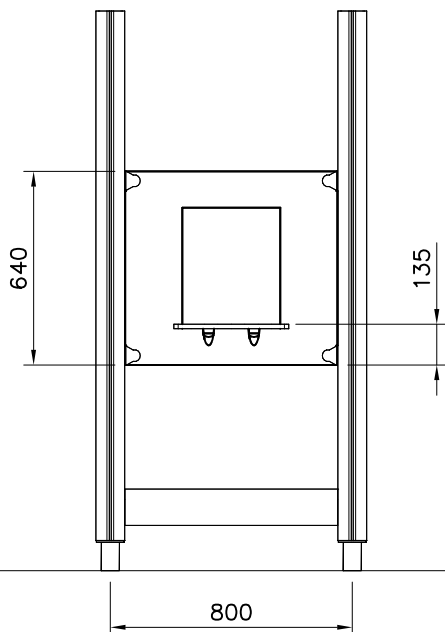


DET 3





① 706727	PCS	② 706744	PCS
	1		1
10x702x640		15x145x380	
③ 901570	PCS	④ 903176	PCS
	4		4
36x55x55			
⑤ 909855	PCS	⑥ 909850	PCS
	2		8
M8x35		M8x25	
⑦ 909256	PCS	⑧ 980150	PCS
	8		6
Ø16/8.4x1.6		M8	
⑨ 909633	PCS	⑩ 980123	PCS
	4		4
M8		Ø7x60	
		⑪ 905112	PCS
			4
		Ø22	

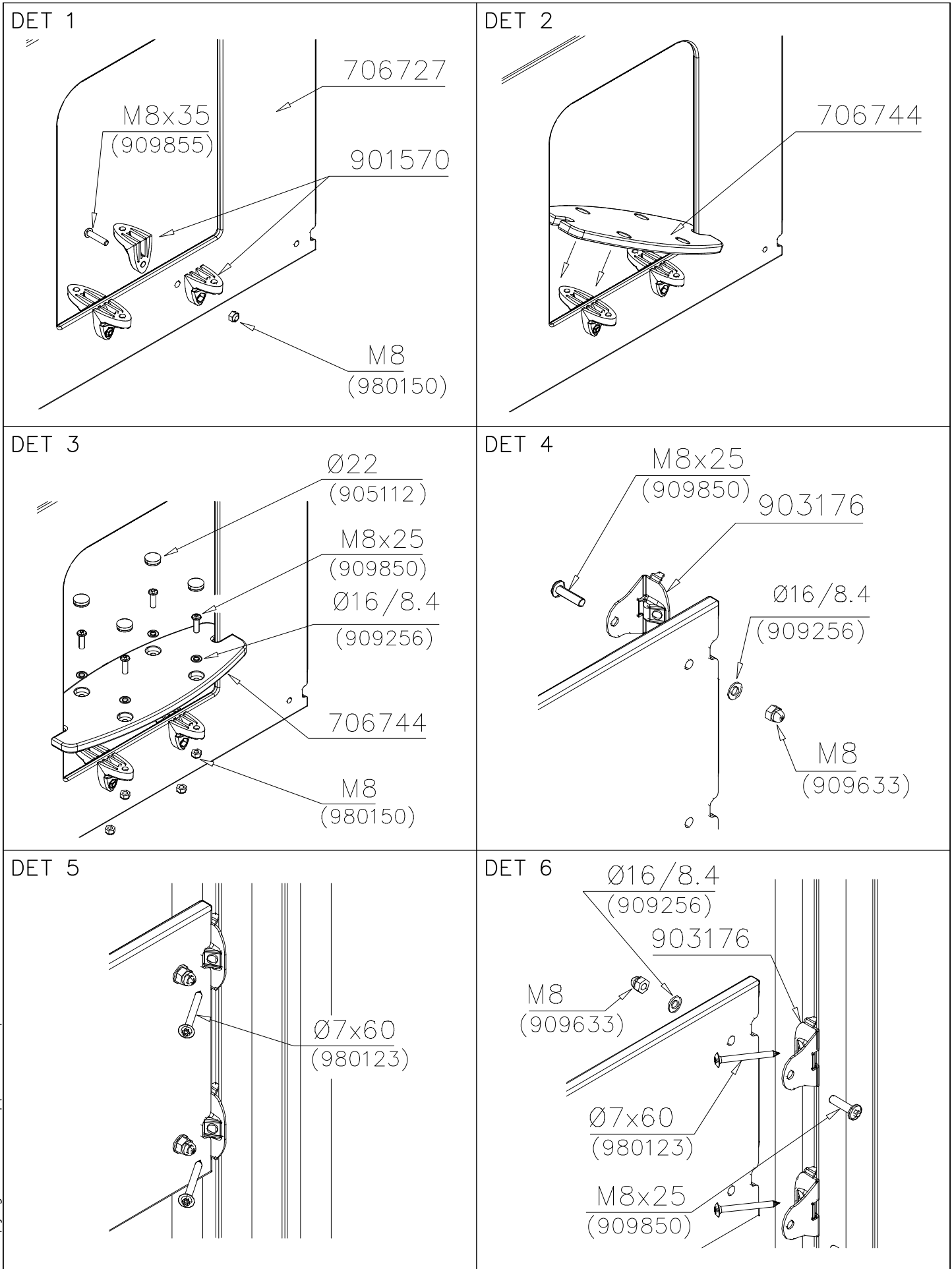


WALL OPTIONS

706727	706727-701	BLUE
	706727-702	YELLOW
	706727-703	LIME
	706727-704	DARK GRAY
	706727-705	LIGHT GRAY
	706727-706	RED
	706727-707	GREEN
	706727-708	FUXIA

WALL OPTIONS

706744	706744	DARK GRAY
15x145x380		





① 900240	PCS		PCS
	2		
Ø8x70			
	PCS		PCS
	PCS		PCS



○ 707302	PCS	○ 707303	PCS
	1		1
○ 707304	PCS	○ 707305	PCS
	1		1
	PCS		PCS

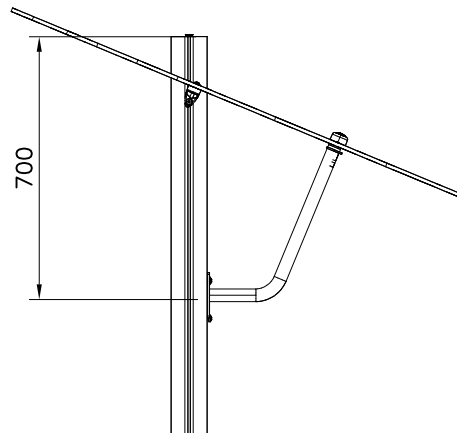
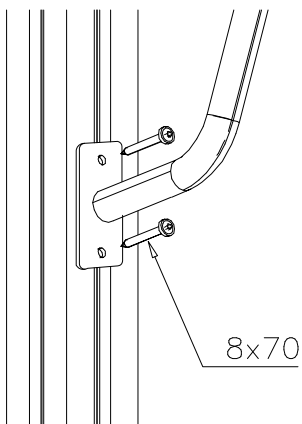


	PCS		PCS
	PCS		PCS

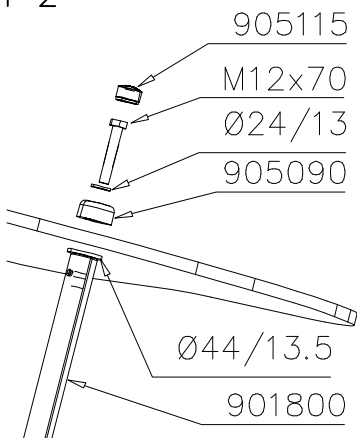


① 900240	PCS	② 901570	PCS
	4		2
Ø8x70		36x55x55	
③ 980154	PCS	④ 905086	PCS
	1		1
Ø24/13		Ø44/13,5	
⑤ 905090	PCS	⑥ 905115	PCS
	1		1
Ø45		Ø30	
⑦ 909142	PCS	⑧ 980160	PCS
	1		2
M12x70		M8	
⑨ 909852	PCS		PCS
	2		
M8x30			
	PCS		PCS

DET 1



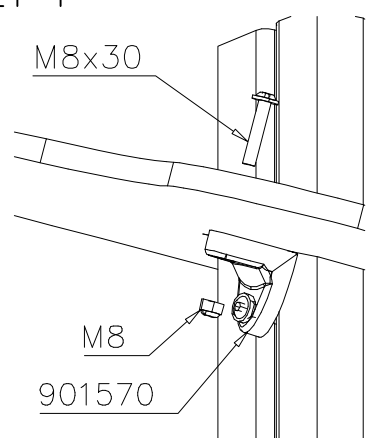
DET 2

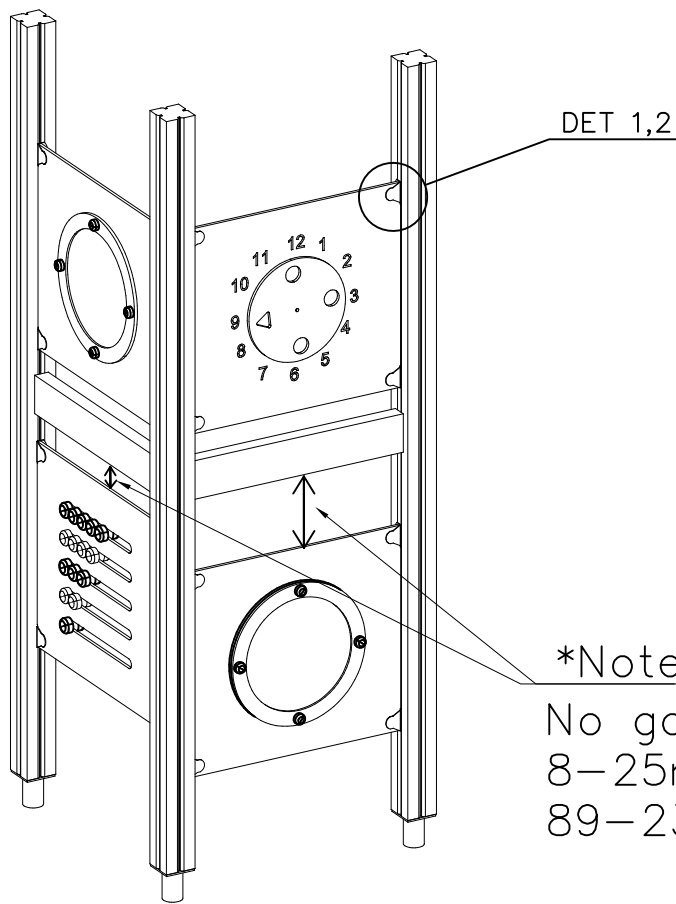


DET 3



DET 4





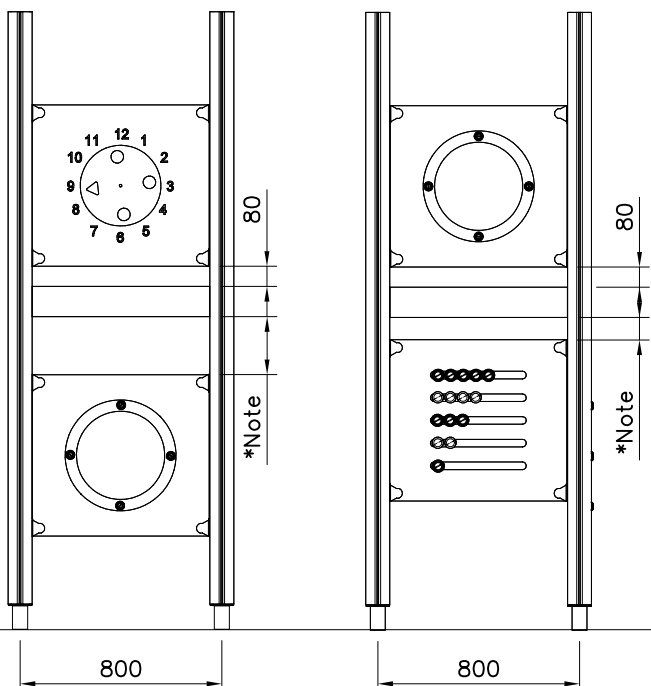
① 903176	PCS	② 909850	PCS
	4		4
		M8x25	
③ 909256	PCS	④ 909633	PCS
	8		4
Ø16/8.4x1.6		M8	
⑤ 980123	PCS		PCS
	4		
Ø7x60			

*Note:

No gaps between:
8–25mm
89–230mm

COLOR OPTIONS

-701	BLUE
-702	YELLOW
-703	LIME
-704	DARK GRAY
-705	LIGHT GRAY
-706	RED
-707	GREEN
-708	FUXIA



GAME WALL OPTIONS

706766	706772	706308	707453
			
640x702	640x702	640x702	640x702
707209	705705	707433	707386
			
640x702	640x702	640x702	640x702
709403	709358	709405	
			
640x702	640x702	420x702	

DET 1



DET 2



LAPPSET® BETON FOUNDATION

FOOT

DATE: 27.10.2015

1(1)

② 905104	PCS		PCS
	4		
			
M10			
	PCS		PCS



905104

**Tuotekyltti tulee tuotteen mukana yhdellä seuraavista tavoista:****1) Metallinen tuotekyltti ja kiinnitysruuvit**

- Kiinnitä tuotekyltti ruuveilla tolppaan noin 2 metrin korkeuteen kuvan 1 mukaisesti.

2) Tuotekylttitarra

- Puhdista maalattu metalli- tai vaneripinta pölystä ja kosteudesta. Liimaa tarra kuvan 2 mukaisesti.
- Huom. Älä kiinnitä tarraa karheapintaiseen laminaattiin tai maalattuun puuhun.

Vår produktmärkning levereras på ett av följande sätt:**1) Produktskylt i metall**

- Fäst skylten med de medföljande skruvarna

2) Självhäftande produktetikett

- Rengör den pulverlackerade metallytan eller laminatyten så att den blir fri från smuts och fukt. Fäst etiketten enligt fig. 2.
- Obs! Fäst ej etiketten på detaljer med skrovlig yta eller på målat trä.

Product label is delivered by one of following ways:**1) Metal product label and screws**

- Fasten the label with screws.

2) Label sticker

- Clean the painted metal or plywood surface from dirt and moisture. Fasten the sticker as shown in the figure 2.
- Note. Do not attach the sticker to rough surfaced laminate or painted wood.

La plaque d'informations produit est livrée sous l'une de ces 3 formes :**1) Plaque métallique et vis**

- Fixez la plaque à l'aide des vis.

2) Etiquette autocollante

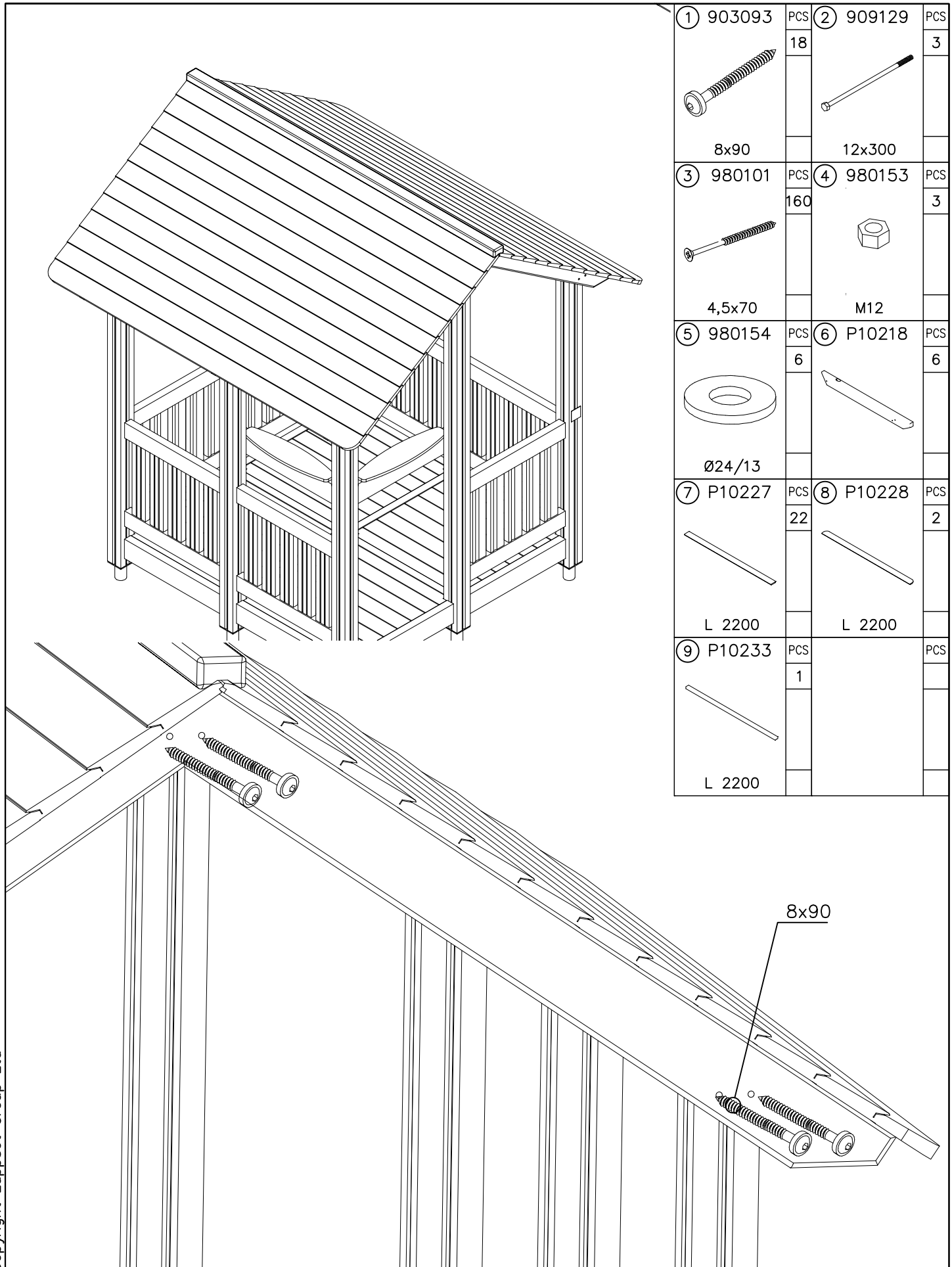
- Avant de coller l'étiquette, nettoyez le composant métallique peint ou la plaque de contreplaqué, de toute saleté. La surface doit être sèche (voir image 2).
- Attention, ne pas coller l'étiquette sur une surface lamellé-collée irrégulière ou sur du bois peint.

Die Auslieferung des Produktaufklebers erfolgt auf eine dieser Arten:**1) Produkt-Schild aus Metall incl. Schrauben**

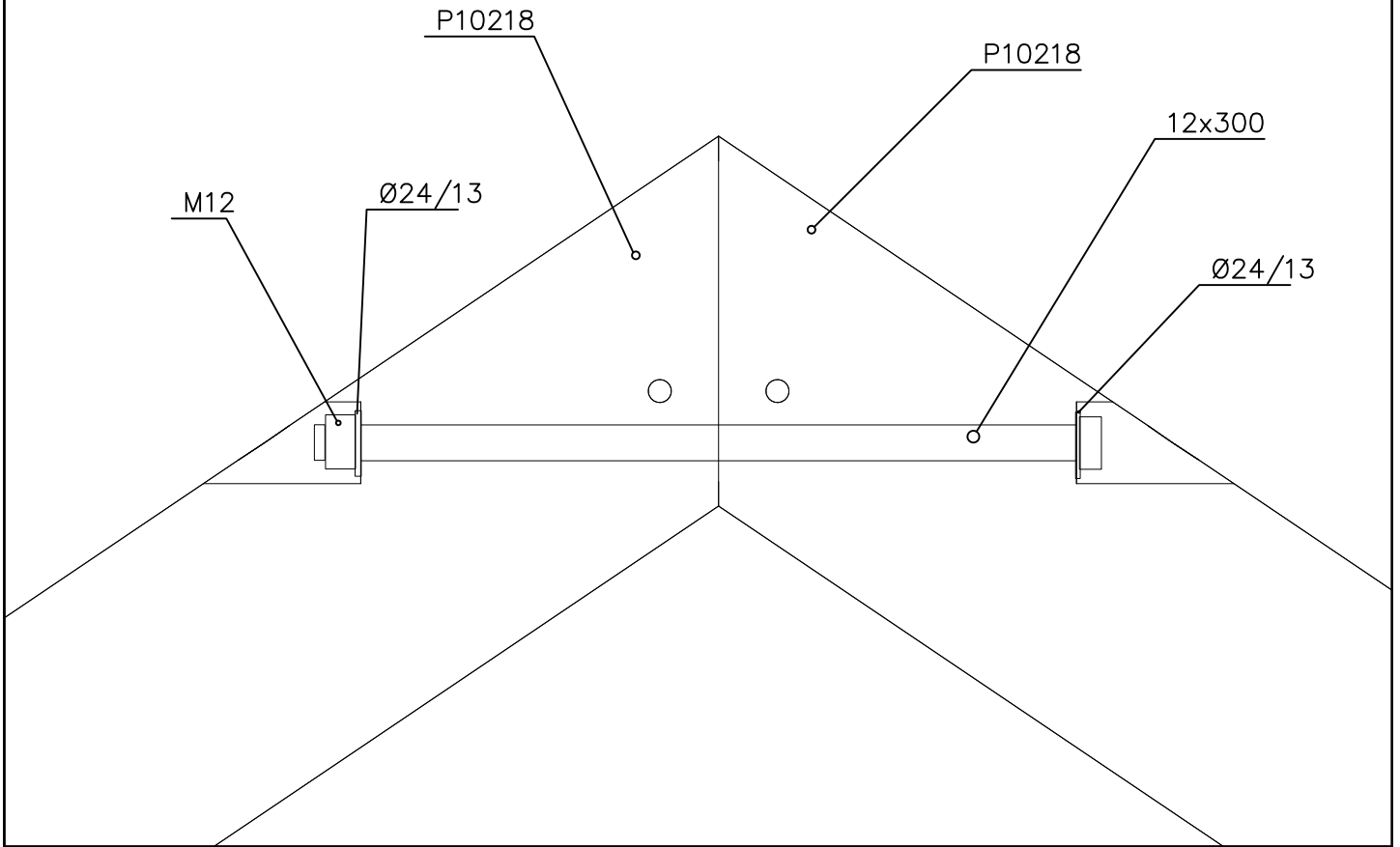
- Die Befestigung des Schildes erfolgt mittels der Schrauben.

2) Aufkleber

- Entfernen Sie zunächst Schmutz und Feuchtigkeit vom lackierten Metall bzw. von der Holzoberfläche und bringen Sie den Aufkleber wie im Bild oben rechts beschrieben auf den gesäuberten Untergrund auf.
- Beachten Sie: Bringen Sie den Aufkleber nicht auf raues laminiertes oder lackiertes Holz an.



DET 1



DET 2

