

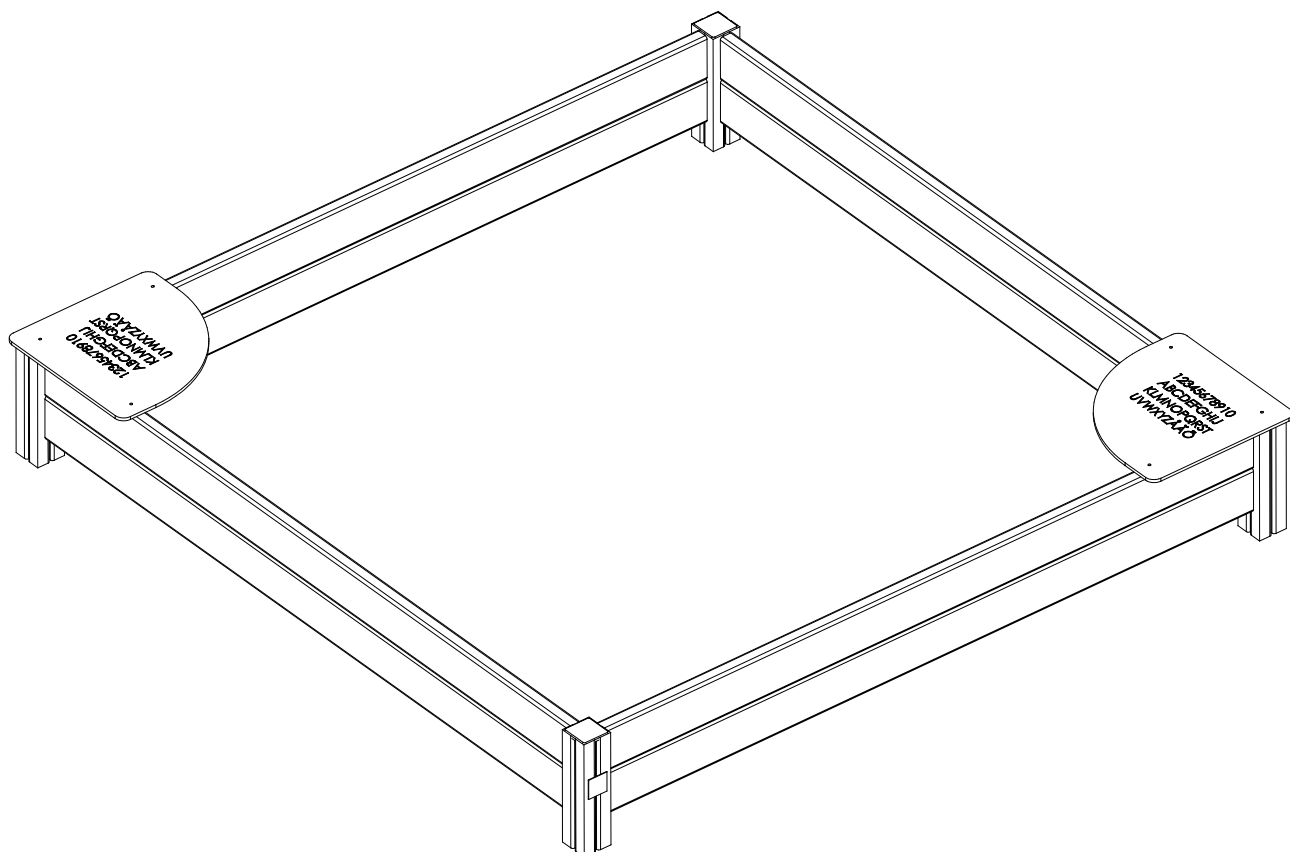
# **LAPPSET®**

## **CLOVER**


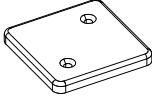

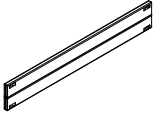
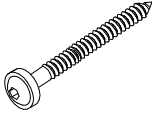
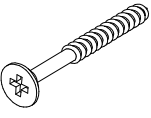
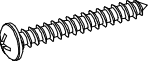


ASENNUSOHJE  
MONTERINGSANSVISNING  
INSTALLATION INSTRUCTION  
AUFBAUANLEITUNG  
NOTICE D'INSTALLATION

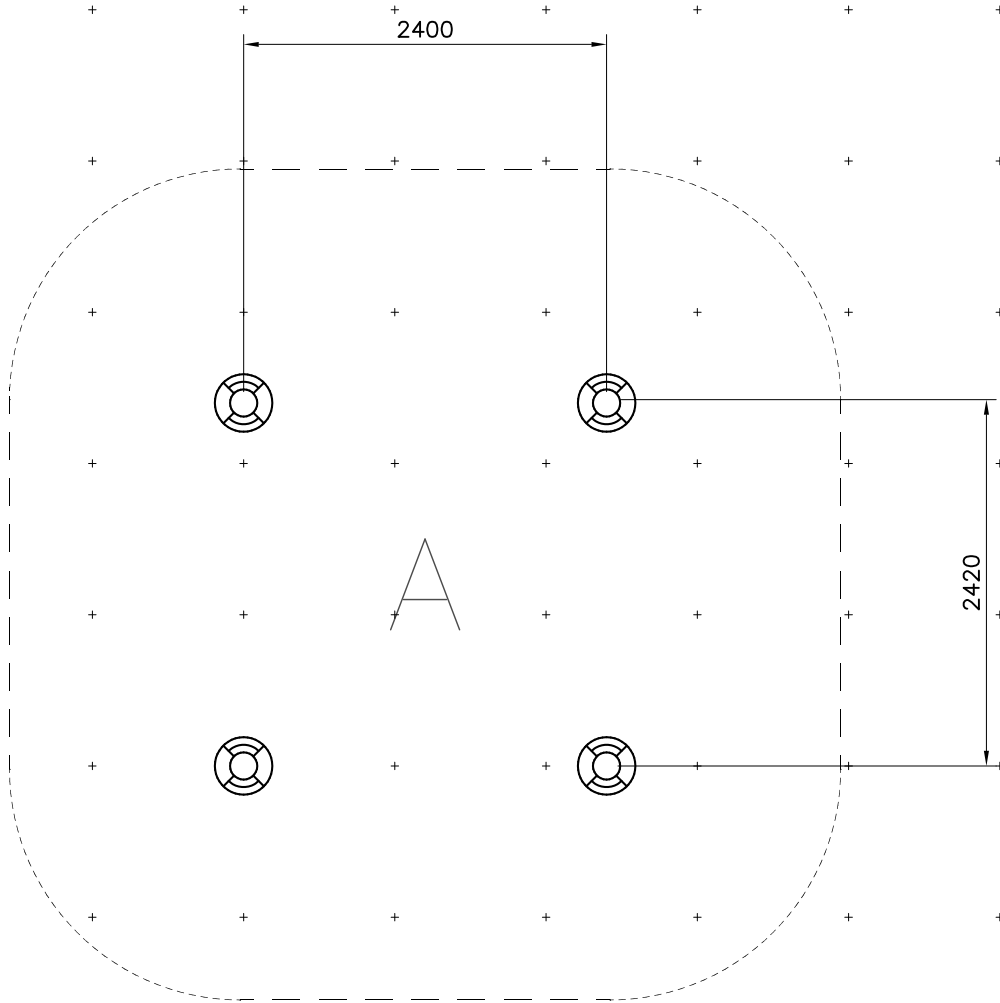
DATE: 19.3.2024

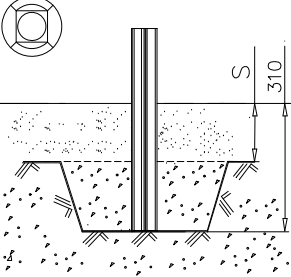
### **Q16343-3**



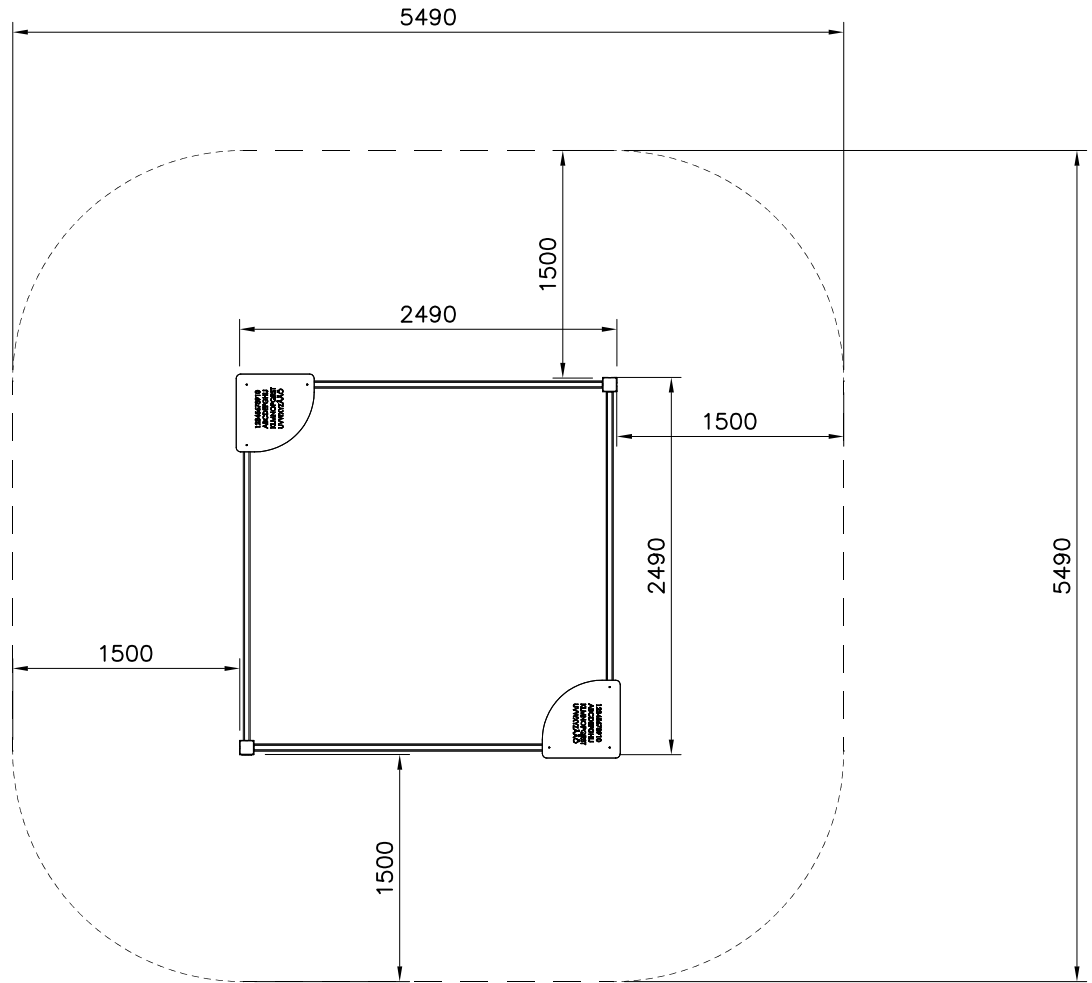
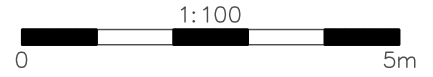
DATE: 19.3.2024

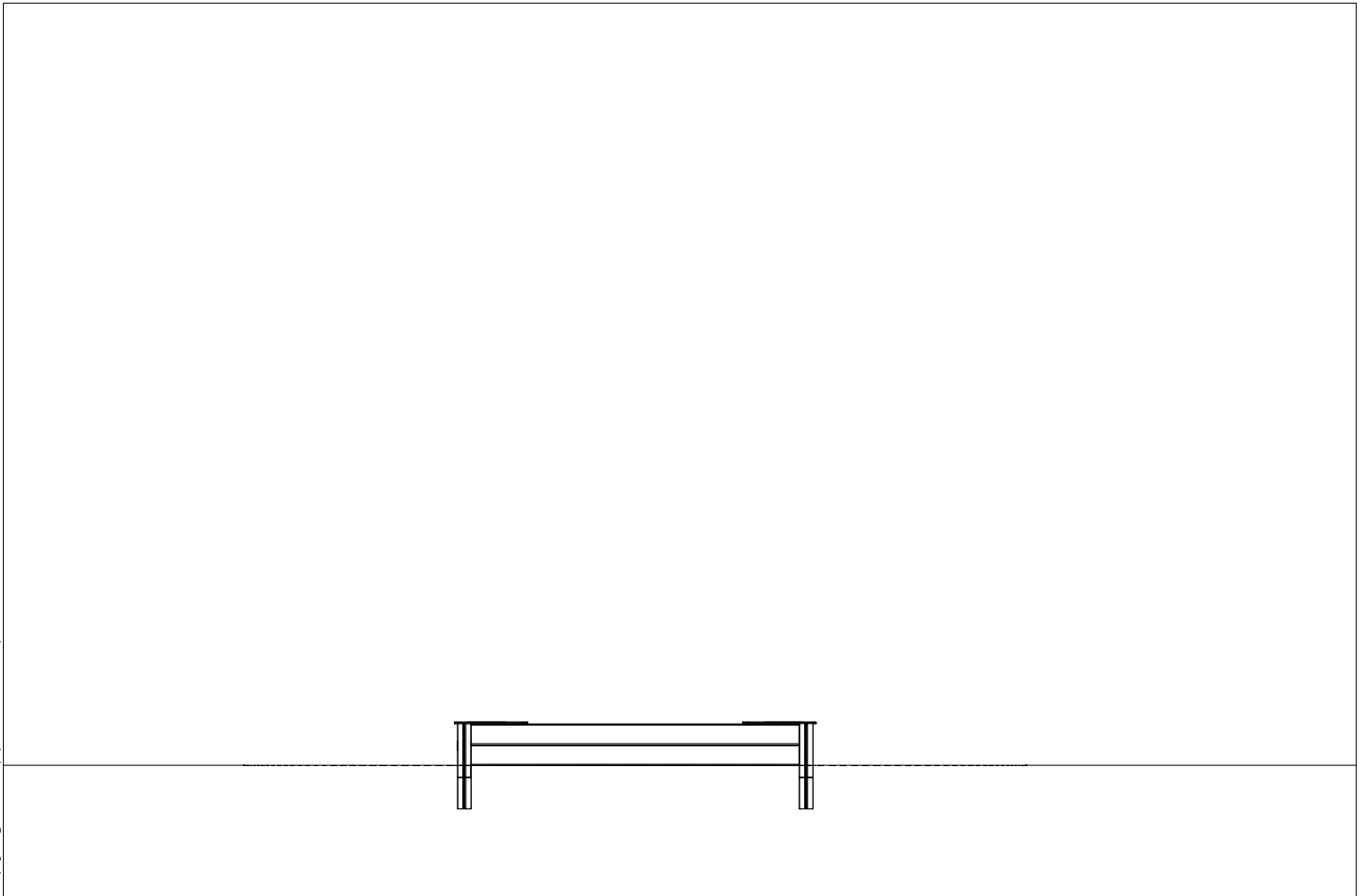
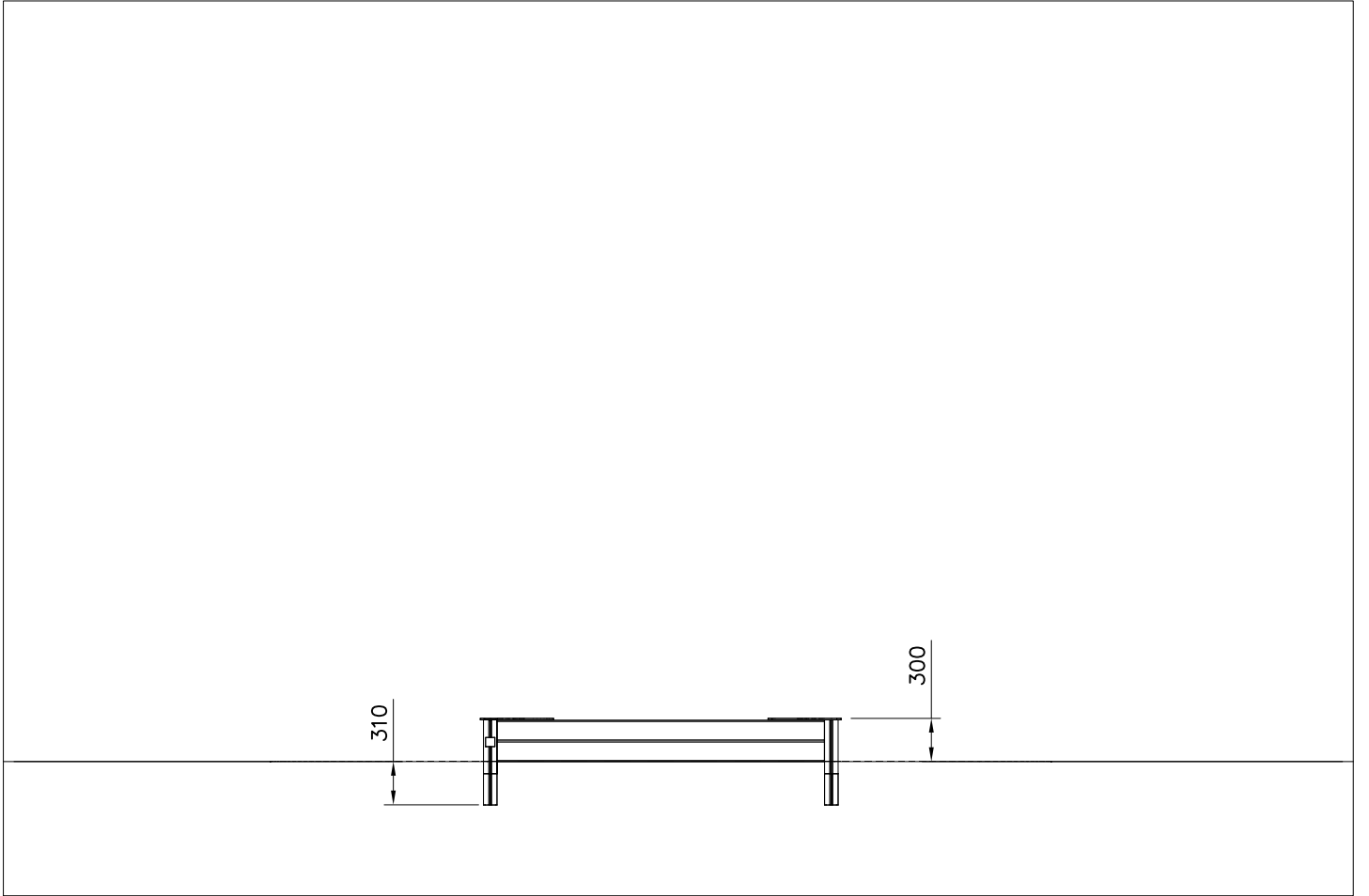
|  |          |   |          |  |          |  |          |  |           |  |          |
|--|----------|---|----------|--|----------|--|----------|--|-----------|--|----------|
| 702286<br><br>65x65 | PCS<br>1 | 706481-705<br><br>93x93x10 | PCS<br>2 | 706577<br><br>93x93x600 | PCS<br>4 | 707273<br><br>45x290x2324 | PCS<br>4 | 903093<br><br>Ø8x90 | PCS<br>16 | 980107<br><br>Ø6x60 | PCS<br>4 |
| 980114<br><br>Ø4x20 | PCS<br>4 | 980123<br><br>Ø7x60        | PCS<br>6 | P14964-705<br>          | PCS<br>2 |  |          |  |           |  |          |
|  | PCS      |   | PCS      |  | PCS      |  | PCS      |  | PCS       |  | PCS      |
|  | PCS      |   | PCS      |  | PCS      |  | PCS      |  | PCS       |  | PCS      |
|  | PCS      |   | PCS      |  | PCS      |  | PCS      |  | PCS       |  | PCS      |
|  | PCS      |   | PCS      |  | PCS      |  | PCS      |  | PCS       |  | PCS      |
|  | PCS      |   | PCS      |  | PCS      |  | PCS      |  | PCS       |  | PCS      |

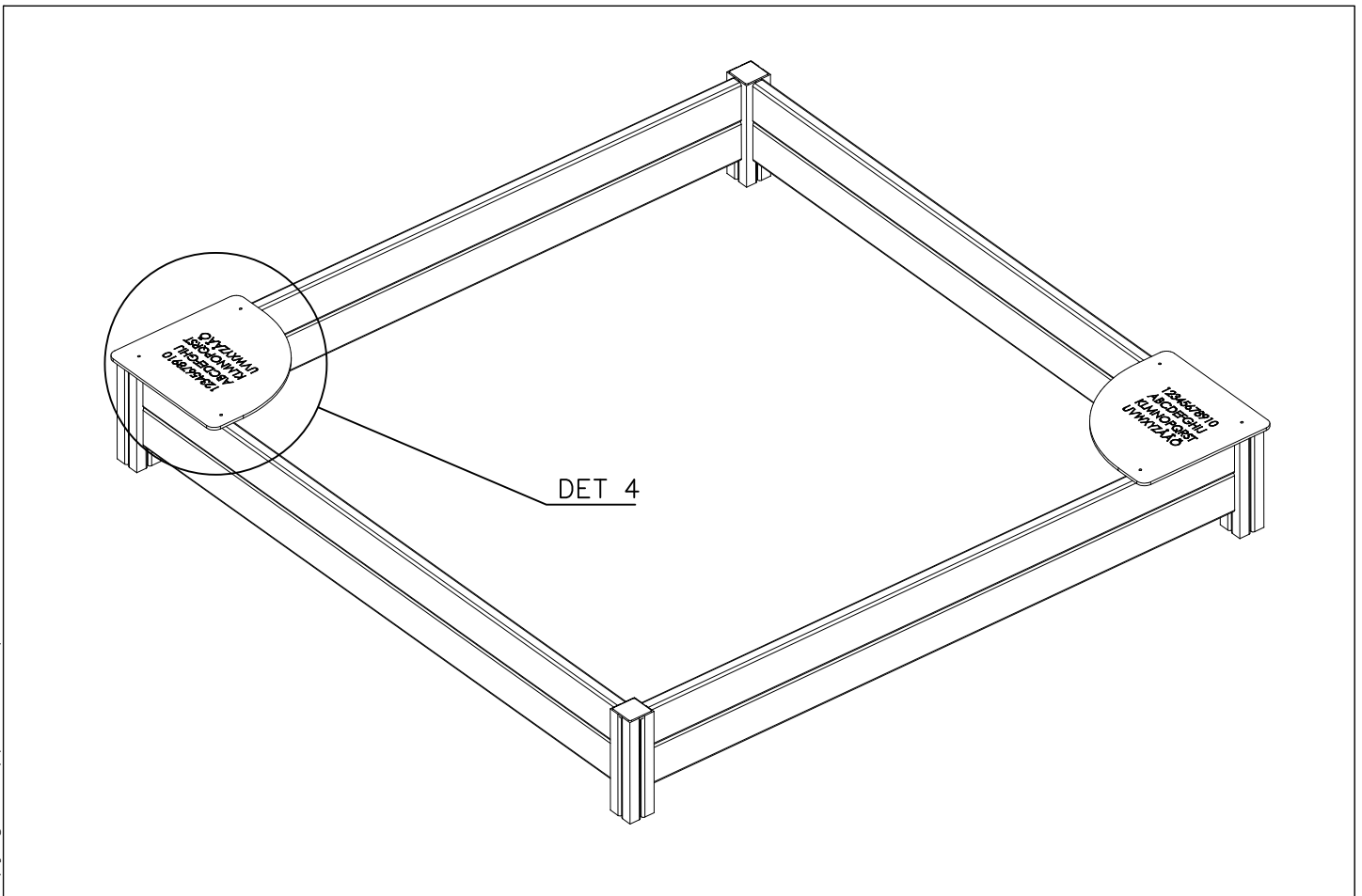
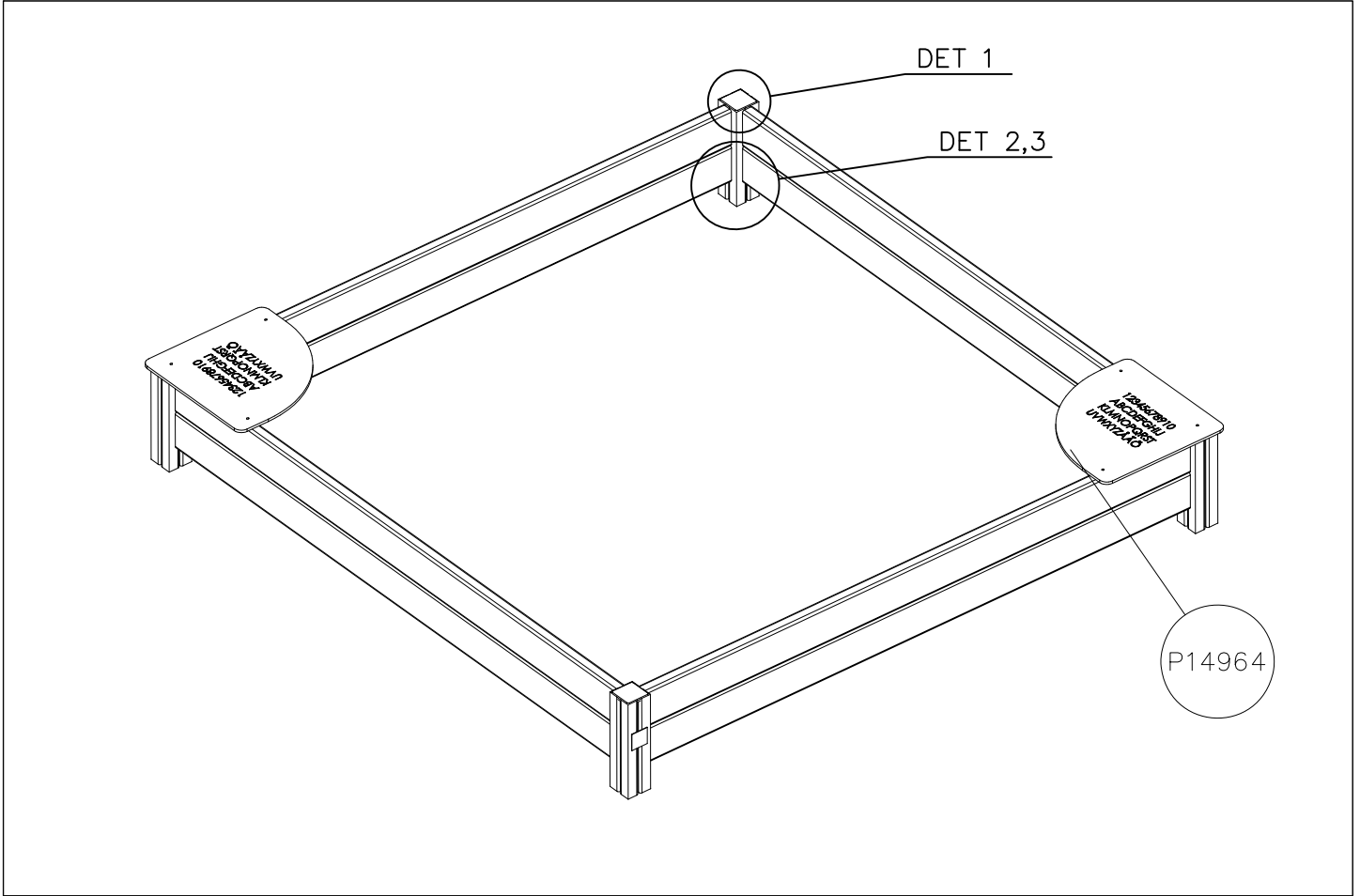


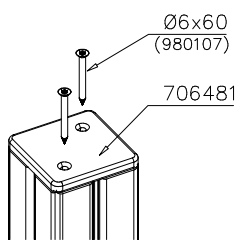
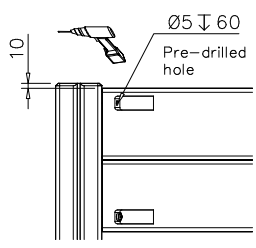
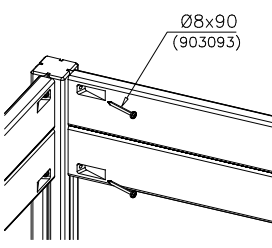
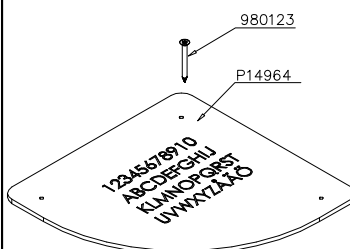
|   |  |  |
|---|--|--|
|  |  |  |
|   |  |  |
|   |  |  |
|   |  |  |

----- Falling Space 28.1 m<sup>2</sup>  
Max Falling Height 300 mm

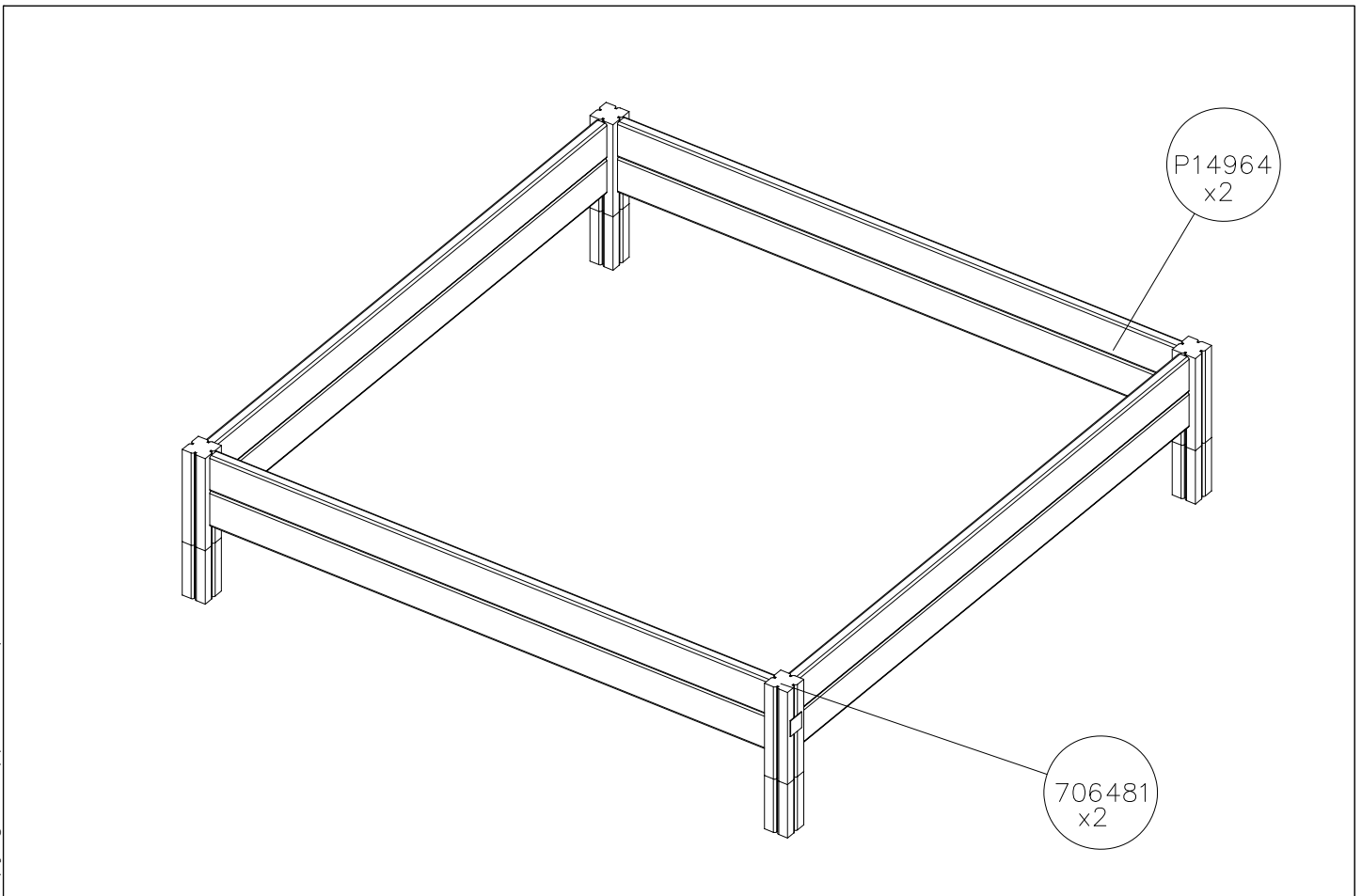
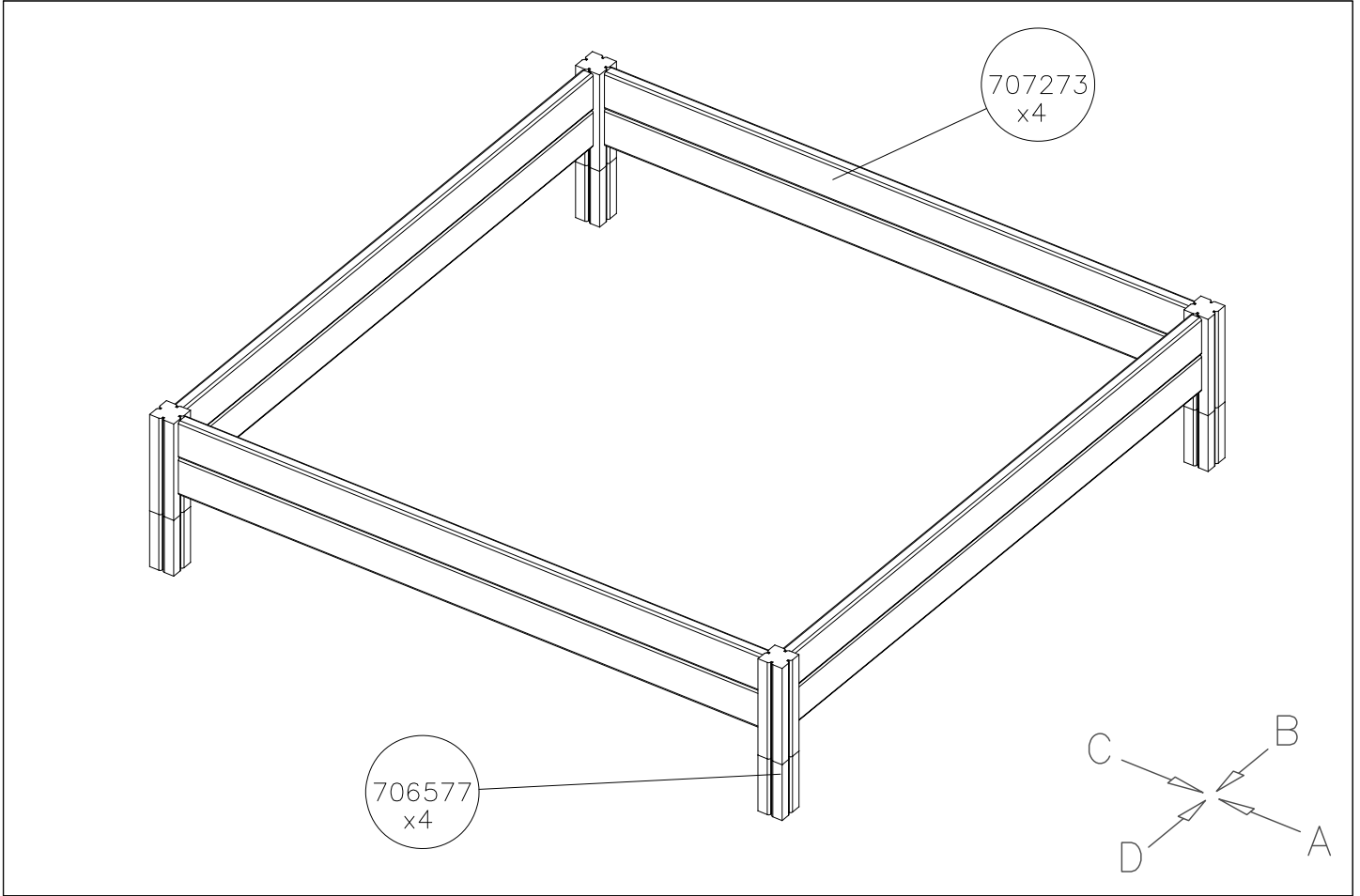




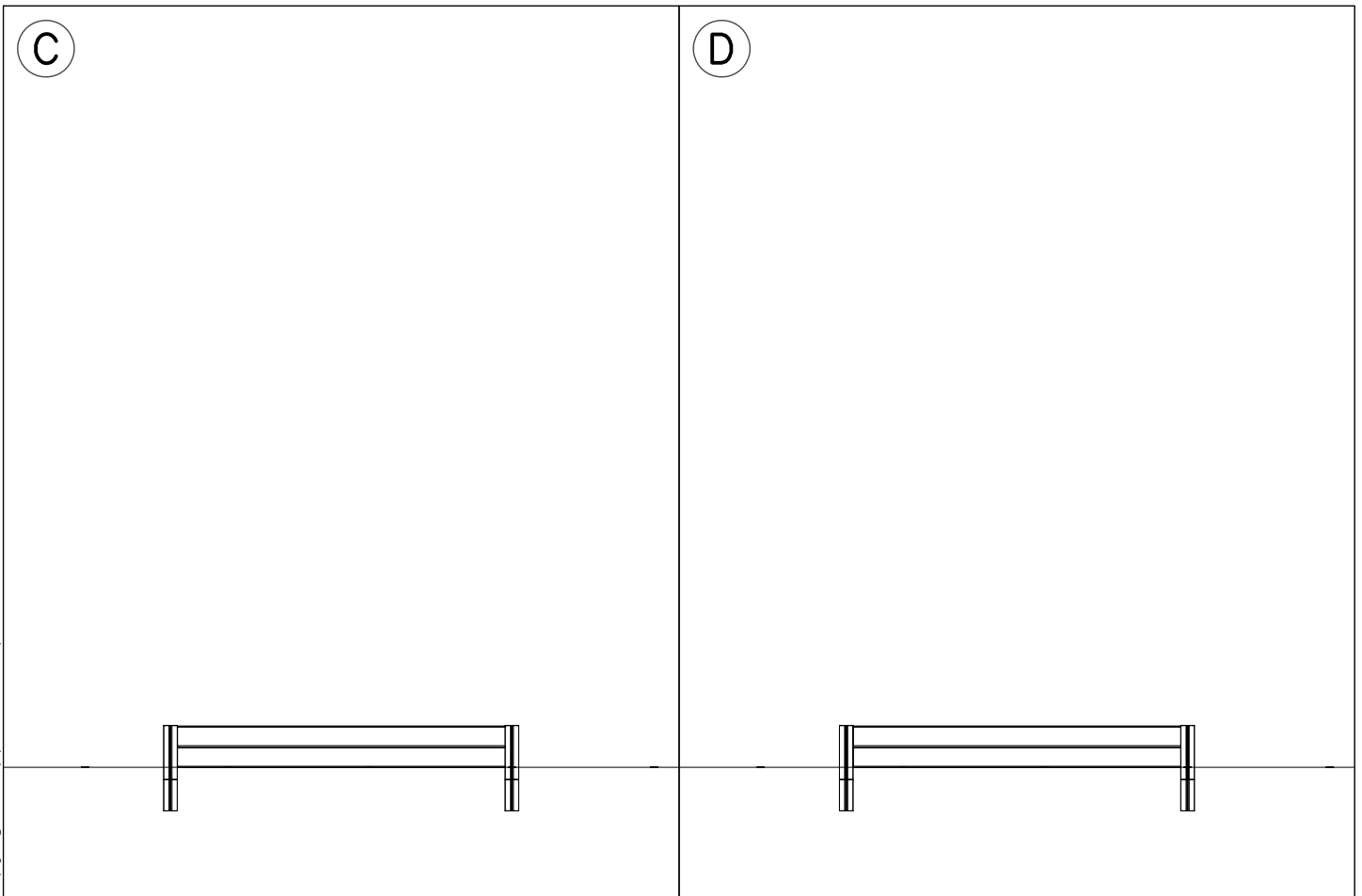
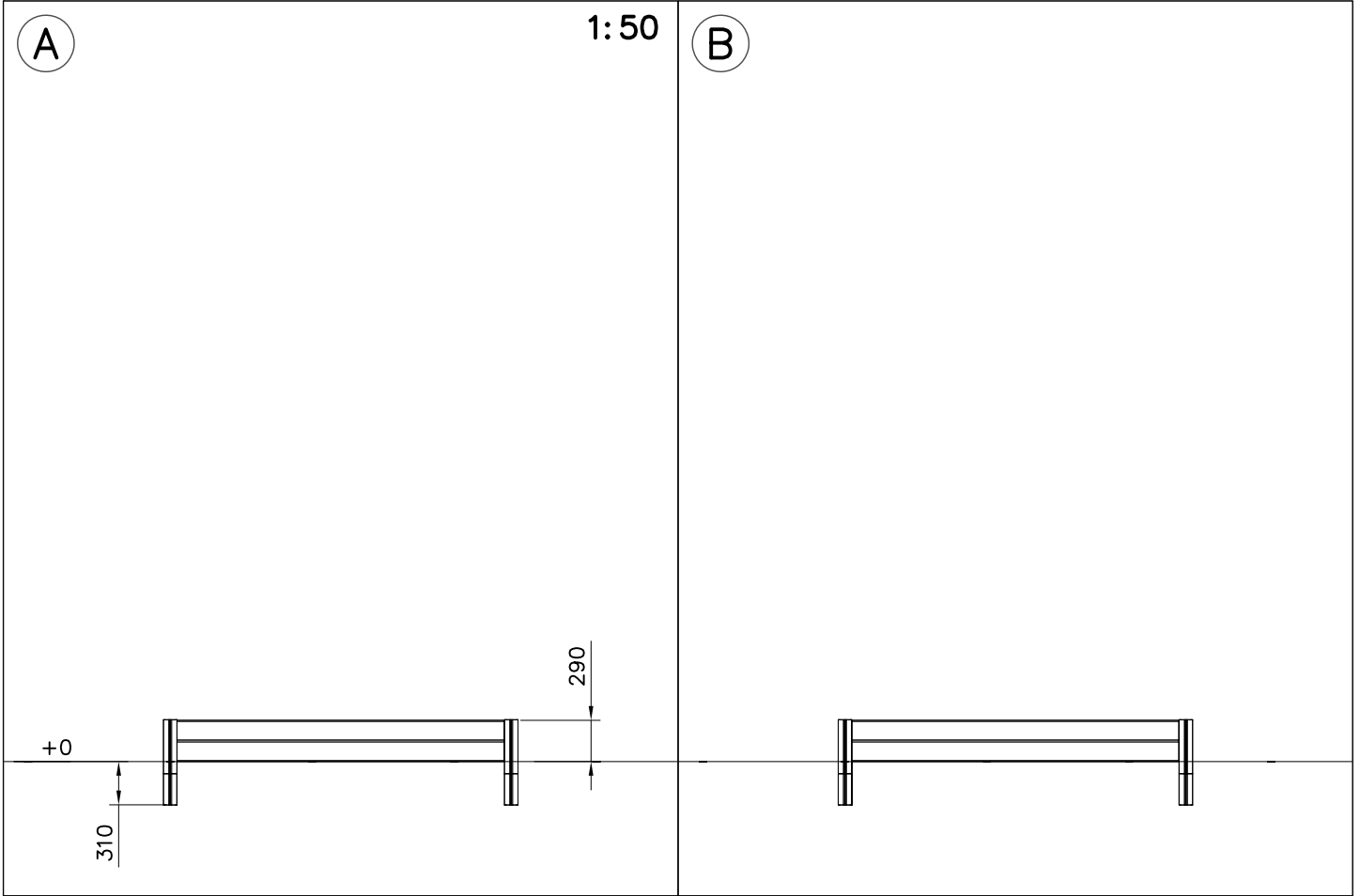


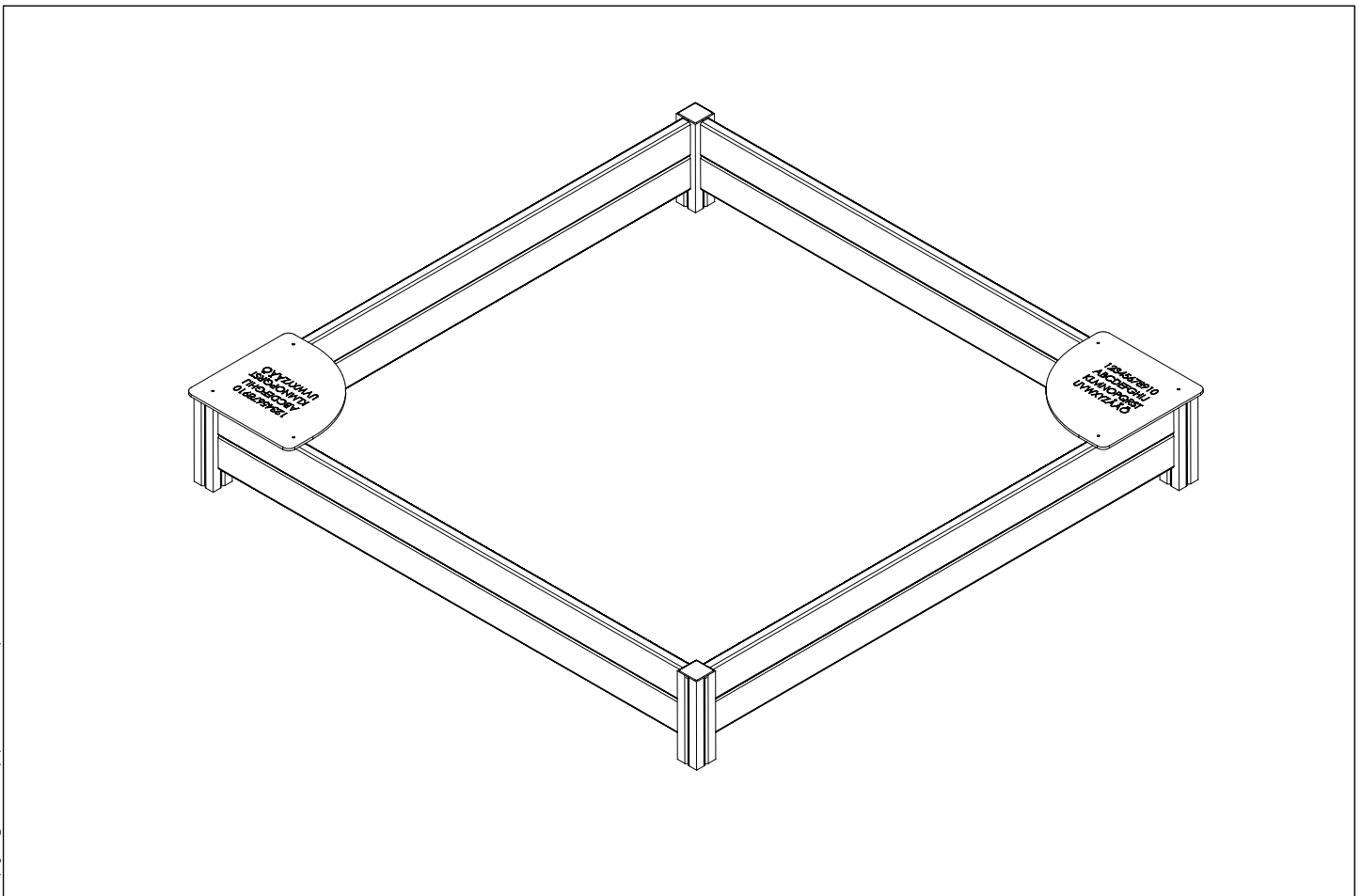
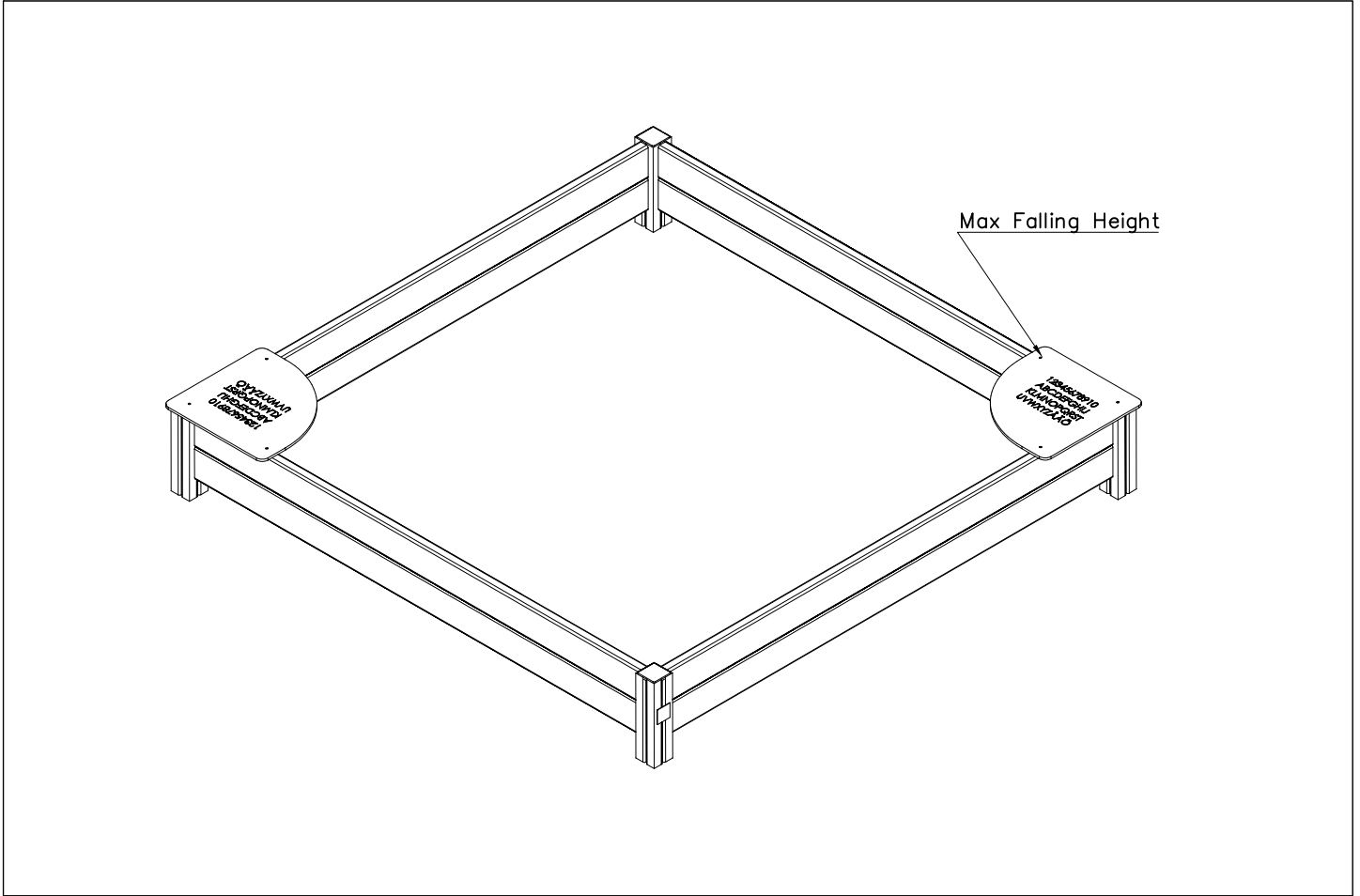
| DET 1   | DET 2   | DET 3  | DET 4   |
|---|---|--|---|
|  |  |  |  |
|   |   |  |   |
|   |   |  |   |
|   |   |  |   |





DATE: 19.3.2024





|   |   |   |          |                 |       |  |             |       |  |             |       |  |             |       |  |             |  |                 |                 |       |           |       |           |
|---|---|---|----------|-----------------|-------|--|-------------|-------|--|-------------|-------|--|-------------|-------|--|-------------|--|-----------------|-----------------|-------|-----------|-------|-----------|
|                 |   |   |          |                 |       |  |             |       |  |             |       |  |             |       |  |             |  |                 |                 |       |           |       |           |
| <p><b><math>h &lt; 600</math></b></p> <p>Without movement and therefore without Impact Area</p> | <p>Totally hard surfaces.</p> <p>Note. Lappset does <u>not recommend</u> totally hard surfaces at all.</p>  | <p>E.g. concrete or asphalt</p>    |          |                 |       |  |             |       |  |             |       |  |             |       |  |             |  |                 |                 |       |           |       |           |
| <p><b><math>h &lt; 600</math></b></p> <p>With movement e.g. rocking</p>                         | <p>Materials with very limited impact attenuating properties.</p>   | <p>E.g. wood</p>   |          |                 |       |  |             |       |  |             |       |  |             |       |  |             |  |                 |                 |       |           |       |           |
| <p><b><math>h &lt; 1000</math></b></p>  | <p>Materials with significant impact attenuating properties.</p>  | <p>fine gravel 0–8 mm</p>  <p>grass</p>  <p>unsorted sand</p>  |          |                 |       |  |             |       |  |             |       |  |             |       |  |             |  |                 |                 |       |           |       |           |
| <p><b><math>h &lt; 3000</math></b></p>  | <p>Loose fill material</p> <p>E.g.<br/>sand/gravel 0,25...8 mm D60/D10&lt;3,0<br/>Woodchips 5...30 mm<br/>bark 20...80 mm</p> <p>Syntethic granulates</p> <table border="0"> <tr> <td><math>\underline{S}</math></td> <td><math>\sim &gt;</math></td> <td><math>\underline{h}</math></td> </tr> <tr> <td>40 mm</td> <td></td> <td>1,2...1,3 m</td> </tr> <tr> <td>50 mm</td> <td></td> <td>1,5...1,7 m</td> </tr> <tr> <td>60 mm</td> <td></td> <td>1,8...2,0 m</td> </tr> <tr> <td>70 mm</td> <td></td> <td>2,1...2,5 m</td> </tr> </table> <p>Note. For accurate values, see manufacturer's instructions.</p> | $\underline{S}$   | $\sim >$ | $\underline{h}$ | 40 mm |  | 1,2...1,3 m | 50 mm |  | 1,5...1,7 m | 60 mm |  | 1,8...2,0 m | 70 mm |  | 2,1...2,5 m |  <table border="0"> <tr> <td><math>\underline{S}</math></td> <td><math>\underline{h}</math></td> </tr> <tr> <td>30 cm</td> <td><math>&lt; 2,0</math> m</td> </tr> <tr> <td>40 cm</td> <td><math>&lt; 3,0</math> m</td> </tr> </table>  | $\underline{S}$ | $\underline{h}$ | 30 cm | $< 2,0$ m | 40 cm | $< 3,0$ m |
| $\underline{S}$   | $\sim >$  | $\underline{h}$   |          |                 |       |  |             |       |  |             |       |  |             |       |  |             |  |                 |                 |       |           |       |           |
| 40 mm   |   | 1,2...1,3 m   |          |                 |       |  |             |       |  |             |       |  |             |       |  |             |  |                 |                 |       |           |       |           |
| 50 mm   |   | 1,5...1,7 m   |          |                 |       |  |             |       |  |             |       |  |             |       |  |             |  |                 |                 |       |           |       |           |
| 60 mm   |   | 1,8...2,0 m   |          |                 |       |  |             |       |  |             |       |  |             |       |  |             |  |                 |                 |       |           |       |           |
| 70 mm   |   | 2,1...2,5 m   |          |                 |       |  |             |       |  |             |       |  |             |       |  |             |  |                 |                 |       |           |       |           |
| $\underline{S}$   | $\underline{h}$   |   |          |                 |       |  |             |       |  |             |       |  |             |       |  |             |  |                 |                 |       |           |       |           |
| 30 cm   | $< 2,0$ m   |   |          |                 |       |  |             |       |  |             |       |  |             |       |  |             |  |                 |                 |       |           |       |           |
| 40 cm   | $< 3,0$ m   |   |          |                 |       |  |             |       |  |             |       |  |             |       |  |             |  |                 |                 |       |           |       |           |

REMOVE SAFETY SURFACE/SAND/GRAVEL  
TO CHECK FOUNDATION



REMOVE SAFETY SURFACE/SAND/GRAVEL  
TO CHECK FOUNDATION





## Tuotekyltti tulee tuotteen mukana yhdellä seuraavista tavoista:

### 1) Metallinen tuotekyltti ja kiinnitysruuvit

- Kiinnitä tuotekyltti ruuveilla tolppaan noin 2 metrin korkeuteen kuvan 1 mukaisesti.

### 2) Tuotekyltitarra

- Puhdista maalattu metalli- tai vaneripinta pölystä ja kosteudesta. Liimaa tarra kuvan 2 mukaisesti.
- Huom. Älä kiinnitä tarraa karheapintaiseen laminaattiin tai maalattuun puuhun.

## Vår produktmärkning levereras på ett av följande sätt:

### 1) Produktskylt i metall

- Fäst skylten med de medföljande skruvarna

### 2) Självhäftande produktetikett

- Rengör den pulverlackerade metallytan eller laminatyten så att den blir fri från smuts och fukt. Fäst etiketten enligt fig. 2.
- Obs! Fäst ej etiketten på detaljer med skrovlig yta eller på målat trä.

## Product label is delivered by one of following ways:

### 1) Metal product label and screws

- Fasten the label with screws.

### 2) Label sticker

- Clean the painted metal or plywood surface from dirt and moisture. Fasten the sticker as shown in the figure 2.
- Note. Do not attach the sticker to rough surfaced laminate or painted wood.

## La plaque d'informations produit est livrée sous l'une de ces 3 formes :

### 1) Plaque métallique et vis

- Fixez la plaque à l'aide des vis.

### 2) Etiquette autocollante

- Avant de coller l'étiquette, nettoyez le composant métallique peint ou la plaque de contreplaqué, de toute saleté. La surface doit être sèche (voir image 2).
- Attention, ne pas coller l'étiquette sur une surface lamellé-collée irrégulière ou sur du bois peint.

## Die Auslieferung des Produktaufklebers erfolgt auf eine dieser Arten:

### 1) Produkt-Schild aus Metall incl. Schrauben

- Die Befestigung des Schildes erfolgt mittels der Schrauben.

### 2) Aufkleber

- Entfernen Sie zunächst Schmutz und Feuchtigkeit vom lackierten Metall bzw. von der Holzoberfläche und bringen Sie den Aufkleber wie im Bild oben rechts beschrieben auf den gesäuberten Untergrund auf.
- Beachten Sie: Bringen Sie den Aufkleber nicht auf raues laminiertes oder lackiertes Holz an.