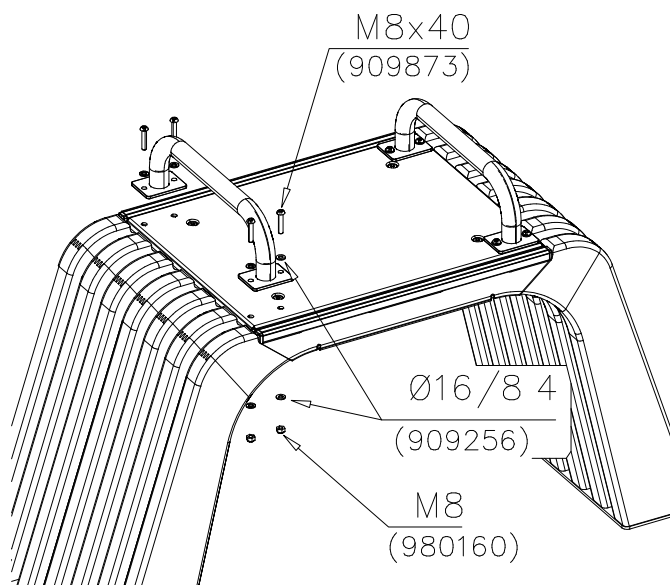
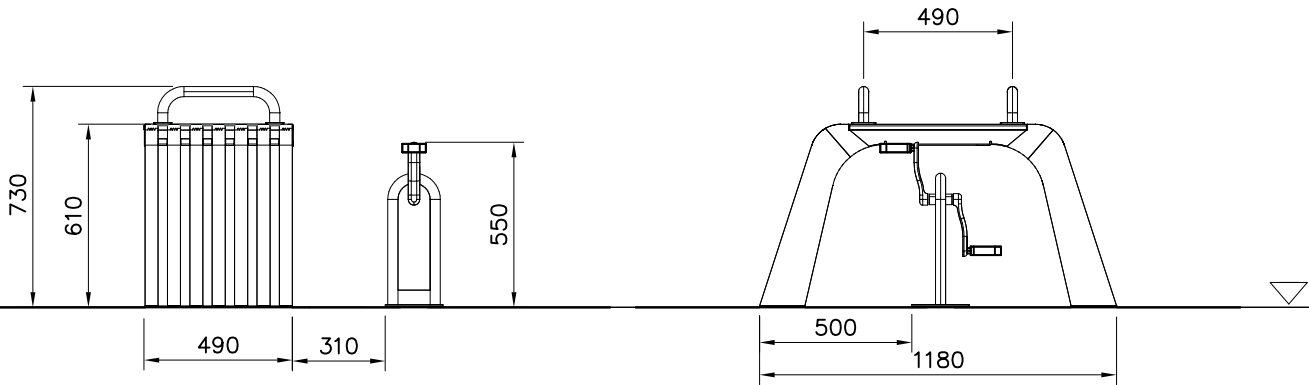


DET 1



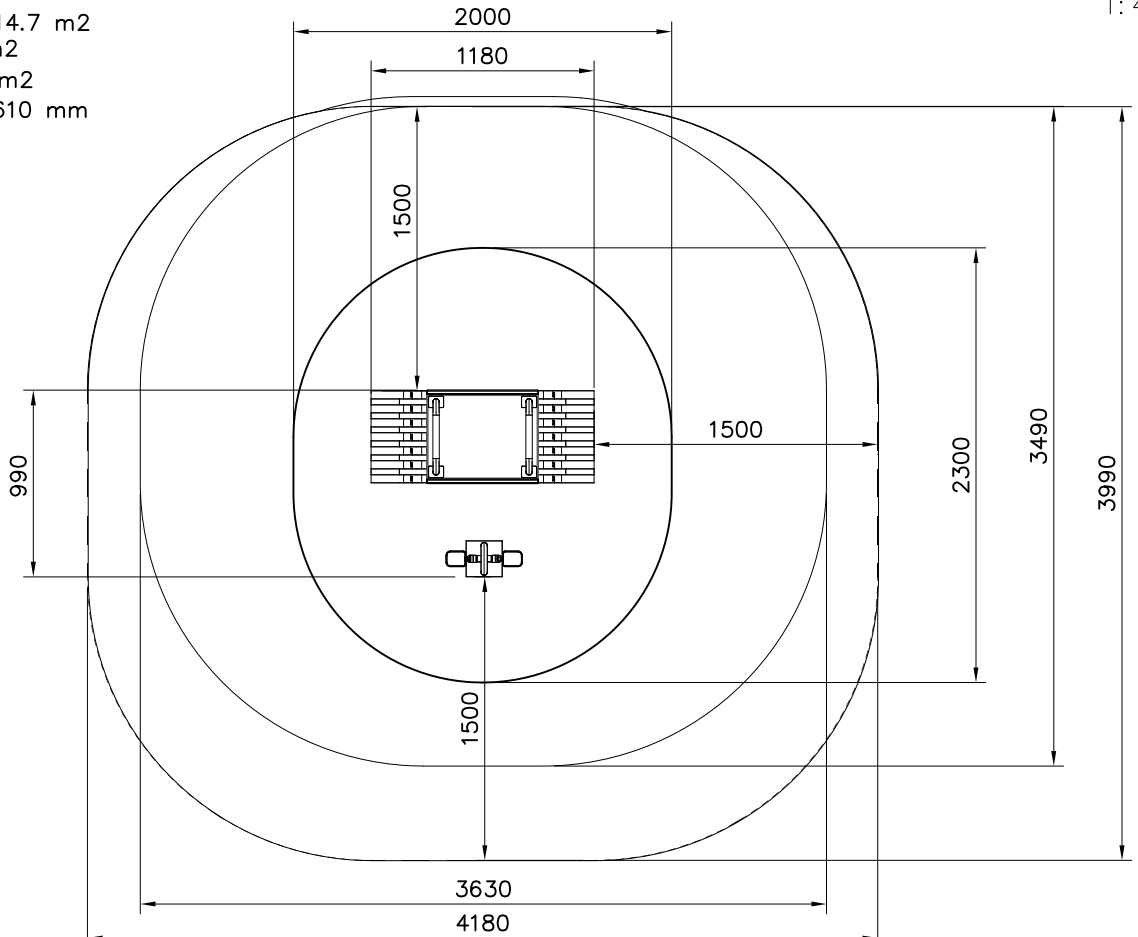
①	706381	PCS	②	P15485	PCS
		1			1
	100x150			BOX L	
③	980114	PCS	④	905743	PCS
		4			2
	Ø4x20				
⑤	909628	PCS	⑥	909637	PCS
		12			16
	ØM10			M10	
⑦	909638	PCS	⑧	909639	PCS
		32			16
	Ø20/10.5			M10x25	
⑨	906750	PCS	⑩	906635	PCS
		1			2
⑪	909873	PCS	⑫	980160	PCS
		11			8
	M8x40			M8	
⑬	909256	PCS			PCS
		16			
	Ø16/8.4				
		PCS			PCS

1:25



1:40

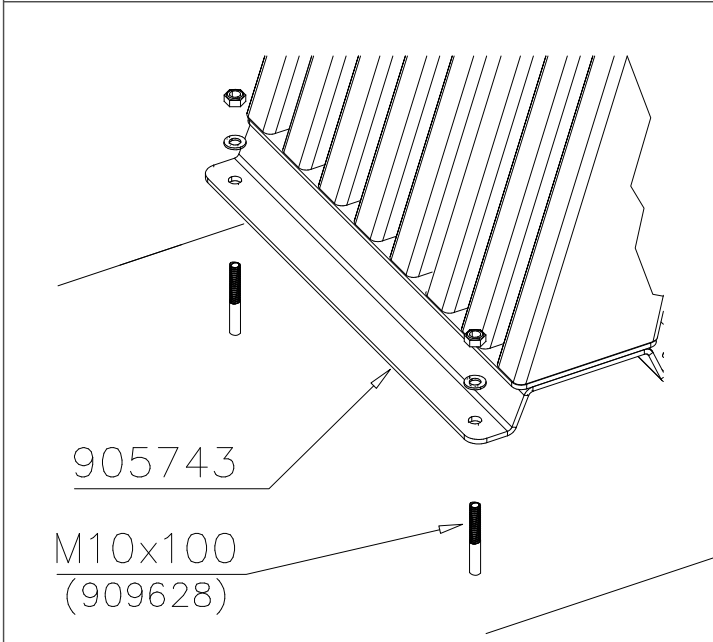
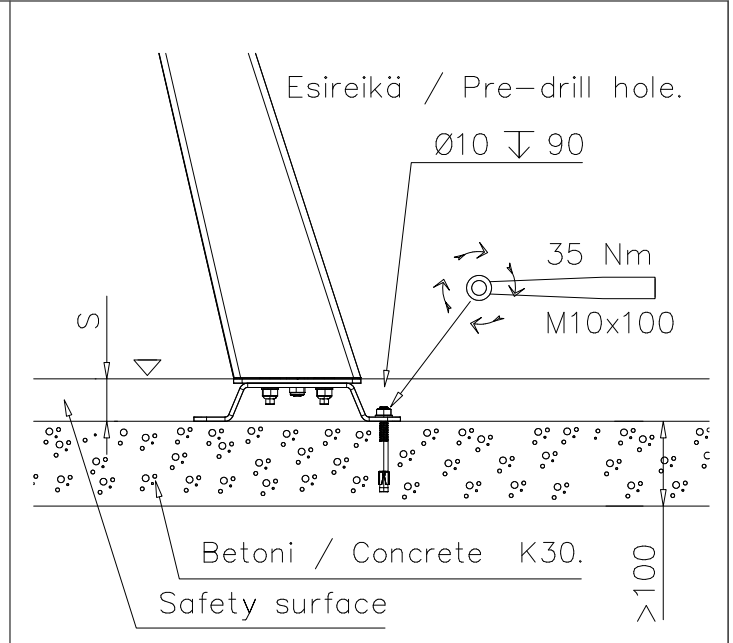
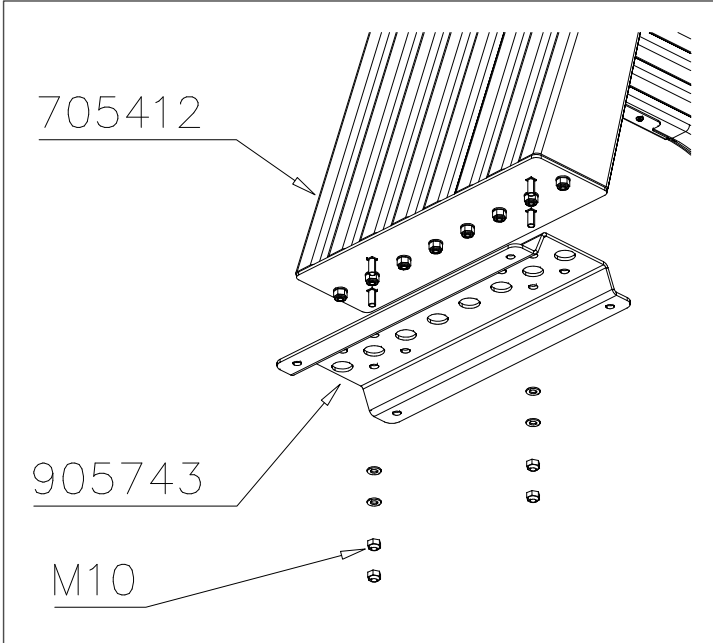
Area of Movement 14.7 m²
Impact Area 10.7 m²
Training Space 3.7 m²
Max Falling Height 610 mm



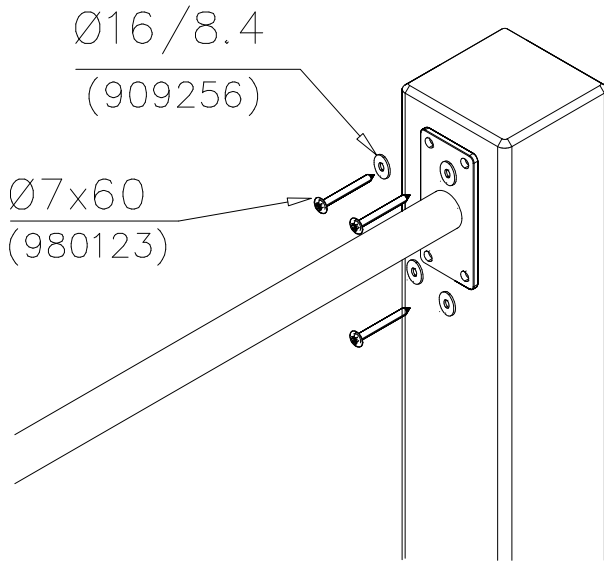
LAPPSET SPORT

BASE

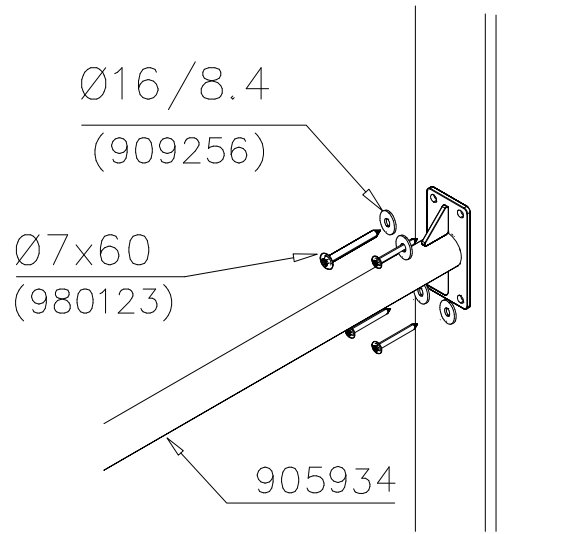
DATE: 7.2.2024



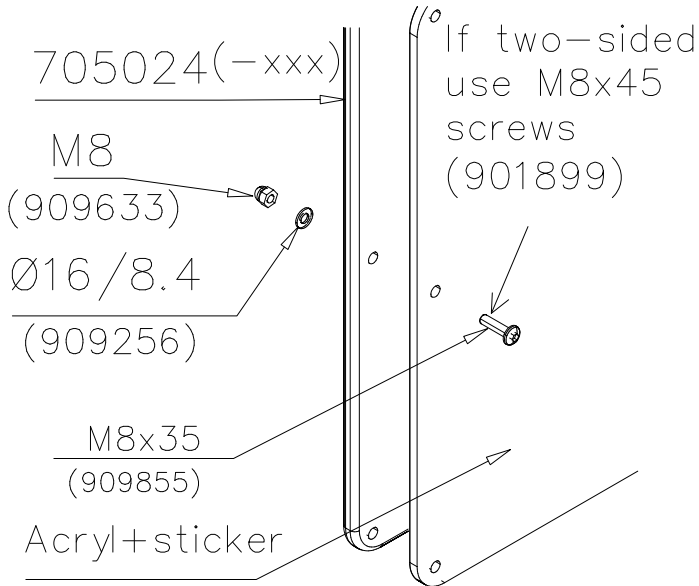
DET 1



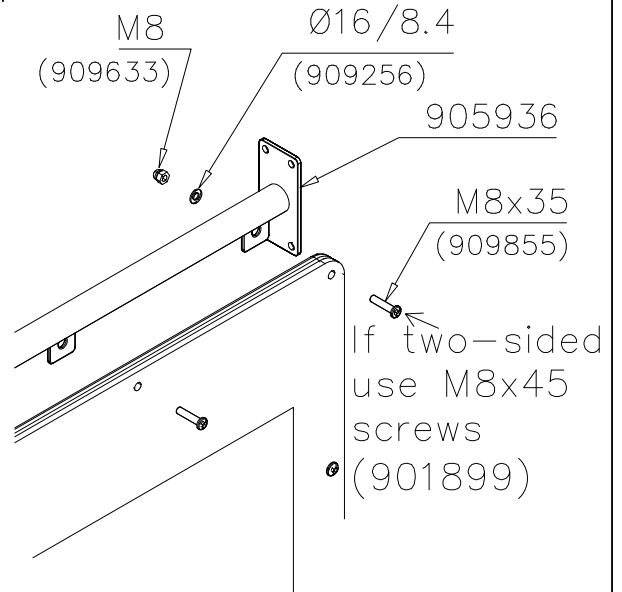
DET 2



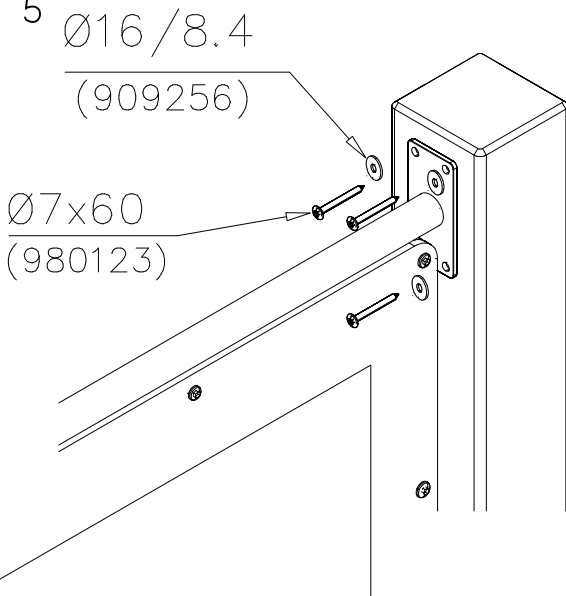
DET 3



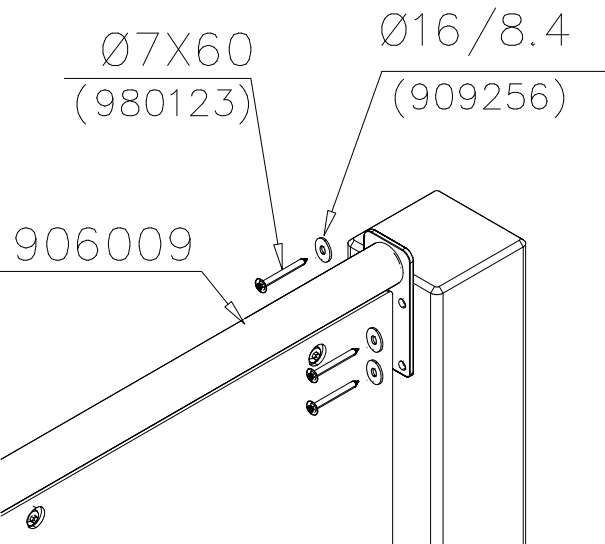
DET 4

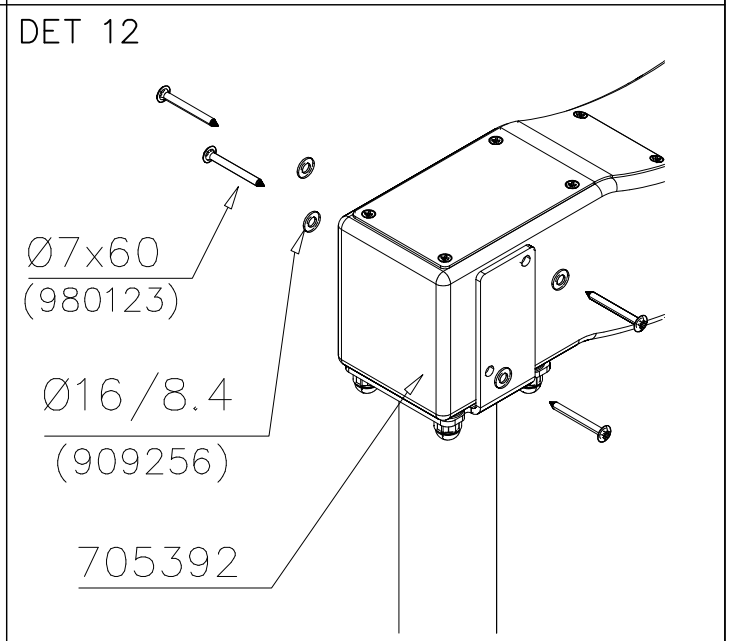
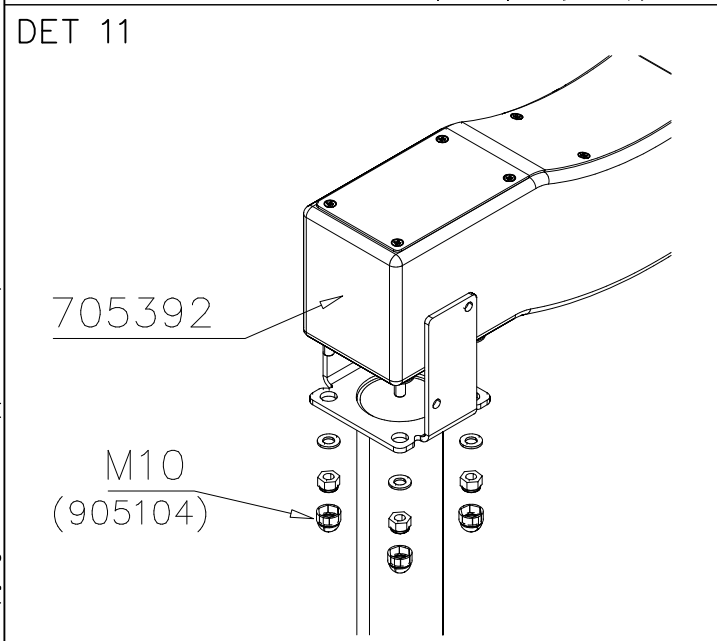
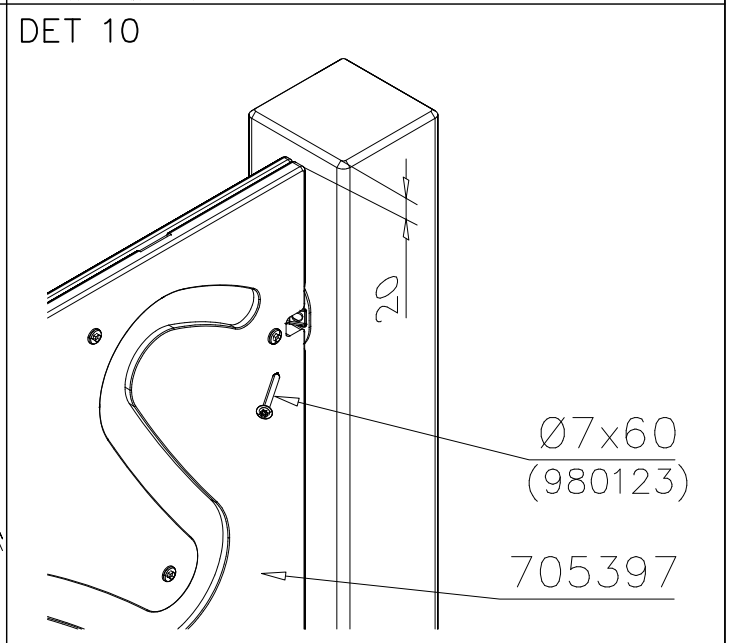
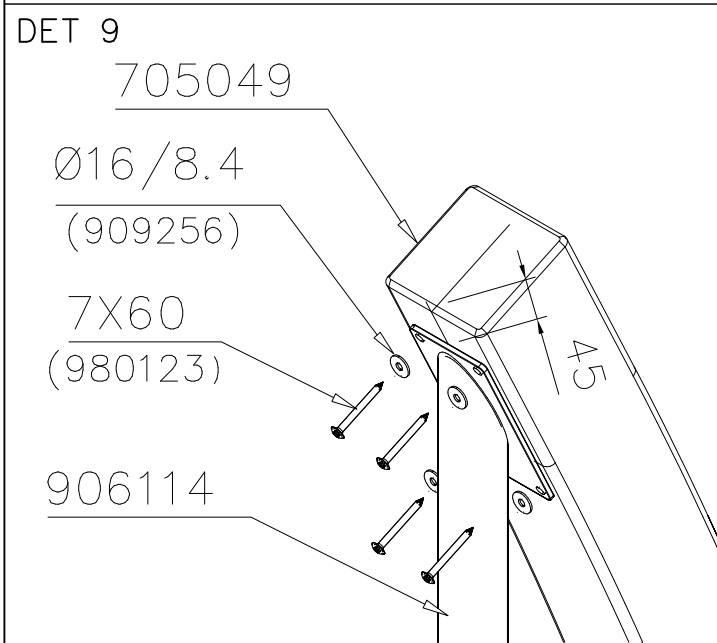
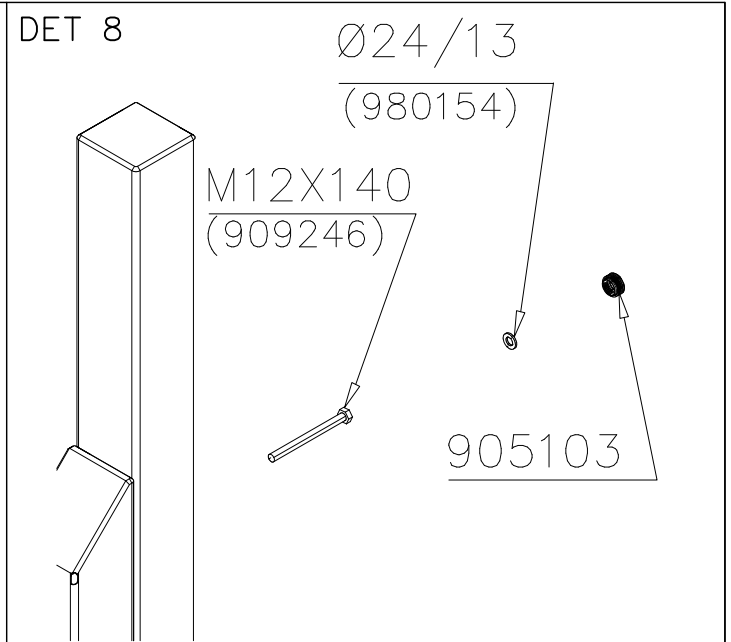
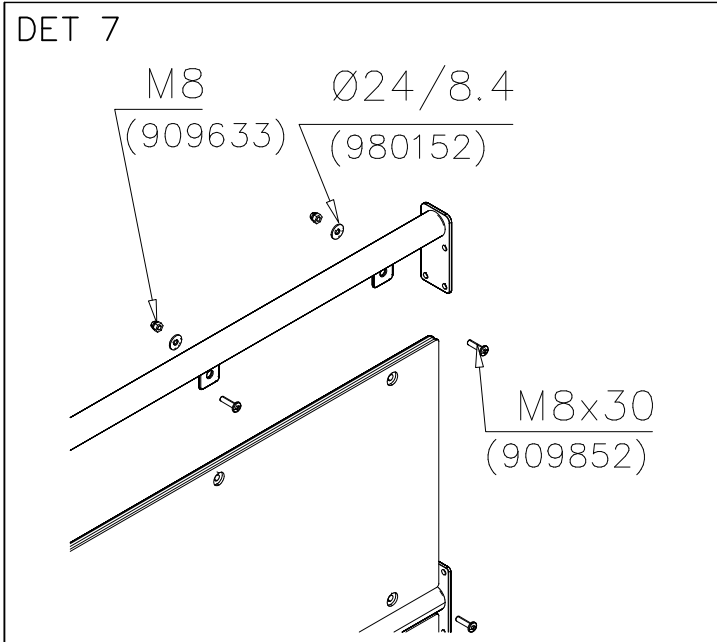


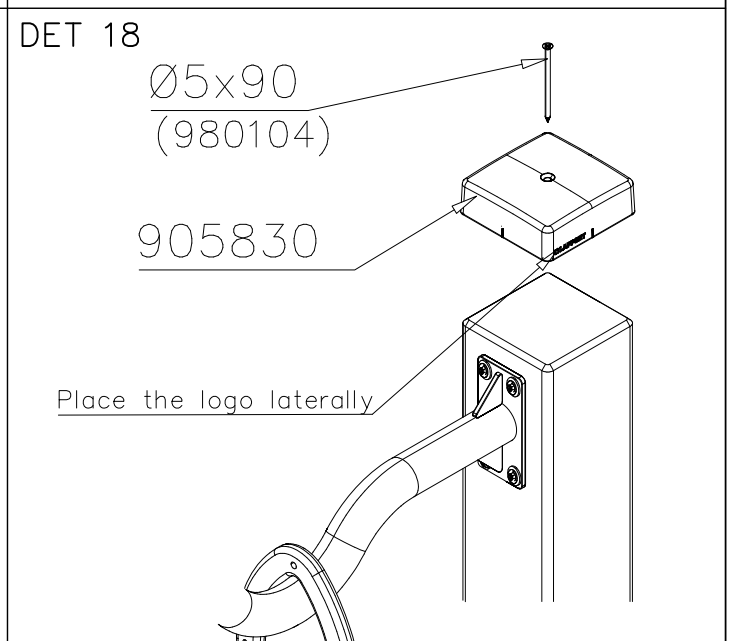
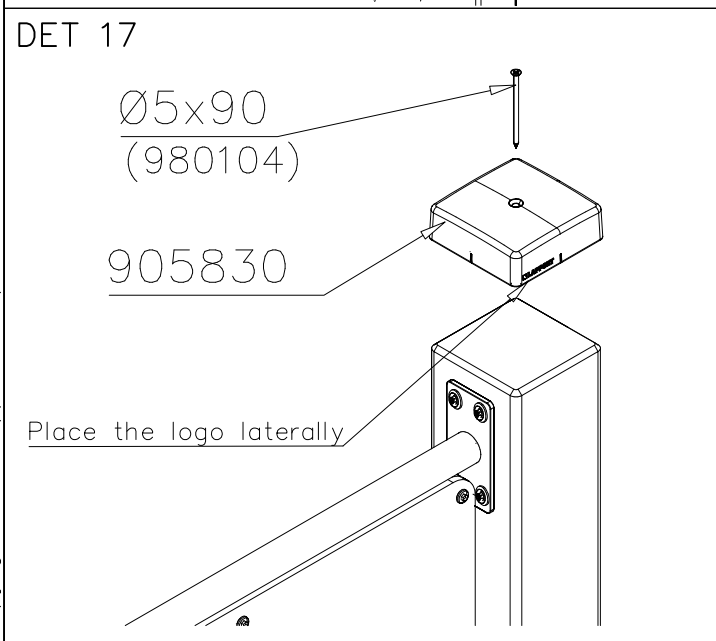
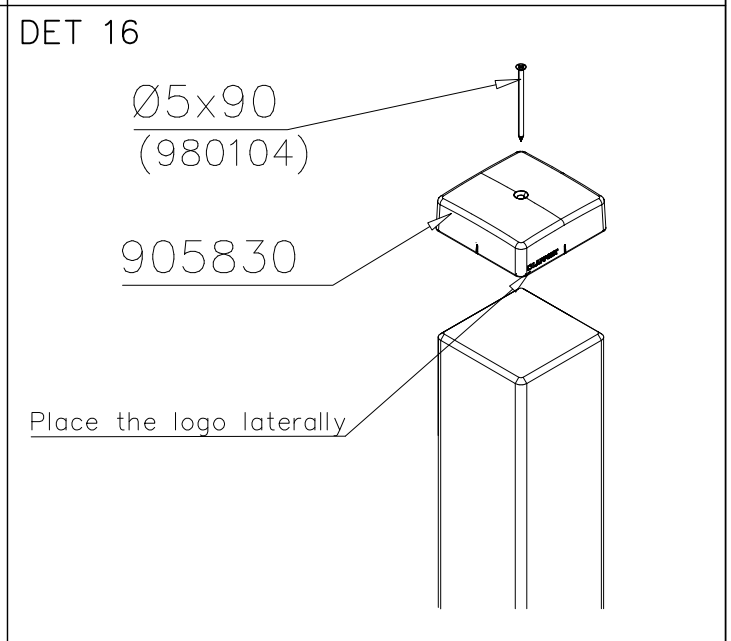
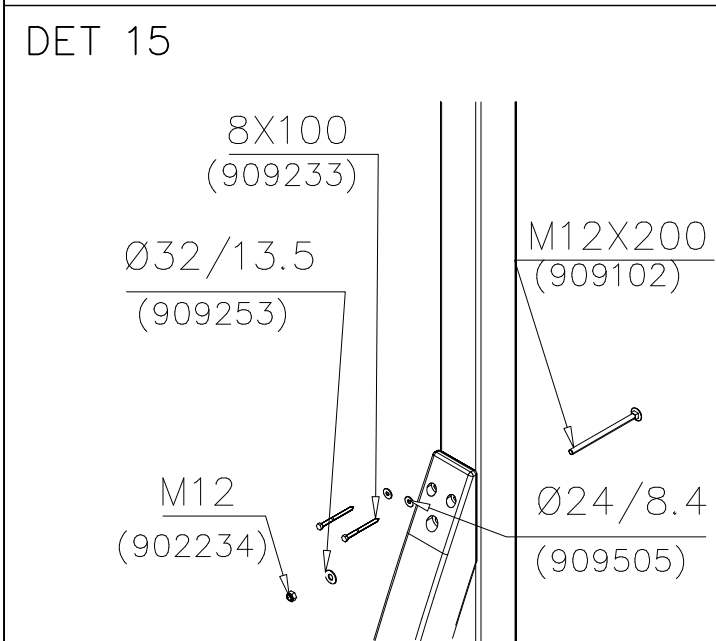
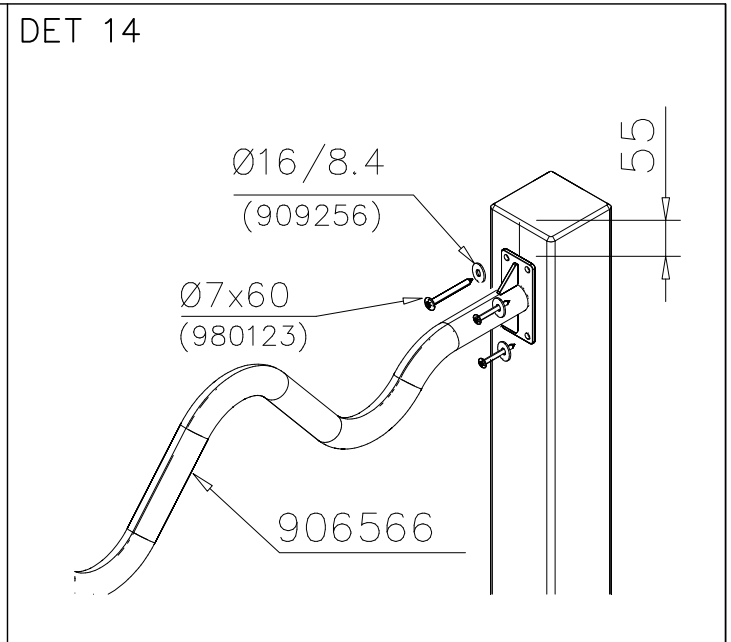
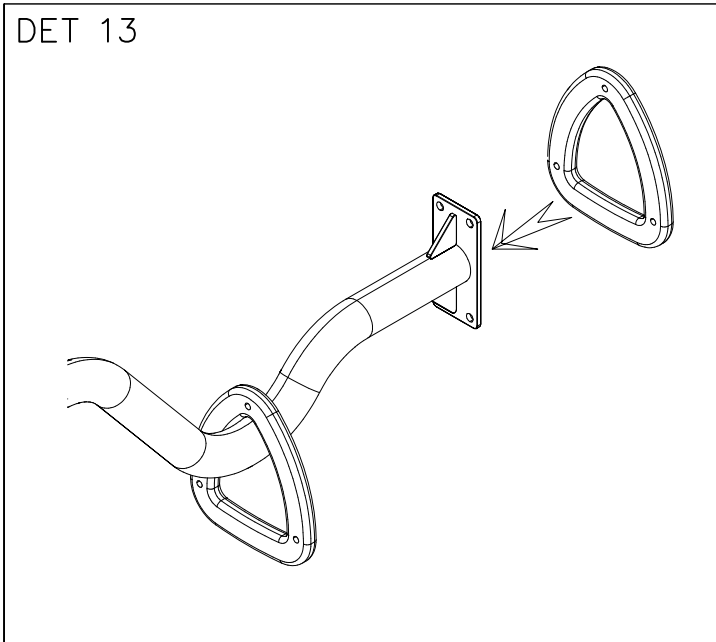
DET 5



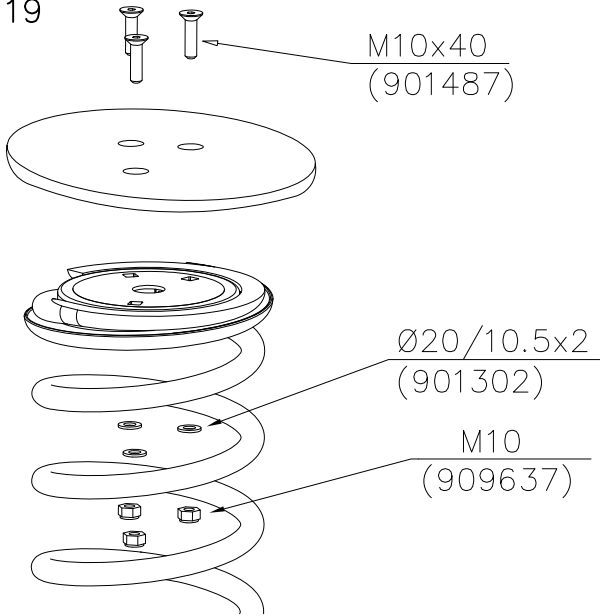
DET 6



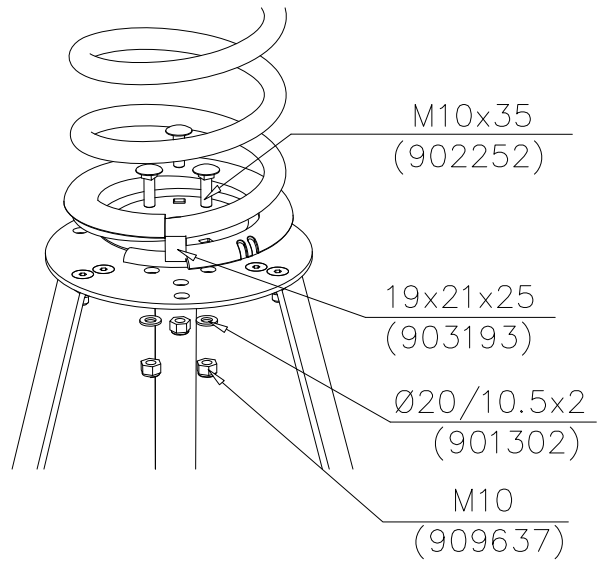




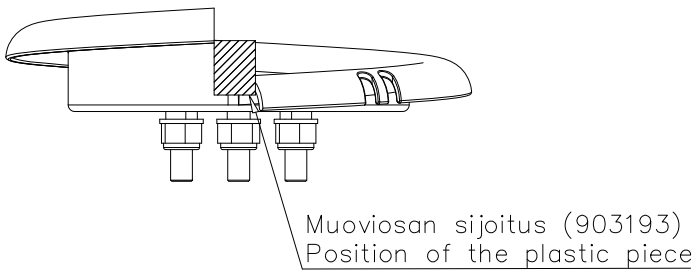
DET 19



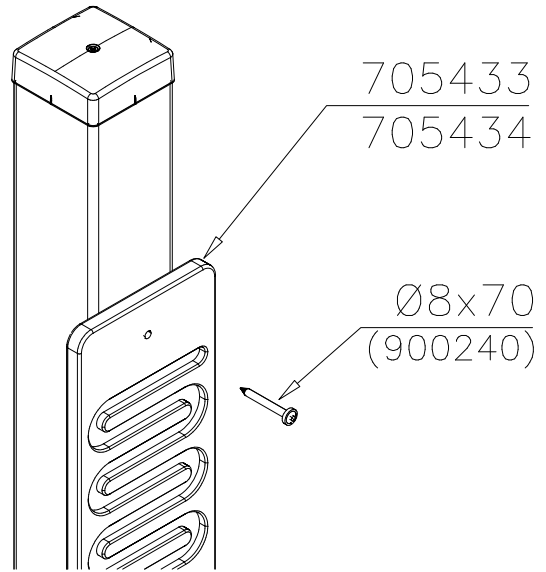
DET 20



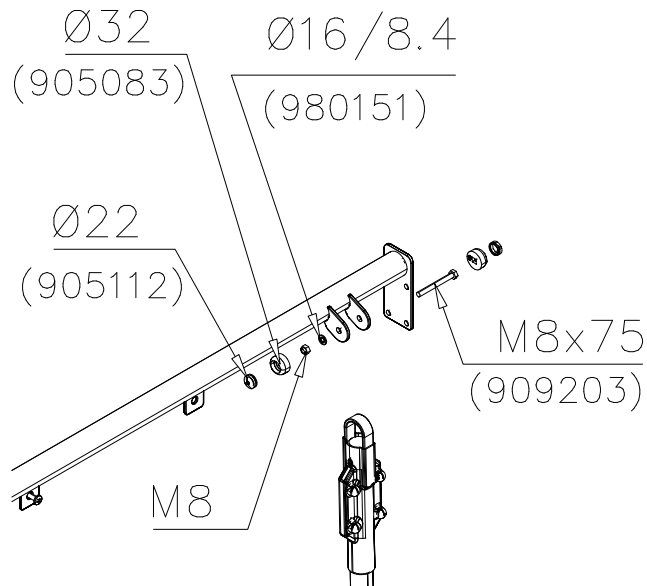
DET 21



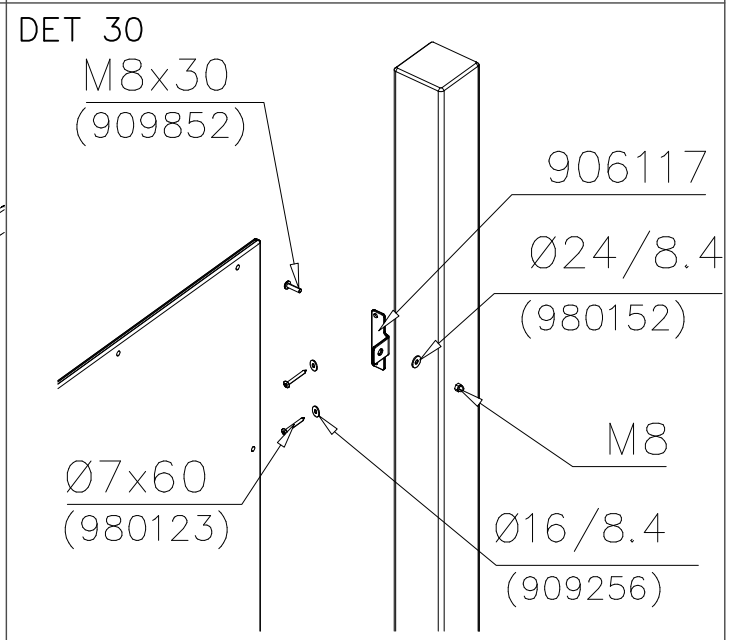
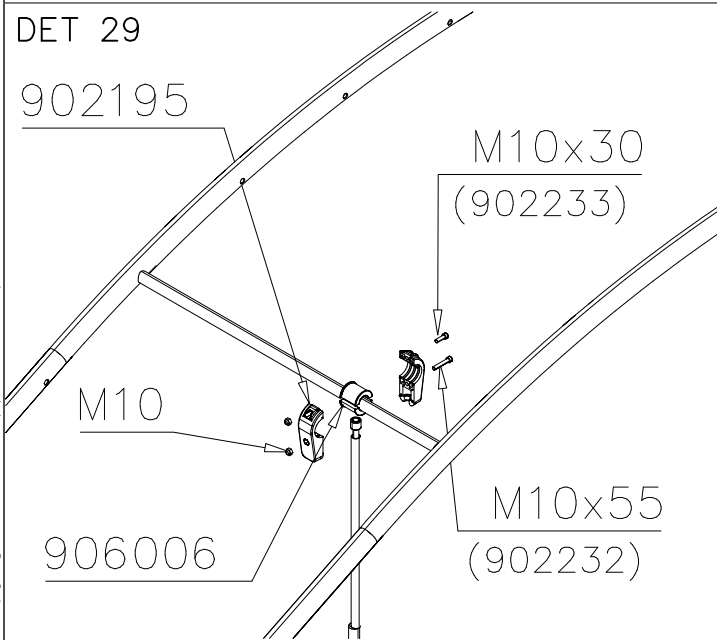
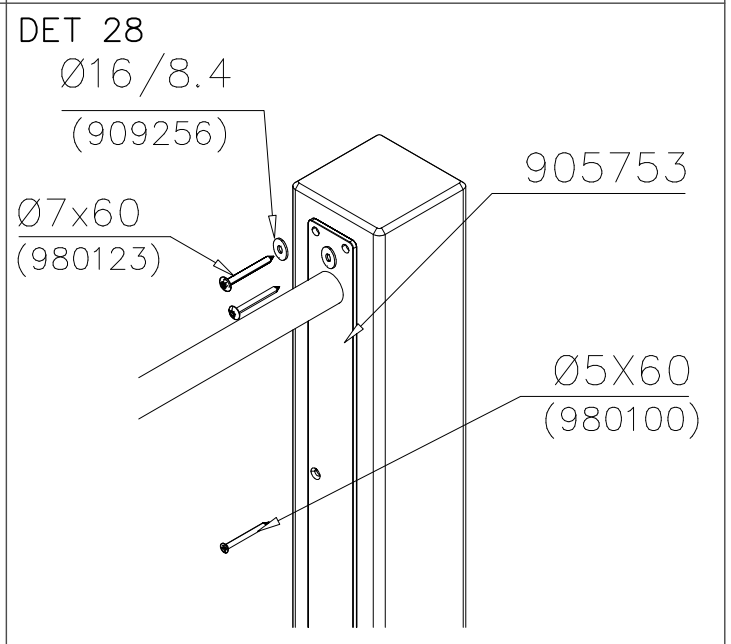
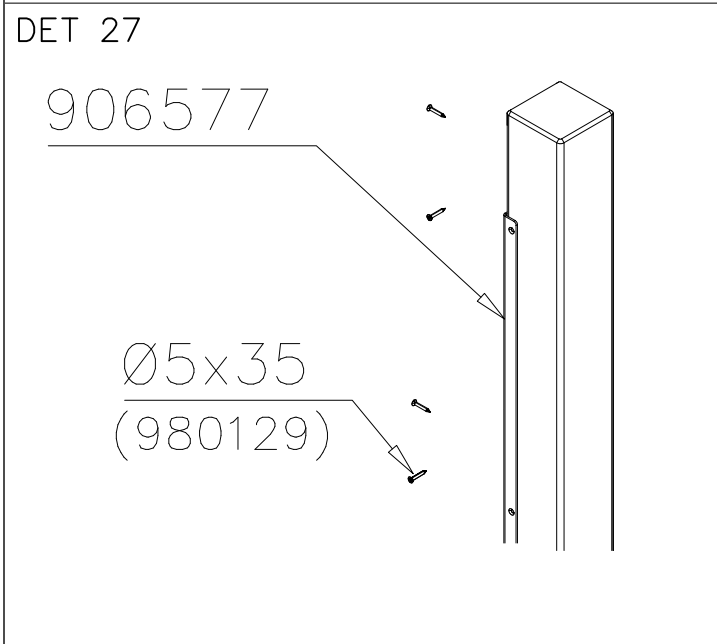
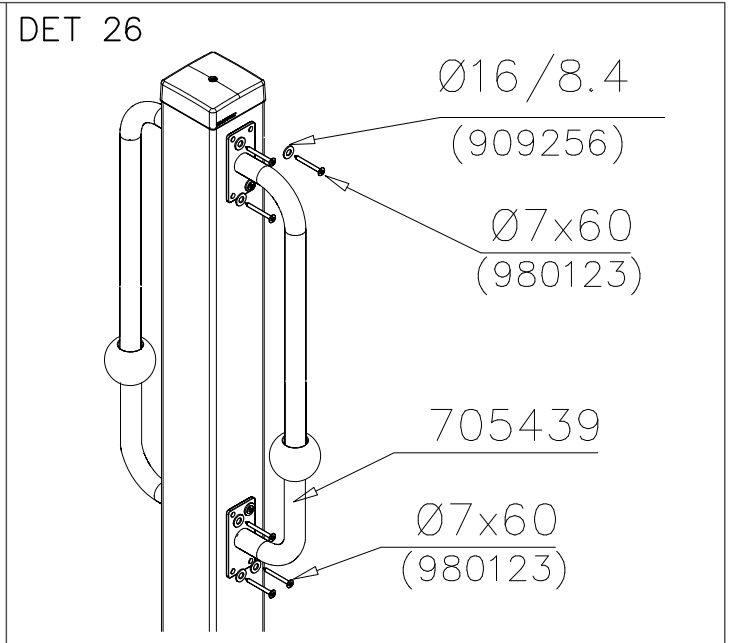
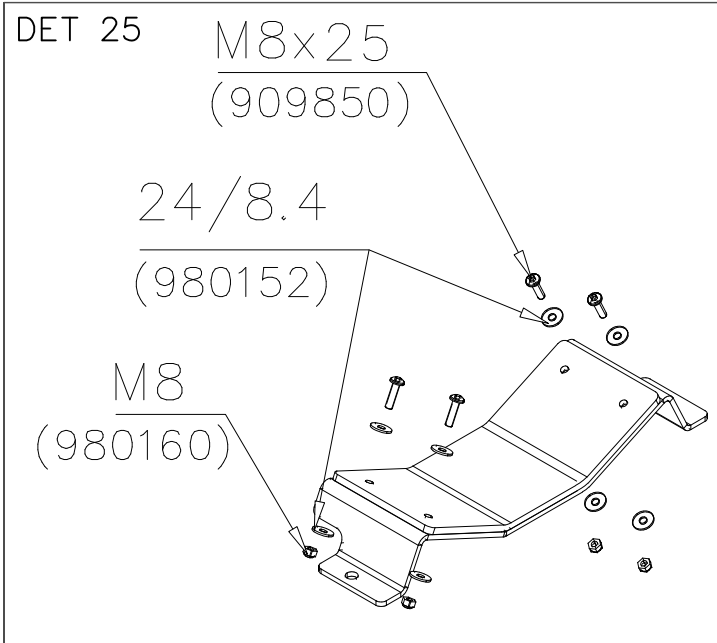
DET 22



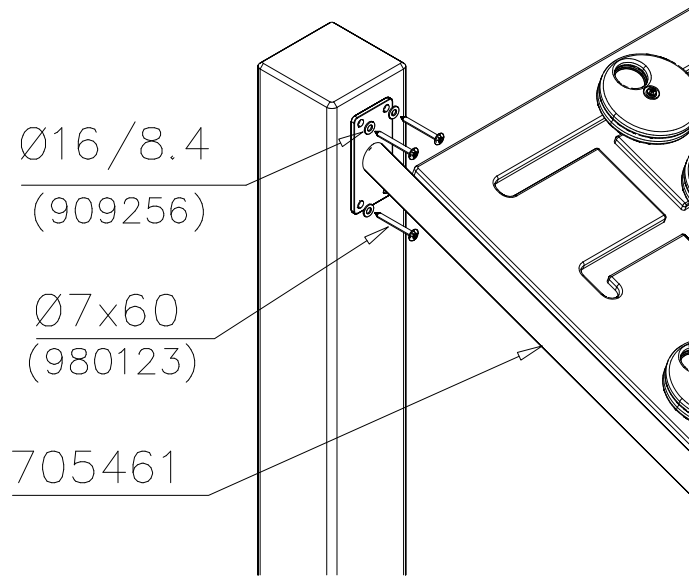
DET 23



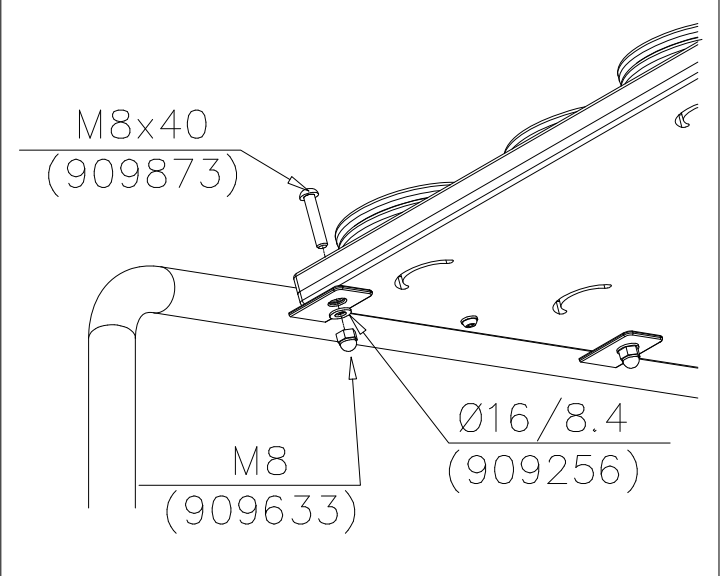
DET 24



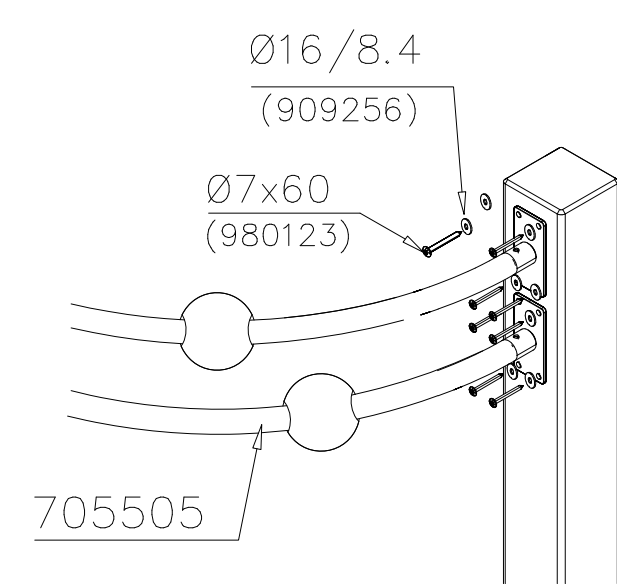
DET 31



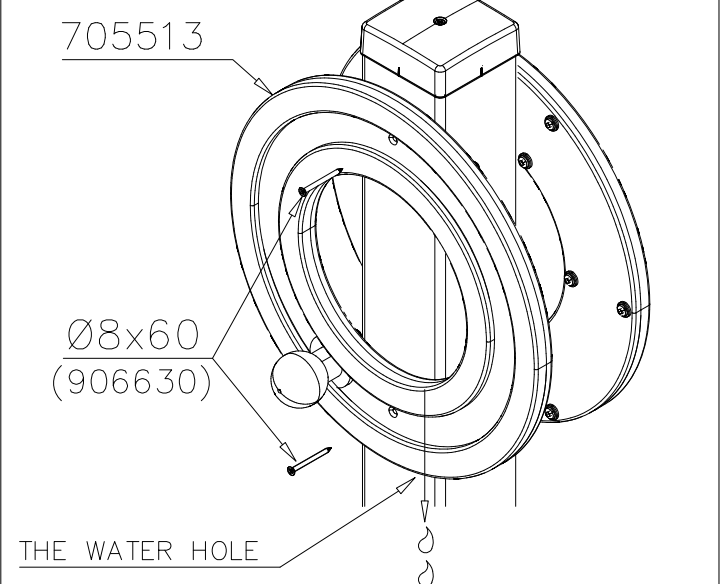
DET 32



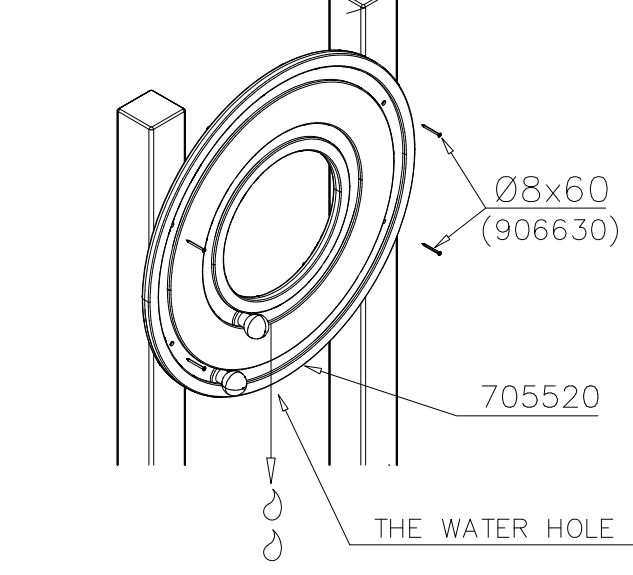
DET 33



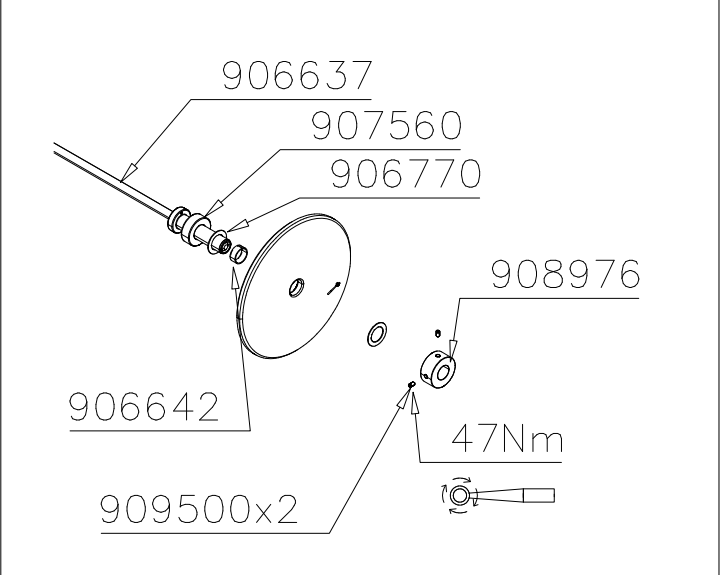
DET 34



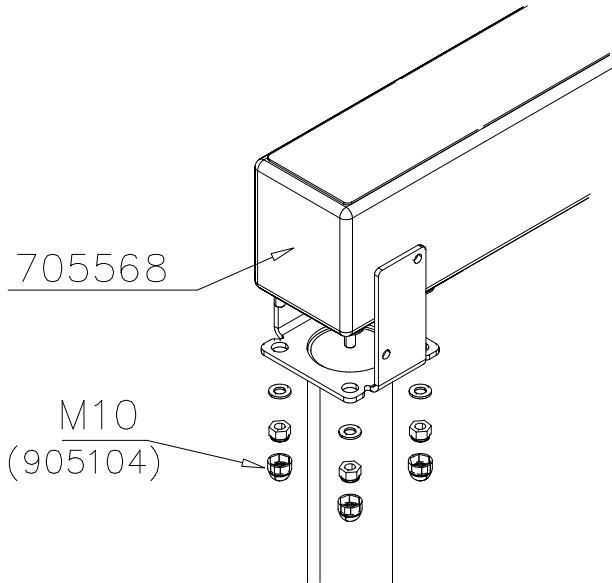
DET 35



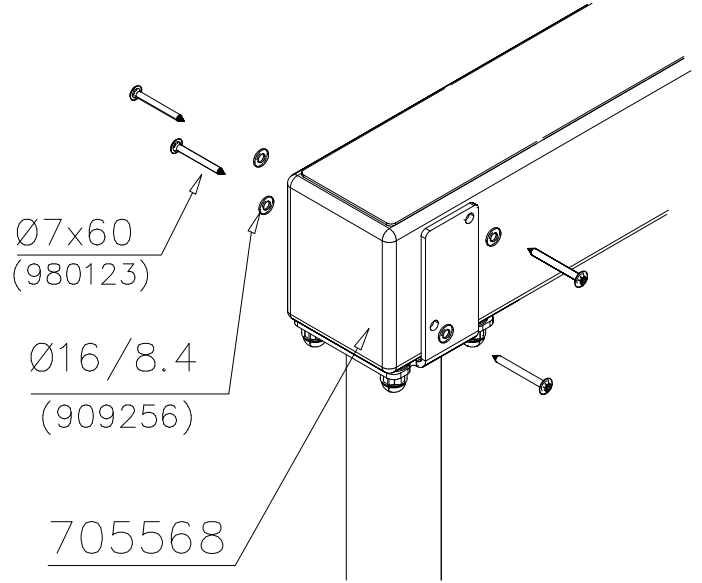
DET 36



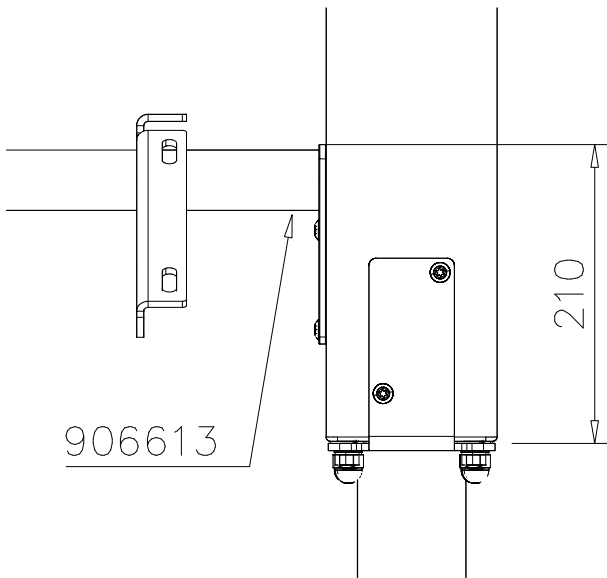
DET 37



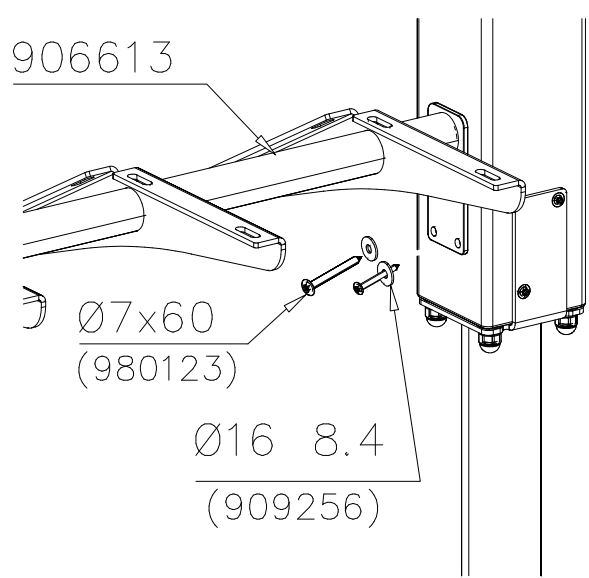
DET 38



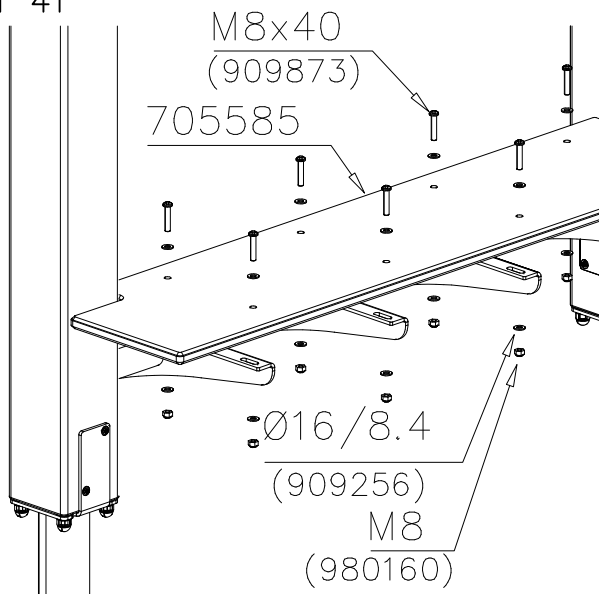
DET 39



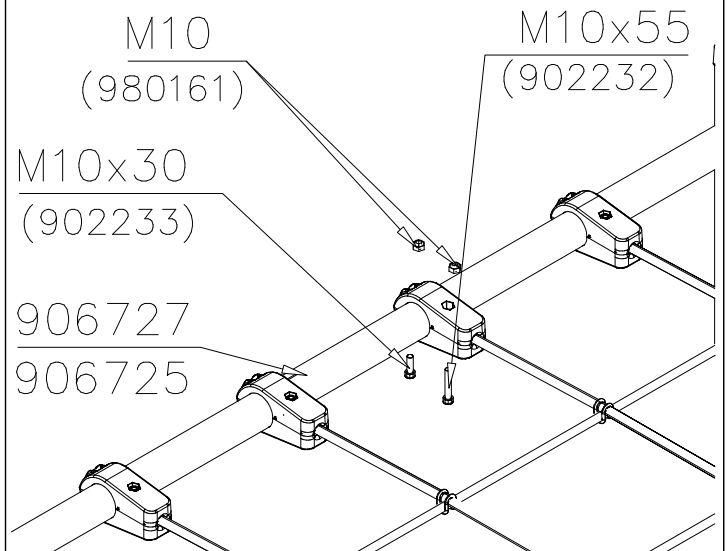
DET 40

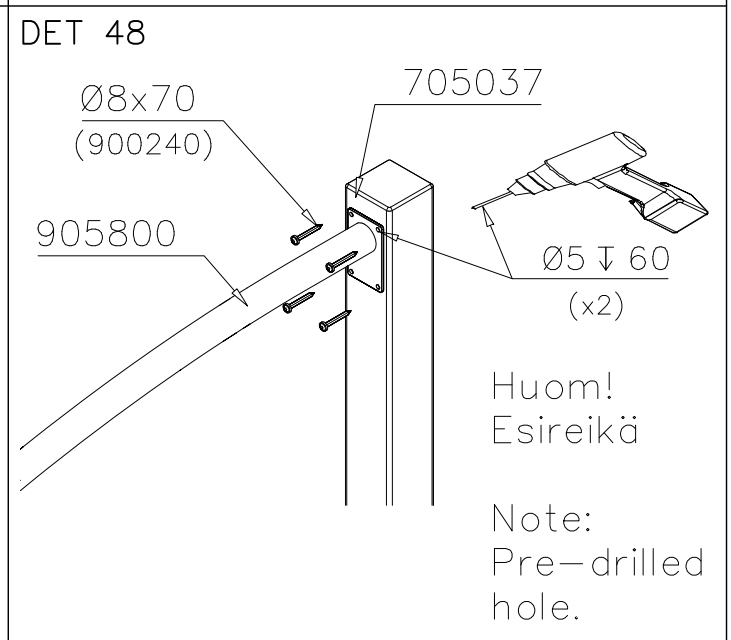
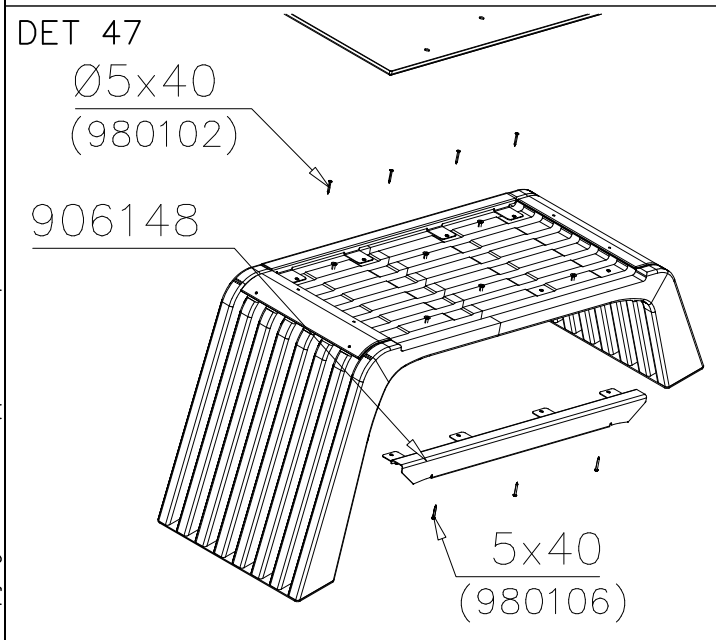
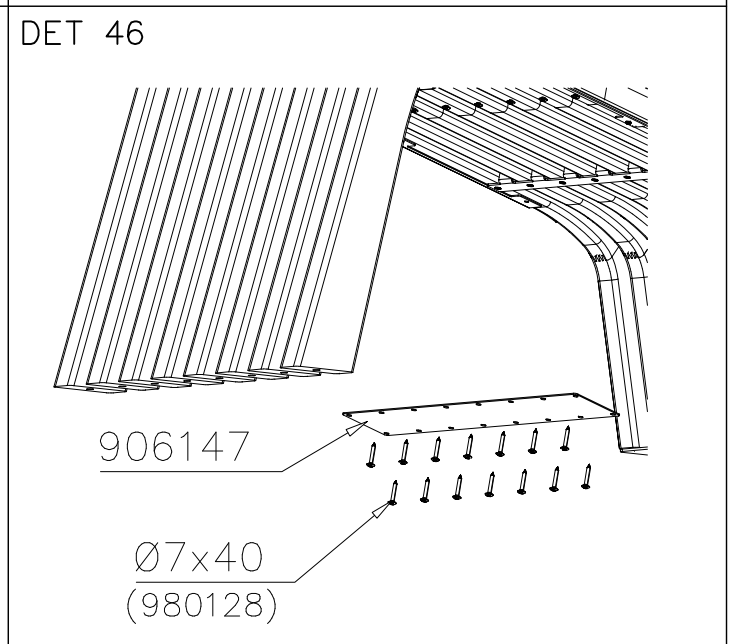
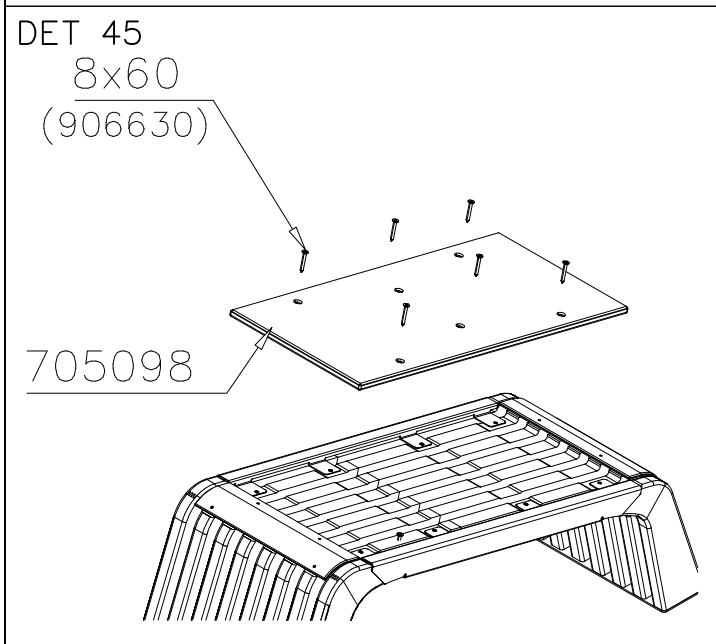
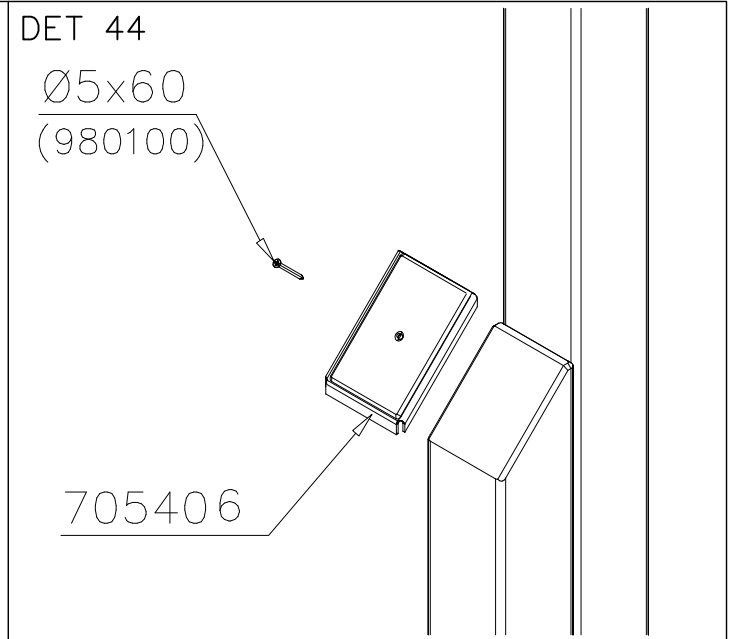
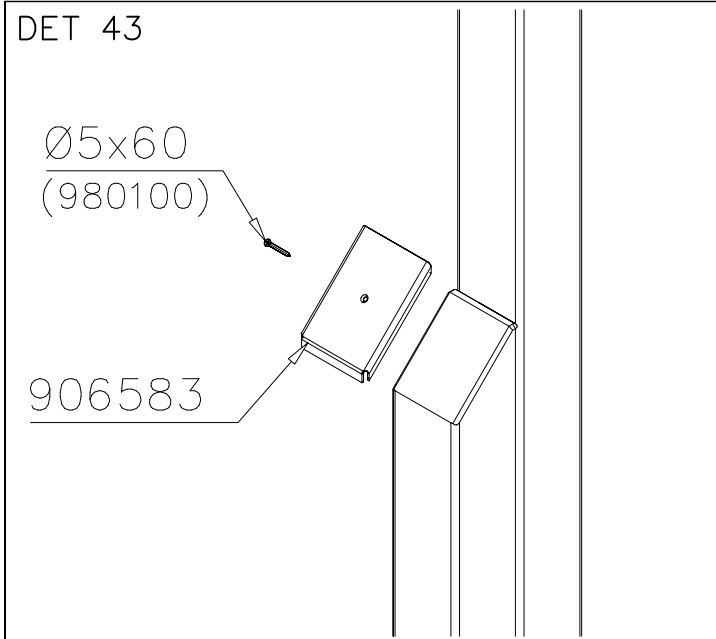


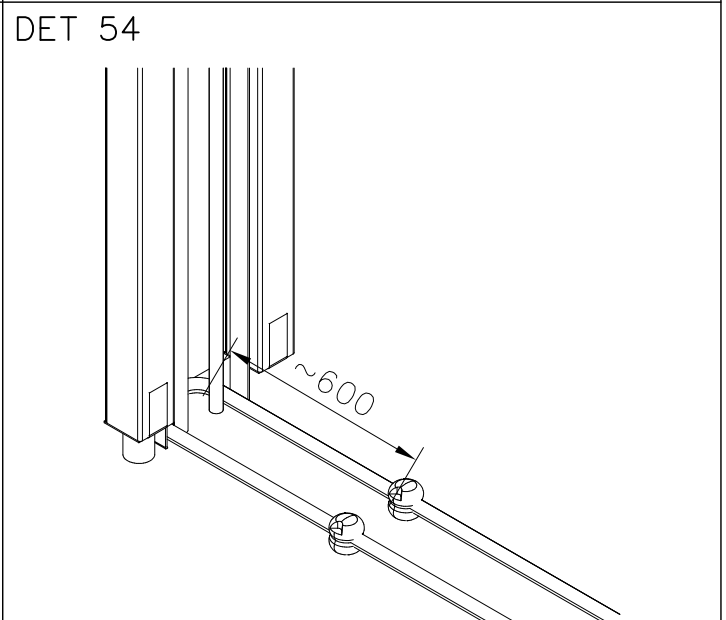
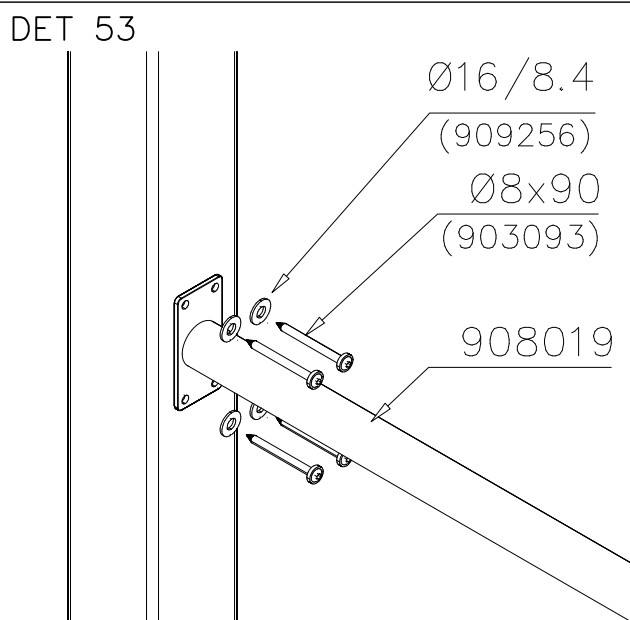
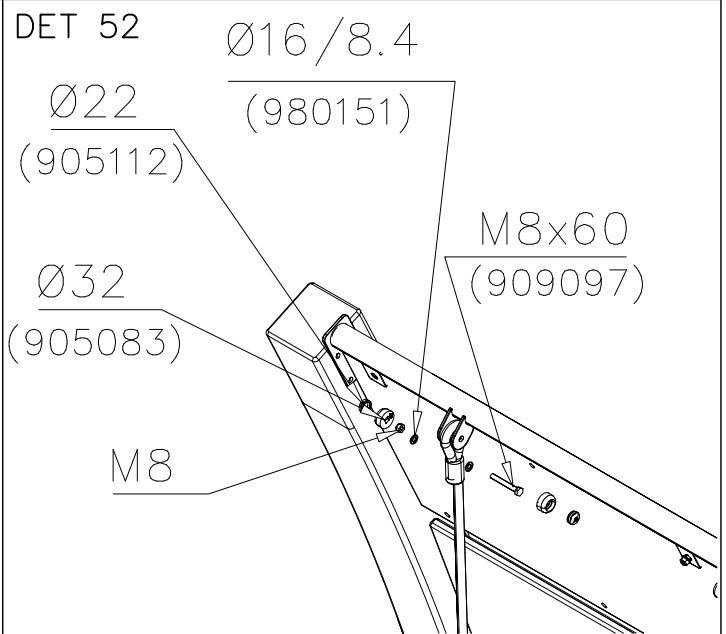
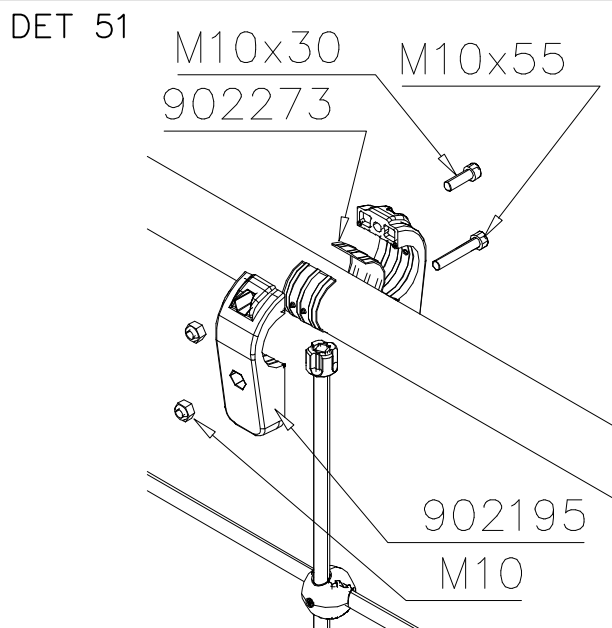
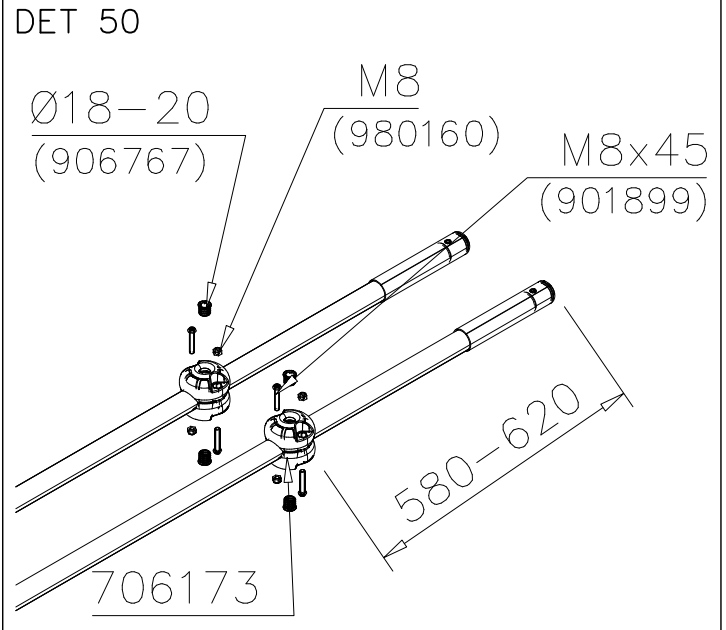
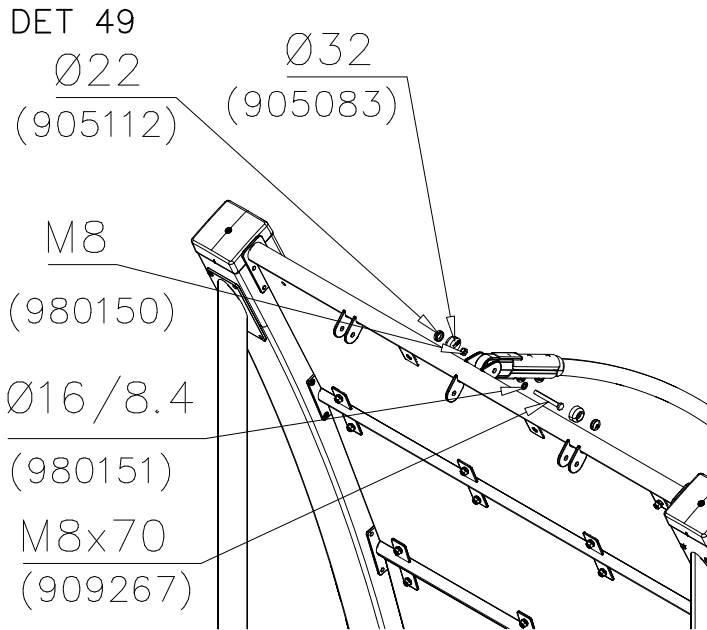
DET 41



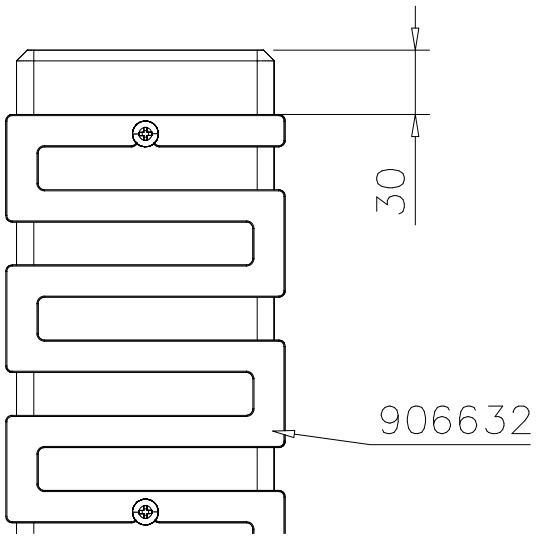
DET 42



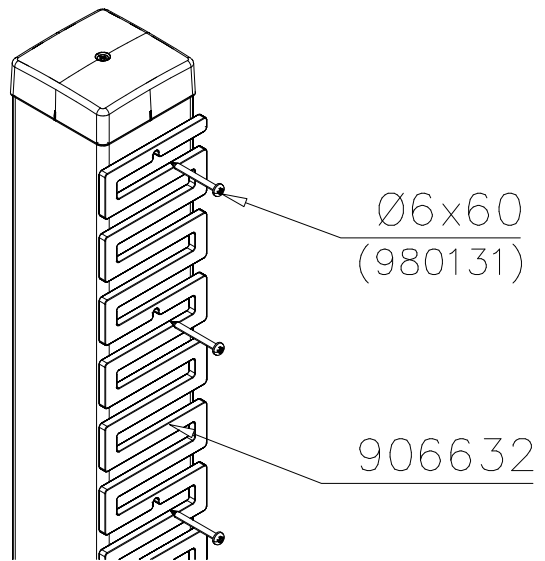




DET 55



DET 56



DET 57

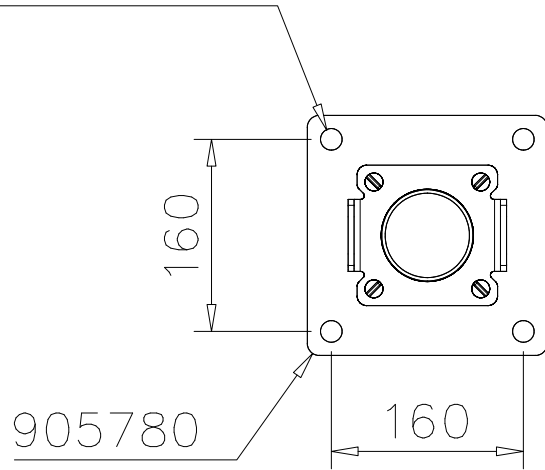
DET 58

DET 59

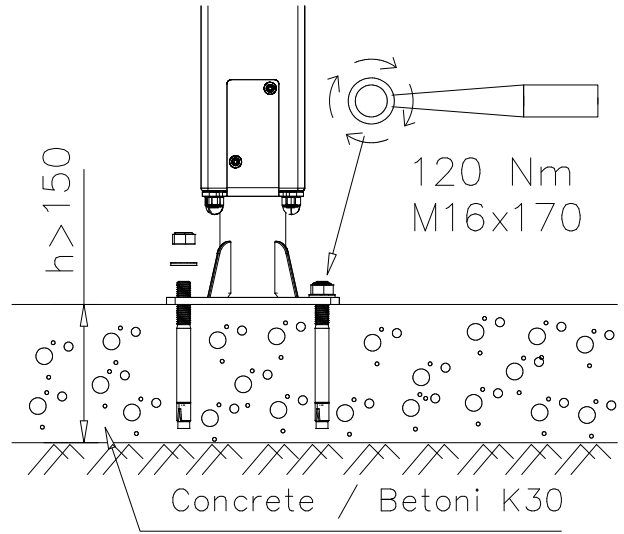
DET 60

DET 1

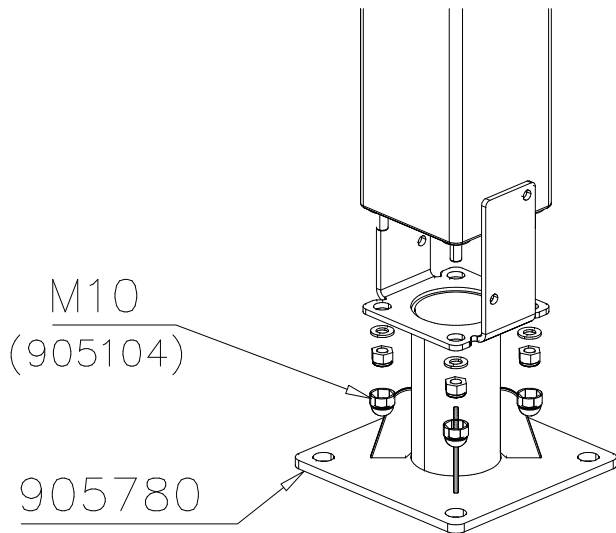
$\varnothing 16 \downarrow > 130$



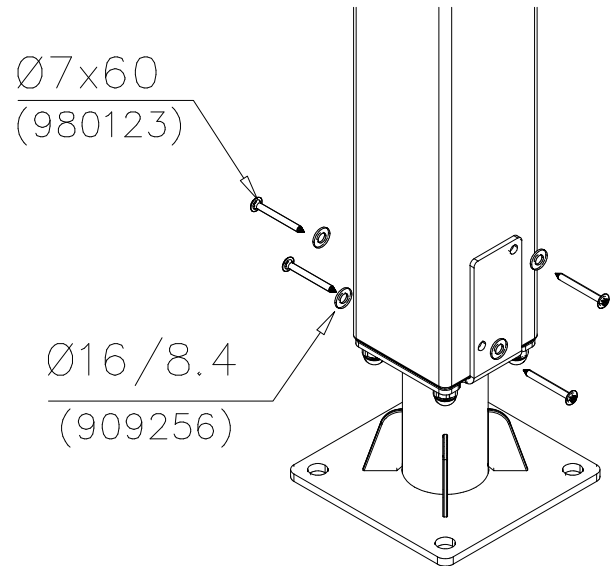
DET 2



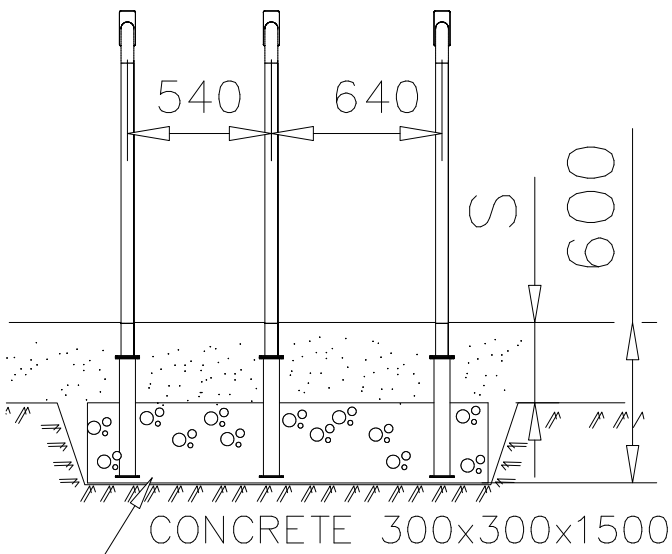
DET 3



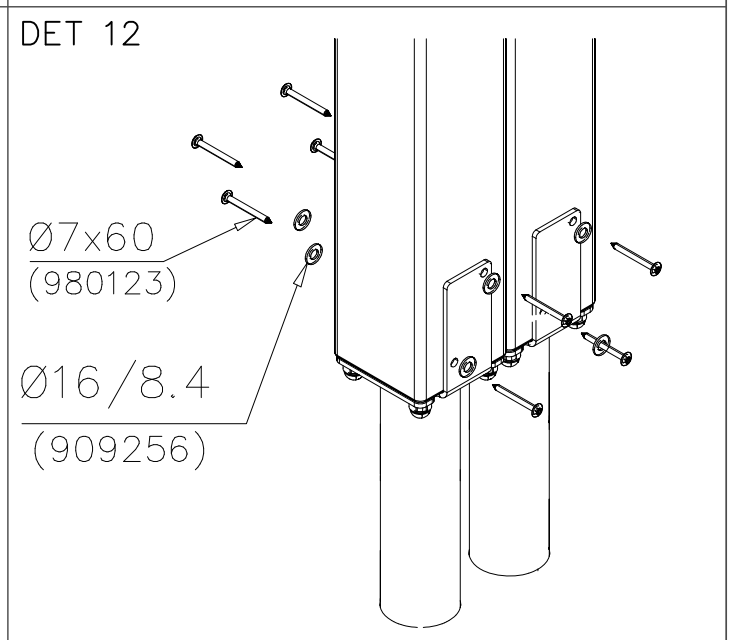
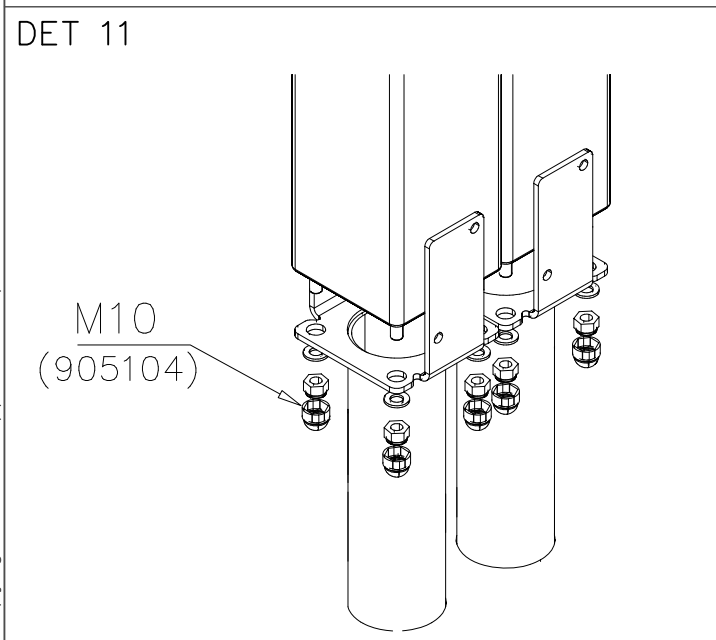
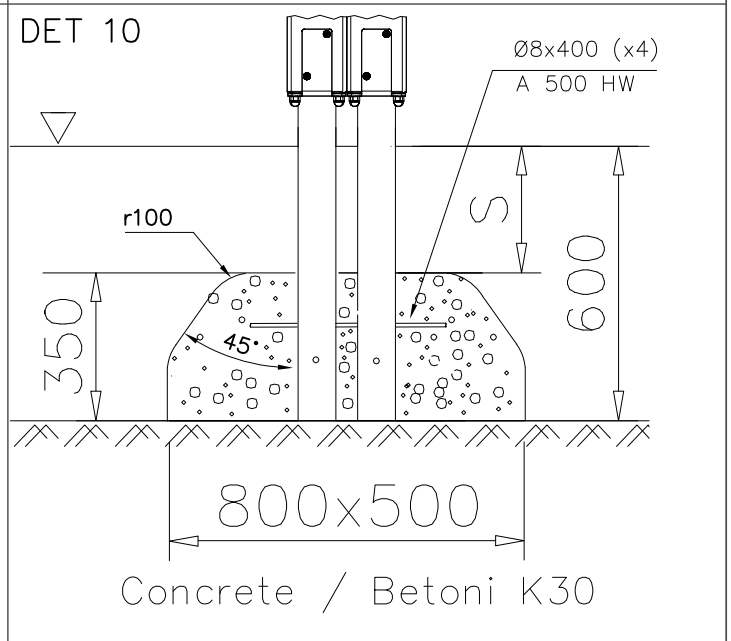
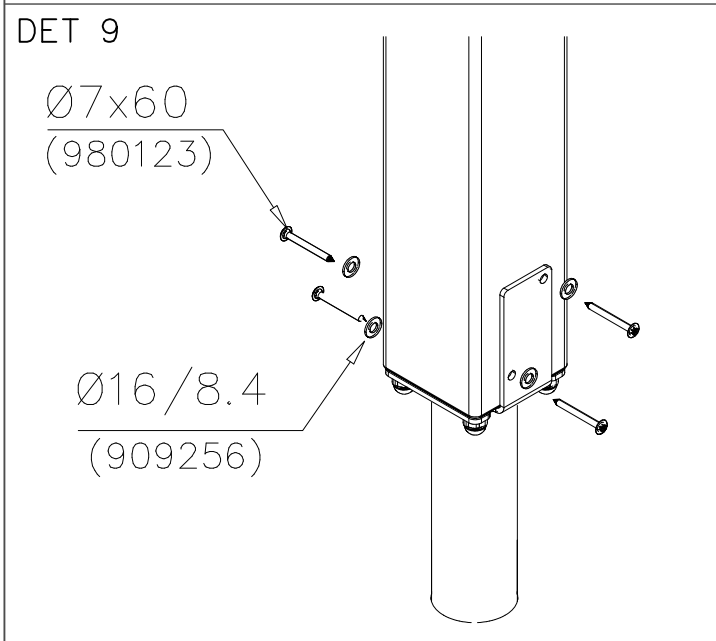
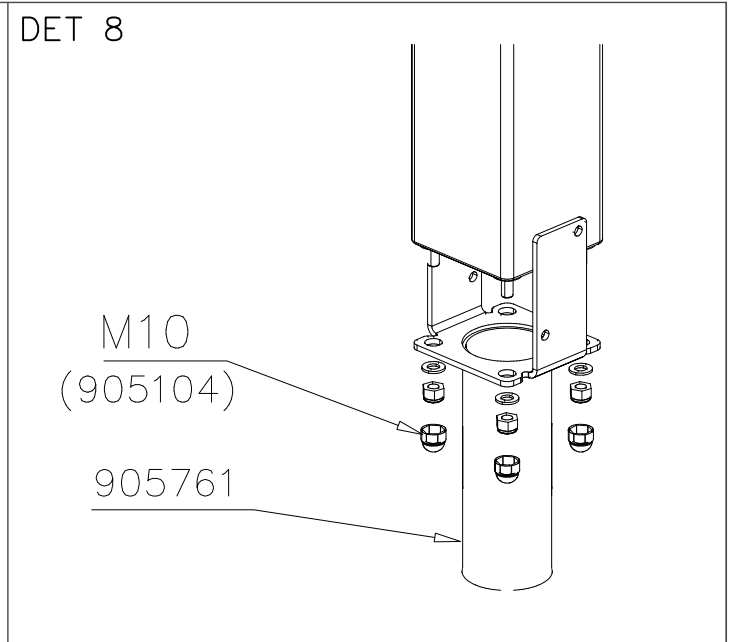
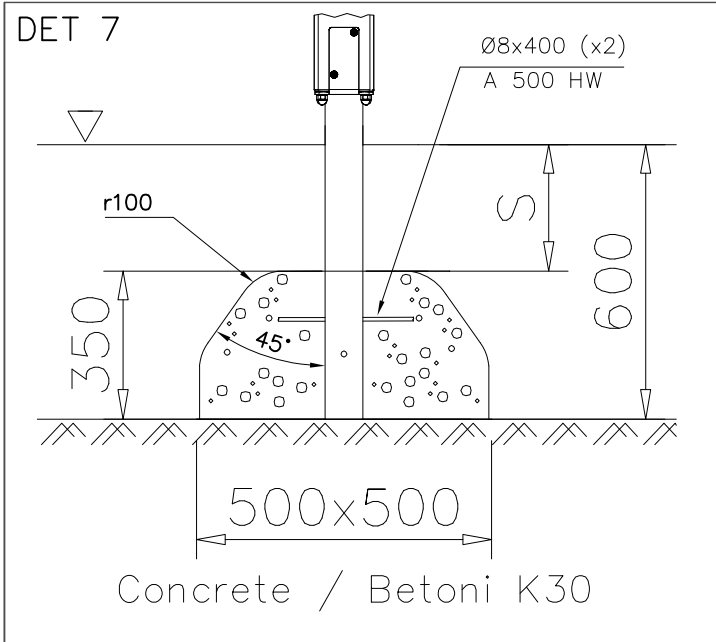
DET 4



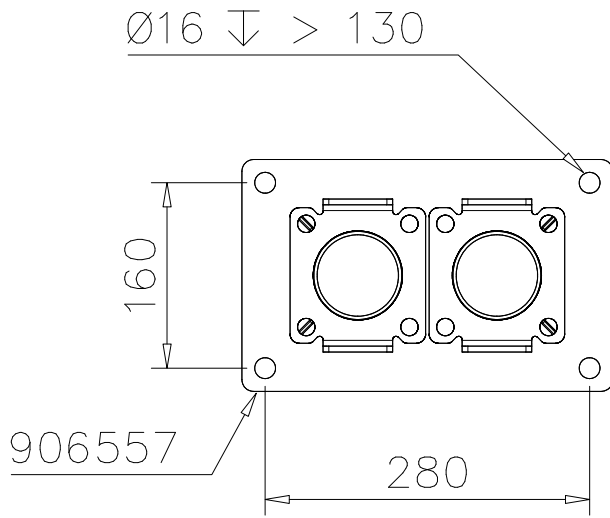
DET 5



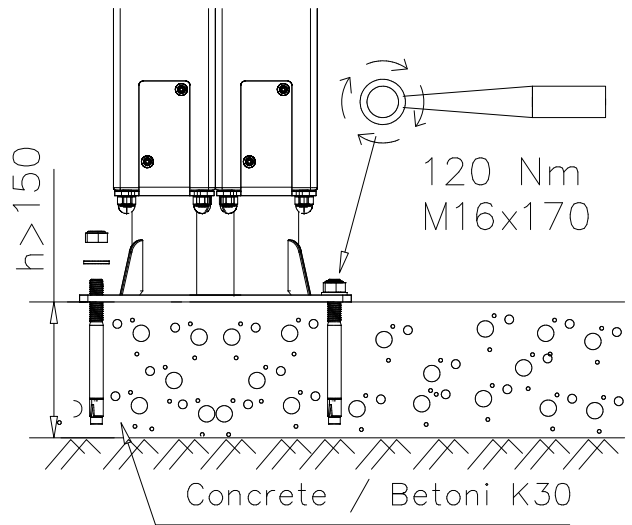
DET 6



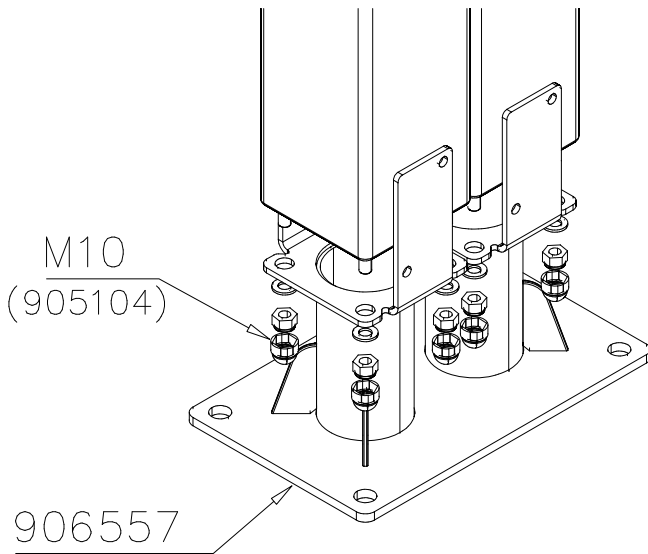
DET 13



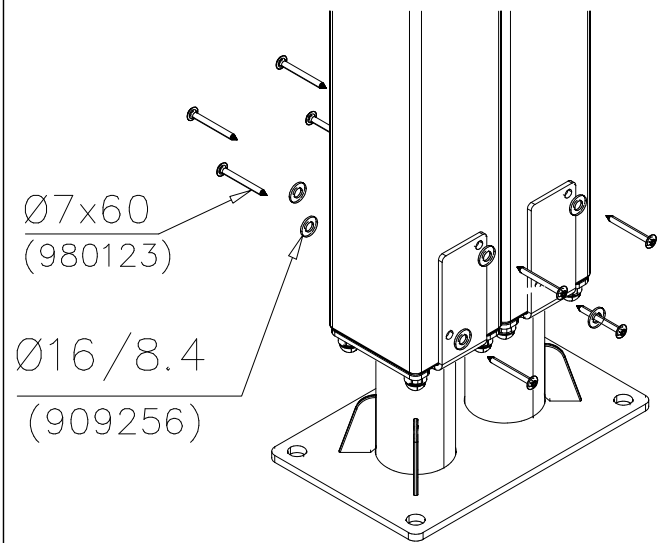
DET 14



DET 15

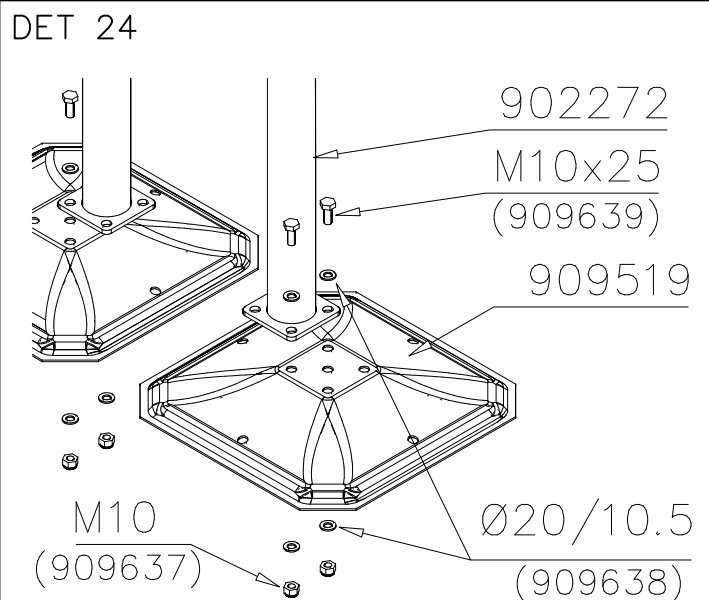
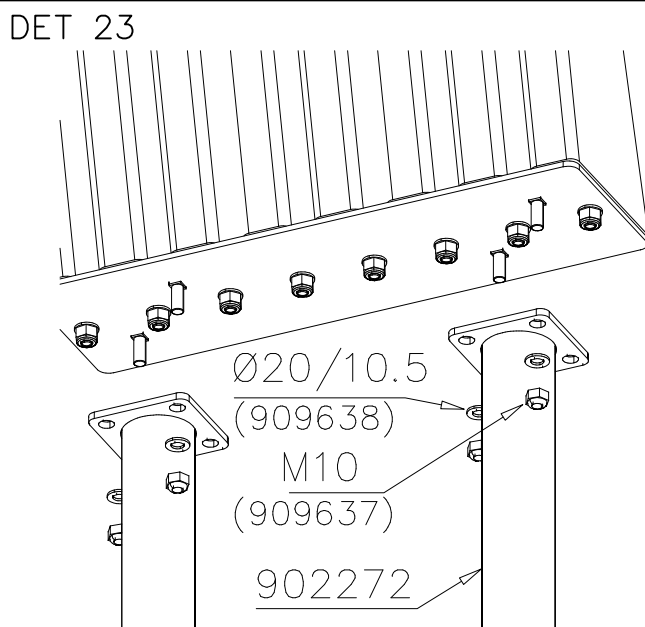
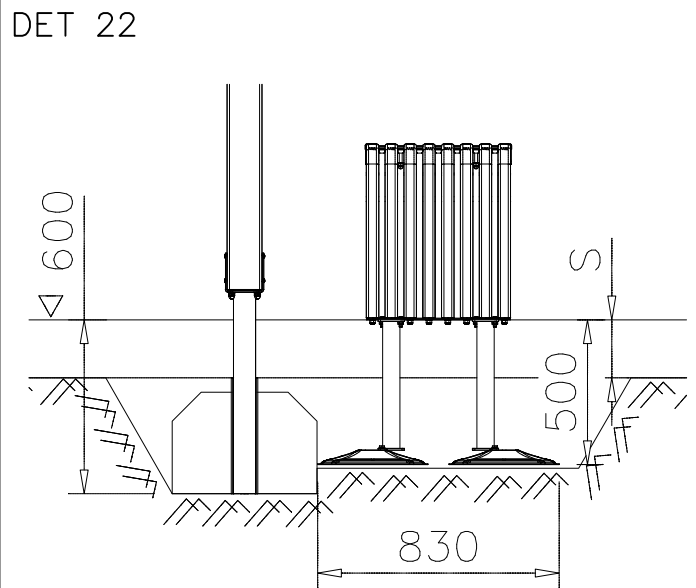
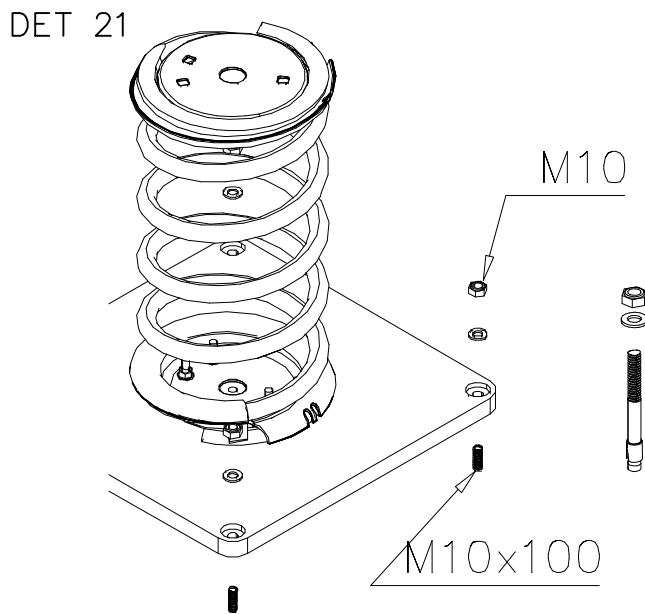
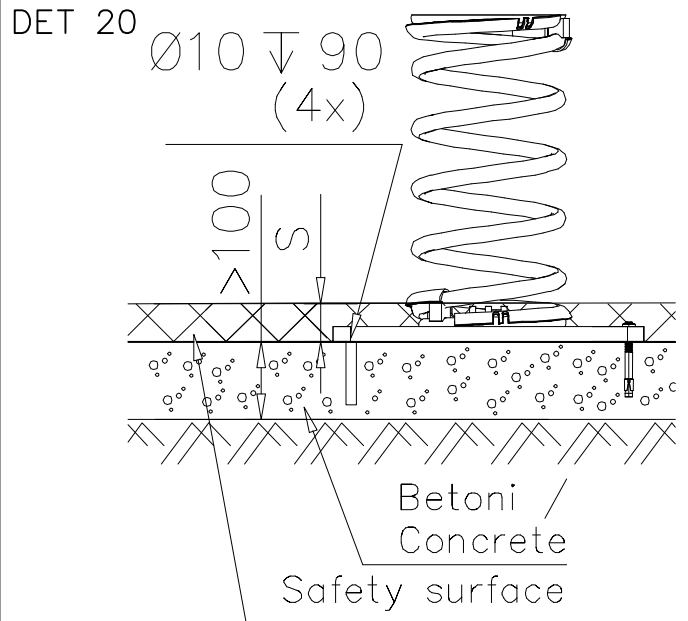
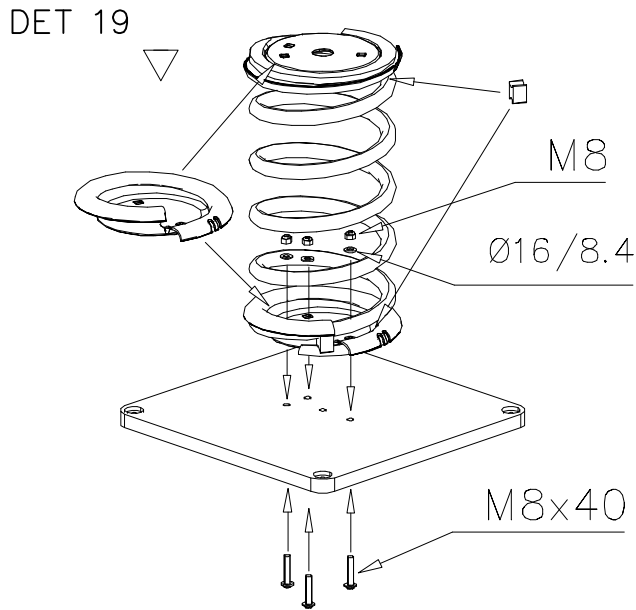


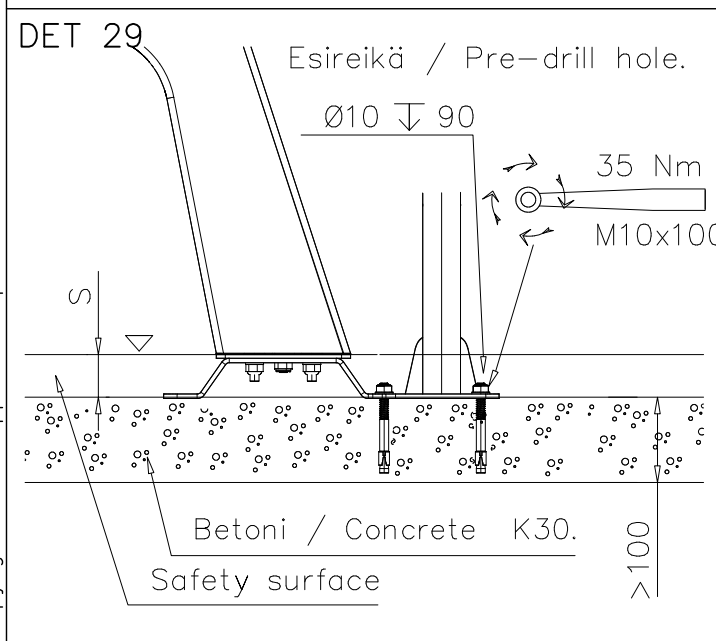
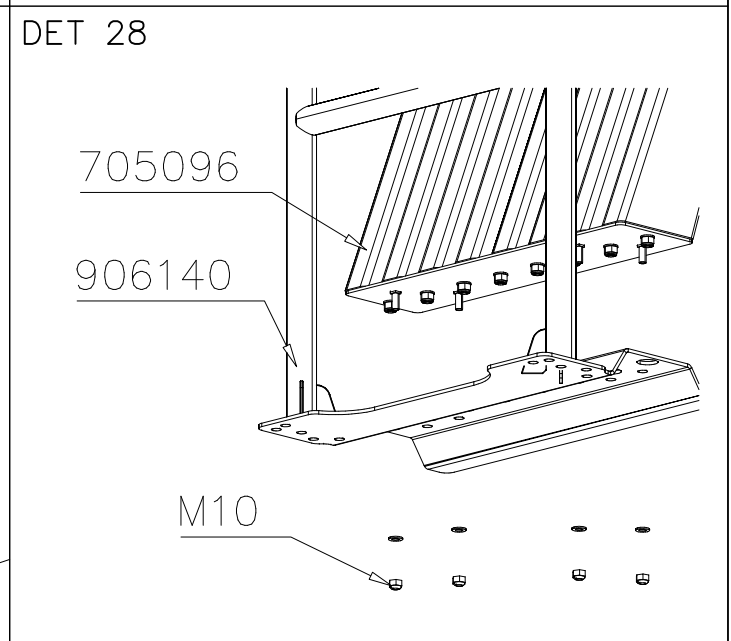
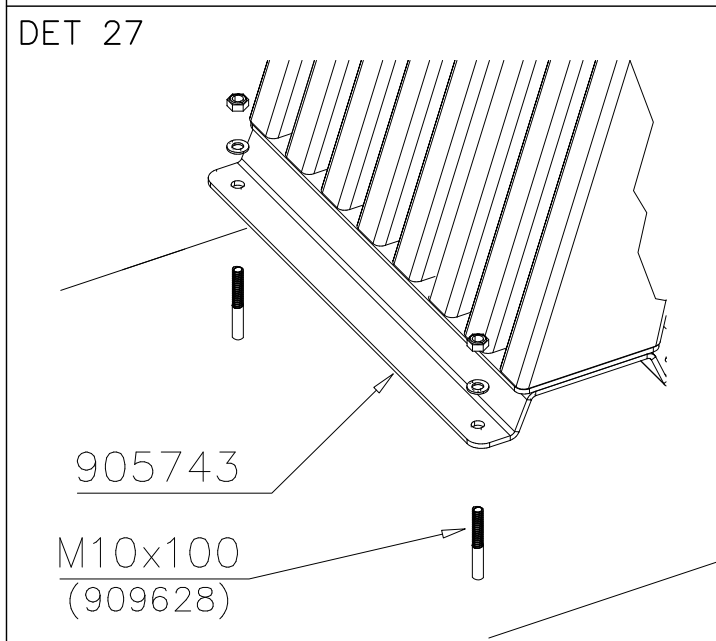
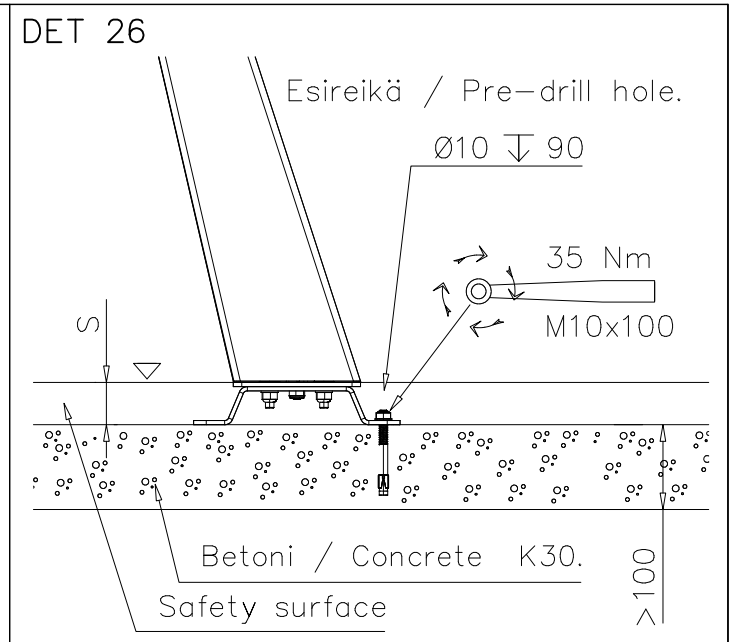
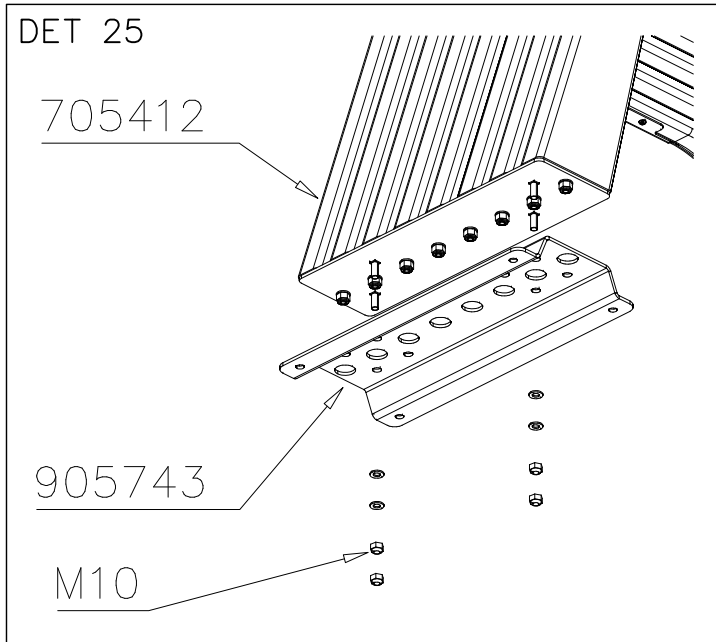
DET 16



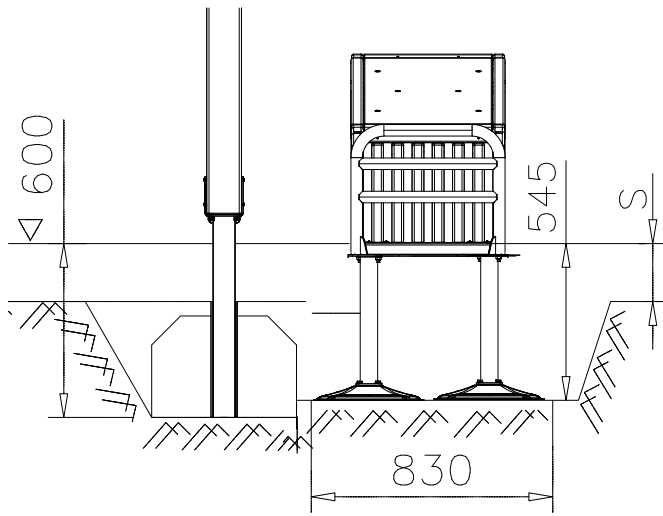
DET 17

DET 18

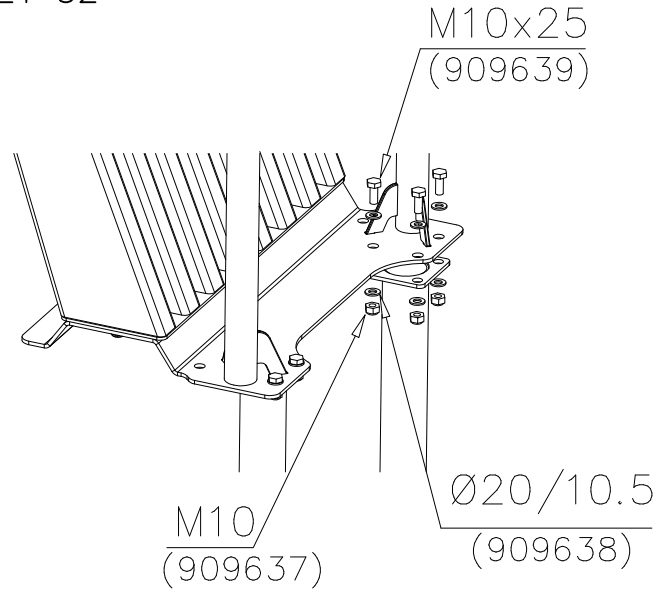




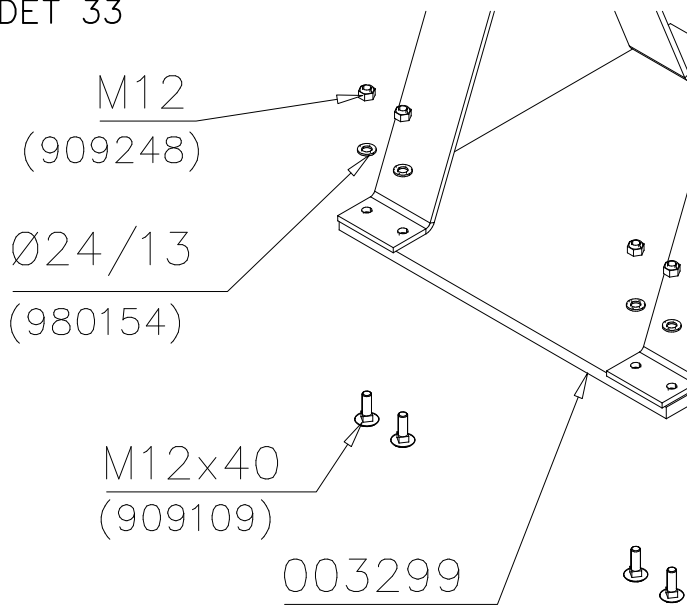
DET 31



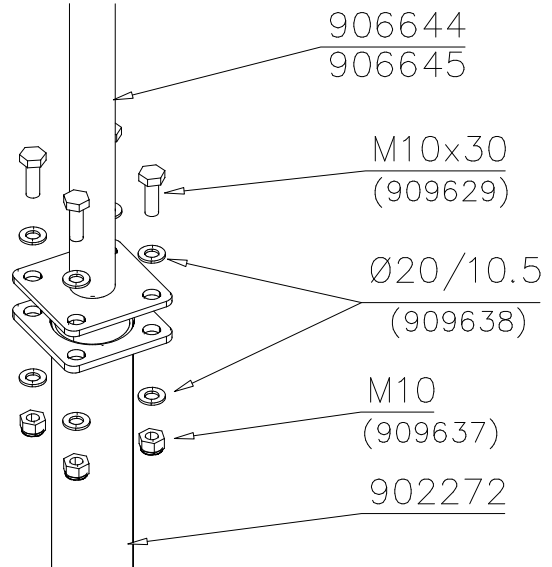
DET 32



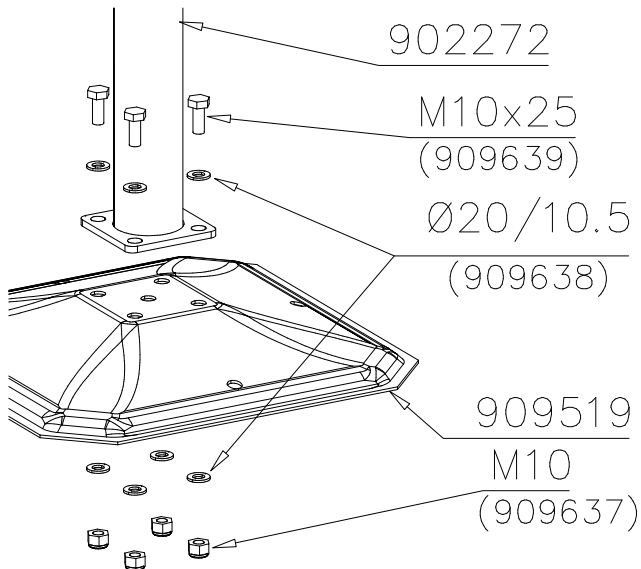
DET 33



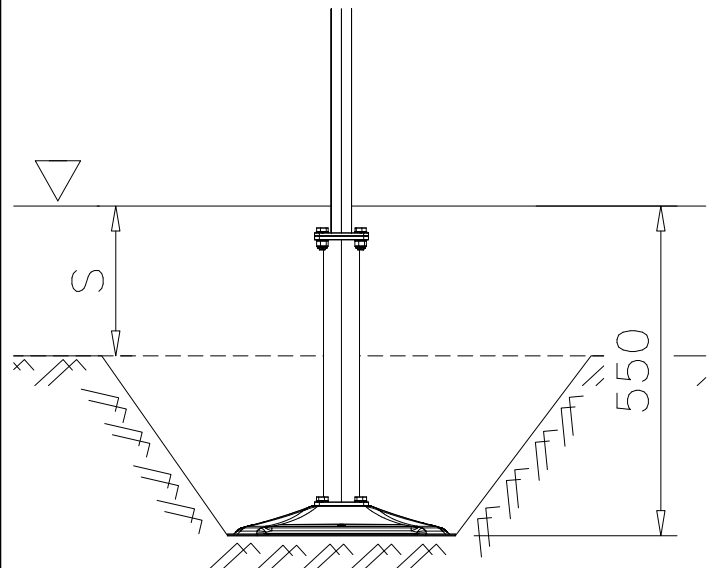
DET 34



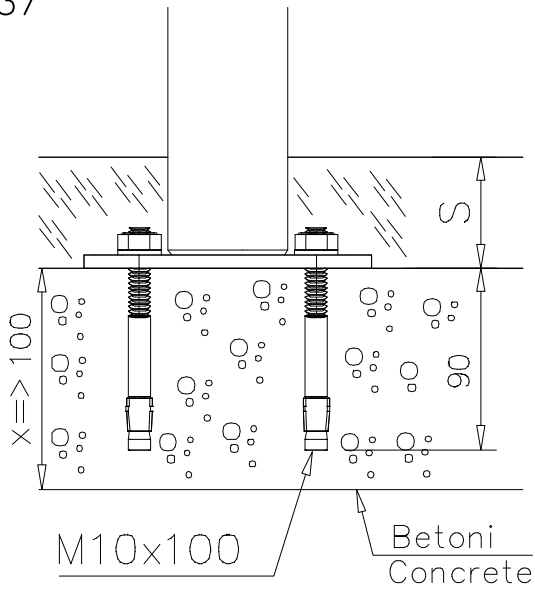
DET 35



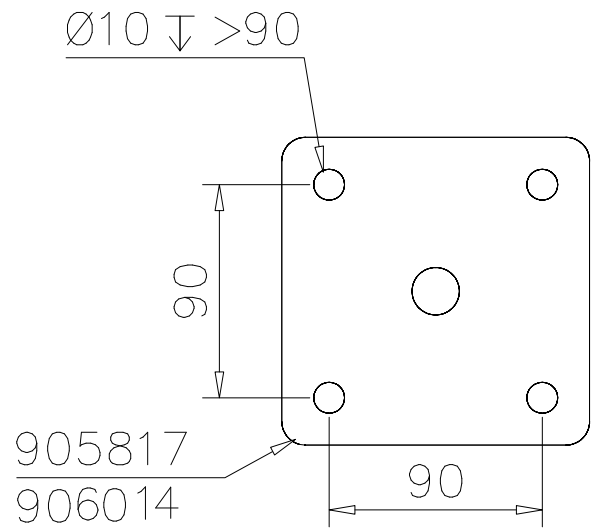
DET 36



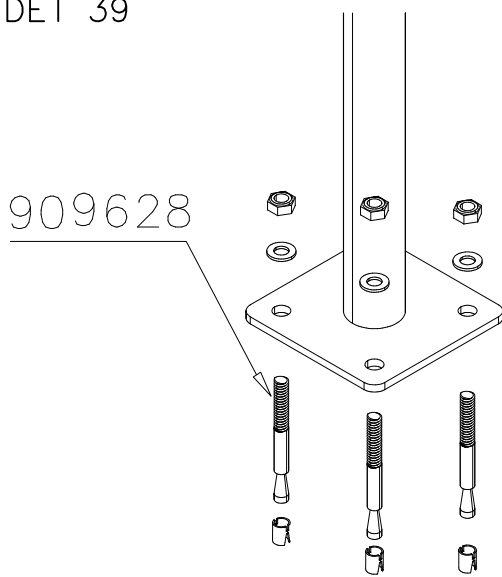
DET 37



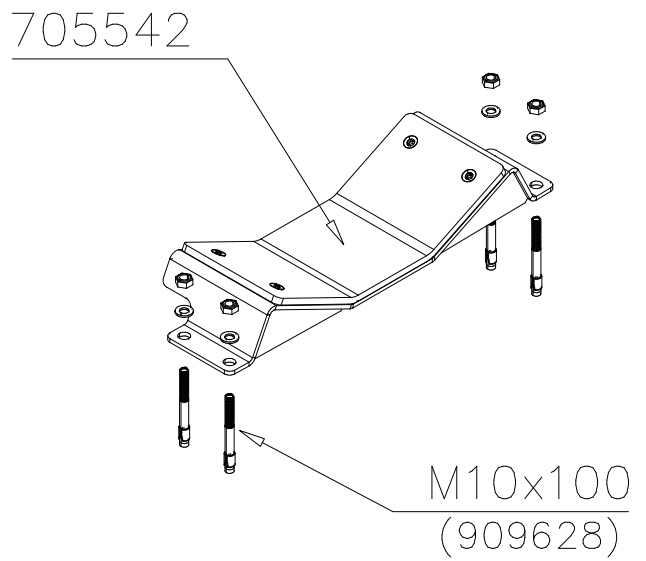
DET 38



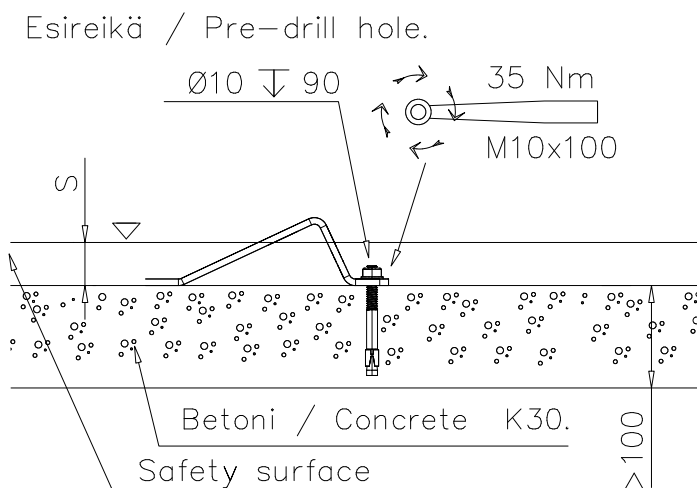
DET 39



DET 40



DET 41



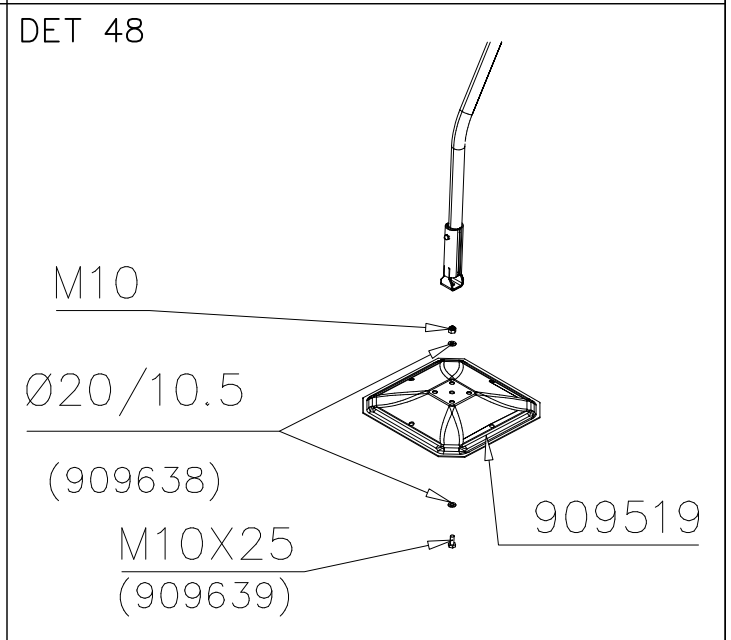
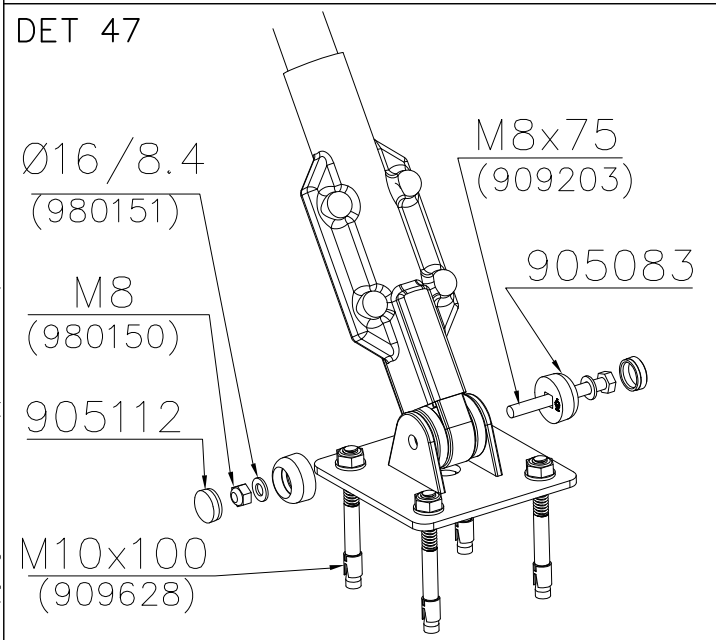
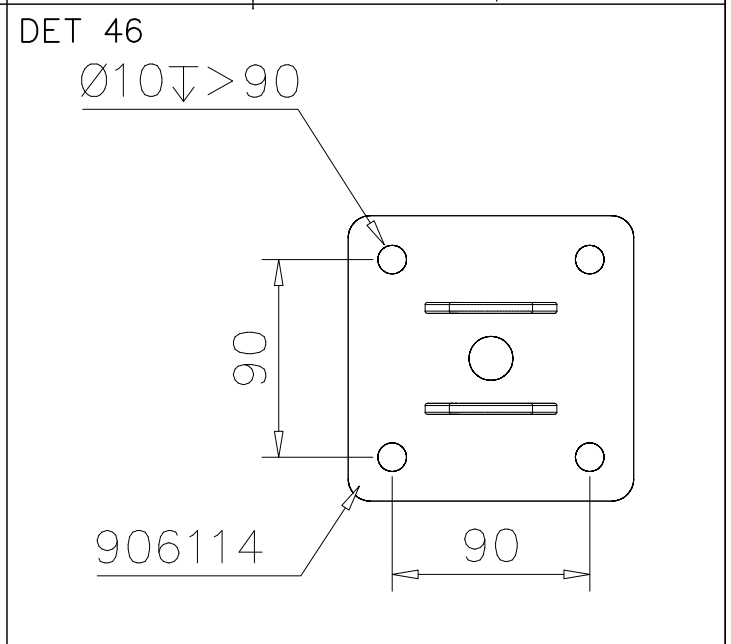
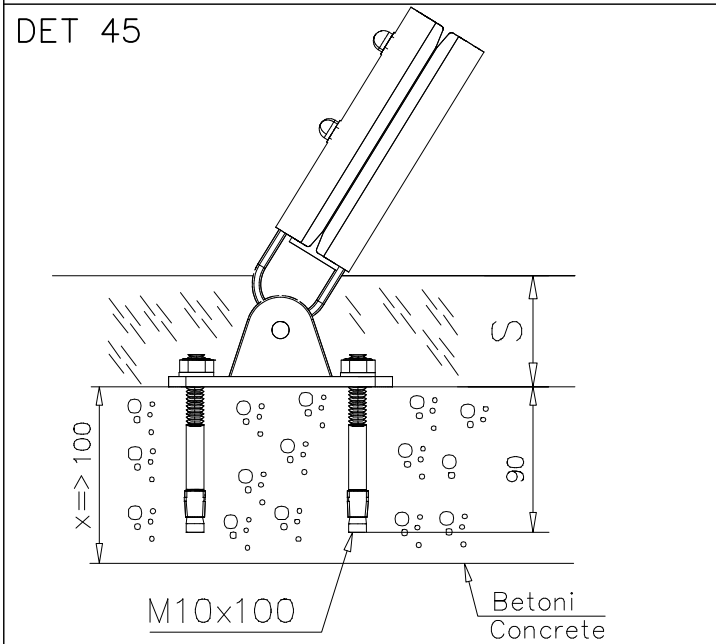
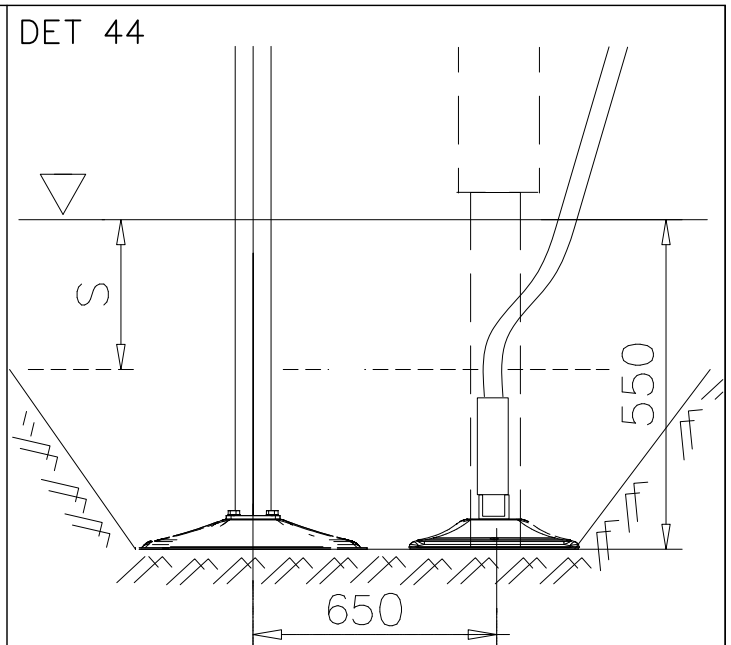
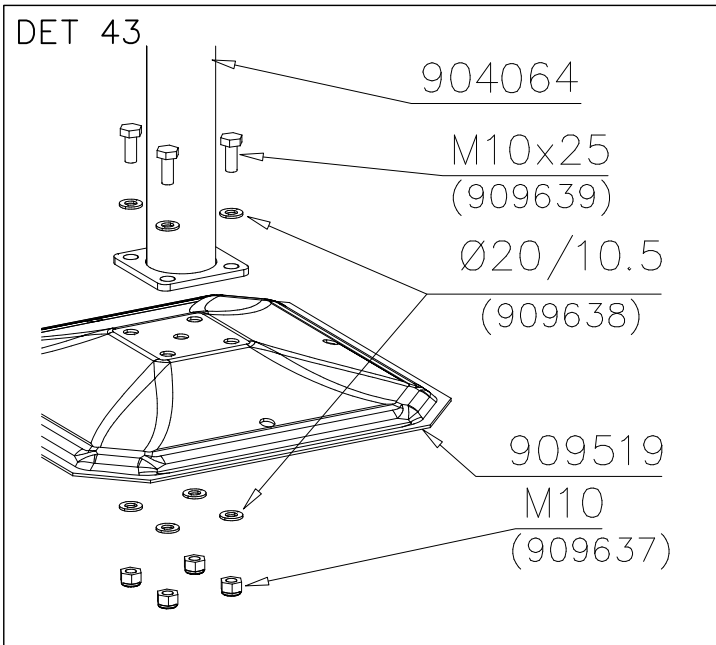
DET 42

LAPPSET SPORT

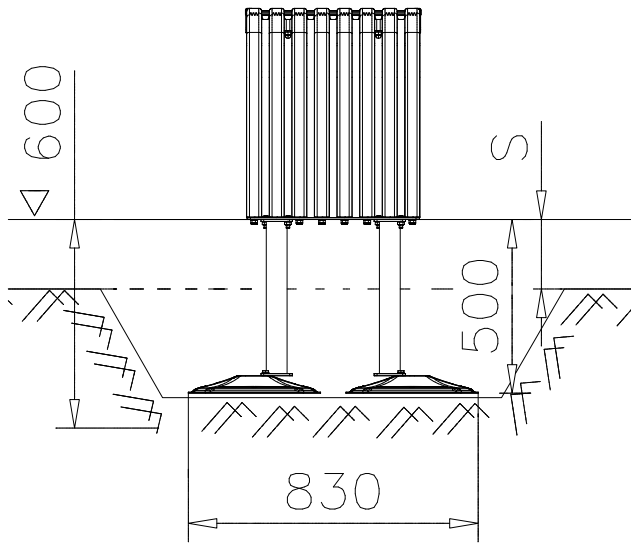
BASE

DATE: 15.8.2017

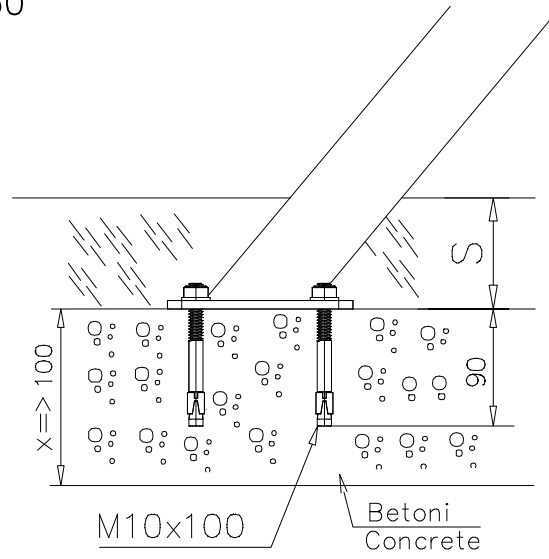
8(10)



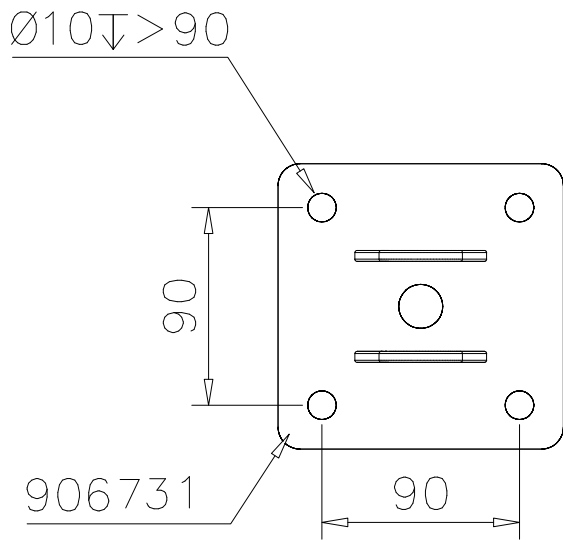
DET 49



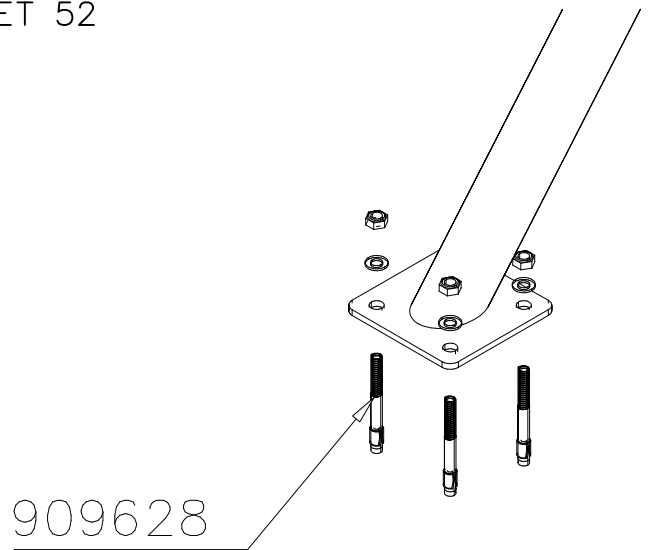
DET 50



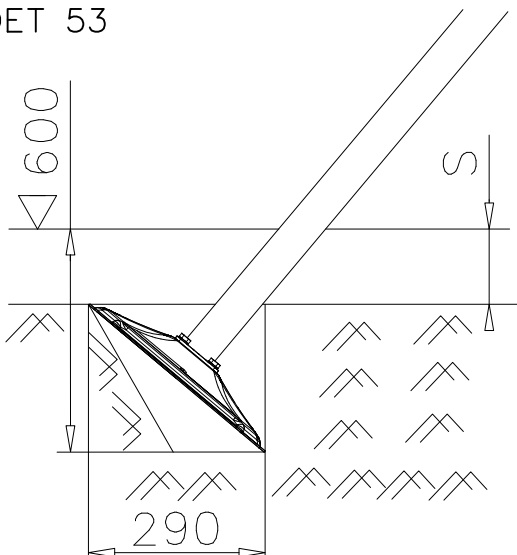
DET 51



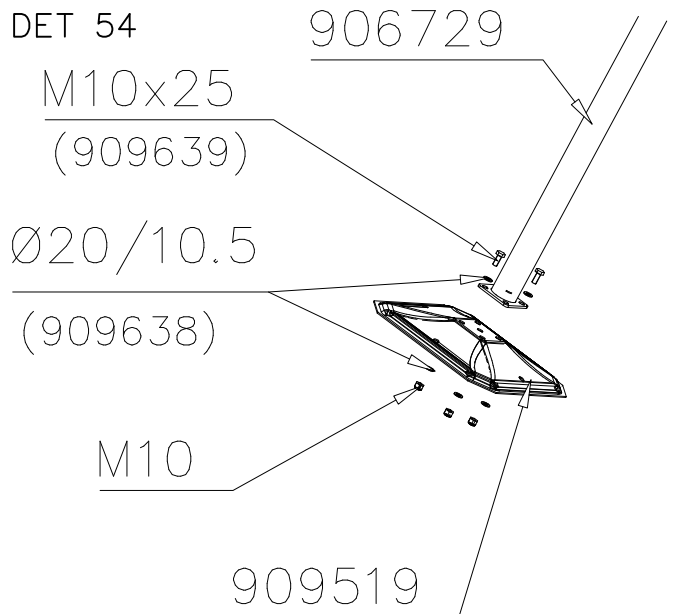
DET 52



DET 53

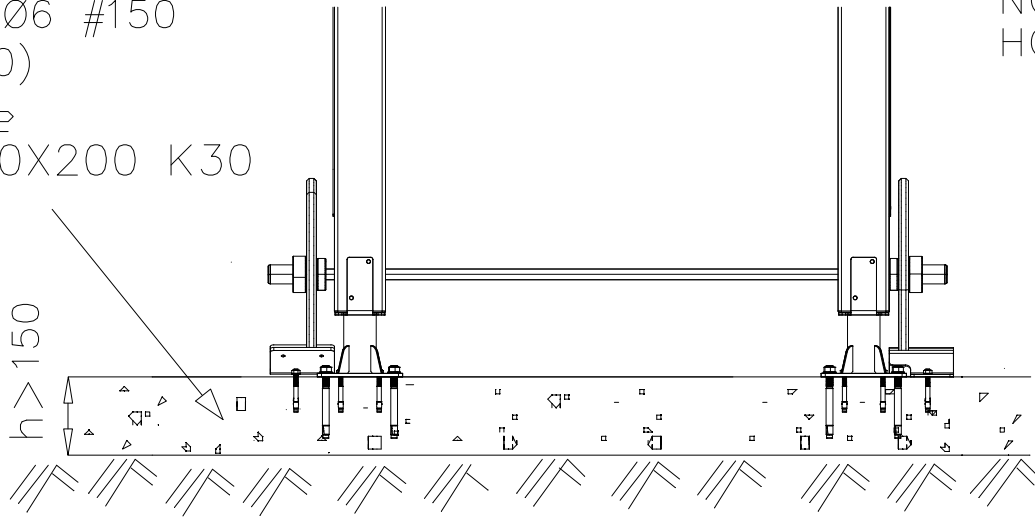


DET 54



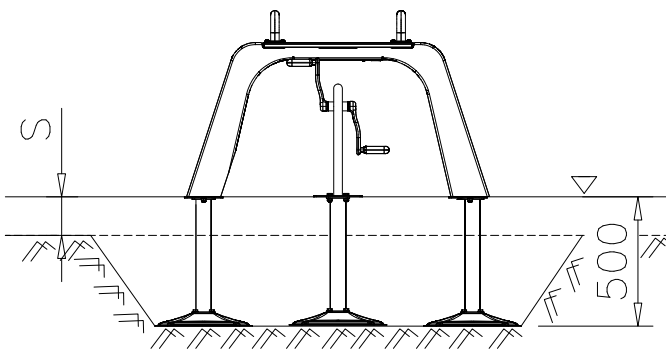
DET 55

STEELNET Ø6 #150
(1400x2100)
Concrete
1500X2200X200 K30

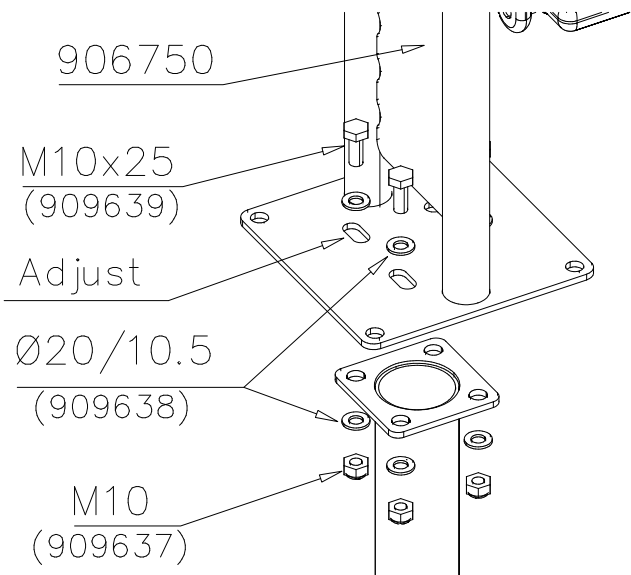


NOTE!
HOX!

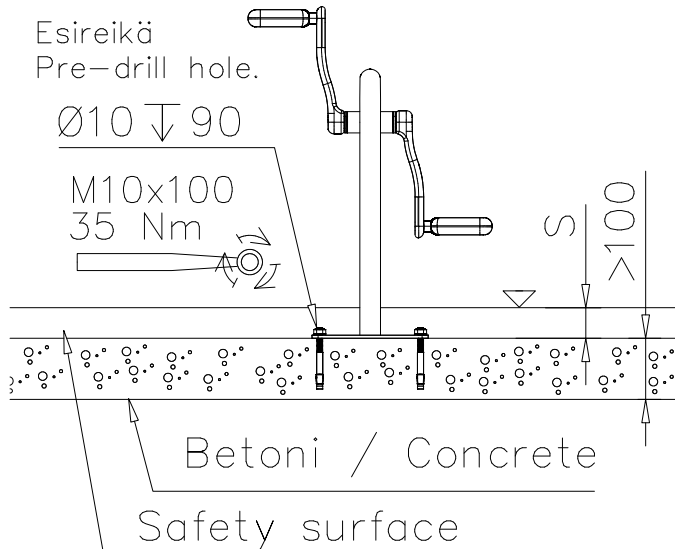
DET 56



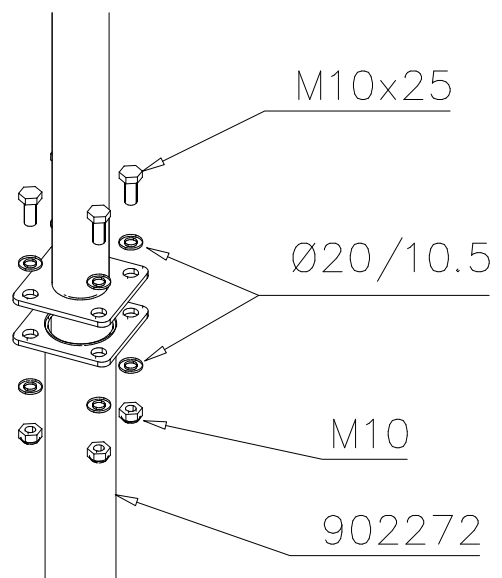
DET 57

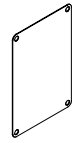



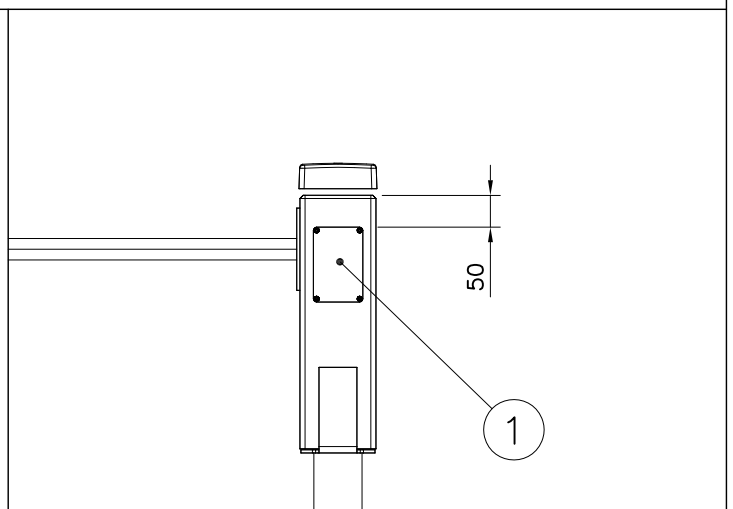
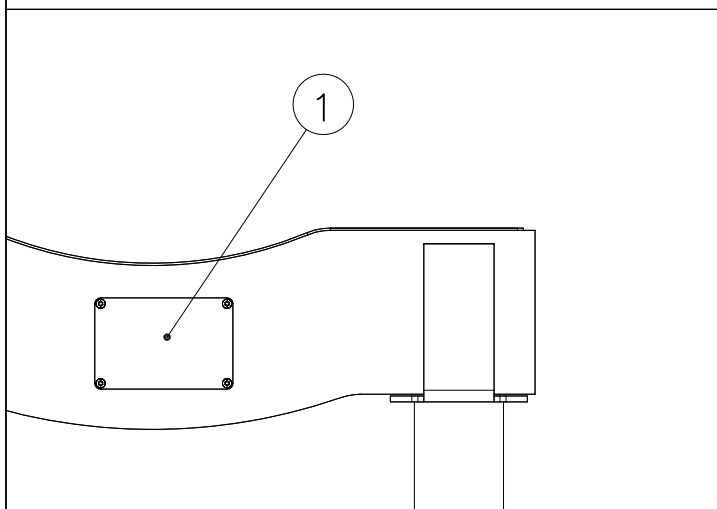
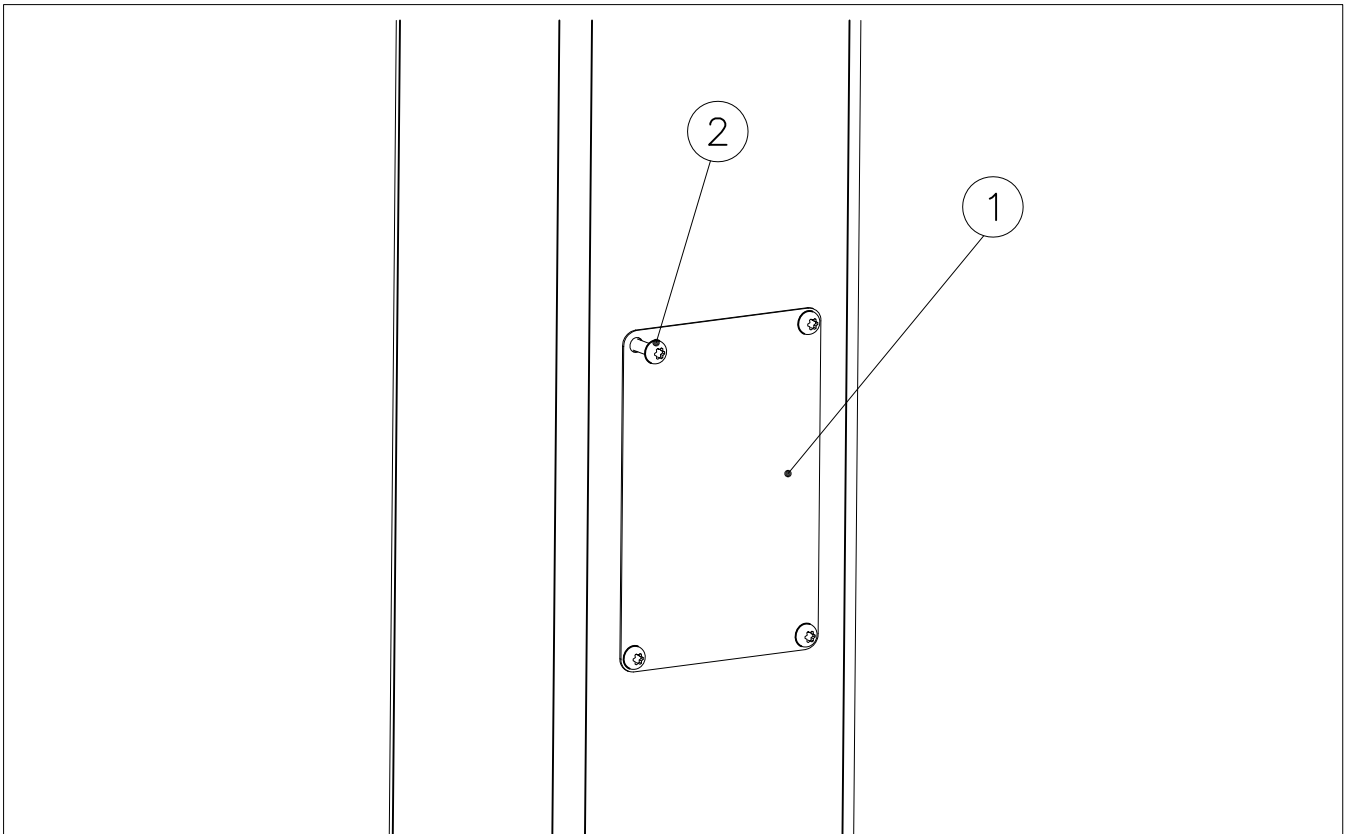
DET 58



DET 59



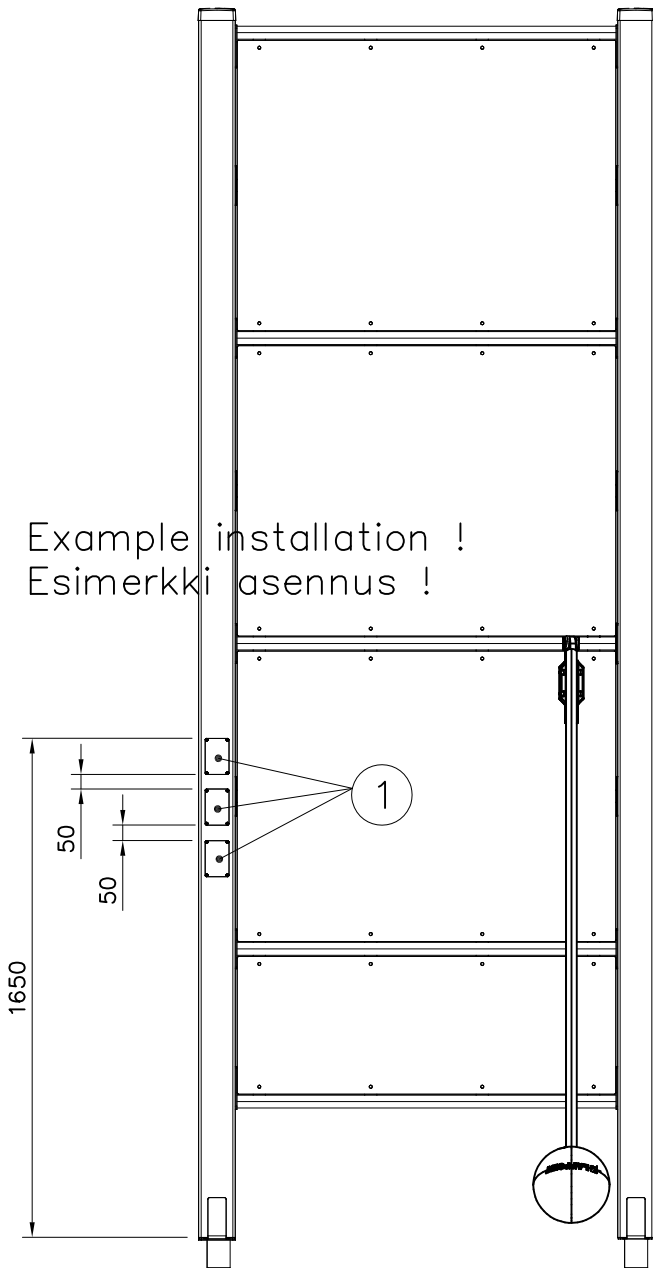
① SHEET METAL	PCS	② 980114	PCS
	1		4
118x78x0.7		Ø4x20	



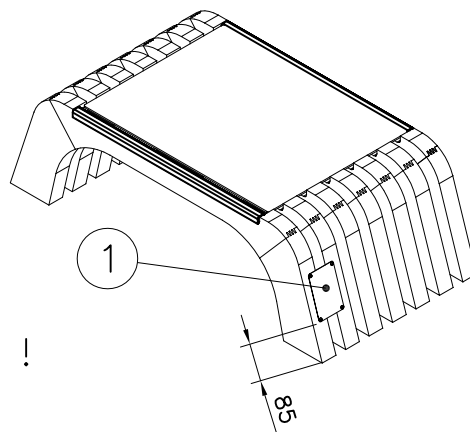
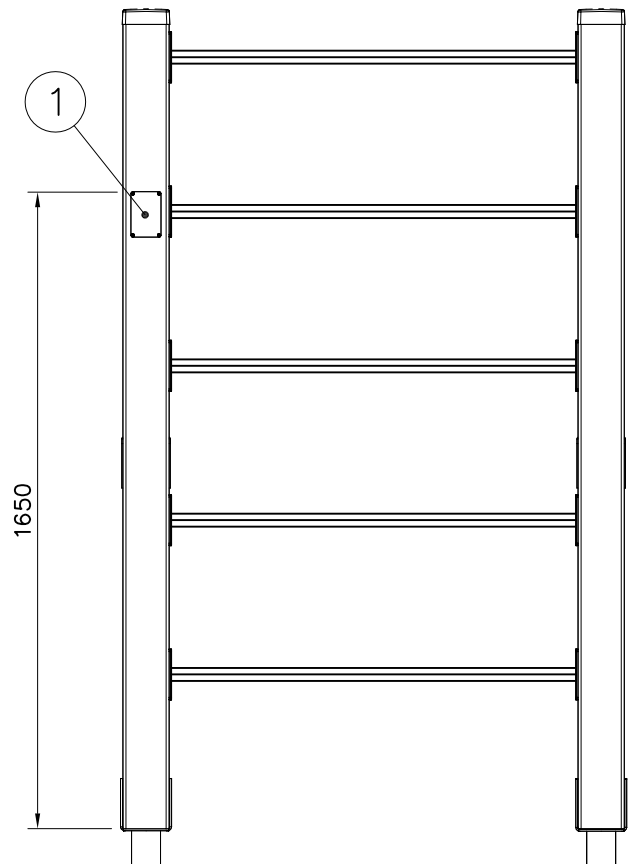
Example installation !
Esimerkki asennus !

Example installation !
Esimerkki asennus !

Example installation !
Esimerkki asennus !



Example installation !
Esimerkki asennus !



Example installation !
Esimerkki asennus !