

① 702286	PCS	② 706481	PCS
	1		2
90x50		93x93x10	
③ 706577	PCS	④ 706686	PCS
	8		2
93x93x600		186x186x20	
⑤ 706890	PCS	⑥ 707273	PCS
	8		8
L 1900		45x290x2324	
⑦ 707356	PCS	⑧ 900240	PCS
	4		56
800x186x15		Ø8x70	
⑨ 902487	PCS	⑩ 903093	PCS
	1		32
65x65		Ø8x90	
⑪ 909506	PCS	⑫ 980107	PCS
	4		12
Ø3.5x13		Ø6x60	

POST OPTIONS

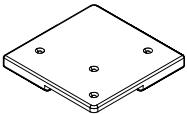
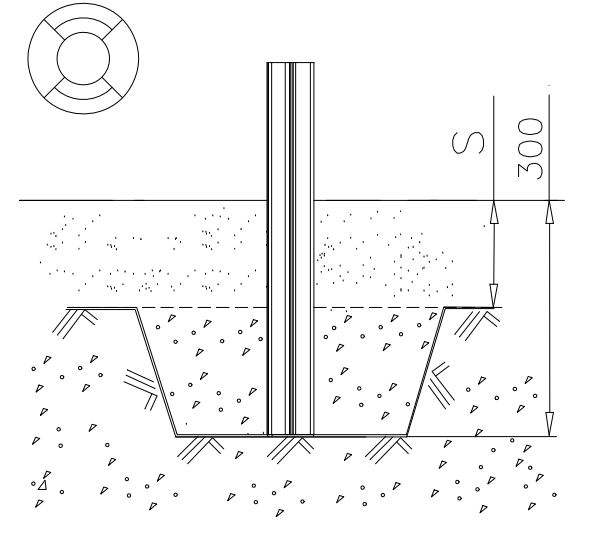
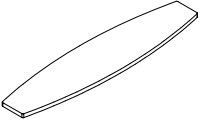
706577		706577-602	DARK BROWN
		706577-603	LIGHT BROWN
		706577-604	LIGHT GRAY
93x93x600			

BOOM OPTIONS

707273		707273-602	DARK BROWN
		707273-603	LIGHT BROWN
		707273-604	LIGHT GRAY
45x290x2324			

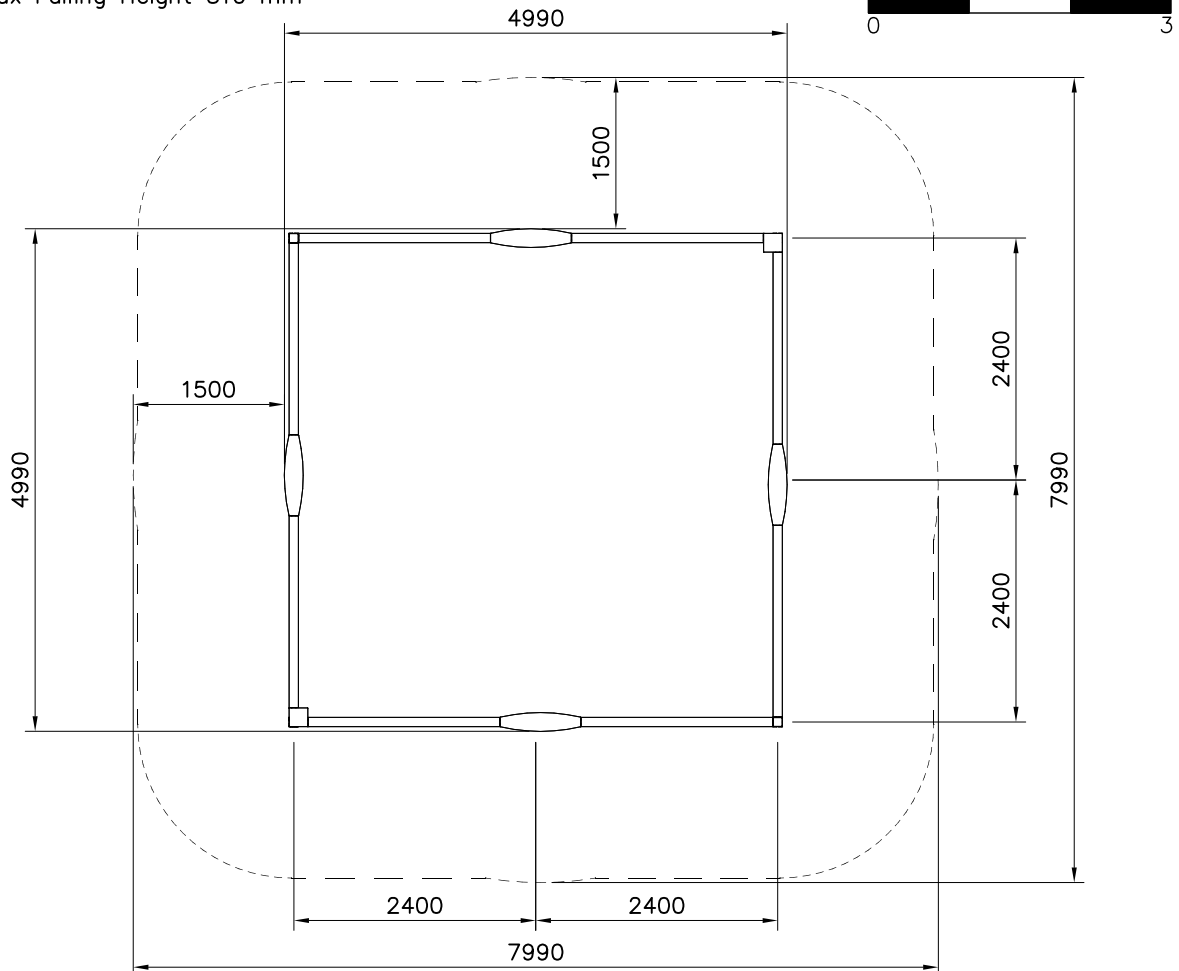
PLATE OPTIONS

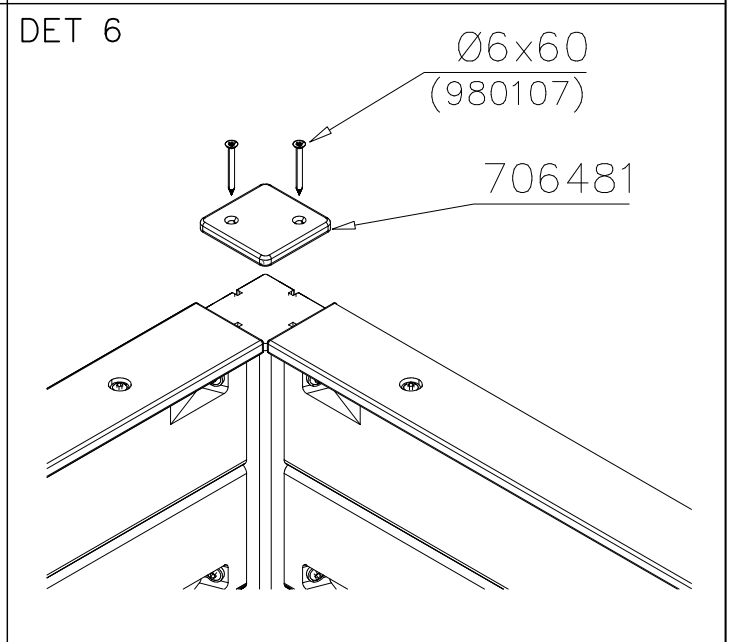
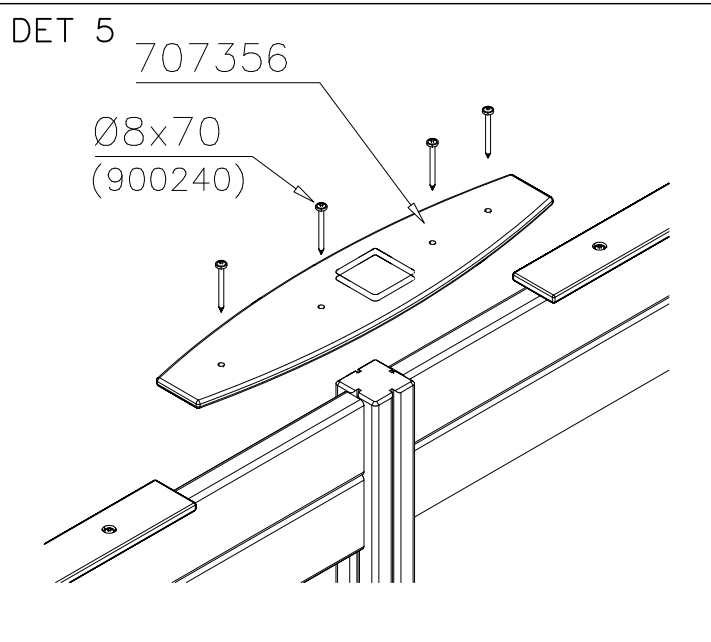
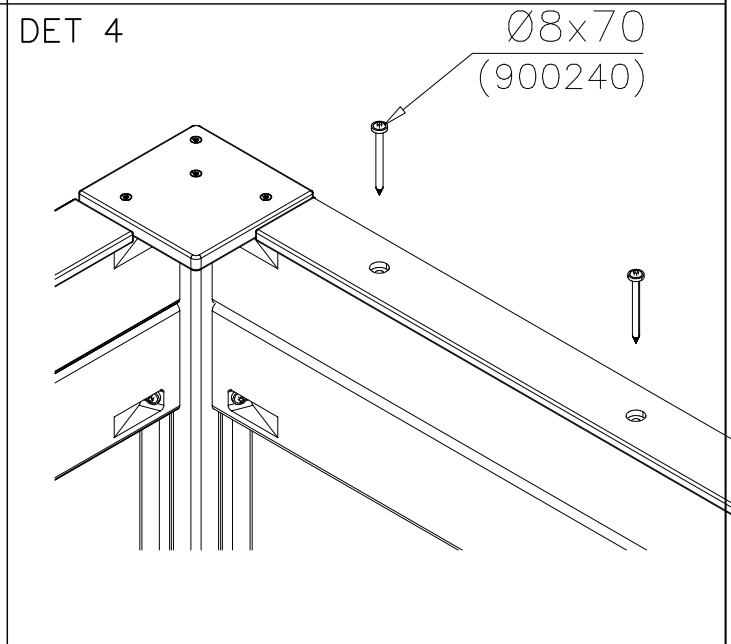
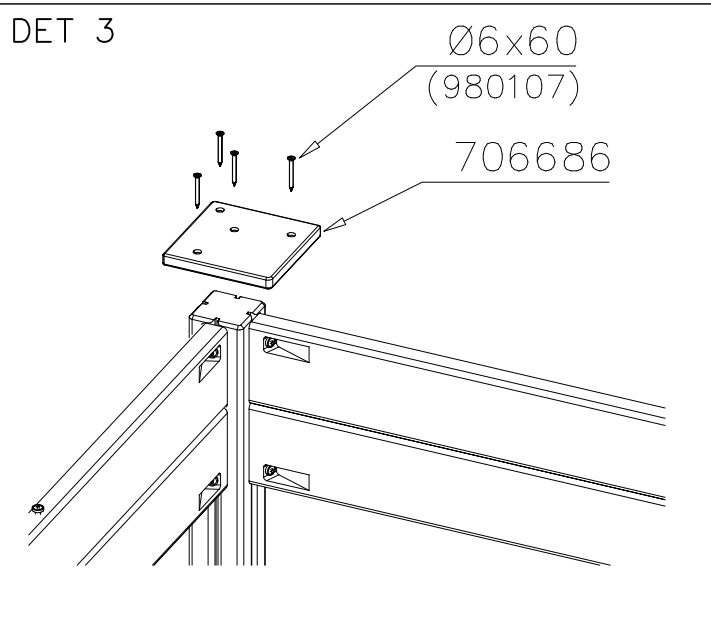
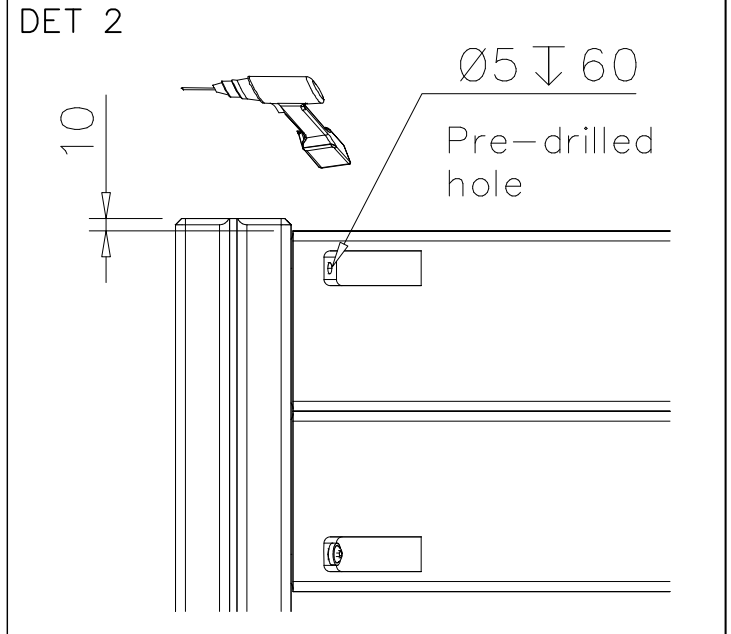
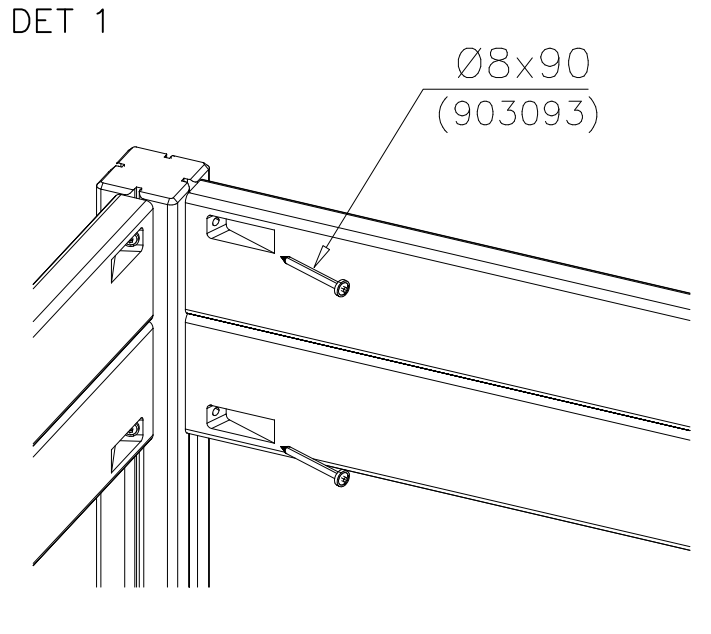
706481		706481-701	BLUE
		706481-702	YELLOW
		706481-703	LIME
		706481-704	DARK GRAY
		706481-705	GRAY
		706481-706	RED
		706481-707	GREEN
		706481-708	FUCHSIA
93x93x10			

<p>706686</p>  <p>186x186x20</p>	<p>706686-701 BLUE 706686-702 YELLOW 706686-703 LIME 706686-704 DARK GRAY 706686-705 GRAY 706686-706 RED 706686-707 GREEN 706686-708 FUCHSIA</p>	 <p>1: 40</p>
<p>707356</p>  <p>800x186x15</p>	<p>707356-701 BLUE 707356-702 YELLOW 707356-703 LIME 707356-704 DARK GRAY 707356-705 GRAY 707356-706 RED 707356-707 GREEN 707356-708 FUCHSIA</p>	



----- Falling Space 60.5 m²
 Max Falling Height 310 mm





**Tuotekyltti tulee tuotteen mukana yhdellä seuraavista tavoista:****1) Metallinen tuotekyltti ja kiinnitysruuvit**

- Kiinnitä tuotekyltti ruuveilla tolppaan noin 2 metrin korkeuteen kuvan 1 mukaisesti.

2) Tuotekyltitarra

- Puhdista maalattu metalli- tai vaneripinta pölystä ja kosteudesta. Liimaa tarra kuvan 2 mukaisesti.
- Huom. Älä kiinnitä tarraa karheapintaiseen laminaattiin tai maalattuun puuhun.

Vår produktmärkning levereras på ett av följande sätt:**1) Produktskylt i metall**

- Fäst skylten med de medföljande skruvarna

2) Självhäftande produktetikett

- Rengör den pulverlackerade metallytan eller laminatyten så att den blir fri från smuts och fukt. Fäst etiketten enligt fig. 2.
- Obs! Fäst ej etiketten på detaljer med skrovlig yta eller på målat trä.

Product label is delivered by one of following ways:**1) Metal product label and screws**

- Fasten the label with screws.

2) Label sticker

- Clean the painted metal or plywood surface from dirt and moisture. Fasten the sticker as shown in the figure 2.
- Note. Do not attach the sticker to rough surfaced laminate or painted wood.

La plaque d'informations produit est livrée sous l'une de ces 3 formes :**1) Plaque métallique et vis**

- Fixez la plaque à l'aide des vis.

2) Etiquette autocollante

- Avant de coller l'étiquette, nettoyez le composant métallique peint ou la plaque de contreplaqué, de toute saleté. La surface doit être sèche (voir image 2).
- Attention, ne pas coller l'étiquette sur une surface lamellé-collée irrégulière ou sur du bois peint.

Die Auslieferung des Produktaufklebers erfolgt auf eine dieser Arten:**1) Produkt-Schild aus Metall incl. Schrauben**

- Die Befestigung des Schildes erfolgt mittels der Schrauben.

2) Aufkleber

- Entfernen Sie zunächst Schmutz und Feuchtigkeit vom lackierten Metall bzw. von der Holzoberfläche und bringen Sie den Aufkleber wie im Bild oben rechts beschrieben auf den gesäuberten Untergrund auf.
- Beachten Sie: Bringen Sie den Aufkleber nicht auf raues laminiertes oder lackiertes Holz an.