
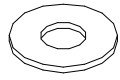

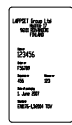
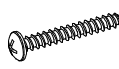
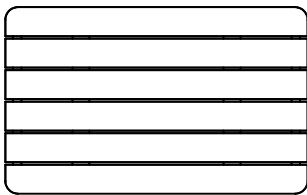
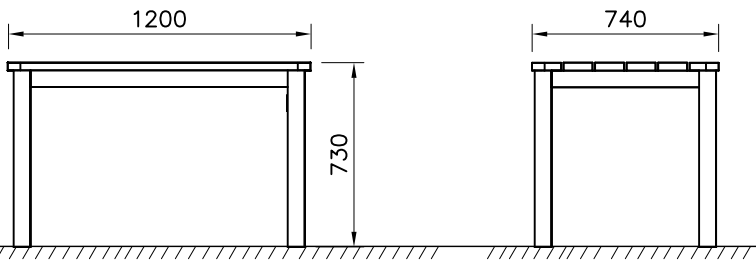
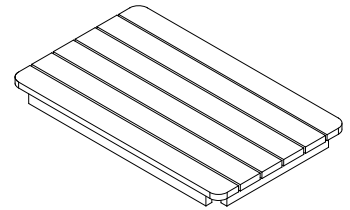
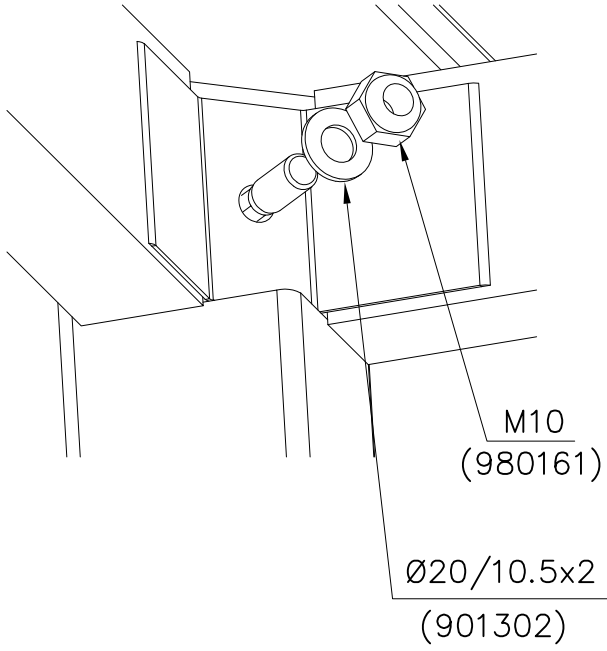


| | | | |
|---|-----|---|-----|
| ① R24311 | PCS | ② 901302 | PCS |
|  | 4 |  | 4 |
| | | Ø20/10.5x2 | |
| ③ 980161 | PCS | ④ 702286 | PCS |
|  | 4 |  | 1 |
| M10 | | 65x65 | |
| ⑤ 980114 | PCS | | PCS |
|  | 4 | | |
| Ø4x20 | | | |

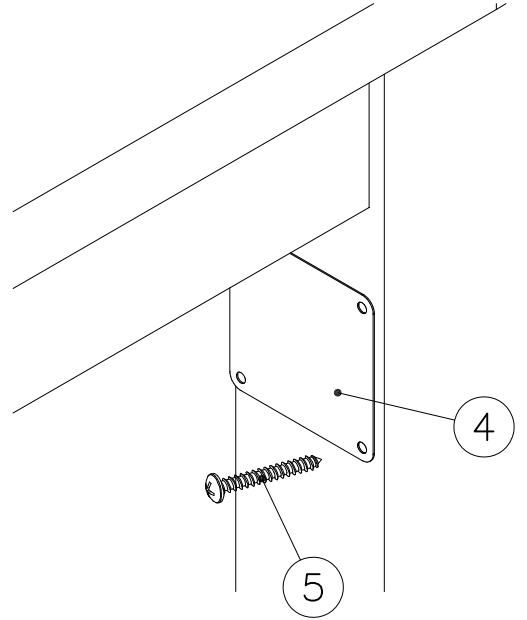
PRE-ASSEMBLY

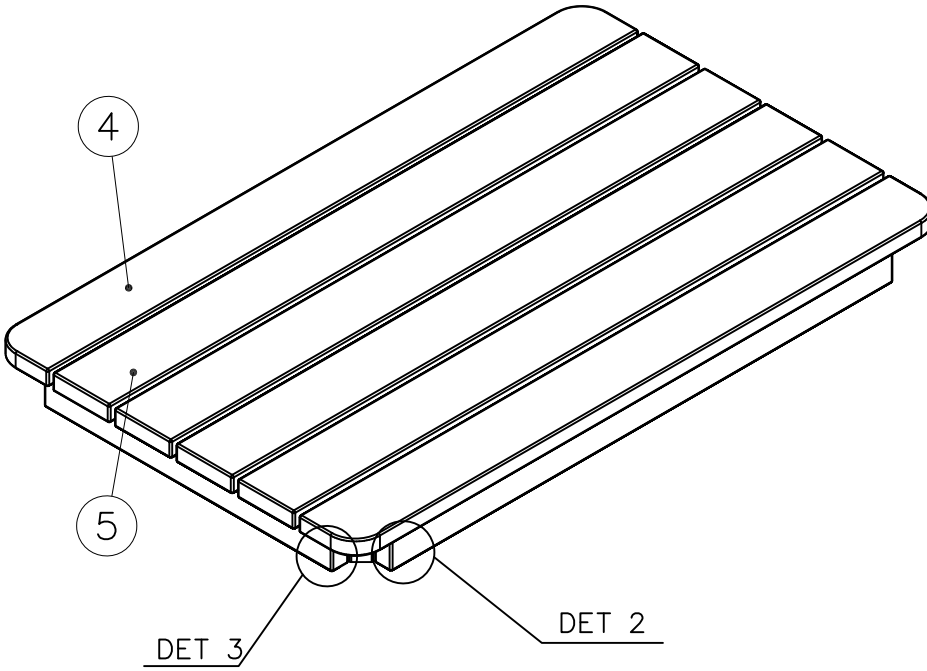


DET 1

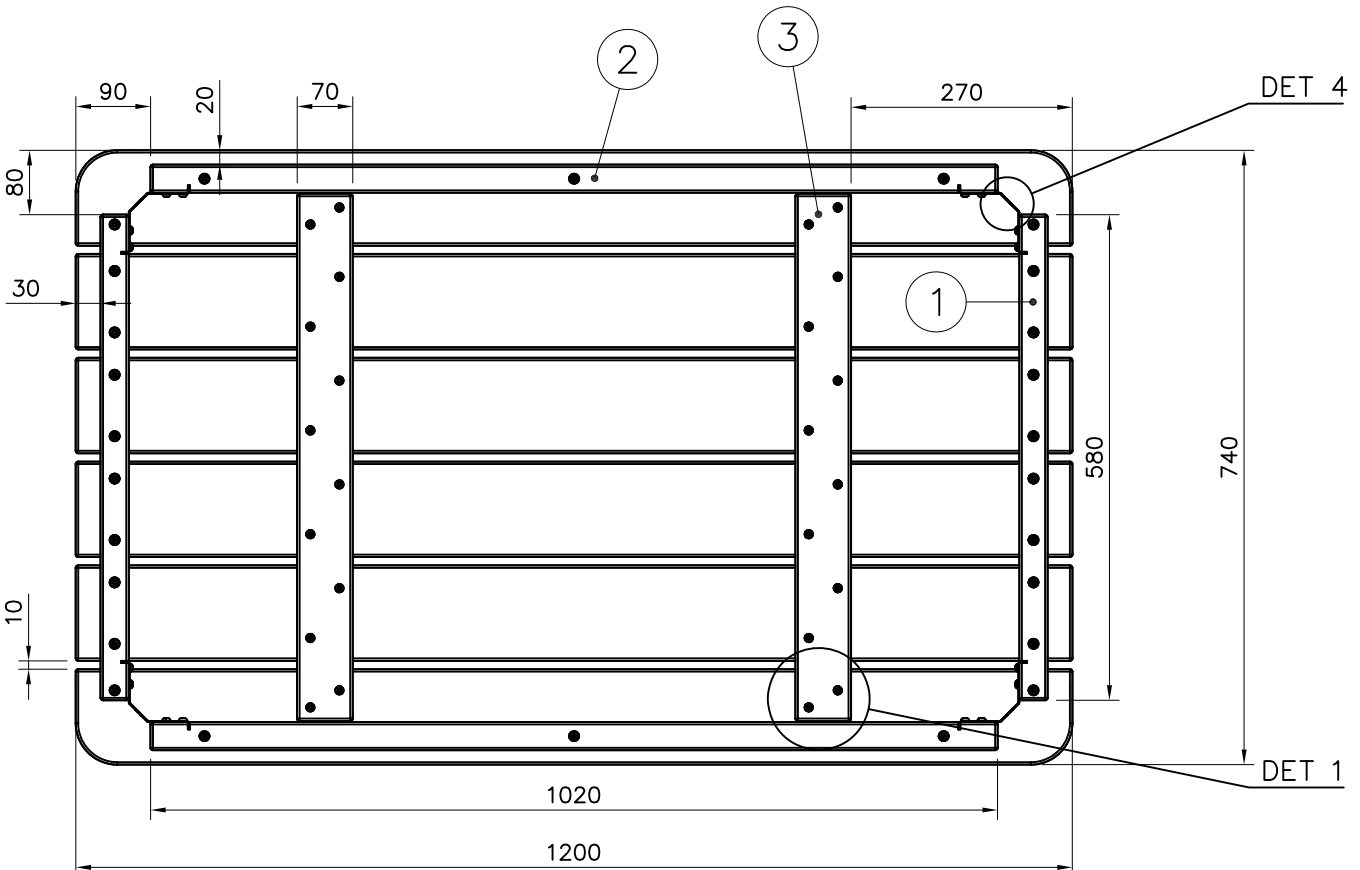


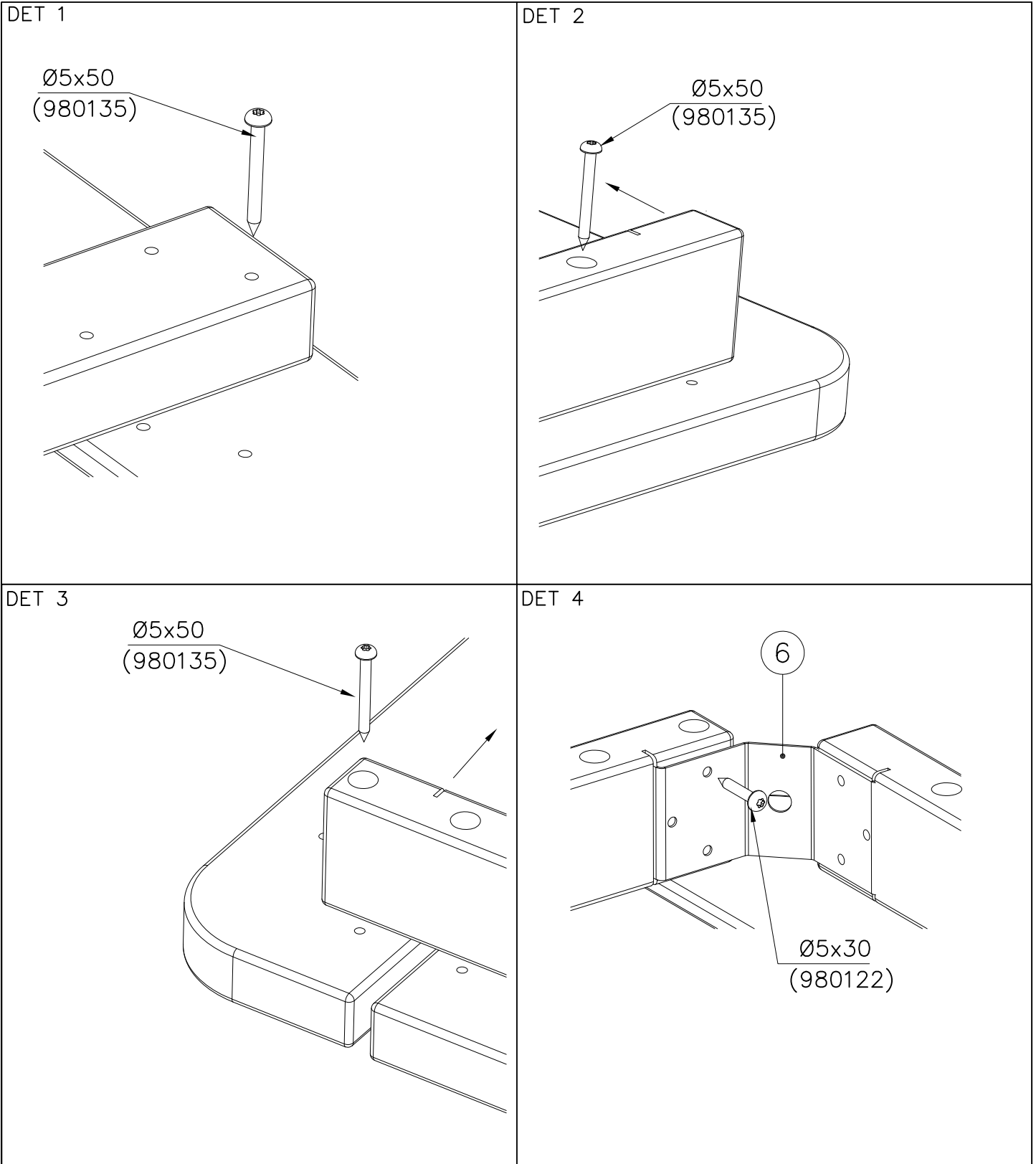
DET 2





| | | | |
|----------|-----|----------|-----|
| ① R24315 | PCS | ② R24314 | PCS |
| | 2 | | 2 |
| ③ R24316 | PCS | ④ R24312 | PCS |
| | 2 | | 2 |
| ⑤ R24313 | PCS | ⑥ N00115 | PCS |
| | 4 | | 4 |
| ⑦ 980122 | PCS | ⑧ 980135 | PCS |
| | 24 | | 50 |
| Ø5x30 | | Ø5x50 | |







Tuotekyltti tulee tuotteen mukana yhdellä seuraavista tavoista:

1) Metallinen tuotekyltti ja kiinnitysruuvit

- Kiinnitä tuotekyltti ruuveilla tolppaan noin 2 metrin korkeuteen kuvan 1 mukaisesti.

2) Tuotekylttitarra

- Puhdista maalattu metalli- tai vaneripinta pölystä ja kosteudesta. Liimaa tarra kuvan 2 mukaisesti.
- Huom. Älä kiinnitä tarraa karheapintaiseen laminaattiin tai maalattuun puuhun.

Vår produktmärkning levereras på ett av följande sätt:

1) Produktskylt i metall

- Fäst skylten med de medföljande skruvarna

2) Självhäftande produktetikett

- Rengör den pulverlackerade metallytan eller laminatyten så att den blir fri från smuts och fukt. Fäst etiketten enligt fig. 2.
- Obs! Fäst ej etiketten på detaljer med skrovlig yta eller på målat trä.

Product label is delivered by one of following ways:

1) Metal product label and screws

- Fasten the label with screws.

2) Label sticker

- Clean the painted metal or plywood surface from dirt and moisture. Fasten the sticker as shown in the figure 2.
- Note. Do not attach the sticker to rough surfaced laminate or painted wood.

La plaque d'informations produit est livrée sous l'une de ces 3 formes :

1) Plaque métallique et vis

- Fixez la plaque à l'aide des vis.

2) Etiquette autocollante

- Avant de coller l'étiquette, nettoyez le composant métallique peint ou la plaque de contreplaqué, de toute saleté. La surface doit être sèche (voir image 2).
- Attention, ne pas coller l'étiquette sur une surface lamellé-collée irrégulière ou sur du bois peint.

Die Auslieferung des Produktaufklebers erfolgt auf eine dieser Arten:

1) Produkt-Schild aus Metall incl. Schrauben

- Die Befestigung des Schildes erfolgt mittels der Schrauben.

2) Aufkleber

- Entfernen Sie zunächst Schmutz und Feuchtigkeit vom lackierten Metall bzw. von der Holzoberfläche und bringen Sie den Aufkleber wie im Bild oben rechts beschrieben auf den gesäuberten Untergrund auf.
- Beachten Sie: Bringen Sie den Aufkleber nicht auf raues laminiertes oder lackiertes Holz an.