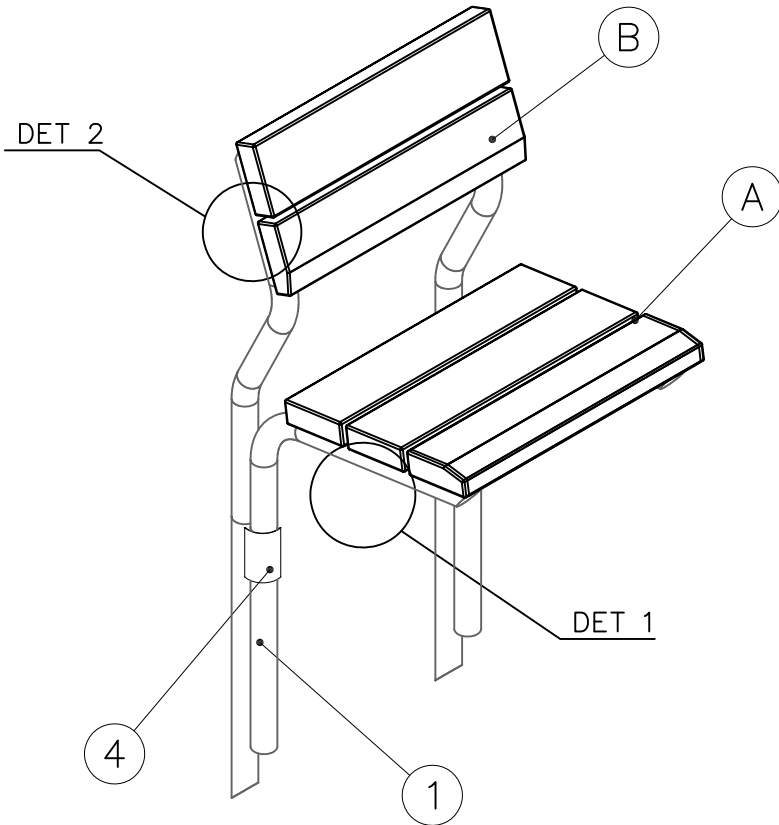


OPTION 1 CONCRETE MOUNTING

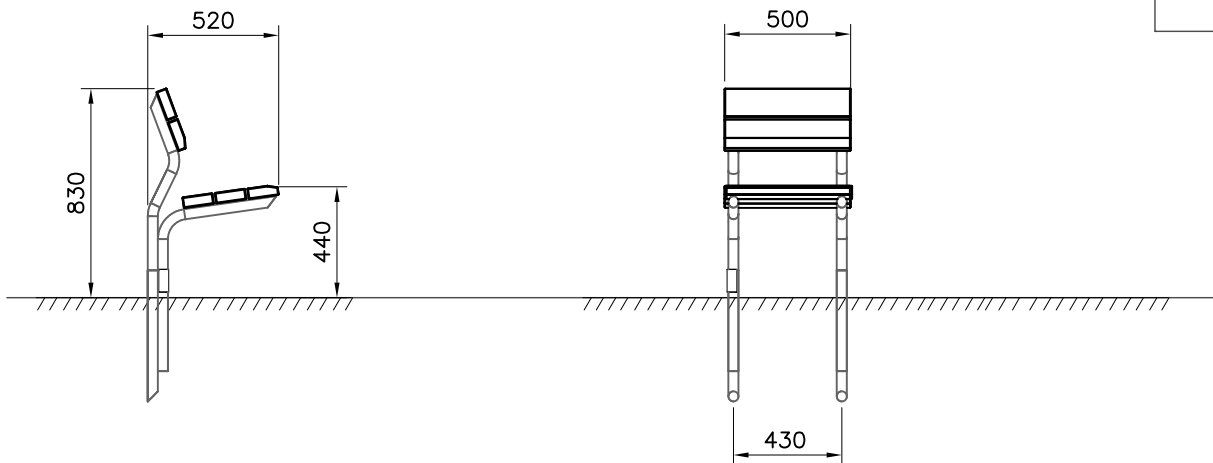


① R22711	PCS	② 919266	PCS
	2		8
-205 -207 -209 -216	PCS	③ 909256	PCS
			8
		Ø16/8.4	

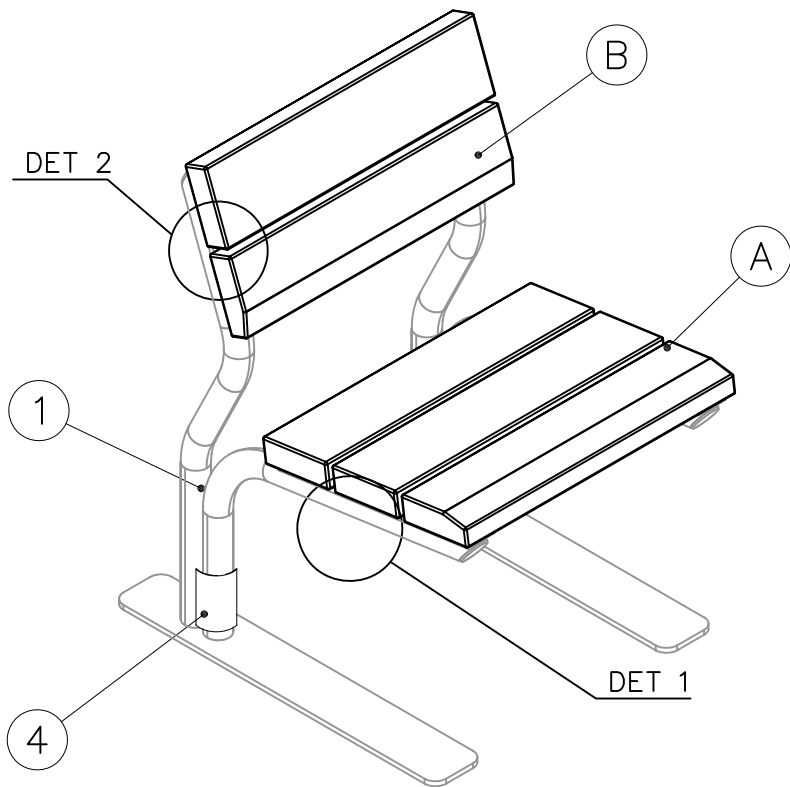
PRE-ASSEMBLED

④	Seat	PCS	⑤	Backrest	PCS
		1			1
	-651 -652 -653 -654 -655 -LI			-651 -652 -653 -654 -655 -LI	

④	702341	PCS
		1
	90x50	



OPTION 2 SURFACE MOUNTING

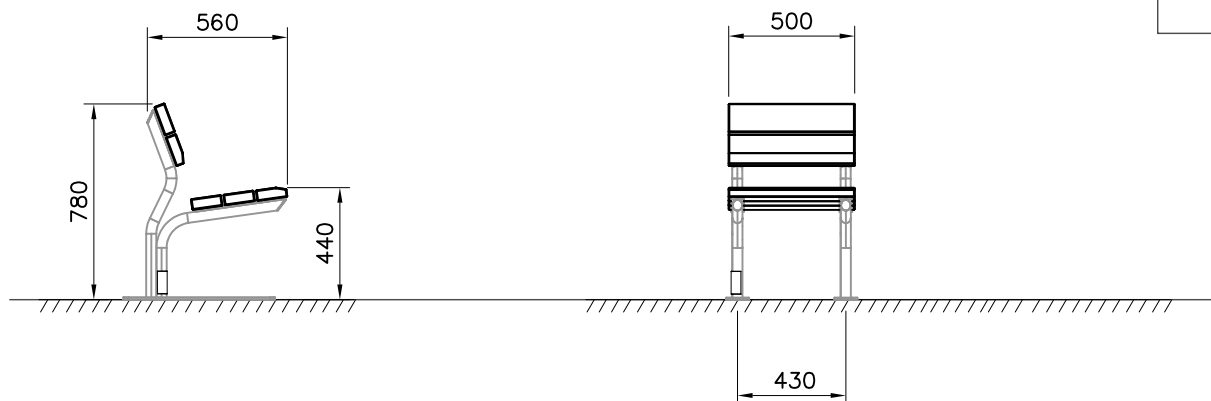


① R22811	PCS	② 919266	PCS
	2		8
-205 -207 -209 -216	PCS	M8x50	
		③ 909256	PCS
			8
		Ø16/8.4	

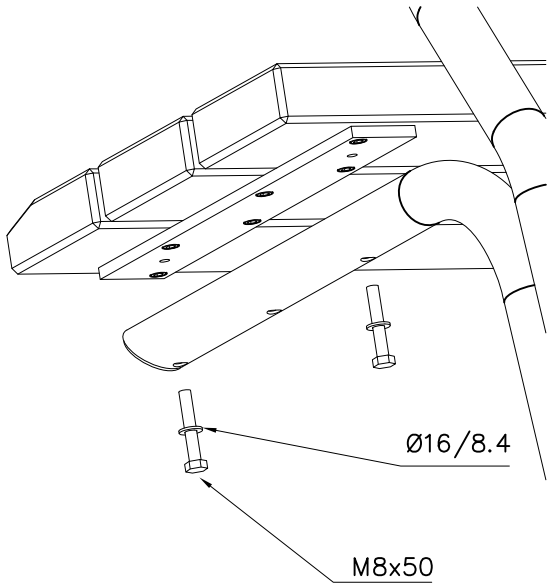
PRE-ASSEMBLED

④	Seat	PCS	⑤	Backrest	PCS
		1			1
	-651 -652 -653 -654 -655 -LI			-651 -652 -653 -654 -655 -LI	

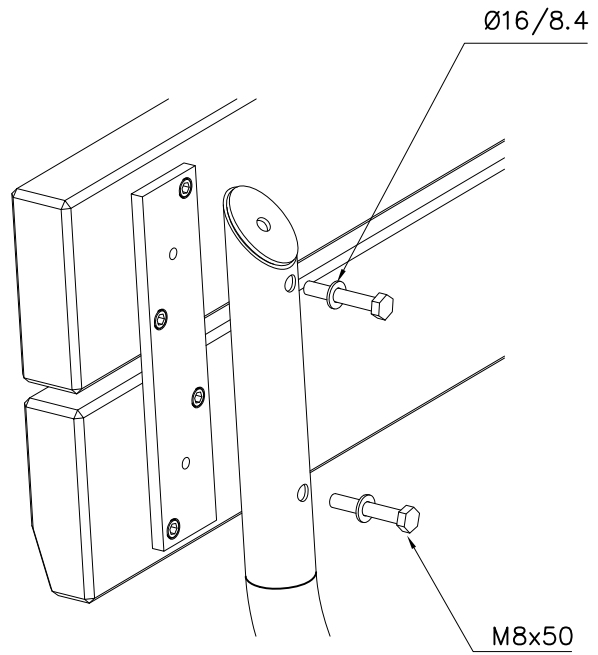
④	702341	PCS
		1
	90x50	



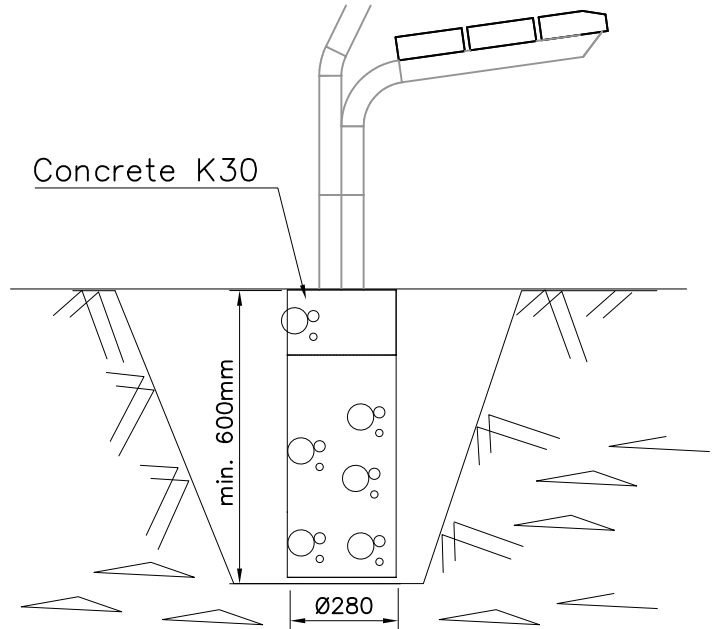
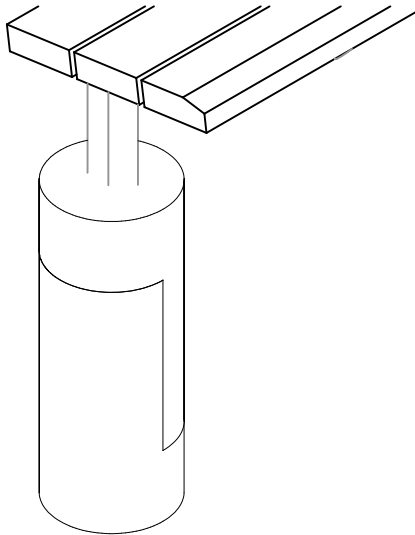
DET 1



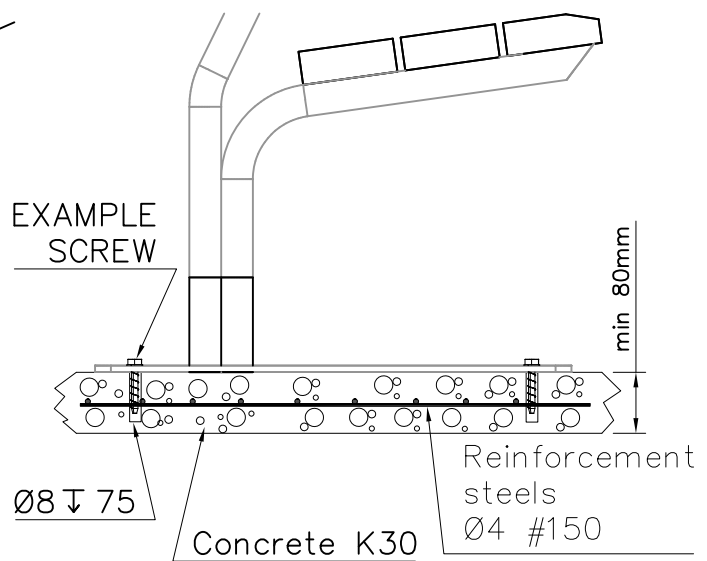
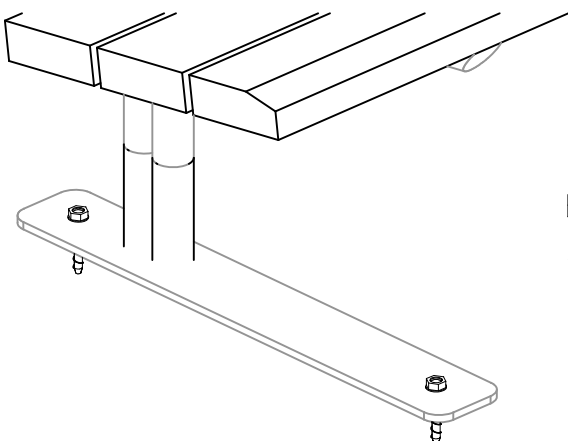
DET 2




CONCRETE FOUNDATION
(BENCH)

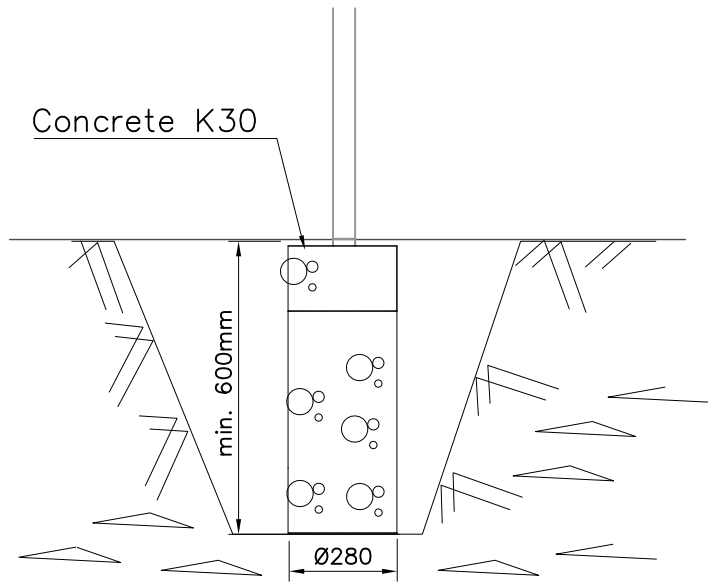
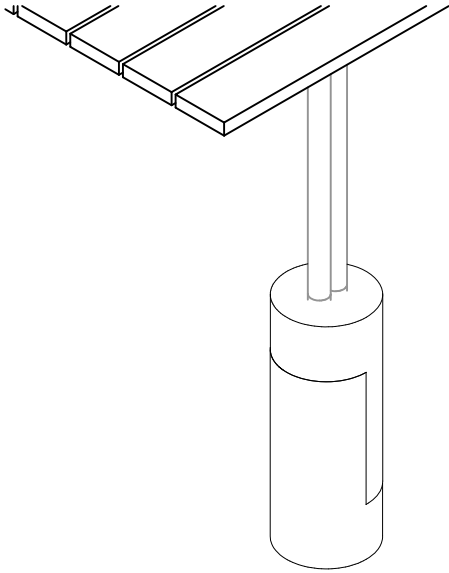


SURFACE FOUNDATION
(BENCH)



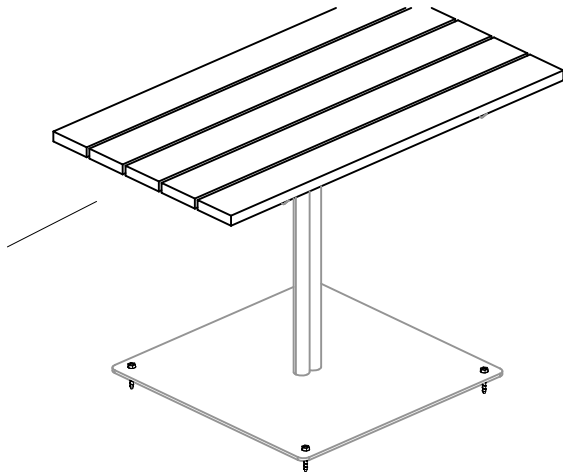
EXAMPLE SCREW	PCS
	
Ø10x60	

CONCRETE FOUNDATION
(TABLE)

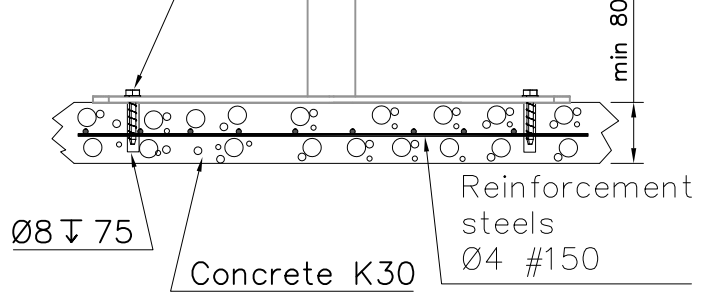


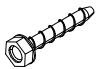
SURFACE FOUNDATION
(TABLE)

Surface foundation on the ground



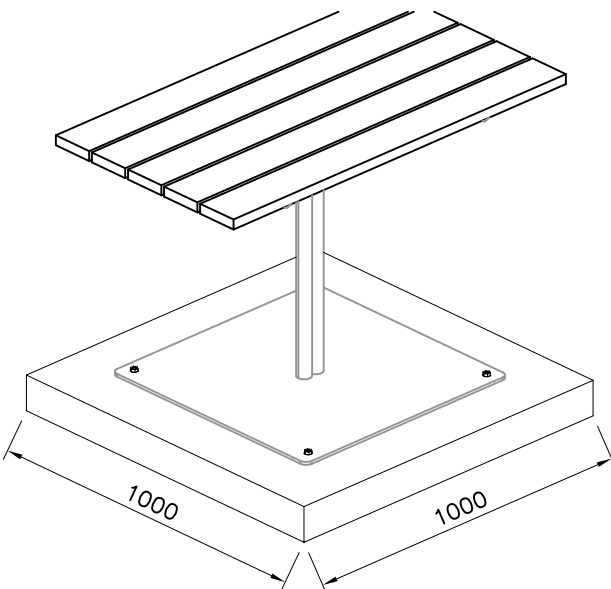
EXAMPLE
SCREW



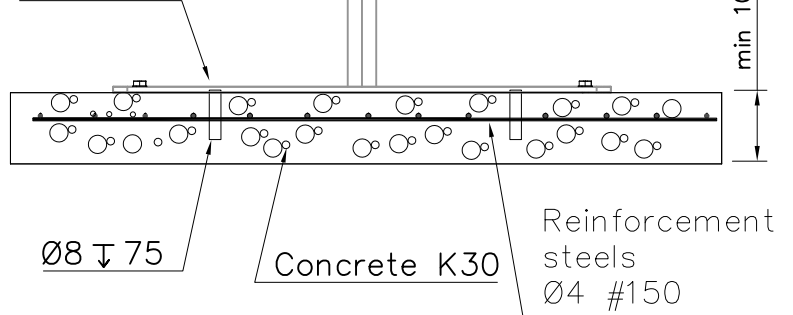
EXAMPLE SCREW	PCS
	
Ø10x60	

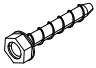
SURFACE FOUNDATION
(TABLE)

Surface foundation on the concrete plate



EXAMPLE
SCREW



EXAMPLE SCREW	PCS
	
Ø10x60	



Tuotekyltti tulee tuotteen mukana yhdellä seuraavista tavoista:

1) Metallinen tuotekyltti ja kiinnitysruuvit

- Kiinnitä tuotekyltti ruuveilla tolppaan noin 2 metrin korkeuteen kuvan 1 mukaisesti.

2) Tuotekyltitarra

- Puhdista maalattu metalli- tai vaneripinta pölystä ja kosteudesta. Liimaa tarra kuvan 2 mukaisesti.
- Huom. Älä kiinnitä tarraa karheapintaiseen laminaattiin tai maalattuun puuhun.

Vår produktmärkning levereras på ett av följande sätt:

1) Produktskylt i metall

- Fäst skylten med de medföljande skruvarna

2) Självhäftande produktetikett

- Rengör den pulverlackerade metallytan eller laminatyten så att den blir fri från smuts och fukt. Fäst etiketten enligt fig. 2.
- Obs! Fäst ej etiketten på detaljer med skrovlig yta eller på målat trä.

Product label is delivered by one of following ways:

1) Metal product label and screws

- Fasten the label with screws.

2) Label sticker

- Clean the painted metal or plywood surface from dirt and moisture. Fasten the sticker as shown in the figure 2.
- Note. Do not attach the sticker to rough surfaced laminate or painted wood.

La plaque d'informations produit est livrée sous l'une de ces 3 formes :

1) Plaque métallique et vis

- Fixez la plaque à l'aide des vis.

2) Etiquette autocollante

- Avant de coller l'étiquette, nettoyez le composant métallique peint ou la plaque de contreplaqué, de toute saleté. La surface doit être sèche (voir image 2).
- Attention, ne pas coller l'étiquette sur une surface lamellé-collée irrégulière ou sur du bois peint.

Die Auslieferung des Produktaufklebers erfolgt auf eine dieser Arten:

1) Produkt-Schild aus Metall incl. Schrauben

- Die Befestigung des Schildes erfolgt mittels der Schrauben.

2) Aufkleber

- Entfernen Sie zunächst Schmutz und Feuchtigkeit vom lackierten Metall bzw. von der Holzoberfläche und bringen Sie den Aufkleber wie im Bild oben rechts beschrieben auf den gesäuberten Untergrund auf.
- Beachten Sie: Bringen Sie den Aufkleber nicht auf raues laminiertes oder lackiertes Holz an.