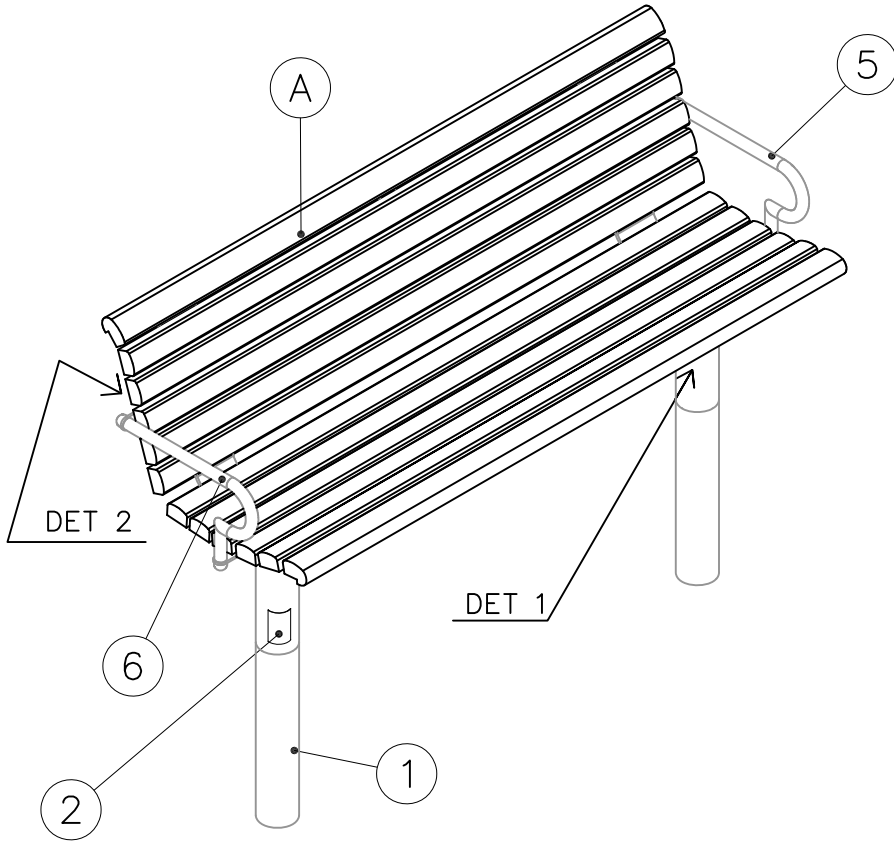

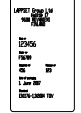


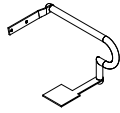
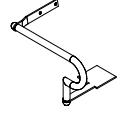

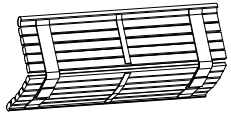


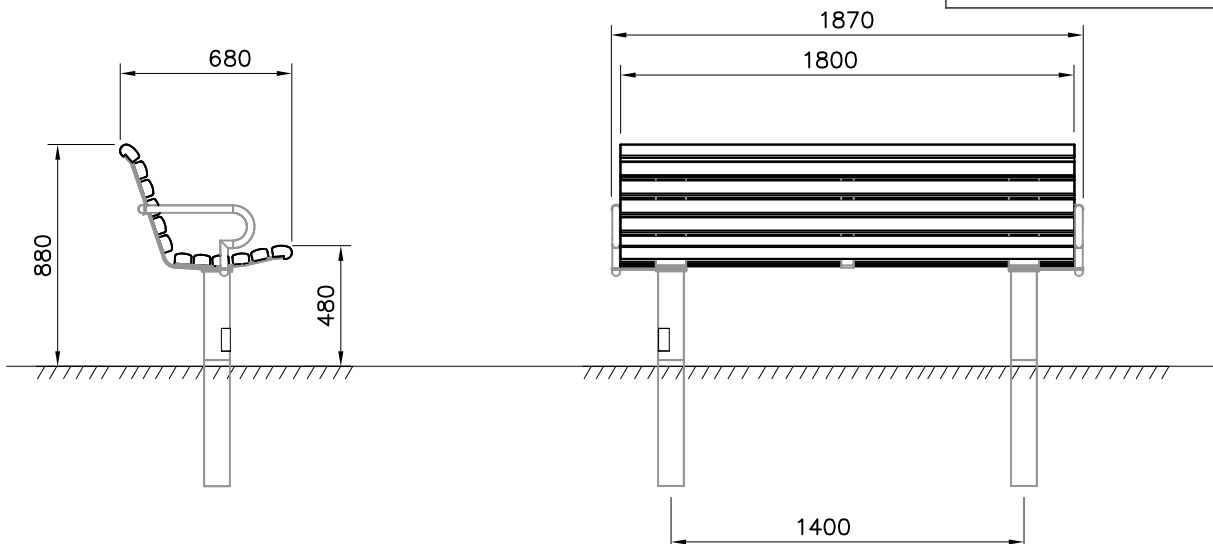
OPTION 1 CONCRETE MOUNTING



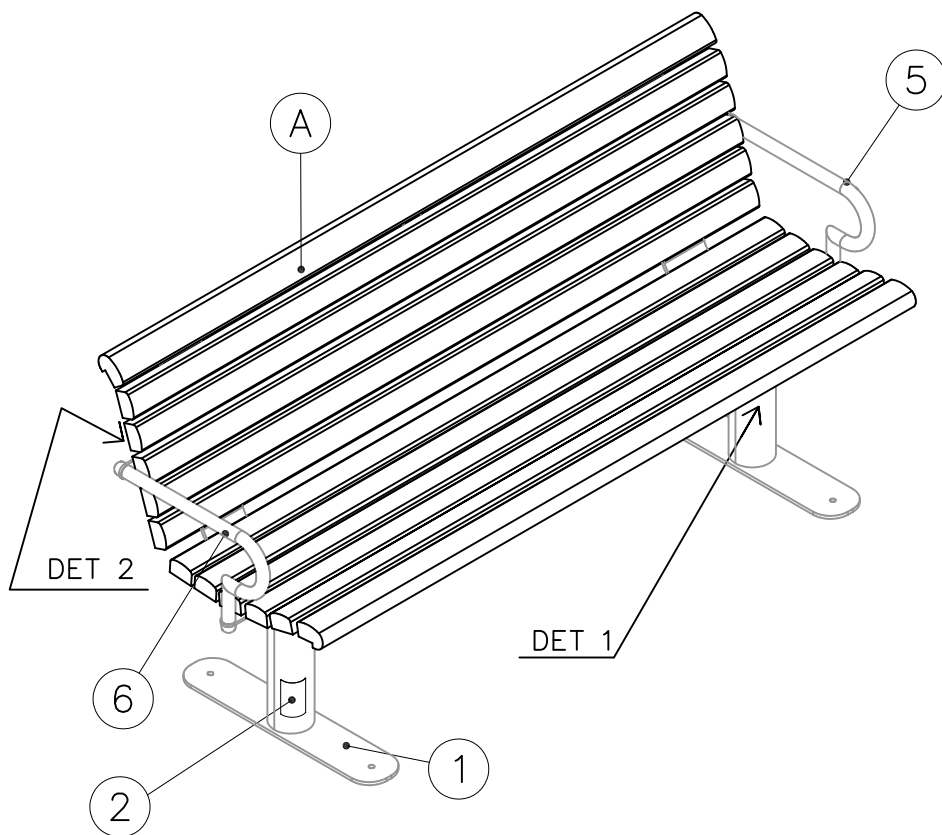
① R71014	PCS	② 702341	PCS
	2	 90x50	1
③ 919257	PCS	④ 909256	PCS
 M8x20	8	 Ø16/8.4	8
⑤ R7101130	PCS	⑥ R7101131	PCS
 LEFT	1	 RIGHT	1
	PCS	⑦ 913514	PCS
		 M8x12	4

PRE-ASSEMBLED

① Seat	PCS
	1



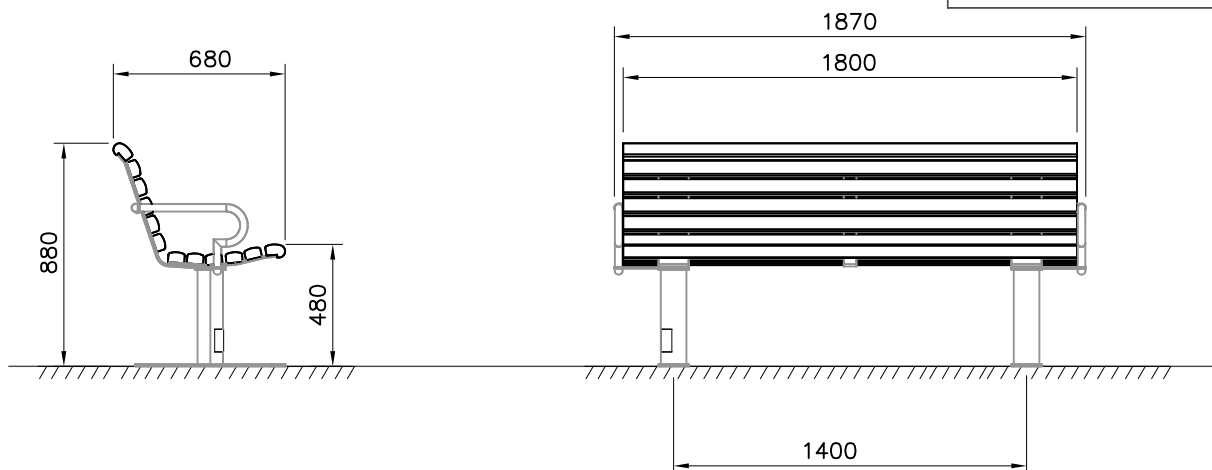
OPTION 2 SURFACE MOUNTING



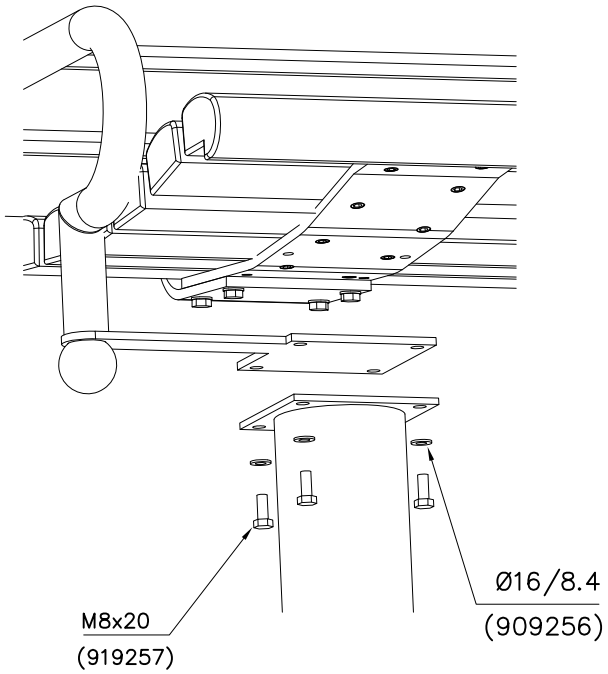
① R71015	PCS	② 702341	PCS
	2		1
		90x50	
③ 919257	PCS	④ 909256	PCS
	8		8
M8x20		Ø16/8.4	
⑤ R7101130	PCS	⑥ R7101131	PCS
	1		1
LEFT		RIGHT	
	PCS	⑦ 913514	PCS
			4
		M8x12	

PRE-ASSEMBLED

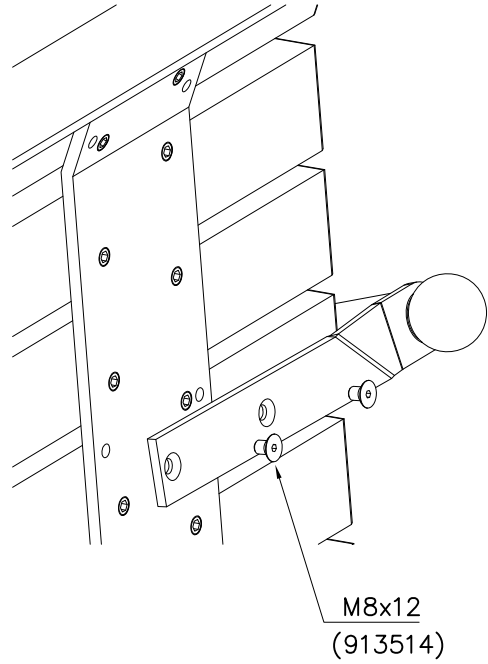
⑧ Seat	PCS
	1



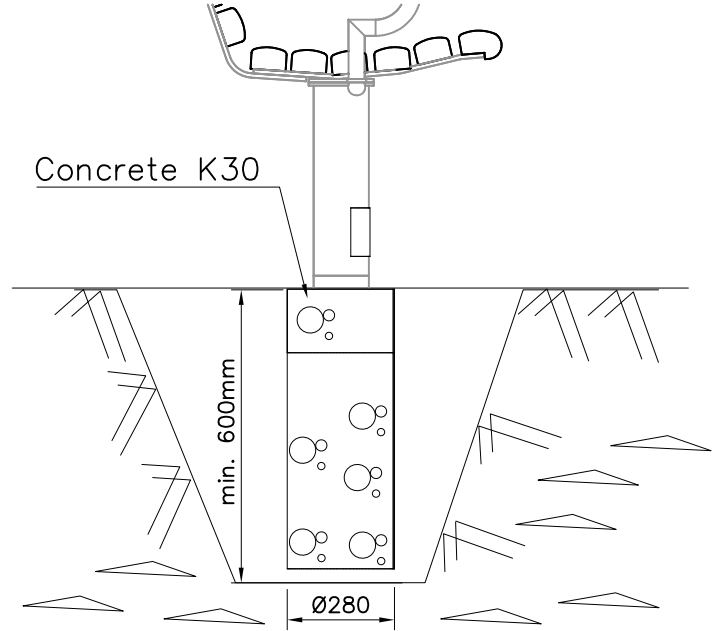
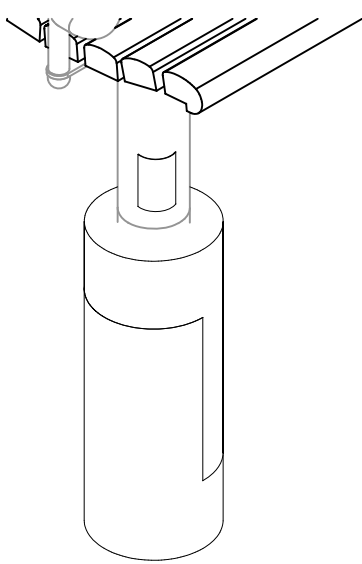
DET 1



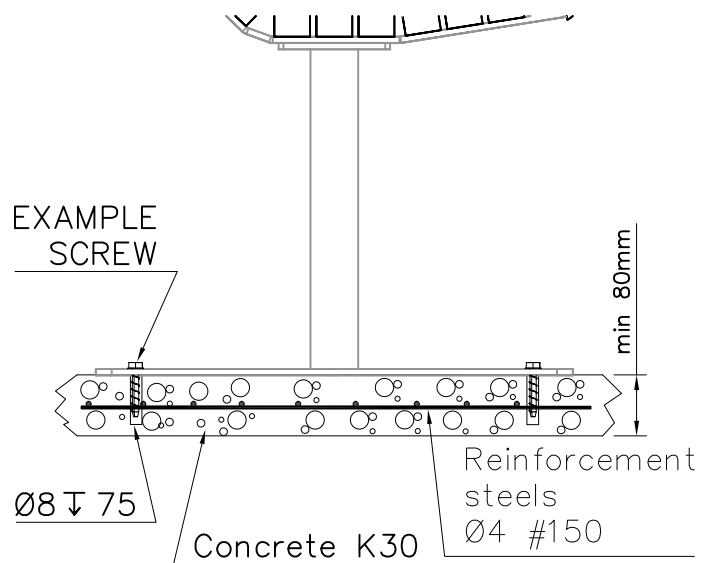
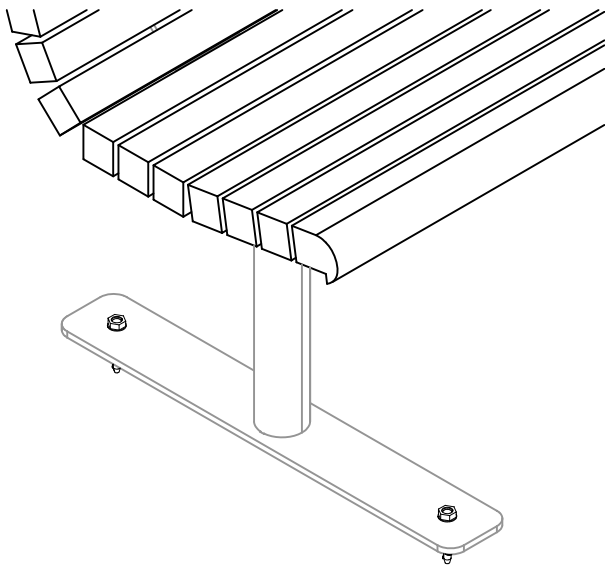
DET 2




Deep foundation on the ground (BENCHES)

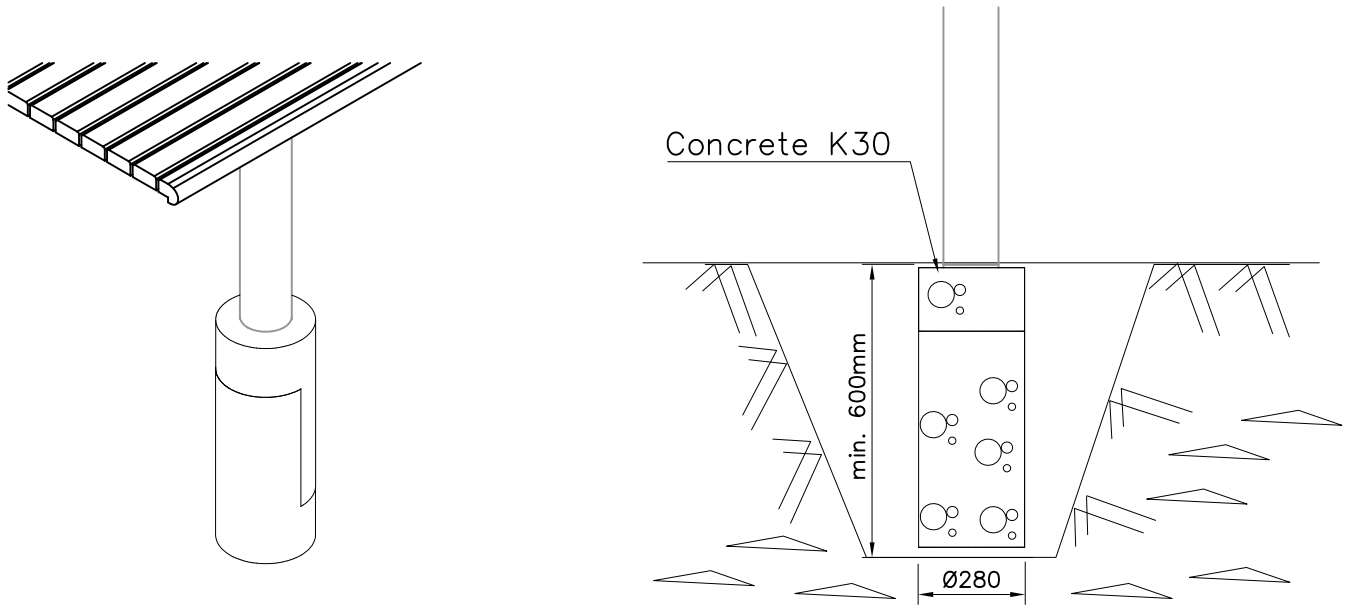


Surface foundation on the ground (BENCHES)

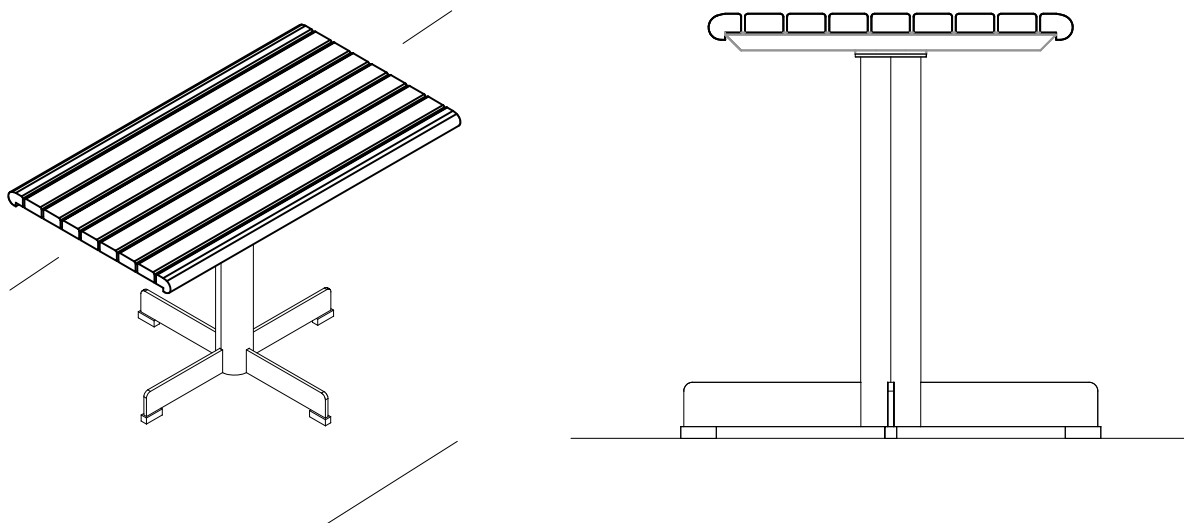


EXAMPLE SCREW	PCS
	
Ø10x60	

Deep foundation on the ground (TABLE)



Surface foundation on the ground Free Standing (TABLE)





## Tuotekyltti tulee tuotteen mukana yhdellä seuraavista tavoista:

### 1) Metallinen tuotekyltti ja kiinnitysruuvit

- Kiinnitä tuotekyltti ruuveilla tolppaan noin 2 metrin korkeuteen kuvan 1 mukaisesti.

### 2) Tuotekylttitarra

- Puhdista maalattu metalli- tai vaneripinta pölystä ja kosteudesta. Liimaa tarra kuvan 2 mukaisesti.
- Huom. Älä kiinnitä tarraa karheapintaiseen laminaattiin tai maalattuun puuhun.

## Vår produktmärkning levereras på ett av följande sätt:

### 1) Produktskylt i metall

- Fäst skylten med de medföljande skruvarna

### 2) Självhäftande produktetikett

- Rengör den pulverlackerade metallytan eller laminatyten så att den blir fri från smuts och fukt. Fäst etiketten enligt fig. 2.
- Obs! Fäst ej etiketten på detaljer med skrovlig yta eller på målat trä.

## Product label is delivered by one of following ways:

### 1) Metal product label and screws

- Fasten the label with screws.

### 2) Label sticker

- Clean the painted metal or plywood surface from dirt and moisture. Fasten the sticker as shown in the figure 2.
- Note. Do not attach the sticker to rough surfaced laminate or painted wood.

## La plaque d'informations produit est livrée sous l'une de ces 3 formes :

### 1) Plaque métallique et vis

- Fixez la plaque à l'aide des vis.

### 2) Etiquette autocollante

- Avant de coller l'étiquette, nettoyez le composant métallique peint ou la plaque de contreplaqué, de toute saleté. La surface doit être sèche (voir image 2).
- Attention, ne pas coller l'étiquette sur une surface lamellé-collée irrégulière ou sur du bois peint.

## Die Auslieferung des Produktaufklebers erfolgt auf eine dieser Arten:

### 1) Produkt-Schild aus Metall incl. Schrauben

- Die Befestigung des Schildes erfolgt mittels der Schrauben.

### 2) Aufkleber

- Entfernen Sie zunächst Schmutz und Feuchtigkeit vom lackierten Metall bzw. von der Holzoberfläche und bringen Sie den Aufkleber wie im Bild oben rechts beschrieben auf den gesäuberten Untergrund auf.
- Beachten Sie: Bringen Sie den Aufkleber nicht auf raues laminiertes oder lackiertes Holz an.