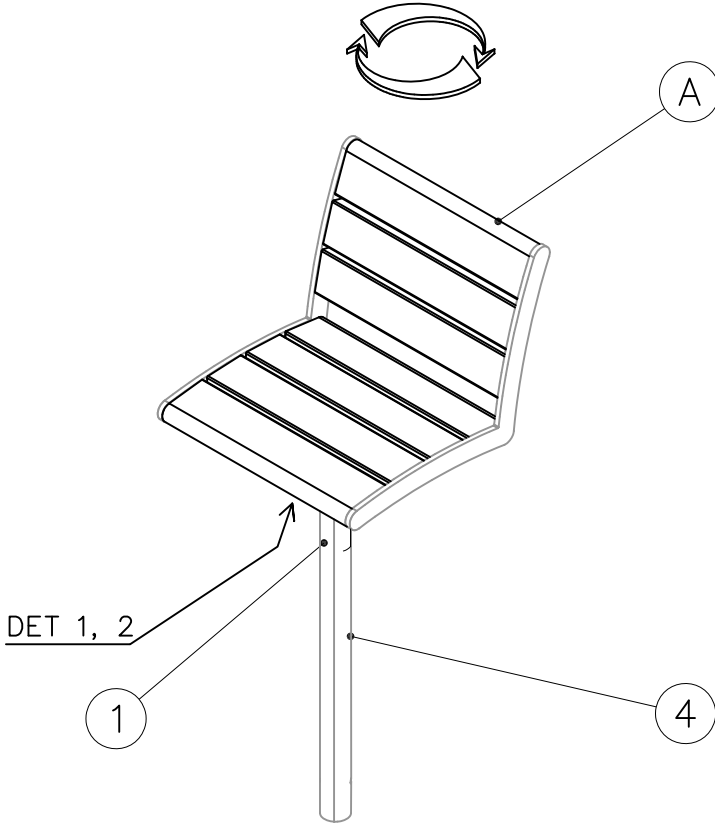
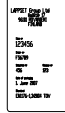
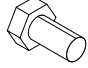


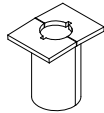

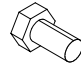

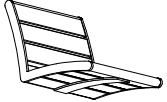


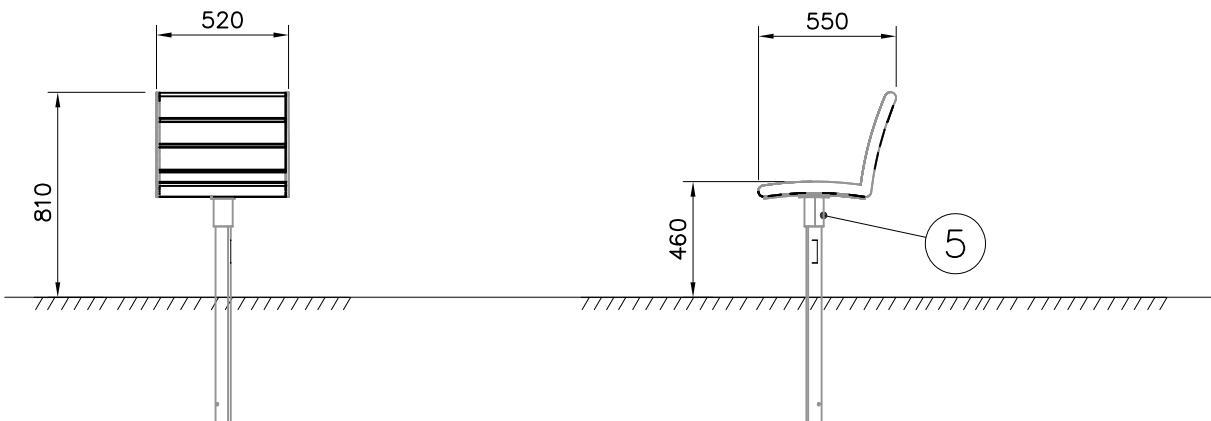
OPTION 1 CONCRETE MOUNTING



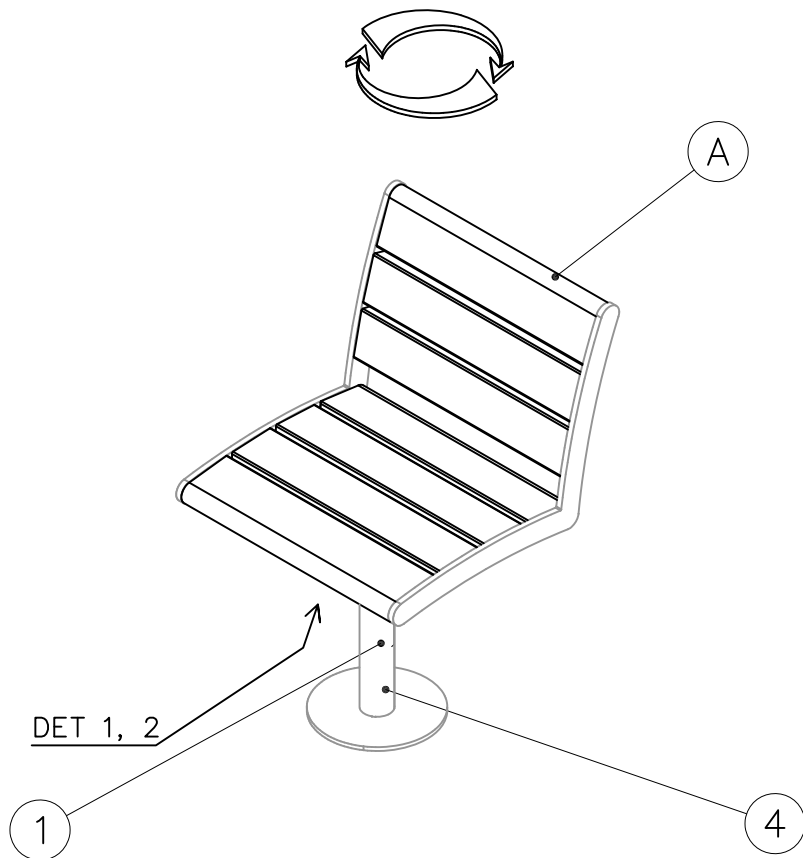
① 702341  90x50	PCS 1	② 919875  M8x16	PCS 4
③ 909256  Ø16/8.4	PCS 4	④ R40203 	PCS 1
⑤ R40205 	PCS 1	⑥ 913493  Ø30/25.5x5	PCS 1
⑦ 919257  M8x20	PCS 1	⑧ 999561  10g	PCS 1


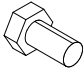

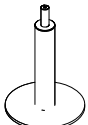
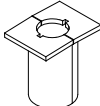
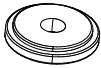
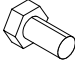

PRE-ASSEMBLED

⑨ Seat 	PCS
---	-----

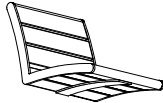


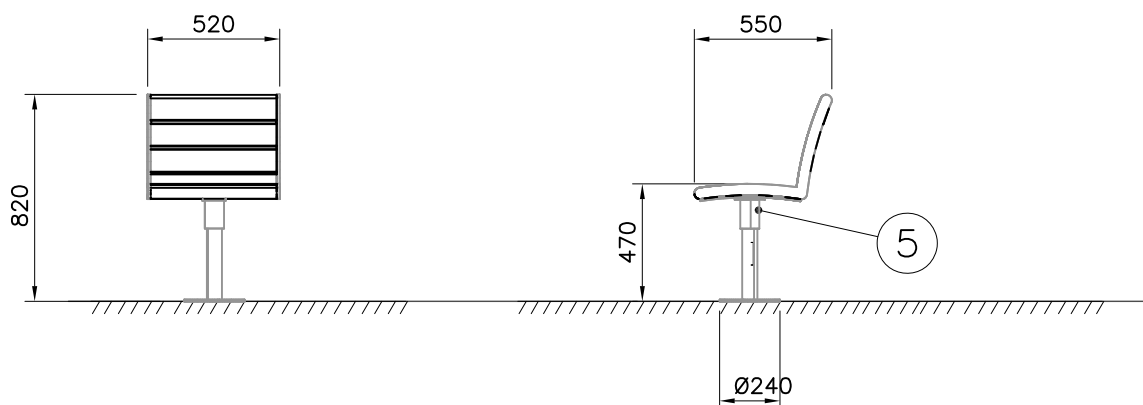
OPTION 2 SURFACE MOUNTING



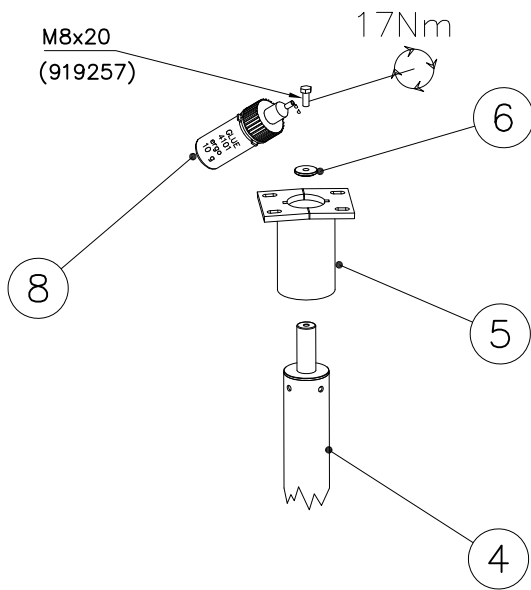
① 702341	PCS	② 919875	PCS
	1		4
90x50		M8x16	
③ 909256	PCS	④ R40243	PCS
	4		1
Ø16/8.4			
⑤ R40205	PCS	⑥ 913493	PCS
	1		1
		Ø30/25.5x5	
⑦ 919257	PCS	⑧ 999561	PCS
	1		1
M8x20		10g	

PRE-ASSEMBLED

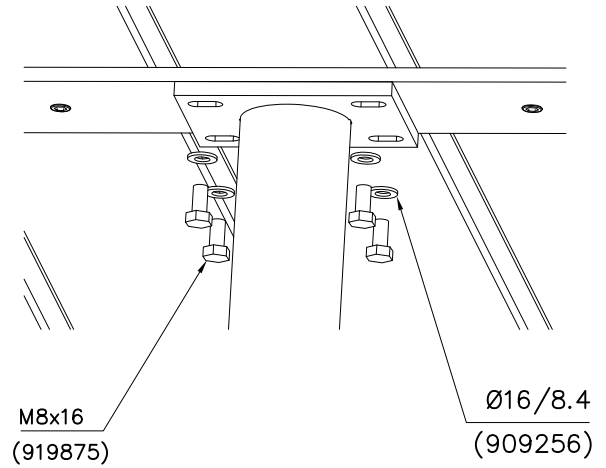
⑨ Seat	PCS
	



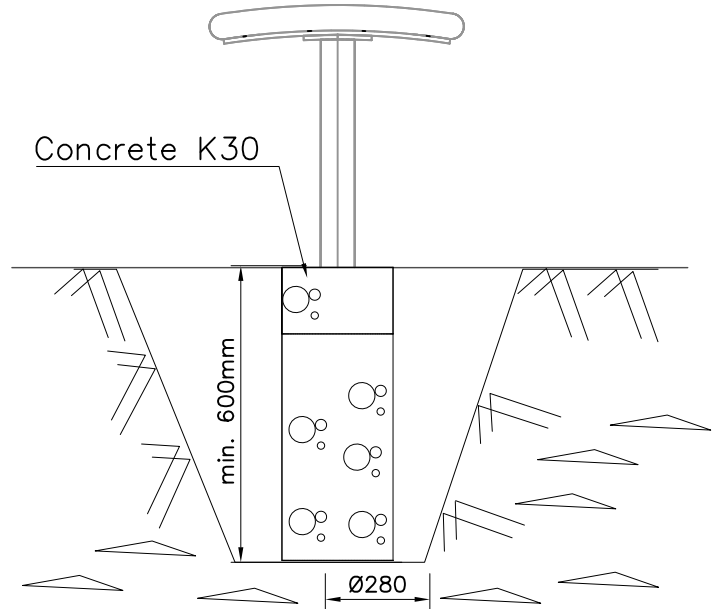
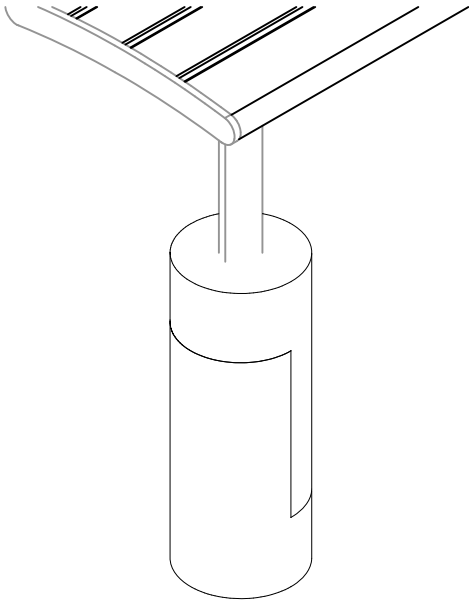
DET 1



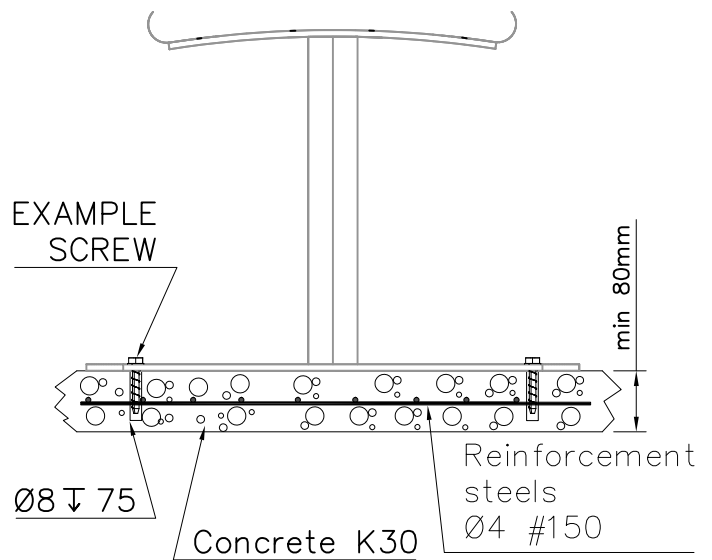
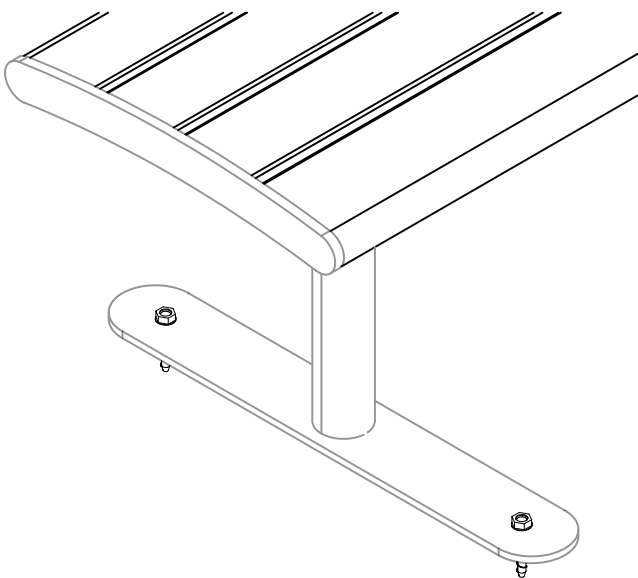
DET 2




Deep foundation on the ground (BENCHES)

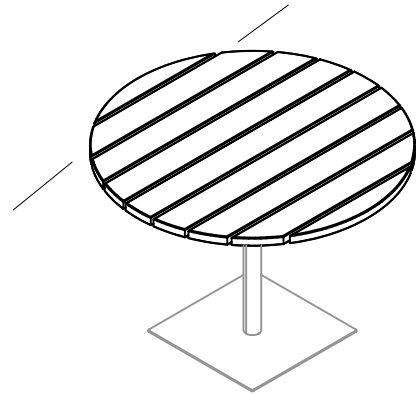
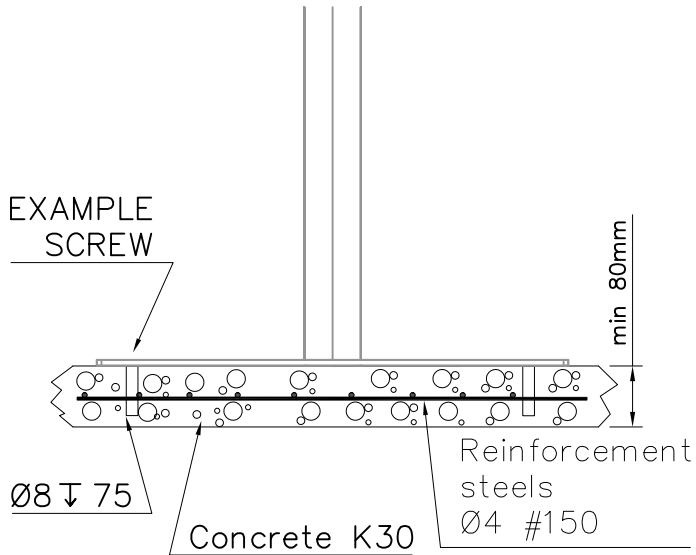


Surface foundation on the ground (BENCHES)

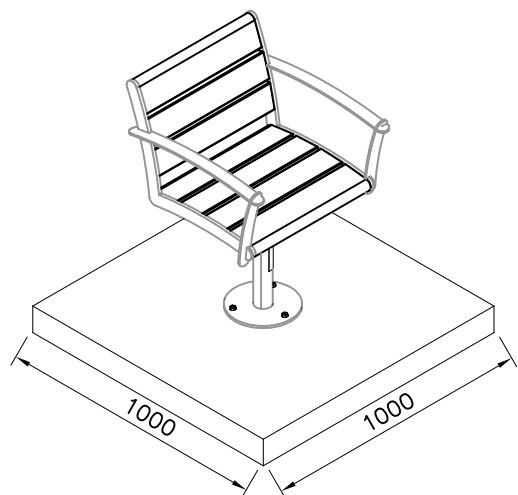
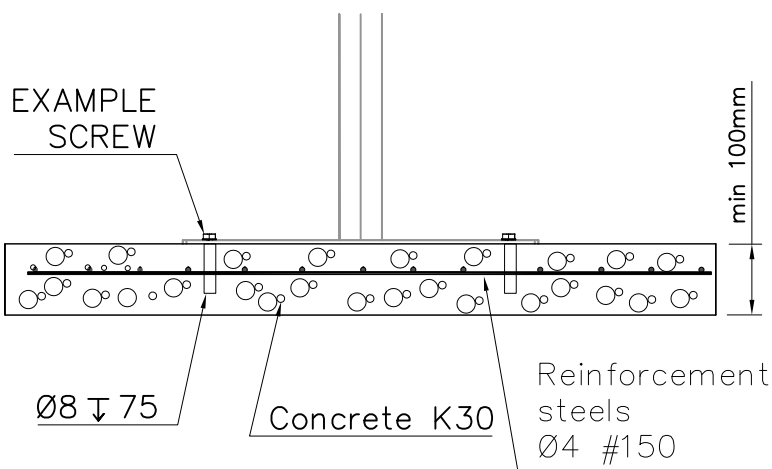



EXAMPLE SCREW	PCS
	
Ø10x60	

Surface foundation on the ground (CHAIR AND TABLE)



Surface foundation on the concrete plate (CHAIR AND TABLE)



EXAMPLE SCREW	PCS
	
Ø10x60	

**Tuotekyltti tulee tuotteen mukana yhdellä seuraavista tavoista:****1) Metallinen tuotekyltti ja kiinnitysruuvit**

- Kiinnitä tuotekyltti ruuveilla tolppaan noin 2 metrin korkeuteen kuvan 1 mukaisesti.

2) Tuotekylttitarra

- Puhdista maalattu metalli- tai vaneripinta pölystä ja kosteudesta. Liimaa tarra kuvan 2 mukaisesti.
- Huom. Älä kiinnitä tarraa karheapintaiseen laminaattiin tai maalattuun puuhun.

Vår produktmärkning levereras på ett av följande sätt:**1) Produktskylt i metall**

- Fäst skylten med de medföljande skruvarna

2) Självhäftande produktetikett

- Rengör den pulverlackerade metallytan eller laminatyten så att den blir fri från smuts och fukt. Fäst etiketten enligt fig. 2.
- Obs! Fäst ej etiketten på detaljer med skrovlig yta eller på målat trä.

Product label is delivered by one of following ways:**1) Metal product label and screws**

- Fasten the label with screws.

2) Label sticker

- Clean the painted metal or plywood surface from dirt and moisture. Fasten the sticker as shown in the figure 2.
- Note. Do not attach the sticker to rough surfaced laminate or painted wood.

La plaque d'informations produit est livrée sous l'une de ces 3 formes :**1) Plaque métallique et vis**

- Fixez la plaque à l'aide des vis.

2) Etiquette autocollante

- Avant de coller l'étiquette, nettoyez le composant métallique peint ou la plaque de contreplaqué, de toute saleté. La surface doit être sèche (voir image 2).
- Attention, ne pas coller l'étiquette sur une surface lamellé-collée irrégulière ou sur du bois peint.

Die Auslieferung des Produktaufklebers erfolgt auf eine dieser Arten:**1) Produkt-Schild aus Metall incl. Schrauben**

- Die Befestigung des Schildes erfolgt mittels der Schrauben.

2) Aufkleber

- Entfernen Sie zunächst Schmutz und Feuchtigkeit vom lackierten Metall bzw. von der Holzoberfläche und bringen Sie den Aufkleber wie im Bild oben rechts beschrieben auf den gesäuberten Untergrund auf.
- Beachten Sie: Bringen Sie den Aufkleber nicht auf raues laminiertes oder lackiertes Holz an.