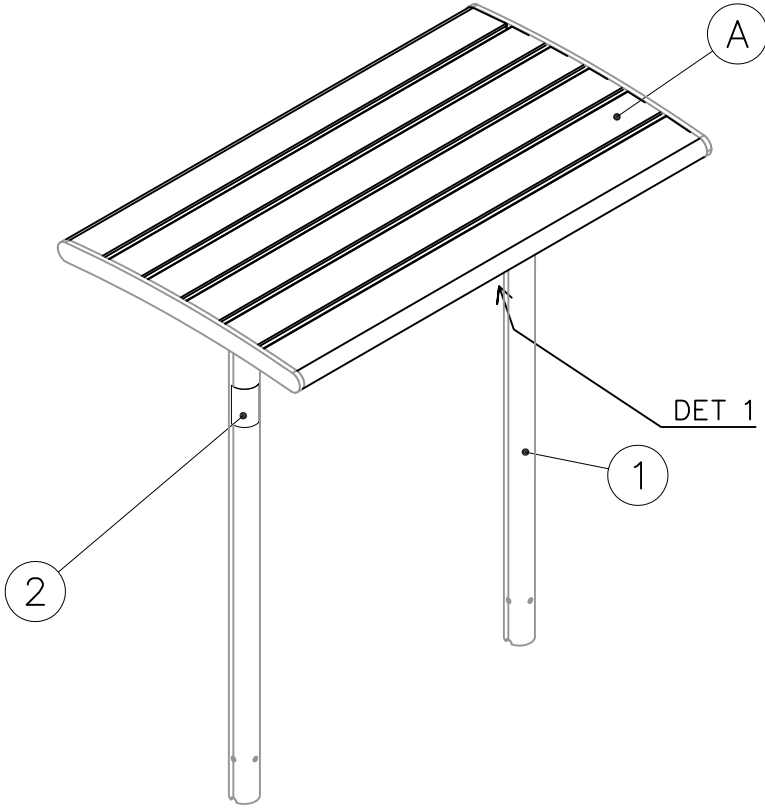

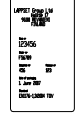
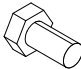
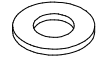
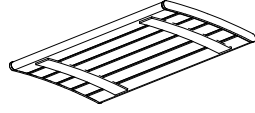


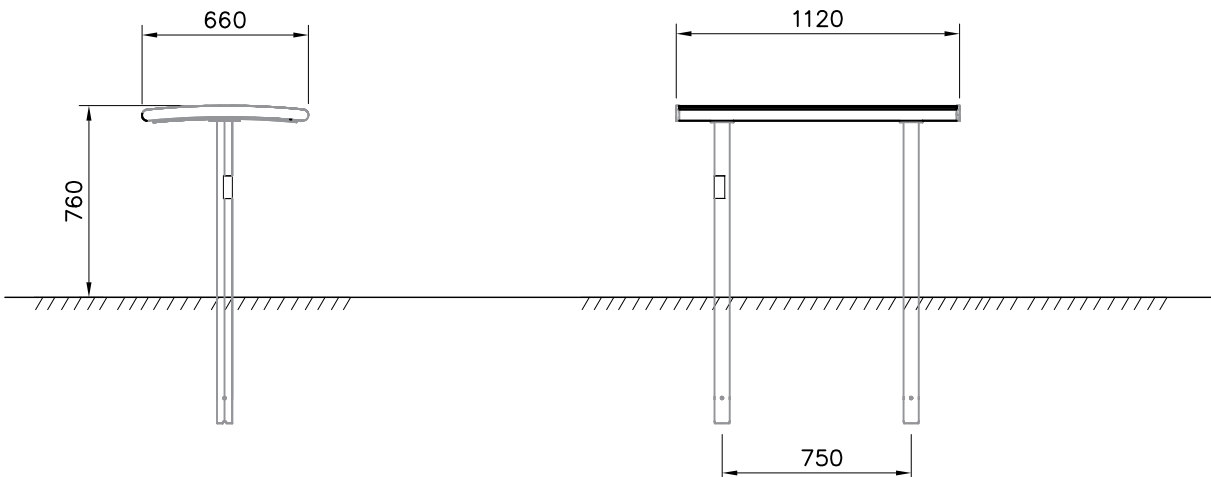
OPTION 1 CONCRETE MOUNTING



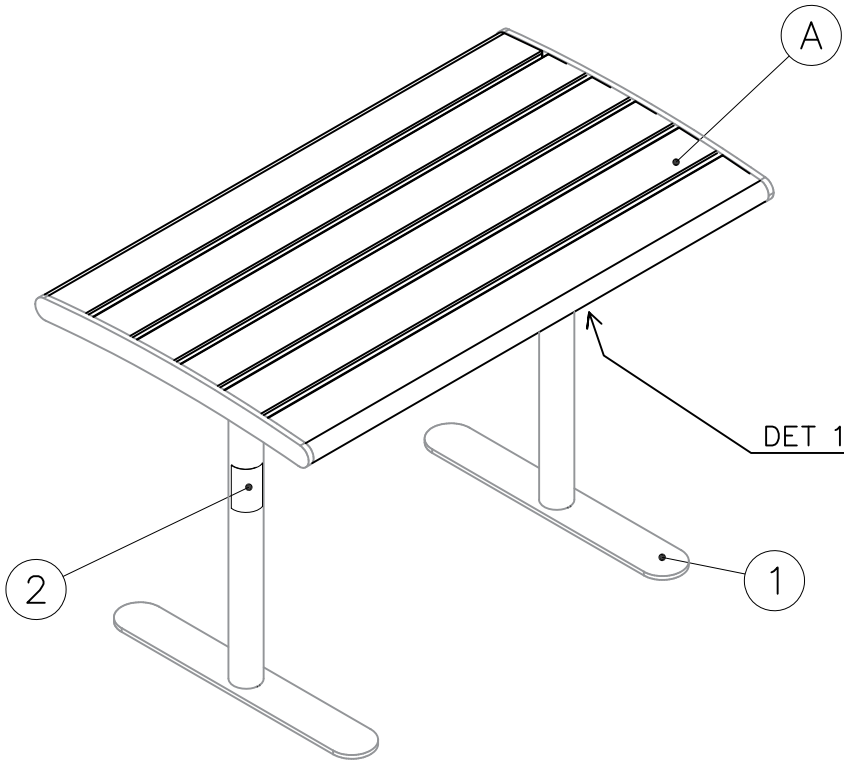
① R40175 	PCS	② 702341  90x50	PCS
	2		1
③ 919875  M8x16	PCS	④ 909256  Ø16/8.4	PCS
	8		8
	PCS		PCS
	PCS		PCS

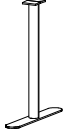

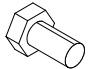

PRE-ASSEMBLED

① Table 	PCS
	1

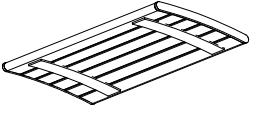


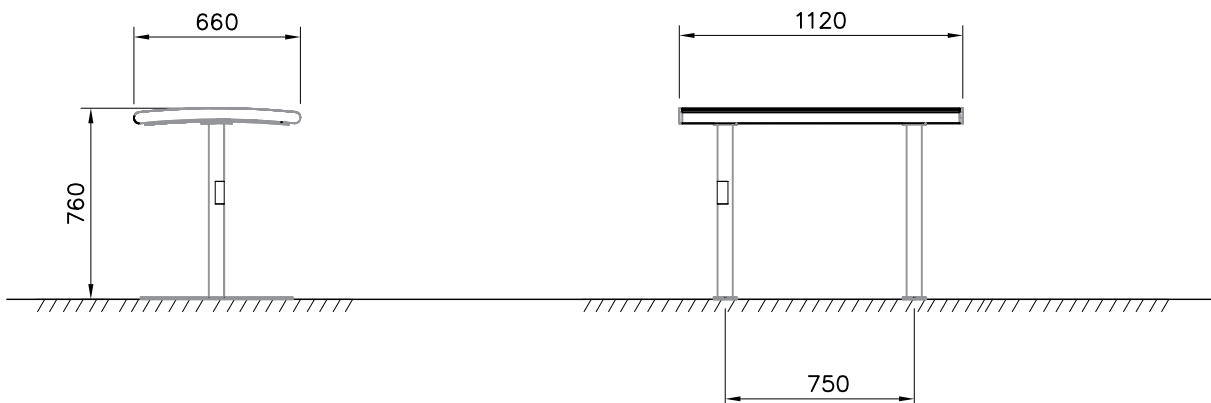
OPTION 2 SURFACE MOUNTING



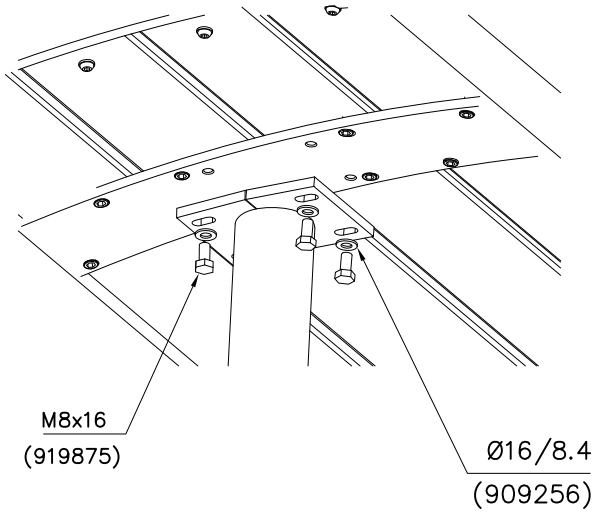
① R40162	PCS	② 702341	PCS
	2		1
		90x50	
③ 919875	PCS	④ 909256	PCS
	8		8
M8x16		Ø16/8.4	
	PCS		PCS
	PCS		PCS

PRE-ASSEMBLED

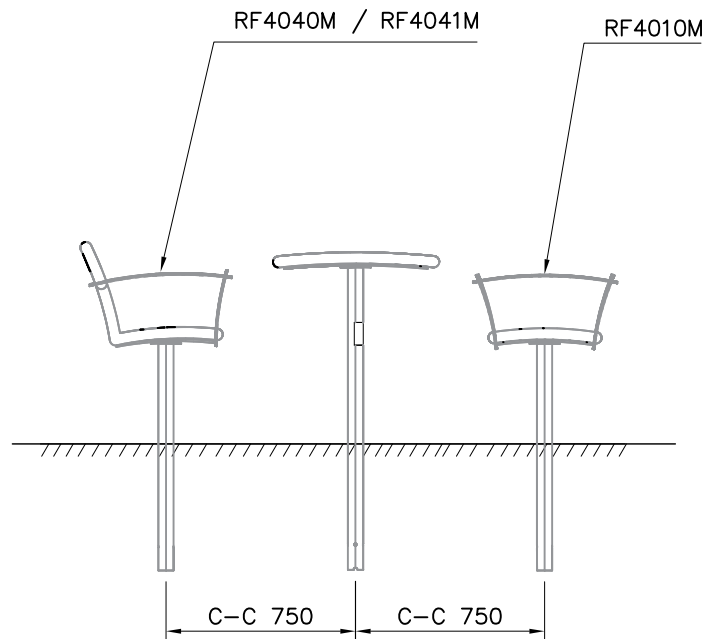
① Table	PCS
	1



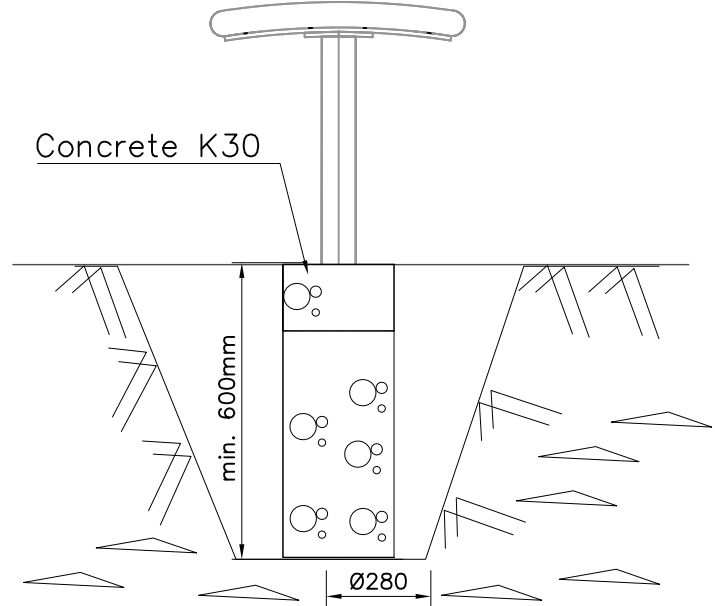
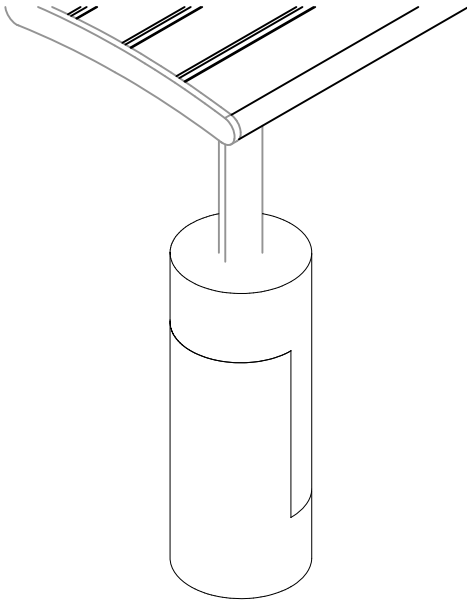
DET 1



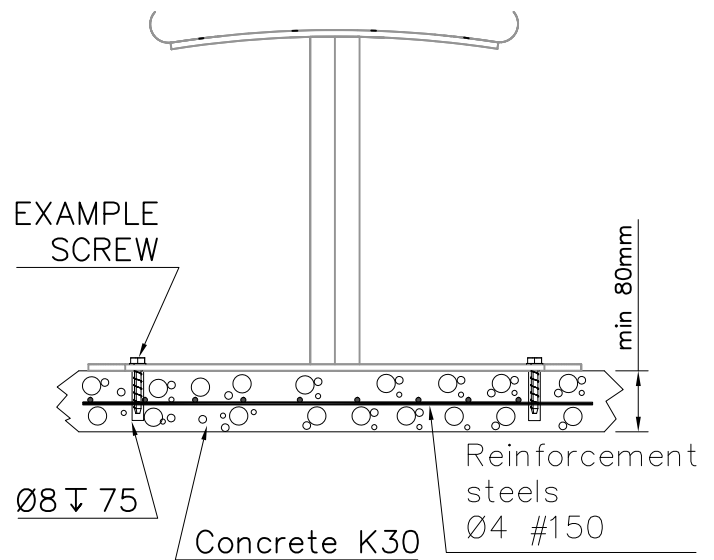
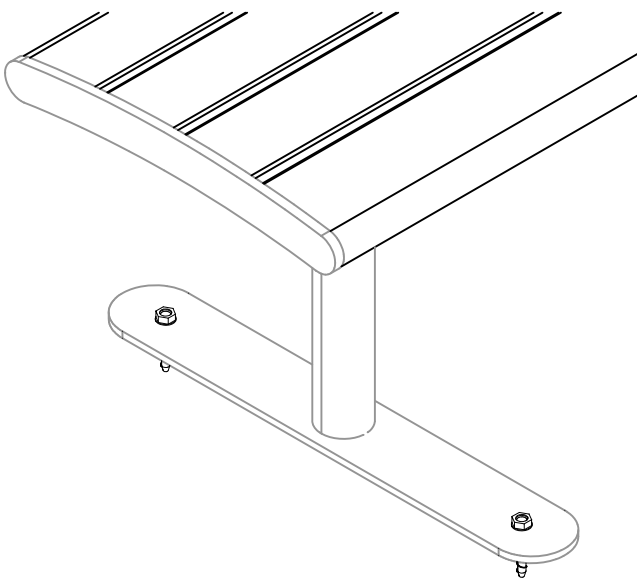
PLACEMENT EXAMPLE




Deep foundation on the ground (BENCHES)

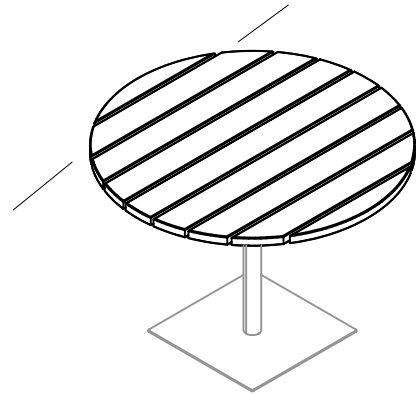
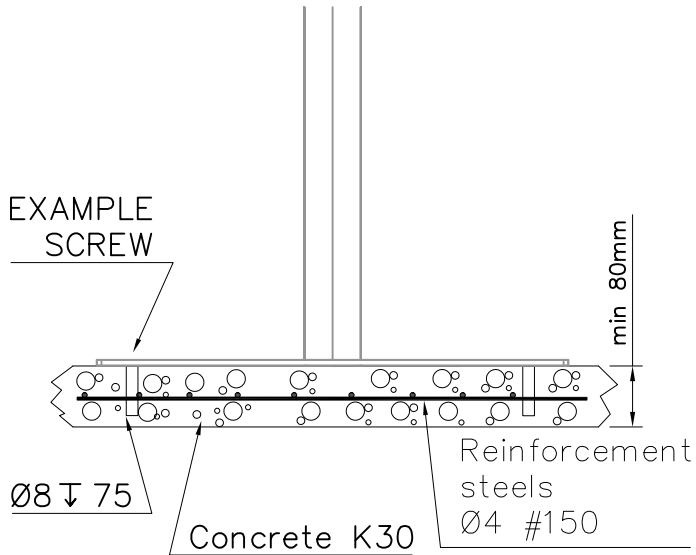


Surface foundation on the ground (BENCHES)

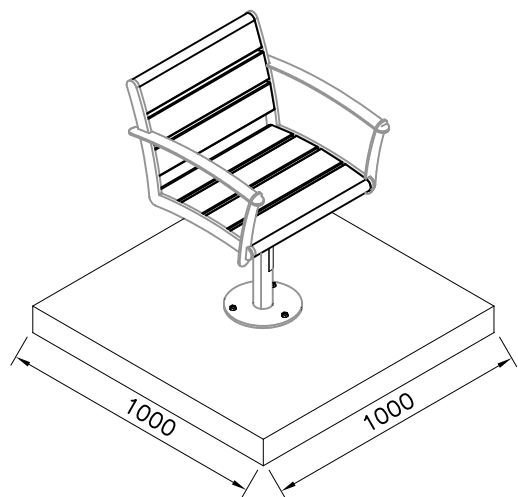
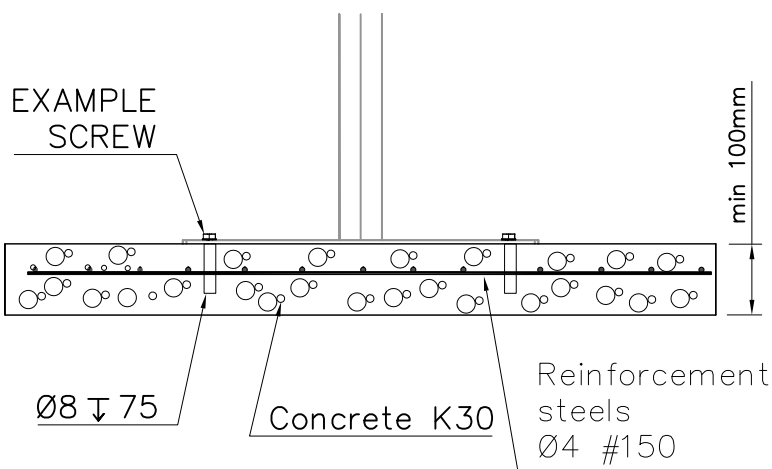



EXAMPLE SCREW	PCS
	
Ø10x60	

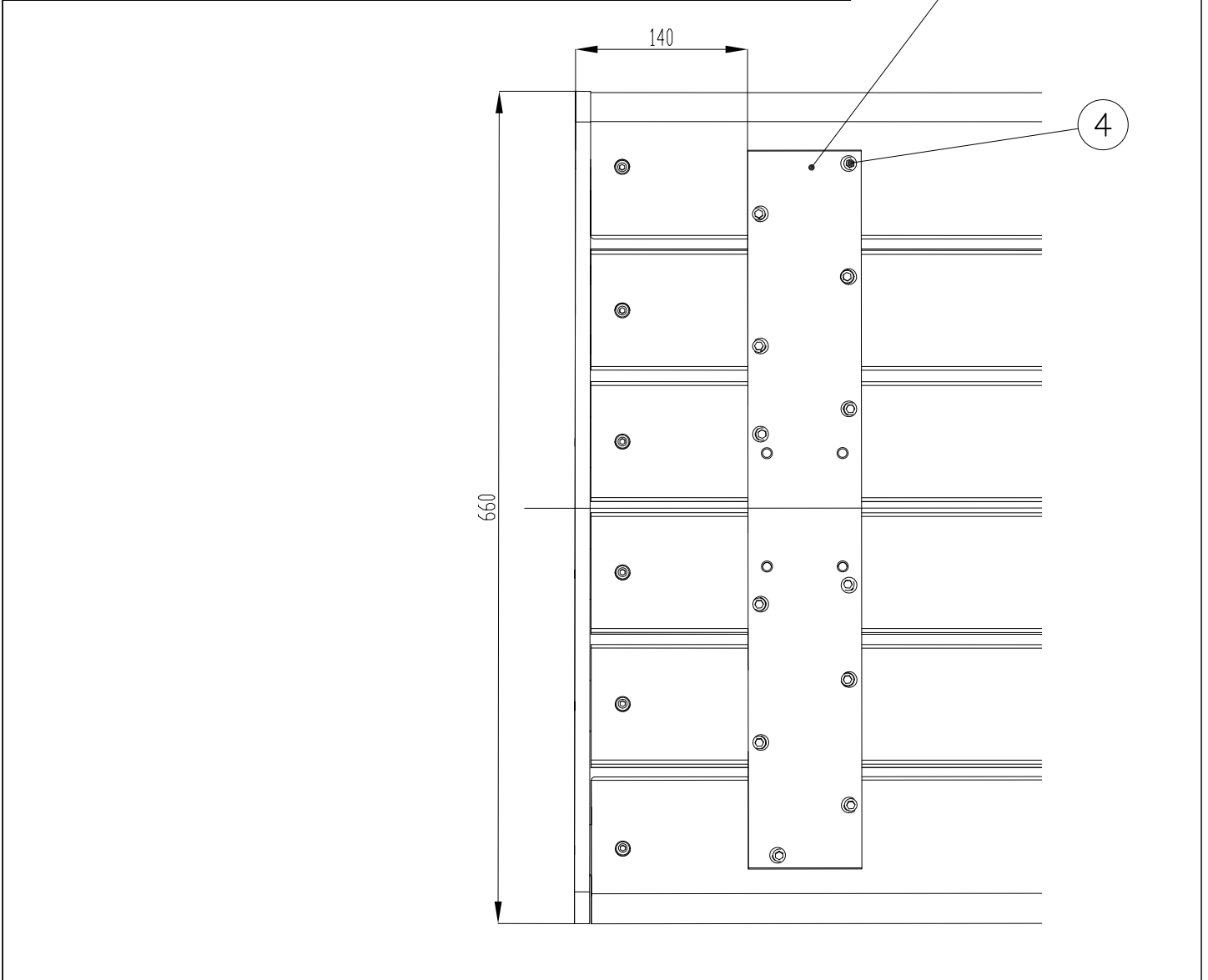
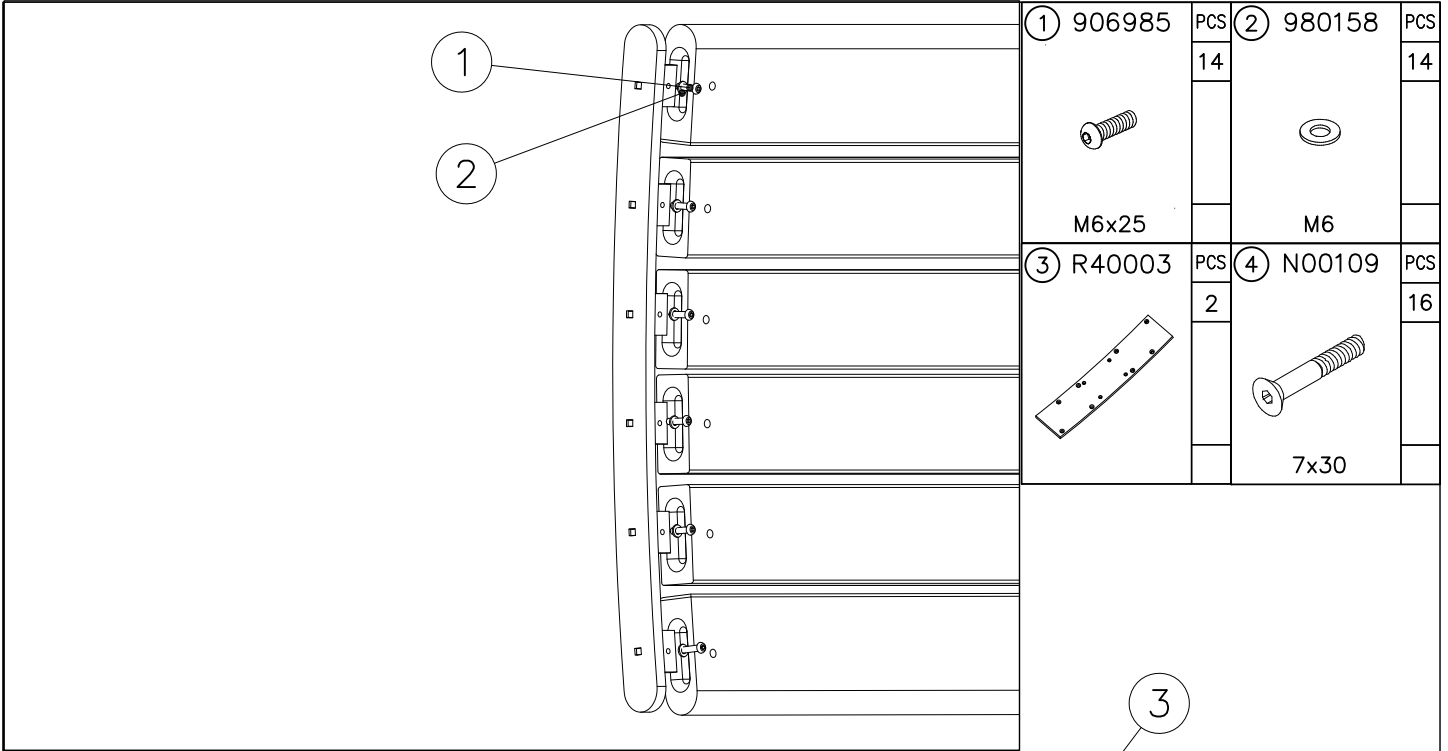
Surface foundation on the ground (CHAIR AND TABLE)



Surface foundation on the concrete plate (CHAIR AND TABLE)



EXAMPLE SCREW	PCS
	
Ø10x60	



**Tuotekyltti tulee tuotteen mukana yhdellä seuraavista tavoista:****1) Metallinen tuotekyltti ja kiinnitysruuvit**

- Kiinnitä tuotekyltti ruuveilla tolppaan noin 2 metrin korkeuteen kuvan 1 mukaisesti.

2) Tuotekylttitarra

- Puhdista maalattu metalli- tai vaneripinta pölystä ja kosteudesta. Liimaa tarra kuvan 2 mukaisesti.
- Huom. Älä kiinnitä tarraa karheapintaiseen laminaattiin tai maalattuun puuhun.

Vår produktmärkning levereras på ett av följande sätt:**1) Produktskylt i metall**

- Fäst skylten med de medföljande skruvarna

2) Självhäftande produktetikett

- Rengör den pulverlackerade metallytan eller laminatyten så att den blir fri från smuts och fukt. Fäst etiketten enligt fig. 2.
- Obs! Fäst ej etiketten på detaljer med skrovlig yta eller på målat trä.

Product label is delivered by one of following ways:**1) Metal product label and screws**

- Fasten the label with screws.

2) Label sticker

- Clean the painted metal or plywood surface from dirt and moisture. Fasten the sticker as shown in the figure 2.
- Note. Do not attach the sticker to rough surfaced laminate or painted wood.

La plaque d'informations produit est livrée sous l'une de ces 3 formes :**1) Plaque métallique et vis**

- Fixez la plaque à l'aide des vis.

2) Etiquette autocollante

- Avant de coller l'étiquette, nettoyez le composant métallique peint ou la plaque de contreplaqué, de toute saleté. La surface doit être sèche (voir image 2).
- Attention, ne pas coller l'étiquette sur une surface lamellé-collée irrégulière ou sur du bois peint.

Die Auslieferung des Produktaufklebers erfolgt auf eine dieser Arten:**1) Produkt-Schild aus Metall incl. Schrauben**

- Die Befestigung des Schildes erfolgt mittels der Schrauben.

2) Aufkleber

- Entfernen Sie zunächst Schmutz und Feuchtigkeit vom lackierten Metall bzw. von der Holzoberfläche und bringen Sie den Aufkleber wie im Bild oben rechts beschrieben auf den gesäuberten Untergrund auf.
- Beachten Sie: Bringen Sie den Aufkleber nicht auf raues laminiertes oder lackiertes Holz an.