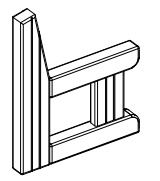

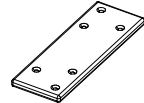
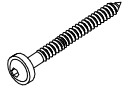
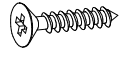
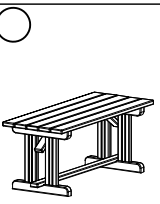
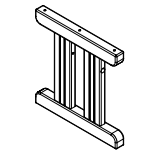


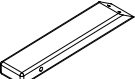
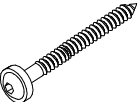
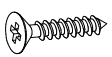
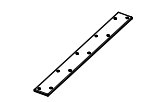
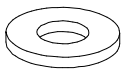
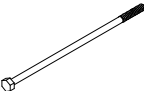

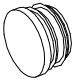
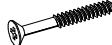

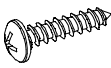
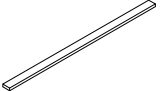

	PCS 2								
	① 709080 PCS 4		② 708781 PCS 10		③ 708782 PCS 8		④ 903093 PCS 20 Ø8x90		⑤ 980129 PCS 48 Ø5x35

	PCS 1										
	⑥ 709071 PCS 2 70x700x700		⑦ 003416 PCS 1 45x95x1700		⑧ 709067 PCS 5 45x745x1770		⑨ 709076 PCS 2 45x95x470		⑩ 903093 PCS 14 Ø8x90		⑪ 980129 PCS 20 Ø5x35
	⑫ 709070 PCS 2 10x70x665		⑬ 980154 PCS 4 Ø24/13		⑭ 909129 PCS 2 M12x300		⑮ 909248 PCS 2 M12		⑯ 905067 PCS 4 S35H		⑰ 980100 PCS 4 Ø5x60

	⑱ 702286 PCS 1 65x65		⑲ 909506 PCS 4 Ø3.5x13
--	-------------------------------	---	---------------------------------

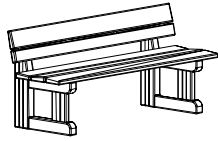
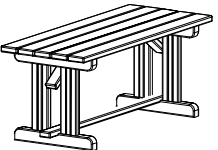
Free Standing Option	PCS	○ 003415 Not included	PCS	○ 980104	PCS
			2		24
		32x95x2100		Ø5x90	

# LAPPSET PARK

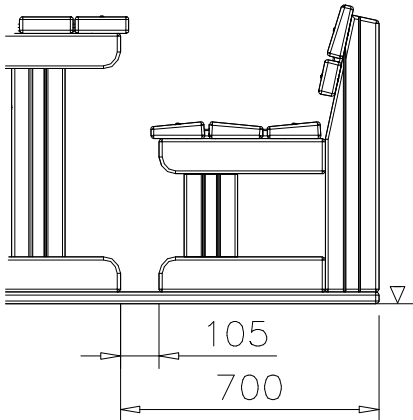
# 000502M

13.5.2019

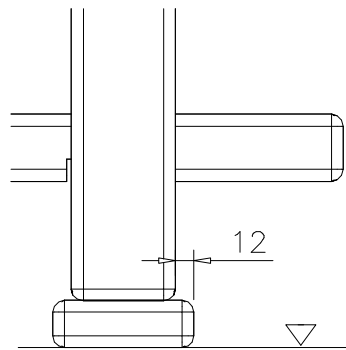
**3(5)**

000502M	000504M	PCS	WOODEN PARTS COLOR OPTIONS:
		2	-651 (GREY) -652 (TEAK RED) -653 (LIGHT BROWN) -654 (DARK GREEN) -655 (DARK BROWN) -699 (SPECIAL COLOUR)
	000503M	PCS	WOODEN PARTS COLOR OPTIONS:
		1	-651 (GREY) -652 (TEAK RED) -653 (LIGHT BROWN) -654 (DARK GREEN) -655 (DARK BROWN) -699 (SPECIAL COLOUR)
		PCS	

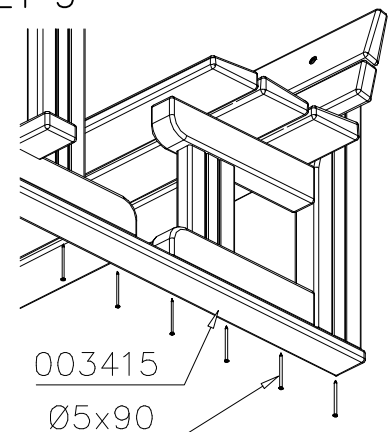
DET 1

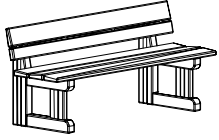
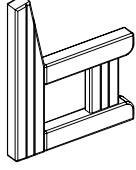



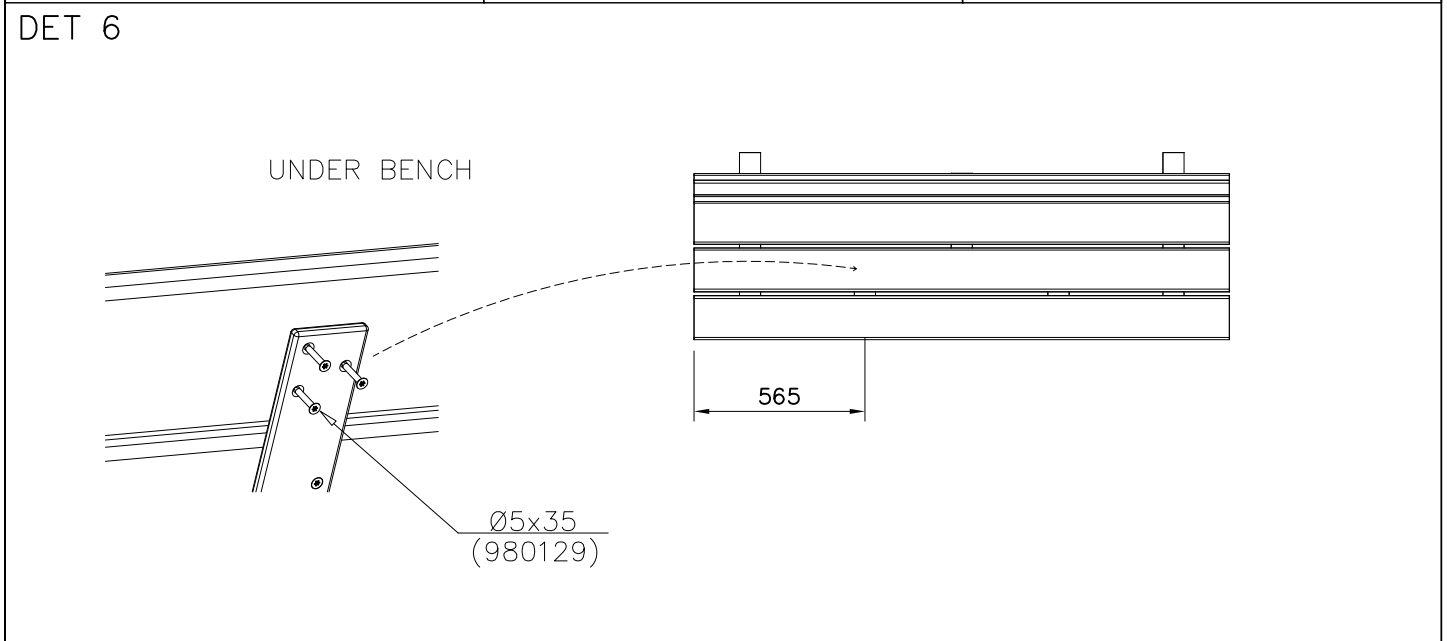
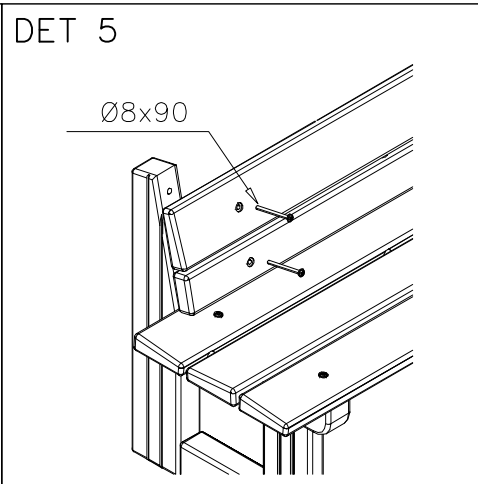
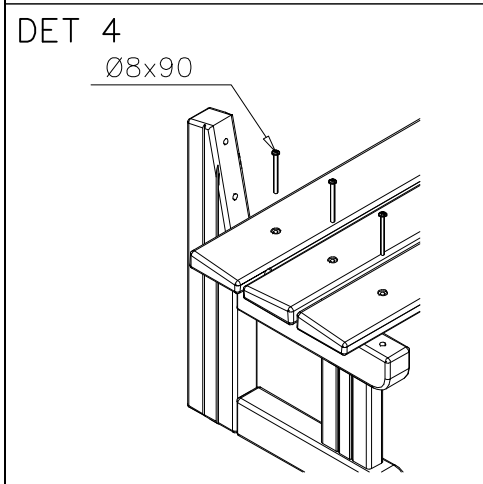
DET 2

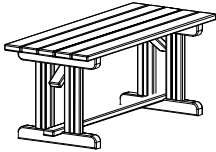
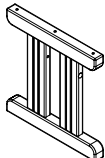
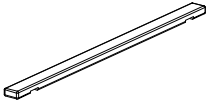

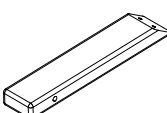


DET 3

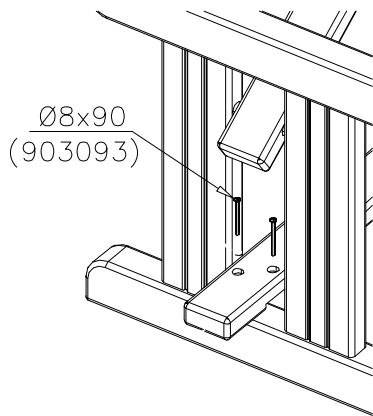


 <p>000504M</p>	709080	PCS	WOODEN PARTS COLOR OPTIONS:
		2	-651 (GREY) -652 (TEAK RED) -653 (LIGHT BROWN) -654 (DARK GREEN) -655 (DARK BROWN) -699 (SPECIAL COLOUR)
	708781	PCS	WOODEN PARTS COLOR OPTIONS:
		5	-651 (GREY) -652 (TEAK RED) -653 (LIGHT BROWN) -654 (DARK GREEN) -655 (DARK BROWN) -699 (SPECIAL COLOUR)
		PCS	

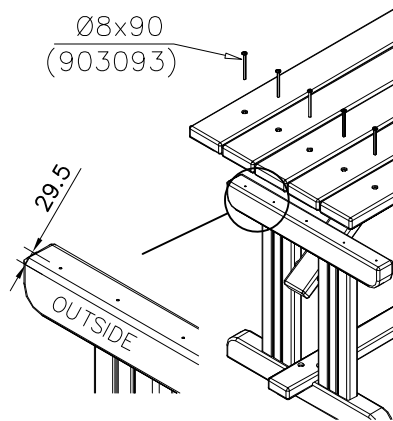


 <p>000503M</p>	<p>709071</p> 	<p>PCS</p> <p>2</p>	<p>WOODEN PARTS COLOR OPTIONS:</p> <ul style="list-style-type: none"> <li>-651 (GREY)</li> <li>-652 (TEAK RED)</li> <li>-653 (LIGHT BROWN)</li> <li>-654 (DARK GREEN)</li> <li>-655 (DARK BROWN)</li> <li>-699 (SPECIAL COLOUR)</li> </ul>
	<p>003416</p> 	<p>PCS</p> <p>1</p>	<p>WOODEN PARTS COLOR OPTIONS:</p> <ul style="list-style-type: none"> <li>-651 (GREY)</li> <li>-652 (TEAK RED)</li> <li>-653 (LIGHT BROWN)</li> <li>-654 (DARK GREEN)</li> <li>-655 (DARK BROWN)</li> <li>-699 (SPECIAL COLOUR)</li> </ul>
	<p>709067</p> 	<p>PCS</p> <p>5</p>	<p>WOODEN PARTS COLOR OPTIONS:</p> <ul style="list-style-type: none"> <li>-651 (GREY)</li> <li>-652 (TEAK RED)</li> <li>-653 (LIGHT BROWN)</li> <li>-654 (DARK GREEN)</li> <li>-655 (DARK BROWN)</li> <li>-699 (SPECIAL COLOUR)</li> </ul>
	<p>709076</p> 	<p>PCS</p> <p>2</p>	<p>WOODEN PARTS COLOR OPTIONS:</p> <ul style="list-style-type: none"> <li>-651 (GREY)</li> <li>-652 (TEAK RED)</li> <li>-653 (LIGHT BROWN)</li> <li>-654 (DARK GREEN)</li> <li>-655 (DARK BROWN)</li> <li>-699 (SPECIAL COLOUR)</li> </ul>

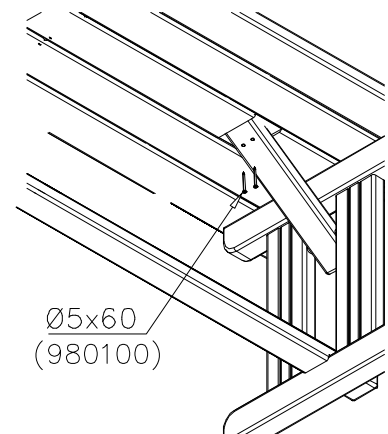
DET 7



DET 8

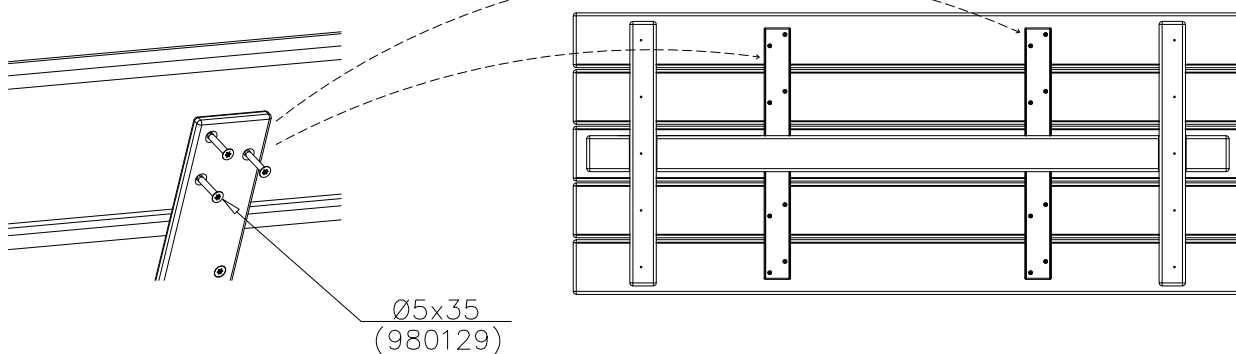


DET 9



DET 10

UNDER TABLE





## Tuotekyltti tulee tuotteen mukana yhdellä seuraavista tavoista:

### 1) Metallinen tuotekyltti ja kiinnitysruuvit

- Kiinnitä tuotekyltti ruuveilla tolppaan noin 2 metrin korkeuteen kuvan 1 mukaisesti.

### 2) Tuotekylttitarra

- Puhdista maalattu metalli- tai vaneripinta pölystä ja kosteudesta. Liimaa tarra kuvan 2 mukaisesti.
- Huom. Älä kiinnitä tarraa karheapintaiseen laminaattiin tai maalattuun puuhun.

## Vår produktmärkning levereras på ett av följande sätt:

### 1) Produktskylt i metall

- Fäst skylten med de medföljande skruvarna

### 2) Självhäftande produktetikett

- Rengör den pulverlackerade metallytan eller laminatyten så att den blir fri från smuts och fukt. Fäst etiketten enligt fig. 2.
- Obs! Fäst ej etiketten på detaljer med skrovlig yta eller på målat trä.

## Product label is delivered by one of following ways:

### 1) Metal product label and screws

- Fasten the label with screws.

### 2) Label sticker

- Clean the painted metal or plywood surface from dirt and moisture. Fasten the sticker as shown in the figure 2.
- Note. Do not attach the sticker to rough surfaced laminate or painted wood.

## La plaque d'informations produit est livrée sous l'une de ces 3 formes :

### 1) Plaque métallique et vis

- Fixez la plaque à l'aide des vis.

### 2) Etiquette autocollante

- Avant de coller l'étiquette, nettoyez le composant métallique peint ou la plaque de contreplaqué, de toute saleté. La surface doit être sèche (voir image 2).
- Attention, ne pas coller l'étiquette sur une surface lamellé-collée irrégulière ou sur du bois peint.

## Die Auslieferung des Produktaufklebers erfolgt auf eine dieser Arten:

### 1) Produkt-Schild aus Metall incl. Schrauben

- Die Befestigung des Schildes erfolgt mittels der Schrauben.

### 2) Aufkleber

- Entfernen Sie zunächst Schmutz und Feuchtigkeit vom lackierten Metall bzw. von der Holzoberfläche und bringen Sie den Aufkleber wie im Bild oben rechts beschrieben auf den gesäuberten Untergrund auf.
- Beachten Sie: Bringen Sie den Aufkleber nicht auf raues laminiertes oder lackiertes Holz an.