

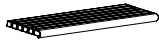

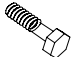


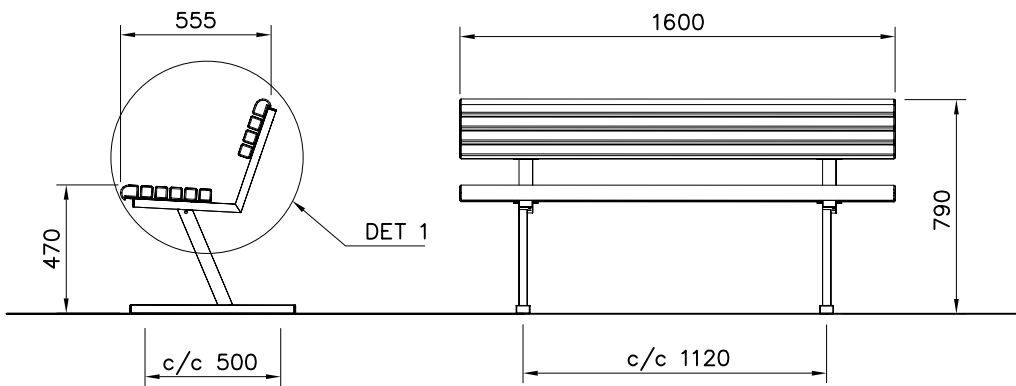
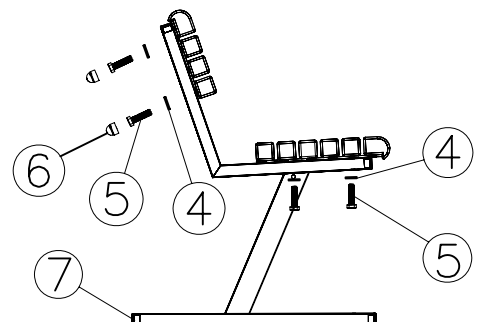
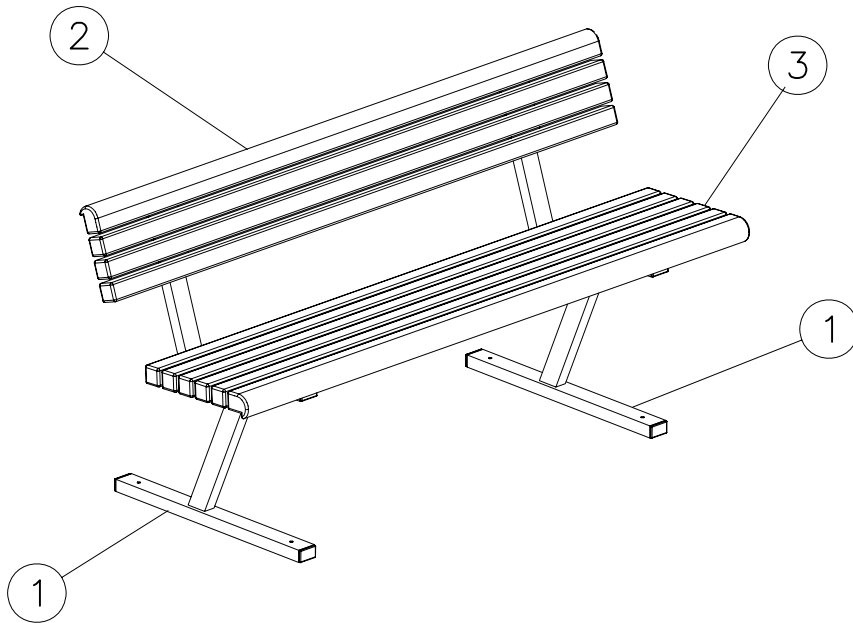




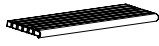

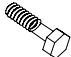


① N902500	PCS	② RYGG	PCS
	2		1
		L=1600	
③ SITT	PCS	④ N03816	PCS
	1		8
L=1600		8,4x16x1,5	
⑤ N01835	PCS	⑥ 902607	PCS
	8		4
M8x35		Täckhatt M8	
		⑦ N00154	PCS
			8
		Täcklock	

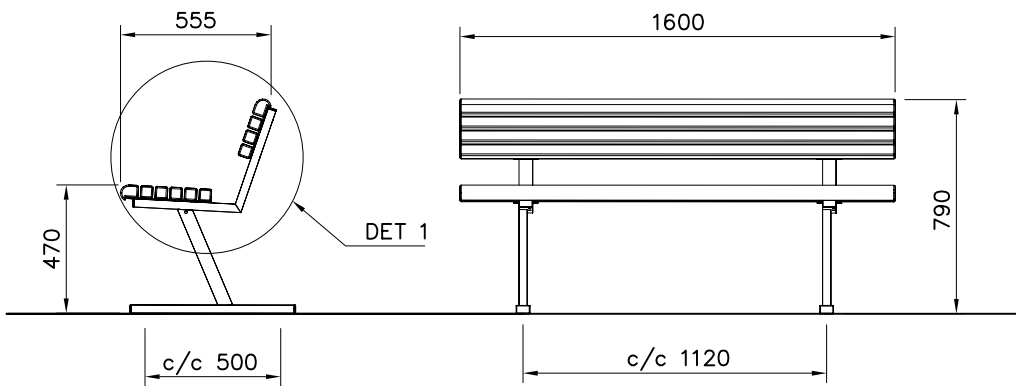


DET 1





① N902500	PCS	② RYGG	PCS
	2		1
		L=1600	
③ SITT	PCS	④ N03816	PCS
	1		8
L=1600		8,4x16x1,5	
⑤ N01835	PCS	⑥ 902607	PCS
	8		4
M8x35		Täckhatt M8	
		⑦ N00154	PCS
			8
		Täcklock	



DET 1

