



**LAPPSET®**  
**BETON FOUNDATION**

**FOOT**

DATE: 27.10.2015

**1(1)**

② 905104	PCS		PCS
	4		
 M10	PCS		PCS



905104

# LAPPSET® DEEP FOUNDATION

# FOOT

DATE: 15.5.2018

1(1)



①	909511	PCS	②	909519	PCS
		1			1
	90x90x650			50x380x380	

③	909637	PCS	④	909638	PCS
		4			8
	M10			Ø20/10.5	

⑤	909639	PCS	⑥	905104	PCS
		4			4
	M10x25			M10	

OPTION FOOT

①	911155	PCS			PCS
		1			
	90x90x650				

# LAPPSET

## DEEP FOUNDATION

# SLIDE WOOD

DATE: 22.5.2015

1(1)





SLIDE OPTIONS

<p>706450 +1470</p> 	<p>706450-602 DARK BROWN                  706450-603 LIGHT BROWN                  706450-604 LIGHT GRAY</p>	
<p>706452 +870</p> 	<p>706452-602 DARK BROWN                  706452-603 LIGHT BROWN                  706452-604 LIGHT GRAY</p>	

WALL OPTIONS

<p>706371</p> 	<p>706371-701 BLUE                  706371-702 YELLOW                  706371-703 LIME                  706371-704 DRARK GRAY                  706371-705 LIGHT GRAY                  706371-706 RED</p>	<p>706371-707 GREEN                  706371-708 FUXIA</p>
---	--	---

○ SLIDE	PCS	○ SLIDE	PCS	○ 706371	PCS	○ 706505	PCS	○ 901868	PCS	① 903093	PCS
	1		1		2		2		1		2
+1470		+870		15x345x750		35x70x730		Ø34x598		Ø8x90	
② 909876	PCS	③ 980100	PCS	④ 980128	PCS	⑤ 999561	PCS				
	2		12		11		1				
M8x40		Ø5x60		Ø7x40		10g					





# LAPPSET

## DEEP FOUNDATION

# SLIDE WOOD

DATE: 3.11.2017

4(5)

○ 707133	PCS	○ 901868	PCS	○ 901879	PCS	⑥ 909210	PCS	⑦ 905051	PCS	⑧ 980128	PCS
	1		2		2		4		4		6
10x80x745		Ø30x598				M8x40		Ø24/8.4		Ø7x40	





DET 6



Insert sheet metal IN to the plastic cover.



DET 7



DET 8

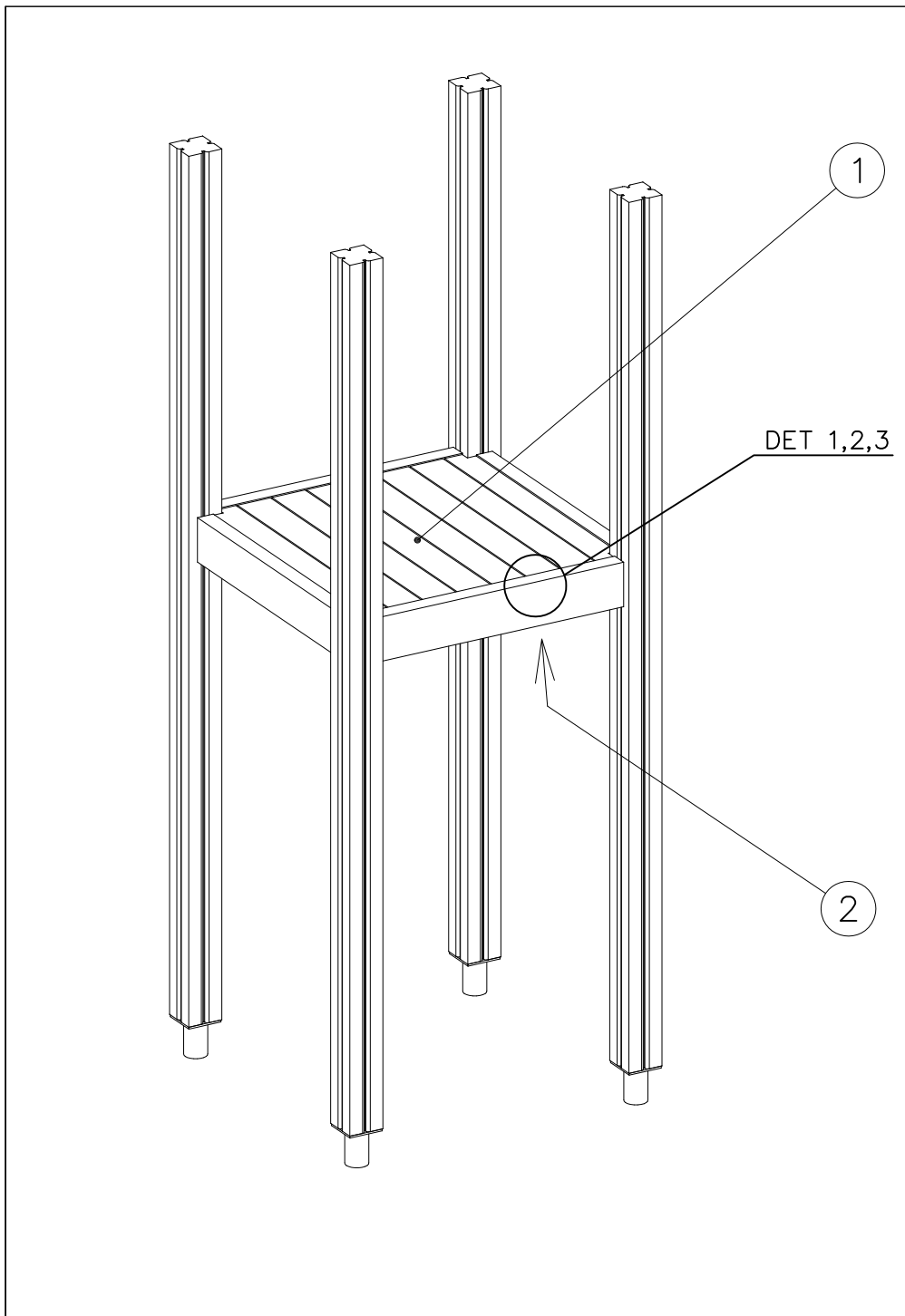


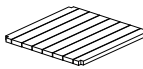
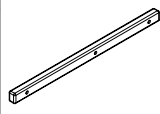
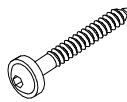



① 903176	PCS	② 909850	PCS
	4		4
		M8x25	
③ 909256	PCS	④ 909633	PCS
	8		4
Ø16/8.4x1.6		M8	
⑤ 980123	PCS		PCS
	4		
Ø7x60			
	PCS		PCS







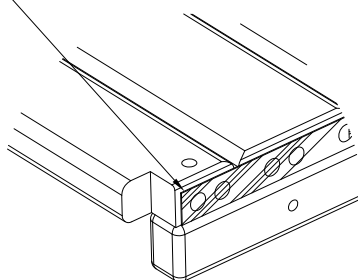
① 008986	PCS	② 706443	PCS
	1		2
750x750		32x45x702	
③ 900240	PCS	④ 980101	PCS
	6		8
Ø8x70		Ø4.5x70	
	PCS		PCS
	PCS		PCS
	PCS		PCS

DET 1

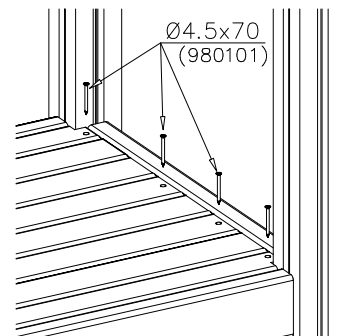


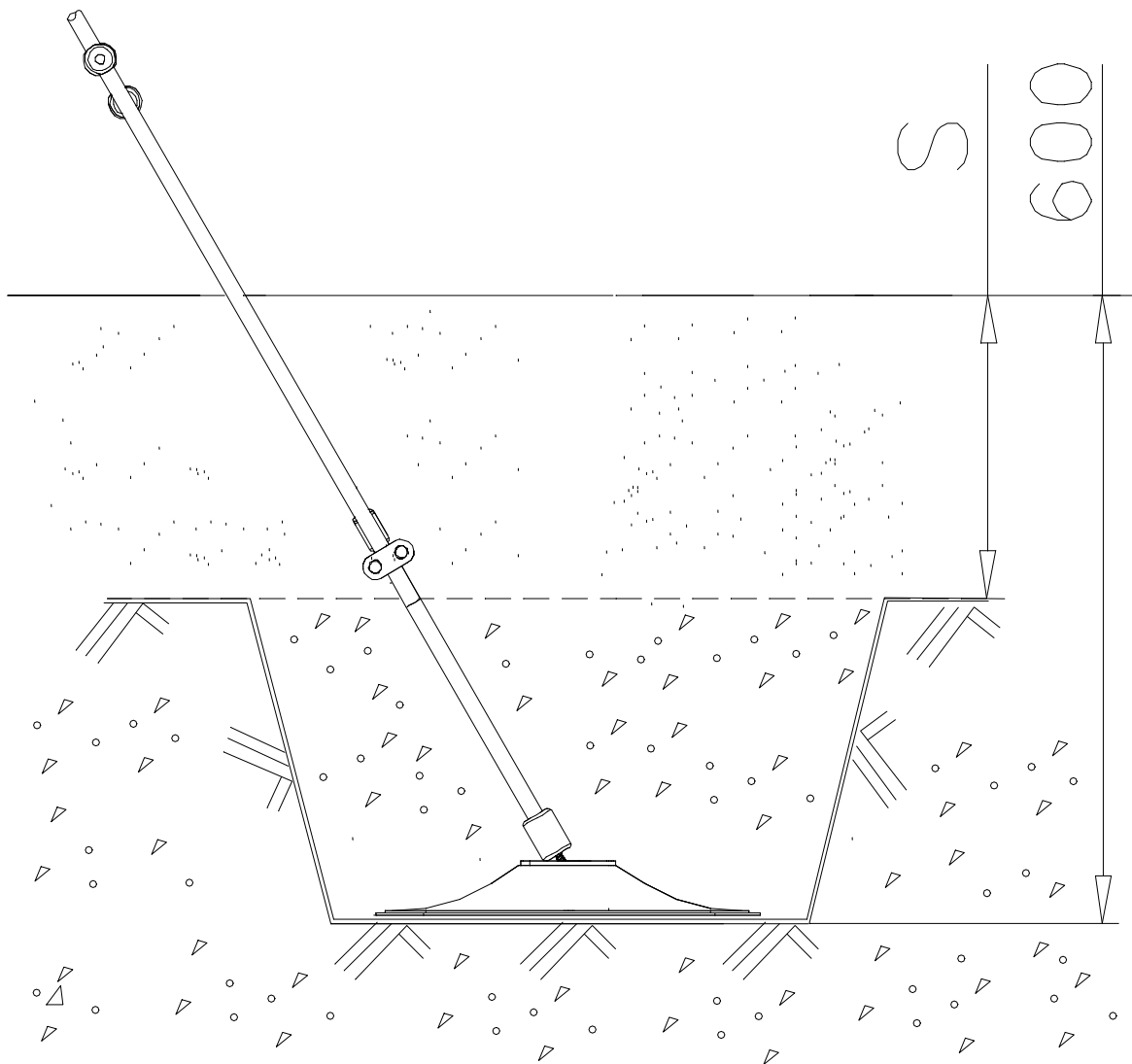
DET 2

Naulanauha kannatinlistan puolelle.  
Nail list to the bottom.



DET 3





# LAPPSET® DEEP FOUNDATION

# ROPE LADDER

DATE: 30.6.2016

1(1)

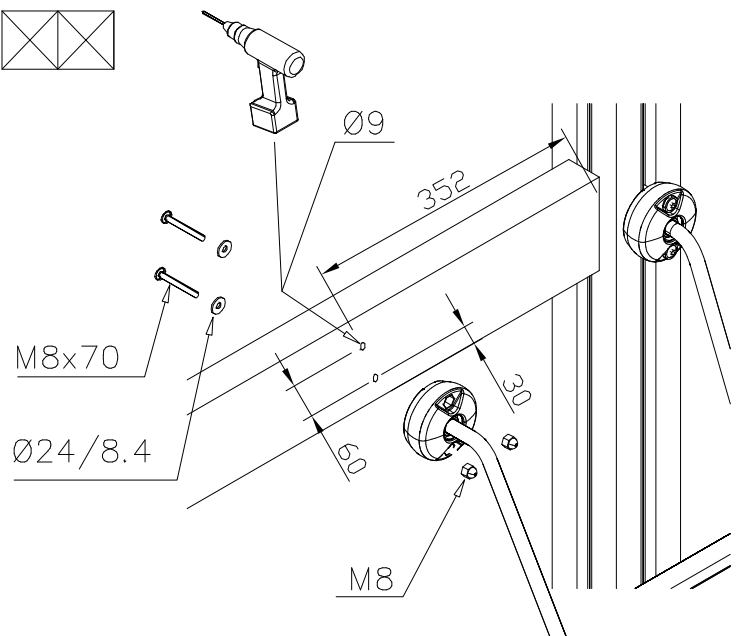
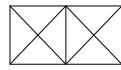
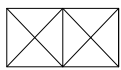
① 905051	PCS	② 909519	PCS
	2		2
Ø24/8.4		50x380x380	
③ 909867	PCS	④ 909633	PCS
	2		2
M8x70		M8	
⑤ 903093	PCS		PCS
	4		
Ø8x90			
○ 706462	PCS	○ 707393	PCS
	1		1
+1470		+1970	

M12  
(909248)

## ROPE LADDER COLOR OPTIONS



xxxxxx-301	BLUE
xxxxxx-302	RED
xxxxxx-303	BEIGE
xxxxxx-304	GRAY
xxxxxx-305	BLACK
xxxxxx-306	YELLOW





① 900240	PCS	② 900342	PCS
	4		2
Ø8x70		M8x16	
③ 901900	PCS	④ 901939	PCS
	2		1
20.5x36.2x56		M12x70	
⑤ 909850	PCS	⑥ 980150	PCS
	1		1
M8x25		M8	
⑦ 901182	PCS	⑧ 901902	PCS
	1		2
Ø11/M8x40		30.7x60.9x100	
	PCS		PCS
	PCS		PCS
○ 907829	PCS	○ 907698	PCS
	1		1
Ø33,7x1454		Ø33,7x2054	
○ 907817	PCS	○ 907695	PCS
	1		1
Ø33,7x2554			



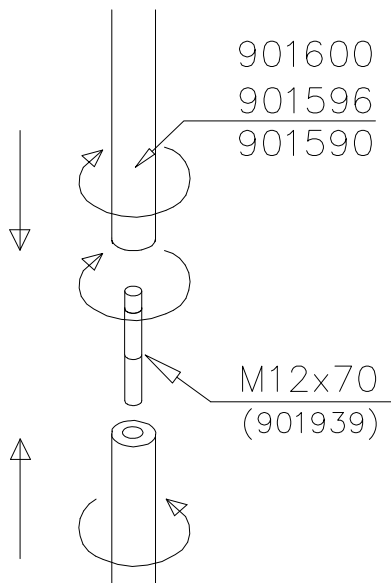
DET 1



DET 2



DET 3



DET 4



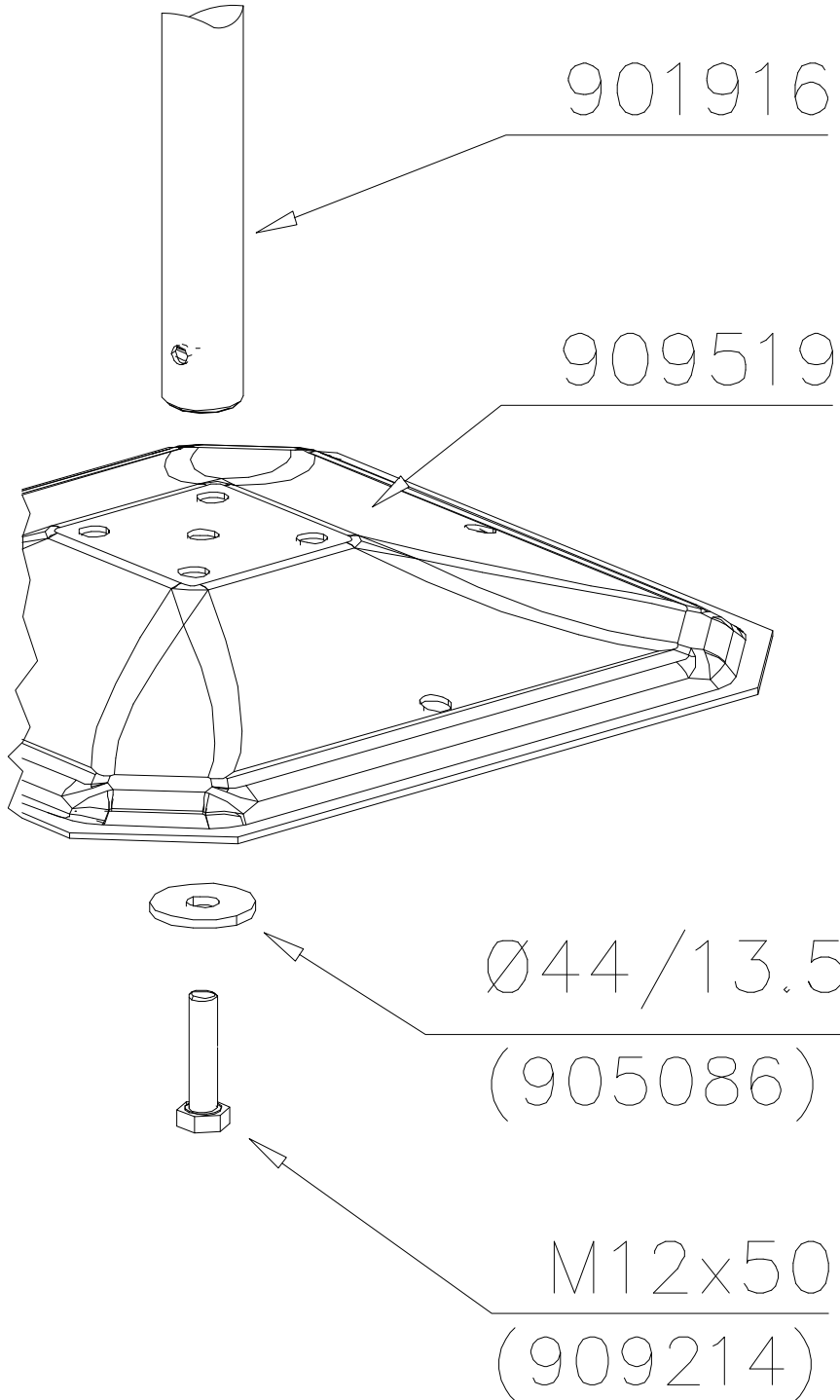


# LAPPSET® DEEP FOUNDATION

# POLE

DATE: 15.5.2014

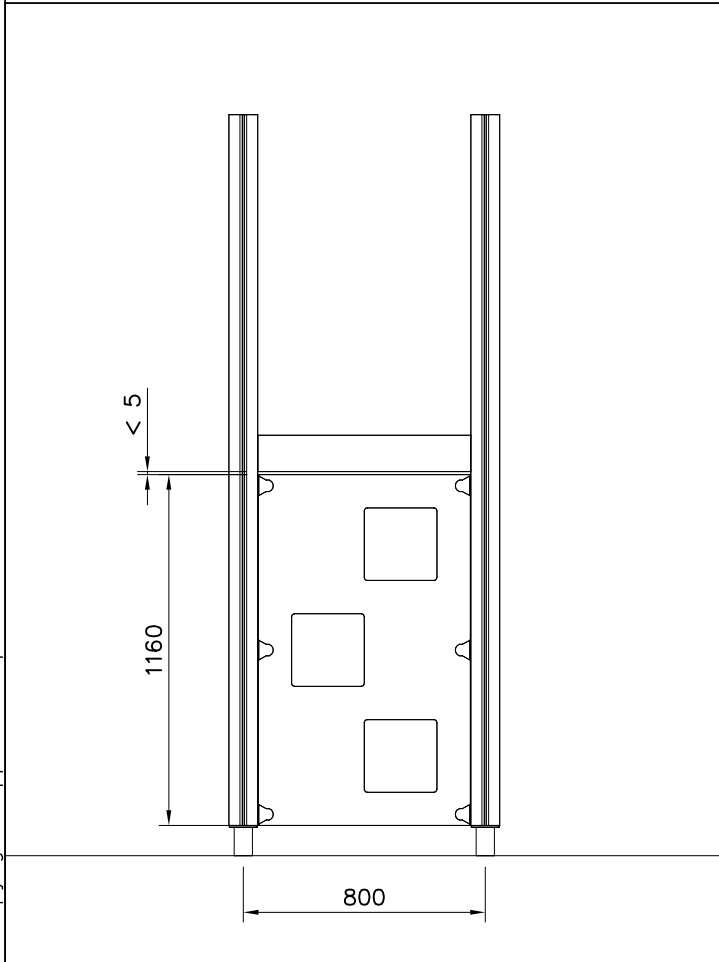
**1(1)**



①	905086	PCS	②	909214	PCS
		1			1
	Ø44/13.5		M12x50		
		PCS			PCS
		PCS			PCS
		PCS			PCS
		PCS			PCS
		PCS			PCS
		PCS			PCS
		PCS			PCS
		PCS			PCS

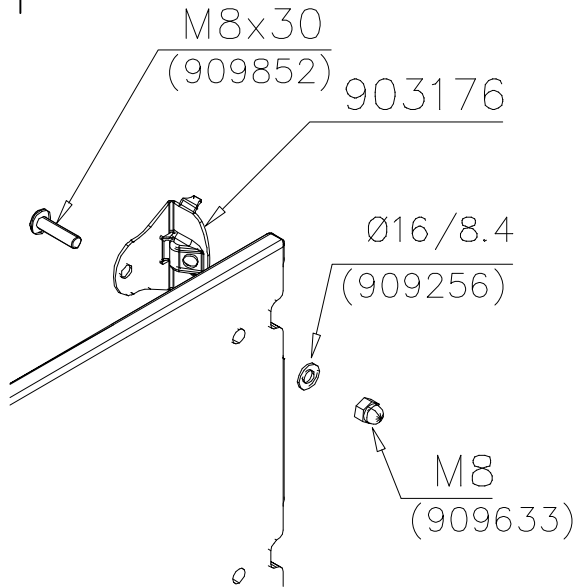


① 903176	PCS	② 909852	PCS
	6		6
		M8x30	
③ 909256	PCS	④ 909633	PCS
	6		6
Ø16/8.4x1.6		M8	
⑤ 980123	PCS		PCS
	6		
Ø7x60			
	PCS		PCS

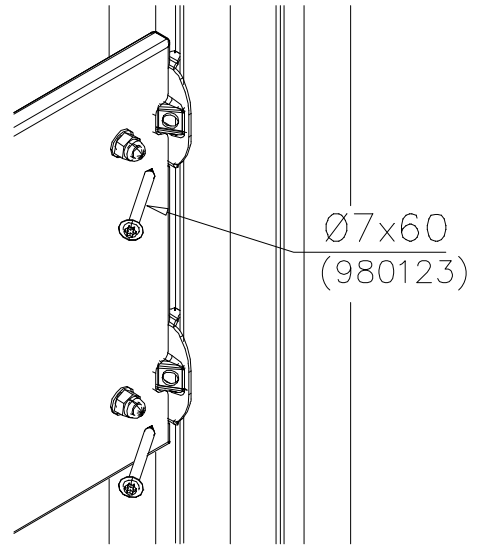


WALL OPTIONS		
706507	706507-701	BLUE
	706507-702	YELLOW
	706507-703	LIME
	706507-704	DARK GRAY
	706507-705	LIGHT GRAY
	706507-706	RED
	706507-707	GREEN
	706507-708	FUXIA
20x702x1160		

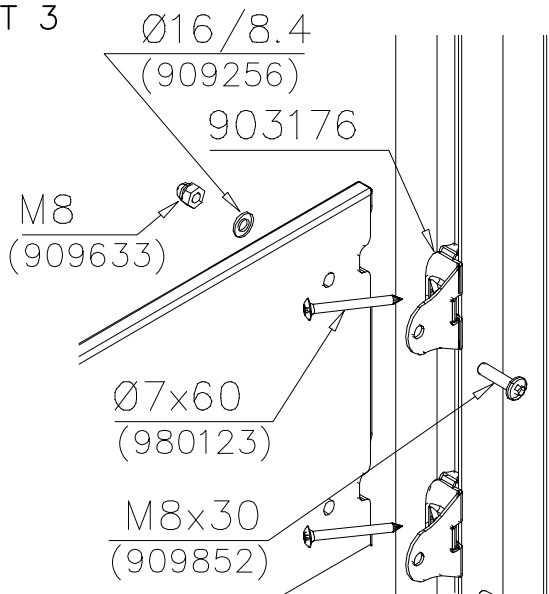
DET 1

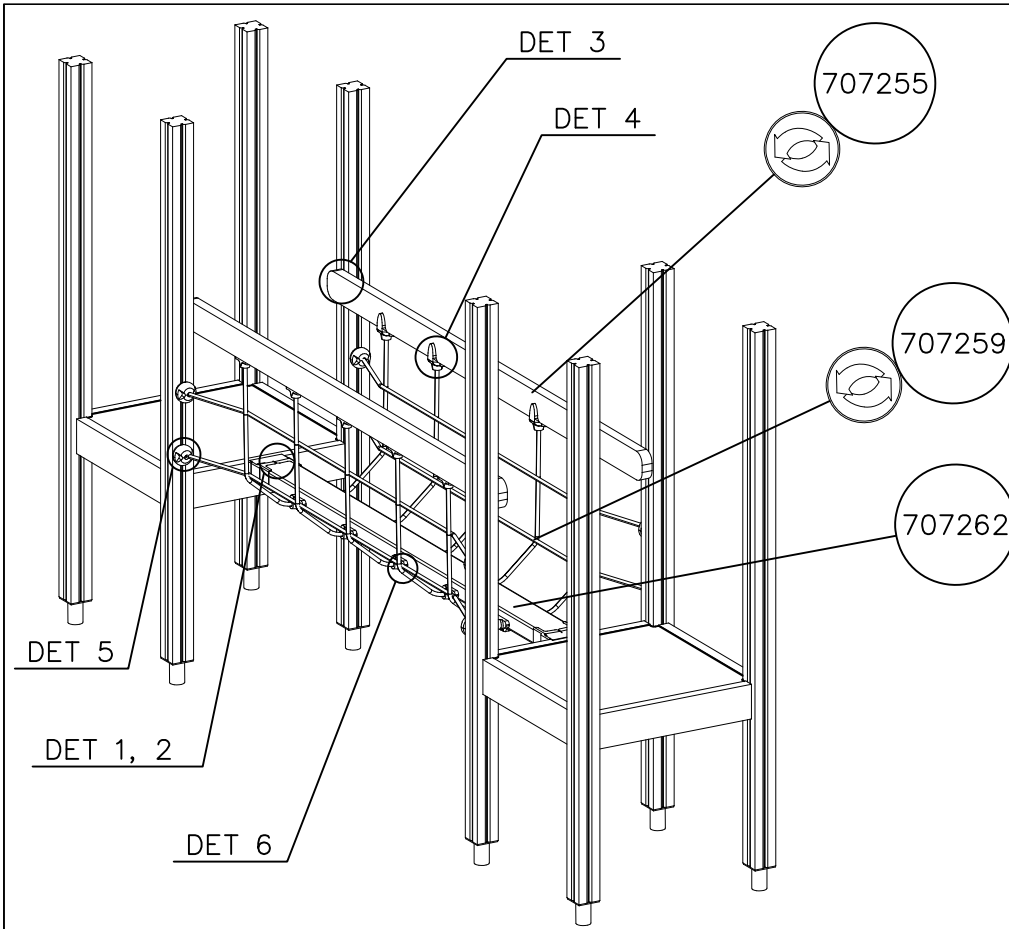


DET 2

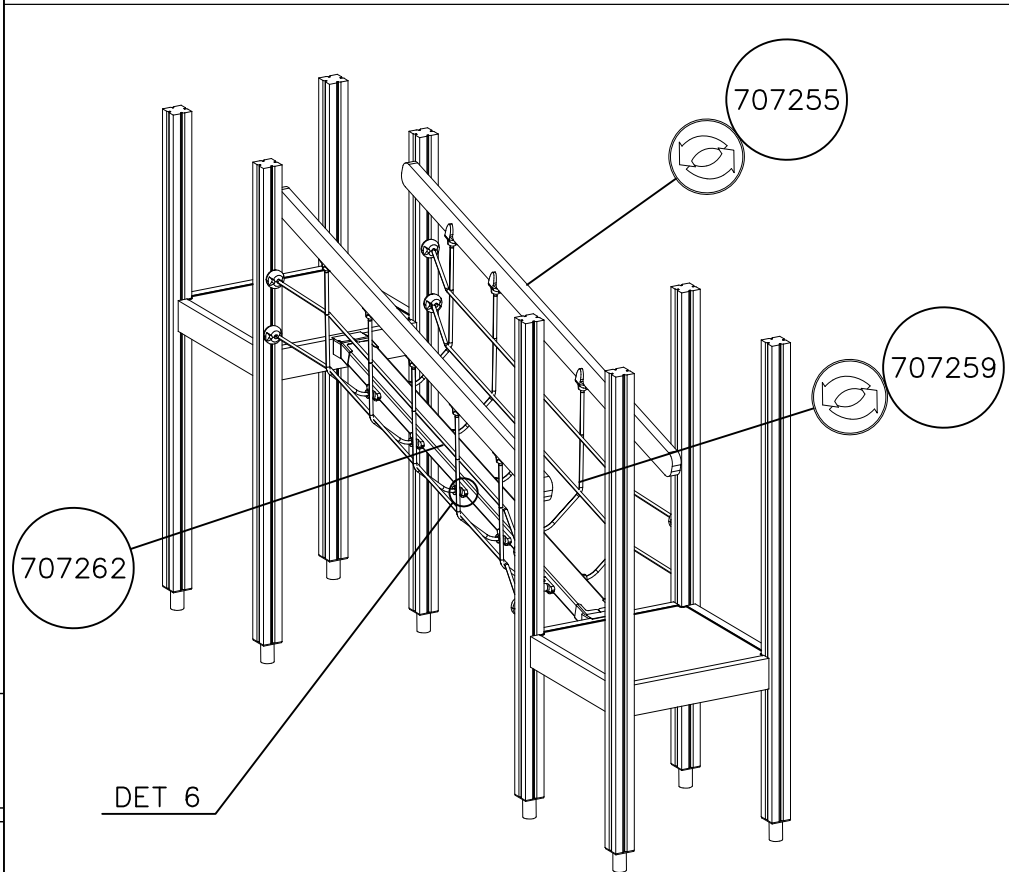


DET 3

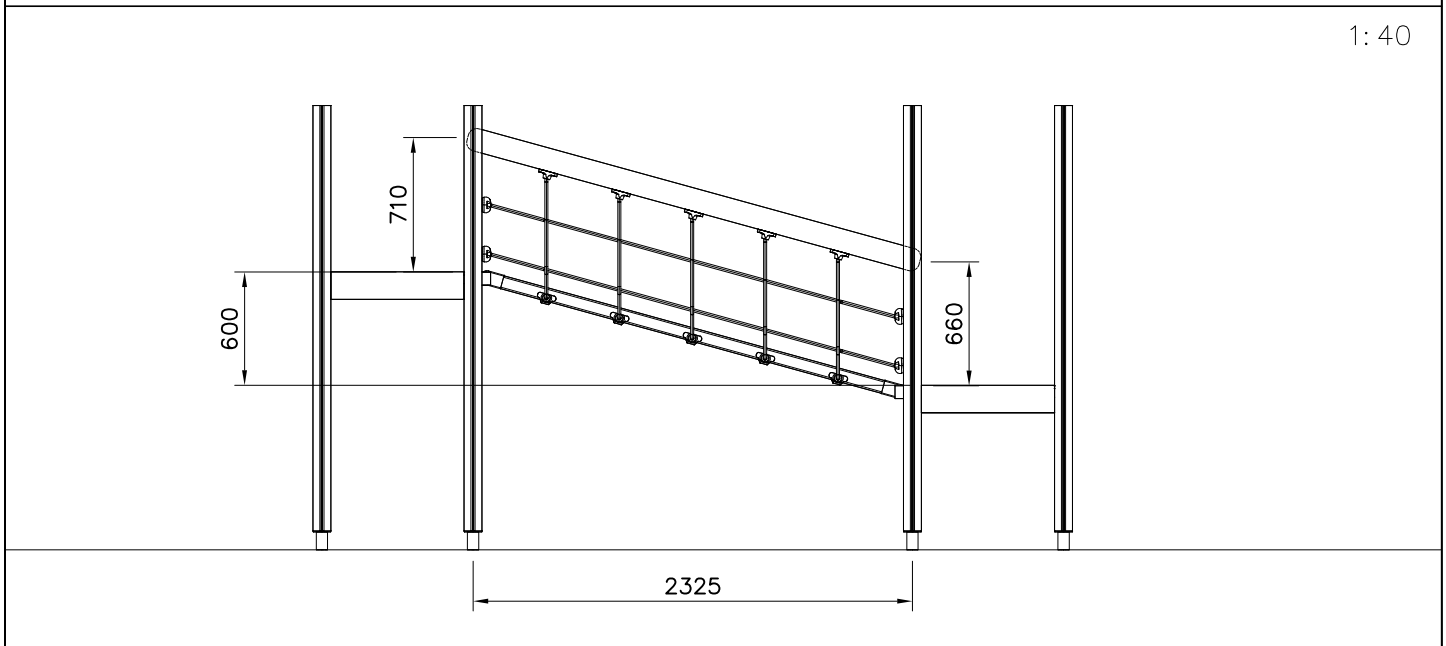
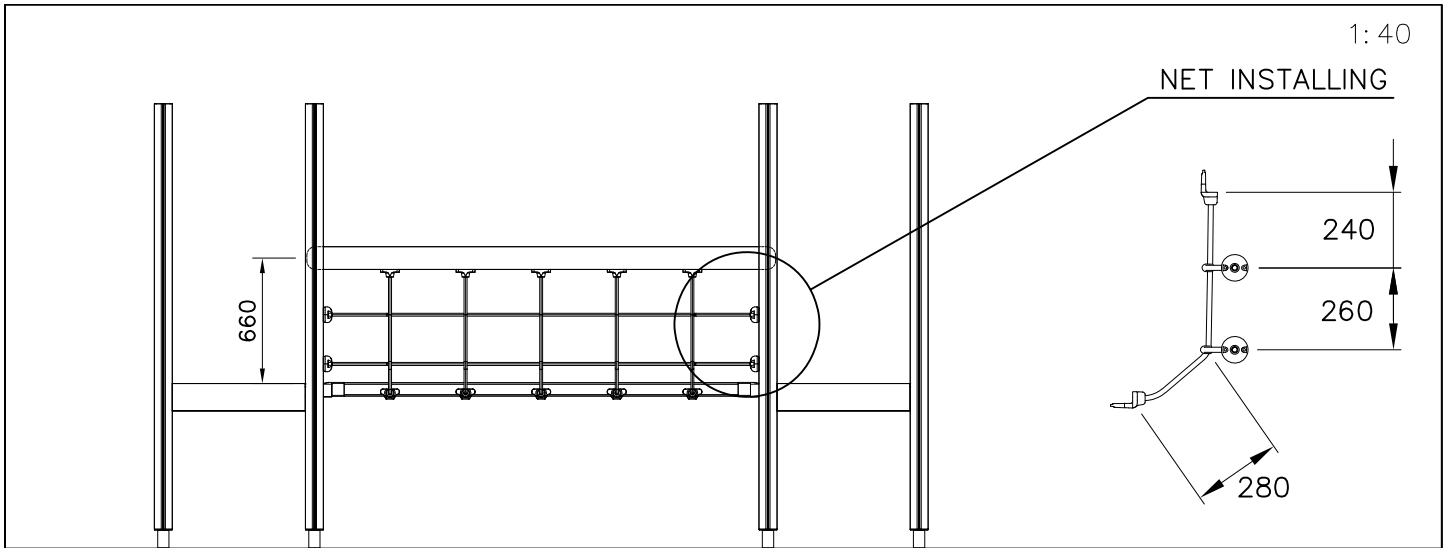




① 707255	PCS	② 707259	PCS
	2		2
45x120x2480		2340x800	
③ 707262	PCS	④ 980123	PCS
	1		40
		Ø7x60	
⑤ 980128	PCS	⑥ 909232	PCS
	28		4
Ø7x40		8x120	
⑦ 900240	PCS	⑧ 980151	PCS
	16		4
8x70		Ø16/8.4	

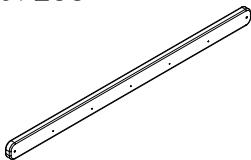


⑨ 905083	PCS	⑩ 905112	PCS
	4		8
Ø32		Ø22	
	PCS		PCS
	PCS		PCS
	PCS		PCS



BOOM OPTIONS

707255



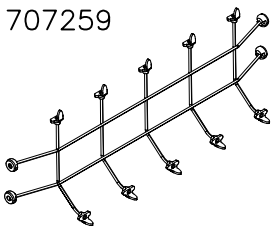
45x120x2480

707255-602	DARK BROWN
707255-603	LIGHT BROWN
707255-604	LIGHT GRAY
707255-605	DARK GRAY
707255-606	GRAY
707255-607	RED

707255-608	BLUE
707255-609	GREEN
707255-610	YELLOW
707255-611	LIME
707255-612	FUXIA

NET OPTIONS

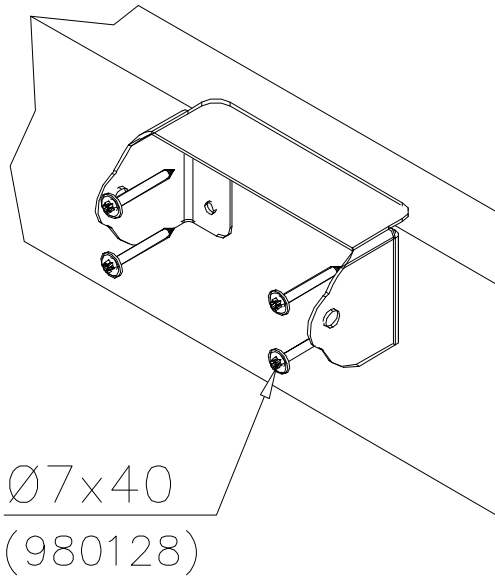
707259



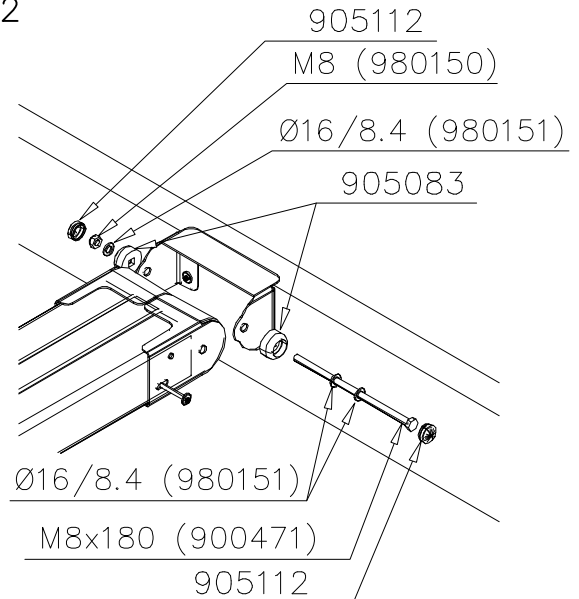
2340x800

707259-301	BLUE
707259-302	RED
707259-303	BEIGE
707259-304	GRAY
707259-305	BLACK
707259-306	YELLOW

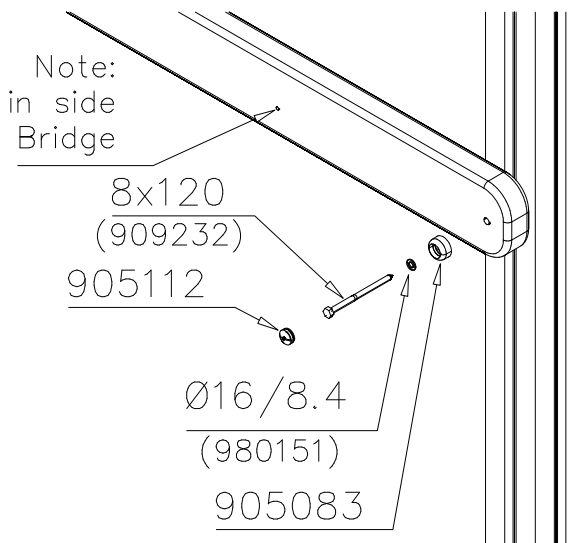
DET 1



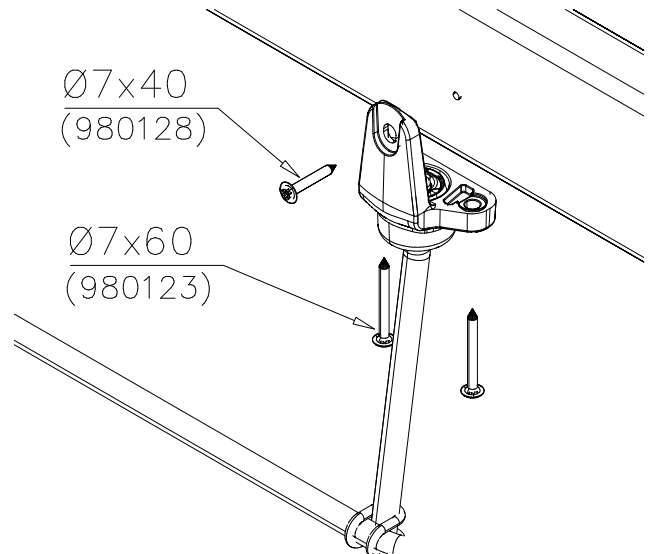
DET 2



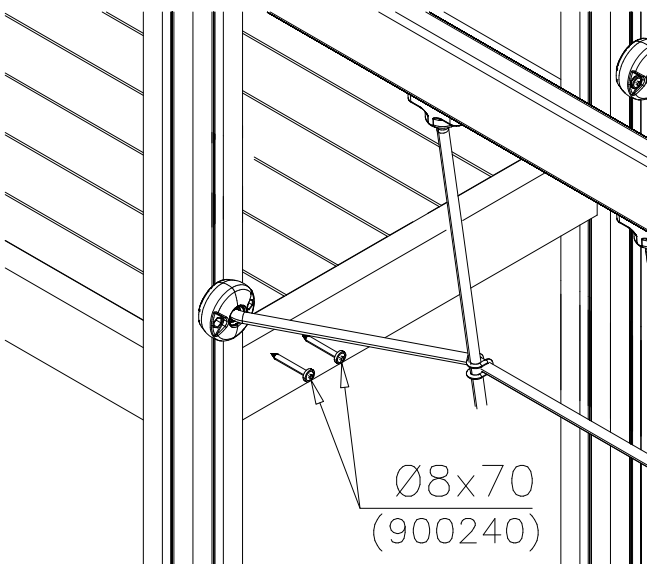
DET 3



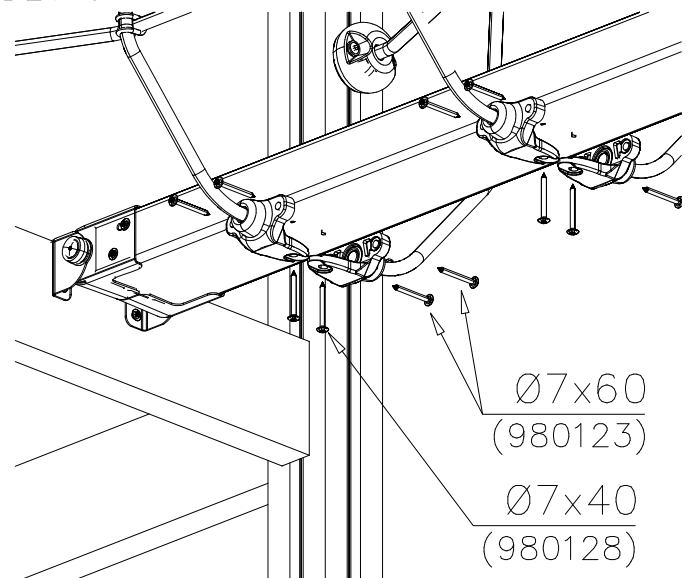
DET 4



DET 5

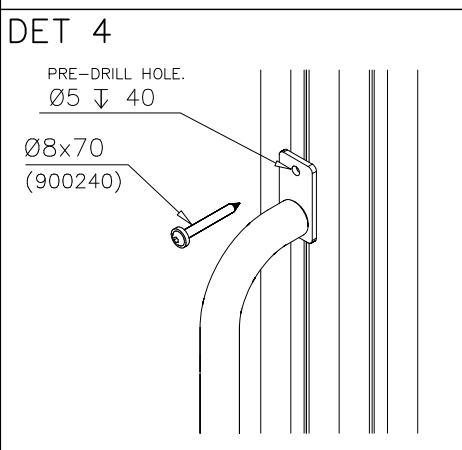
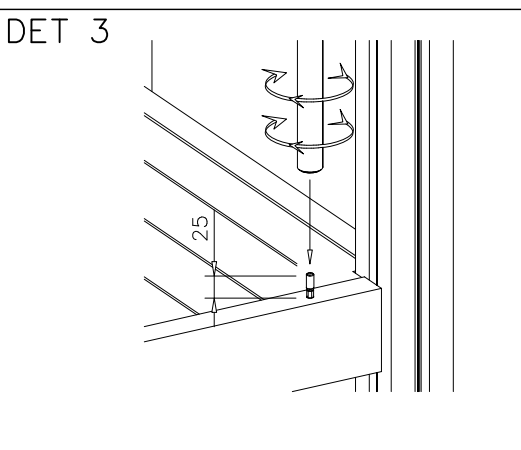
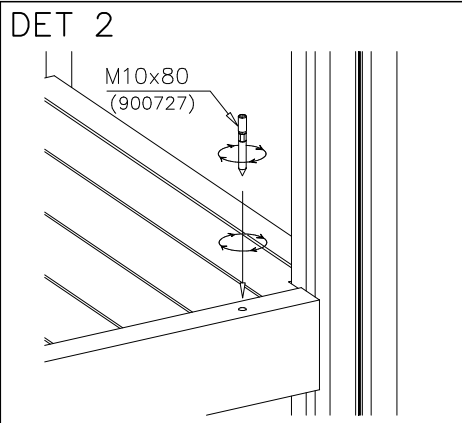
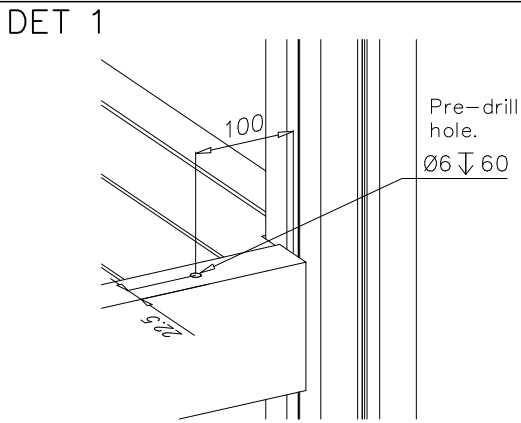


DET 6





① 900240	PCS	② 900727	PCS
	1		1
Ø8x70		M10x80	
	PCS		PCS
③ 907688	PCS	③ 907701	PCS
	1		1
765		545	
	PCS		PCS
	PCS		PCS
	PCS		PCS
	PCS		PCS







## Tuotekyltti tulee tuotteen mukana yhdellä seuraavista tavoista:

### 1) Metallinen tuotekyltti ja kiinnitysruuvit

- Kiinnitä tuotekyltti ruuveilla tolppaan noin 2 metrin korkeuteen kuvan 1 mukaisesti.

### 2) Tuotekylttitarra

- Puhdista maalattu metalli- tai vaneripinta pölystä ja kosteudesta. Liimaa tarra kuvan 2 mukaisesti.
- Huom. Älä kiinnitä tarraa karheapintaiseen laminaattiin tai maalattuun puuhun.

## Vår produktmärkning levereras på ett av följande sätt:

### 1) Produktskylt i metall

- Fäst skylten med de medföljande skruvarna

### 2) Självhäftande produktetikett

- Rengör den pulverlackerade metallytan eller laminatyten så att den blir fri från smuts och fukt. Fäst etiketten enligt fig. 2.
- Obs! Fäst ej etiketten på detaljer med skrovlig yta eller på målat trä.

## Product label is delivered by one of following ways:

### 1) Metal product label and screws

- Fasten the label with screws.

### 2) Label sticker

- Clean the painted metal or plywood surface from dirt and moisture. Fasten the sticker as shown in the figure 2.
- Note. Do not attach the sticker to rough surfaced laminate or painted wood.

## La plaque d'informations produit est livrée sous l'une de ces 3 formes :

### 1) Plaque métallique et vis

- Fixez la plaque à l'aide des vis.

### 2) Etiquette autocollante

- Avant de coller l'étiquette, nettoyez le composant métallique peint ou la plaque de contreplaqué, de toute saleté. La surface doit être sèche (voir image 2).
- Attention, ne pas coller l'étiquette sur une surface lamellé-collée irrégulière ou sur du bois peint.

## Die Auslieferung des Produktaufklebers erfolgt auf eine dieser Arten:

### 1) Produkt-Schild aus Metall incl. Schrauben

- Die Befestigung des Schildes erfolgt mittels der Schrauben.

### 2) Aufkleber

- Entfernen Sie zunächst Schmutz und Feuchtigkeit vom lackierten Metall bzw. von der Holzoberfläche und bringen Sie den Aufkleber wie im Bild oben rechts beschrieben auf den gesäuberten Untergrund auf.
- Beachten Sie: Bringen Sie den Aufkleber nicht auf raues laminiertes oder lackiertes Holz an.