

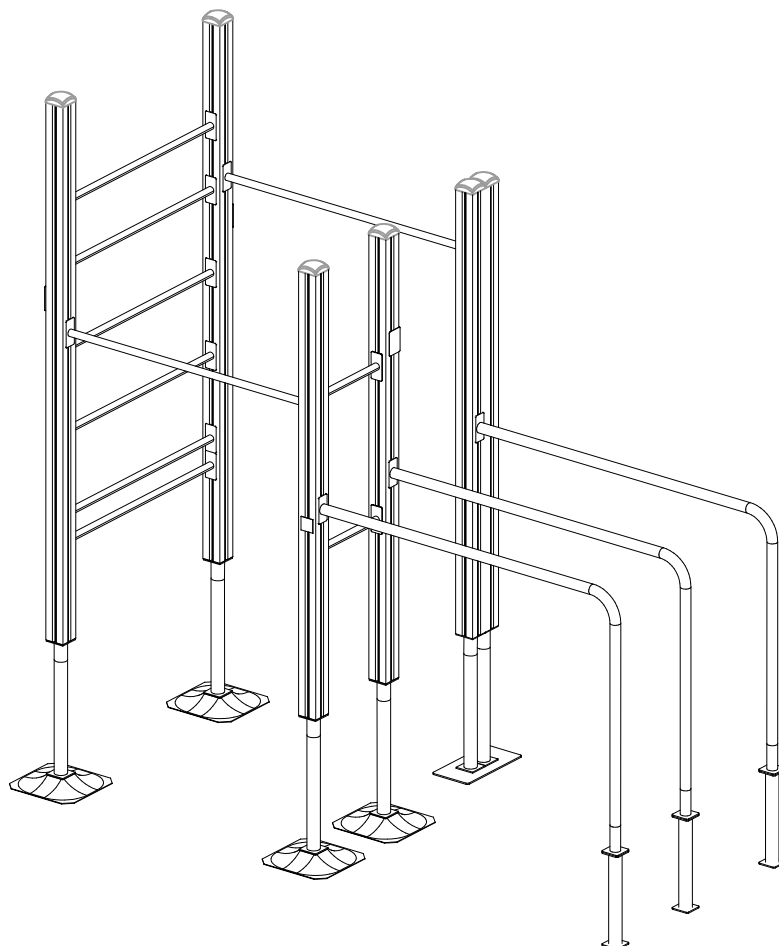
LAPPSET®

SPORT

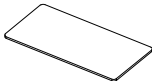
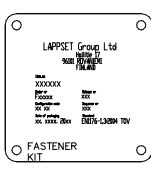
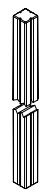
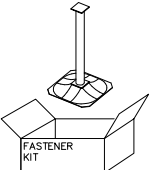
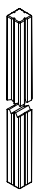
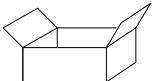

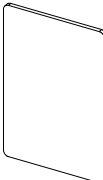

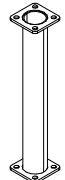
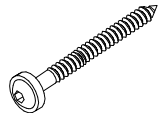
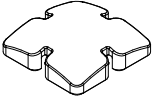
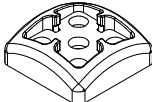

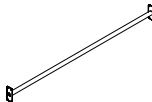
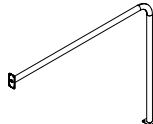
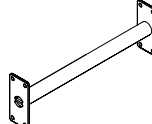
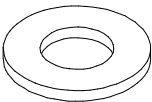

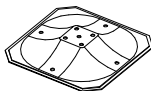
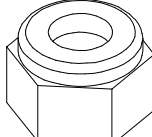
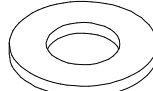
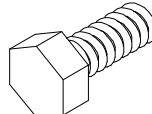

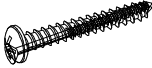
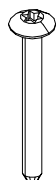
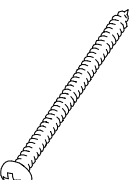
ASENNUSOHJE
MONTERINGSANSVISNING
INSTALLATION INSTRUCTION
AUFBAUANLEITUNG
NOTICE D'INSTALLATION

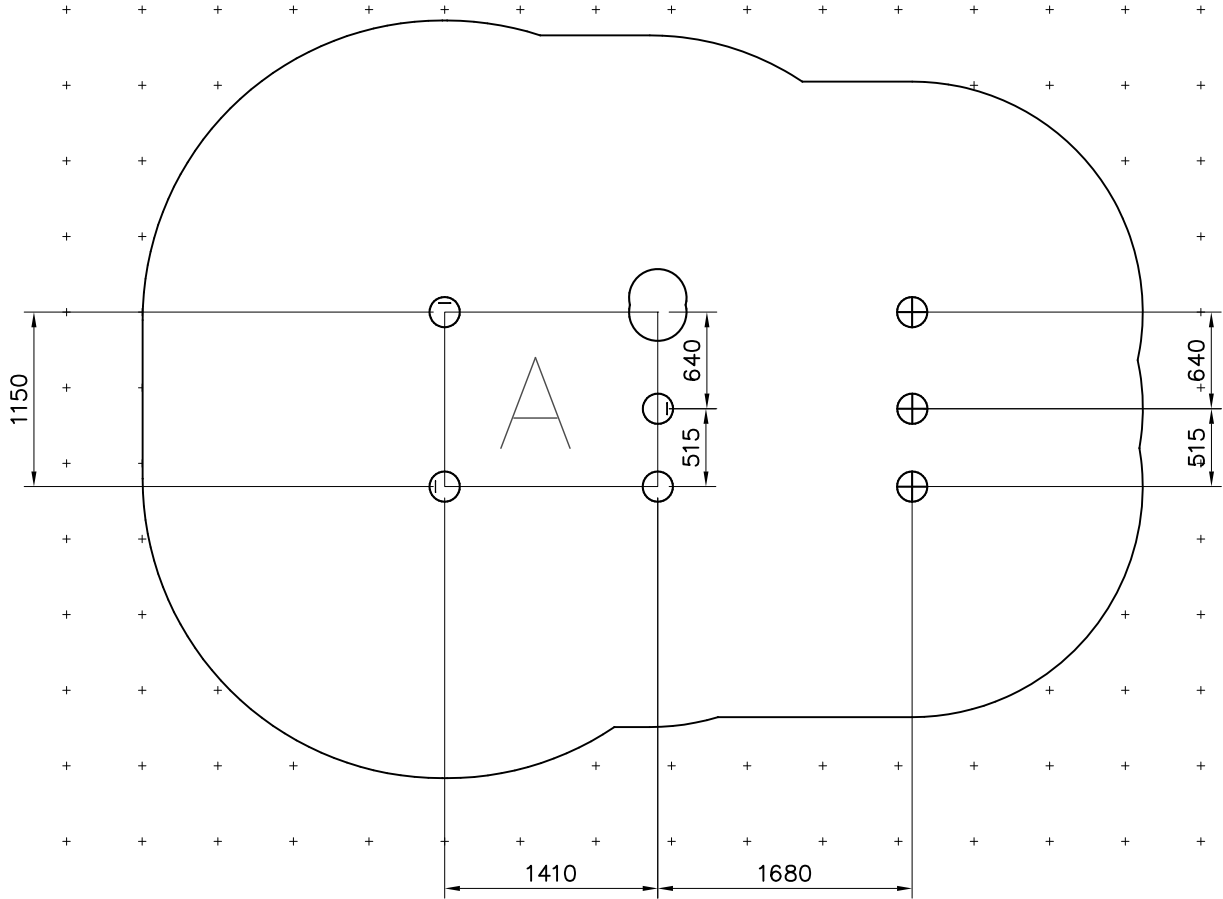
DATE: 28.5.2024

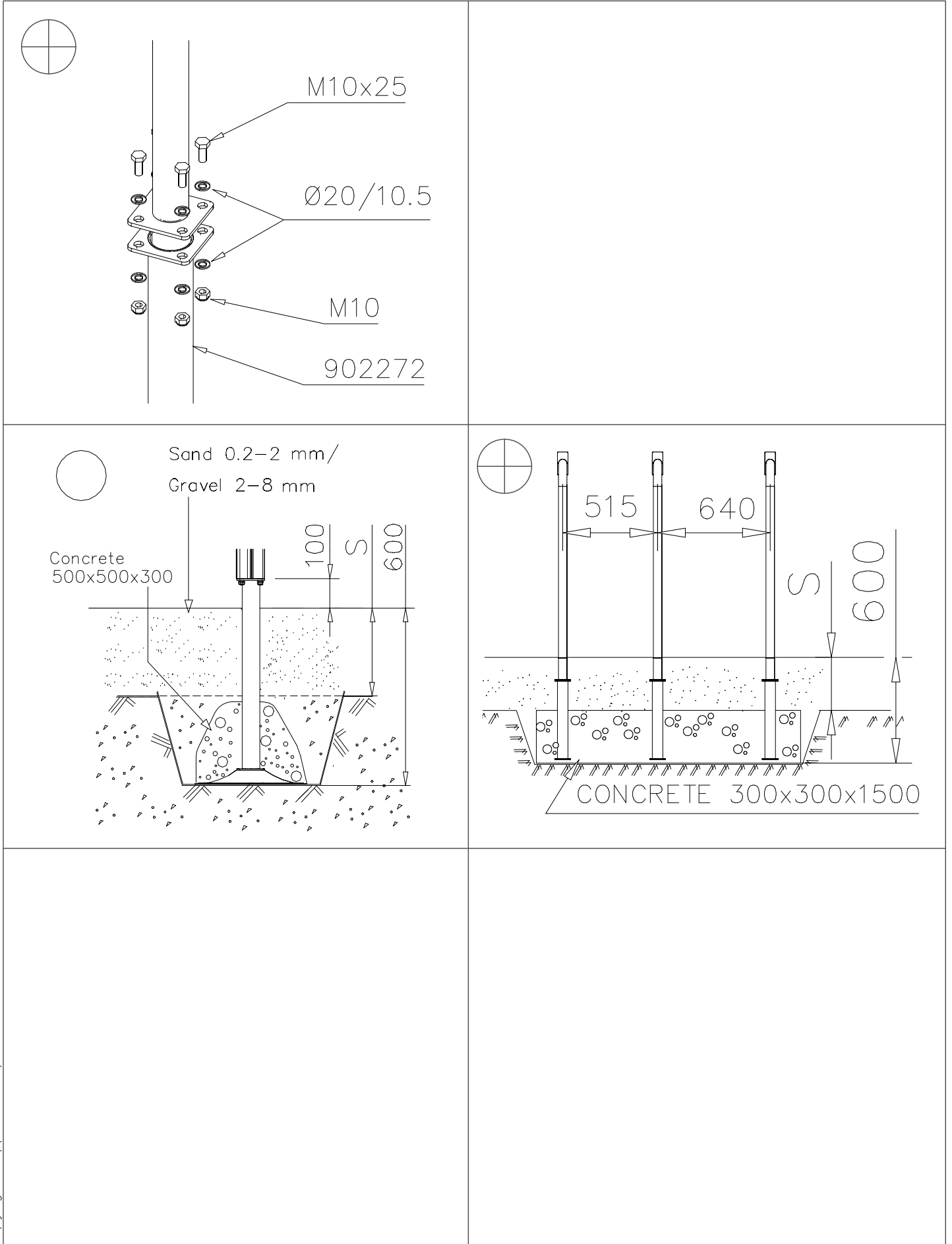
Q17753



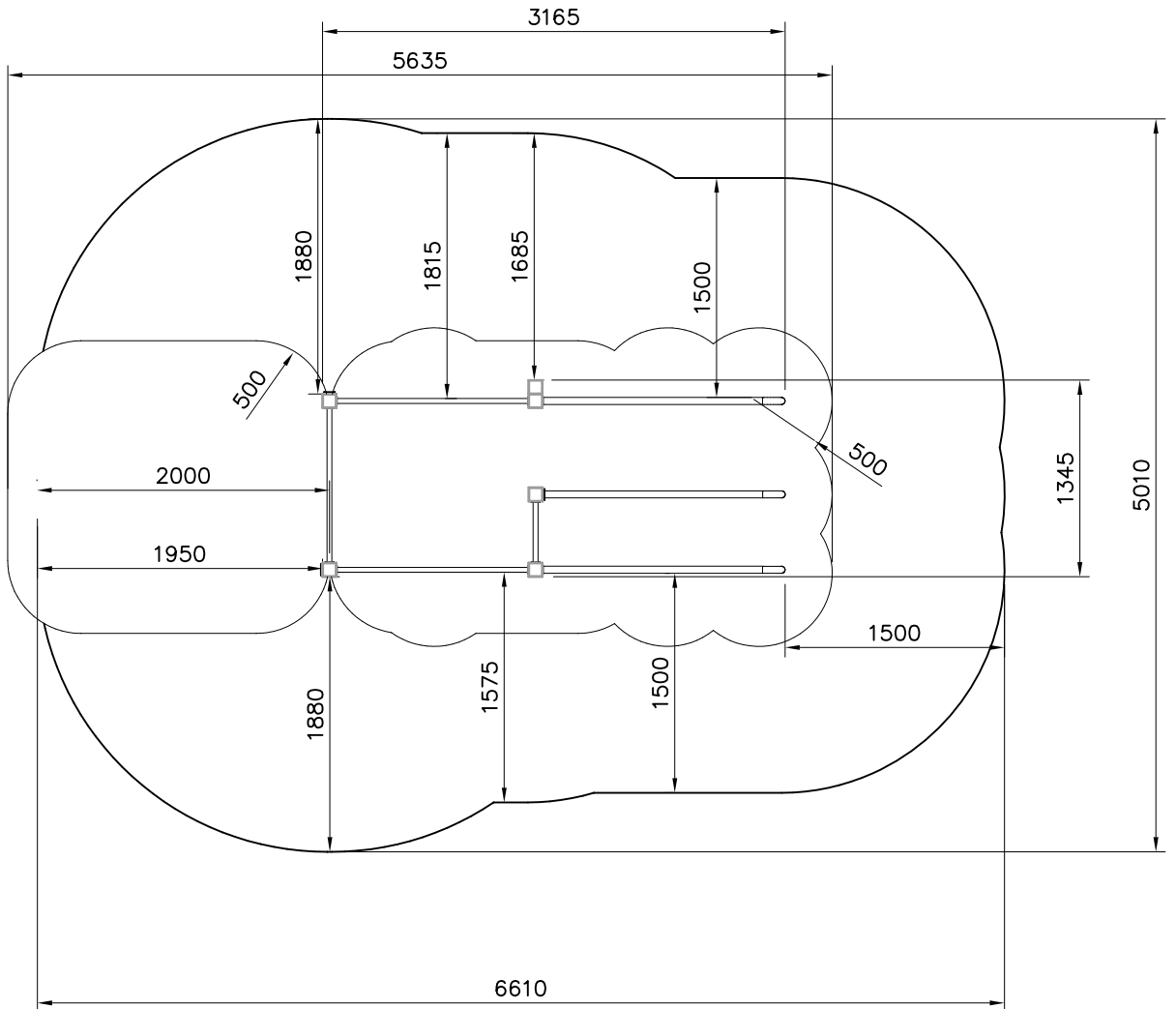
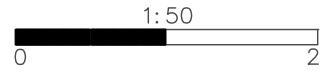
DATE: 28.5.2024

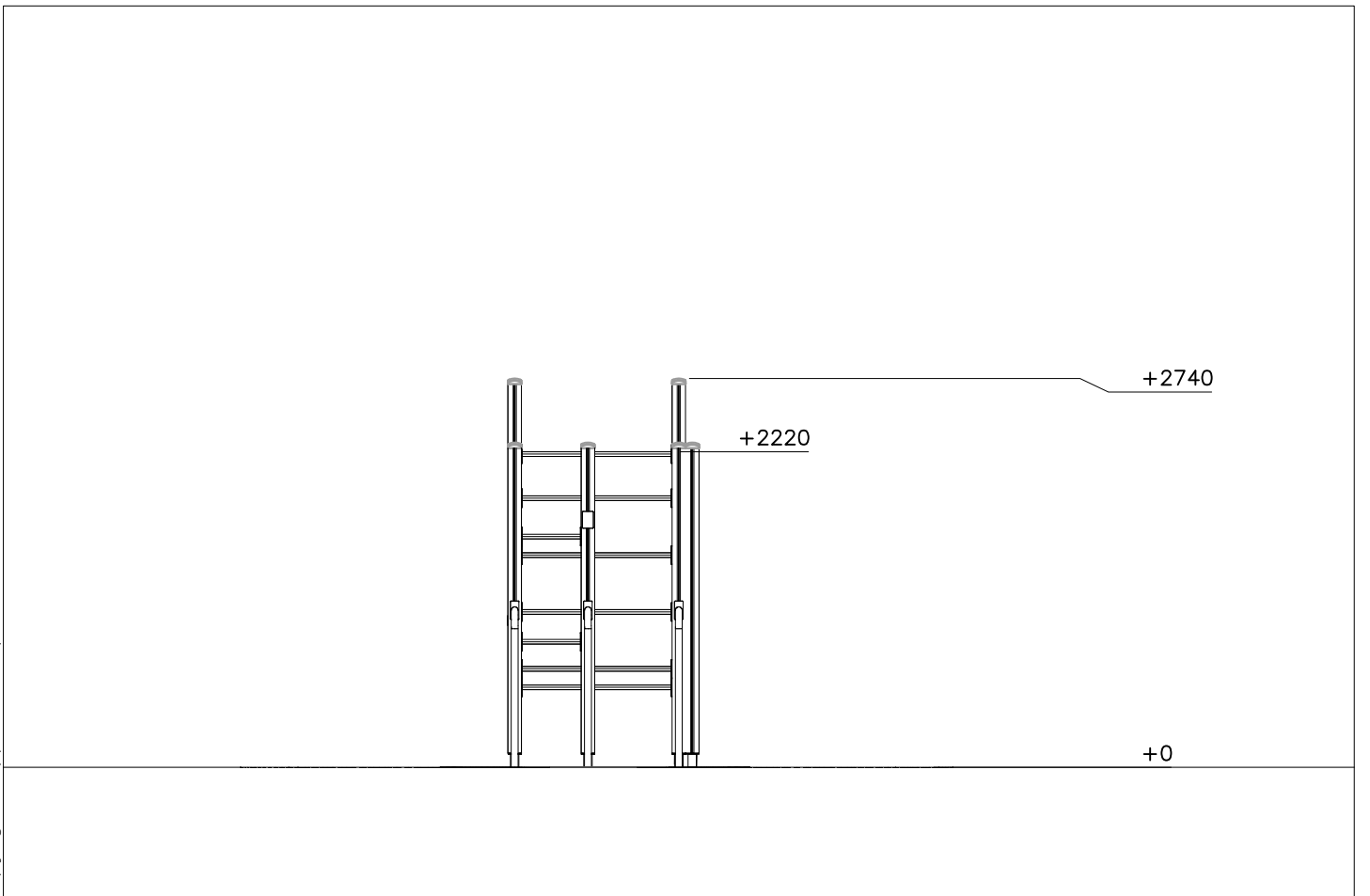
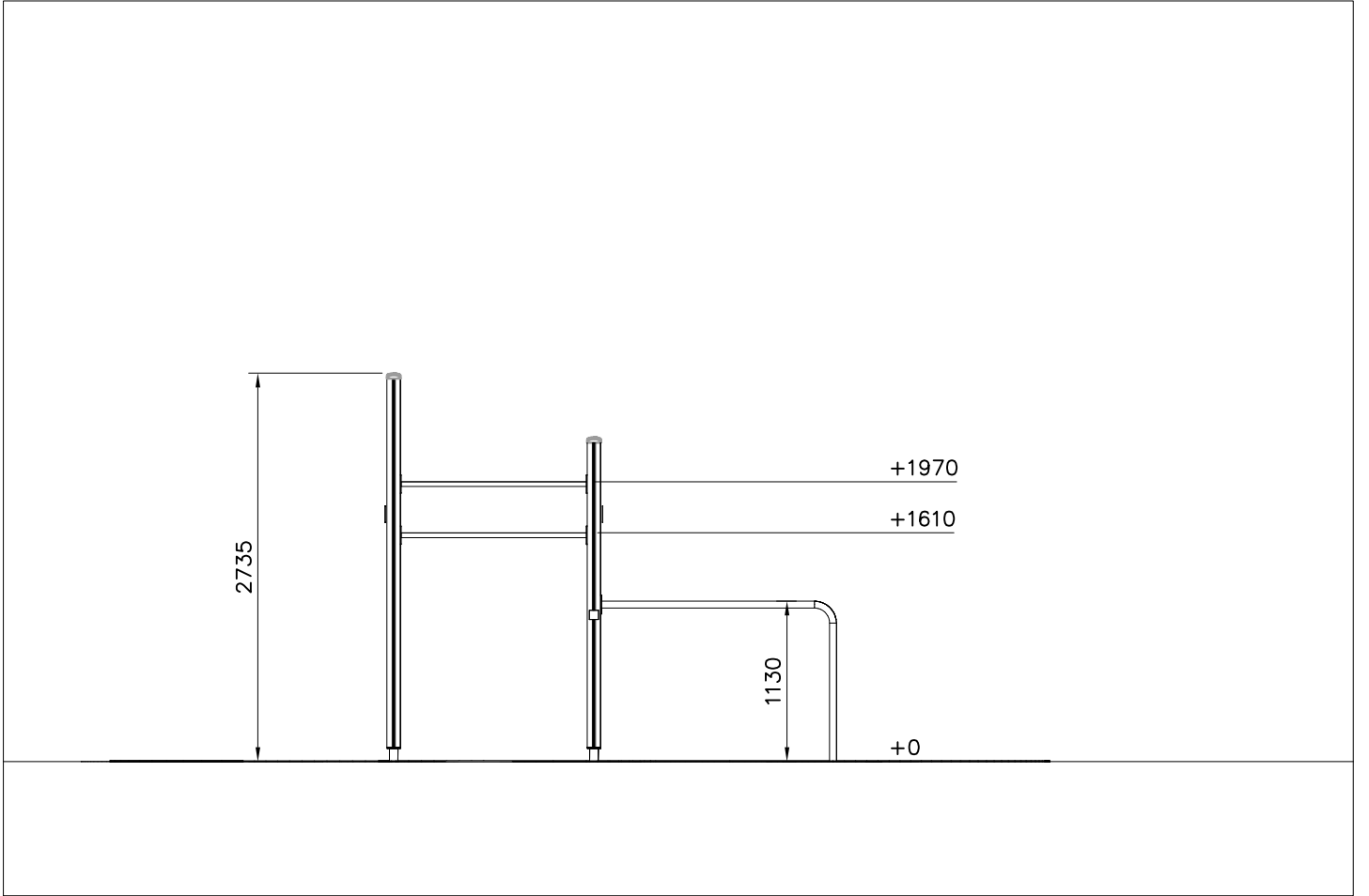
006212	PCS	702286	PCS	706484	PCS	706531	PCS	706662	PCS	707497	PCS
	1		1		4		4		2		1
6x200x400		65x65		93x93x2150				93x93x2600			
707881	PCS	707882	PCS	707883	PCS	902272	PCS	903093	PCS	905138	PCS
	1		1		1		3		12		6
118x78		118x78		118x78		90x90x450		Ø8x90		GRAY	
905196	PCS	905838-216	PCS	908017-216	PCS	908019-216	PCS	908062-216	PCS	909256	PCS
	6		6		2		3		2		92
GRAY		L 1060		L 1315		1500x1200		L 420		Ø16/8.4	
909511	PCS	909519	PCS	909637	PCS	909638	PCS	909639	PCS	980105	PCS
	6		4		12		24		12		8
90x90x650		50x380x380		M10		Ø20/10.5		M10x25		Ø5x120	
980114	PCS	980123	PCS	980131	PCS		PCS		PCS		PCS
	16		80		24						
Ø4x20		Ø7x60		Ø6x60							
	PCS		PCS		PCS		PCS		PCS		PCS
	PCS		PCS		PCS		PCS		PCS		PCS

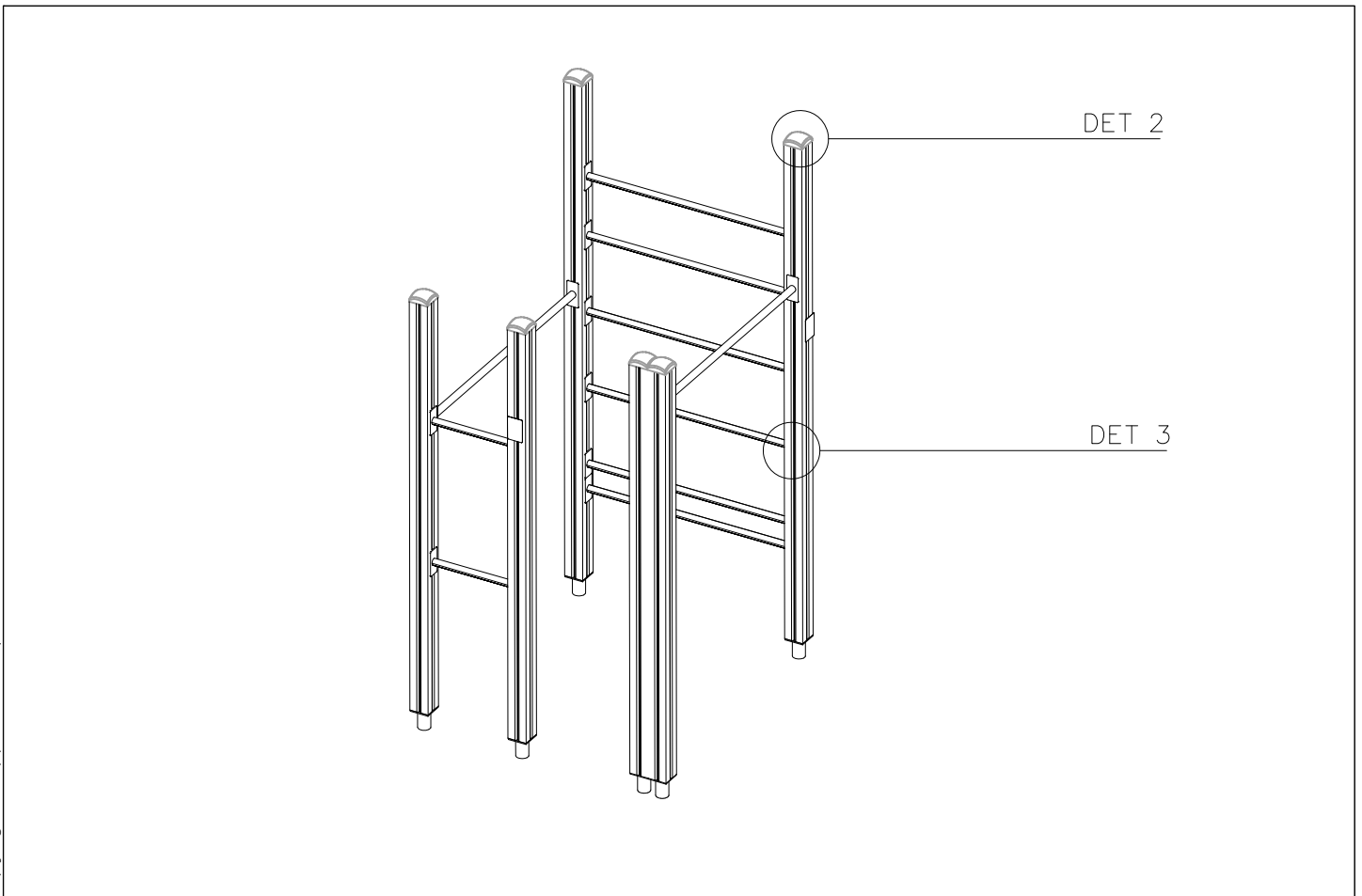
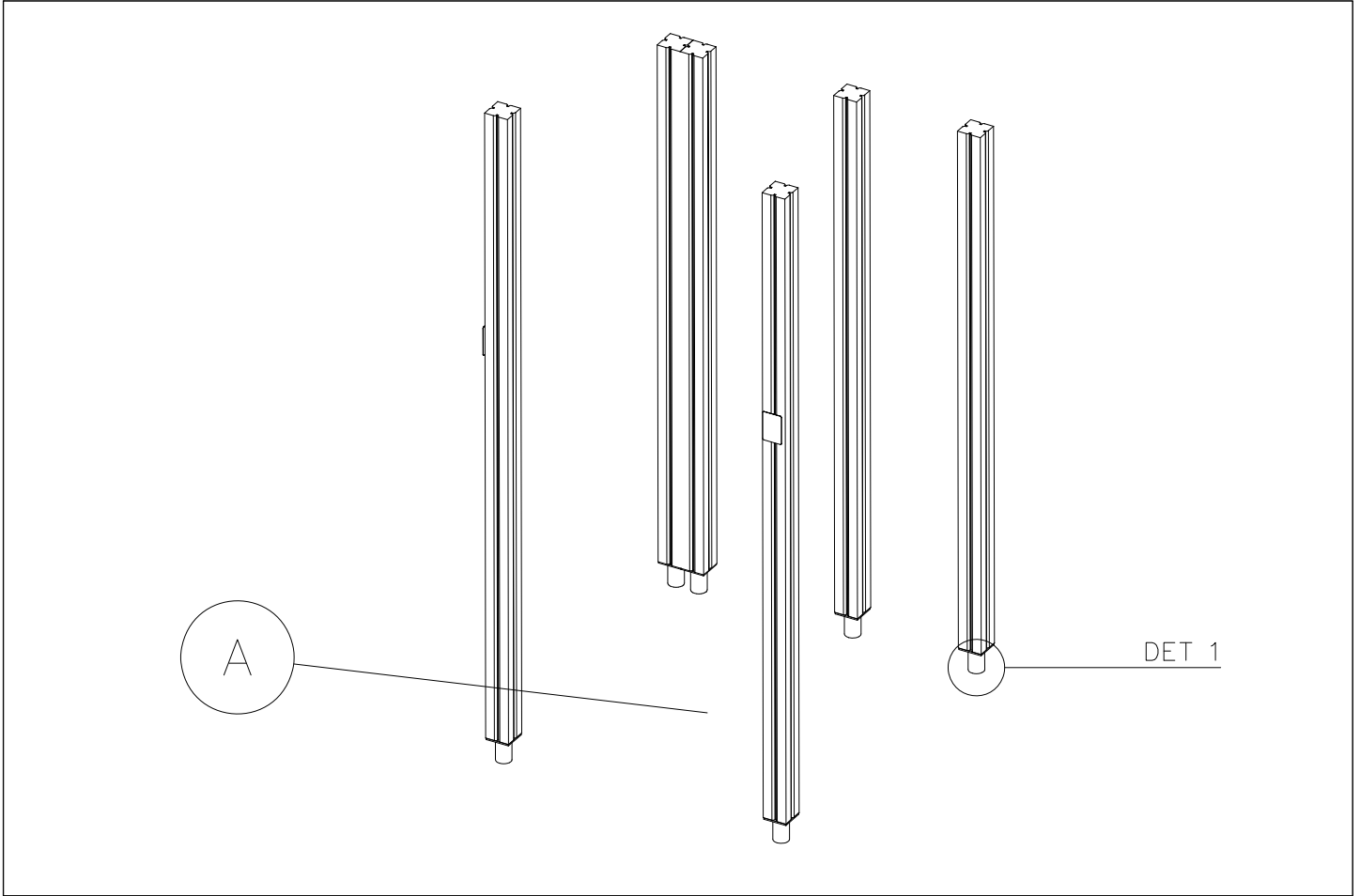


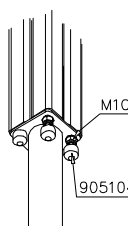
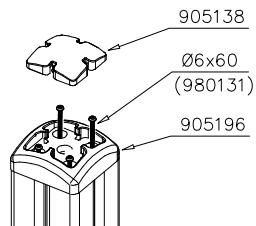
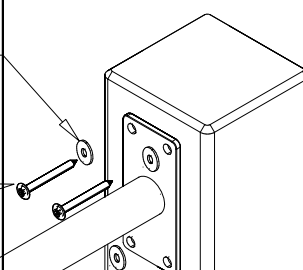
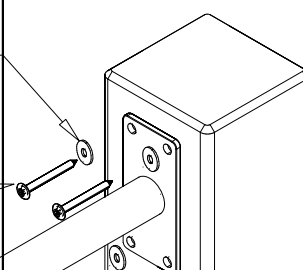
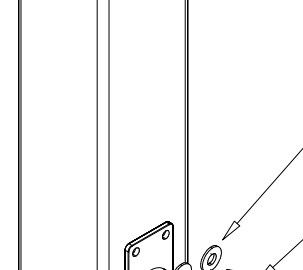
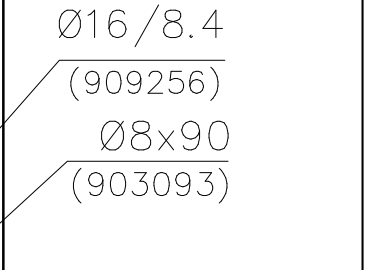
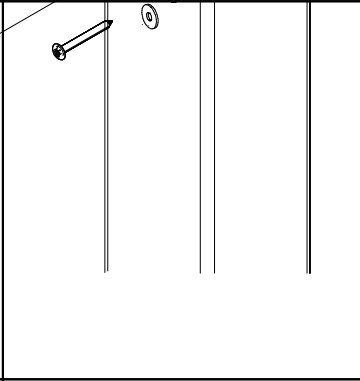
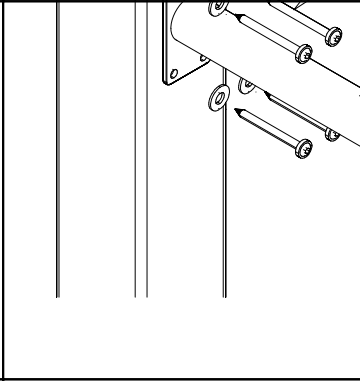
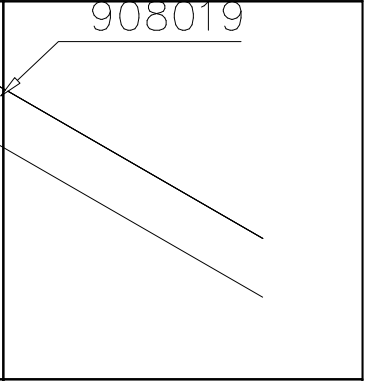


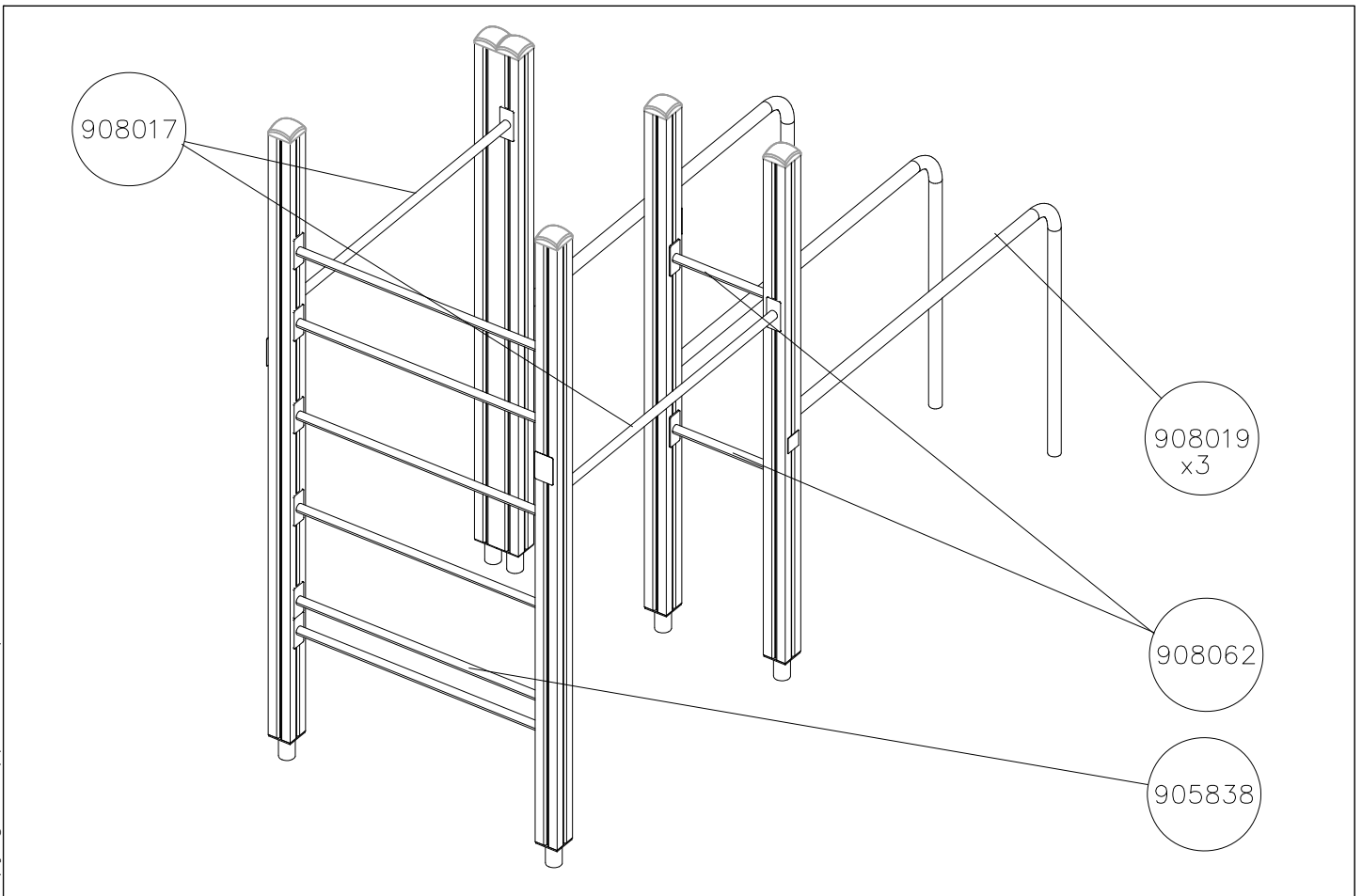
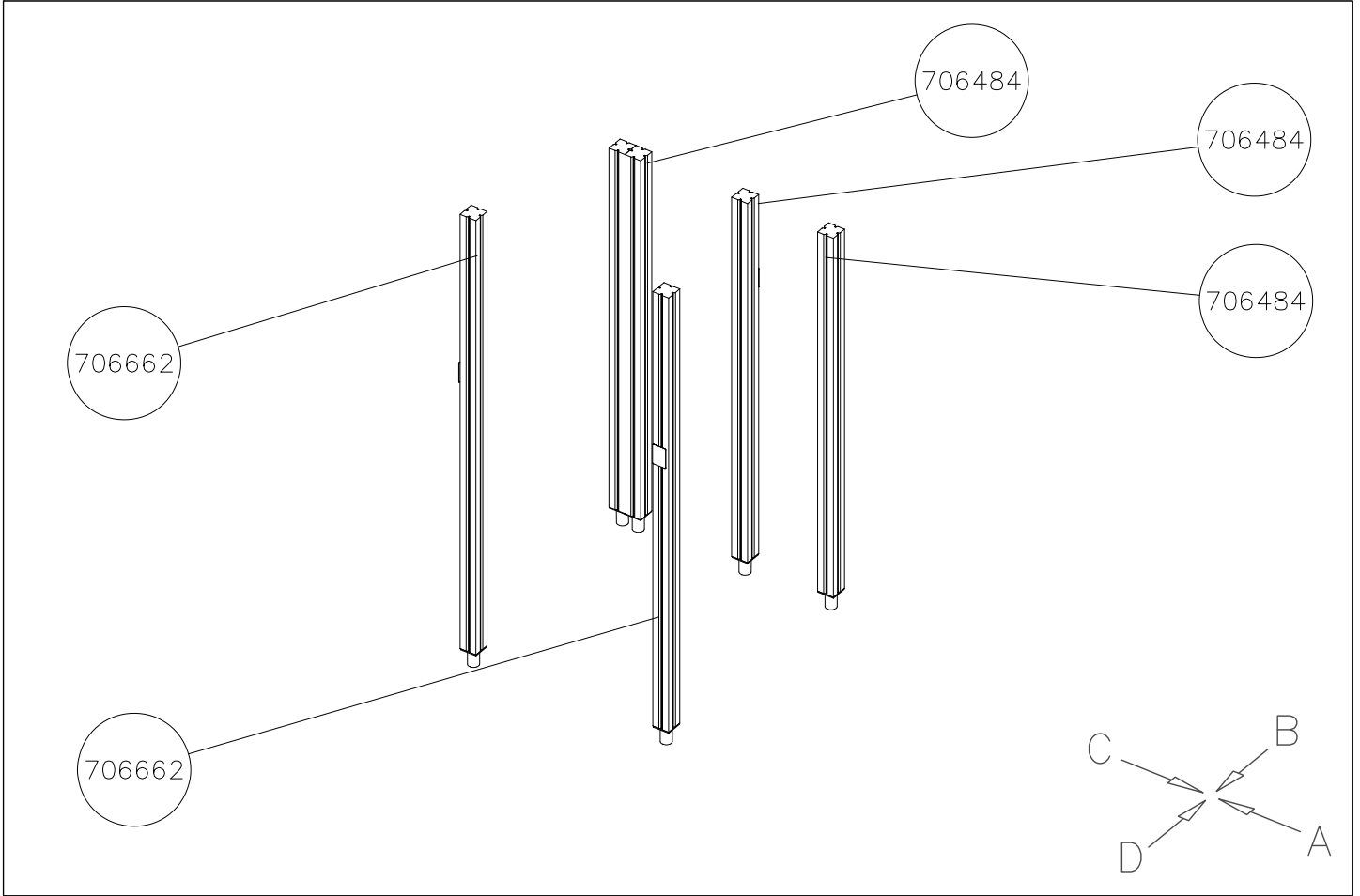
—— EN/AS Impact Area / Area of movement 28 m²
----- Training Space Area 11.1 m²
Max Falling Height 2220 mm





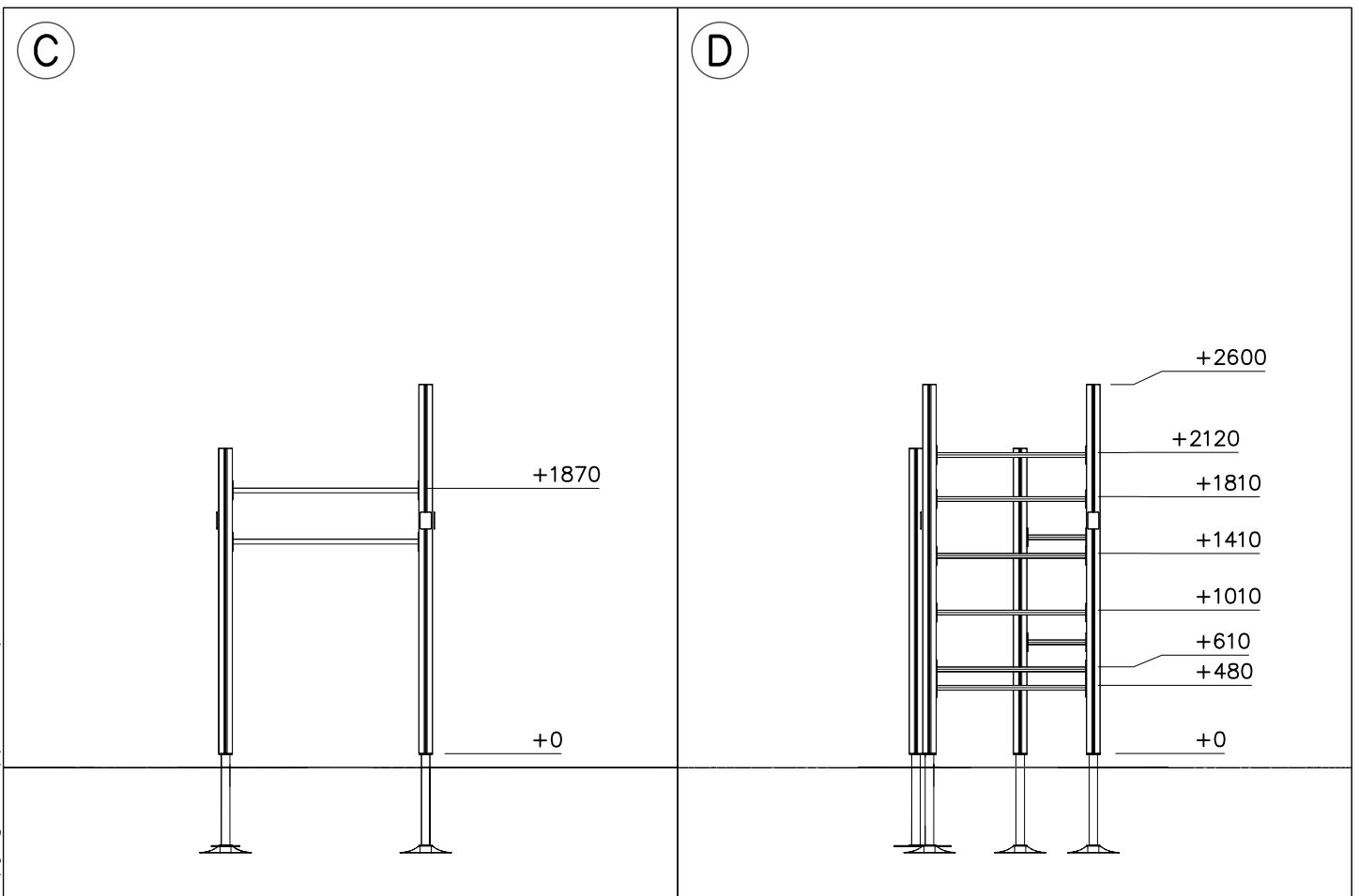
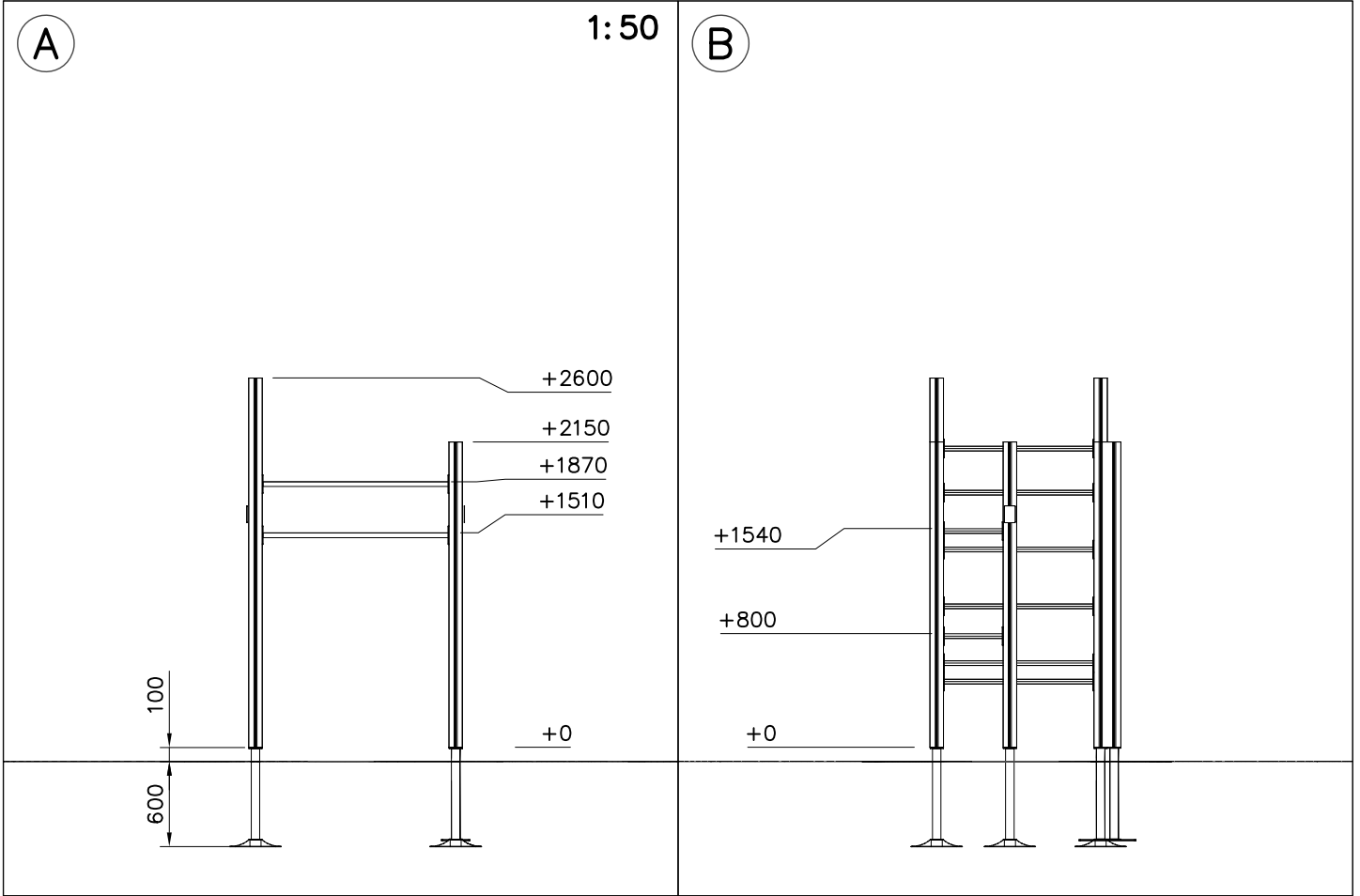


<p>DET 1</p> 	<p>DET 2</p> 		
<p>DET 3</p> <p>Ø16 / 8.4 (909256)</p> <p>Ø7x60 (980123)</p> 		<p>DET 4</p> 	<p>Ø16 / 8.4 (909256)</p> <p>Ø8x90 (903093)</p> 
			<p>908019</p> 

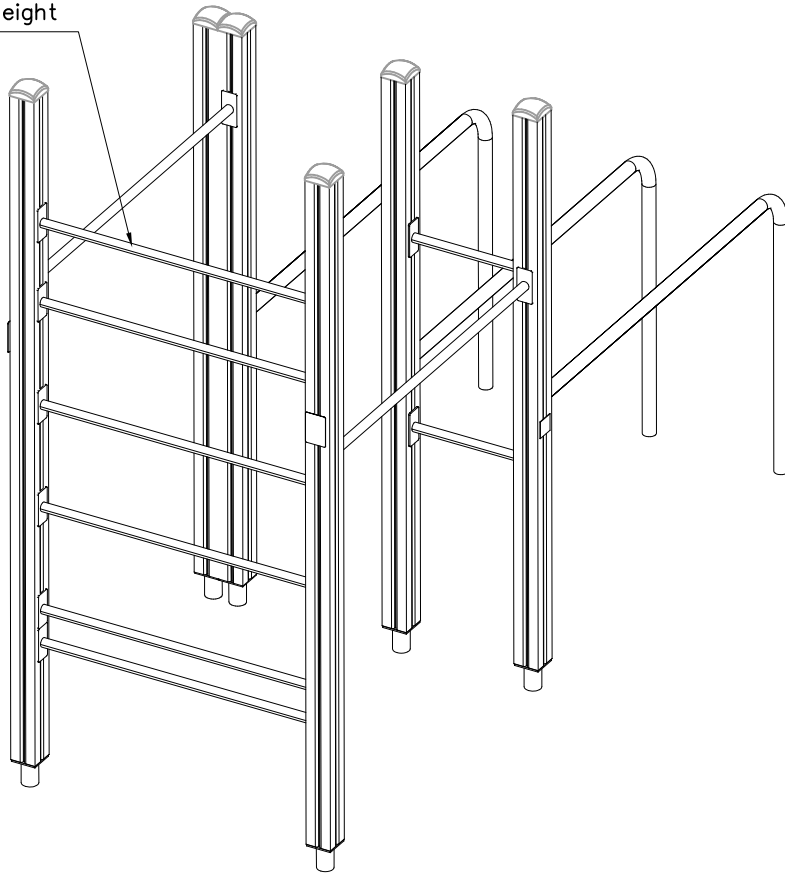


DATE: 28.5.2024

1:50

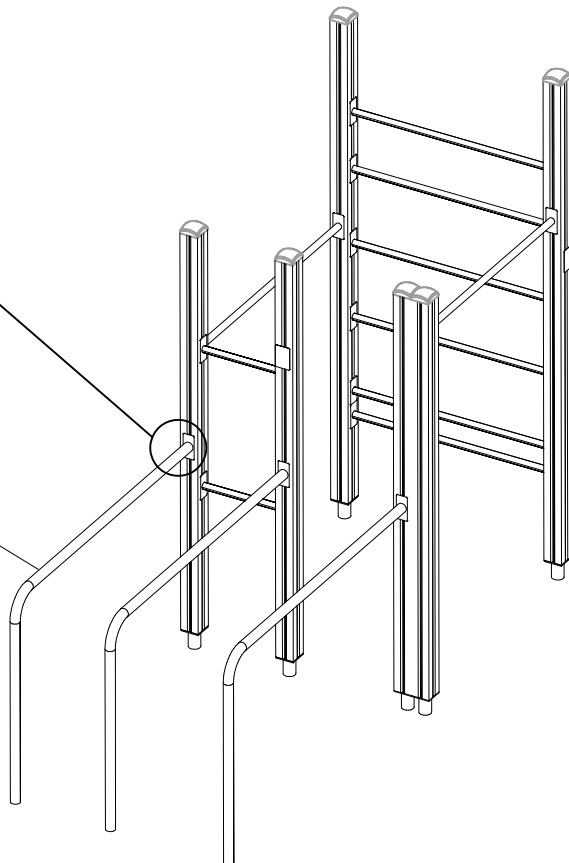


Max falling height



DET 4

908019
x3





Tuotekyltti tulee tuotteen mukana yhdellä seuraavista tavoista:

1) Metallinen tuotekyltti ja kiinnitysruuvit

- Kiinnitä tuotekyltti ruuveilla tolppaan noin 2 metrin korkeuteen kuvan 1 mukaisesti.

2) Tuotekylttitarra

- Puhdista maalattu metalli- tai vaneripinta pölystä ja kosteudesta. Liimaa tarra kuvan 2 mukaisesti.
- Huom. Älä kiinnitä tarraa karheapintaiseen laminaattiin tai maalattuun puuhun.

Vår produktmärkning levereras på ett av följande sätt:

1) Produktskylt i metall

- Fäst skylten med de medföljande skruvarna

2) Självhäftande produktetikett

- Rengör den pulverlackerade metallytan eller laminatyten så att den blir fri från smuts och fukt. Fäst etiketten enligt fig. 2.
- Obs! Fäst ej etiketten på detaljer med skrovlig yta eller på målat trä.

Product label is delivered by one of following ways:

1) Metal product label and screws

- Fasten the label with screws.

2) Label sticker

- Clean the painted metal or plywood surface from dirt and moisture. Fasten the sticker as shown in the figure 2.
- Note. Do not attach the sticker to rough surfaced laminate or painted wood.

La plaque d'informations produit est livrée sous l'une de ces 3 formes :

1) Plaque métallique et vis

- Fixez la plaque à l'aide des vis.

2) Etiquette autocollante

- Avant de coller l'étiquette, nettoyez le composant métallique peint ou la plaque de contreplaqué, de toute saleté. La surface doit être sèche (voir image 2).
- Attention, ne pas coller l'étiquette sur une surface lamellé-collée irrégulière ou sur du bois peint.

Die Auslieferung des Produktaufklebers erfolgt auf eine dieser Arten:

1) Produkt-Schild aus Metall incl. Schrauben

- Die Befestigung des Schildes erfolgt mittels der Schrauben.

2) Aufkleber

- Entfernen Sie zunächst Schmutz und Feuchtigkeit vom lackierten Metall bzw. von der Holzoberfläche und bringen Sie den Aufkleber wie im Bild oben rechts beschrieben auf den gesäuberten Untergrund auf.
- Beachten Sie: Bringen Sie den Aufkleber nicht auf raues laminiertes oder lackiertes Holz an.

LAPPSET®
DEEP FOUNDATION

FOOT

DATE: 13.3.2014

4A



LAPPSET®
BETON FOUNDATION

FOOT

DATE: 27.10.2015

1(1)

② 905104	PCS		PCS
	4		
 M10	PCS		PCS



905104

LAPPSET® DEEP FOUNDATION

FOOT

DATE: 15.5.2018

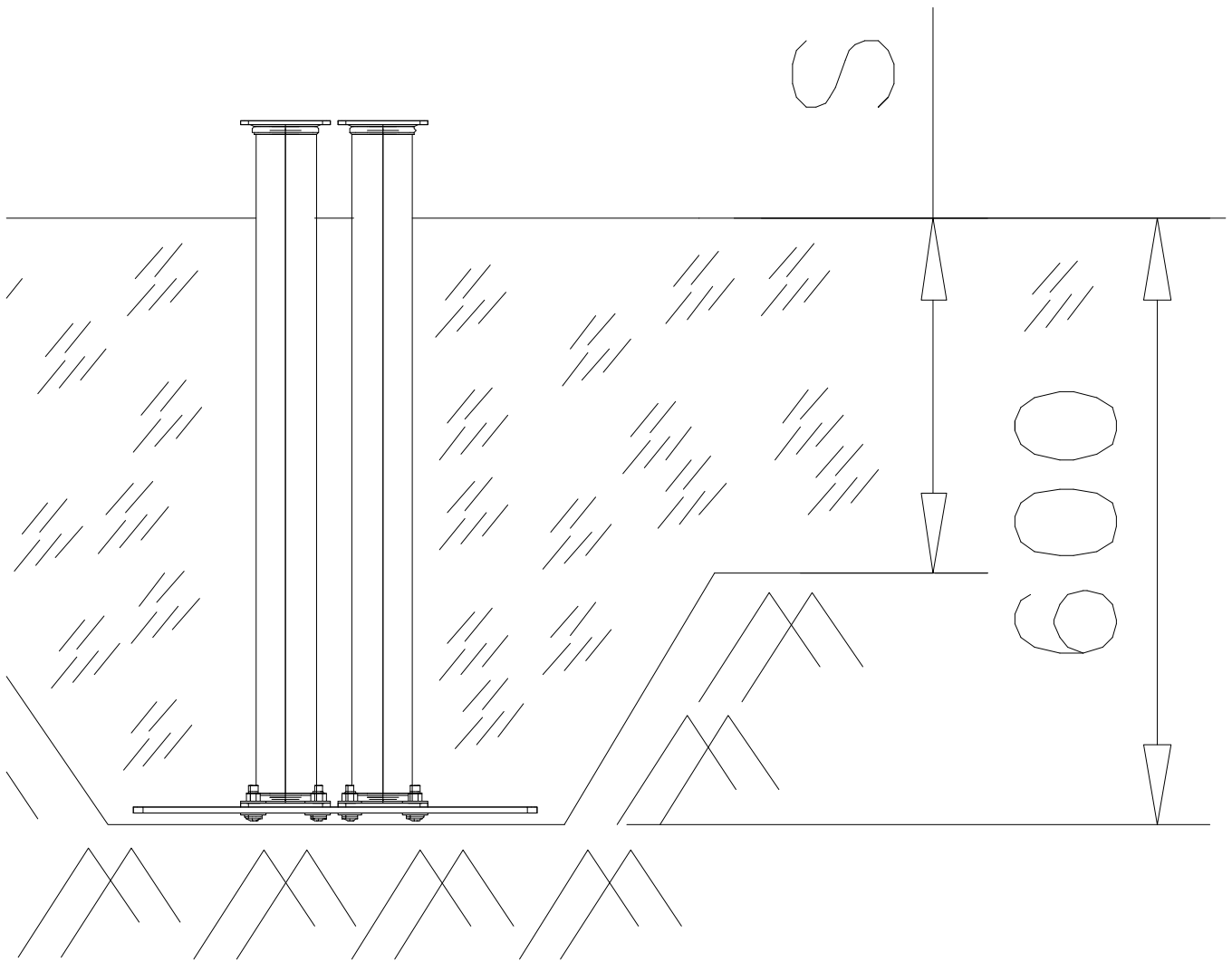
1(1)



① 909511	PCS	② 909519	PCS
	1		1
90x90x650		50x380x380	
③ 909637	PCS	④ 909638	PCS
	4		8
M10		Ø20/10.5	
⑤ 909639	PCS	⑥ 905104	PCS
	4		4
M10x25		M10	

OPTION FOOT

① 911155	PCS		PCS
	1		
90x90x650			

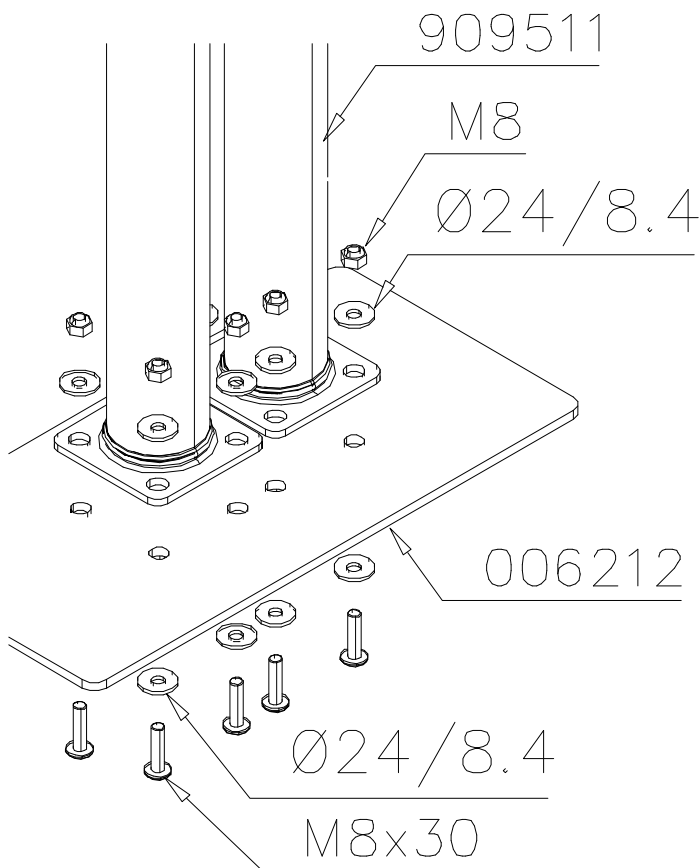
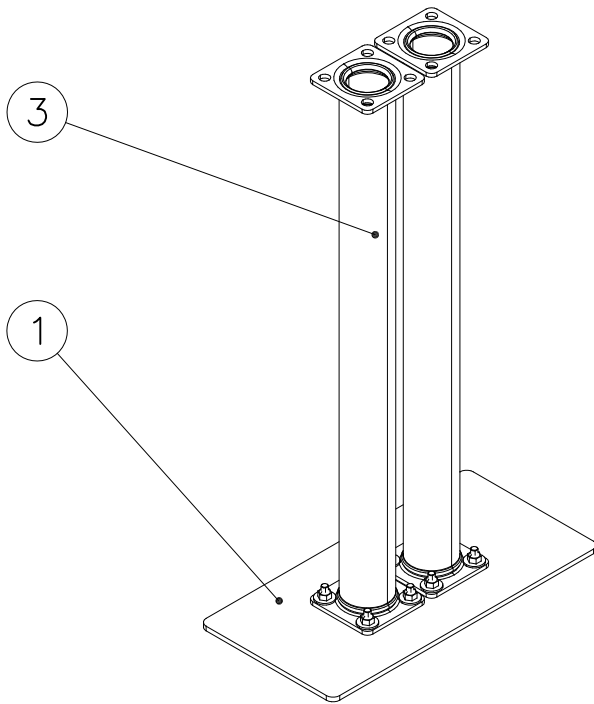


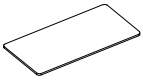


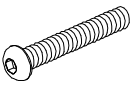

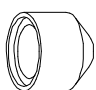
LAPPSET® DEEP FOUNDATION

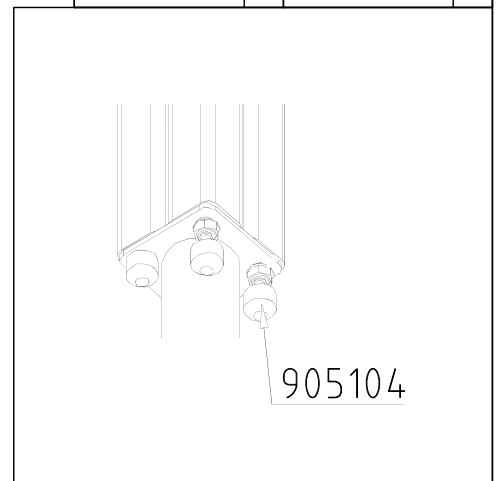
TWINFOOT

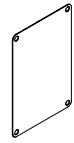

DATE: 26.10.2015

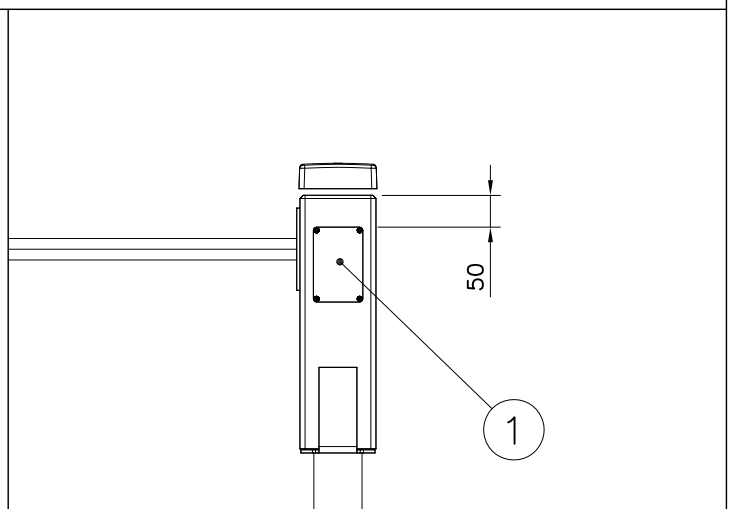
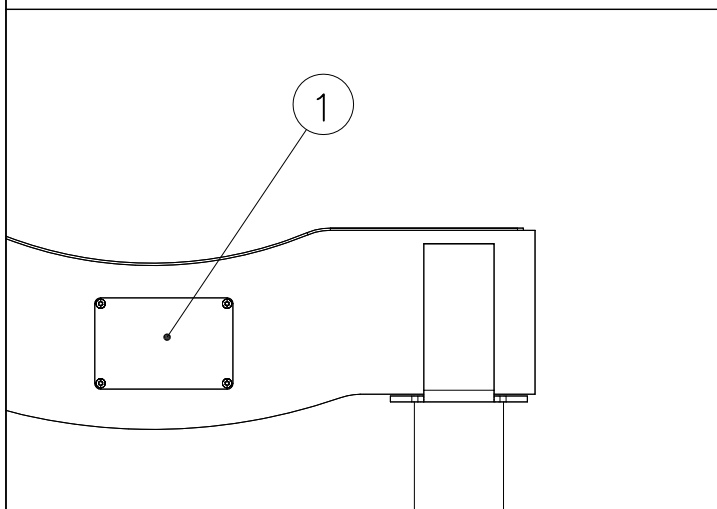
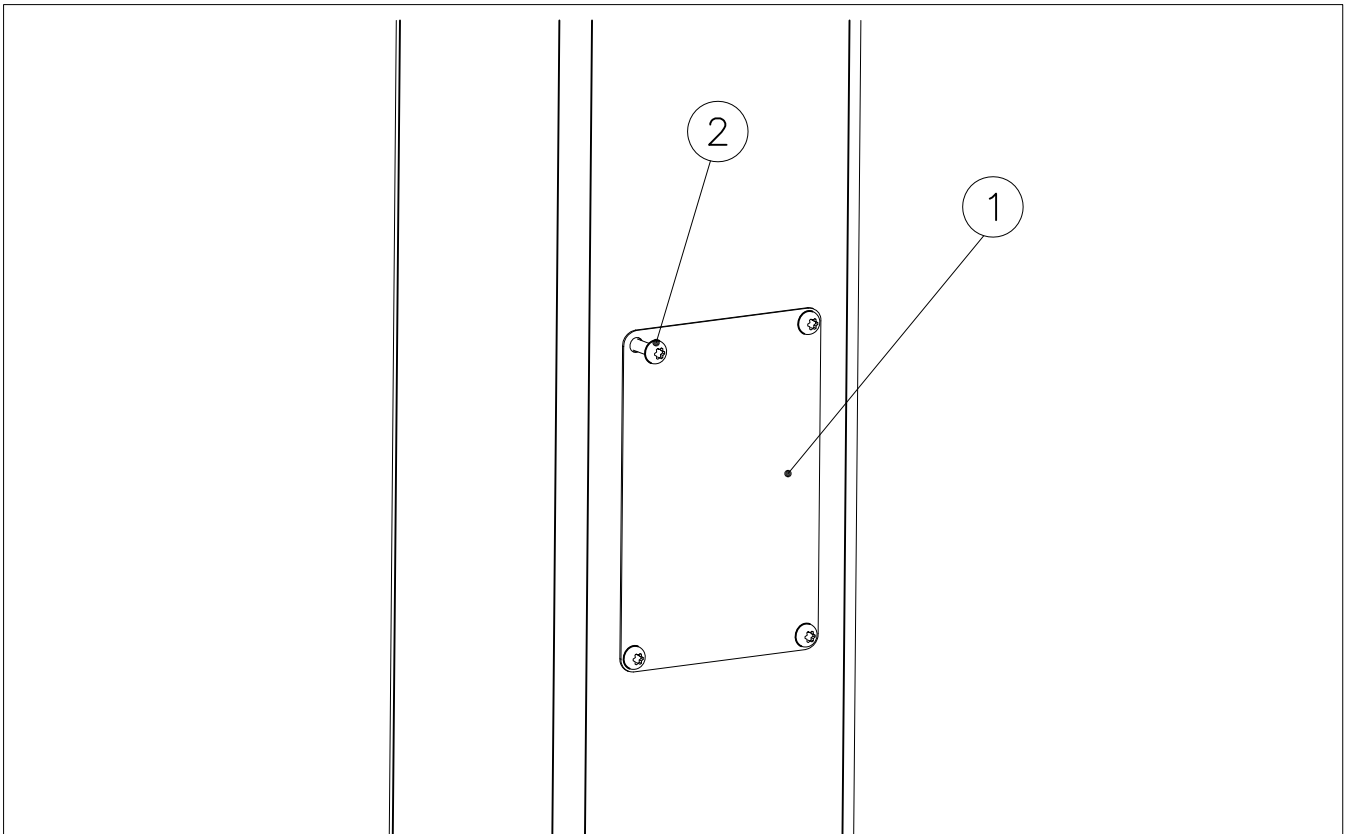
1(1)



① 006212	PCS	② 905051	PCS
	1		16
			
6x200x400		Ø24/8.4	
③ 909511	PCS	④ 909852	PCS
	2		8
			
90x90x650		M8x30	
⑤ 980150	PCS	⑥ 905104	PCS
	8		8
			
M8		M10	
	PCS		PCS
	PCS		PCS
	PCS		PCS



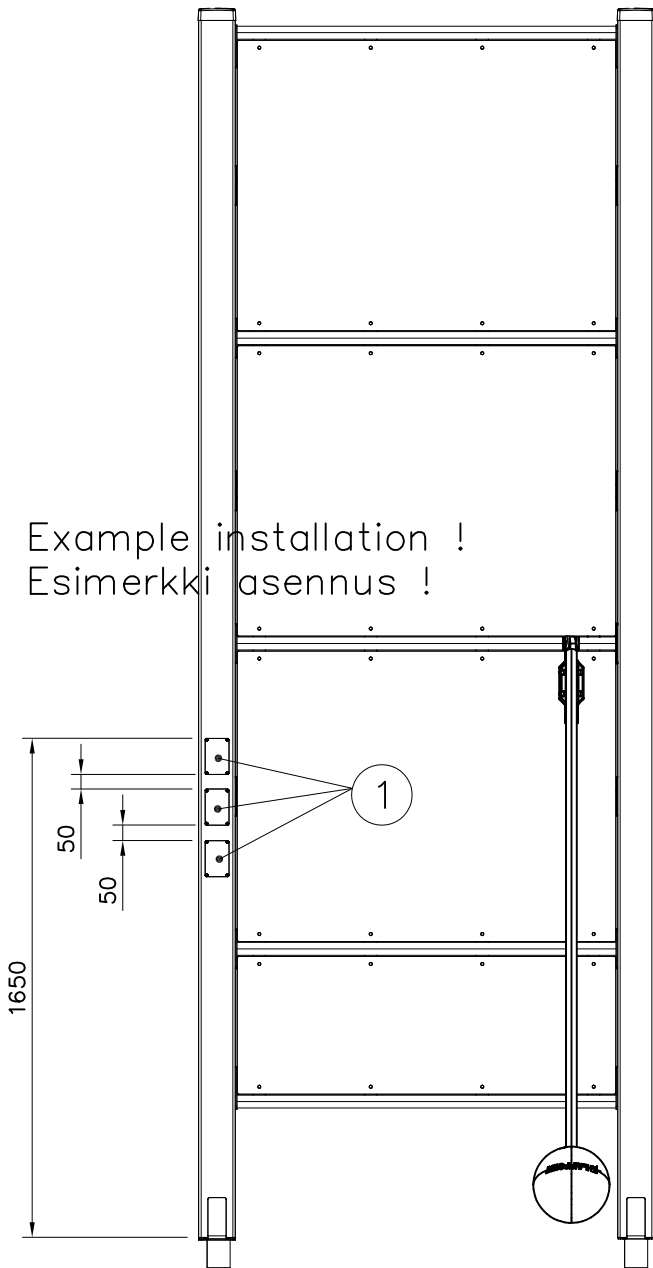
① SHEET METAL	PCS	② 980114	PCS
	1		4
118x78x0.7		Ø4x20	



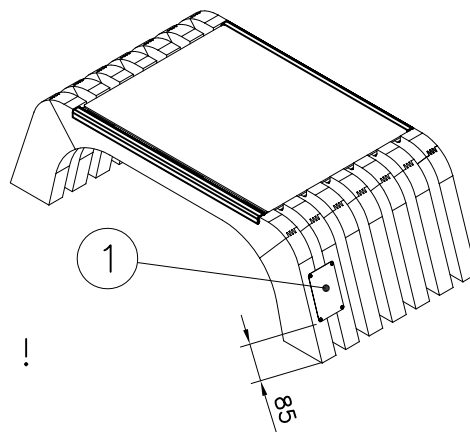
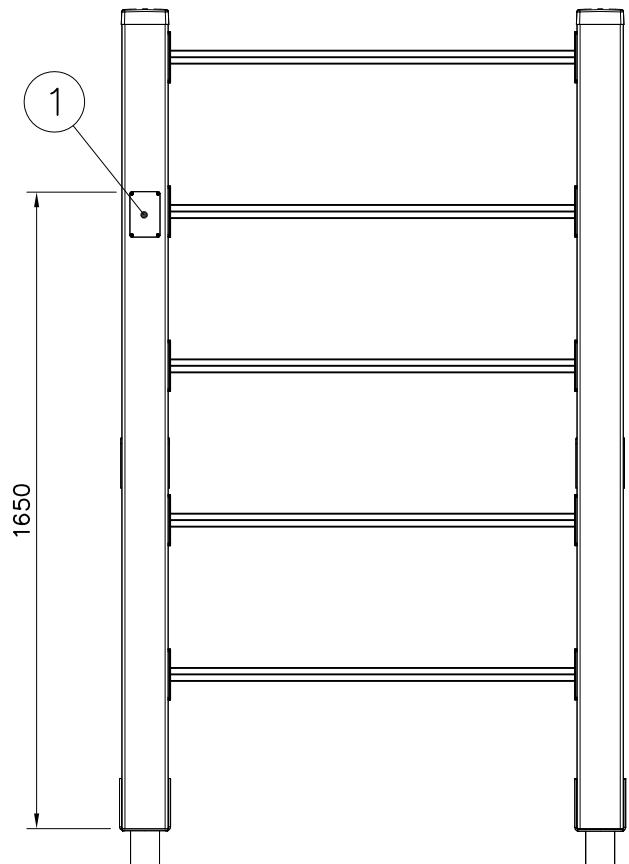
Example installation !
Esimerkki asennus !

Example installation !
Esimerkki asennus !

Example installation !
Esimerkki asennus !



Example installation !
Esimerkki asennus !



Example installation !
Esimerkki asennus !