

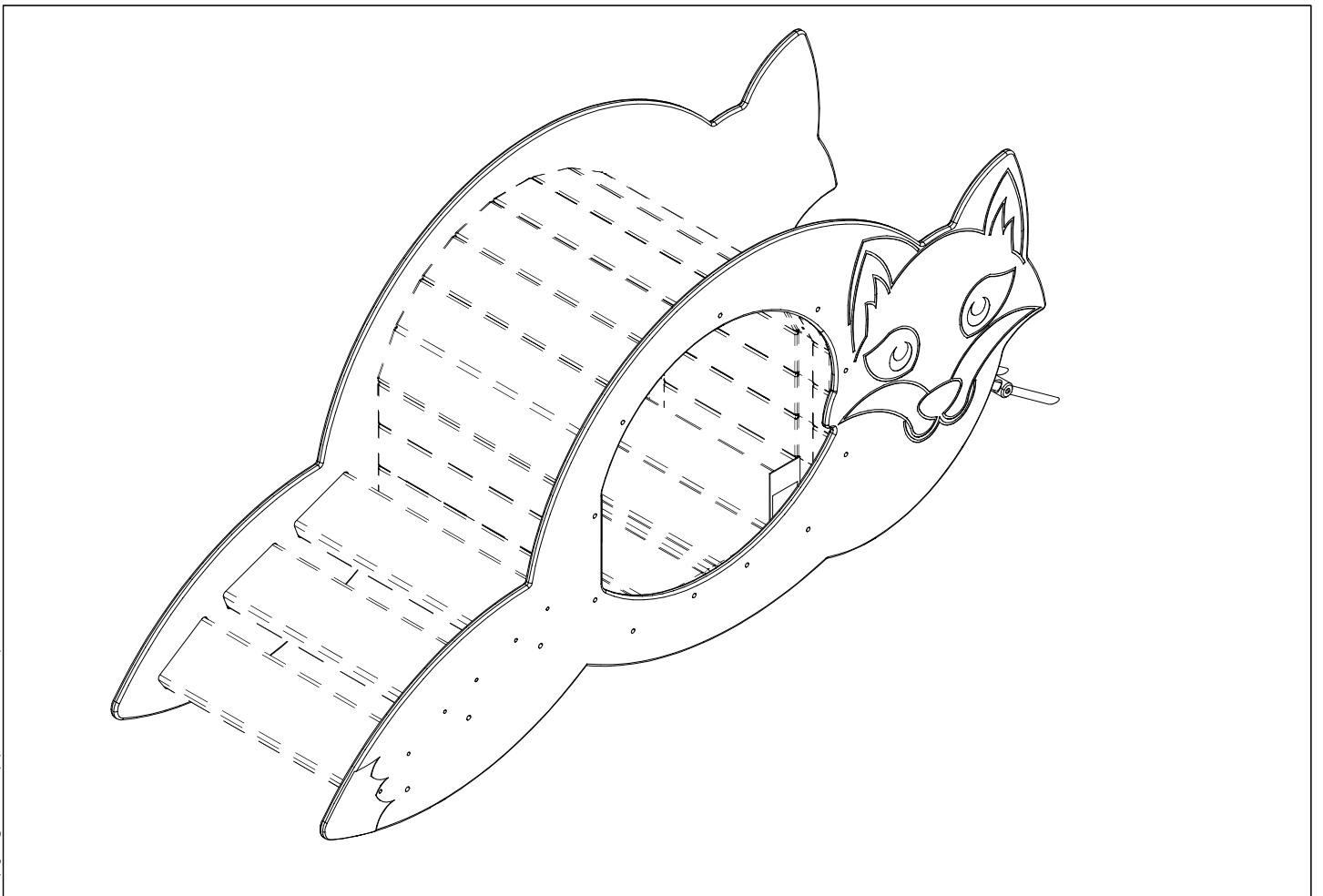
LAPPSET®

FINNO


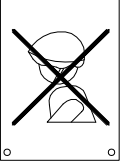
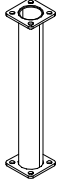
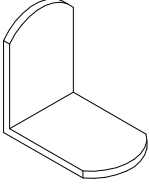
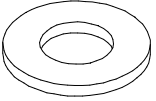
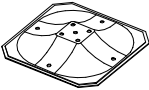
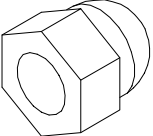

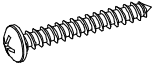

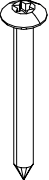

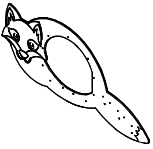
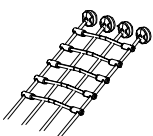
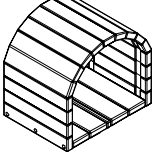
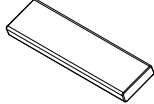
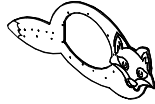
ASENNUSOHJE
MONTERINGSANSVISNING
INSTALLATION INSTRUCTION
AUFBAUANLEITUNG
NOTICE D'INSTALLATION

DATE: 7.6.2023

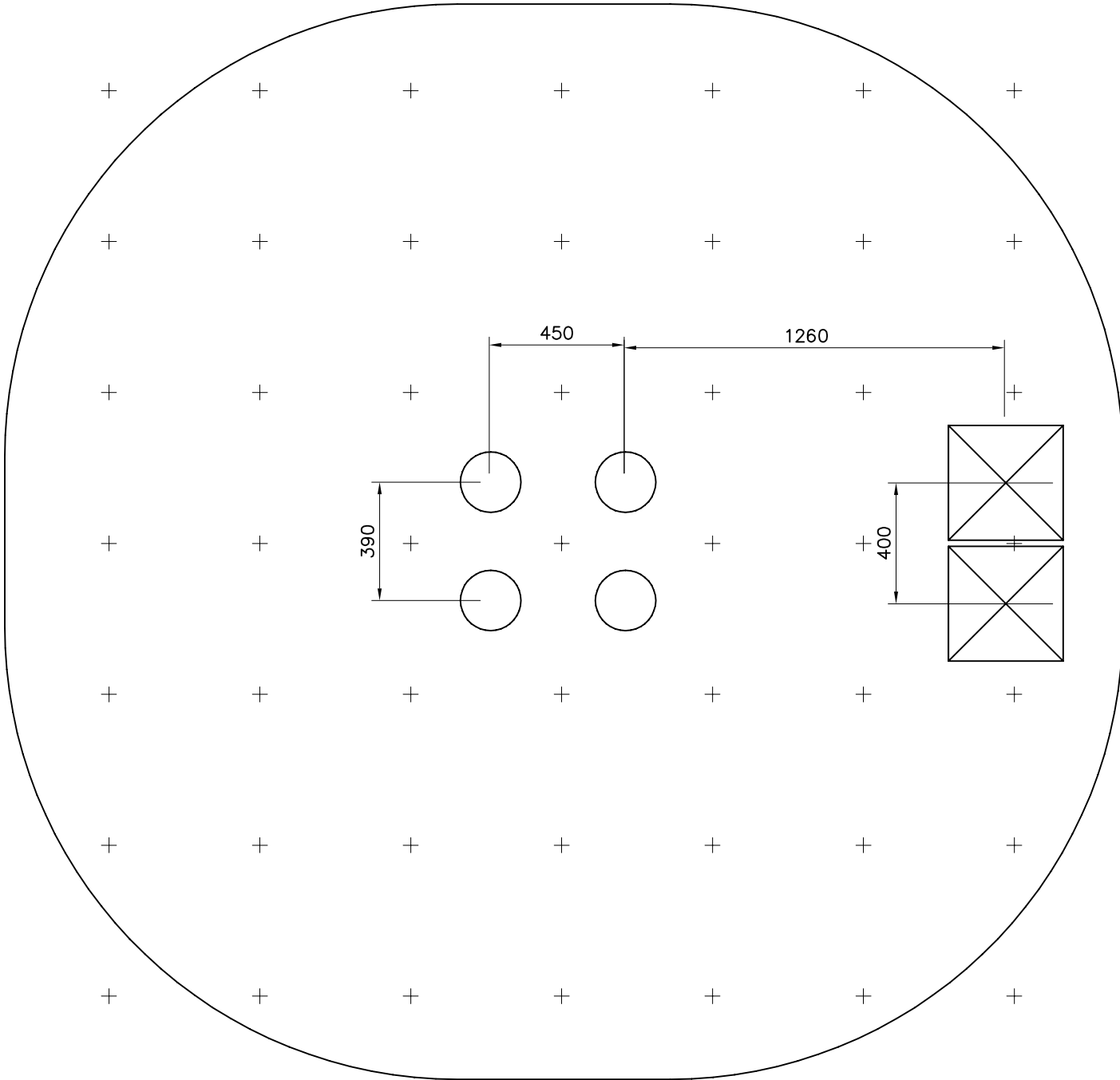
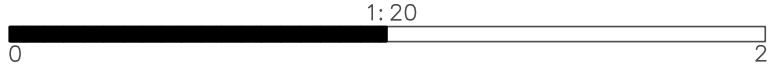
Q17087

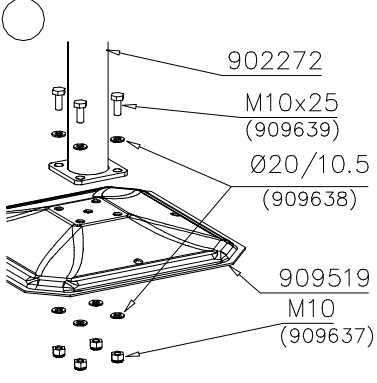


DATE: 7.6.2023

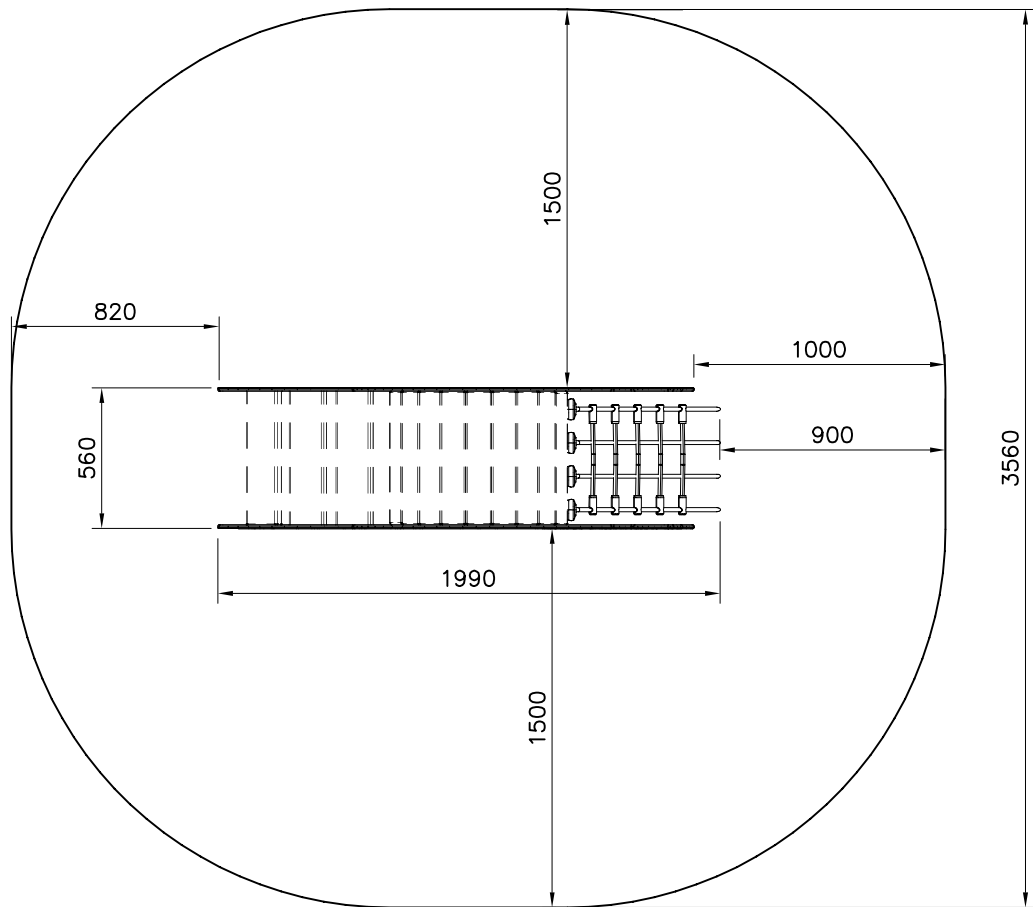
702286  65x65	PCS 1	702339  118x78	PCS 1	706531	PCS 4	902272  L 450	PCS 4	905071  113x40x3	PCS 6	909256  Ø16/8.4x1.6	PCS 24
909519  50x380x380	PCS 6	909633  M8	PCS 6	909852  M8x30	PCS 6	980114  Ø4x20	PCS 8	980122  Ø5x30	PCS 6	980123  Ø7x60	PCS 43
980128 	PCS 16	P17150-702 	PCS 1	P17151-305 	PCS 1	P17164 	PCS 1	P17165  45x145x540	PCS 3	P17167-702 	PCS 1
	PCS		PCS		PCS		PCS		PCS		PCS
	PCS		PCS		PCS		PCS		PCS		PCS
	PCS		PCS		PCS		PCS		PCS		PCS
	PCS		PCS		PCS		PCS		PCS		PCS

- EN/AS Impact Area 11.2 m²
- Falling Space 11.2 m²
- + Grid size = 500mm

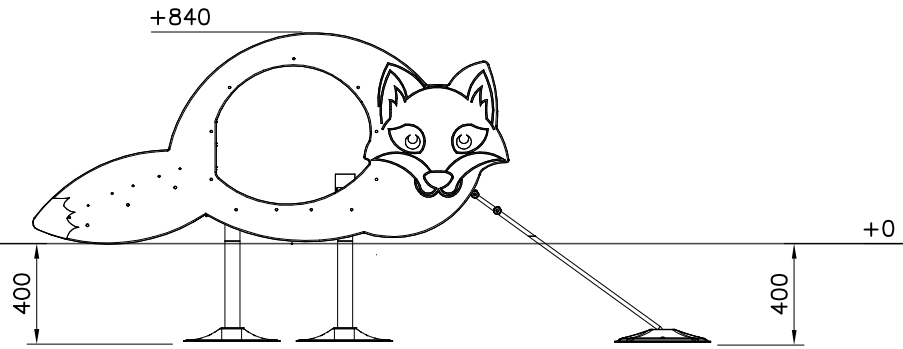


 <p>902272 M10x25 (909639) Ø20/10.5 (909638) 909519 M10 (909637)</p> <p>909256 980128</p>		

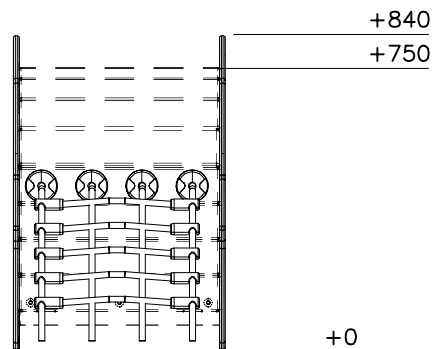
- EN/AS Impact Area 11.2 m²
- Falling Space 11.2 m²
Max fall height 750mm

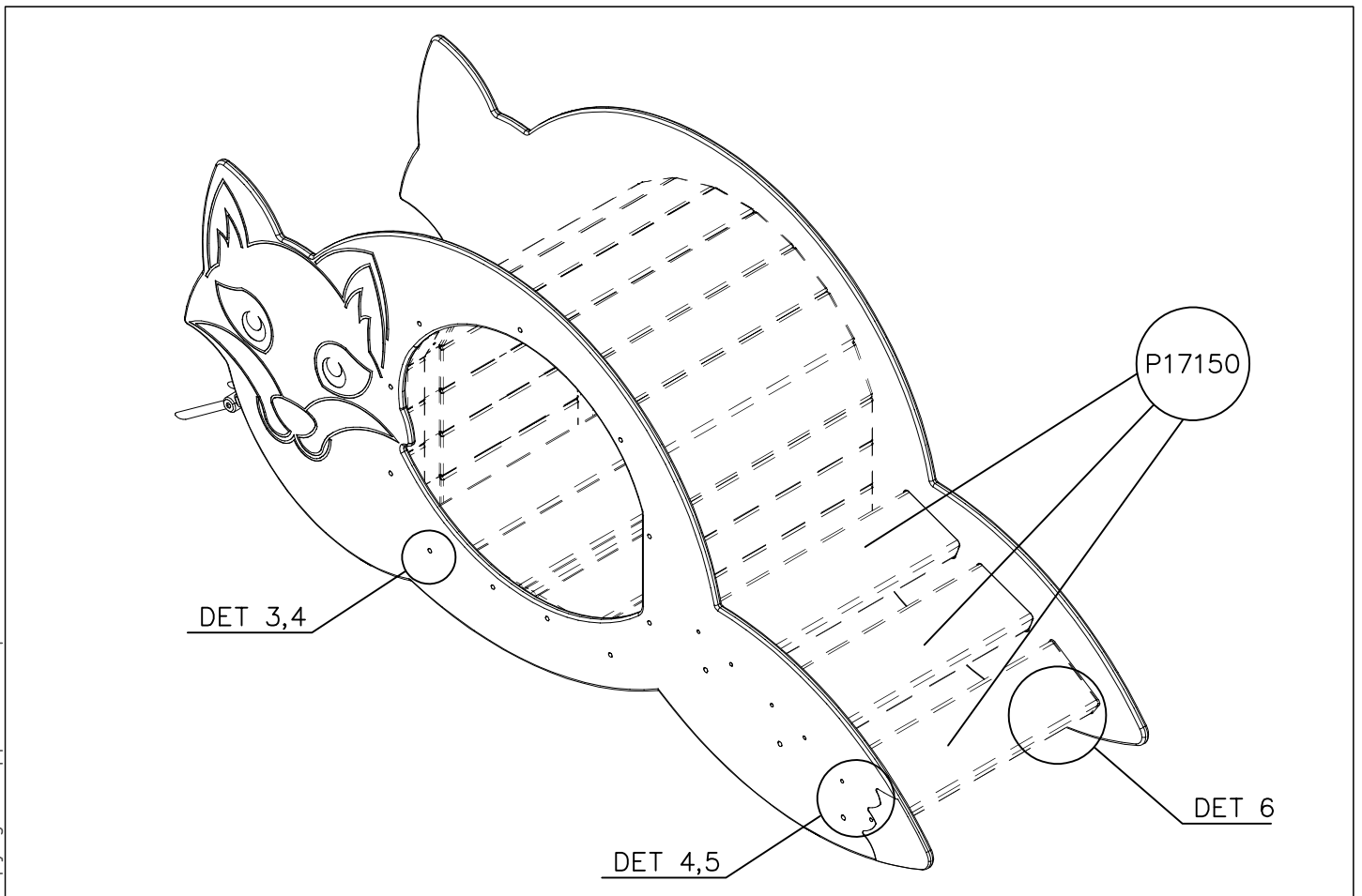
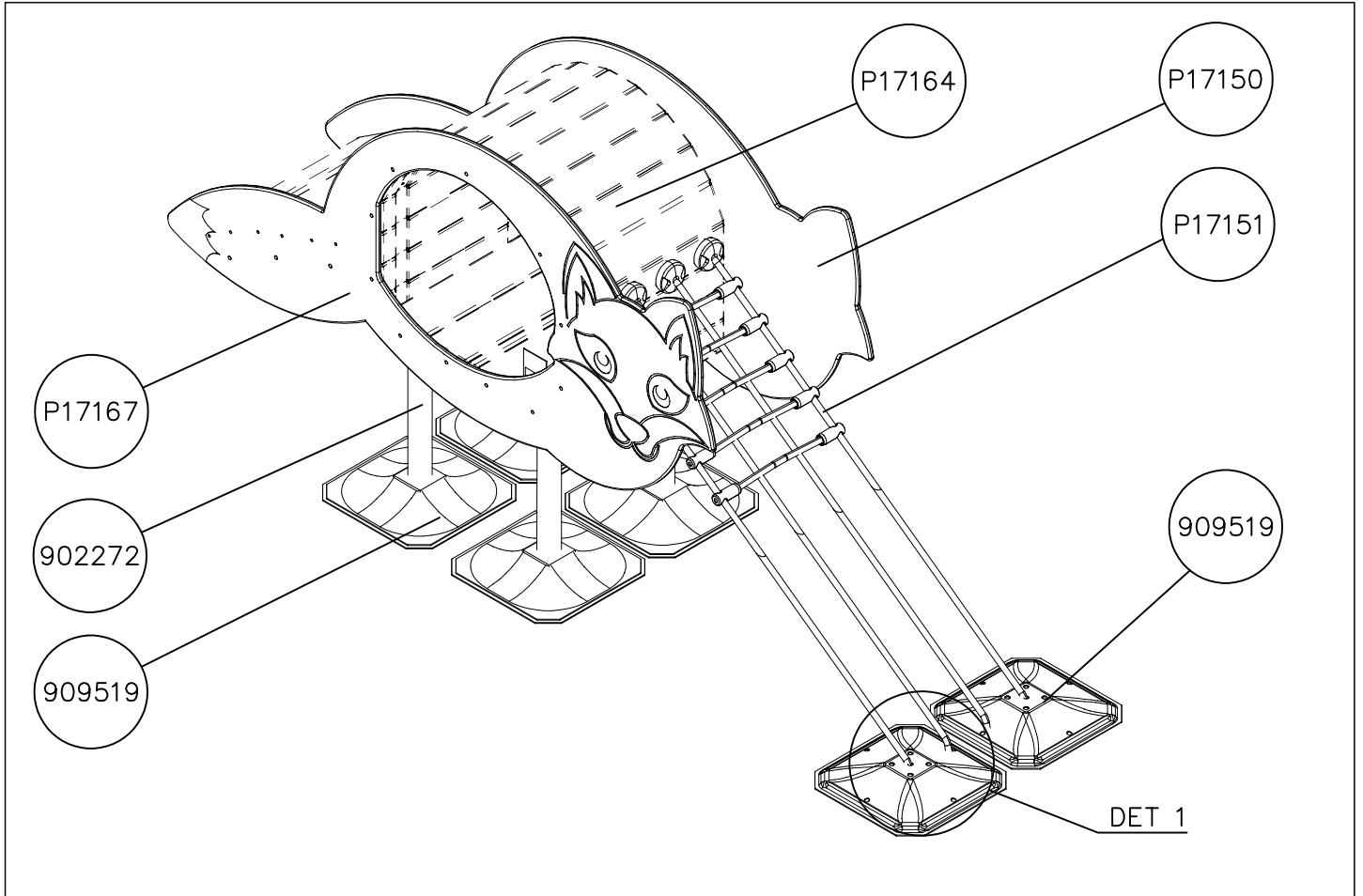


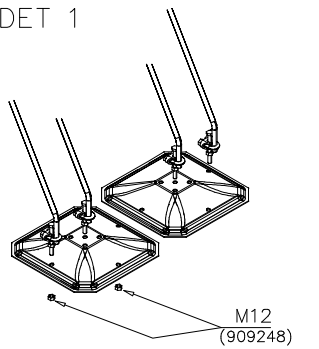
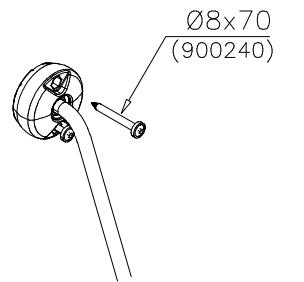
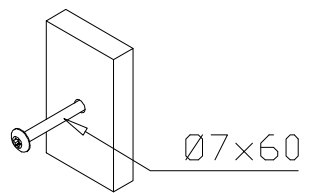
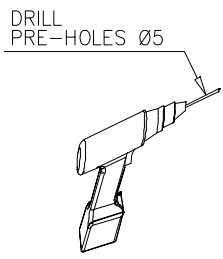
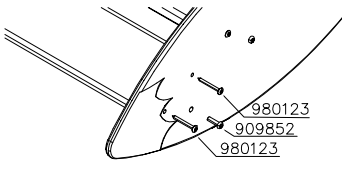
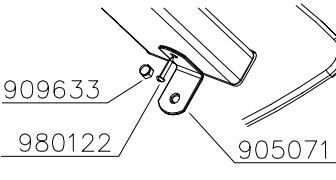
1:30

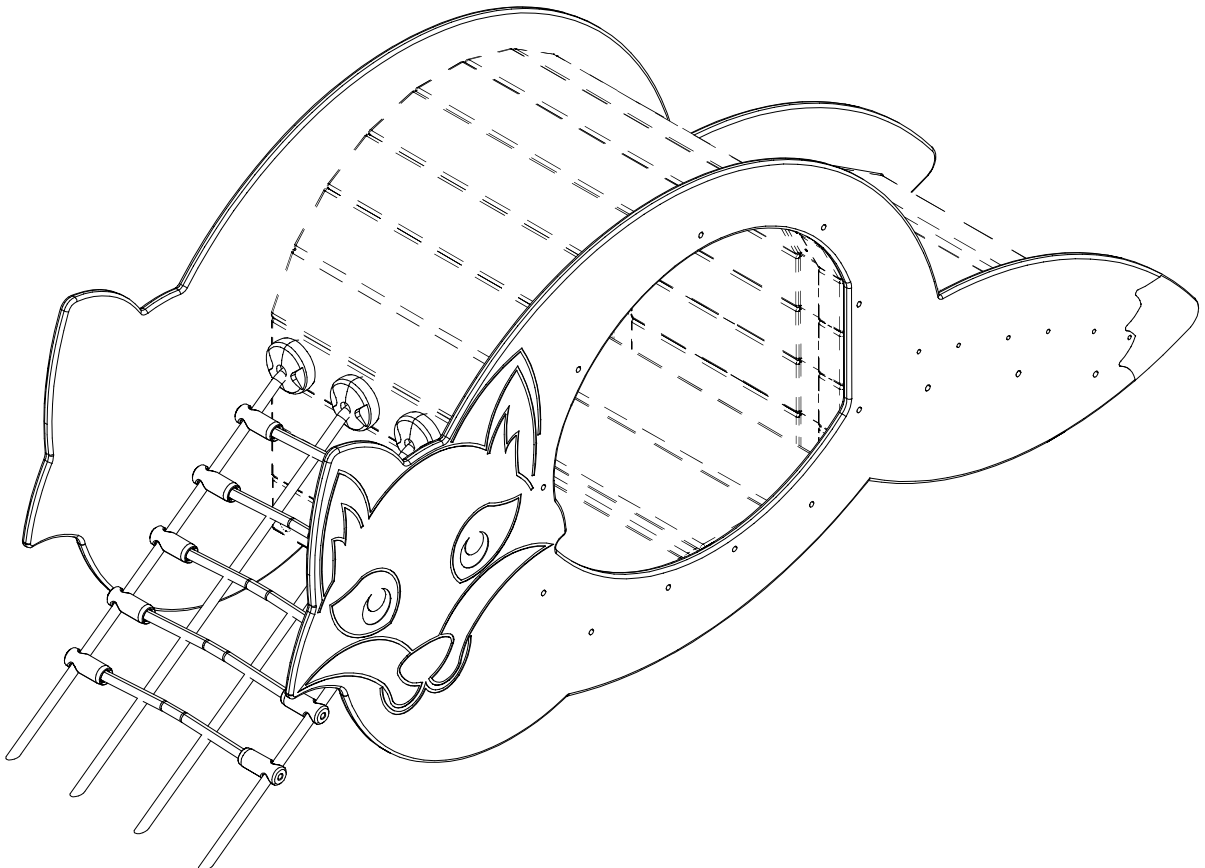
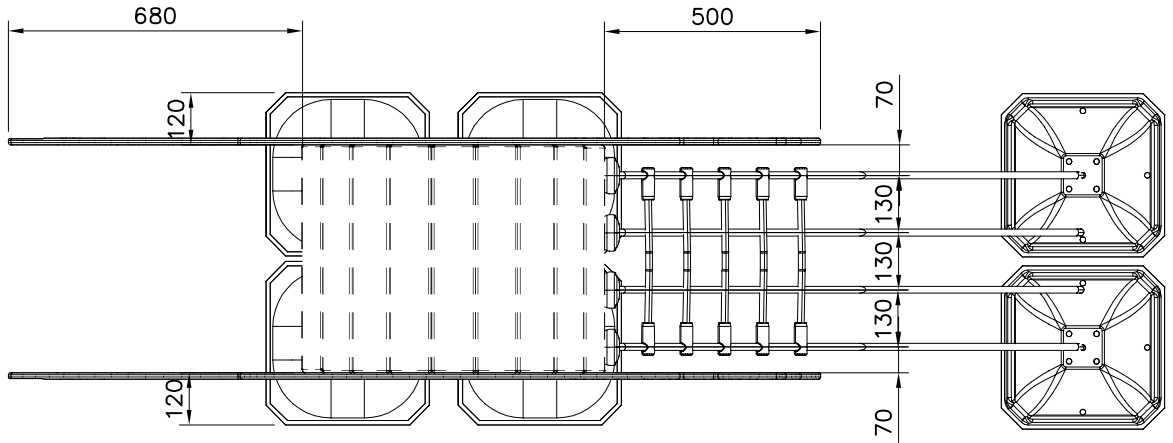


1:30





<p>DET 1</p>  <p>M12 (909248)</p>	<p>DET 2</p>  <p>Ø8x70 (900240)</p>	<p>DET 3</p>  <p>Ø7x60</p>	<p>DET 4</p>  <p>DRILL PRE-HOLES Ø5</p>
<p>DET 5</p>  <p>980123 909852 980123</p>	<p>DET 6</p>  <p>909633 980122 905071</p>		





Tuotekyltti tulee tuotteen mukana yhdellä seuraavista tavoista:

1) Metallinen tuotekyltti ja kiinnitysruuvit

- Kiinnitä tuotekyltti ruuveilla tolppaan noin 2 metrin korkeuteen kuvan 1 mukaisesti.

2) Tuotekyltitarra

- Puhdista maalattu metalli- tai vaneripinta pölystä ja kosteudesta. Liimaa tarra kuvan 2 mukaisesti.
- Huom. Älä kiinnitä tarraa karheapintaiseen laminaattiin tai maalattuun puuhun.

Vår produktmärkning levereras på ett av följande sätt:

1) Produktskylt i metall

- Fäst skylten med de medföljande skruvarna

2) Självhäftande produktetikett

- Rengör den pulverlackerade metallytan eller laminatyten så att den blir fri från smuts och fukt. Fäst etiketten enligt fig. 2.
- Obs! Fäst ej etiketten på detaljer med skrovlig yta eller på målat trä.

Product label is delivered by one of following ways:

1) Metal product label and screws

- Fasten the label with screws.

2) Label sticker

- Clean the painted metal or plywood surface from dirt and moisture. Fasten the sticker as shown in the figure 2.
- Note. Do not attach the sticker to rough surfaced laminate or painted wood.

La plaque d'informations produit est livrée sous l'une de ces 3 formes :

1) Plaque métallique et vis

- Fixez la plaque à l'aide des vis.

2) Etiquette autocollante

- Avant de coller l'étiquette, nettoyez le composant métallique peint ou la plaque de contreplaqué, de toute saleté. La surface doit être sèche (voir image 2).
- Attention, ne pas coller l'étiquette sur une surface lamellé-collée irrégulière ou sur du bois peint.

Die Auslieferung des Produktaufklebers erfolgt auf eine dieser Arten:

1) Produkt-Schild aus Metall incl. Schrauben

- Die Befestigung des Schildes erfolgt mittels der Schrauben.

2) Aufkleber

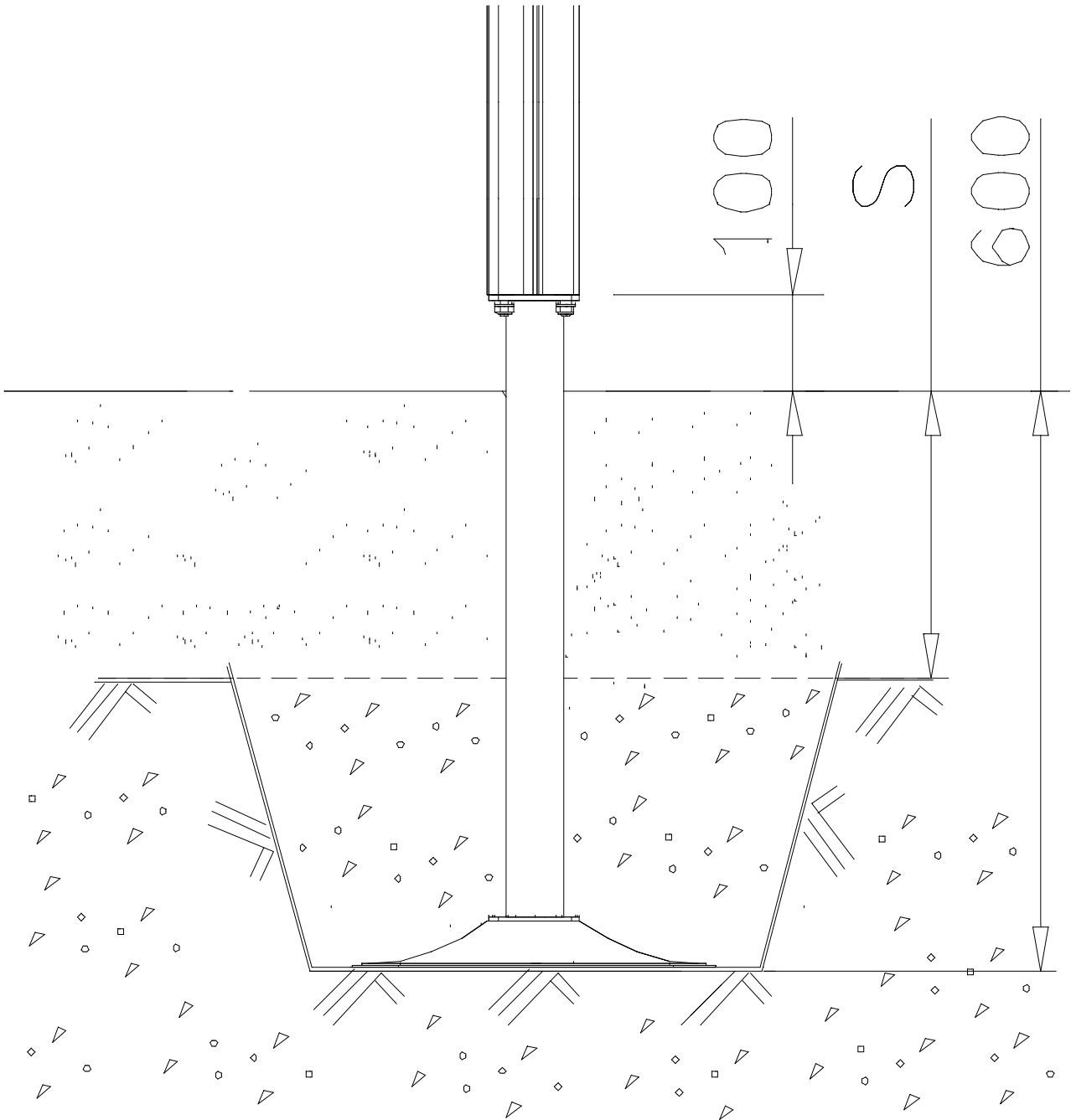
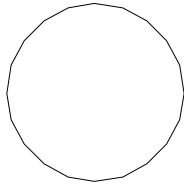
- Entfernen Sie zunächst Schmutz und Feuchtigkeit vom lackierten Metall bzw. von der Holzoberfläche und bringen Sie den Aufkleber wie im Bild oben rechts beschrieben auf den gesäuberten Untergrund auf.
- Beachten Sie: Bringen Sie den Aufkleber nicht auf raues laminiertes oder lackiertes Holz an.

LAPPSET®
DEEP FOUNDATION

FOOT

DATE: 13.3.2014

4A



LAPPSET®
BETON FOUNDATION

FOOT

DATE: 27.10.2015

1(1)

② 905104	PCS		PCS
	4		
 M10	PCS		PCS



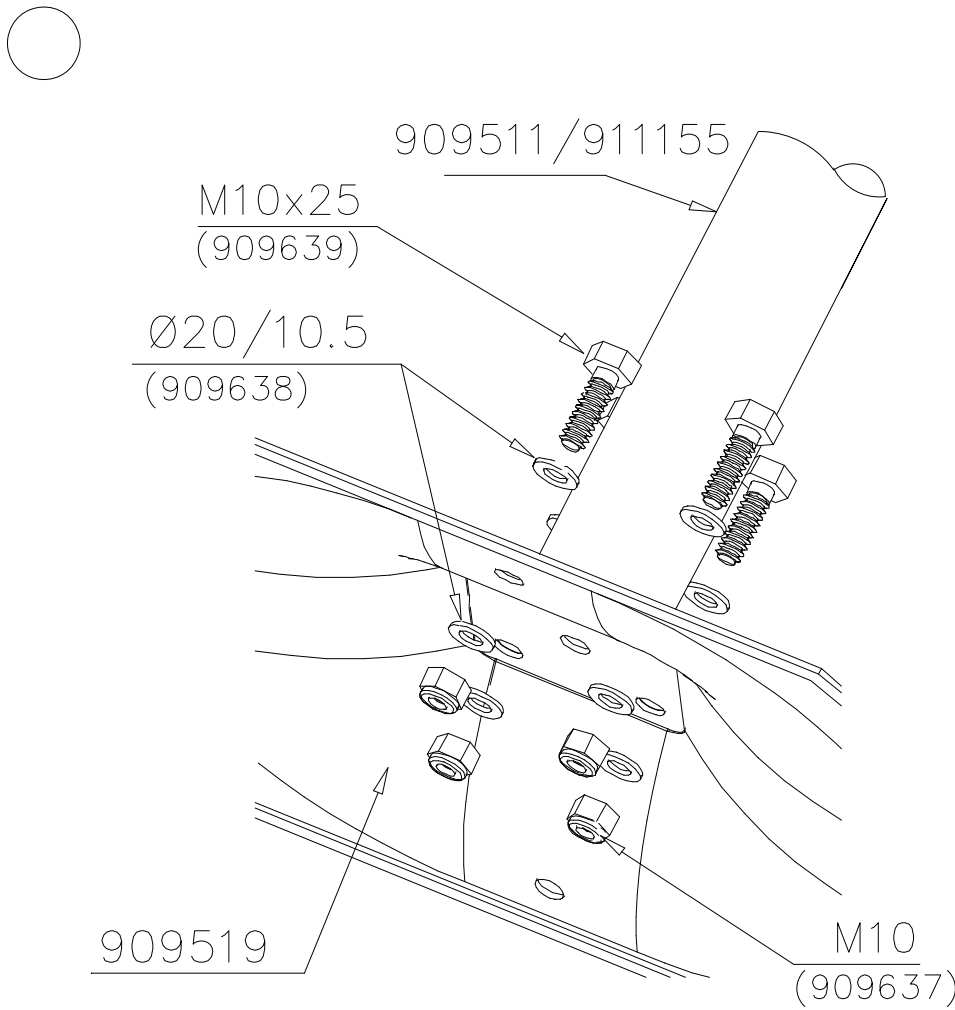
905104


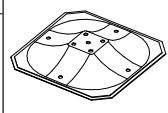
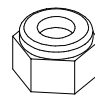
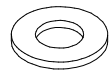
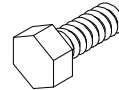
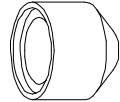
LAPPSET® DEEP FOUNDATION

FOOT


DATE: 15.5.2018

1(1)



① 909511	PCS	② 909519	PCS
	1		1
90x90x650		50x380x380	
③ 909637	PCS	④ 909638	PCS
	4		8
M10		Ø20/10.5	
⑤ 909639	PCS	⑥ 905104	PCS
	4		4
M10x25		M10	

OPTION FOOT

① 911155	PCS		PCS
	1		
90x90x650			