

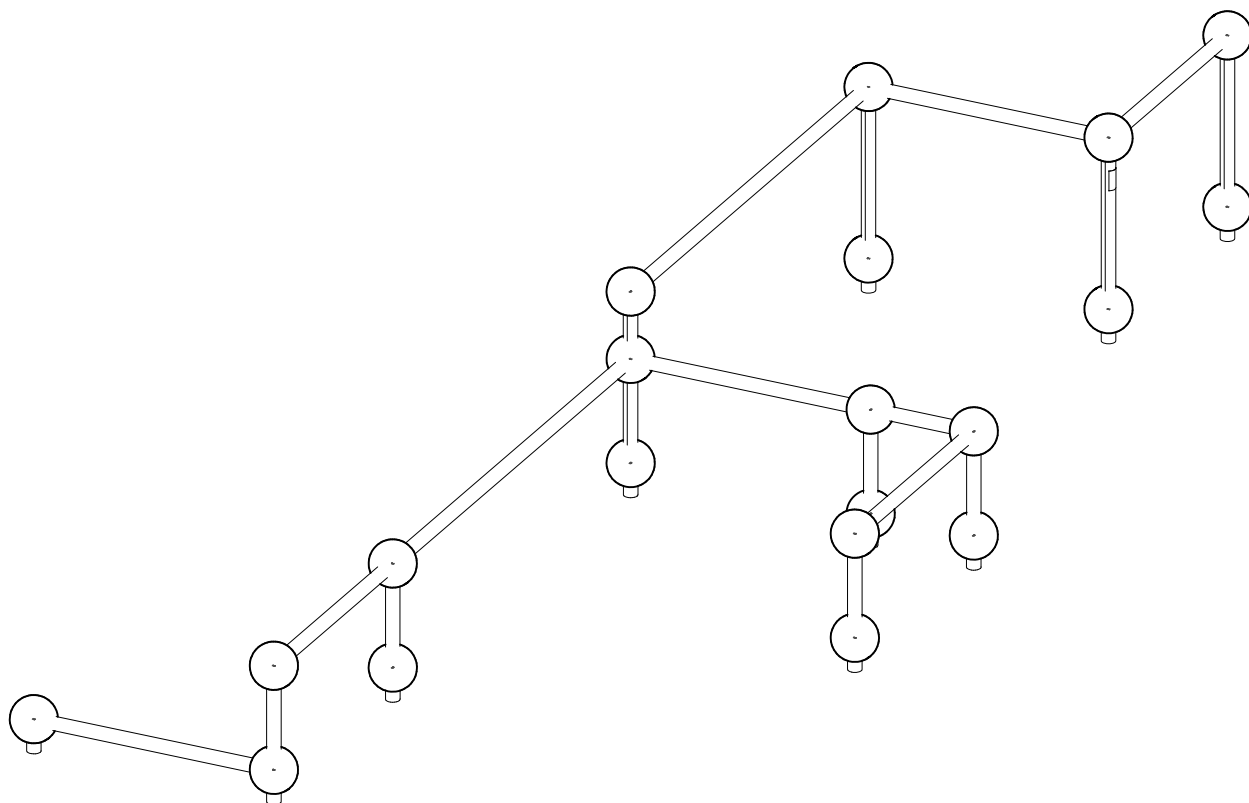
# **LAPPSET®**

## **PARKOUR**

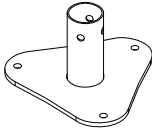


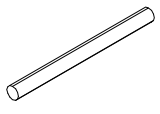
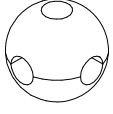

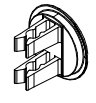
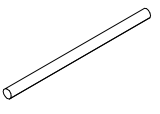

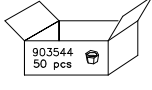
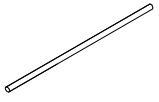

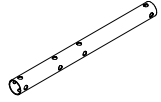
ASENNUSOHJE  
MONTERINGSANSVISNING  
INSTALLATION INSTRUCTION  
AUFBAUANLEITUNG  
NOTICE D'INSTALLATION

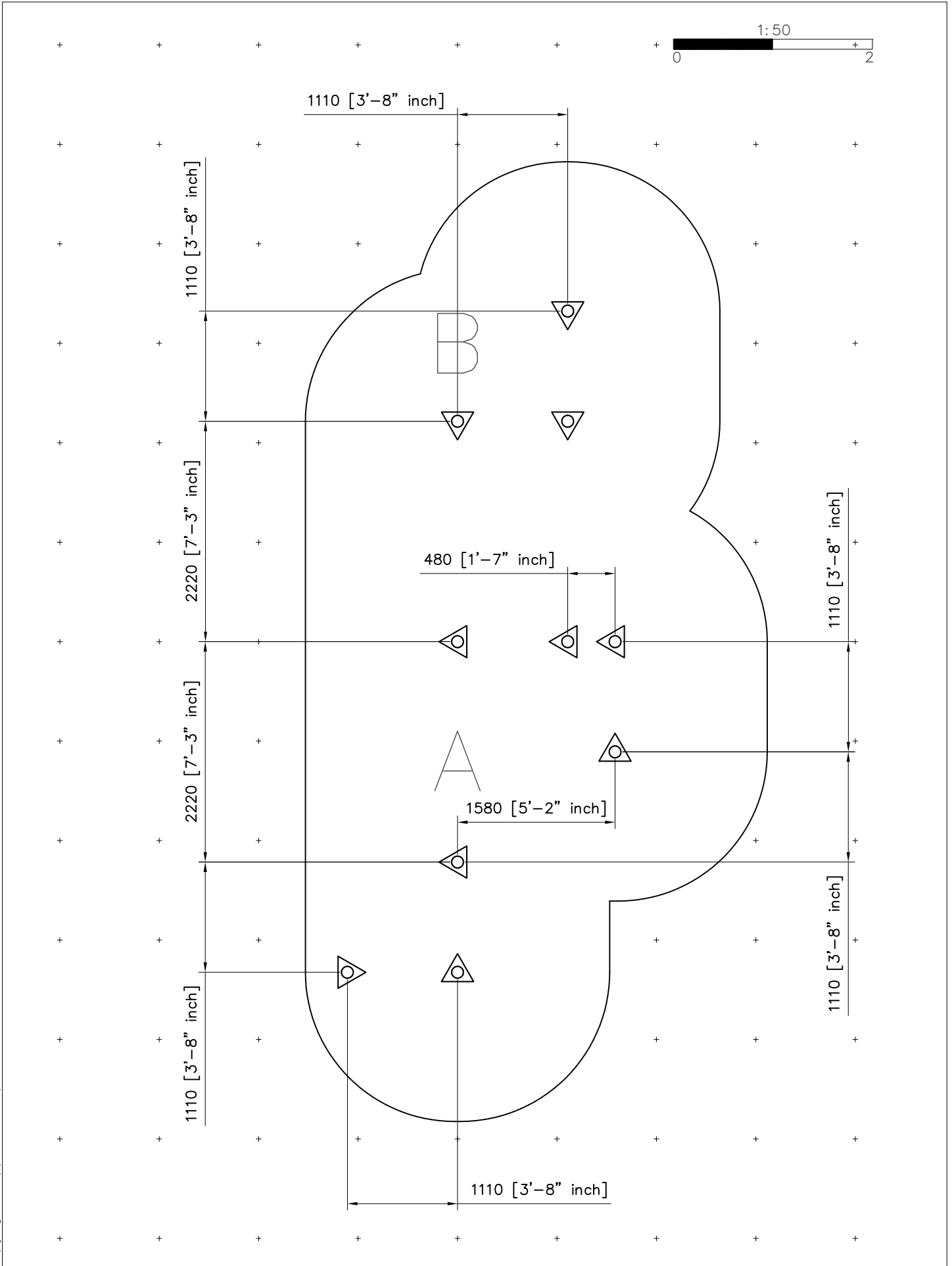
DATE: 19.4.2024

### **Q17550**

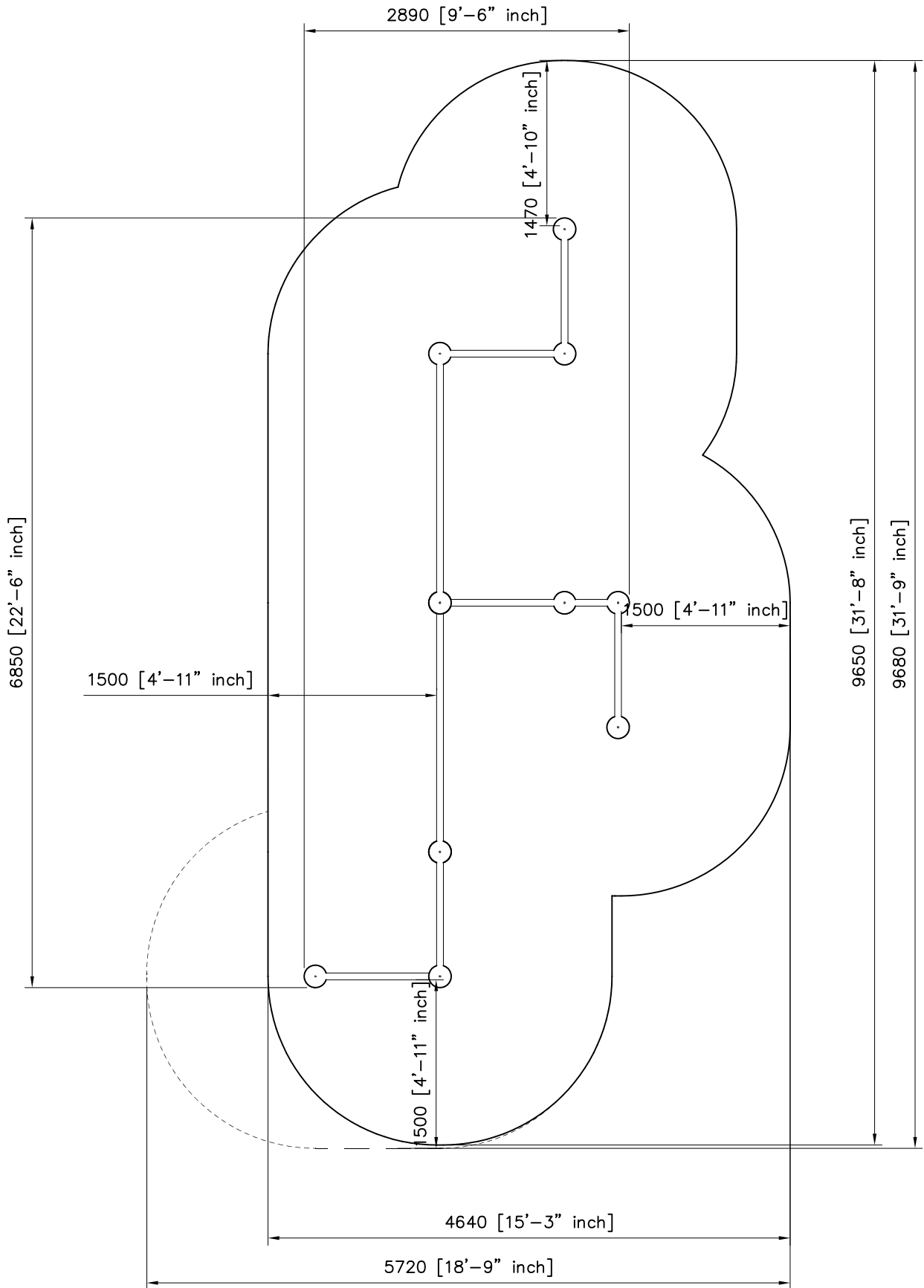
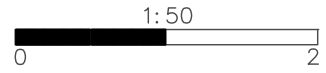


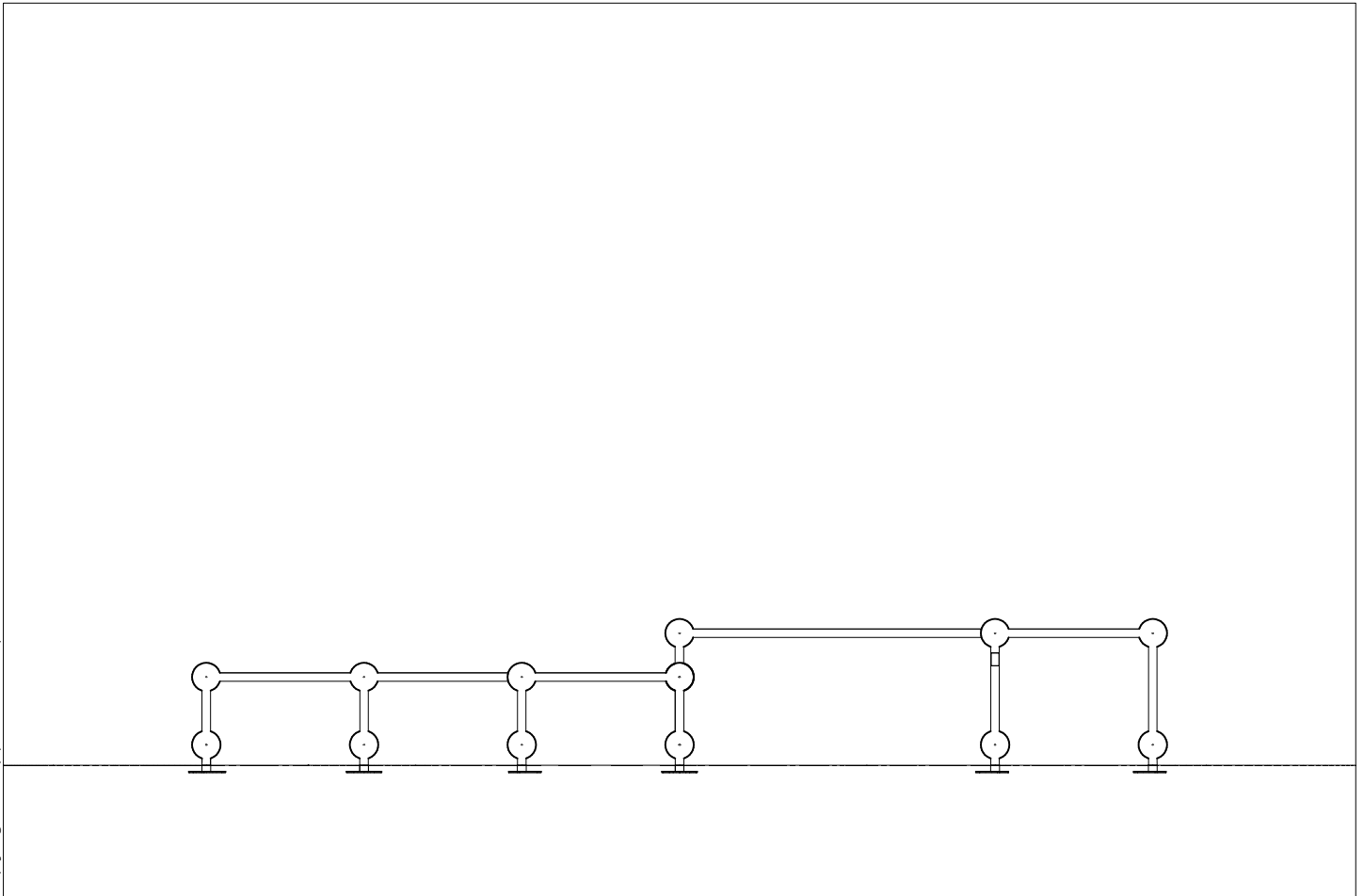
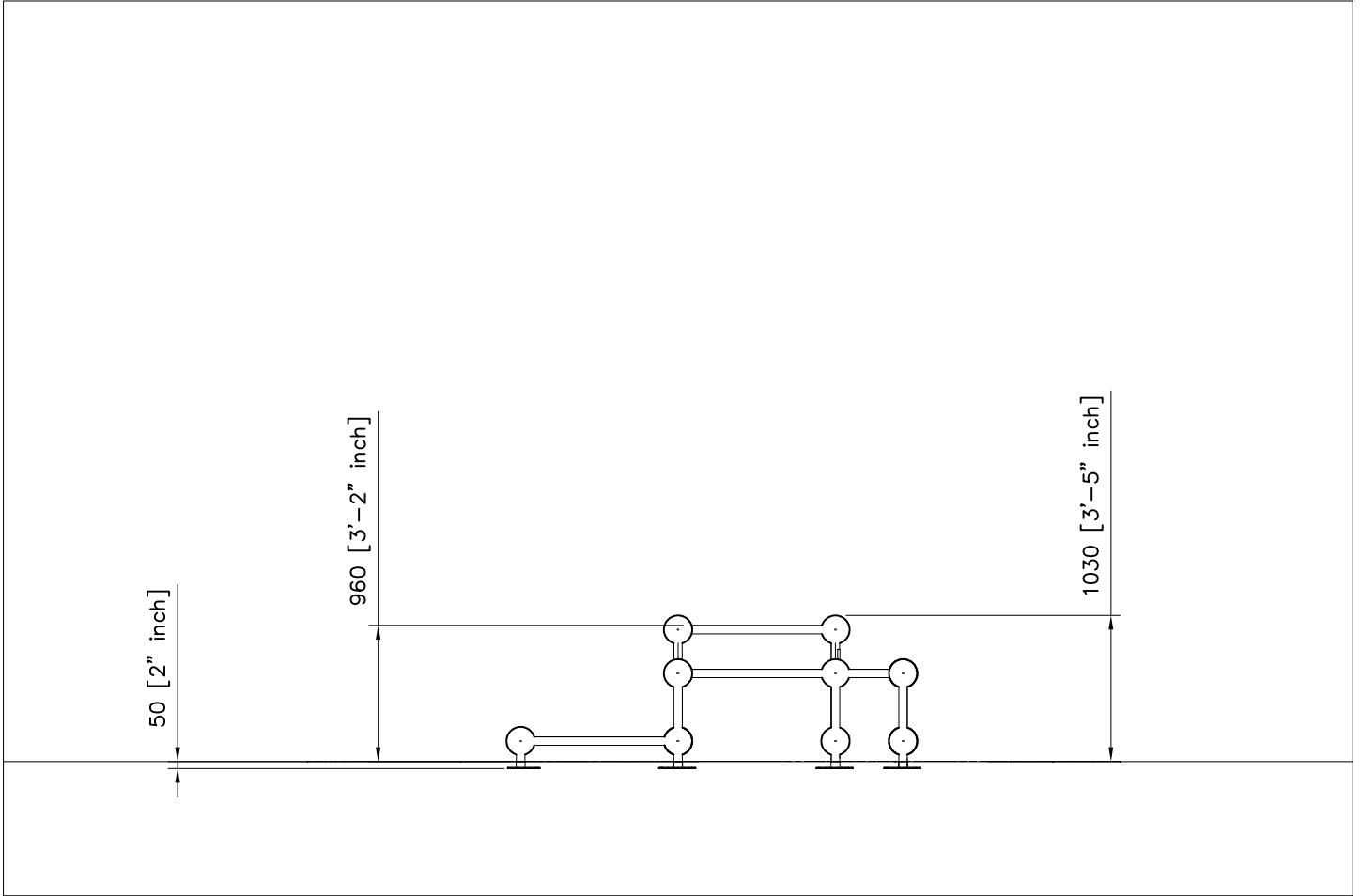
DATE: 19.4.2024

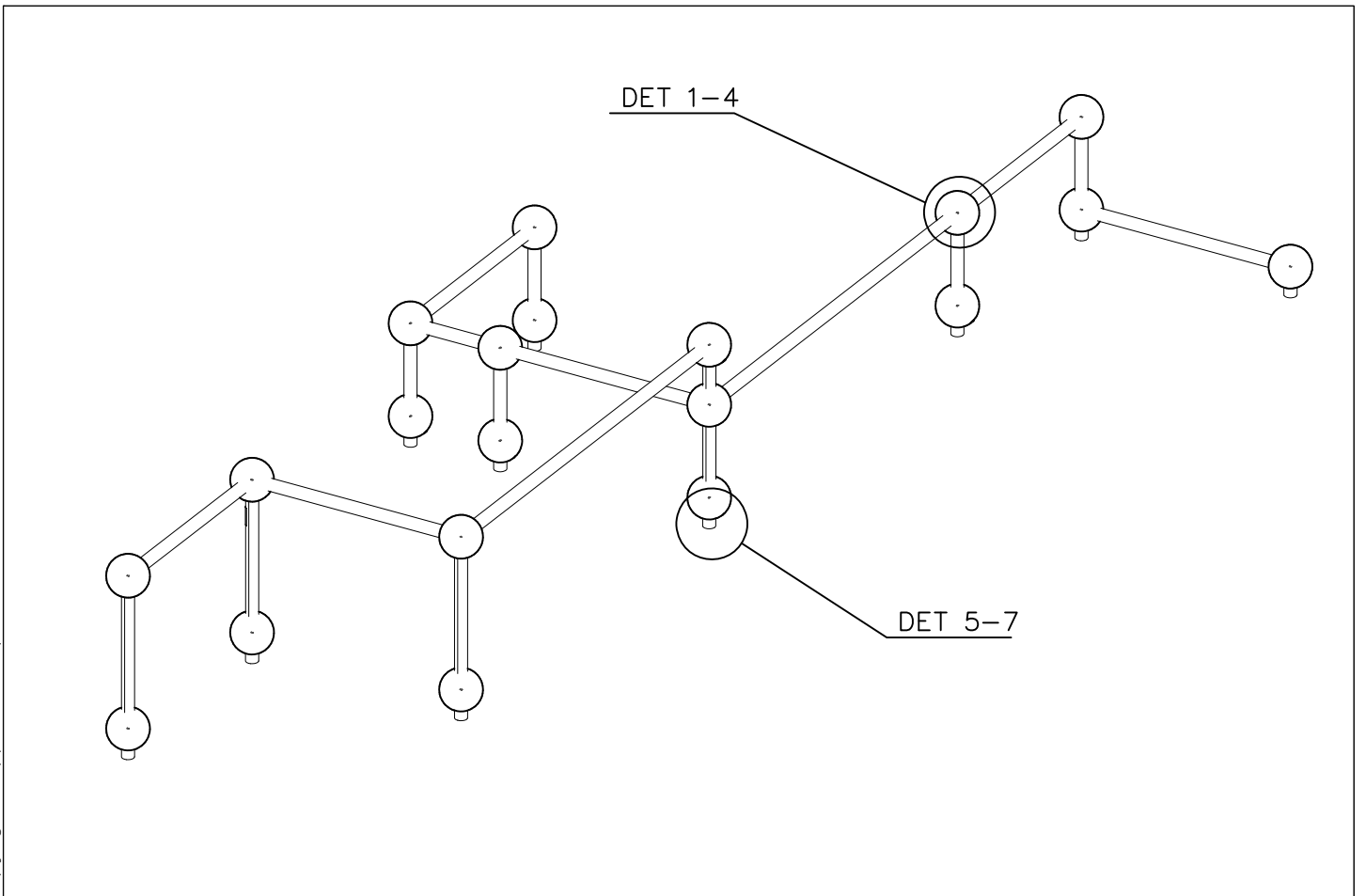
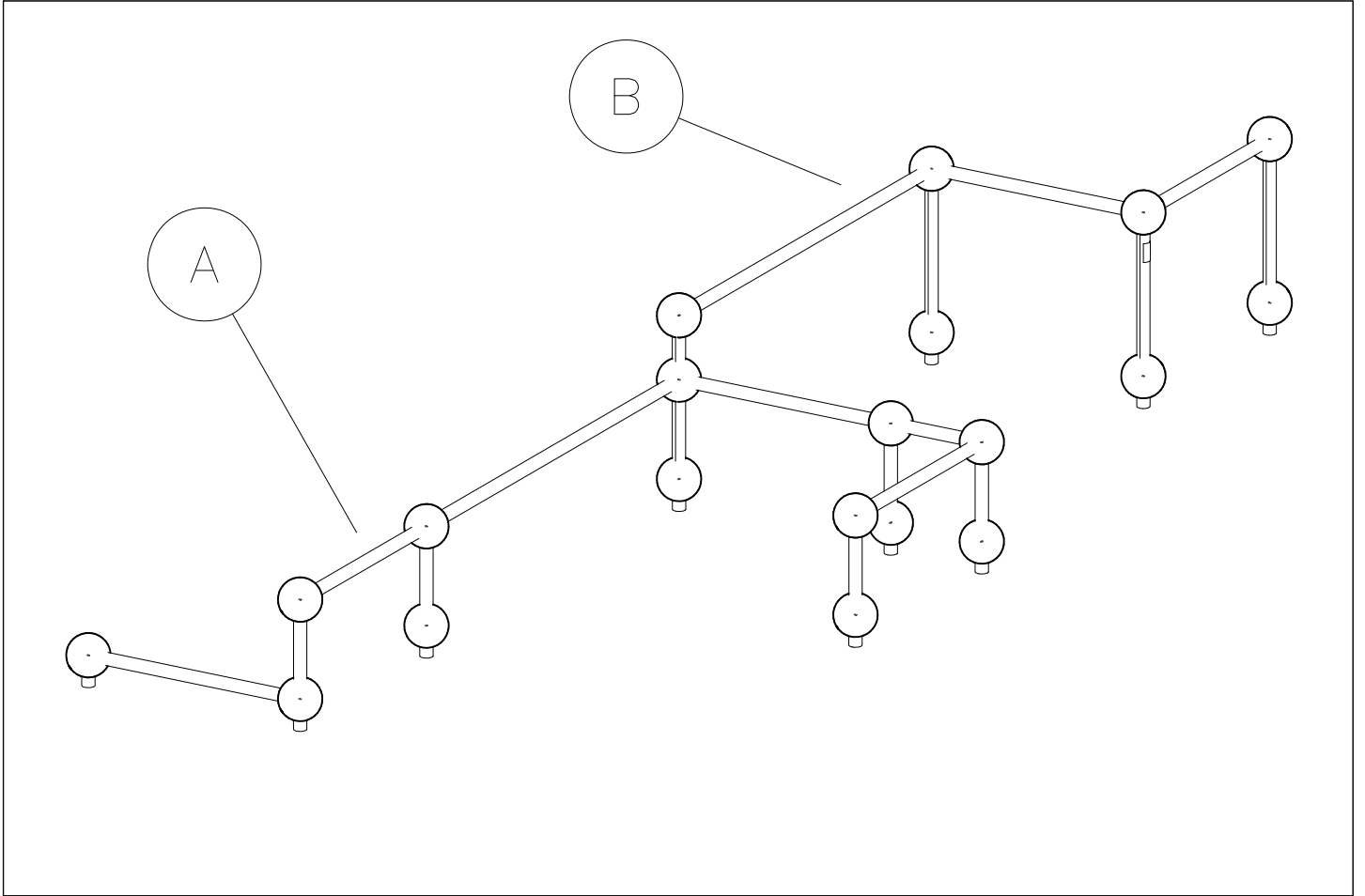
<p>702001</p>  	<p>PCS</p> <p>10</p>	<p>702341</p>  <p>90x50</p>	<p>PCS</p> <p>1</p>	<p>902022</p>  <p>L 710</p>	<p>PCS</p> <p>3</p>	<p>902134</p>  	<p>PCS</p> <p>20</p>	<p>902157</p>  <p>60x60x2</p>	<p>PCS</p> <p>72</p>	<p>902424</p>  <p>L 1034</p>	<p>PCS</p> <p>6</p>
<p>903700</p>   <p>M12/50pcs</p>	<p>PCS</p> <p>2</p>	<p>904130</p>  <p>L 2148</p>	<p>PCS</p> <p>2</p>	<p>904132</p>  <p>L 402</p>	<p>PCS</p> <p>6</p>	<p>904135</p>  <p>L 710</p>	<p>PCS</p> <p>1</p>		<p>PCS</p>		<p>PCS</p>
	PCS		PCS		PCS		PCS		PCS		PCS
	PCS		PCS		PCS		PCS		PCS		PCS
	PCS		PCS		PCS		PCS		PCS		PCS
	PCS		PCS		PCS		PCS		PCS		PCS
	PCS		PCS		PCS		PCS		PCS		PCS

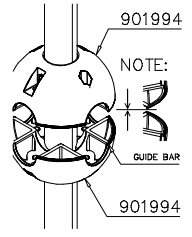
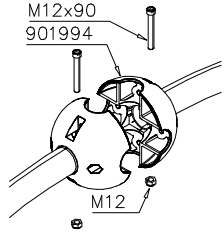
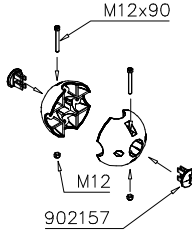
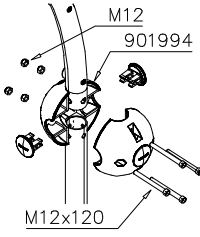
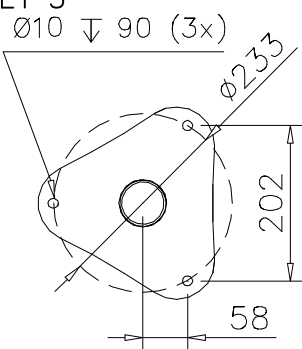
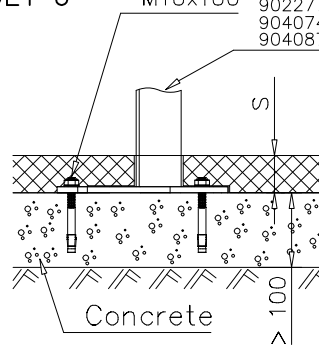
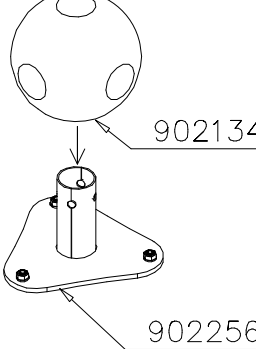


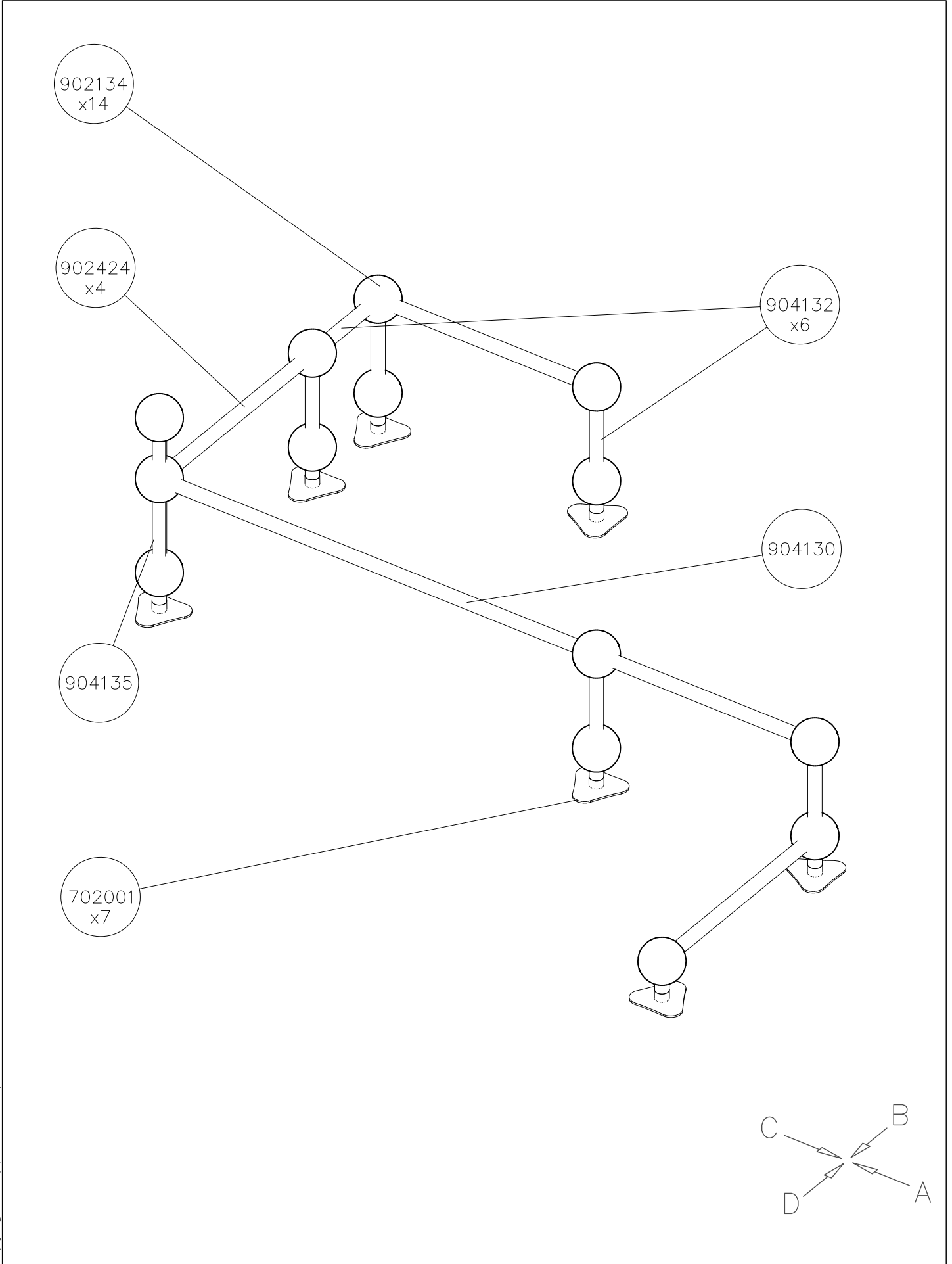
- EN/AS Impact Area 35.1 m<sup>2</sup>
- - - - Falling Space 38 m<sup>2</sup>
- Max Falling Height 960 mm







<p>DET 1</p> 	<p>DET 2</p> 	<p>DET 3</p> 	<p>DET 4</p> 
<p>DET 5</p> 	<p>DET 6</p> 	<p>DET 7</p> 	



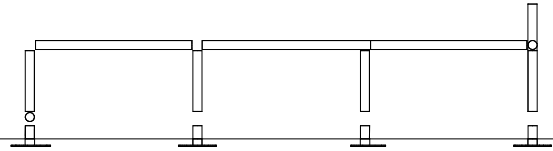
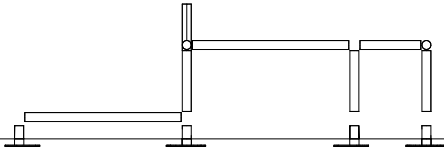


DATE: 19.4.2024

1:50

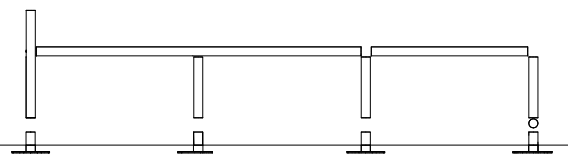
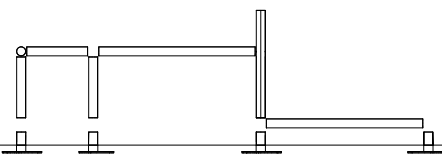
A

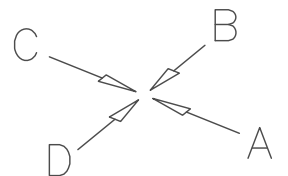
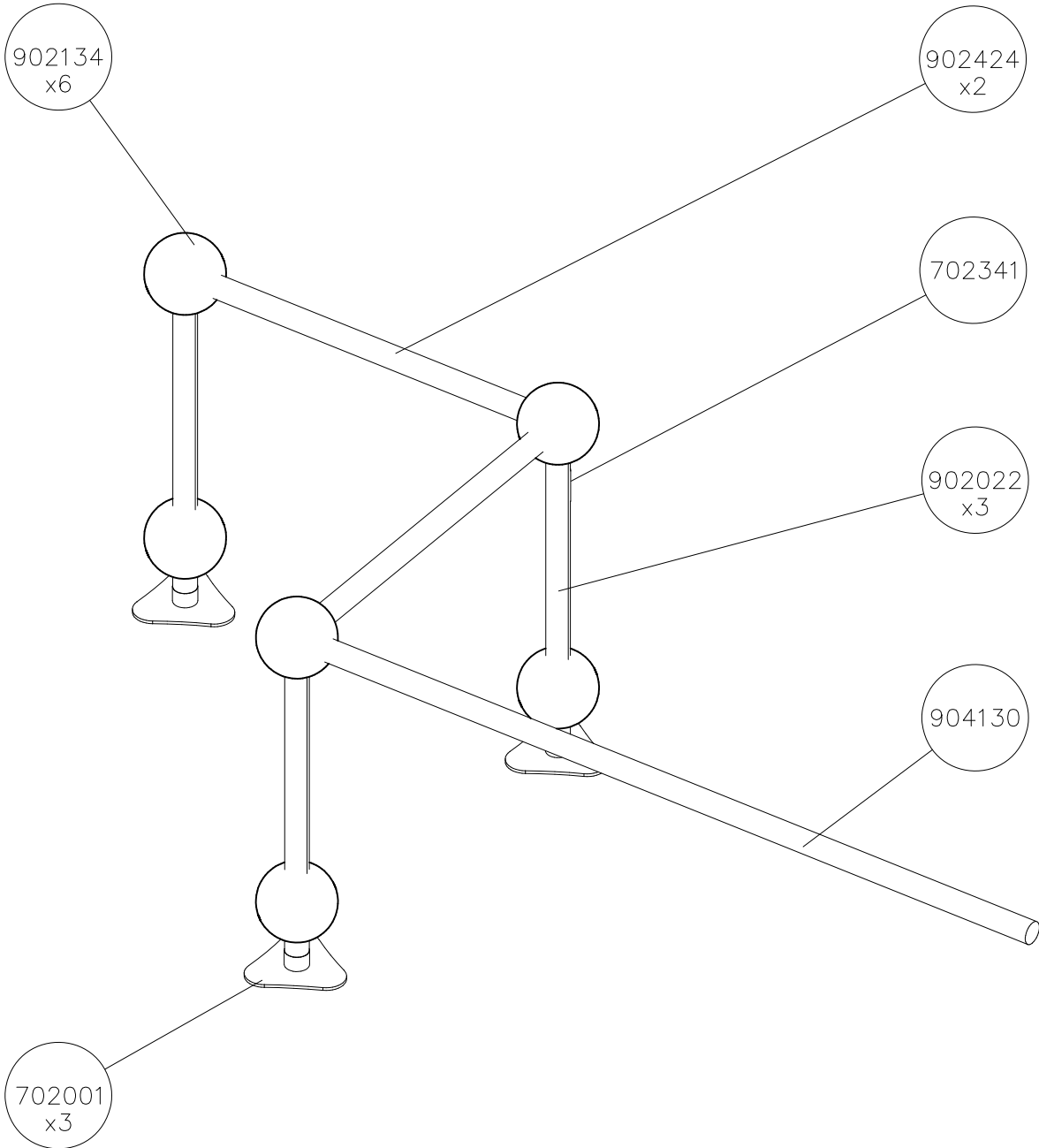
B



C

D



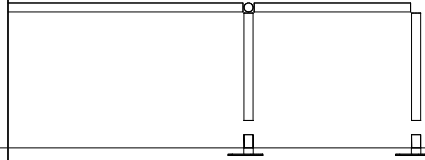
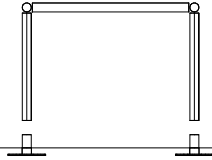


DATE: 19.4.2024

1:50

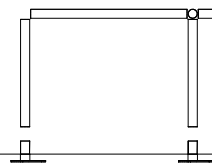
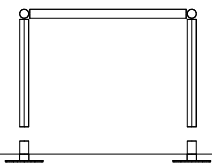
A

B

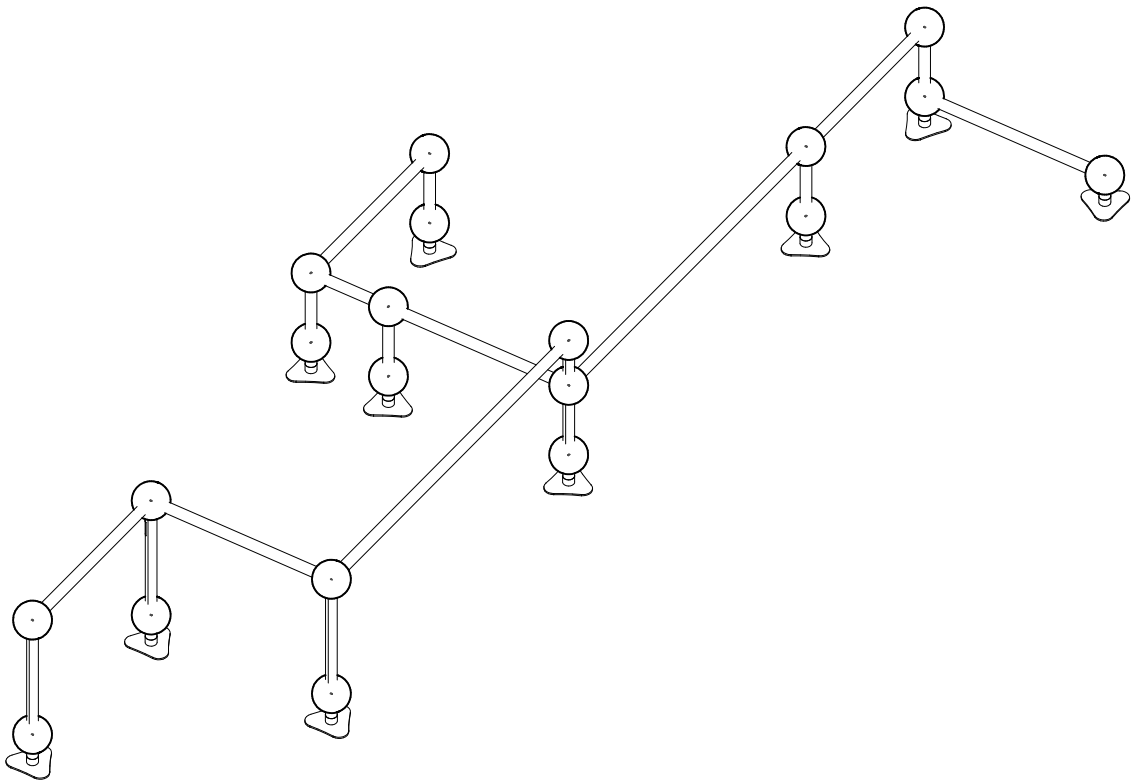
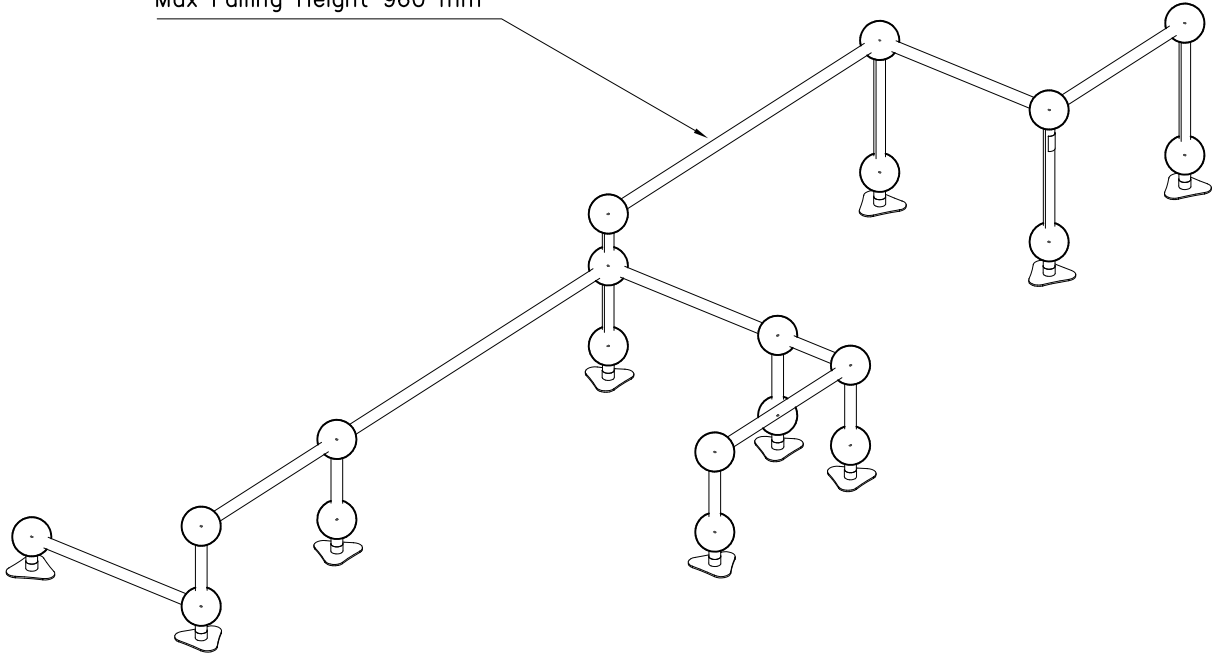


C

D

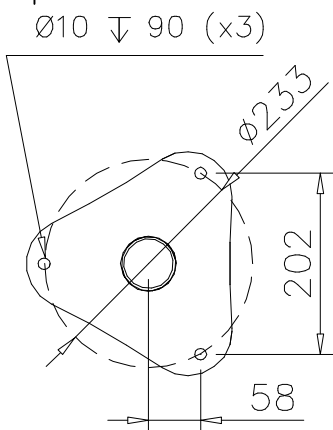


Max Falling Height 960 mm

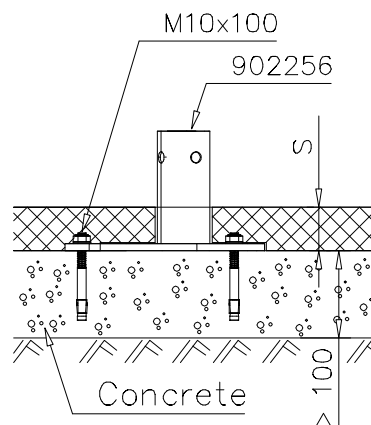


	<p>① 902256 PCS</p> <p>② 909628 PCS</p>	<p>1</p> <p>3</p>
	<p>Ø60*150</p>	<p>M10x100</p>
	PCS	PCS
	PCS	PCS
	PCS	PCS
	PCS	PCS
	PCS	PCS
PCS	PCS	

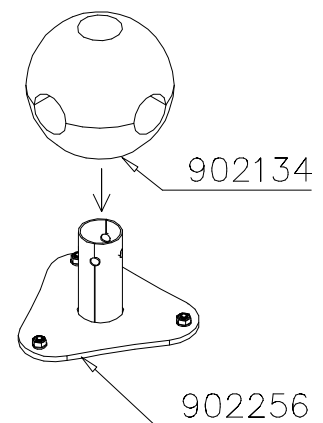
DET 1



DET 2



DET 3





## Tuotekyltti tulee tuotteen mukana yhdellä seuraavista tavoista:

### 1) Metallinen tuotekyltti ja kiinnitysruuvit

- Kiinnitä tuotekyltti ruuveilla tolppaan noin 2 metrin korkeuteen kuvan 1 mukaisesti.

### 2) Tuotekylttitarra

- Puhdista maalattu metalli- tai vaneripinta pölystä ja kosteudesta. Liimaa tarra kuvan 2 mukaisesti.
- Huom. Älä kiinnitä tarraa karheapintaiseen laminaattiin tai maalattuun puuhun.

## Vår produktmärkning levereras på ett av följande sätt:

### 1) Produktskylt i metall

- Fäst skylten med de medföljande skruvarna

### 2) Självhäftande produktetikett

- Rengör den pulverlackerade metallytan eller laminatyten så att den blir fri från smuts och fukt. Fäst etiketten enligt fig. 2.
- Obs! Fäst ej etiketten på detaljer med skrovlig yta eller på målat trä.

## Product label is delivered by one of following ways:

### 1) Metal product label and screws

- Fasten the label with screws.

### 2) Label sticker

- Clean the painted metal or plywood surface from dirt and moisture. Fasten the sticker as shown in the figure 2.
- Note. Do not attach the sticker to rough surfaced laminate or painted wood.

## La plaque d'informations produit est livrée sous l'une de ces 3 formes :

### 1) Plaque métallique et vis

- Fixez la plaque à l'aide des vis.

### 2) Etiquette autocollante

- Avant de coller l'étiquette, nettoyez le composant métallique peint ou la plaque de contreplaqué, de toute saleté. La surface doit être sèche (voir image 2).
- Attention, ne pas coller l'étiquette sur une surface lamellé-collée irrégulière ou sur du bois peint.

## Die Auslieferung des Produktaufklebers erfolgt auf eine dieser Arten:

### 1) Produkt-Schild aus Metall incl. Schrauben

- Die Befestigung des Schildes erfolgt mittels der Schrauben.

### 2) Aufkleber

- Entfernen Sie zunächst Schmutz und Feuchtigkeit vom lackierten Metall bzw. von der Holzoberfläche und bringen Sie den Aufkleber wie im Bild oben rechts beschrieben auf den gesäuberten Untergrund auf.
- Beachten Sie: Bringen Sie den Aufkleber nicht auf raues laminiertes oder lackiertes Holz an.



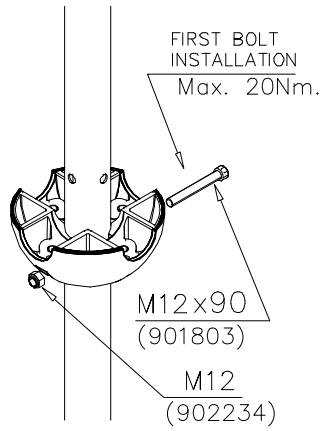
DO NOT TIGHTEN THE JOINTS UNTIL THE STRUCTURE IS COMPLETE.

① 901803	PCS	② 901994	PCS
	2		2
M12x90		Ø190	
③ 902096	PCS	④ 902234	PCS
	4		6
M12x120		M12	
	PCS		PCS
	PCS		PCS
	PCS		PCS
	PCS		PCS
	PCS		PCS
	PCS		PCS

DET 1



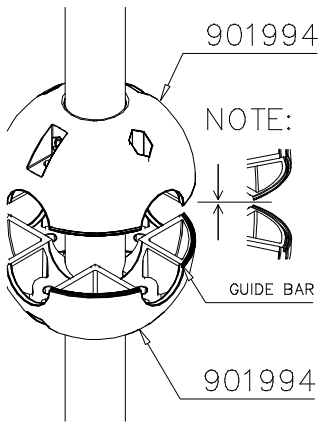
DET 2



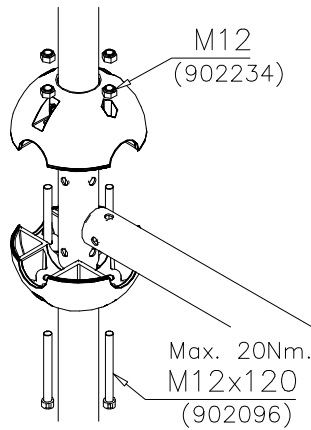
DET 3



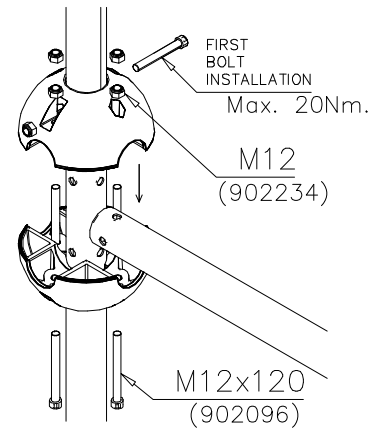
DET 4



DET 5

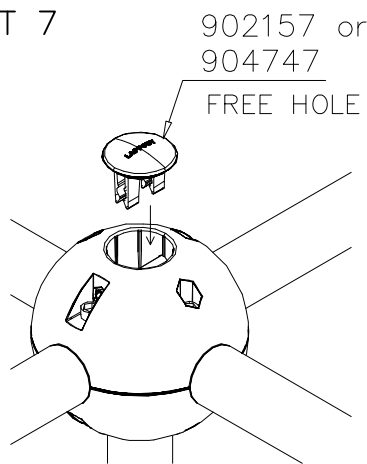


DET 6



REMEMBER  
FINAL  
TIGHTENING

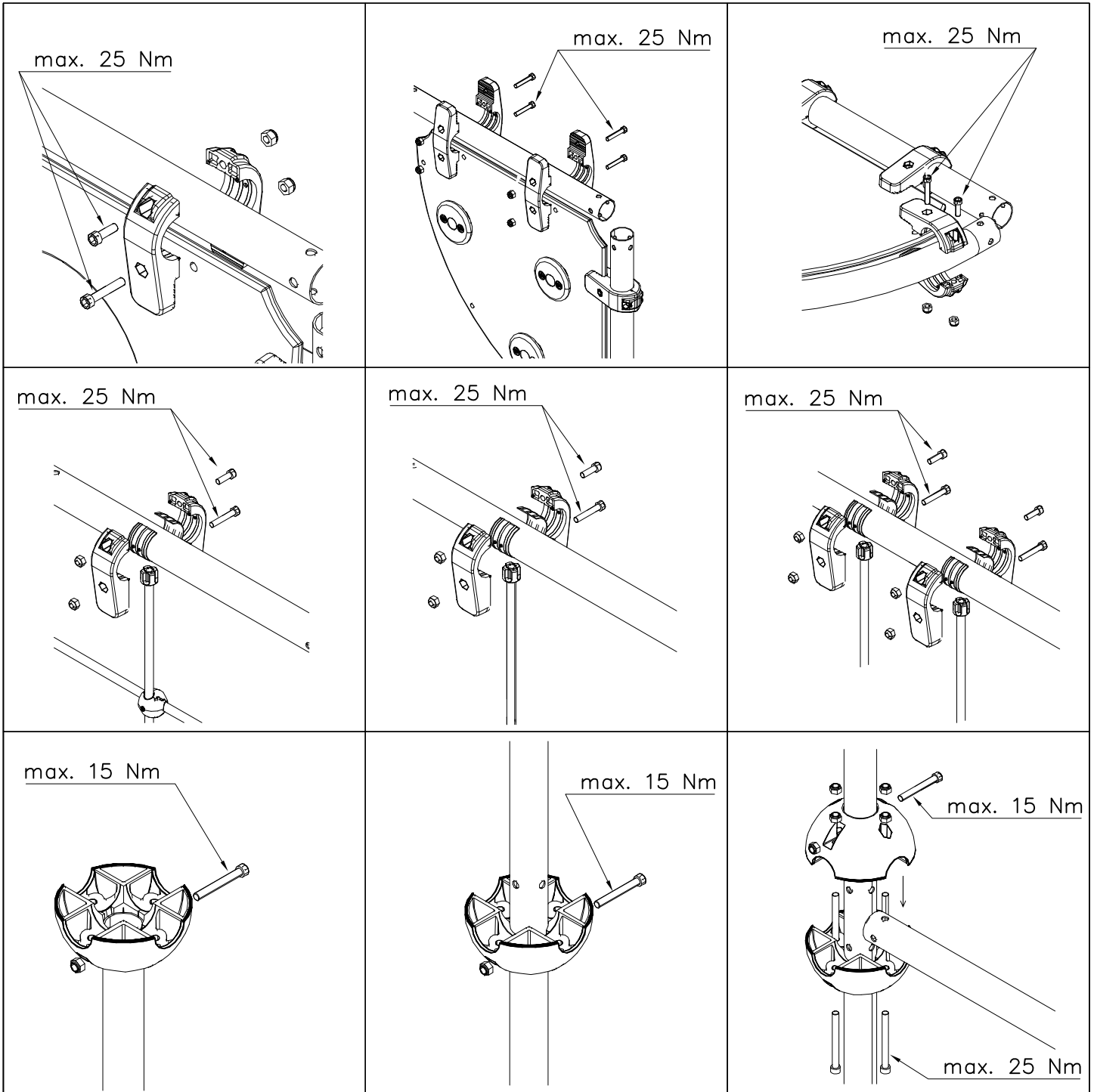
DET 7



DET 8







Security plugs are included only for selected products.

Hox!  
Pultit on kiristettävä lopulliseen kireyteen, ennen turvapinnien asennusta.

Note!  
Tighten bolts properly, before installing security plugs.

