

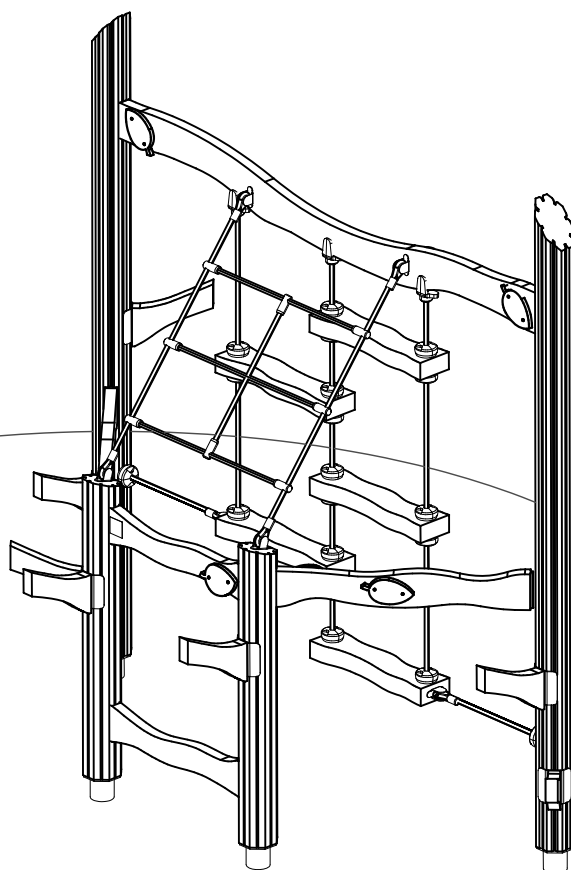
LAPPSET®

FLORA

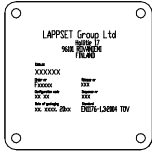
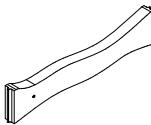


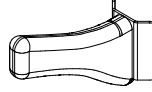

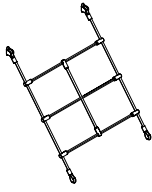
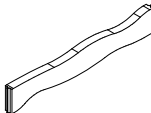
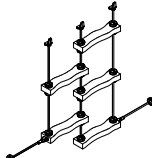
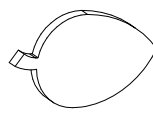
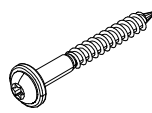
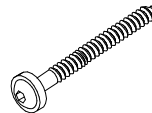

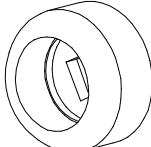
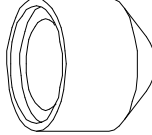
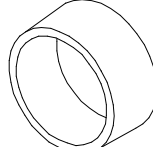

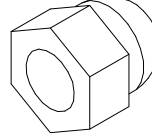
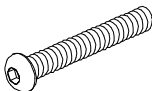
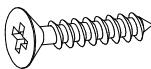
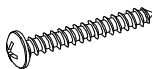
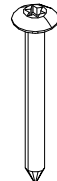
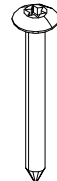
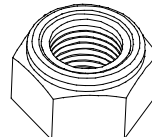
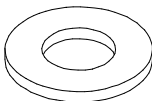
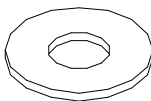
ASENNUSOHJE
MONTERINGSANSVISNING
INSTALLATION INSTRUCTION
AUFBAUANLEITUNG
NOTICE D'INSTALLATION

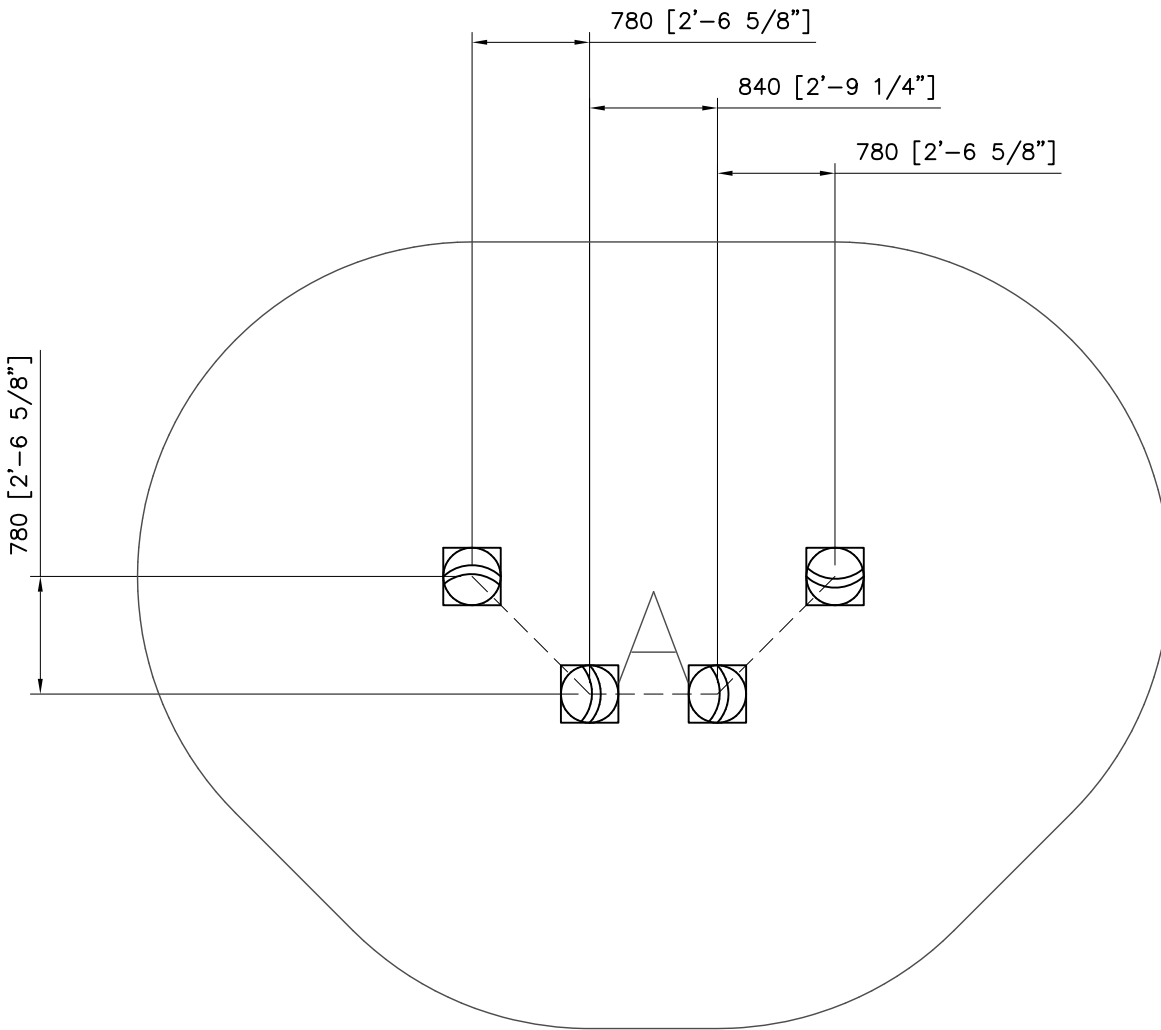
DATE: 11.10.2022

Q61016

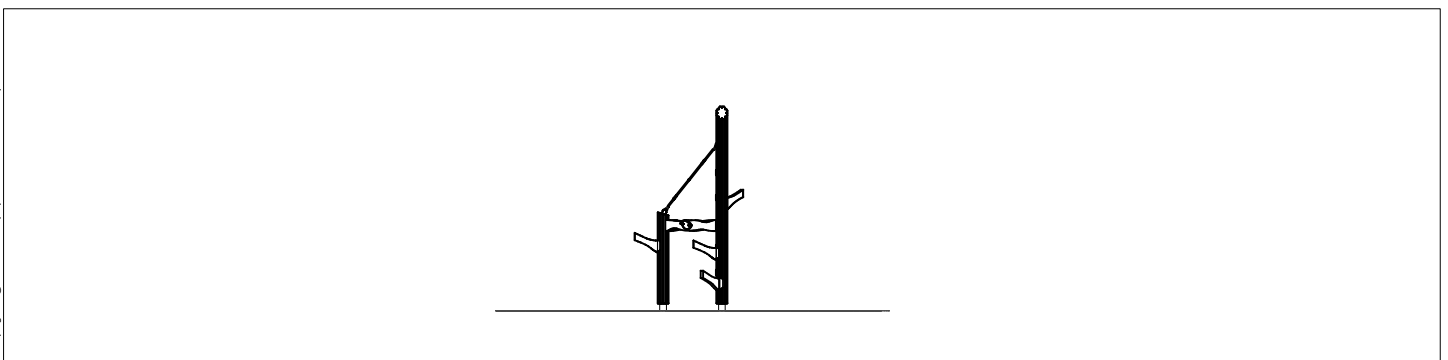
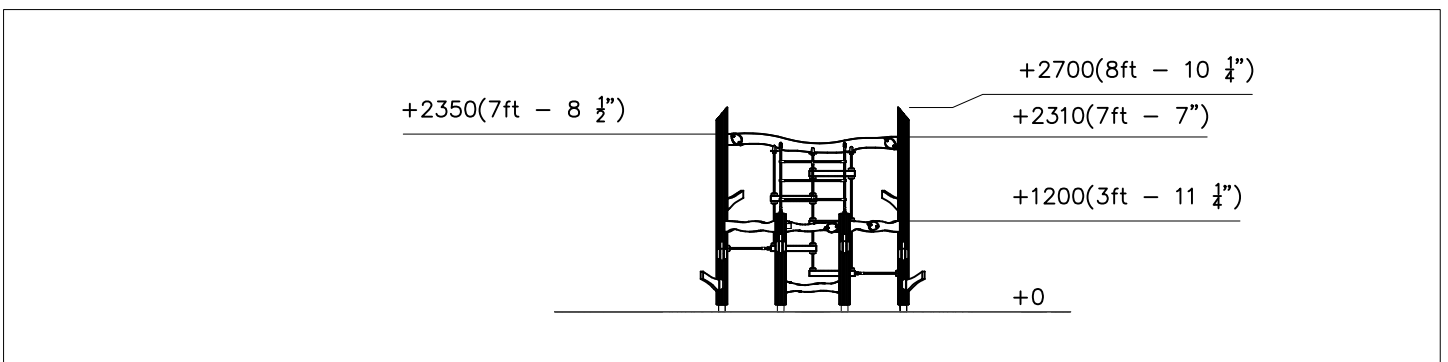
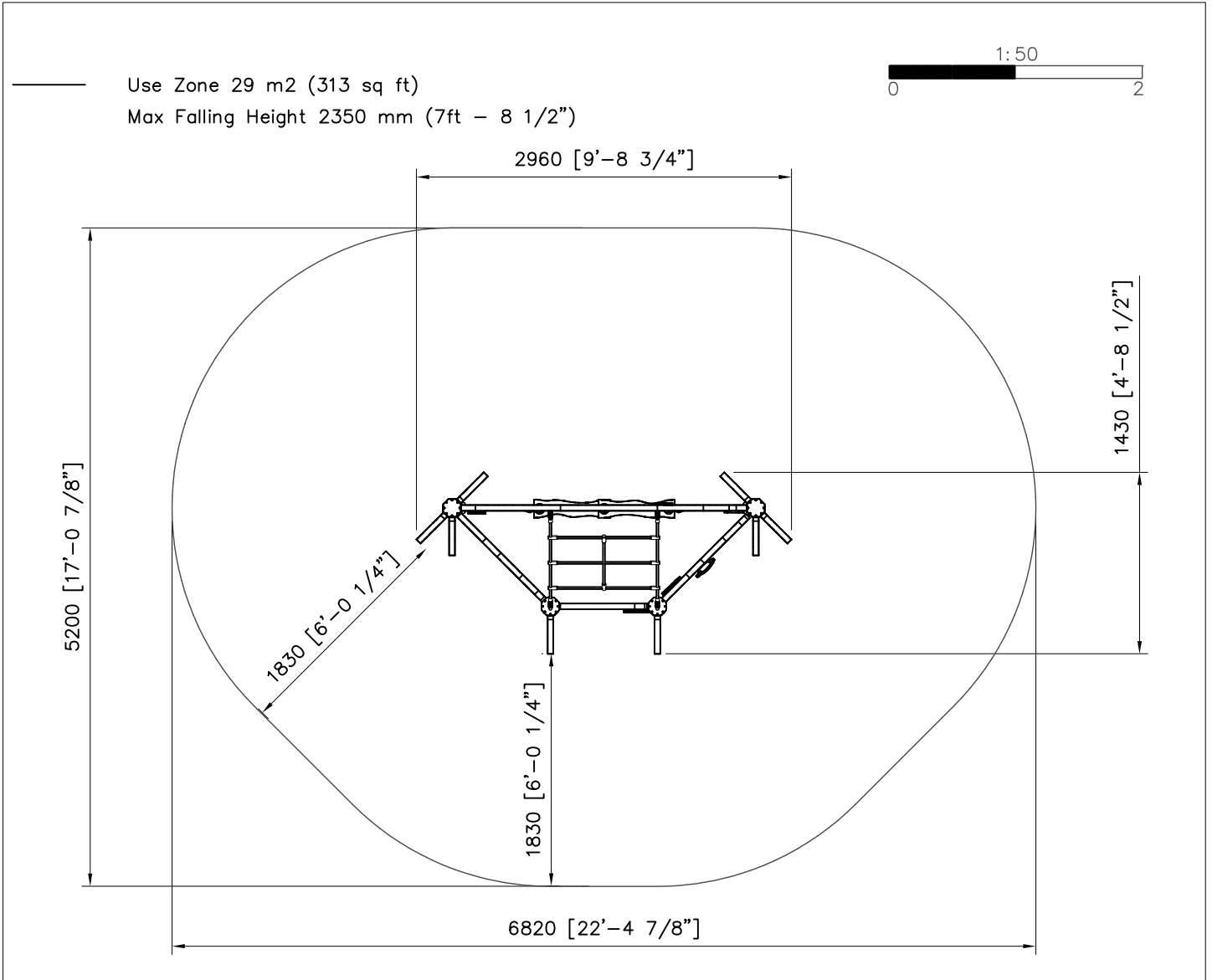


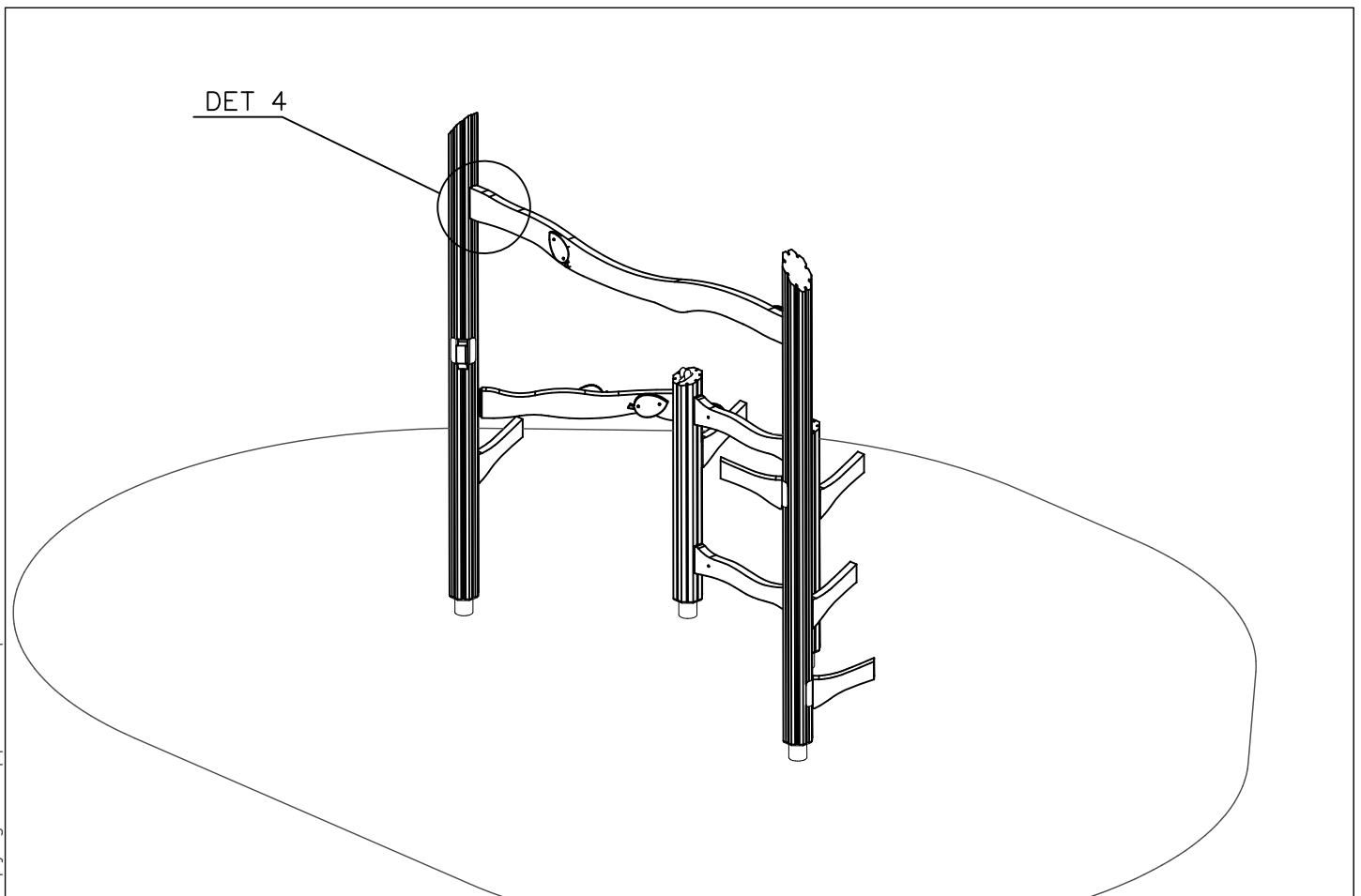
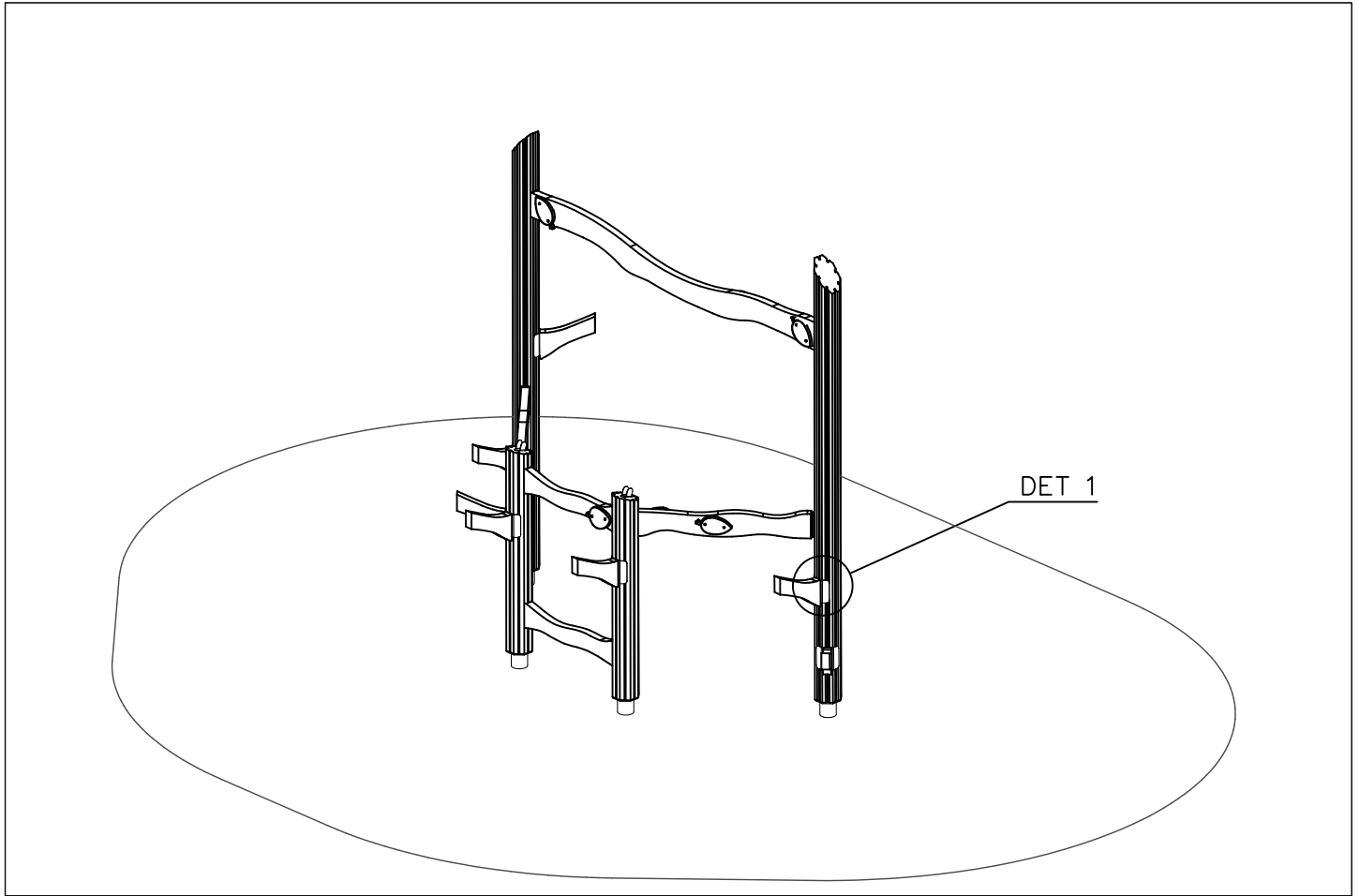
DATE: 11.10.2022

702286  65x65	PCS 1	705197  L=724	PCS 2	705379  l=2594	PCS 2	705431  45x165x2280	PCS 1	705789  l=333	PCS 8	708615  140x140x1200	PCS 2
708617 	PCS 1	708620  45x145x979	PCS 2	708621 	PCS 1	708710 	PCS 6	900240  Ø8x70	PCS 64	903093  Ø8x90	PCS 20
903112  l=750	PCS 4	905083  Ø32	PCS 4	905104  M10	PCS 32	905112  Ø22	PCS 4	909097  M8x60	PCS 2	909633  M8	PCS 4
909851  M8x55	PCS 4	980110  4x35	PCS 12	980114  Ø4x20	PCS 4	980123  Ø7x60	PCS 6	980128  Ø7x40	PCS 3	980150  M8	PCS 2
980151  Ø16/8.4	PCS 4	980152  Ø24/8.4	PCS 4		PCS		PCS		PCS		PCS
	PCS		PCS		PCS		PCS		PCS		PCS
	PCS		PCS		PCS		PCS		PCS		PCS

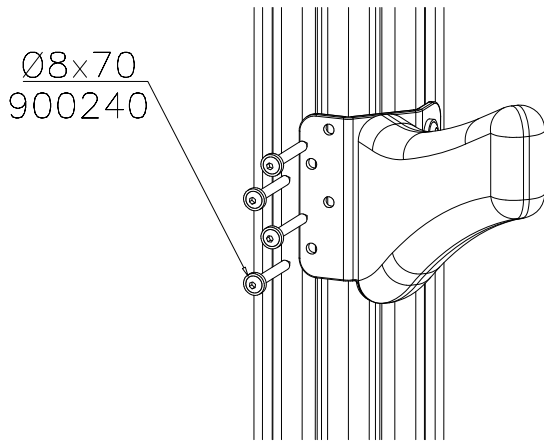


<p>Sand 0.2–2 mm/ Gravel 2–8 mm</p> <p>Concrete 500x500x300</p> <p>100</p> <p>S</p> <p>650</p>	<p>M10</p> <p>905104</p> <p>903112</p>	
<p>Sand $\frac{1}{64} - \frac{5}{64}$ "/> Gravel $\frac{5}{64} - \frac{5}{16}$ "</p> <p>Concrete 20"x20"x12"</p> <p>4"</p> <p>S</p> <p>25 1/2"</p>		

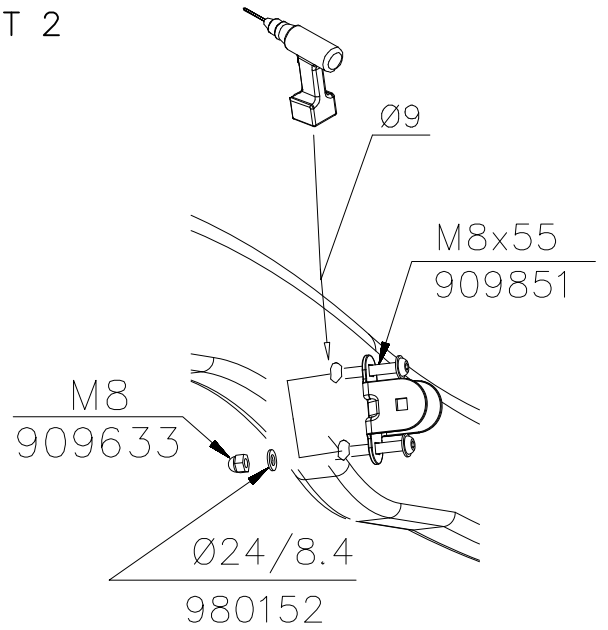




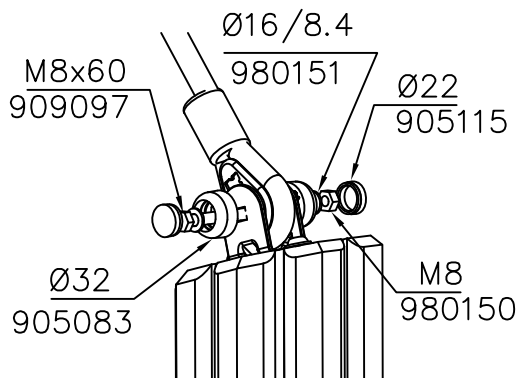
DET 1



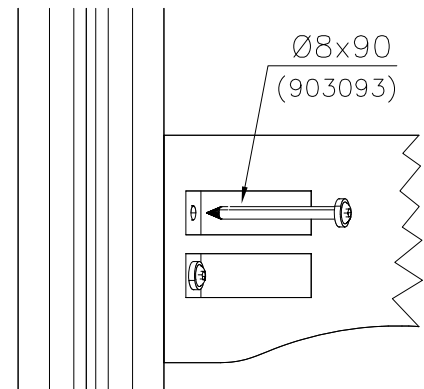
DET 2



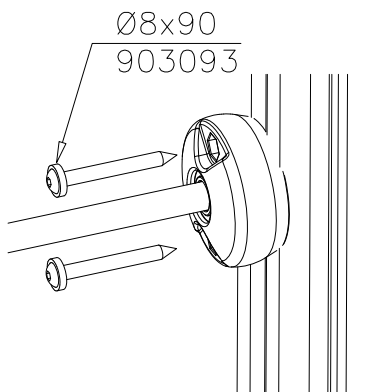
DET 3



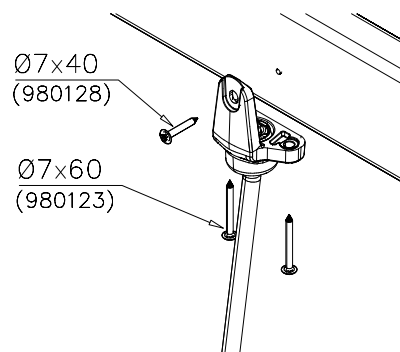
DET 4

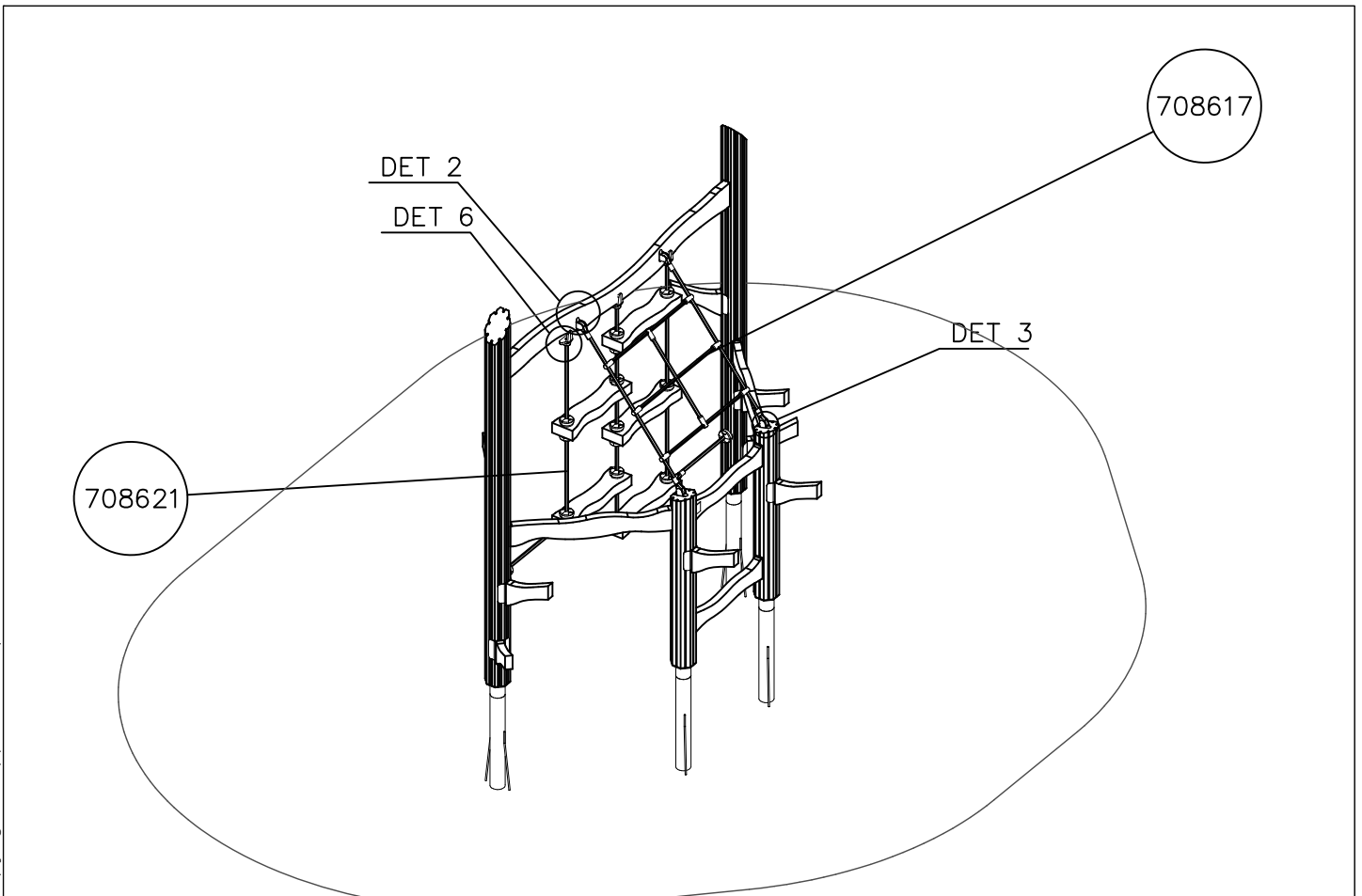
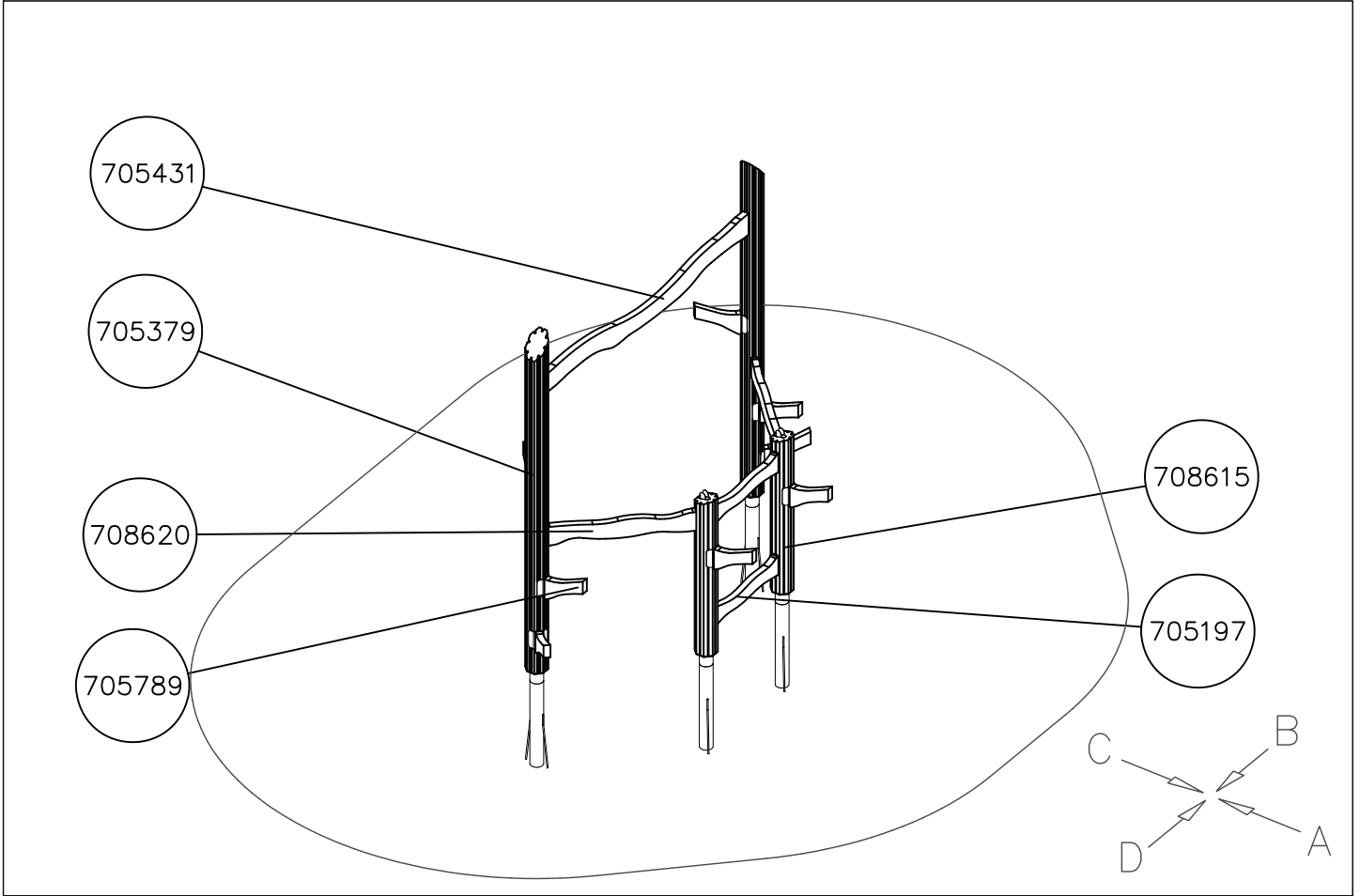


DET 5



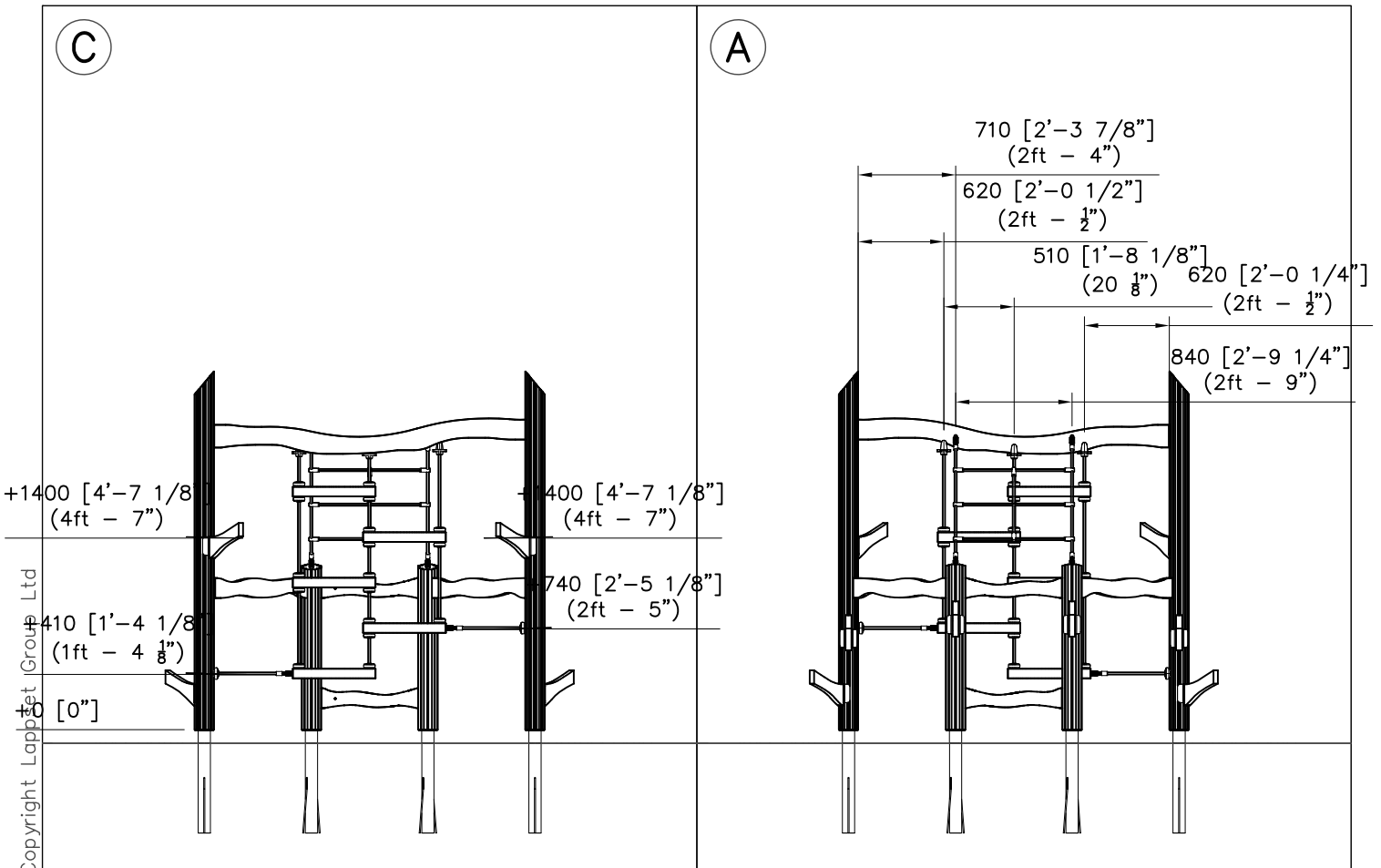
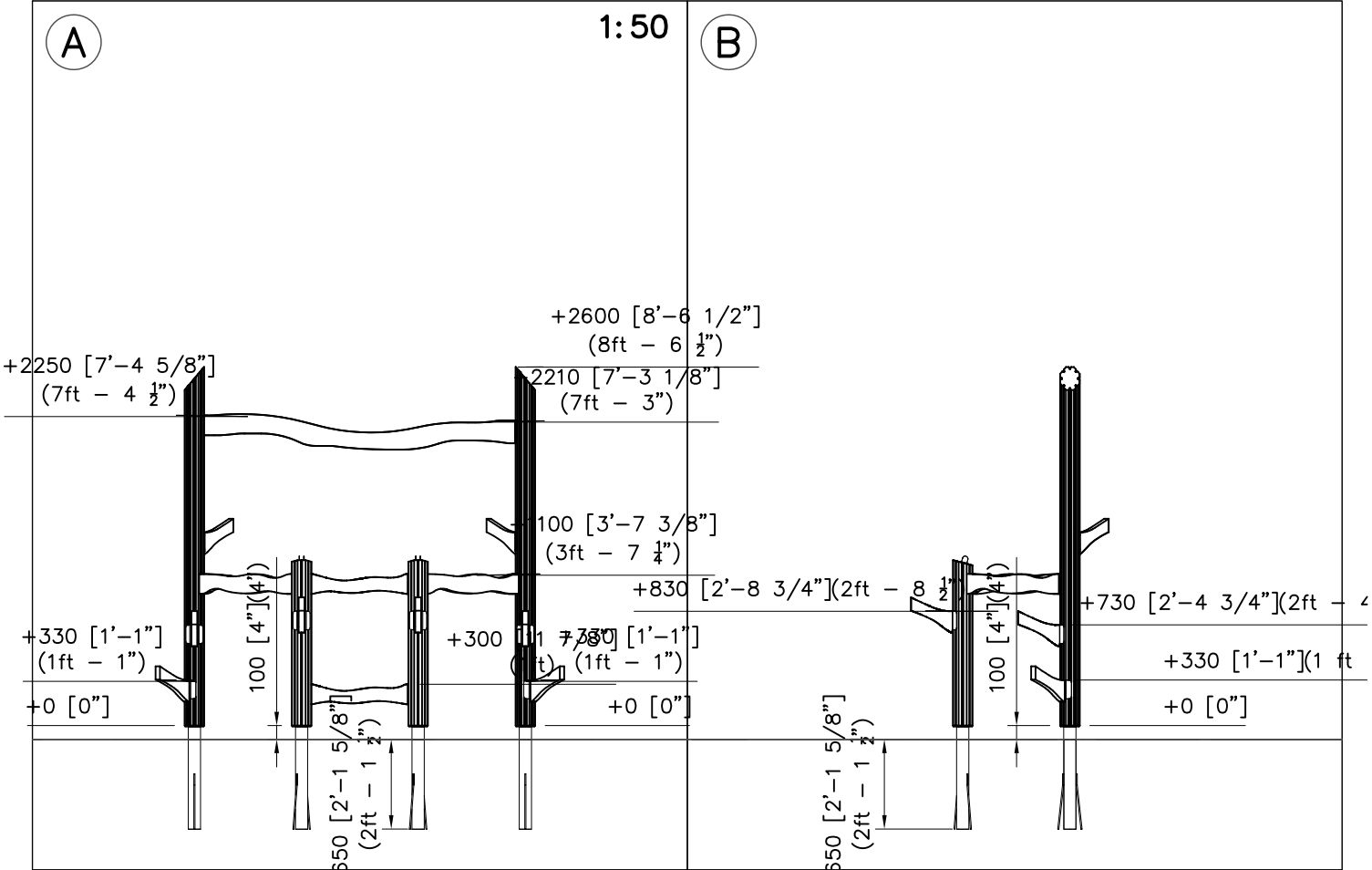
DET 6

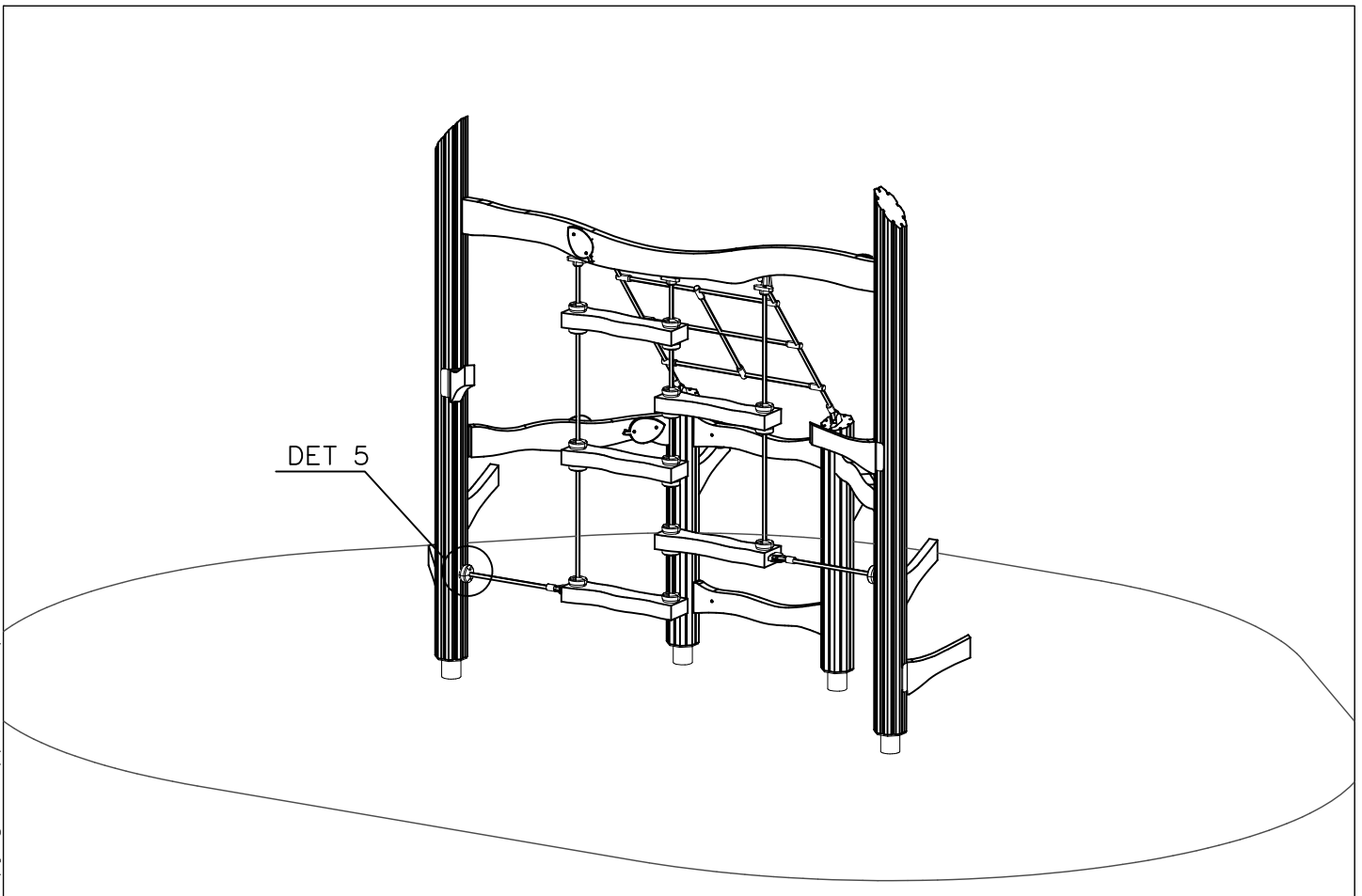
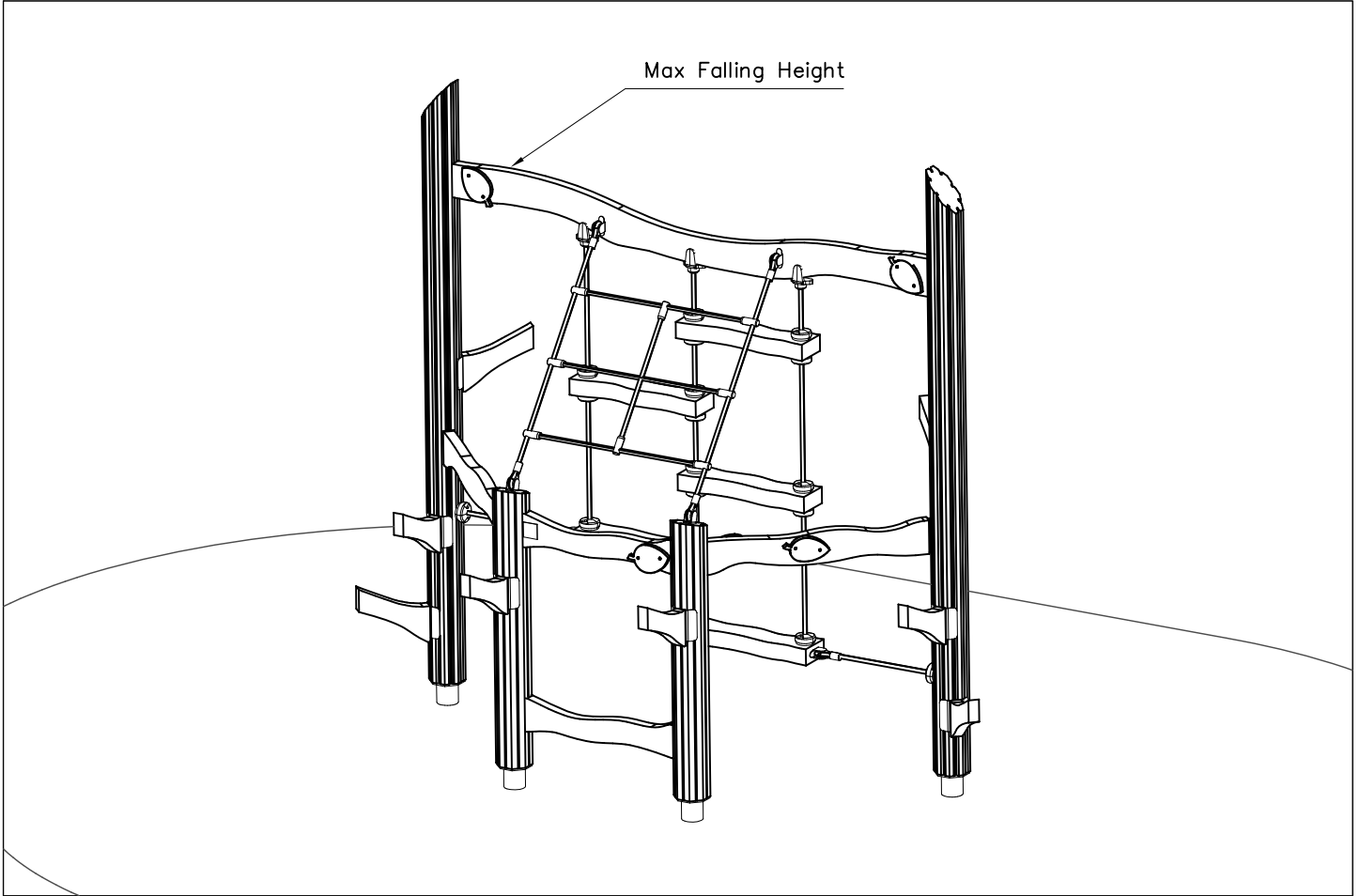




DATE: 11.10.2022

1:50





LAPPSET®
BETON FOUNDATION

FOOT

DATE: 27.10.2015

1(1)

② 905104	PCS		PCS
	4		
 M10	PCS		PCS



905104

**Tuotekyltti tulee tuotteen mukana yhdellä seuraavista tavoista:****1) Metallinen tuotekyltti ja kiinnitysruuvit**

- Kiinnitä tuotekyltti ruuveilla tolppaan noin 2 metrin korkeuteen kuvan 1 mukaisesti.

2) Tuotekyltitarra

- Puhdista maalattu metalli- tai vaneripinta pölystä ja kosteudesta. Liimaa tarra kuvan 2 mukaisesti.
- Huom. Älä kiinnitä tarraa karheapintaiseen laminaattiin tai maalattuun puuhun.

Vår produktmärkning levereras på ett av följande sätt:**1) Produktskylt i metall**

- Fäst skylten med de medföljande skruvarna

2) Självhäftande produktetikett

- Rengör den pulverlackerade metallytan eller laminatyten så att den blir fri från smuts och fukt. Fäst etiketten enligt fig. 2.
- Obs! Fäst ej etiketten på detaljer med skrovlig yta eller på målat trä.

Product label is delivered by one of following ways:**1) Metal product label and screws**

- Fasten the label with screws.

2) Label sticker

- Clean the painted metal or plywood surface from dirt and moisture. Fasten the sticker as shown in the figure 2.
- Note. Do not attach the sticker to rough surfaced laminate or painted wood.

La plaque d'informations produit est livrée sous l'une de ces 3 formes :**1) Plaque métallique et vis**

- Fixez la plaque à l'aide des vis.

2) Etiquette autocollante

- Avant de coller l'étiquette, nettoyez le composant métallique peint ou la plaque de contreplaqué, de toute saleté. La surface doit être sèche (voir image 2).
- Attention, ne pas coller l'étiquette sur une surface lamellé-collée irrégulière ou sur du bois peint.

Die Auslieferung des Produktaufklebers erfolgt auf eine dieser Arten:**1) Produkt-Schild aus Metall incl. Schrauben**

- Die Befestigung des Schildes erfolgt mittels der Schrauben.

2) Aufkleber

- Entfernen Sie zunächst Schmutz und Feuchtigkeit vom lackierten Metall bzw. von der Holzoberfläche und bringen Sie den Aufkleber wie im Bild oben rechts beschrieben auf den gesäuberten Untergrund auf.
- Beachten Sie: Bringen Sie den Aufkleber nicht auf raues laminiertes oder lackiertes Holz an.