


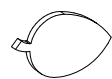
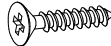
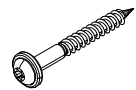

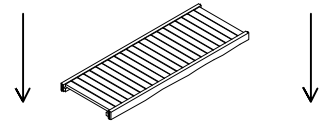
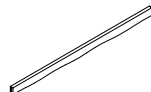
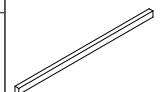


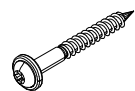
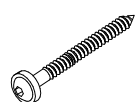
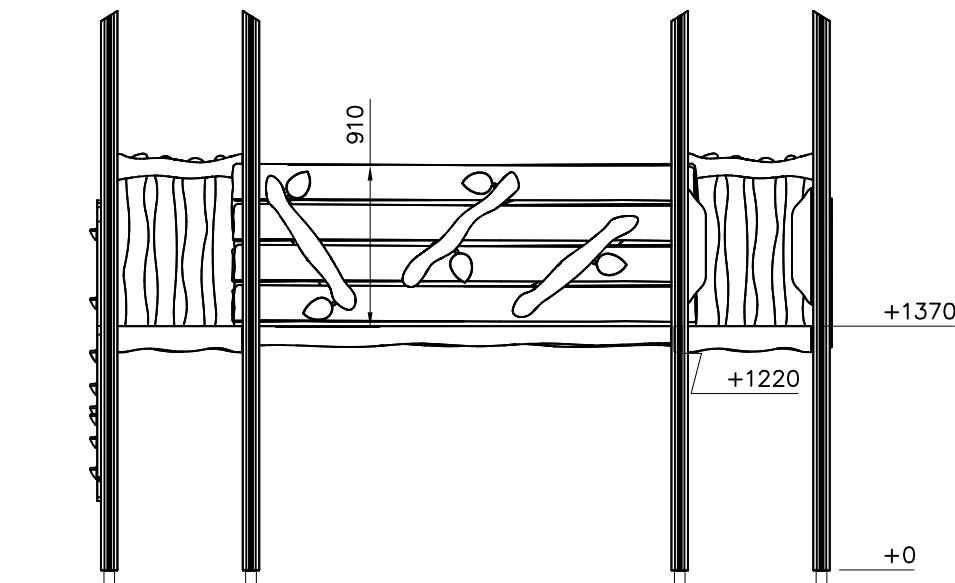


|   |     |   |     |
|---|-----|---|-----|
| ① 710152  | PCS | ② 705208  | PCS |
|  | 8   |    | 4   |
| 28x200x2480   |     | 32x120x880  |     |
| ③ 705209  | PCS | ④ 708710  | PCS |
|  | 2   |    | 10  |
| 32x118x875  |     |   |     |
| ⑤ 980110  | PCS | ⑥ 900240  | PCS |
|  | 20  |    | 20  |
| Ø4x35   |     | Ø8x70   |     |
|   | PCS | ⑦ 902270  | PCS |
|   |     |  | 12  |
|   |     | Ø5x50   |     |

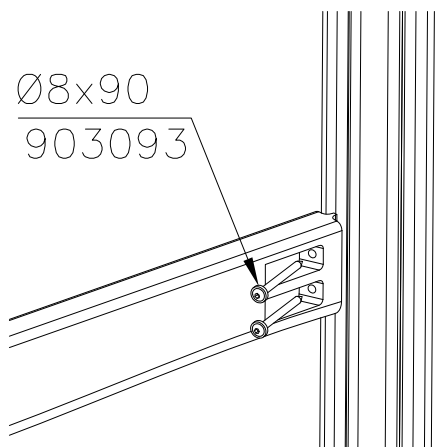
708558



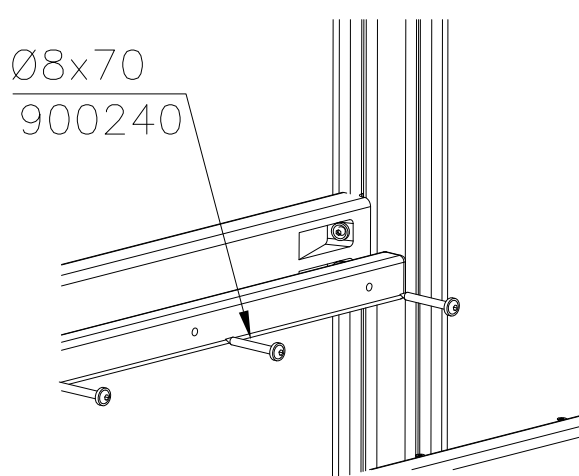
|   |     |   |     |
|---|-----|---|-----|
| ○ 708548  | PCS | ○ 708553  | PCS |
|  | 2   |  | 4   |
| 45x113x2480   |     | 32x45x1120  |     |
| ○ 708550  | PCS | ○ 980101  | PCS |
|  | 4   |  | 24  |
| 750x560   |     | Ø4.5x70   |     |
| ○ 900240  | PCS | ○ 903093  | PCS |
|  | 20  |  | 8   |
| Ø8x70   |     | Ø8x90   |     |



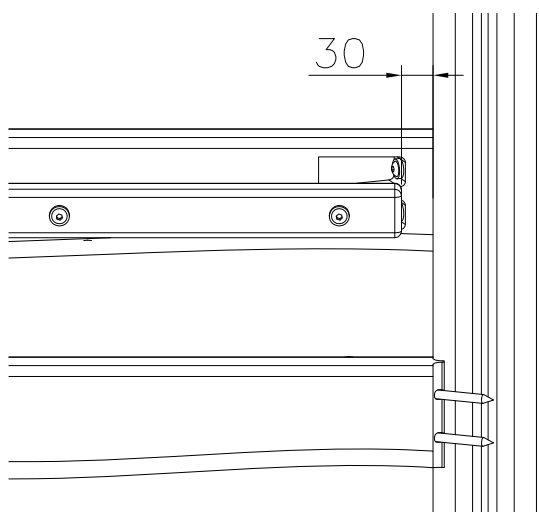
DET 1



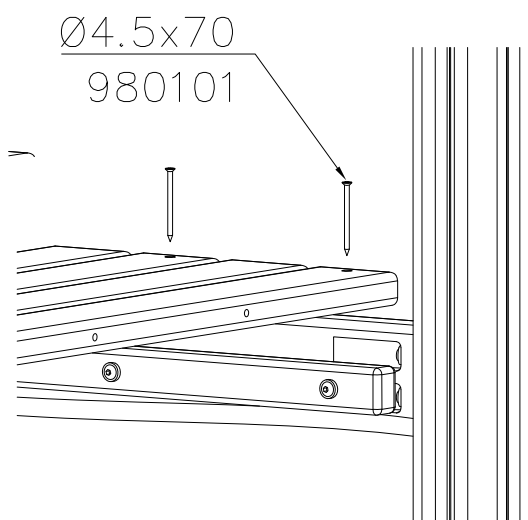
DET 2



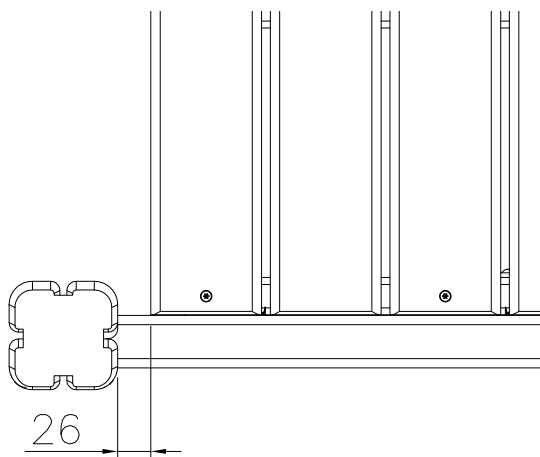
DET 3



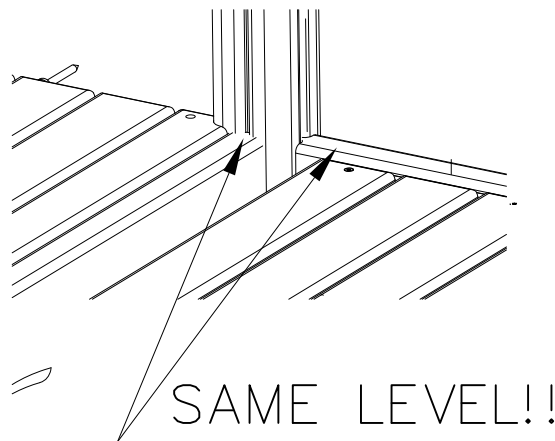
DET 4



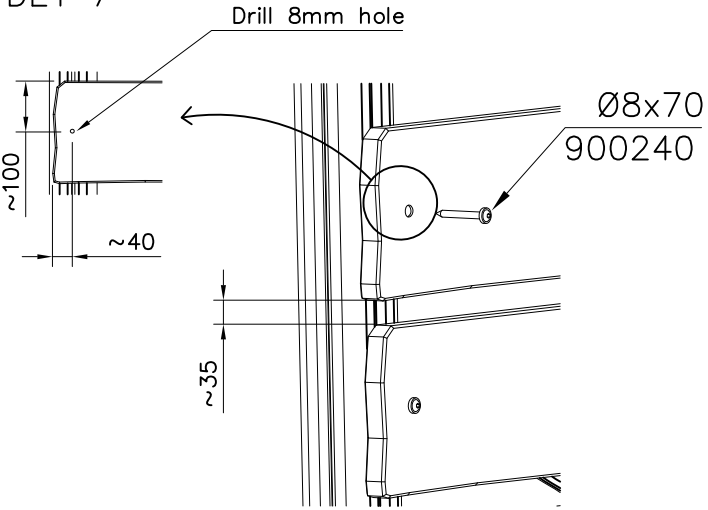
DET 5



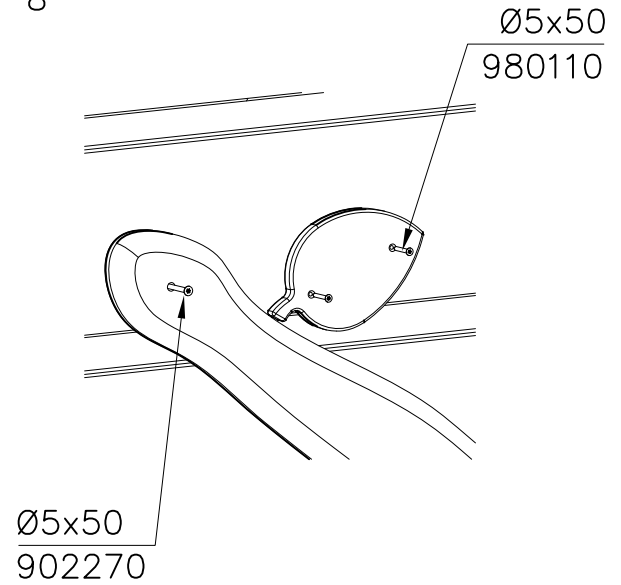
DET 6



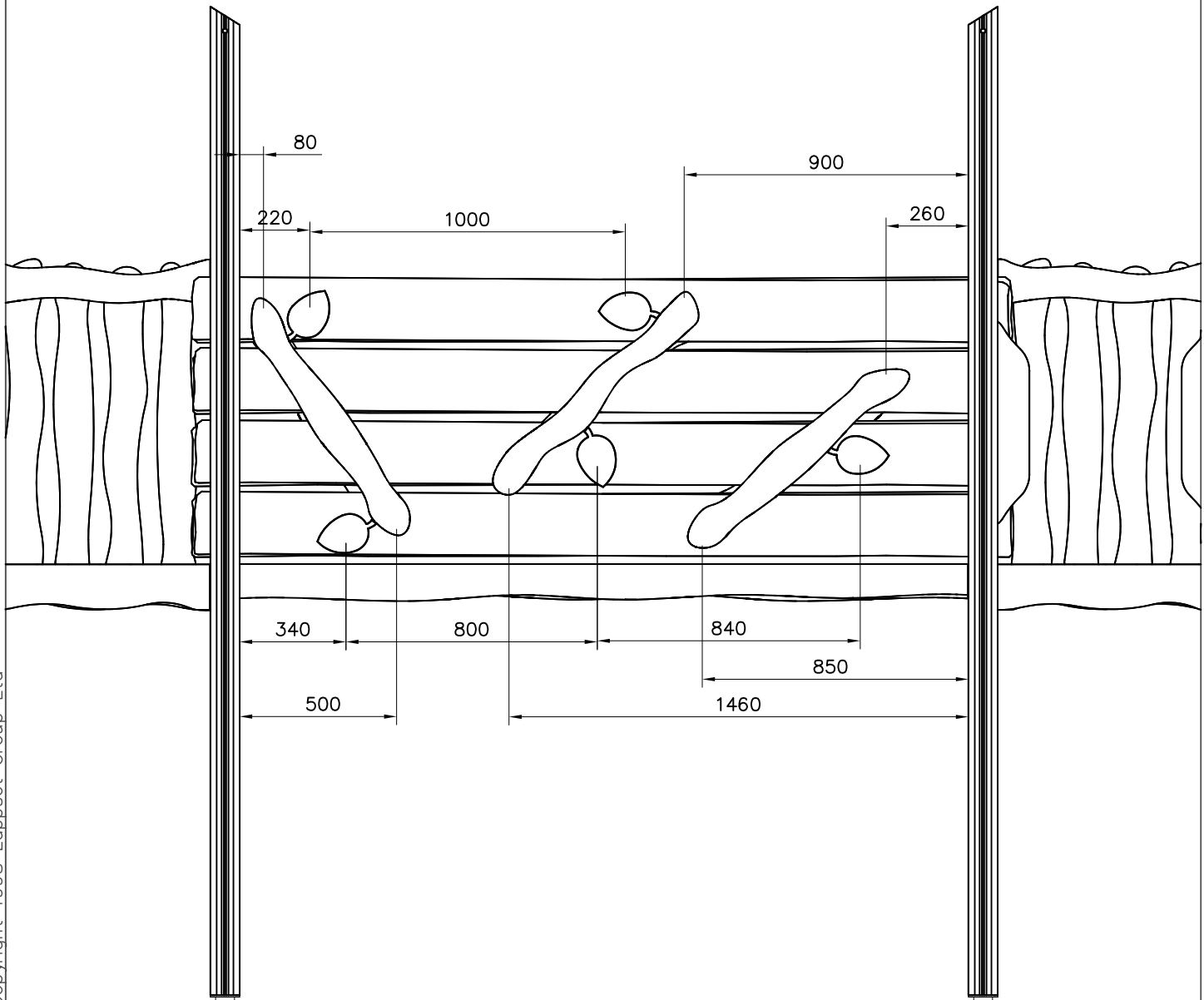
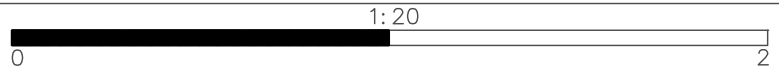
DET 7

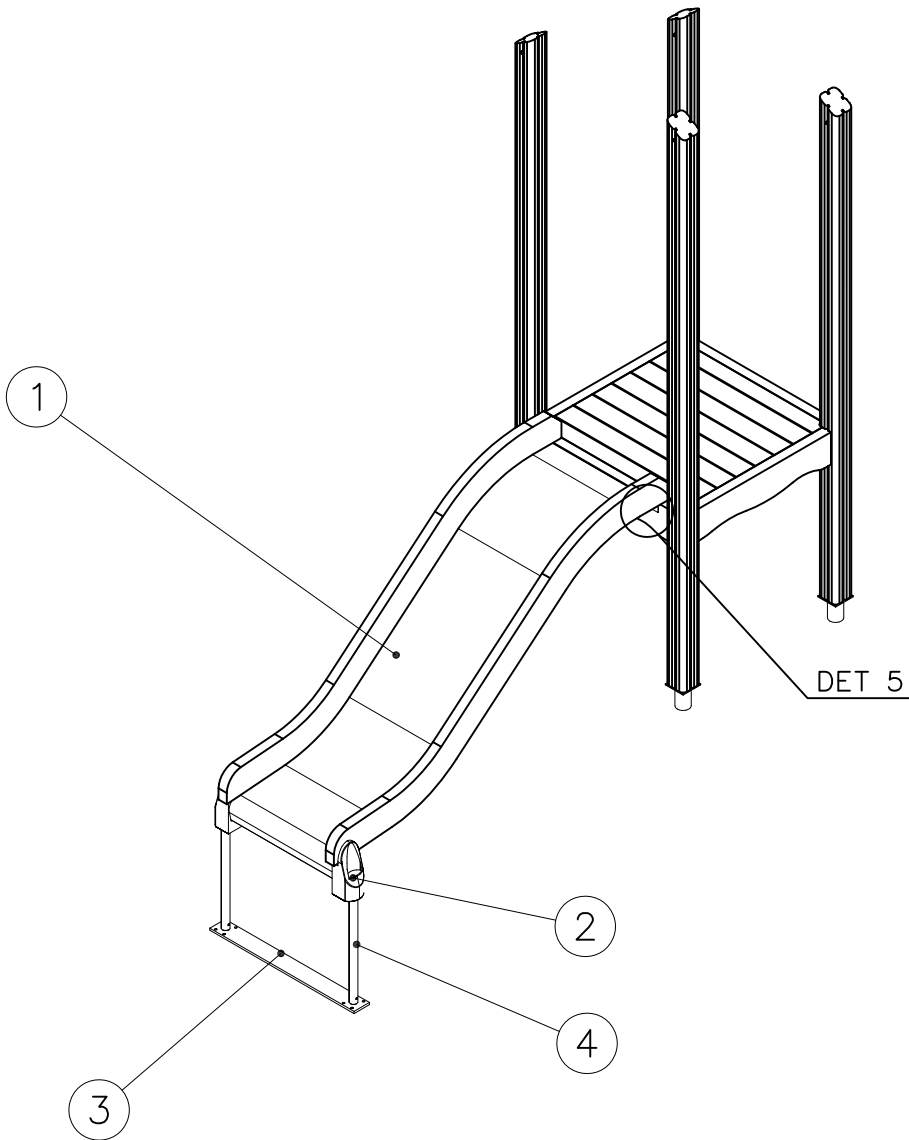


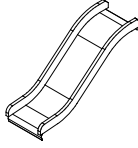

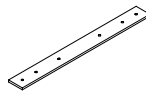
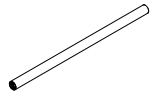
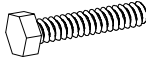
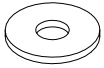

DET 8

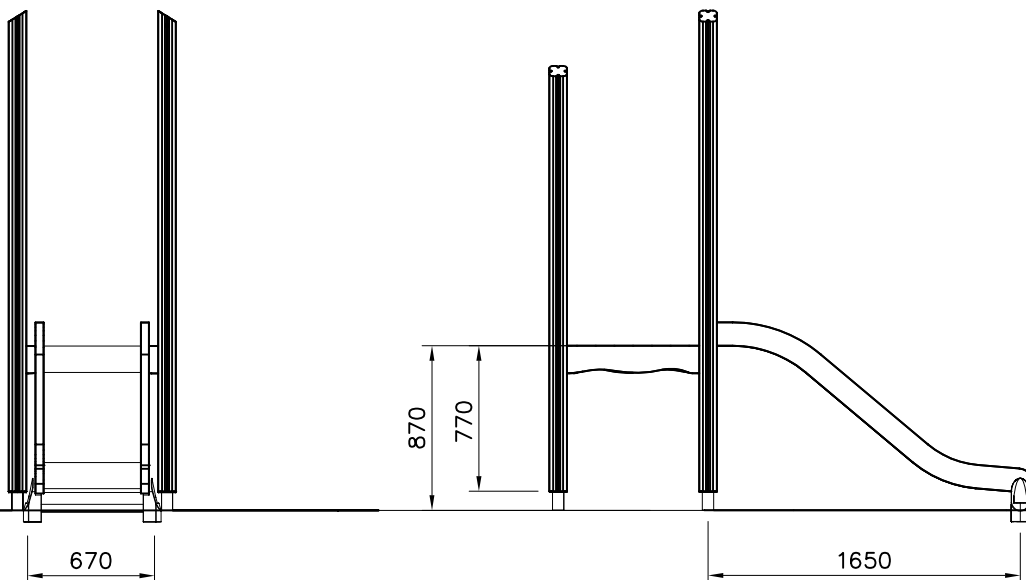


DET 9

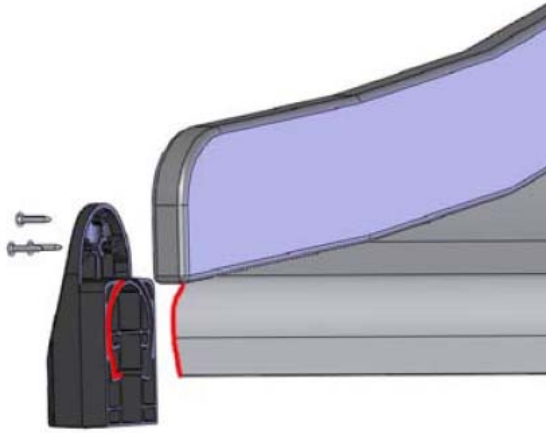




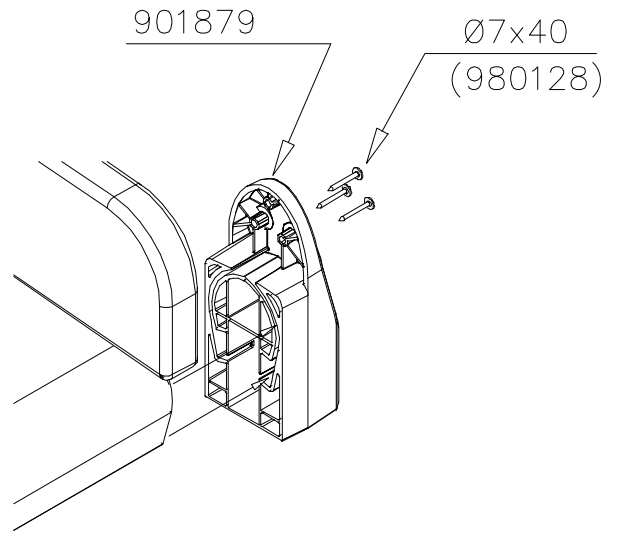
|  |          |  |          |
|--|----------|--|----------|
| ① 706176<br><br>870       | PCS<br>1 | ② 901879<br>            | PCS<br>2 |
| ③ 707133<br><br>10x80x745 | PCS<br>1 | ④ 901868<br><br>Ø30x598 | PCS<br>2 |
| ⑤ 909210<br><br>M8x40     | PCS<br>4 | ⑥ 905051<br><br>Ø24/8.4 | PCS<br>4 |
| ⑦ 980128<br><br>Ø7x40   | PCS<br>9 |  | PCS      |



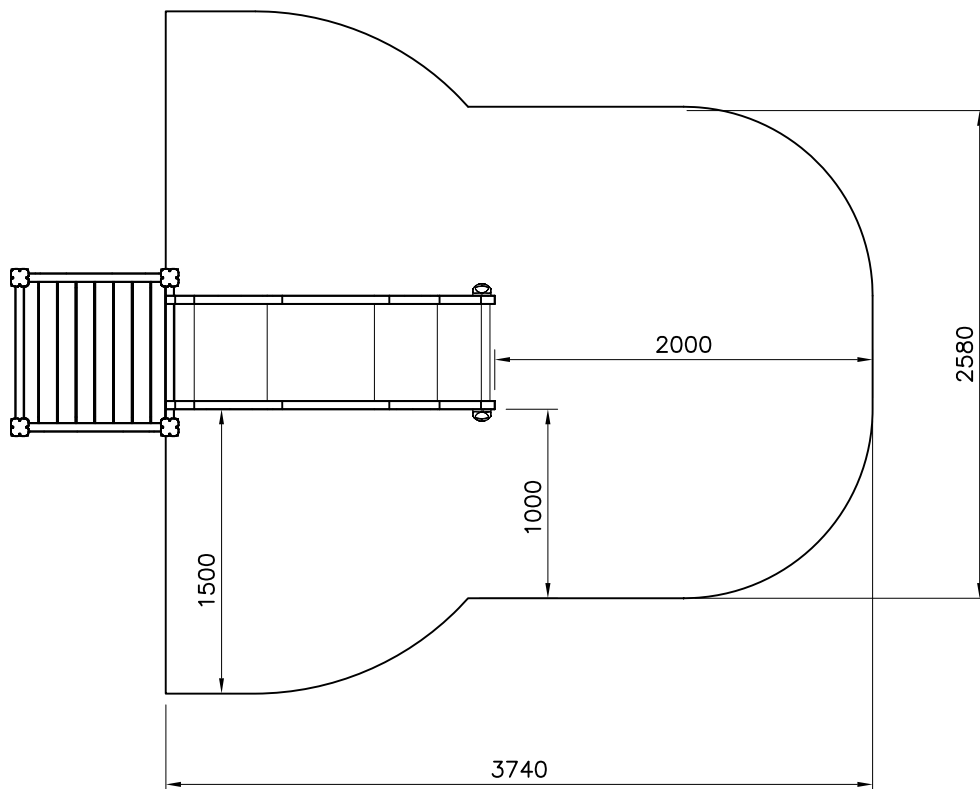
DET 2



Insert sheet metal IN to the plastic cover.

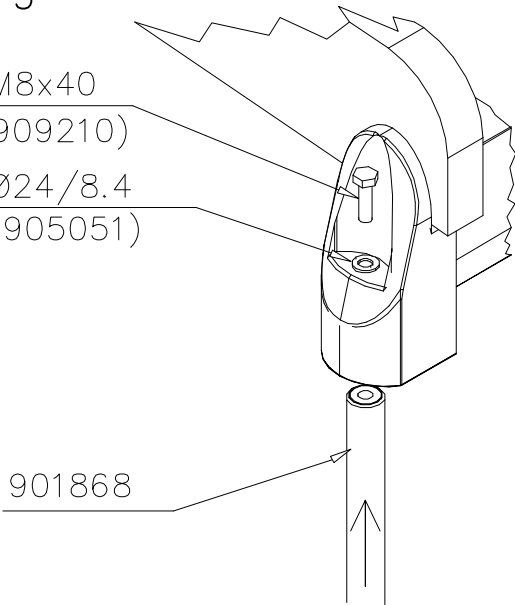


—— EN Impact Area 10.6 m<sup>2</sup>  
- - - Falling Space 10.6 m<sup>2</sup>  
Max Falling Height 1000 mm.



DET 3

M8x40  
(909210)  
Ø24/8.4  
(905051)



901868

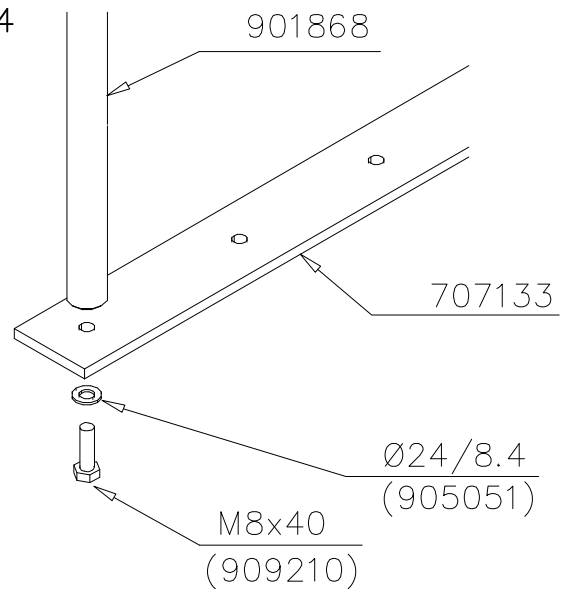
DET 4

901868

707133

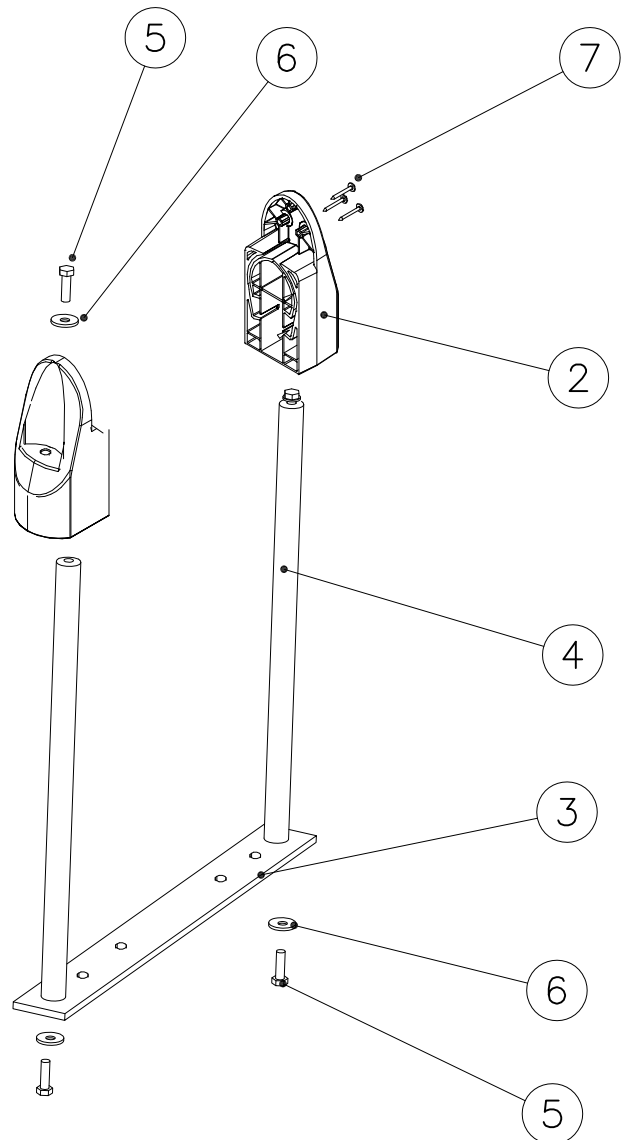
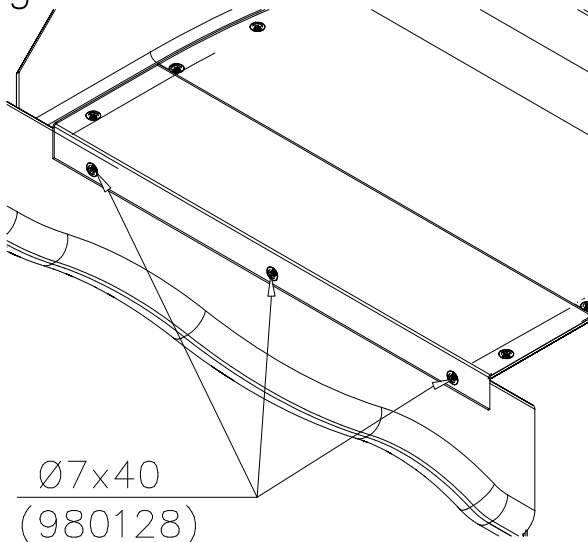
Ø24/8.4  
(905051)

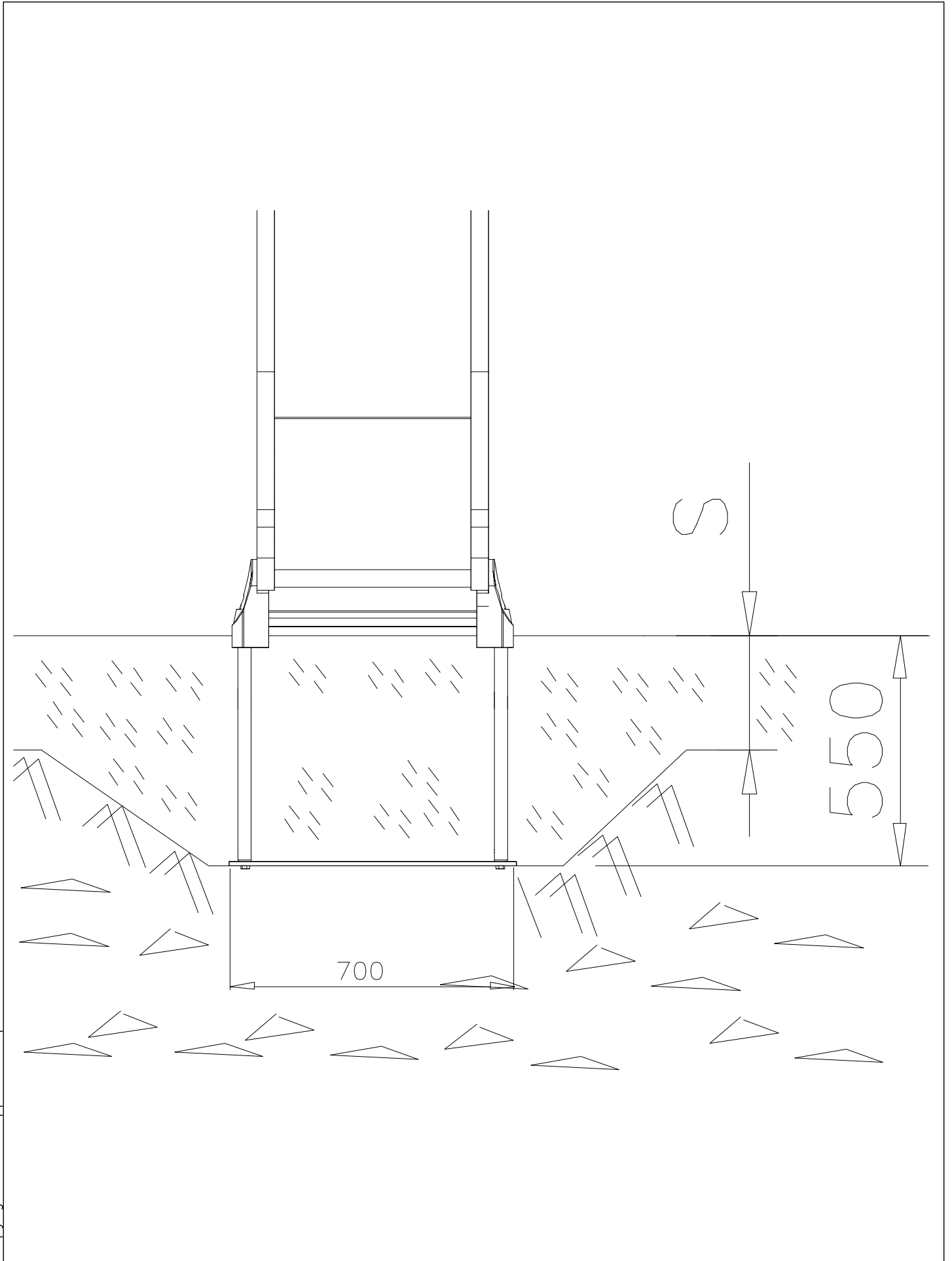
M8x40  
(909210)

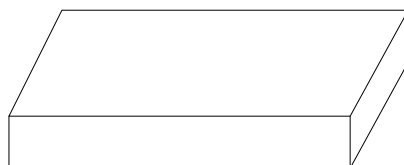
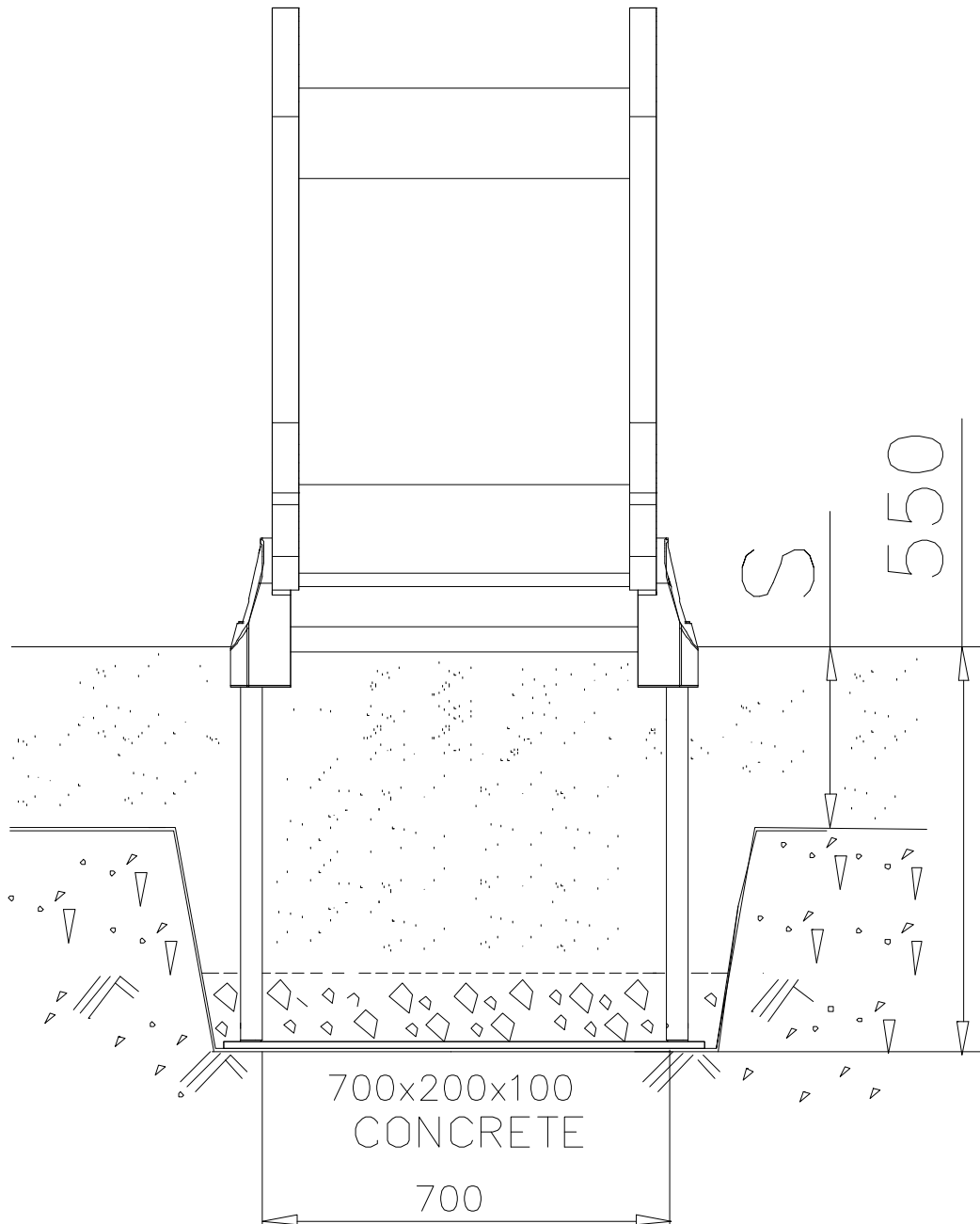


DET 5

Ø7x40  
(980128)











**LAPPSET®**  
**BETON FOUNDATION**

**FOOT**

DATE: 27.10.2015

**1(1)**

|  |     |  |     |
|--|-----|--|-----|
| ② 905104   | PCS |  | PCS |
|  | 4   |  |     |
| <br>M10 | PCS |  | PCS |
|  |     |  |     |



905104

# LAPPSET® DEEP FOUNDATION

# FOOT

DATE: 15.5.2018

1(1)



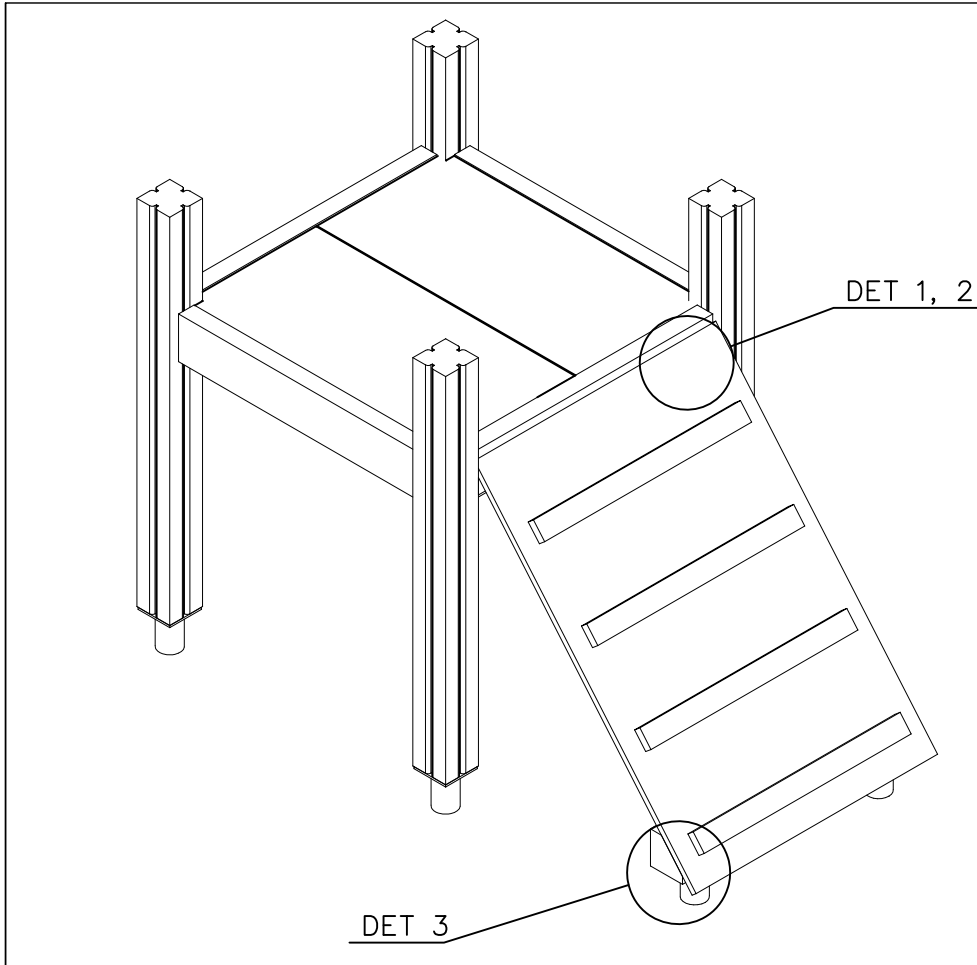
|   |           |     |   |            |     |
|---|-----------|-----|---|------------|-----|
| ① | 909511    | PCS | ② | 909519     | PCS |
|   |           | 1   |   |            | 1   |
|   | 90x90x650 |     |   | 50x380x380 |     |

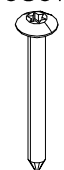
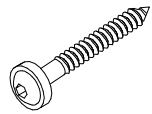

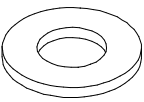
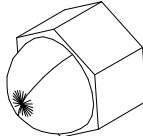
|   |        |     |   |          |     |
|---|--------|-----|---|----------|-----|
| ③ | 909637 | PCS | ④ | 909638   | PCS |
|   |        | 4   |   |          | 8   |
|   | M10    |     |   | Ø20/10.5 |     |

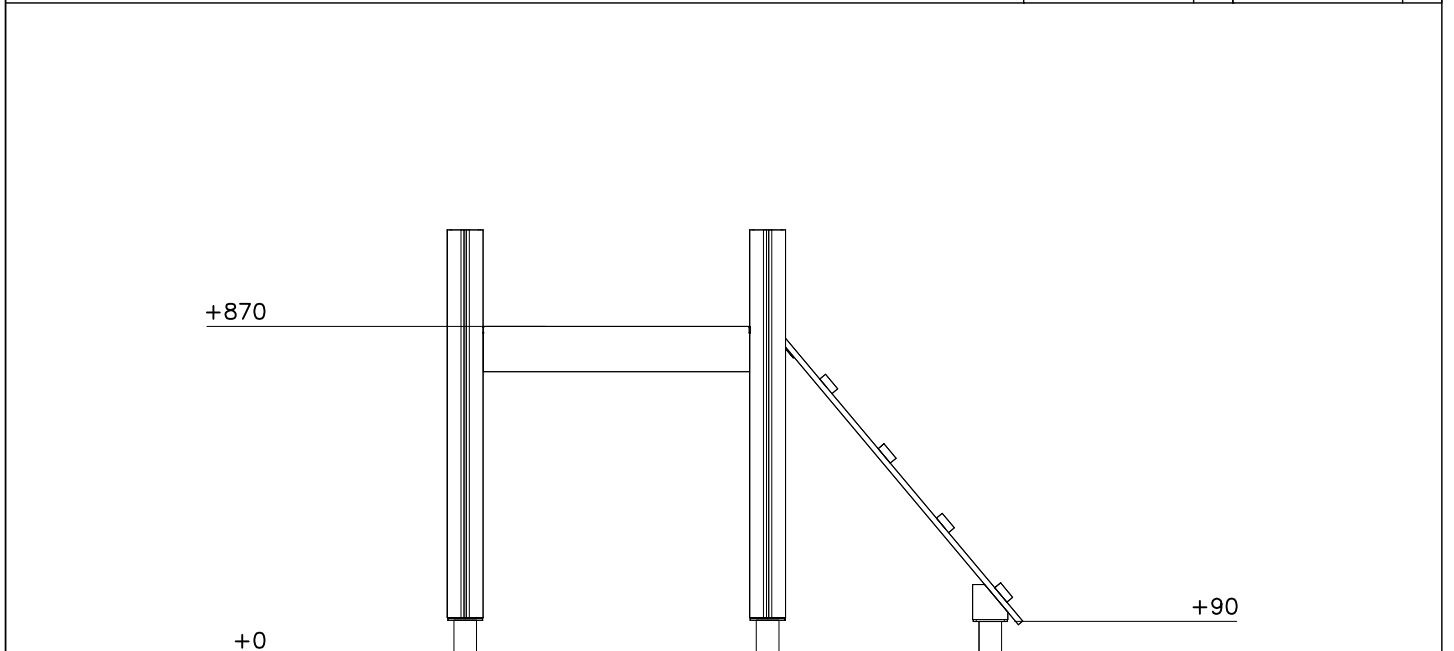
|   |        |     |   |        |     |
|---|--------|-----|---|--------|-----|
| ⑤ | 909639 | PCS | ⑥ | 905104 | PCS |
|   |        | 4   |   |        | 4   |
|   | M10x25 |     |   | M10    |     |

OPTION FOOT

|   |           |     |  |  |     |
|---|-----------|-----|--|--|-----|
| ① | 911155    | PCS |  |  | PCS |
|   |           | 1   |  |  |     |
|   | 90x90x650 |     |  |  |     |

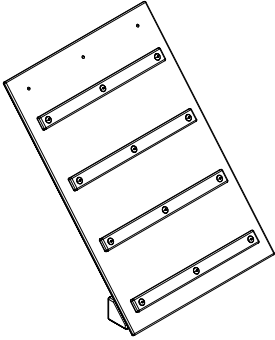


|   |   |     |   |   |     |
|---|---|-----|---|---|-----|
| ① | 980128  | PCS | ② | 900240  | PCS |
|   |  | 8   |   |  | 4   |
|   | Ø7x40   |     |   | Ø8x70   |     |
| ③ | 909852  | PCS | ④ | 909256  | PCS |
|   |  | 3   |   |  | 7   |
|   | M8x30   |     |   | Ø16/8.4x1.6   |     |
| ⑤ | 909633  | PCS |   |   | PCS |
|   |  | 3   |   |   |     |
|   | M8  |     |   |   |     |
|   |   | PCS |   |   | PCS |
|   |   |     |   |   |     |
|   |   |     |   |   |     |



### CLIMB OPTIONS

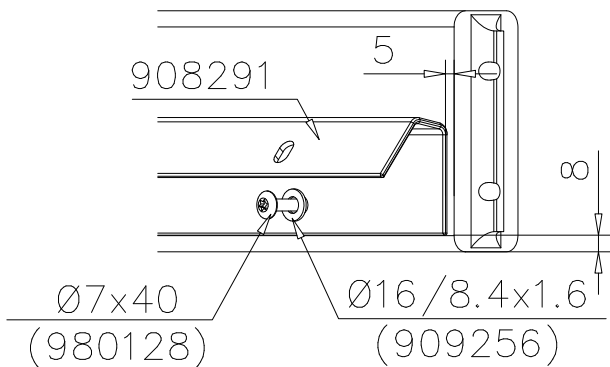
707418



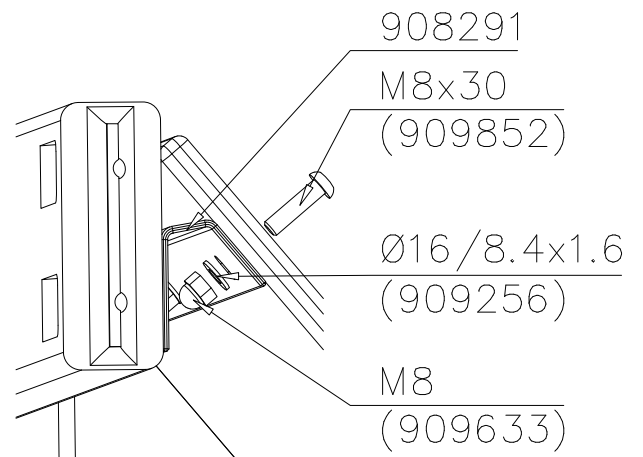
700x1000

|            |           |
|------------|-----------|
| 707418-701 | BLUE      |
| 707418-702 | YELLOW    |
| 707418-703 | LIME      |
| 707418-704 | DARK GREY |
| 707418-705 | GREY      |
| 707418-706 | RED       |
| 707418-707 | GREEN     |
| 707418-708 | FUCHSIA   |

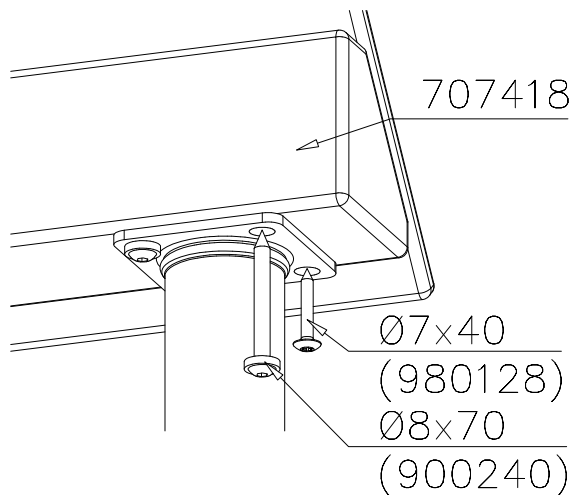
DET 1



DET 2



DET 3





## Tuotekyltti tulee tuotteen mukana yhdellä seuraavista tavoista:

### 1) Metallinen tuotekyltti ja kiinnitysruuvit

- Kiinnitä tuotekyltti ruuveilla tolppaan noin 2 metrin korkeuteen kuvan 1 mukaisesti.

### 2) Tuotekyltitarra

- Puhdista maalattu metalli- tai vaneripinta pölystä ja kosteudesta. Liimaa tarra kuvan 2 mukaisesti.
- Huom. Älä kiinnitä tarraa karheapintaiseen laminaattiin tai maalattuun puuhun.

## Vår produktmärkning levereras på ett av följande sätt:

### 1) Produktskylt i metall

- Fäst skylten med de medföljande skruvarna

### 2) Självhäftande produktetikett

- Rengör den pulverlackerade metallytan eller laminatyten så att den blir fri från smuts och fukt. Fäst etiketten enligt fig. 2.
- Obs! Fäst ej etiketten på detaljer med skrovlig yta eller på målat trä.

## Product label is delivered by one of following ways:

### 1) Metal product label and screws

- Fasten the label with screws.

### 2) Label sticker

- Clean the painted metal or plywood surface from dirt and moisture. Fasten the sticker as shown in the figure 2.
- Note. Do not attach the sticker to rough surfaced laminate or painted wood.

## La plaque d'informations produit est livrée sous l'une de ces 3 formes :

### 1) Plaque métallique et vis

- Fixez la plaque à l'aide des vis.

### 2) Etiquette autocollante

- Avant de coller l'étiquette, nettoyez le composant métallique peint ou la plaque de contreplaqué, de toute saleté. La surface doit être sèche (voir image 2).
- Attention, ne pas coller l'étiquette sur une surface lamellé-collée irrégulière ou sur du bois peint.

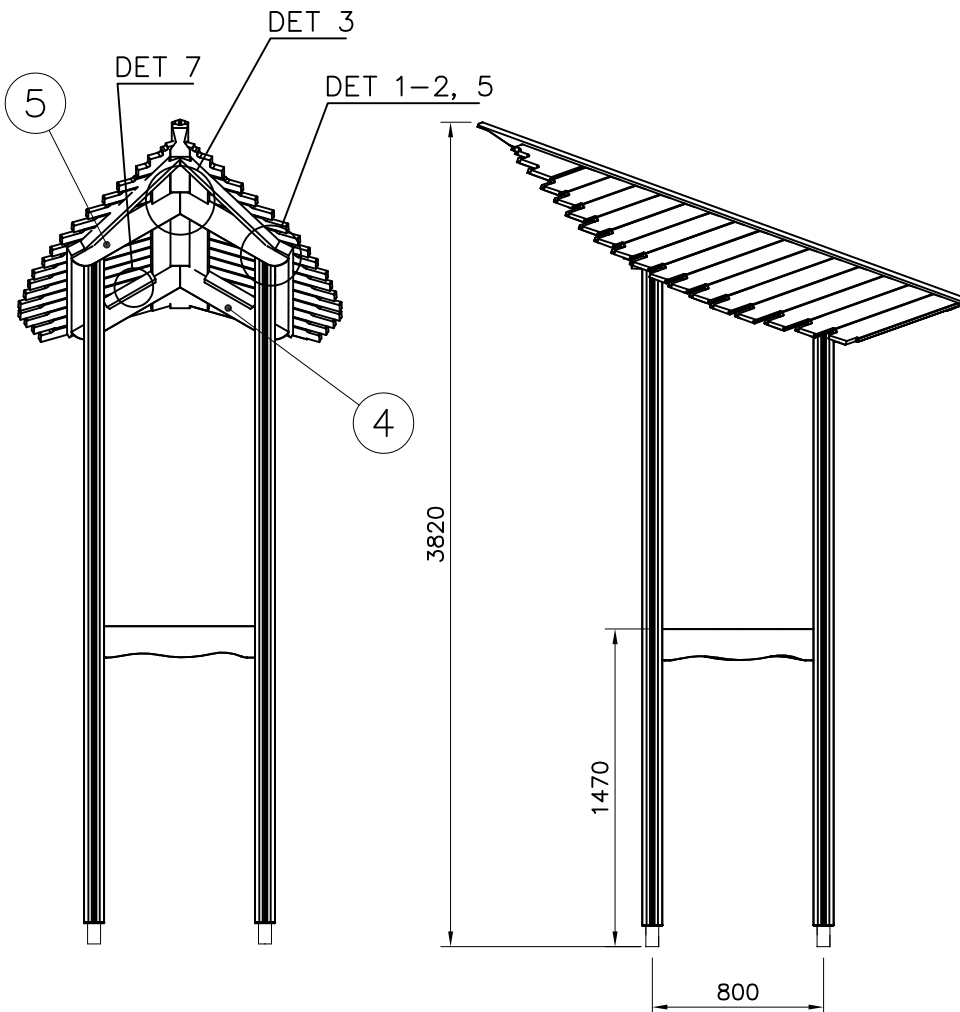
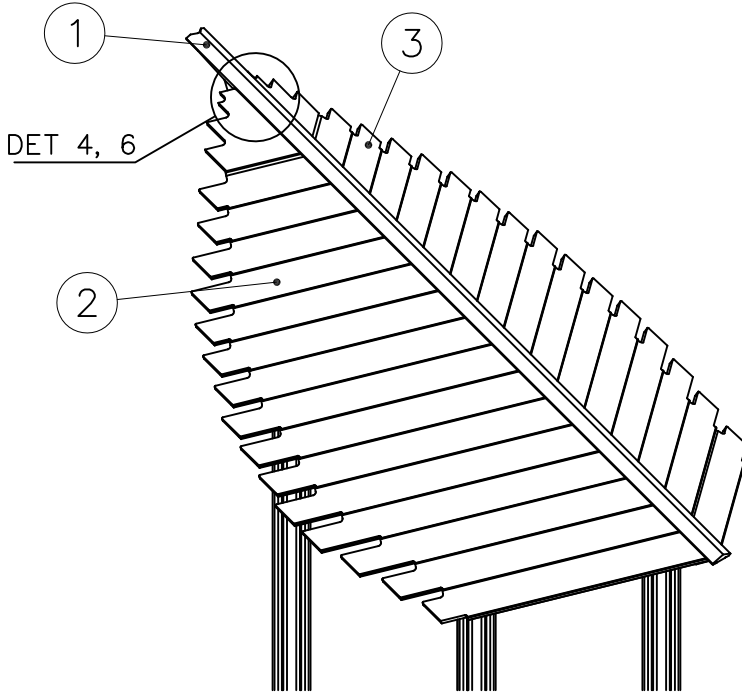
## Die Auslieferung des Produktaufklebers erfolgt auf eine dieser Arten:

### 1) Produkt-Schild aus Metall incl. Schrauben

- Die Befestigung des Schildes erfolgt mittels der Schrauben.

### 2) Aufkleber

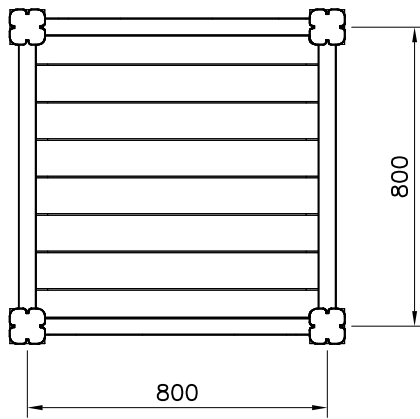
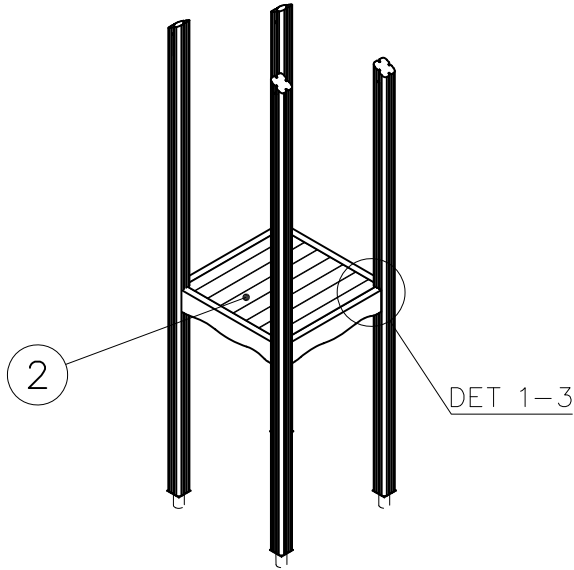
- Entfernen Sie zunächst Schmutz und Feuchtigkeit vom lackierten Metall bzw. von der Holzoberfläche und bringen Sie den Aufkleber wie im Bild oben rechts beschrieben auf den gesäuberten Untergrund auf.
- Beachten Sie: Bringen Sie den Aufkleber nicht auf raues laminiertes oder lackiertes Holz an.



|          |     |          |     |
|----------|-----|----------|-----|
| ① P12350 | PCS | ② P12353 | PCS |
|          | 1   |          | 1   |
| L=2400   |     |          |     |
| ③ P12352 | PCS | ④ 705528 | PCS |
|          | 1   |          | 1   |
| ⑤ 705529 | PCS | ⑥ 900240 | PCS |
|          | 1   |          | 8   |
|          |     | Ø8x70    |     |
| ⑦ 905087 | PCS | ⑧ 909137 | PCS |
|          | 4   |          | 4   |
|          |     | M12x160  |     |
| ⑨ 909248 | PCS | ⑩ 980128 | PCS |
|          | 4   |          | 6   |
| M12      |     | Ø7x40    |     |
| ⑪ 980154 | PCS |          | PCS |
|          | 4   |          |     |
| Ø24/13   |     |          |     |
|          | PCS |          | PCS |
|          |     |          |     |
|          | PCS |          | PCS |
|          |     |          |     |

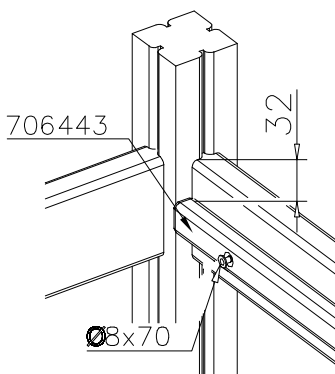
|  |  |  |
|--|--|--|
| <p>DET 1</p> <p>705529 705528</p>  | <p>DET 2</p> <p>909137 905087 909248 980154</p>  | <p>DET 3</p> <p>Ø7x40 705190</p> <p>NOTE<br/>Center boom<br/>grooves accurately<br/>to the roof truss.<br/>Leave no gaps!<br/>HUOM<br/>Asenna puomi<br/>keskelle kattotuolia.<br/>Älä jätä rakoja!</p> |
| <p>DET 4</p> <p>P12353</p> <p>NOTE:<br/>Head of the element<br/>to the end of groove.<br/>HUOM:<br/>Elementin pää<br/>uran päähän.</p> | <p>DET 5</p> <p>P12350</p> <p>NOTE:<br/>Install booms<br/>in to the cut<br/>of the roof truss.<br/>Leave no gaps!<br/>HUOM:<br/>Asenna puomit<br/>kattotuolin loveen.<br/>Älä jätä rakoja!</p> | <p>DET 6</p> <p>P12350 Ø7x40</p>   |
| <p>DET 7</p> <p>Ø8x70</p>  |  |  |
|  |  |  |



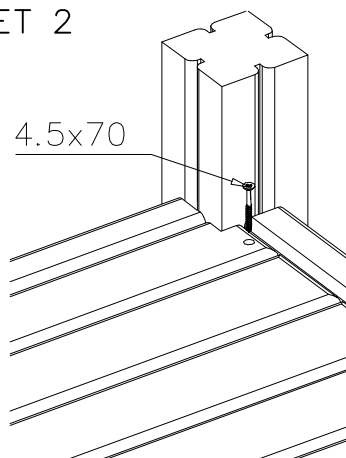


|           |     |            |     |
|-----------|-----|------------|-----|
| ① 706443  | PCS | ② 705257   | PCS |
|           | 2   |            | 1   |
| 32x45x702 |     | 32x750x750 |     |
| ③ 900240  | PCS | ④ 980101   | PCS |
|           | 6   |            | 8   |
| Ø8x70     |     | Ø4.5x70    |     |
|           | PCS |            | PCS |
|           |     |            |     |
|           | PCS |            | PCS |
|           |     |            |     |

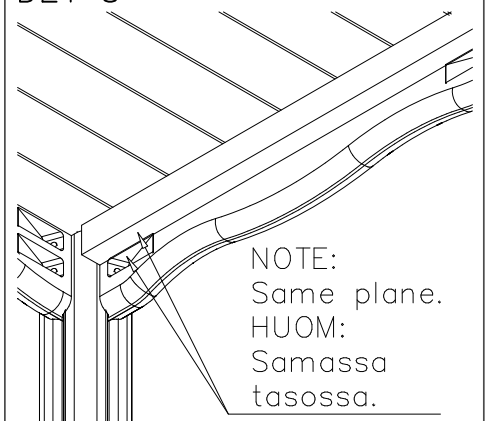
DET 1

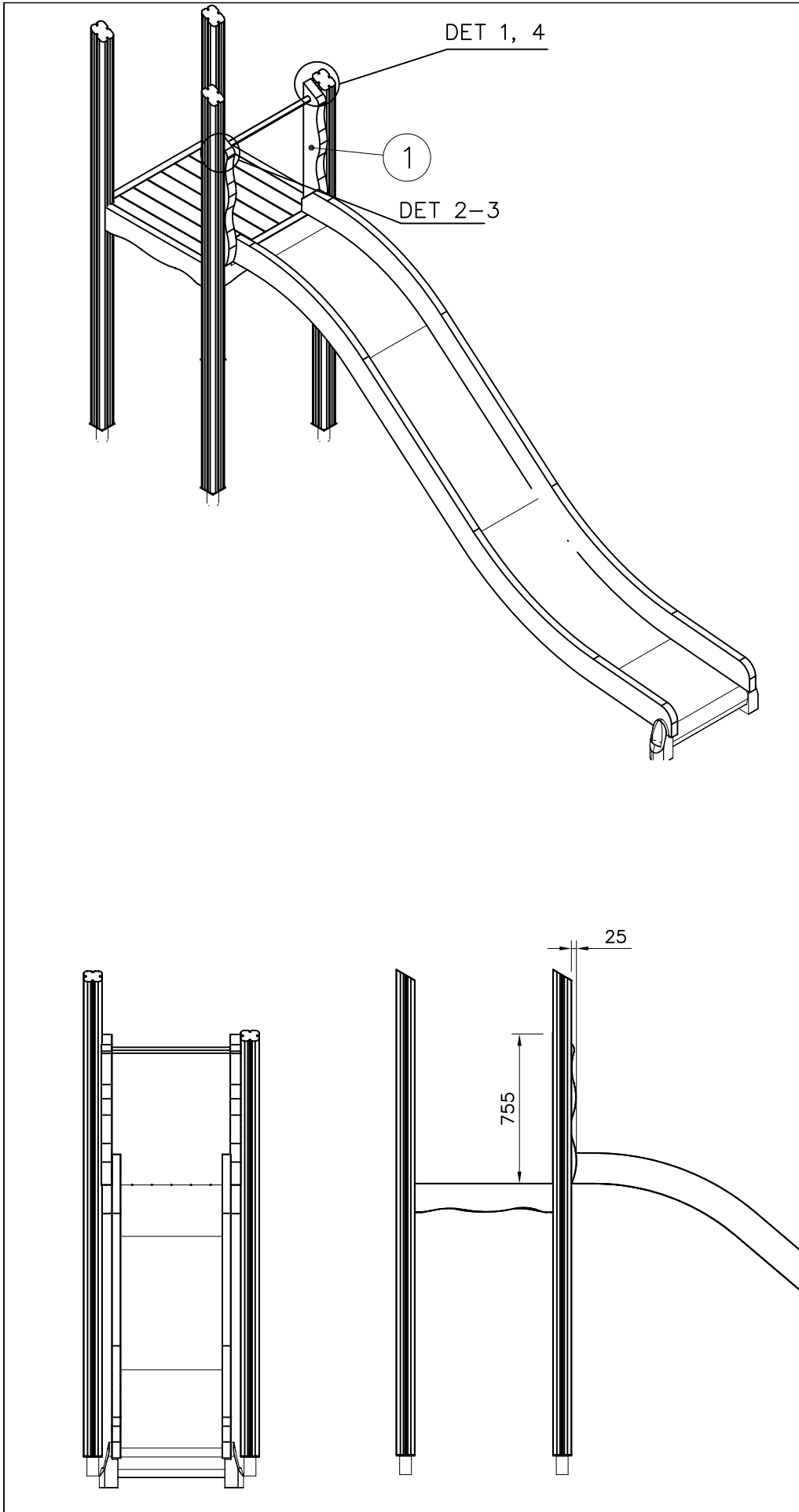



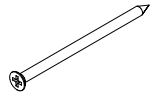
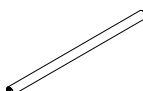
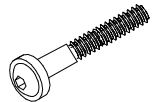

DET 2



DET 3





|   |     |   |     |
|---|-----|---|-----|
| ① 705245  | PCS | ② 980104  | PCS |
|  | 2   |  | 12  |
| 53x119x754  |     | Ø5x90   |     |
| ③ 901868  | PCS | ④ 909867  | PCS |
|  | 1   |  | 2   |
| Ø34x598   |     | M8x70   |     |
| ⑤ 999561  | PCS |   | PCS |
|  | 1   |   |     |
| 10 g  |     |   |     |
|   | PCS |   | PCS |
|   |     |   |     |
|   | PCS |   | PCS |
|   |     |   |     |
|   | PCS |   | PCS |
|   |     |   |     |
|   | PCS |   | PCS |
|   |     |   |     |
|   | PCS |   | PCS |
|   |     |   |     |

## DET 1

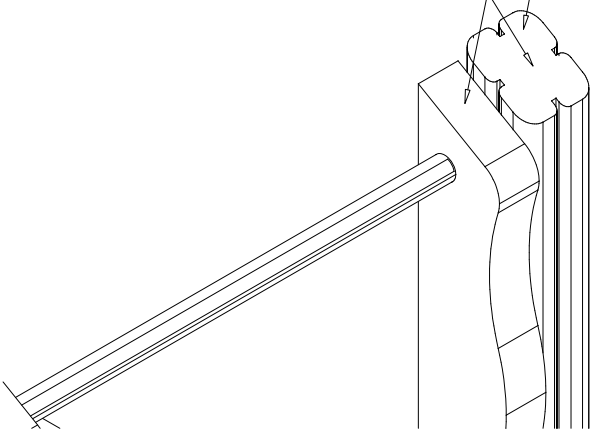
## NOTE:

Chamfers of the pole and narrower must be mounted in the same direction.

## HUOM:

Tolpan ja kaventajan viisteet täytyy asentaa saman suuntaan.

705221

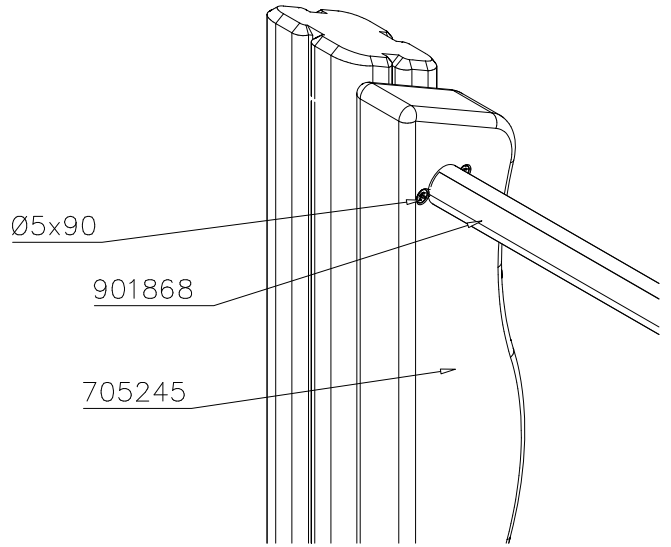


## DET 2

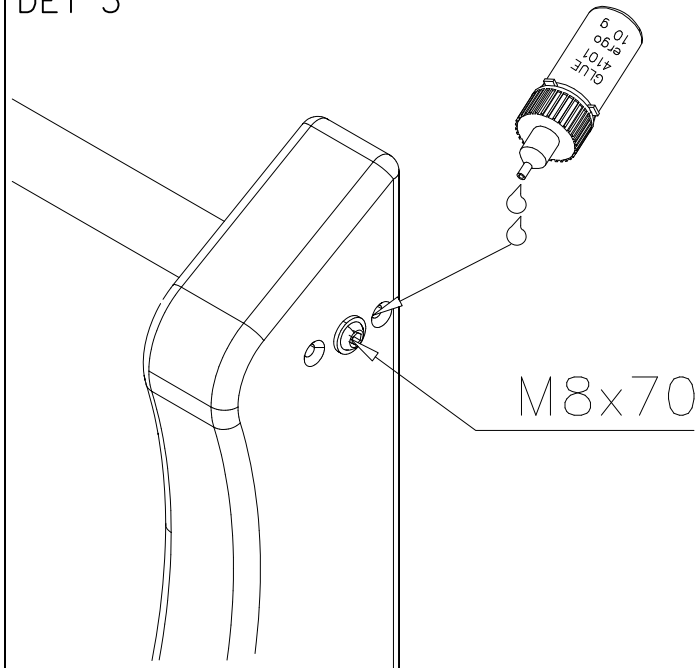
Ø5x90

901868

705245



## DET 3



## DET 4

909867

12

