

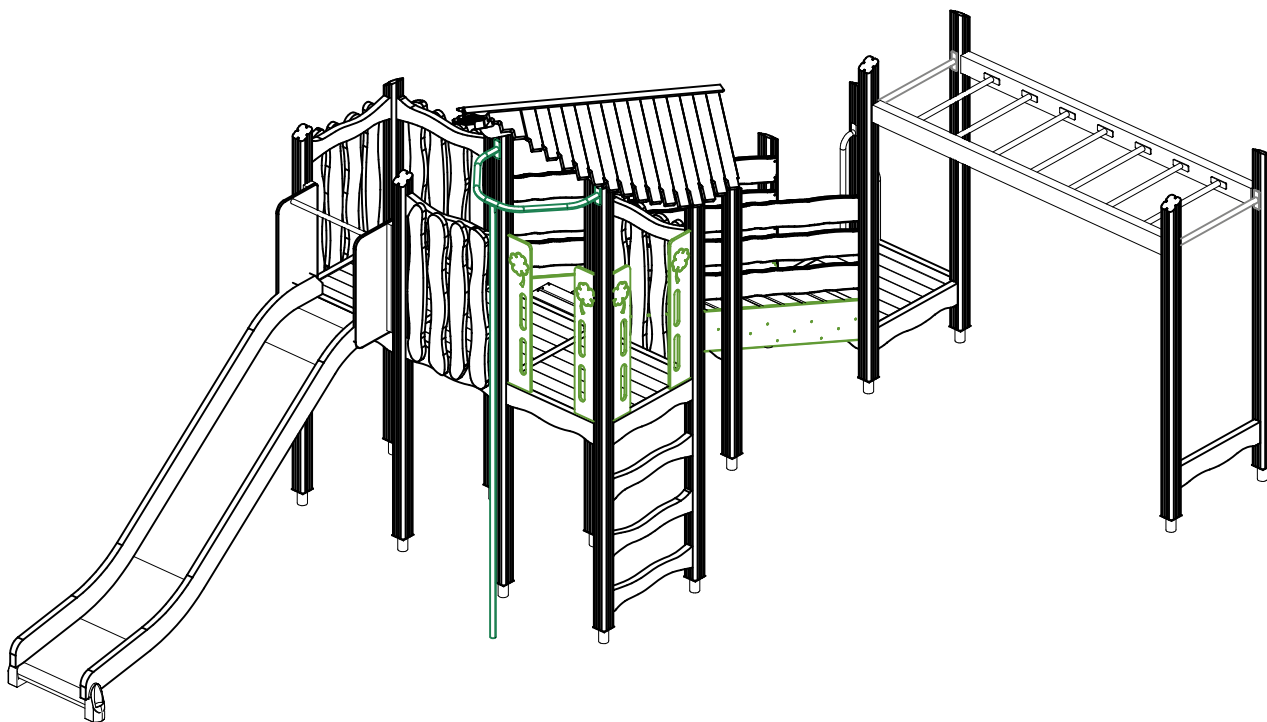
LAPPSET®

FLORA

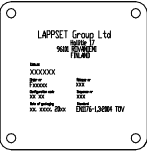
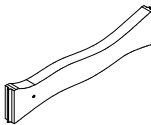


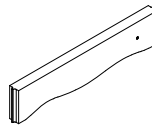

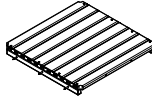

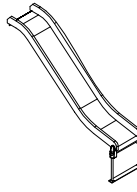
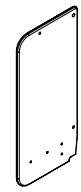
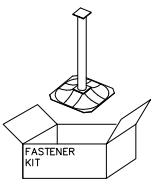
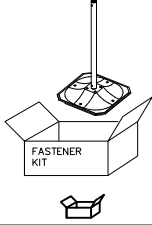

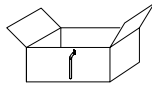


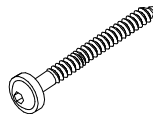
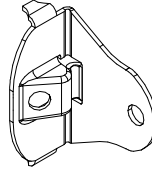
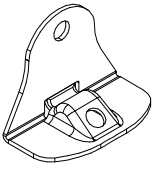
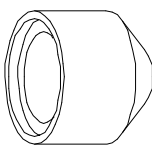
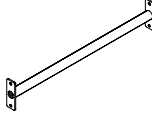

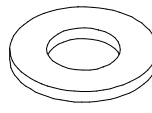

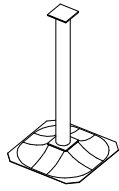
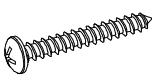
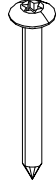
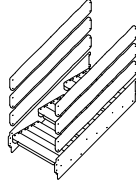



ASENNUSOHJE
MONTERINGSANSVISNING
INSTALLATION INSTRUCTION
AUFBAUANLEITUNG
NOTICE D'INSTALLATION

DATE: 6.7.2021

Q61034

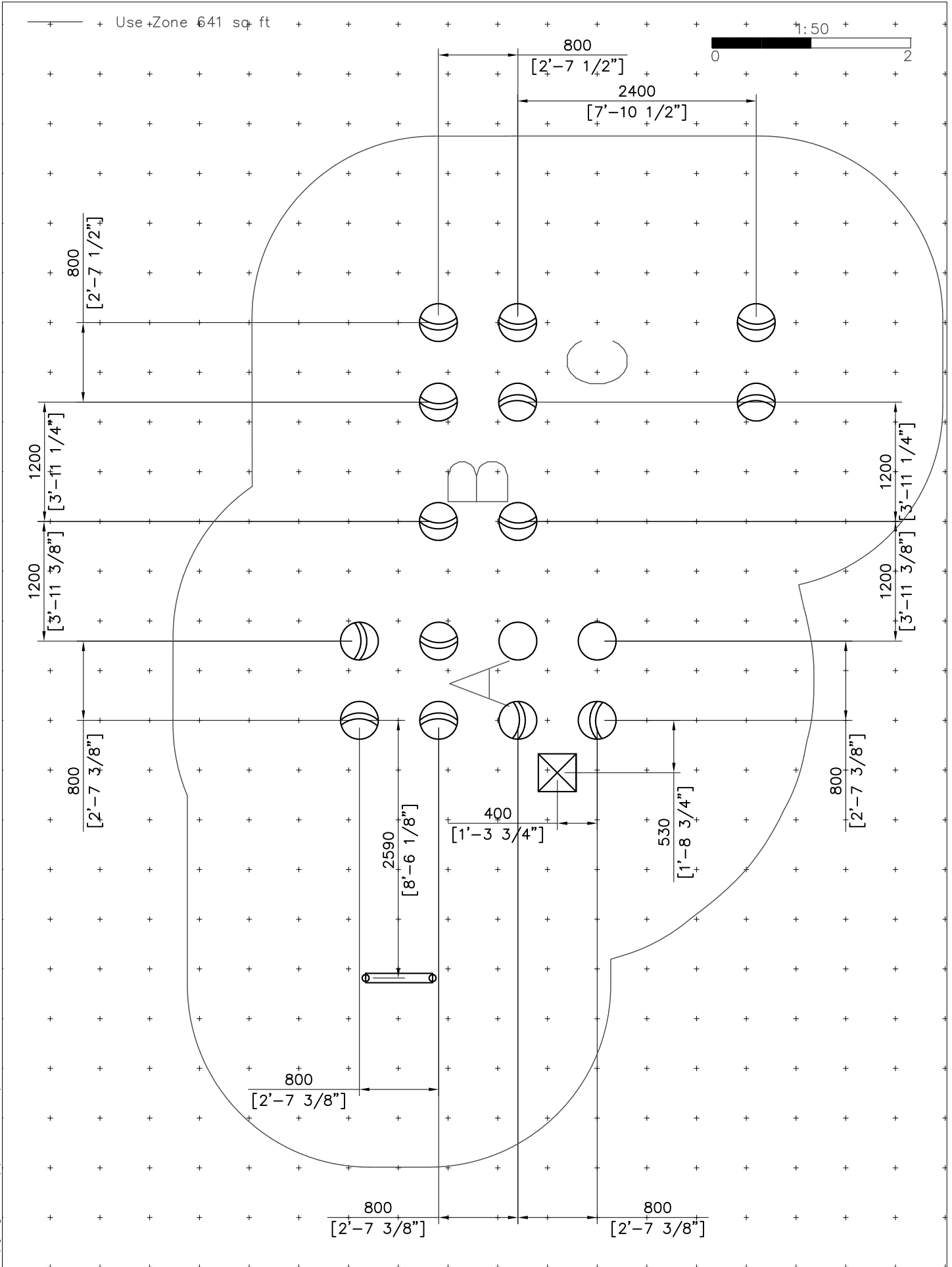


DATE: 6.7.2021

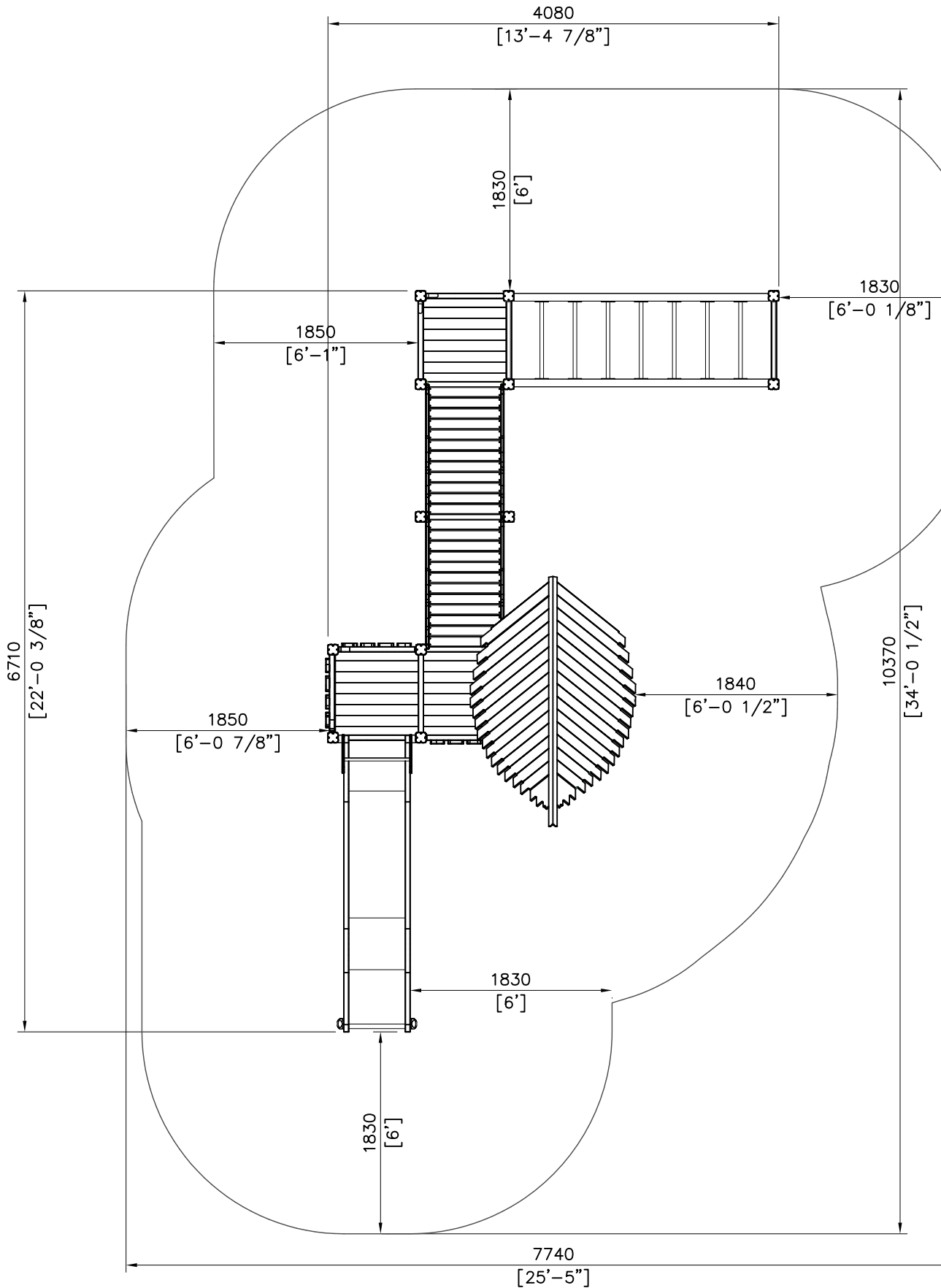
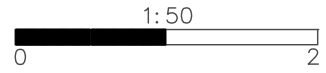
702286  65x65	PCS 1	705197  L=724	PCS 3	705203  	PCS 1	705207  l=2146	PCS 4	705211  L=724	PCS 12	705221  93x93x2446	PCS 4
705237  93x93x3138	PCS 2	705239  93x93x2850	PCS 2	705258  	PCS 4	705308  	PCS 1	706371-707  15x345x750	PCS 2	706531  FASTENER KIT	PCS 12
706542  FASTENER KIT	PCS 1	707294  70x120x2304	PCS 2	707732 	PCS 2	708746  L 724	PCS 1	709761  15x177x1000	PCS 4	709762  704x970	PCS 4
709822  FASTENER KIT	PCS 1	900240  Ø8x70	PCS 68	901916  L 650	PCS 1	903093  Ø8x90	PCS 72	903176 	PCS 12	903215 	PCS 4
905104  M10	PCS 16	907688-216  L 704	PCS 1	907694-216  L 704	PCS 9	907701-216  L 704	PCS 1	909256  Ø16/8.4x1.6	PCS 16	909511  90x90x650	PCS 12
909519  380x380	PCS 13	909521  FASTENER KIT	PCS 4	909633  M8	PCS 16	909850  M8x25	PCS 16	911345  120x496x837	PCS 1	911347  Ø33,7x2895	PCS 1
980114  Ø4x20	PCS 4	980123  Ø7x60	PCS 16	A10403  	PCS 2	P07524 	PCS 2	P07837  L=1346	PCS 2	706505  35x70x730	PCS 2

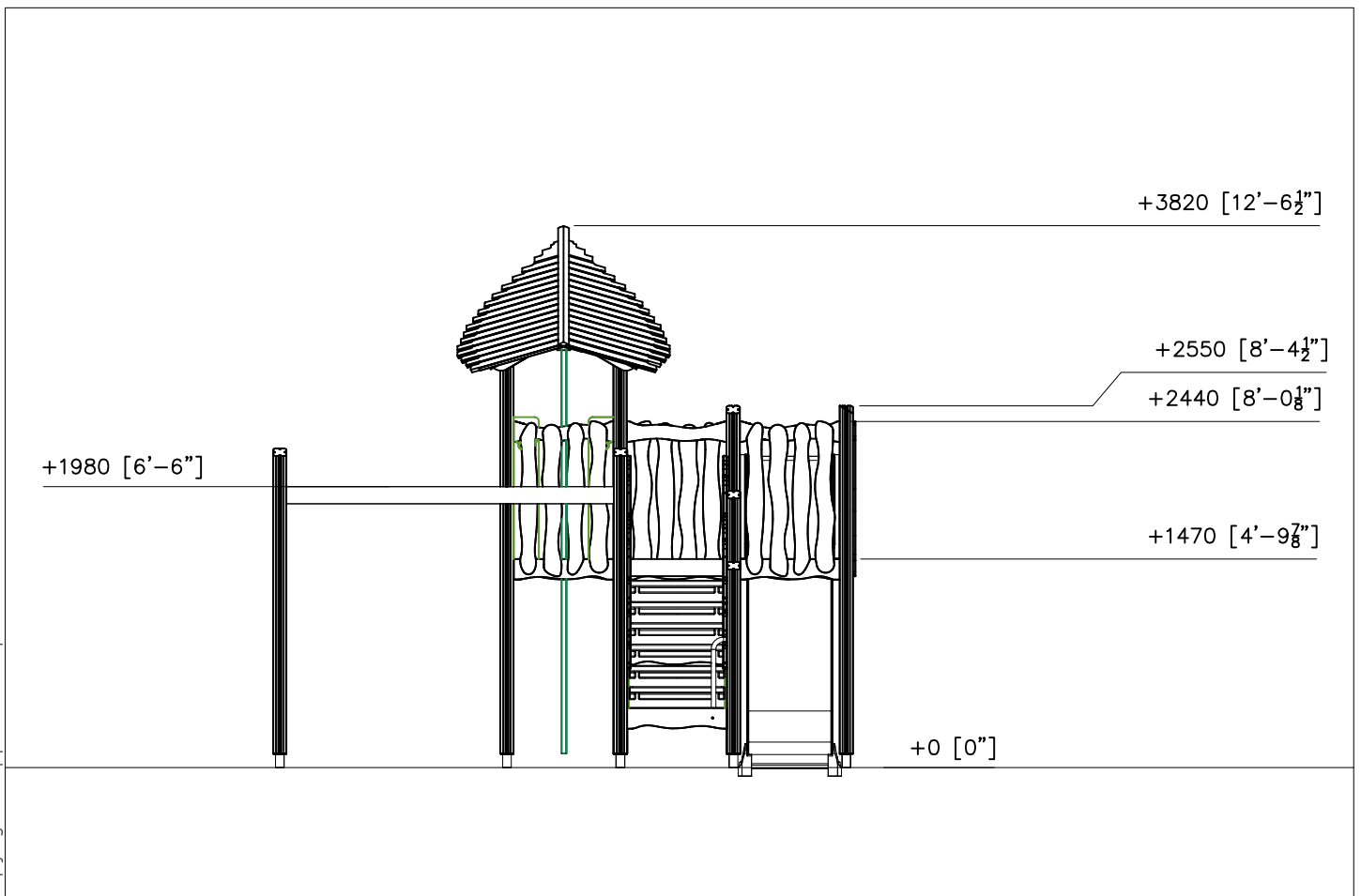
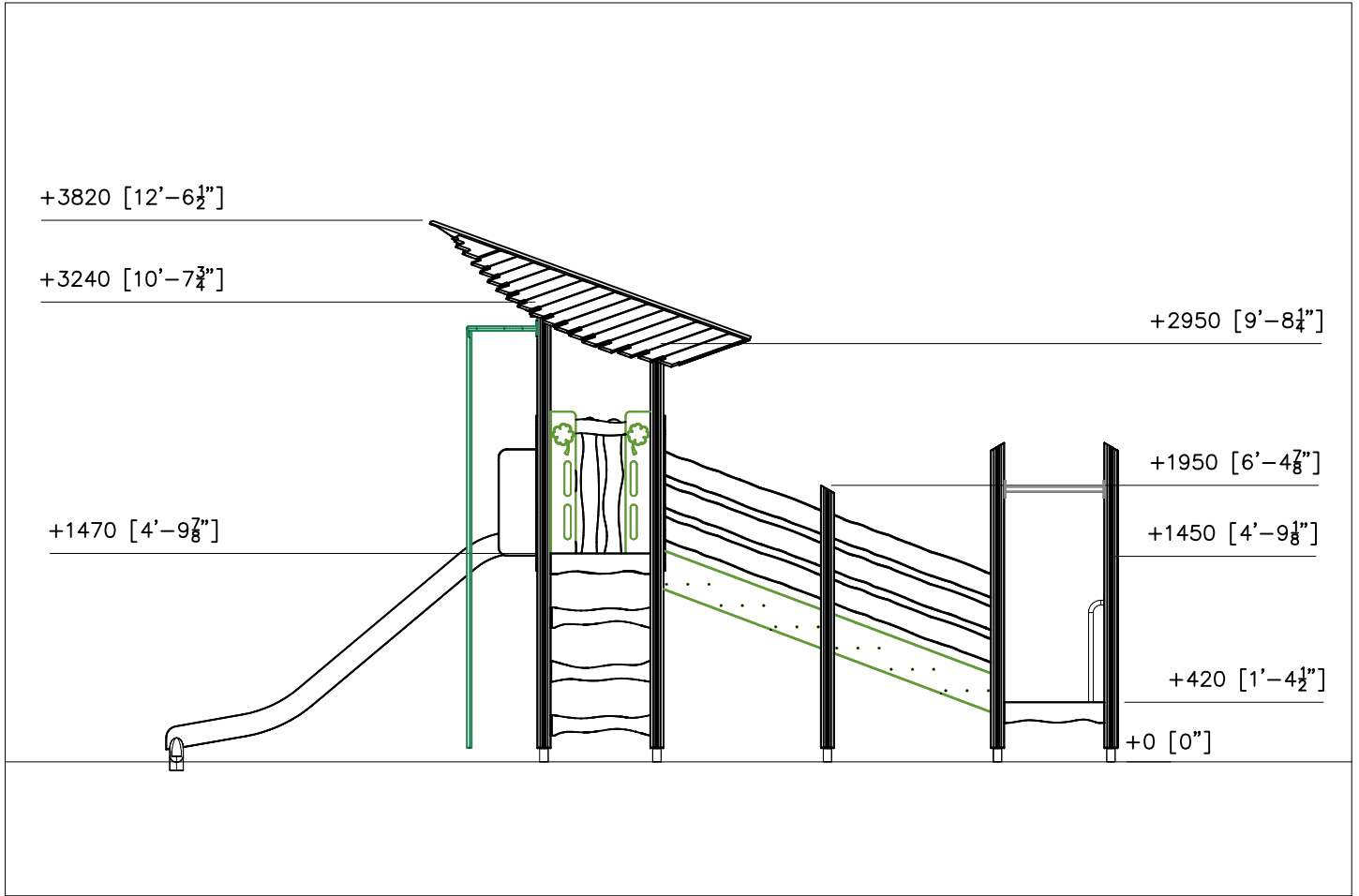
DATE: 6.7.2021

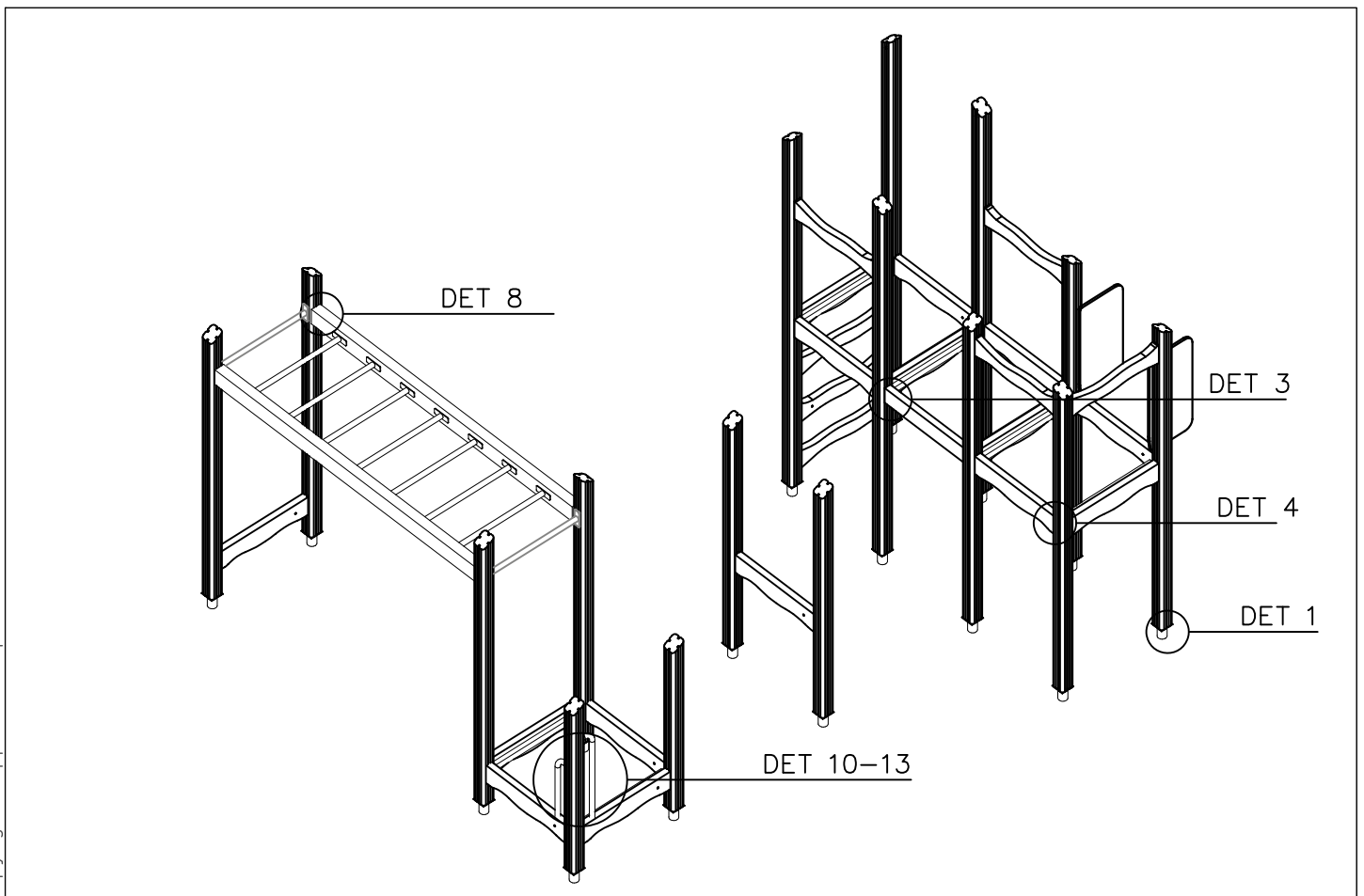
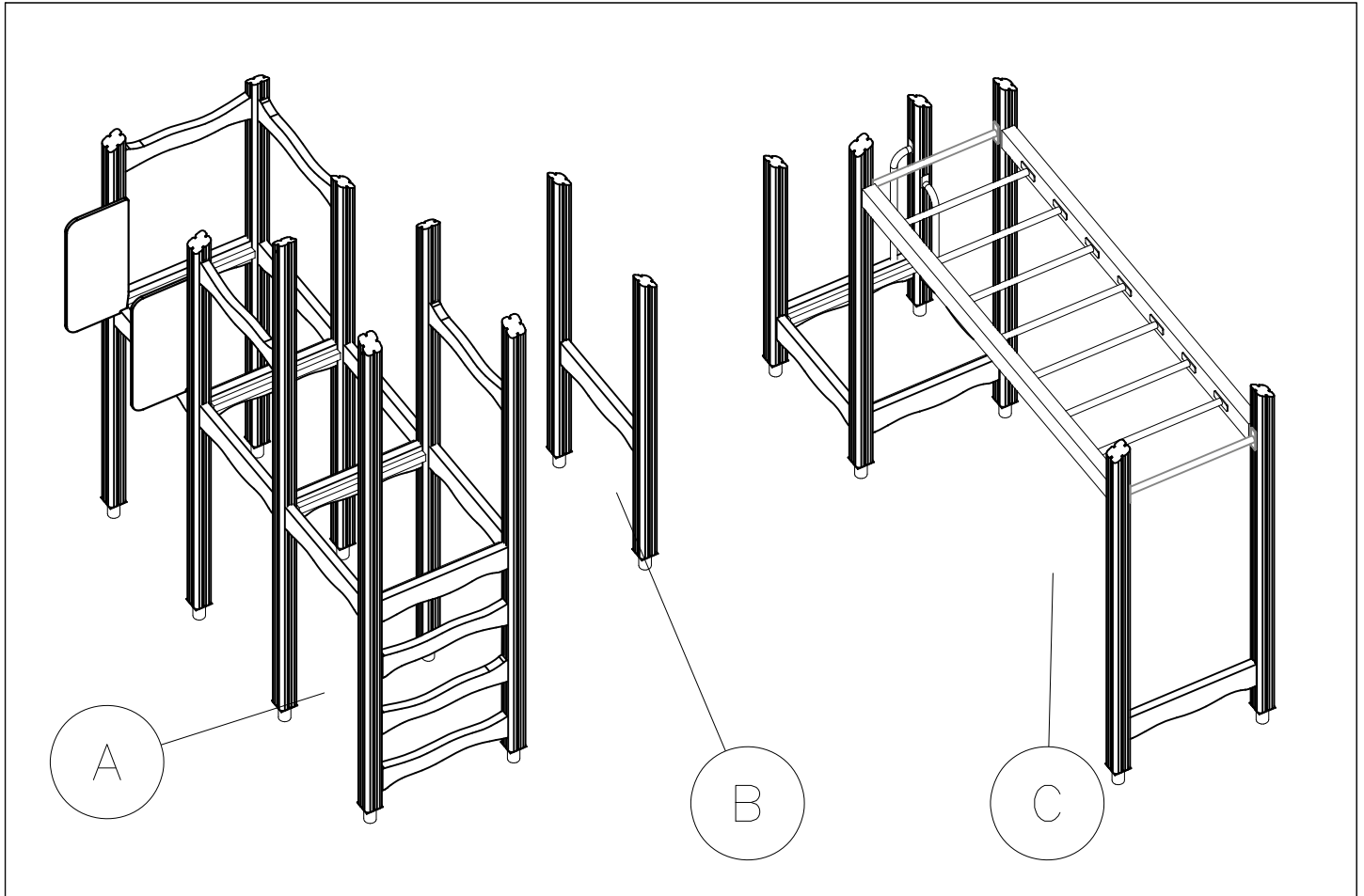
706533	PCS	901868	PCS		PCS		PCS		PCS		PCS
	1		1								
		Ø34x598									
	PCS		PCS		PCS		PCS		PCS		PCS
	PCS		PCS		PCS		PCS		PCS		PCS
	PCS		PCS		PCS		PCS		PCS		PCS
	PCS		PCS		PCS		PCS		PCS		PCS
	PCS		PCS		PCS		PCS		PCS		PCS

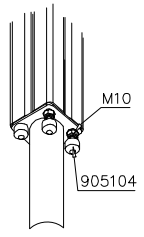
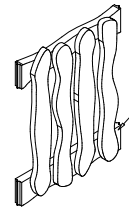
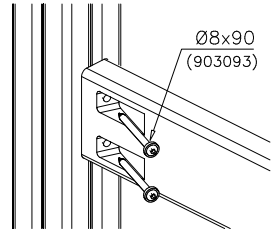
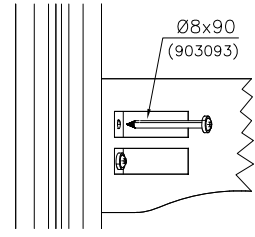
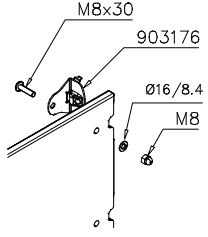
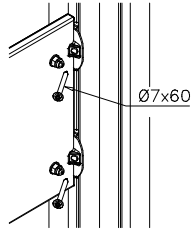
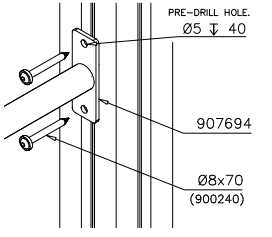
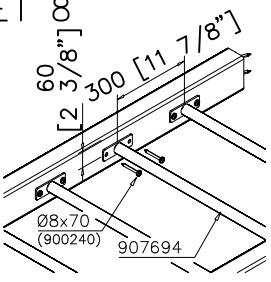
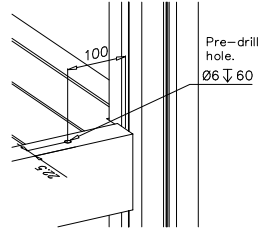
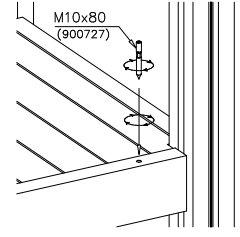
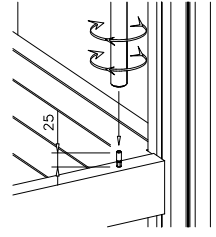
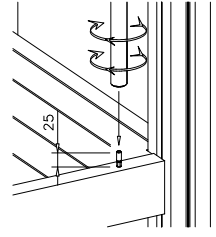
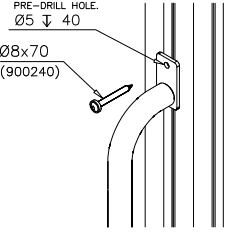


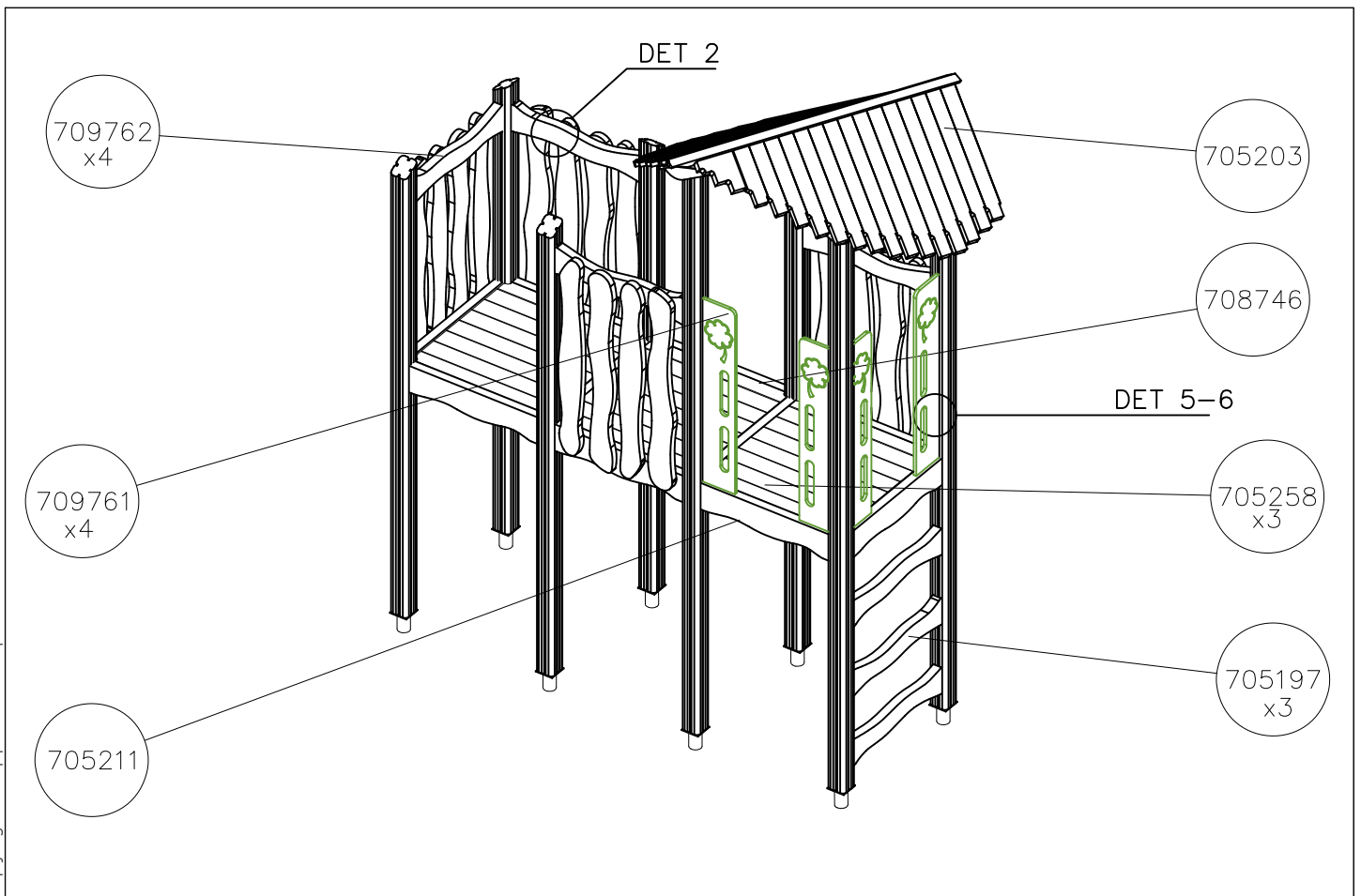
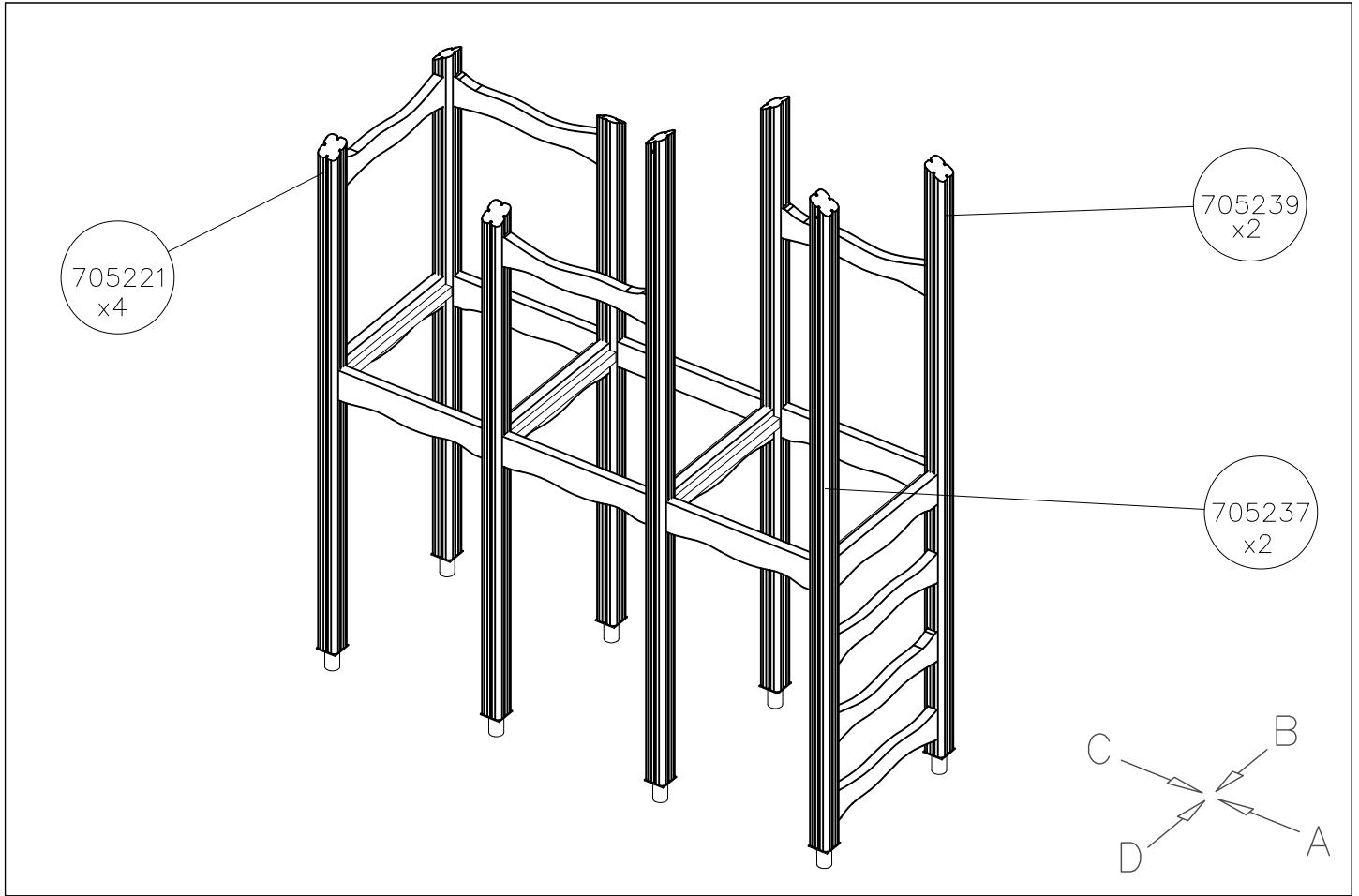
Use Zone 641 sq ft
Max Fall Height 6'-6"





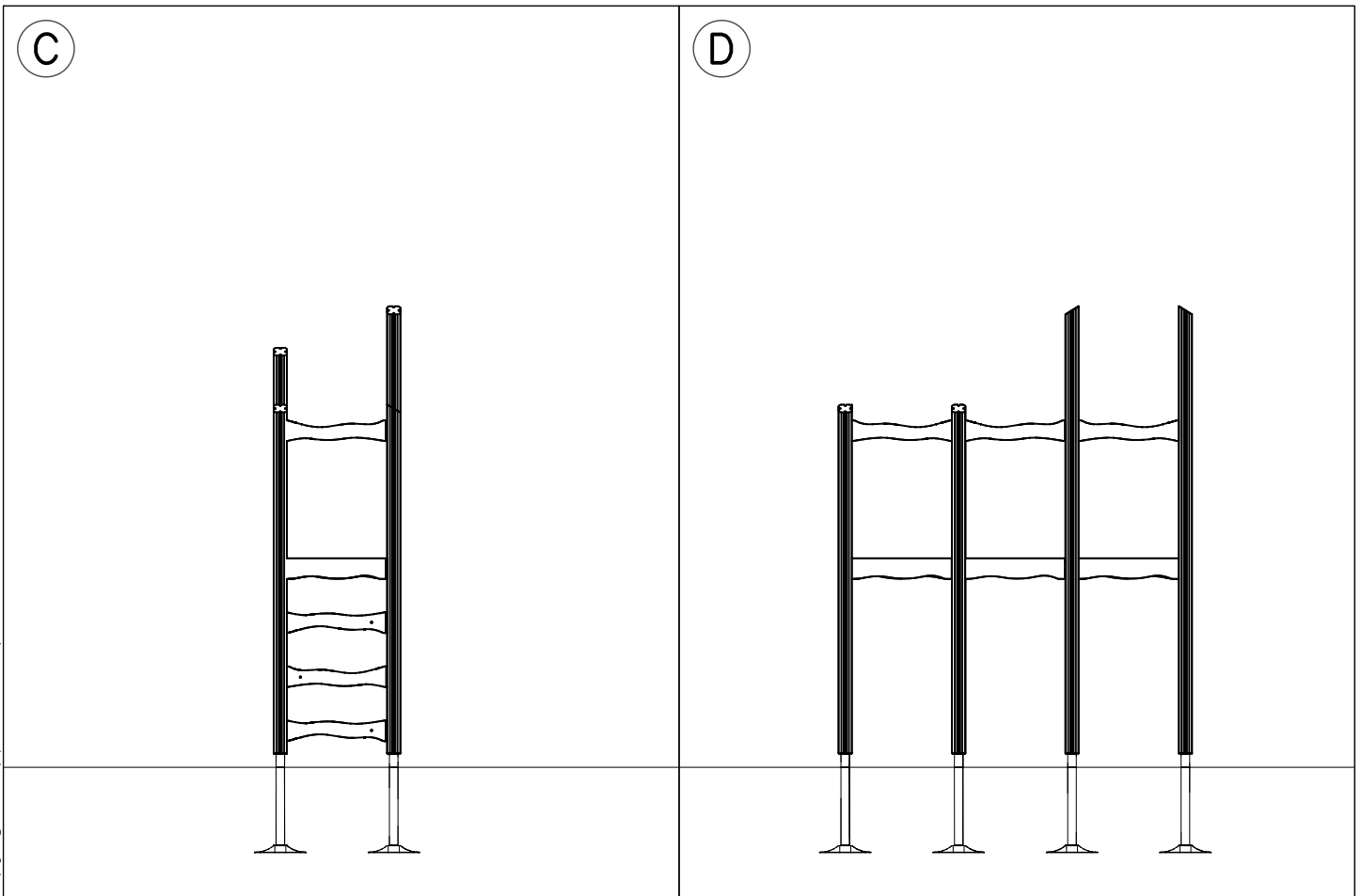
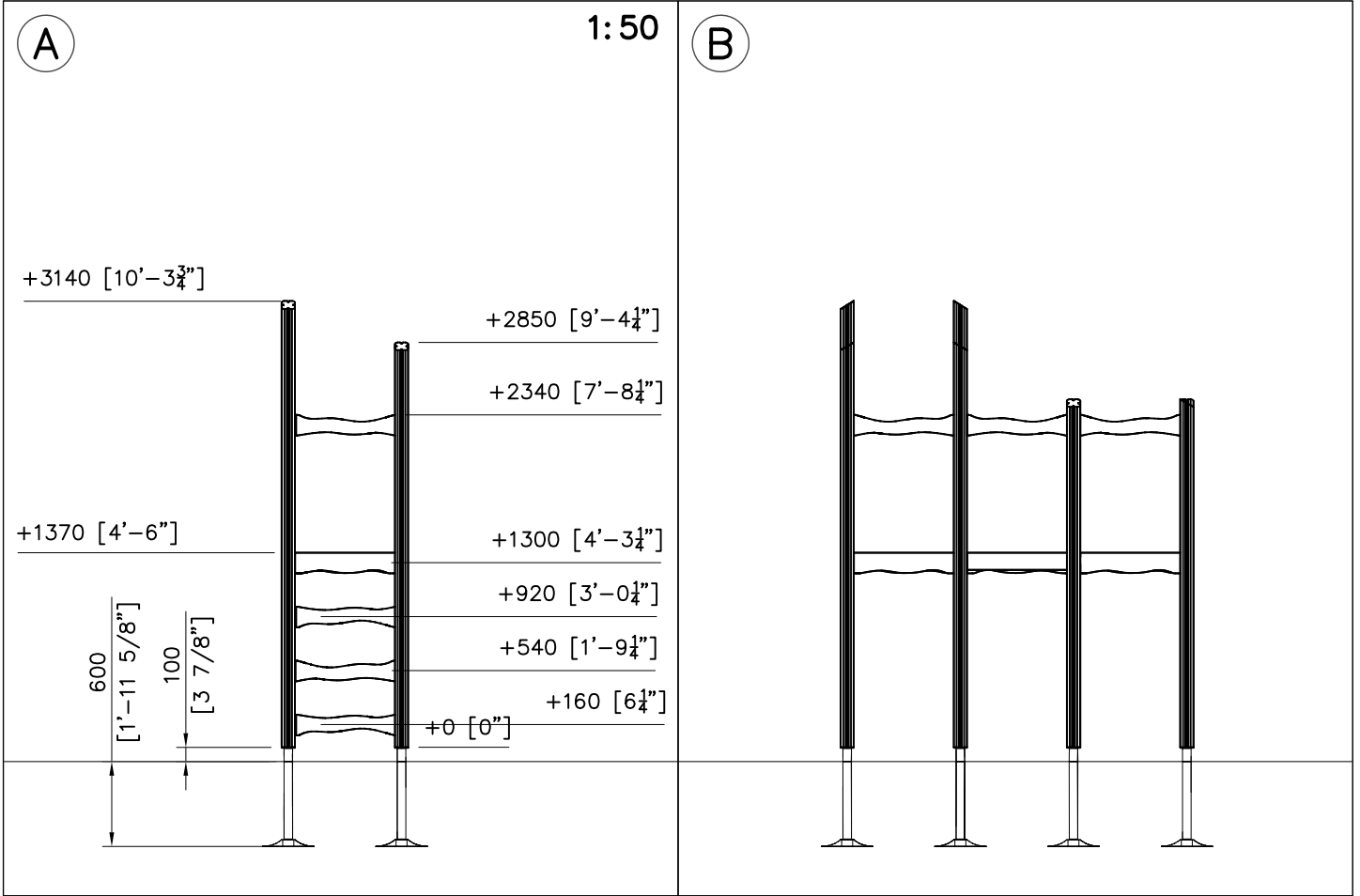


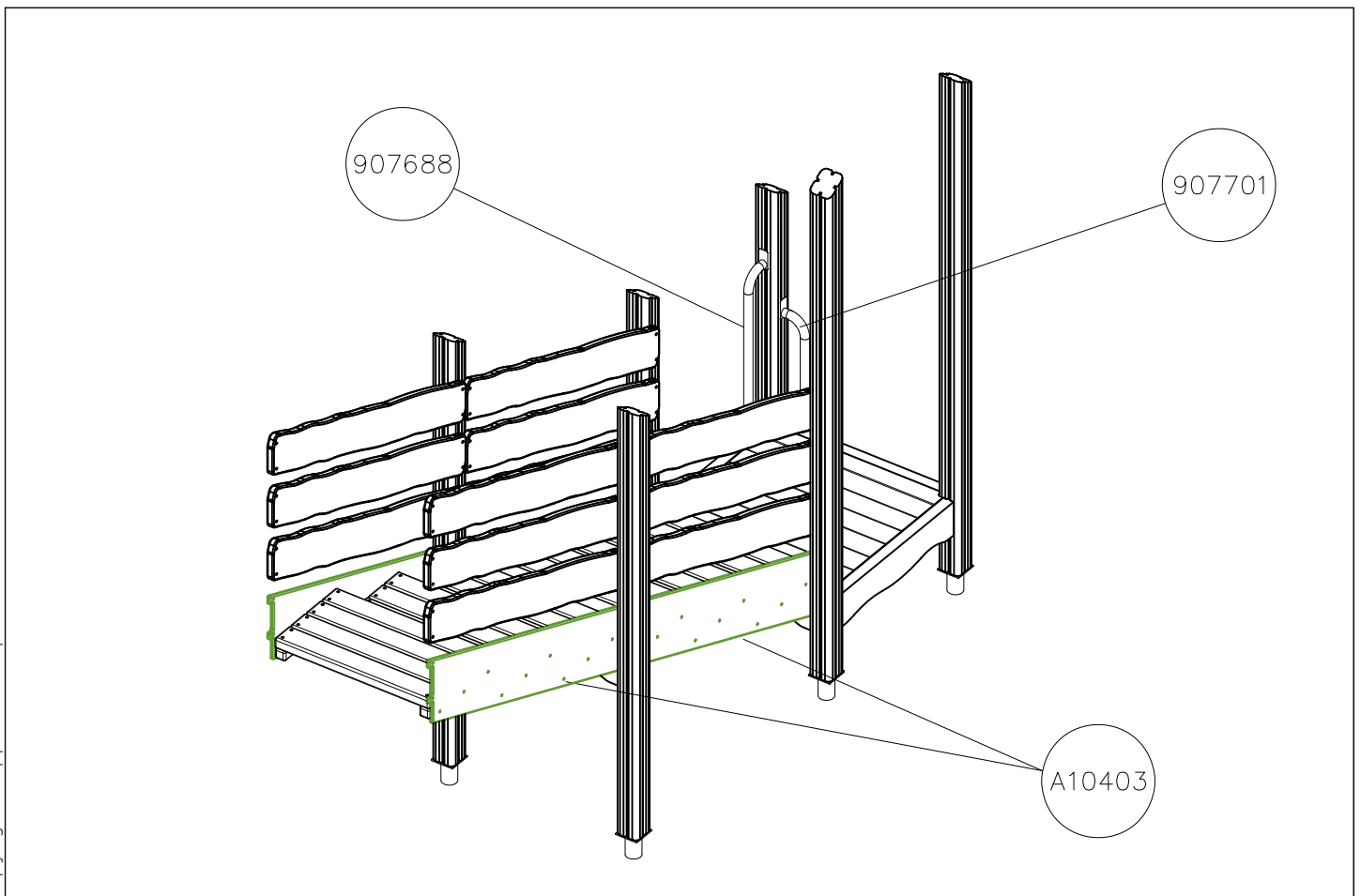
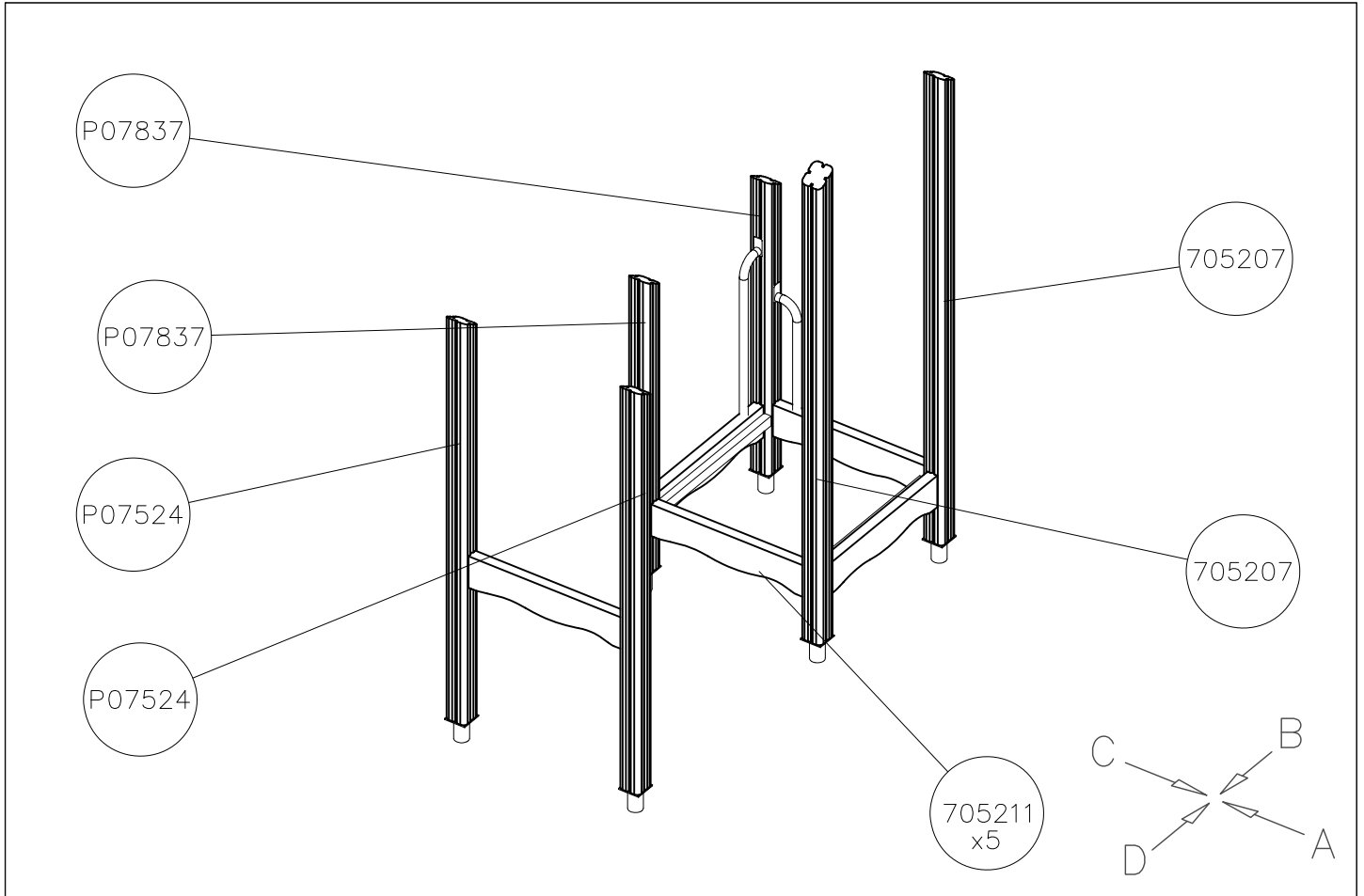
<p>DET 1</p> 	<p>DET 2</p>  <p>NOTE: Walls contain floor boom 705211. HUOM: Seinät sisältävät lattia puomin 705211.</p>	<p>DET 3</p>  <p>Ø8x90 (903093)</p>	<p>DET 4</p>  <p>Ø8x90 (903093)</p>
<p>DET 5</p>  <p>M8x30 903176 Ø16/8.4 M8</p>	<p>DET 6</p>  <p>Ø7x60</p>	<p>DET 7</p>  <p>PRE-DRILL HOLE. Ø5 ↓ 40</p> <p>907694</p> <p>Ø8x70 (900240)</p>	<p>DET 8</p>  <p>60 300 [11 7/8"] [2 3/8"] Ø8x70 (900240) 907694</p>
<p>DET 9</p>  <p>Pre-drill hole: Ø6 ↓ 60</p> <p>PRE-DRILL HOLE. Ø5 ↓ 40</p>	<p>DET 10</p>  <p>M10x80 (900727)</p>	<p>DET 11</p>  <p>PRE-DRILL HOLE. Ø5 ↓ 40</p> <p>907694</p> <p>Ø8x70 (900240)</p>	<p>DET 12</p>  <p>PRE-DRILL HOLE. Ø5 ↓ 40</p> <p>907694</p> <p>Ø8x70 (900240)</p>
<p>DET 13</p>  <p>PRE-DRILL HOLE. Ø5 ↓ 40</p> <p>Ø8x70 (900240)</p>			



DATE: 5.5.2021

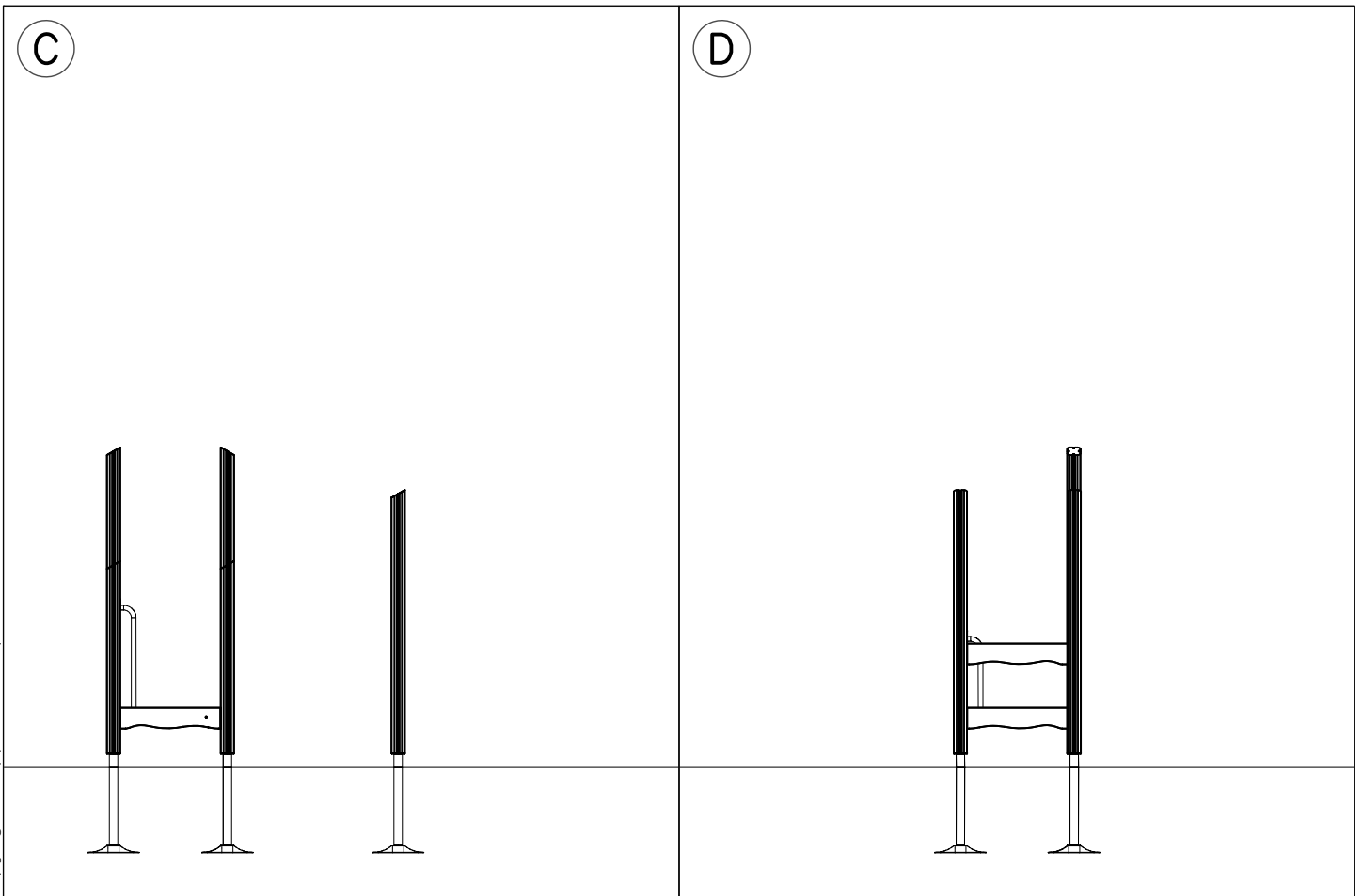
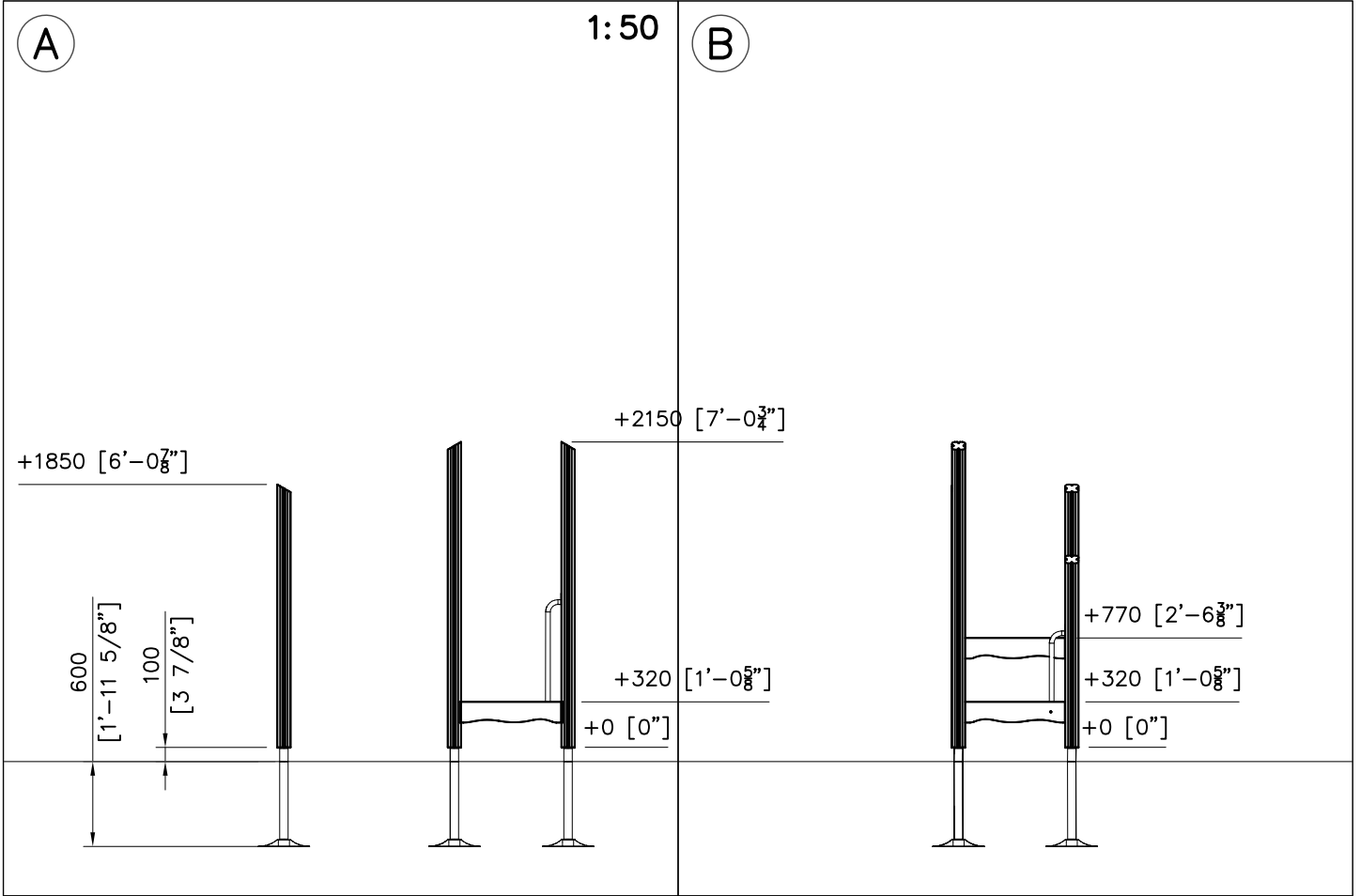
1:50

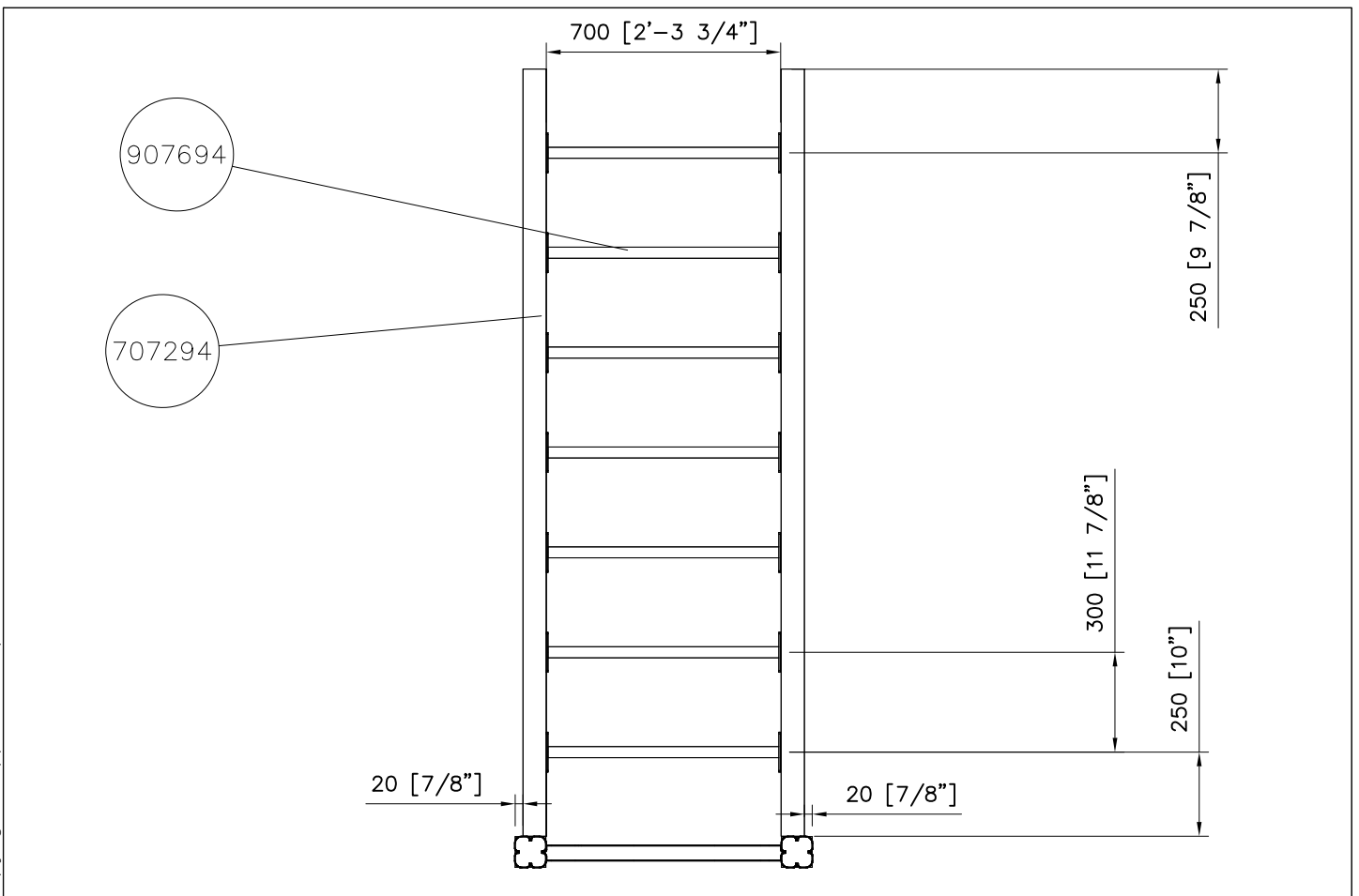
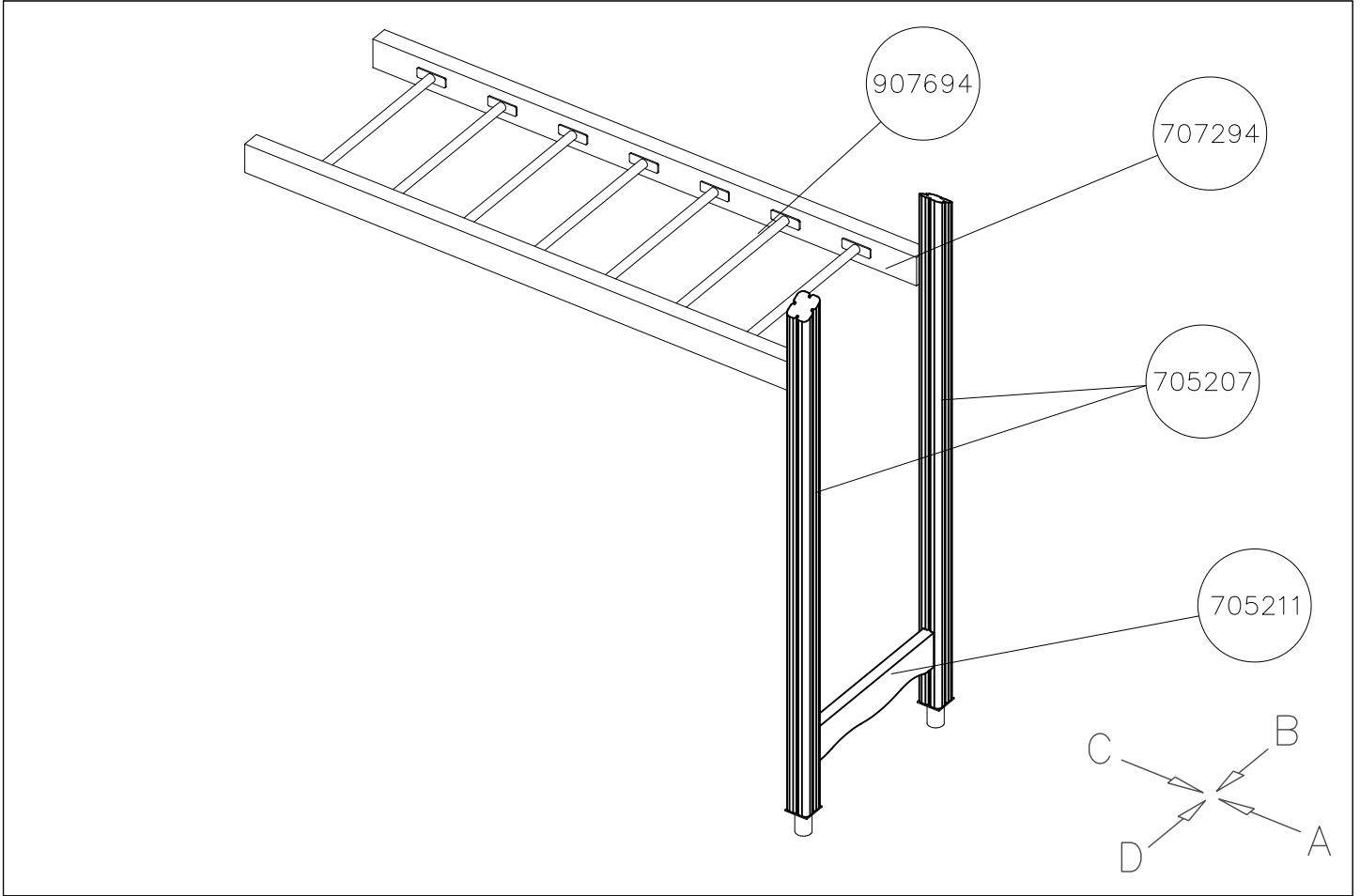




DATE: 5.5.2021

1:50

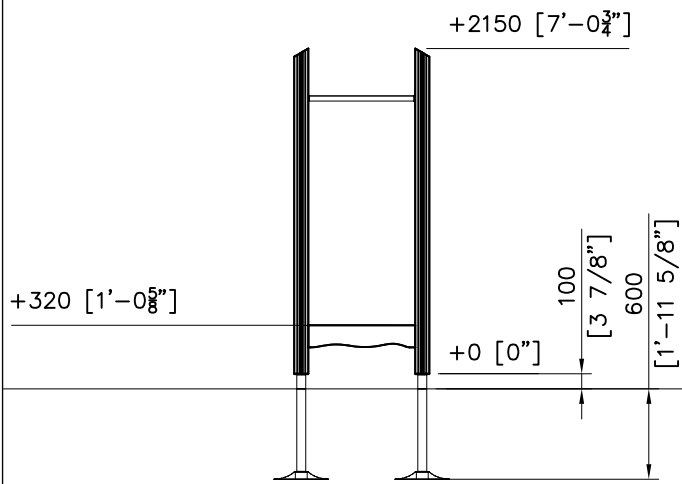




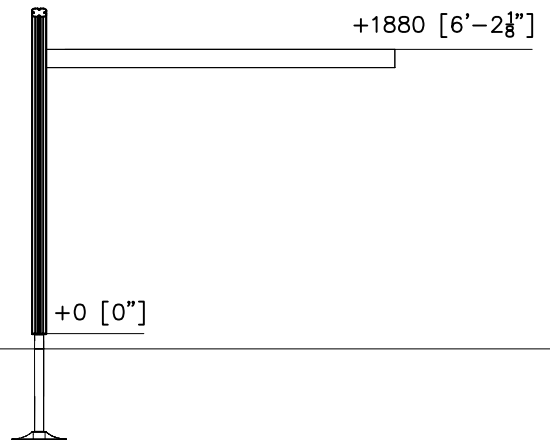
DATE: 5.5.2021

1:50

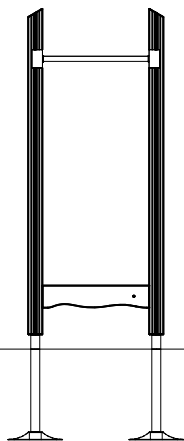
A



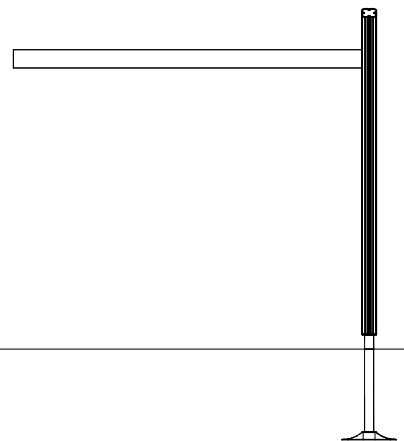
B

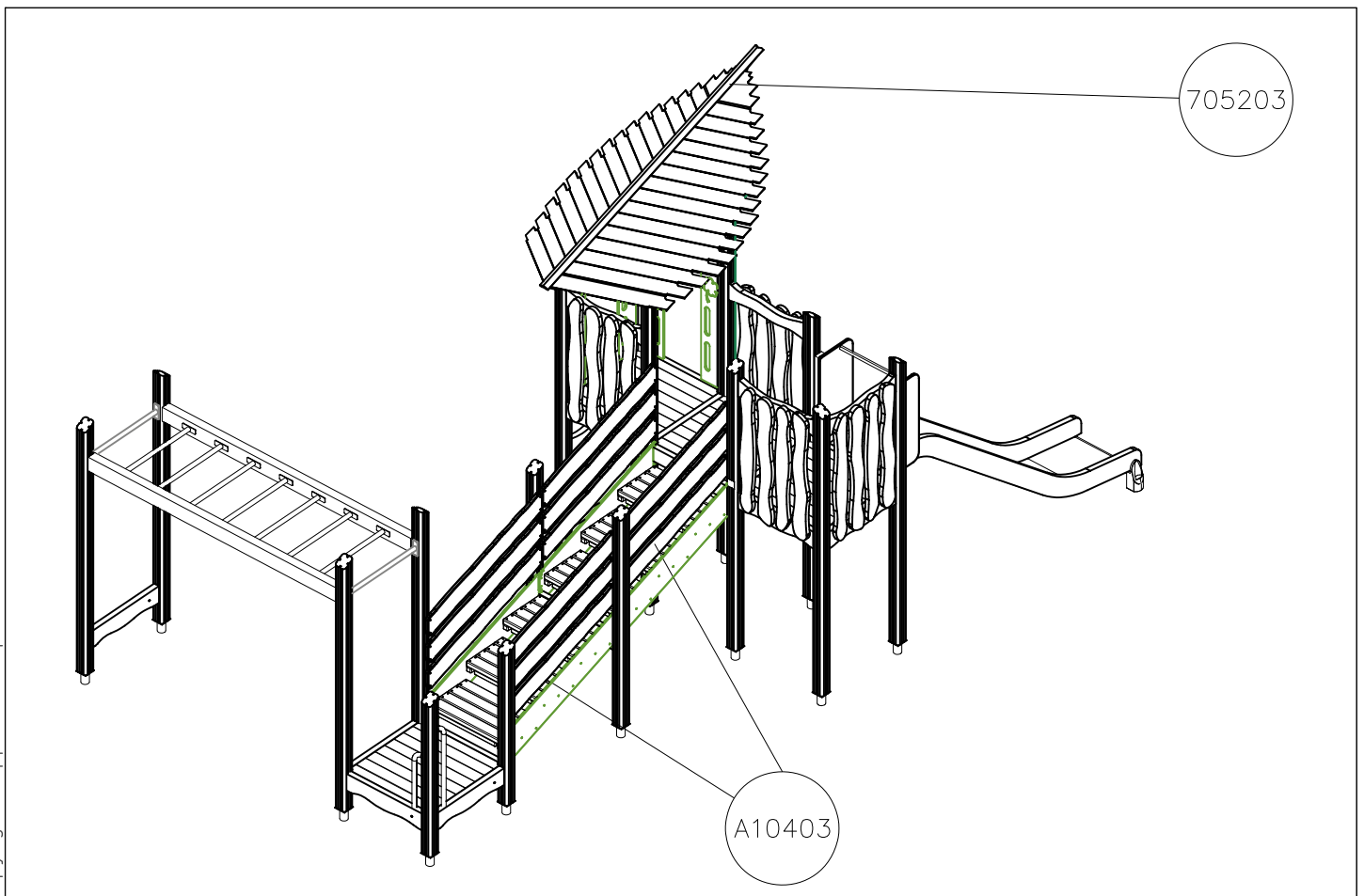


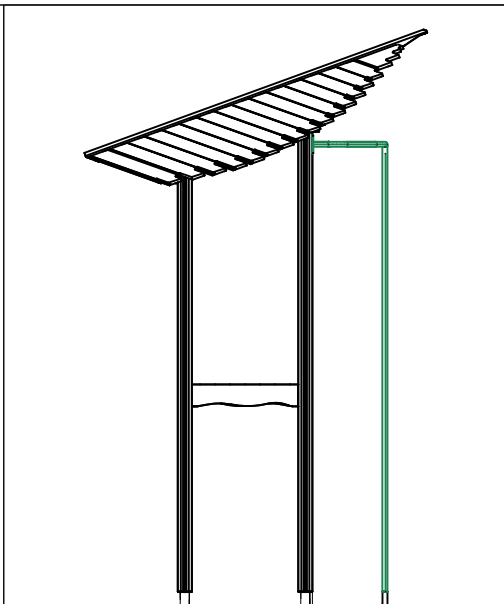
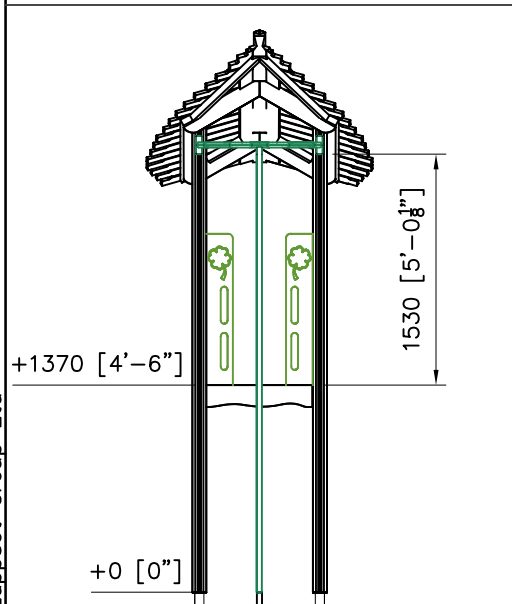
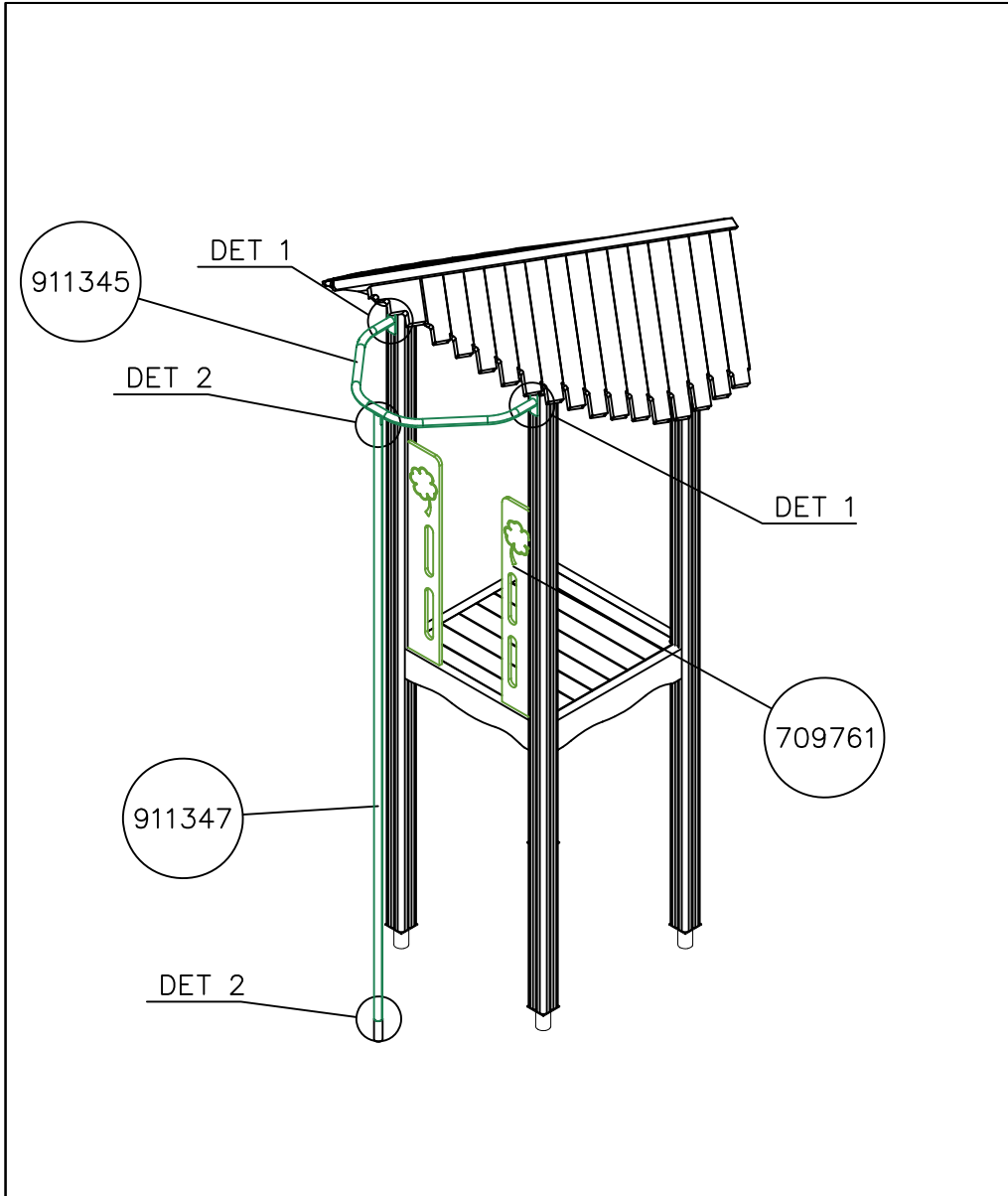
C

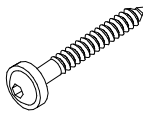






D

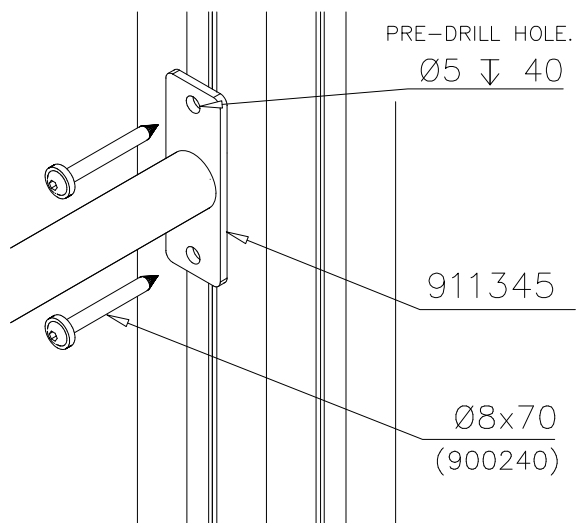




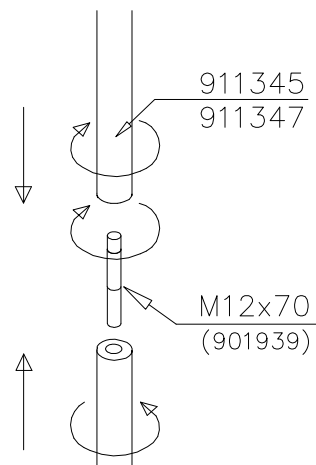


 1 900240 Ø8x70	PCS 4	 2 901939 M12x70	PCS 2
	PCS		PCS
	PCS		PCS
	PCS		PCS
	PCS		PCS
	PCS		PCS
	PCS		PCS
 911345	PCS 1	 911347 Ø33,7x2895	PCS 1
 709761 15x177x1000	PCS 2		PCS

DET 1

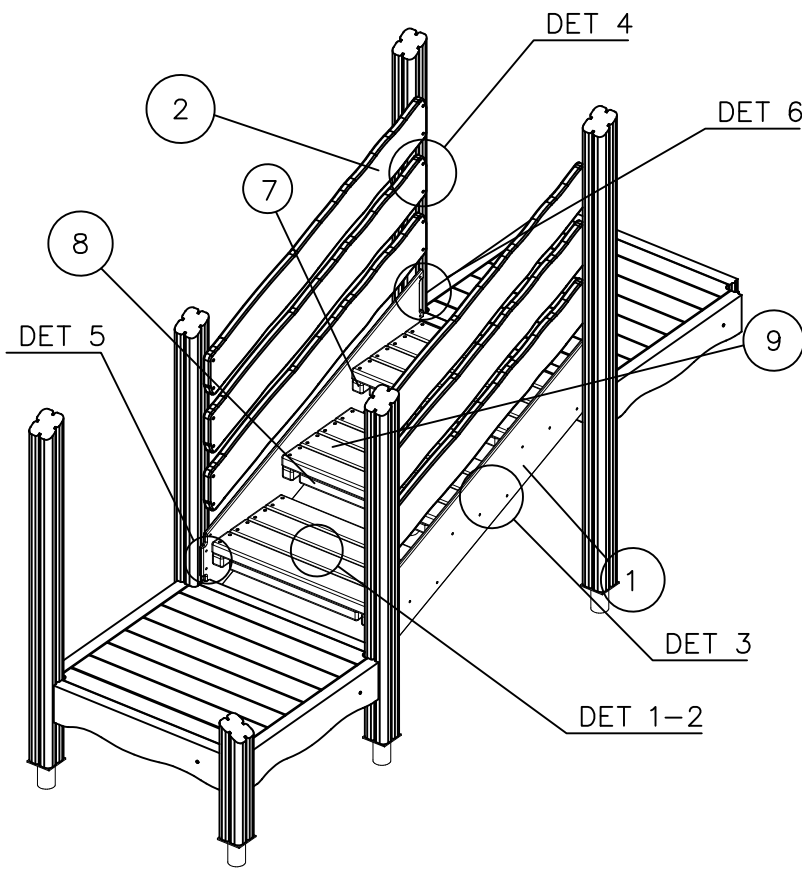


DET 2

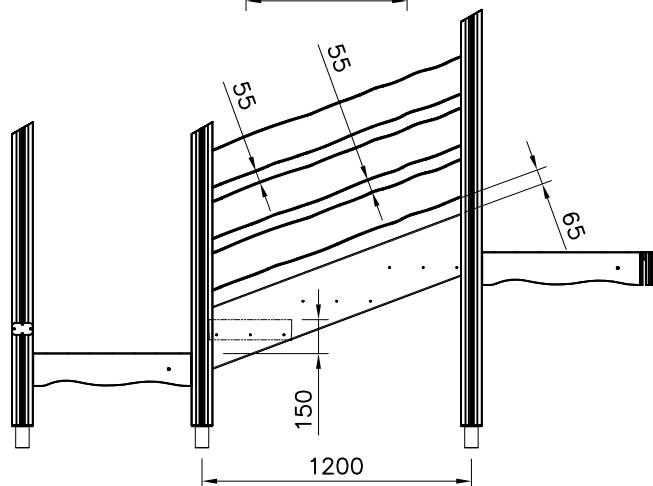
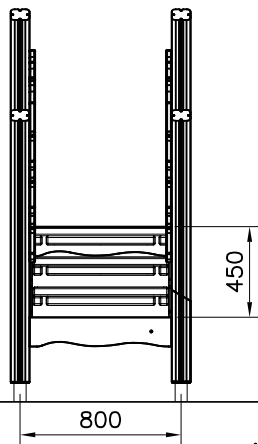


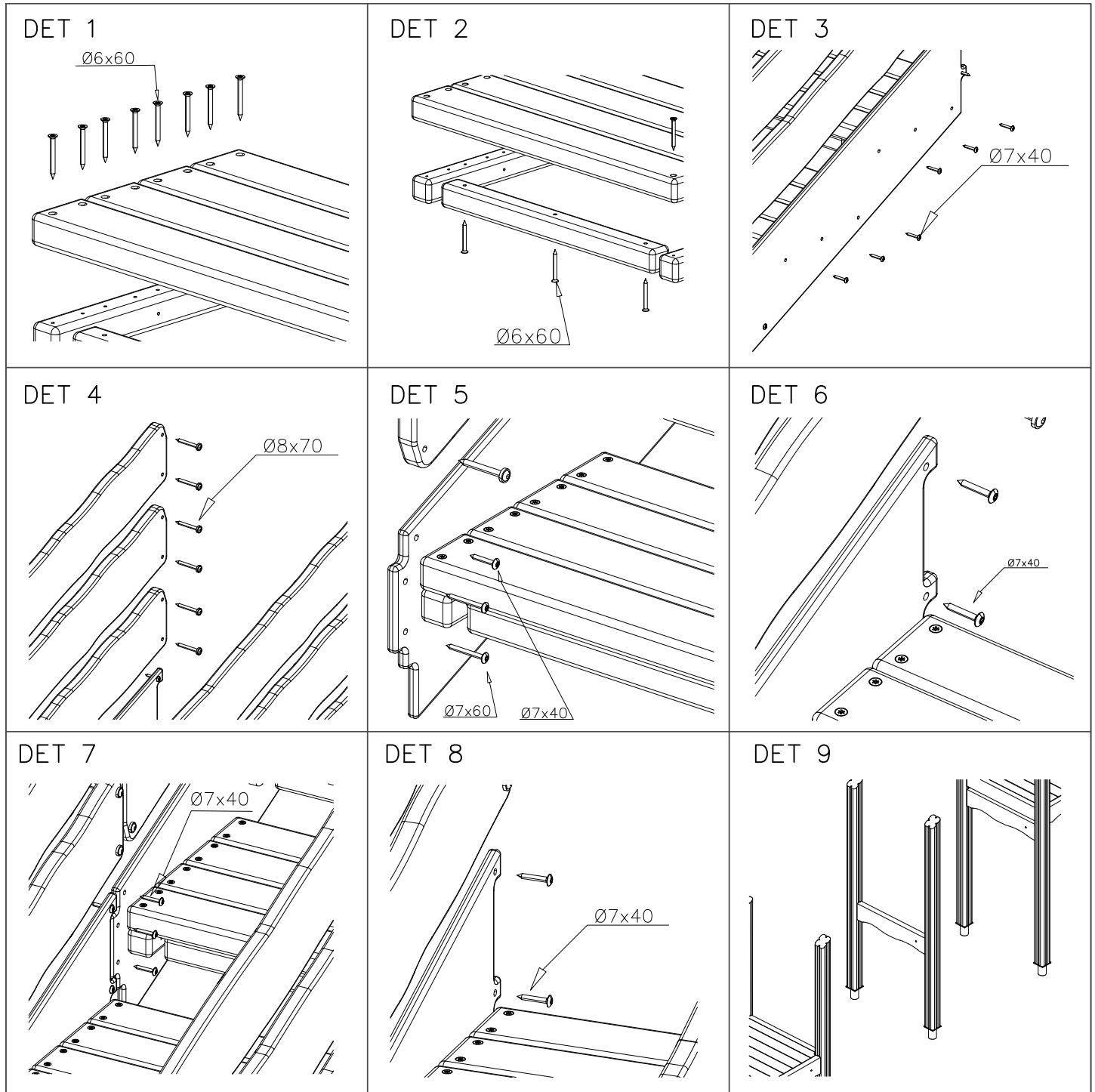
DET 3

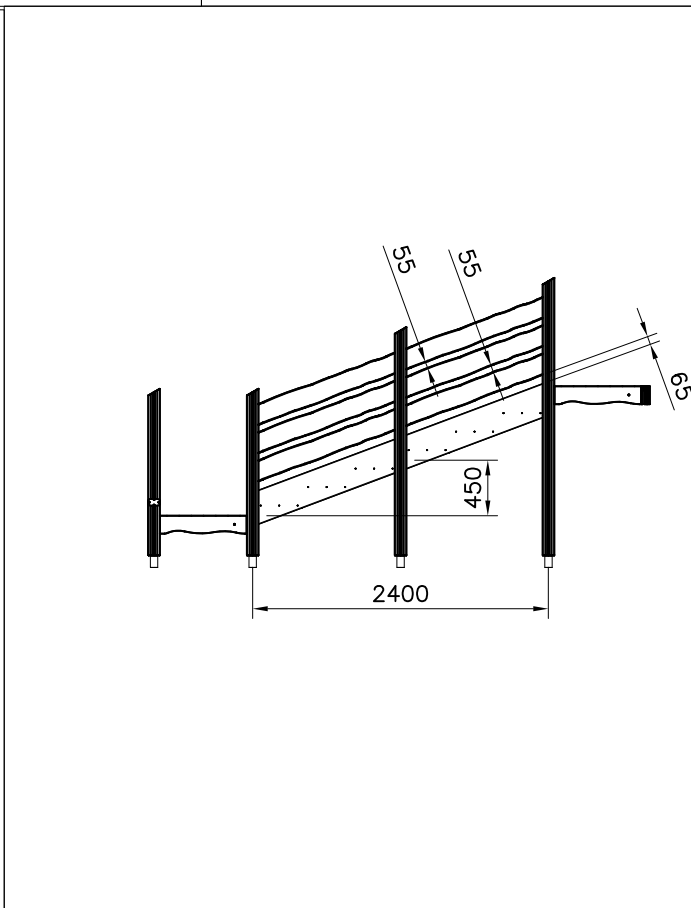
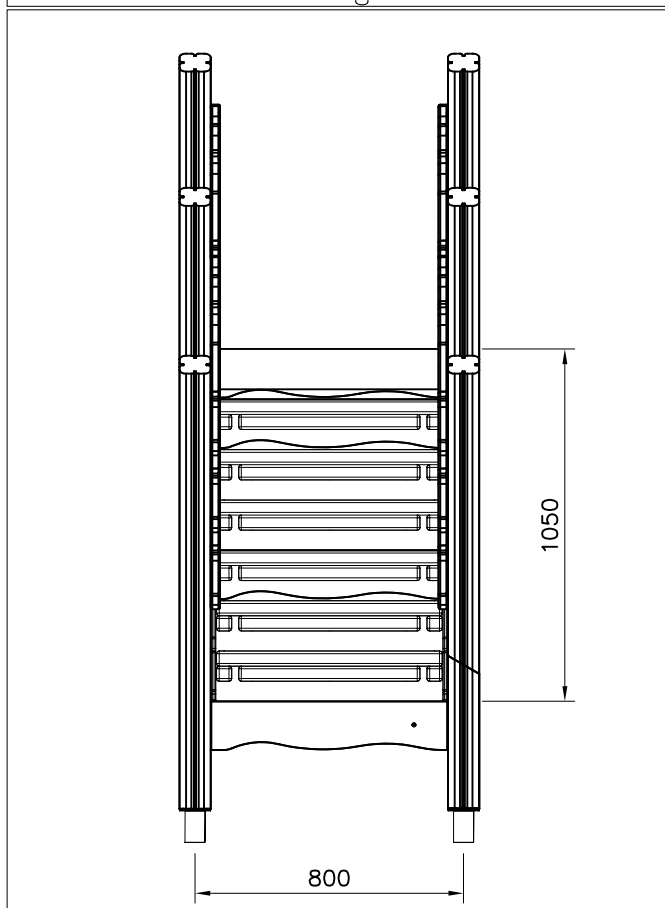
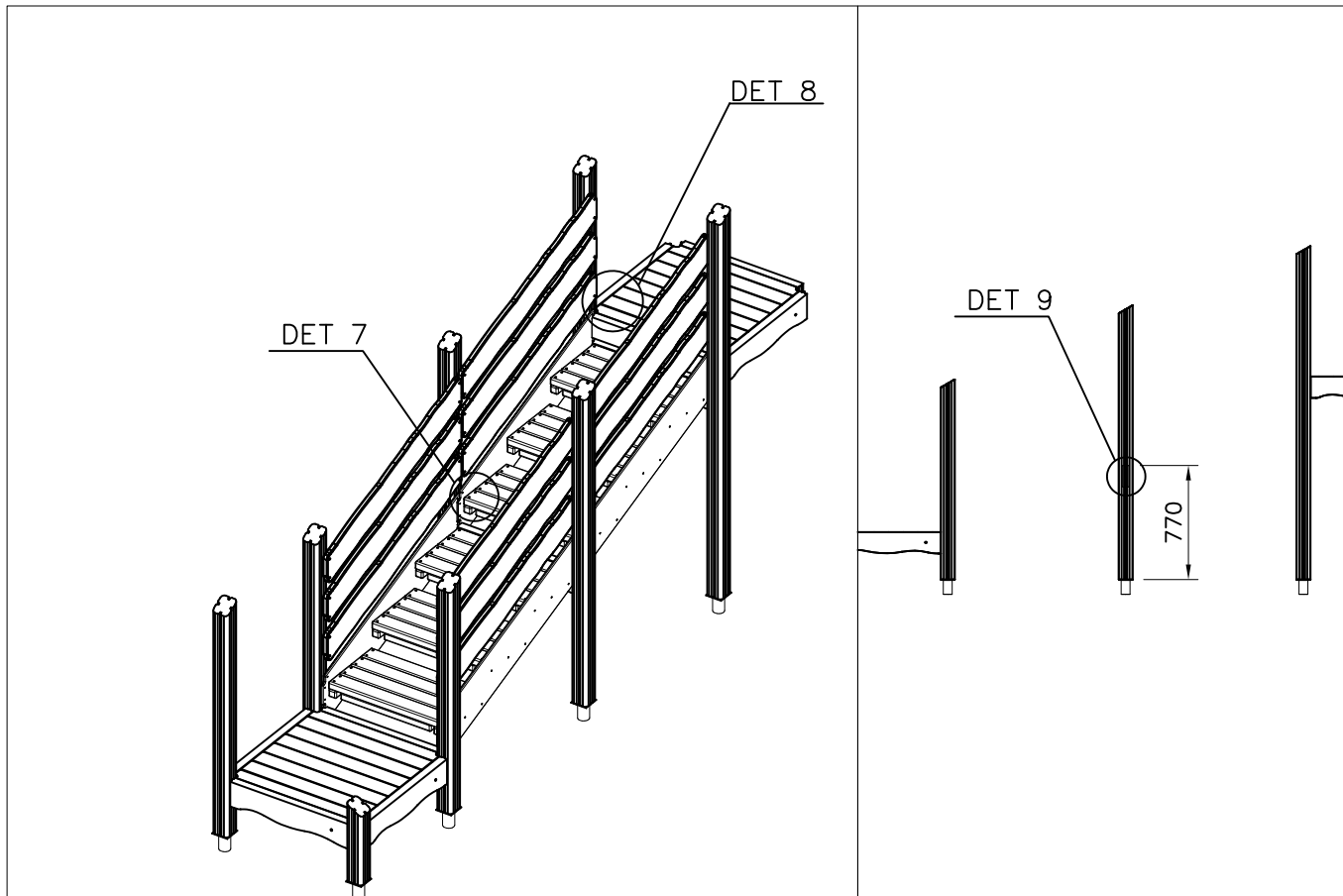
DET 4

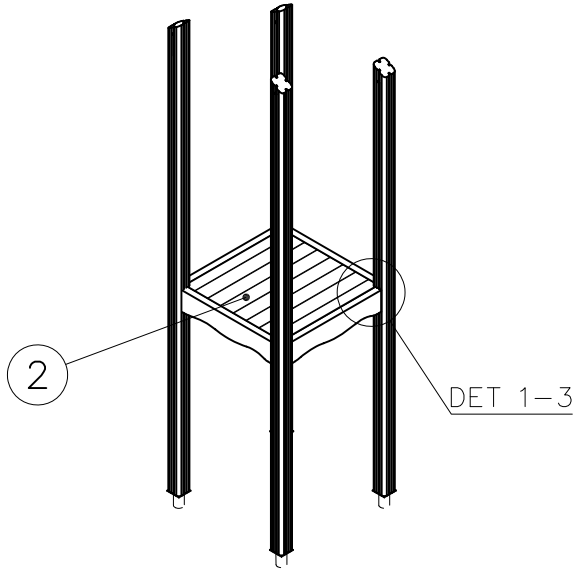


① 709832	PCS	② 709332	PCS
	2		6
15x292x1360		28x160x1300	
③ 900240	PCS	④ 980107	PCS
	24		57
Ø8x70		Ø6x60	
⑤ 980123	PCS	⑥ 980128	PCS
	4		24
Ø7x60		Ø7x40	
⑦ P13581	PCS	⑧ P13582	PCS
	6		3
45x45x380		45x45x540	
⑨ P13583	PCS		PCS
	12		
45x95x672			
	PCS		PCS
	PCS		PCS
	PCS		PCS

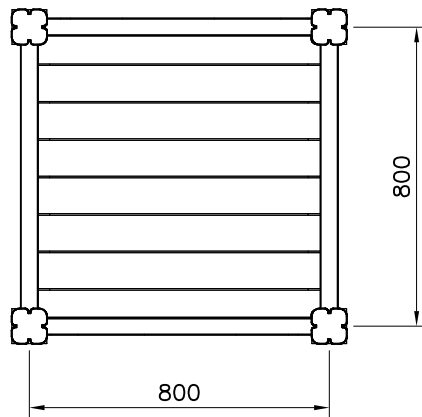




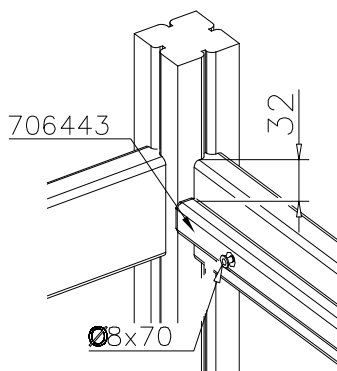




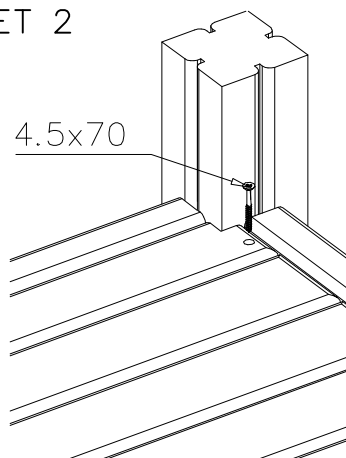
① 706443	PCS	② 705257	PCS
	2		1
32x45x702		32x750x750	
③ 900240	PCS	④ 980101	PCS
	6		8
Ø8x70		Ø4.5x70	
	PCS		PCS
	PCS		PCS



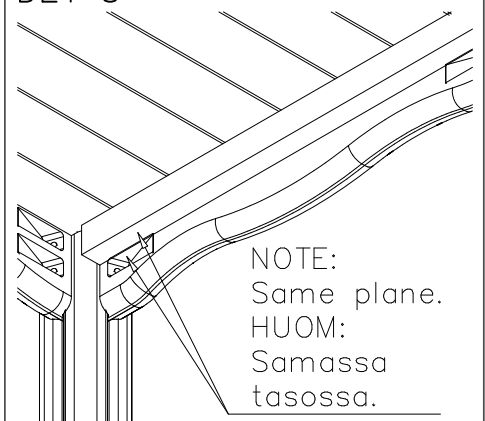
DET 1

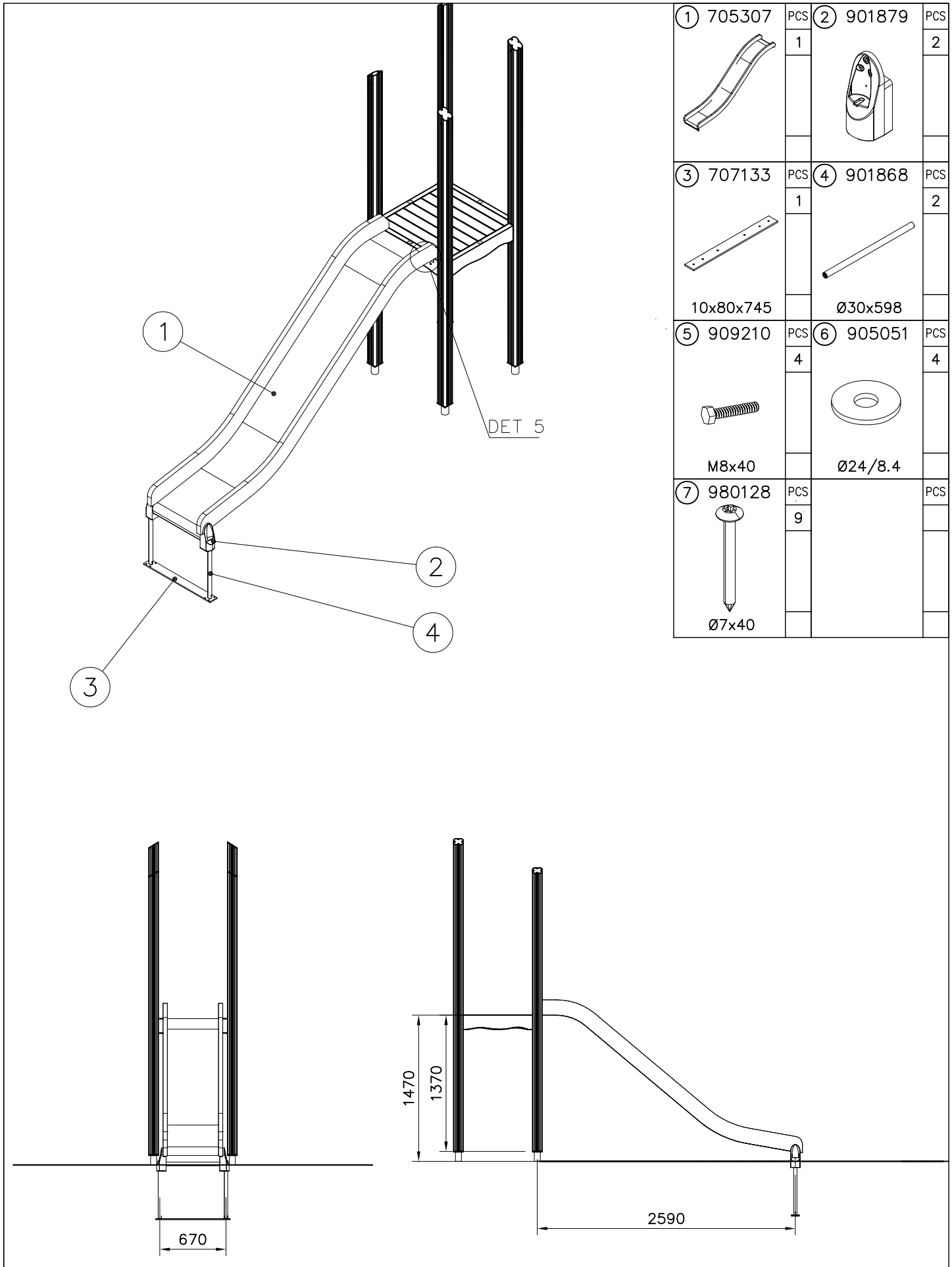


DET 2

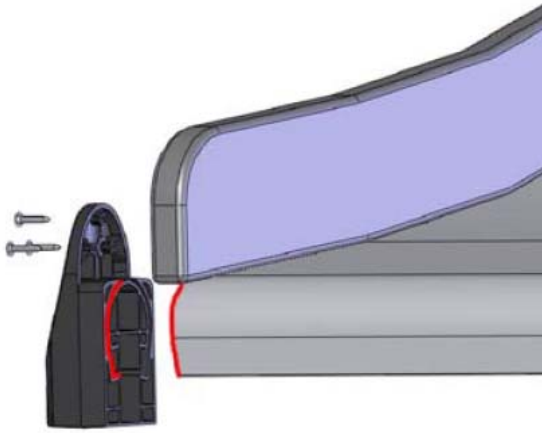


DET 3

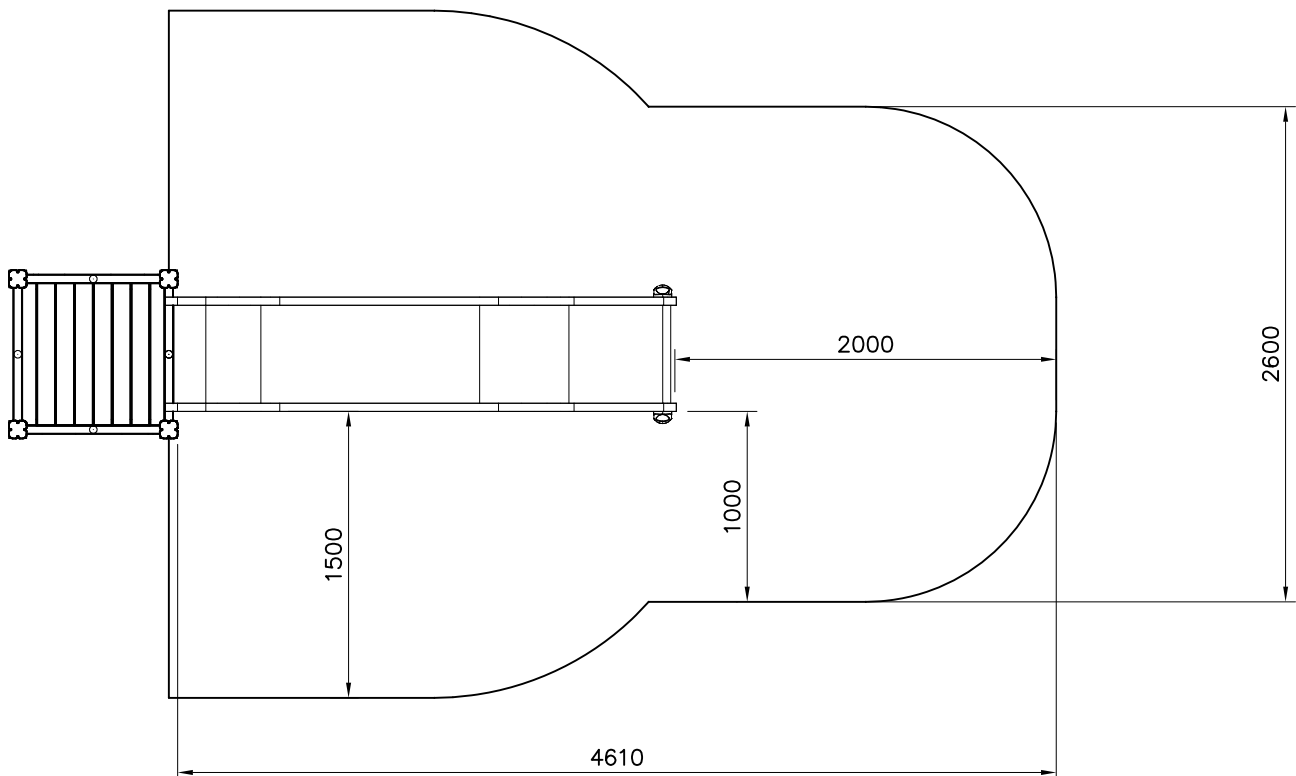
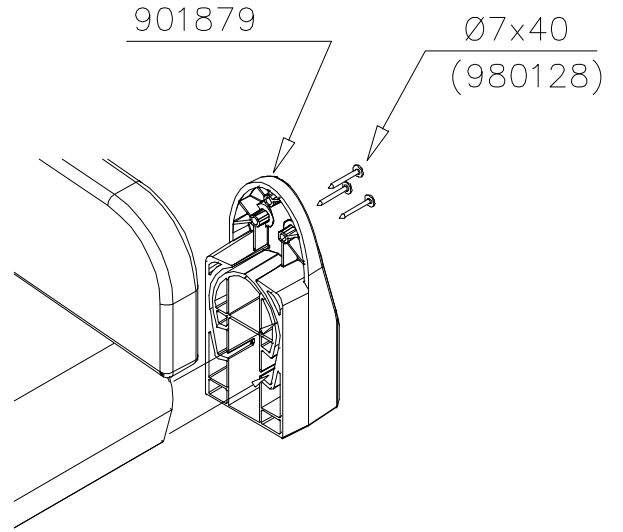




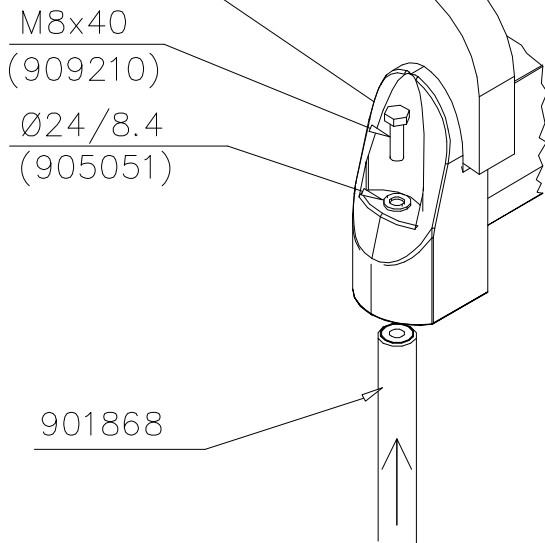
DET 2



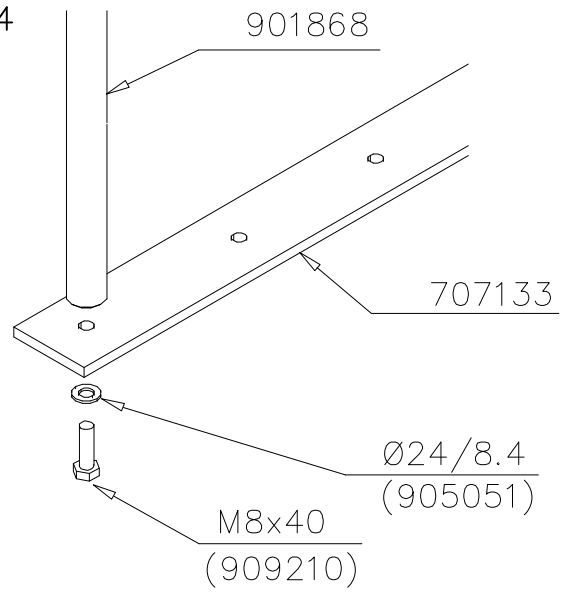
Insert sheet metal IN to the plastic cover.



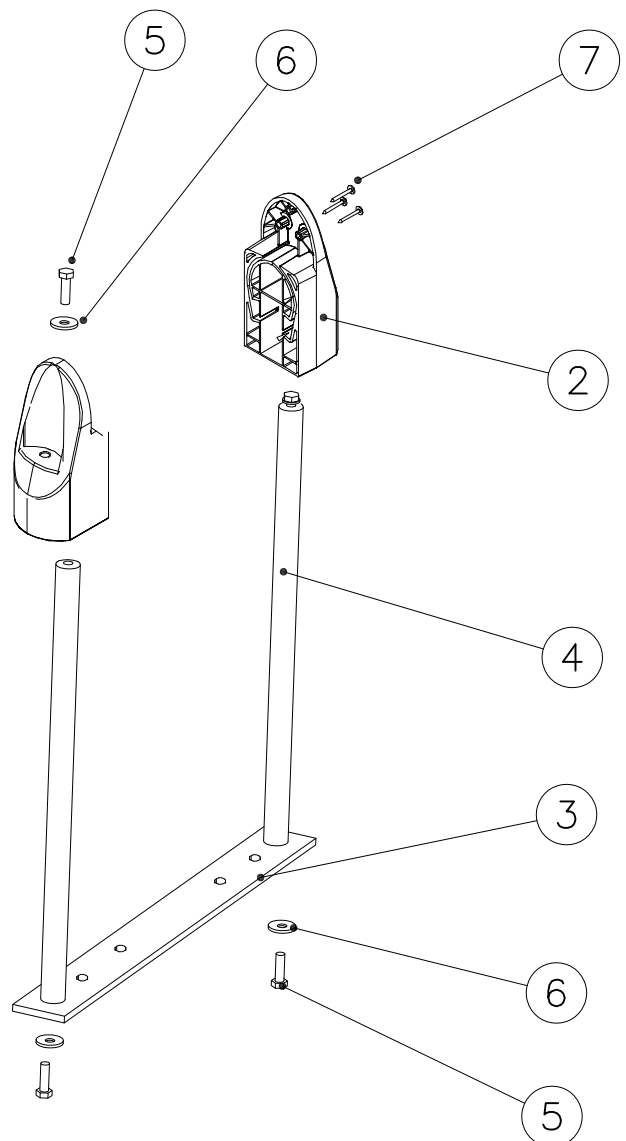
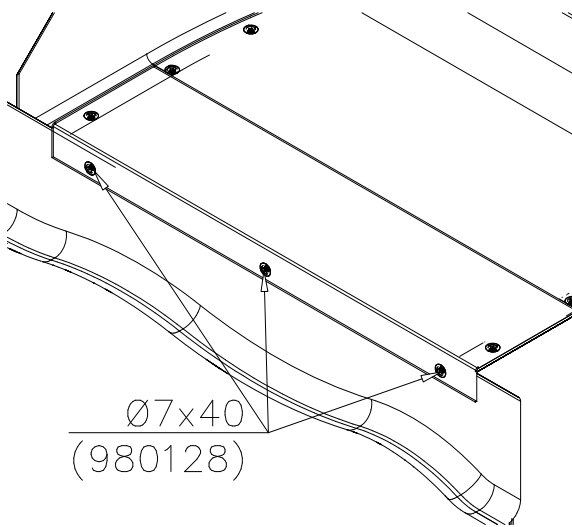
DET 3

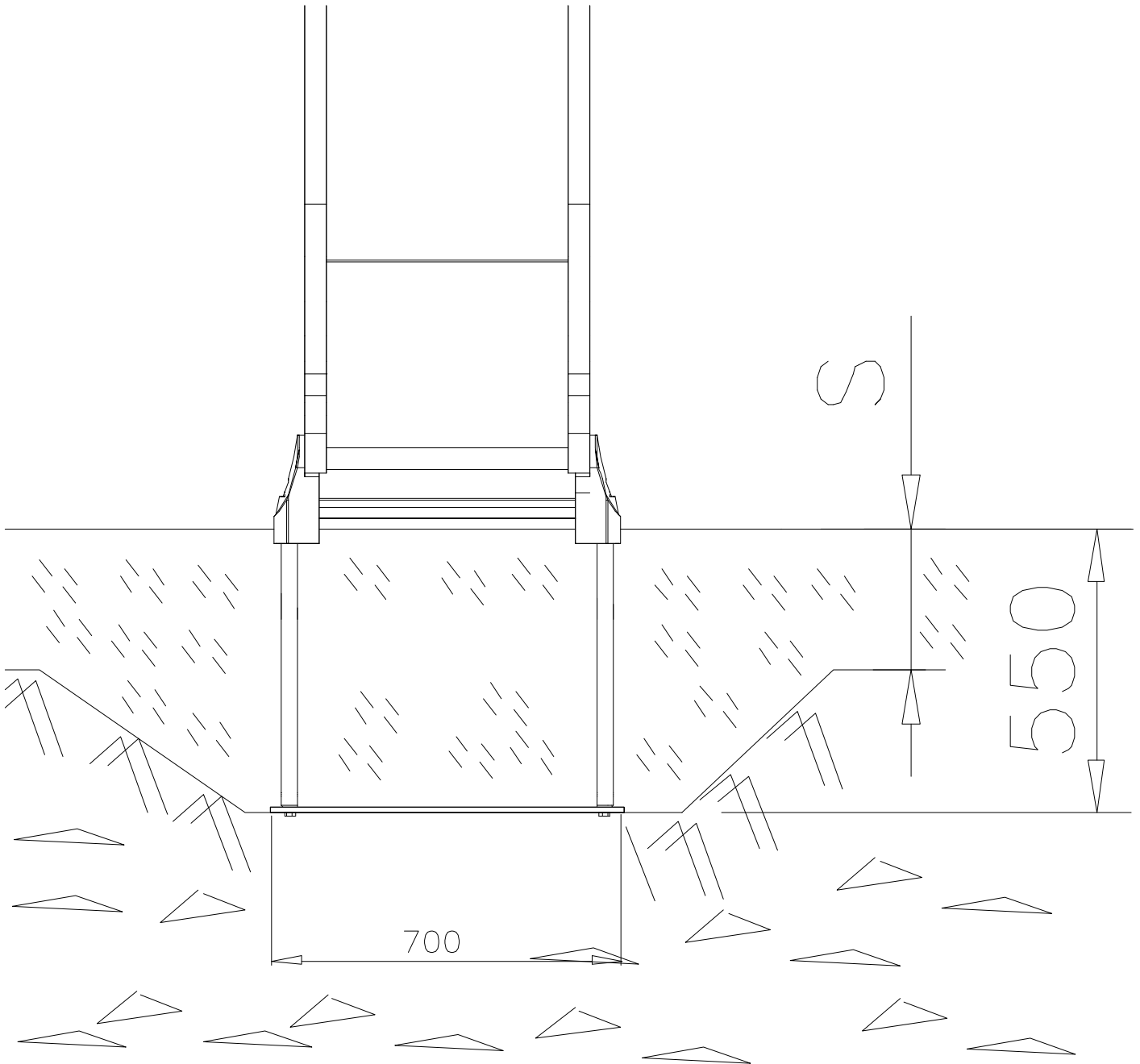


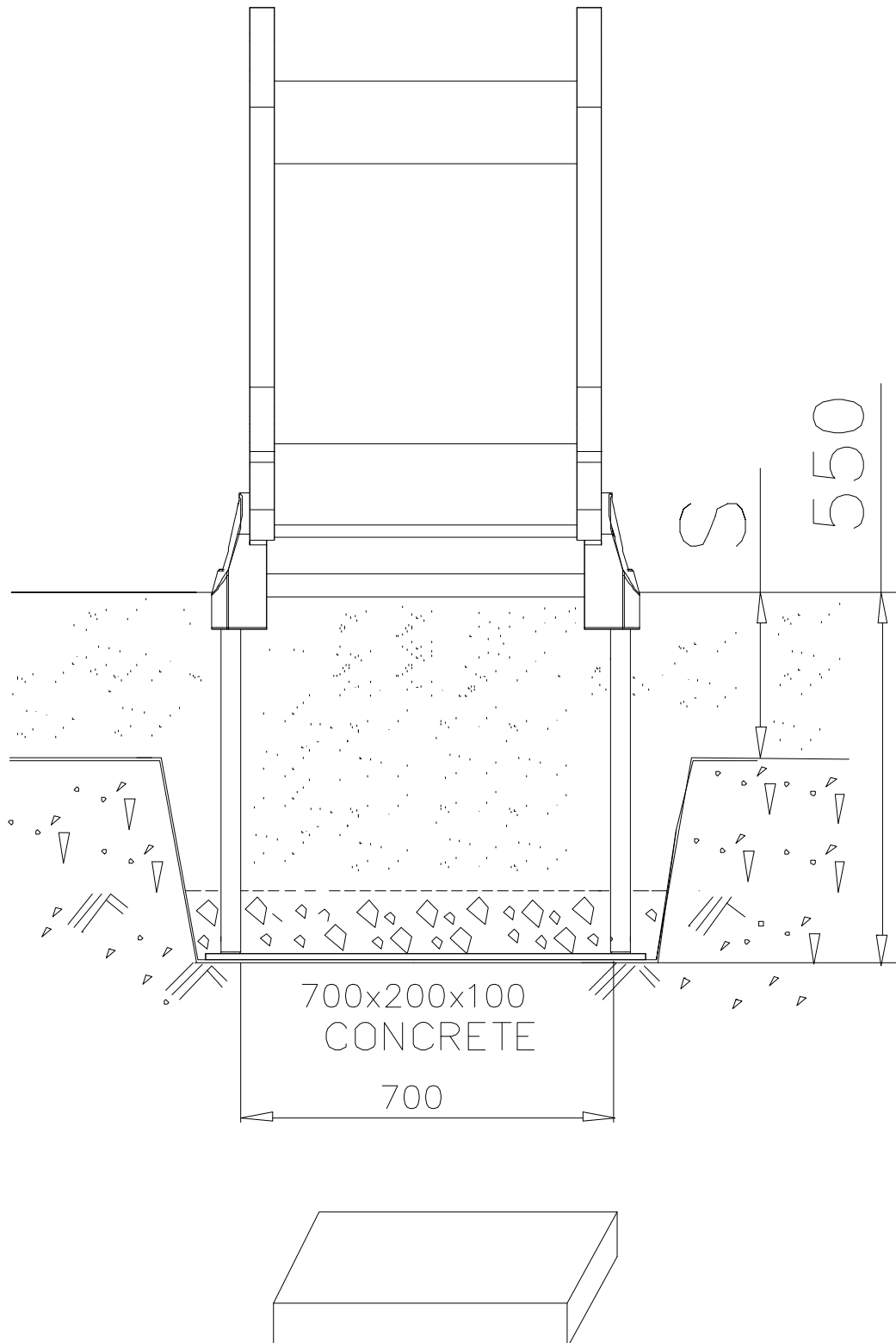
DET 4



DET 5







LAPPSET® DEEP FOUNDATION

FOOT

DATE: 15.5.2018

1(1)



①	909511	PCS	②	909519	PCS
		1			1
	90x90x650			50x380x380	

③	909637	PCS	④	909638	PCS
		4			8
	M10			Ø20/10.5	

⑤	909639	PCS	⑥	905104	PCS
		4			4
	M10x25			M10	

OPTION FOOT

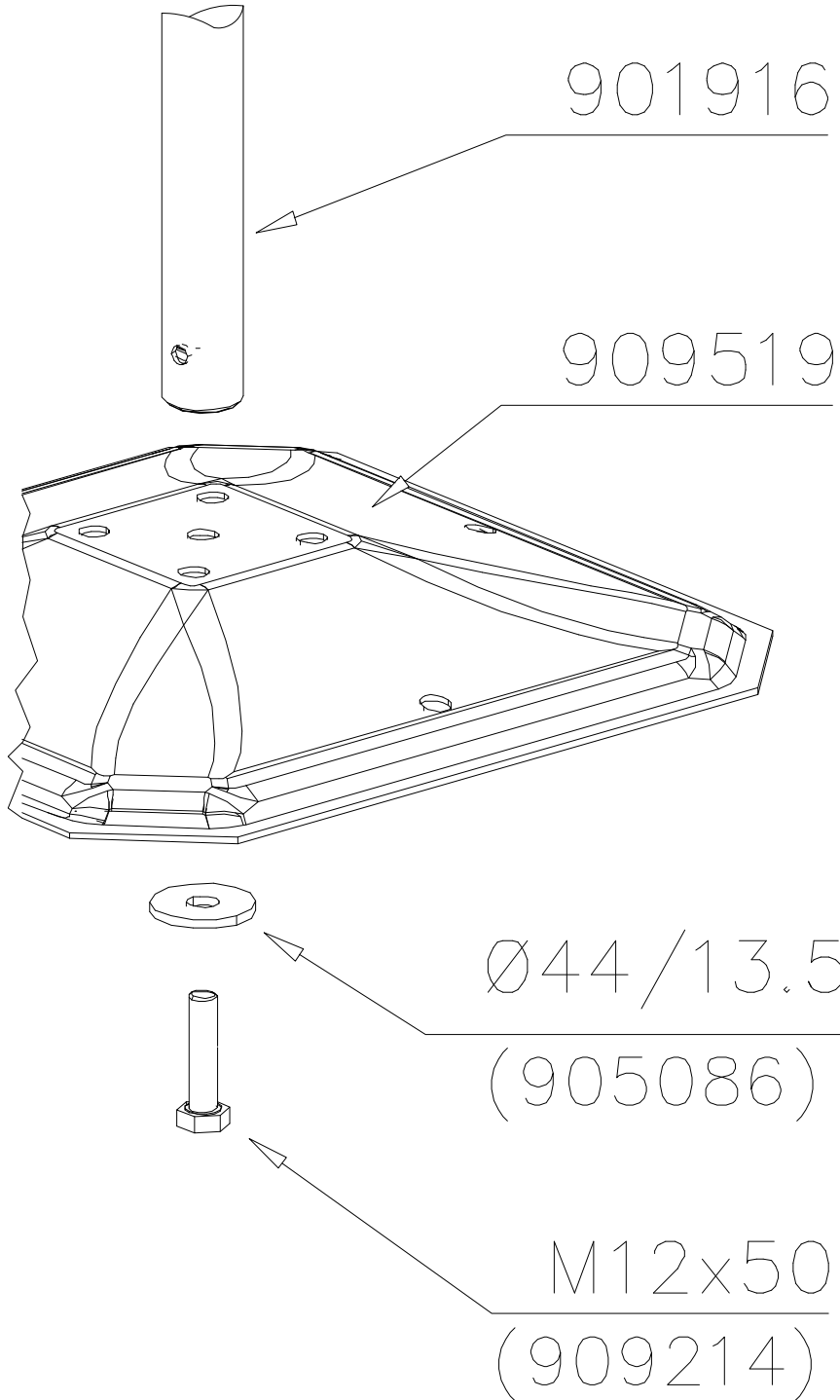
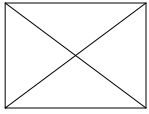
①	911155	PCS			PCS
		1			
	90x90x650				

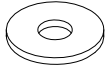
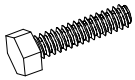
LAPPSET® DEEP FOUNDATION

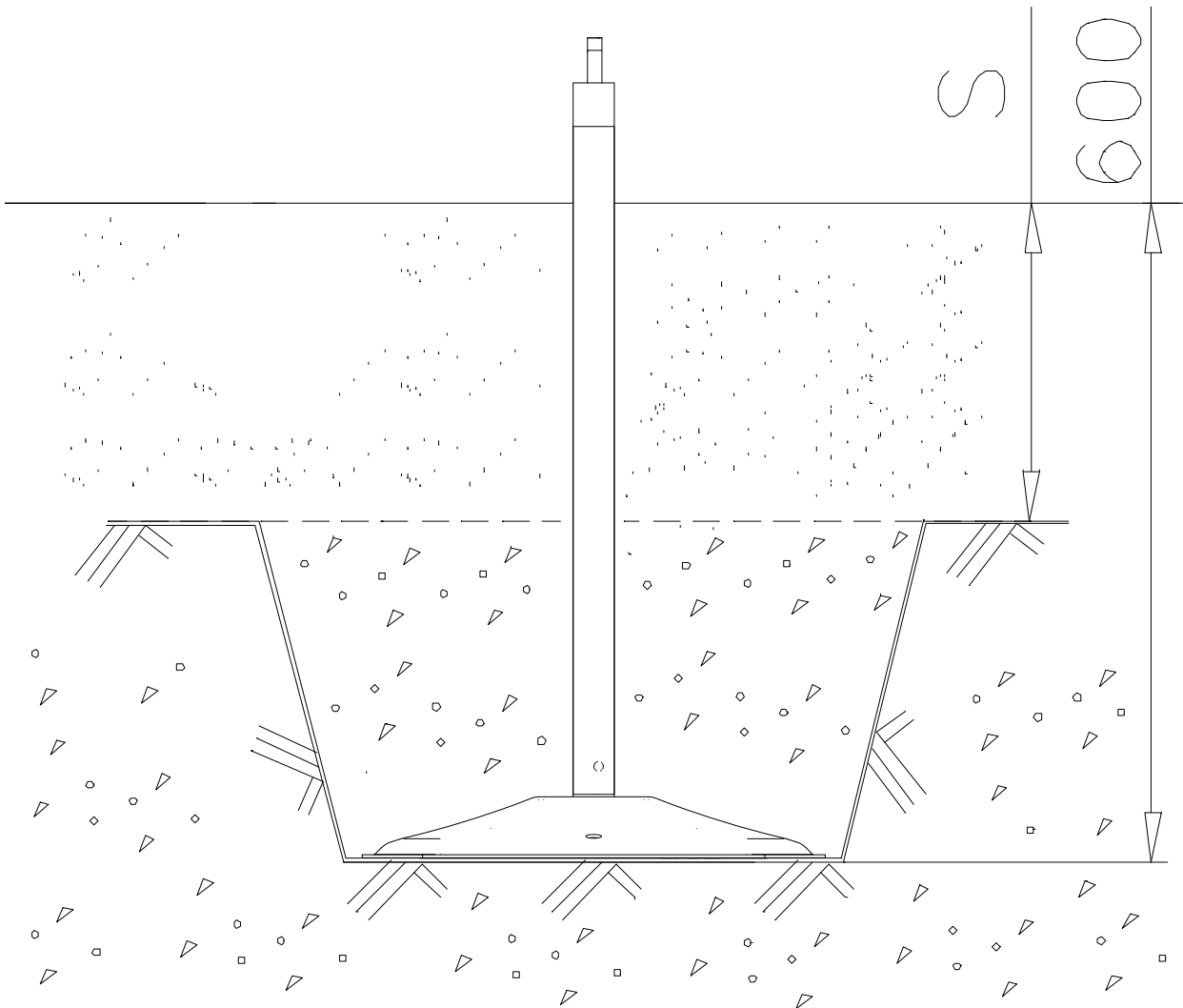
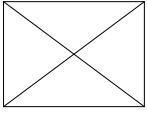
POLE

DATE: 15.5.2014

1(1)

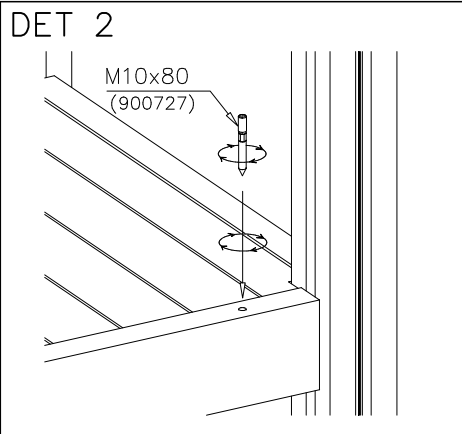
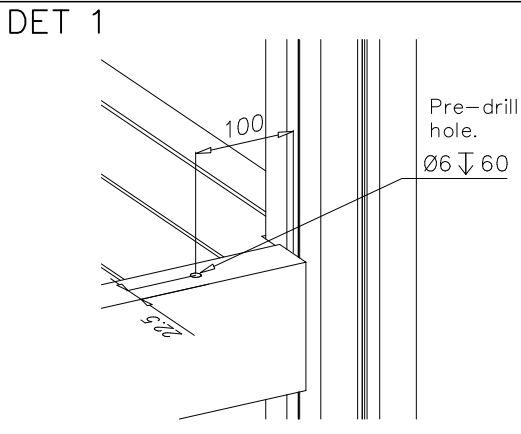


①	905086	PCS	②	909214	PCS
		1			1
	Ø44/13.5		M12x50		
		PCS			PCS
		PCS			PCS
		PCS			PCS
		PCS			PCS
		PCS			PCS
		PCS			PCS
		PCS			PCS
		PCS			PCS





① 900240	PCS	② 900727	PCS
	1		1
Ø8x70		M10x80	
	PCS		PCS
③ 907688	PCS	③ 907701	PCS
	1		1
765		545	
	PCS		PCS
	PCS		PCS
	PCS		PCS
	PCS		PCS



LAPPSET®
BETON FOUNDATION

FOOT

DATE: 27.10.2015

1(1)

② 905104	PCS		PCS
	4		
 M10	PCS		PCS



905104



Tuotekyltti tulee tuotteen mukana yhdellä seuraavista tavoista:

1) Metallinen tuotekyltti ja kiinnitysruuvit

- Kiinnitä tuotekyltti ruuveilla tolppaan noin 2 metrin korkeuteen kuvan 1 mukaisesti.

2) Tuotekylttitarra

- Puhdista maalattu metalli- tai vaneripinta pölystä ja kosteudesta. Liimaa tarra kuvan 2 mukaisesti.
- Huom. Älä kiinnitä tarraa karheapintaiseen laminaattiin tai maalattuun puuhun.

Vår produktmärkning levereras på ett av följande sätt:

1) Produktskylt i metall

- Fäst skylten med de medföljande skruvarna

2) Självhäftande produktetikett

- Rengör den pulverlackerade metallytan eller laminatyten så att den blir fri från smuts och fukt. Fäst etiketten enligt fig. 2.
- Obs! Fäst ej etiketten på detaljer med skrovlig yta eller på målat trä.

Product label is delivered by one of following ways:

1) Metal product label and screws

- Fasten the label with screws.

2) Label sticker

- Clean the painted metal or plywood surface from dirt and moisture. Fasten the sticker as shown in the figure 2.
- Note. Do not attach the sticker to rough surfaced laminate or painted wood.

La plaque d'informations produit est livrée sous l'une de ces 3 formes :

1) Plaque métallique et vis

- Fixez la plaque à l'aide des vis.

2) Etiquette autocollante

- Avant de coller l'étiquette, nettoyez le composant métallique peint ou la plaque de contreplaqué, de toute saleté. La surface doit être sèche (voir image 2).
- Attention, ne pas coller l'étiquette sur une surface lamellé-collée irrégulière ou sur du bois peint.

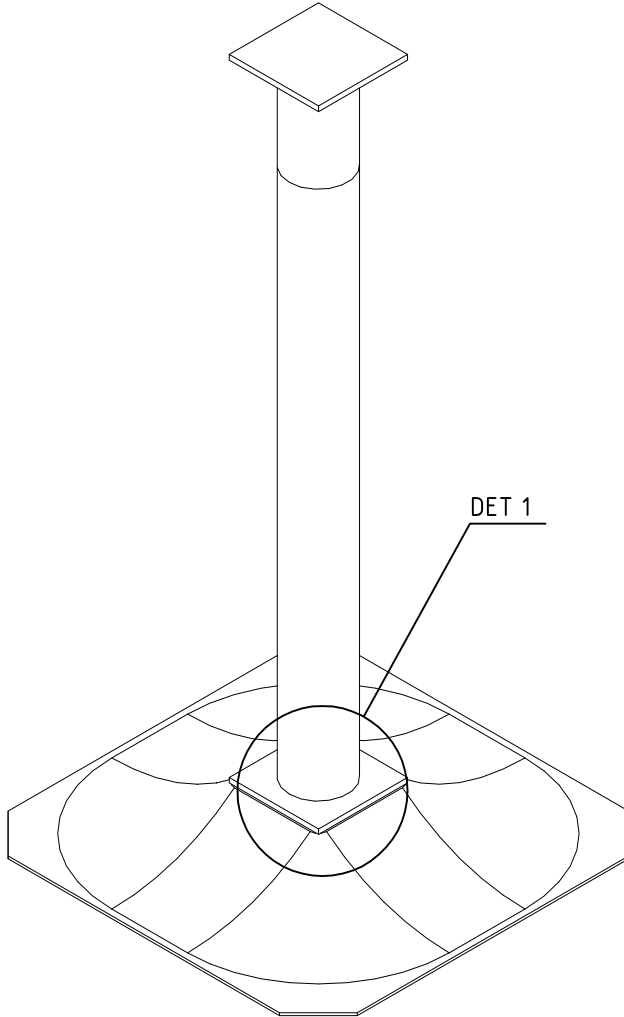
Die Auslieferung des Produktaufklebers erfolgt auf eine dieser Arten:


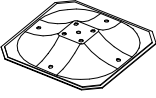


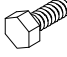
1) Produkt-Schild aus Metall incl. Schrauben

- Die Befestigung des Schildes erfolgt mittels der Schrauben.

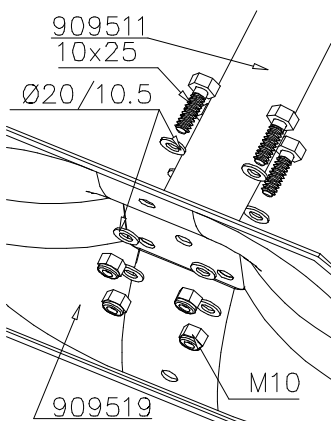
2) Aufkleber

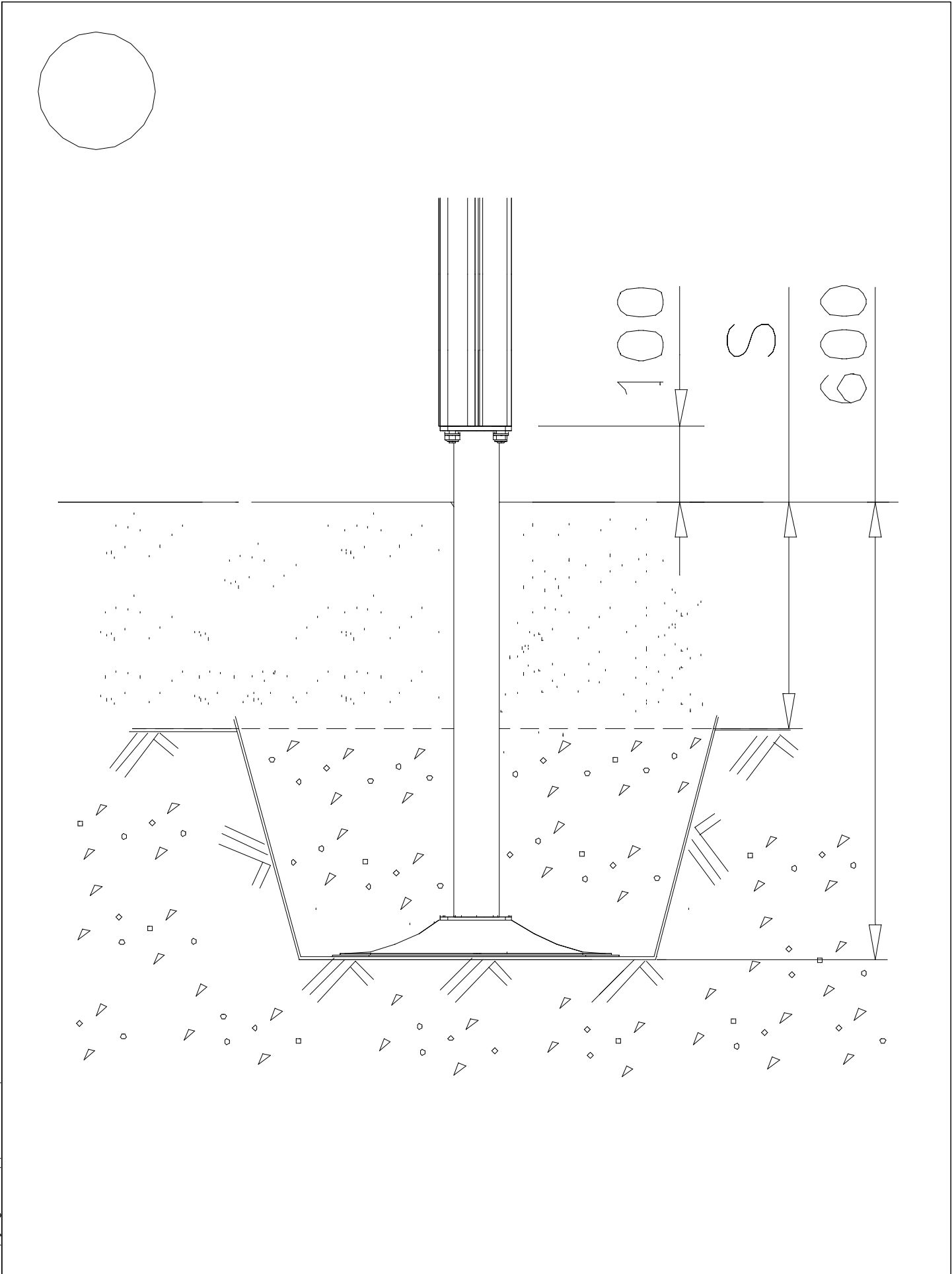
- Entfernen Sie zunächst Schmutz und Feuchtigkeit vom lackierten Metall bzw. von der Holzoberfläche und bringen Sie den Aufkleber wie im Bild oben rechts beschrieben auf den gesäuberten Untergrund auf.
- Beachten Sie: Bringen Sie den Aufkleber nicht auf raues laminiertes oder lackiertes Holz an.

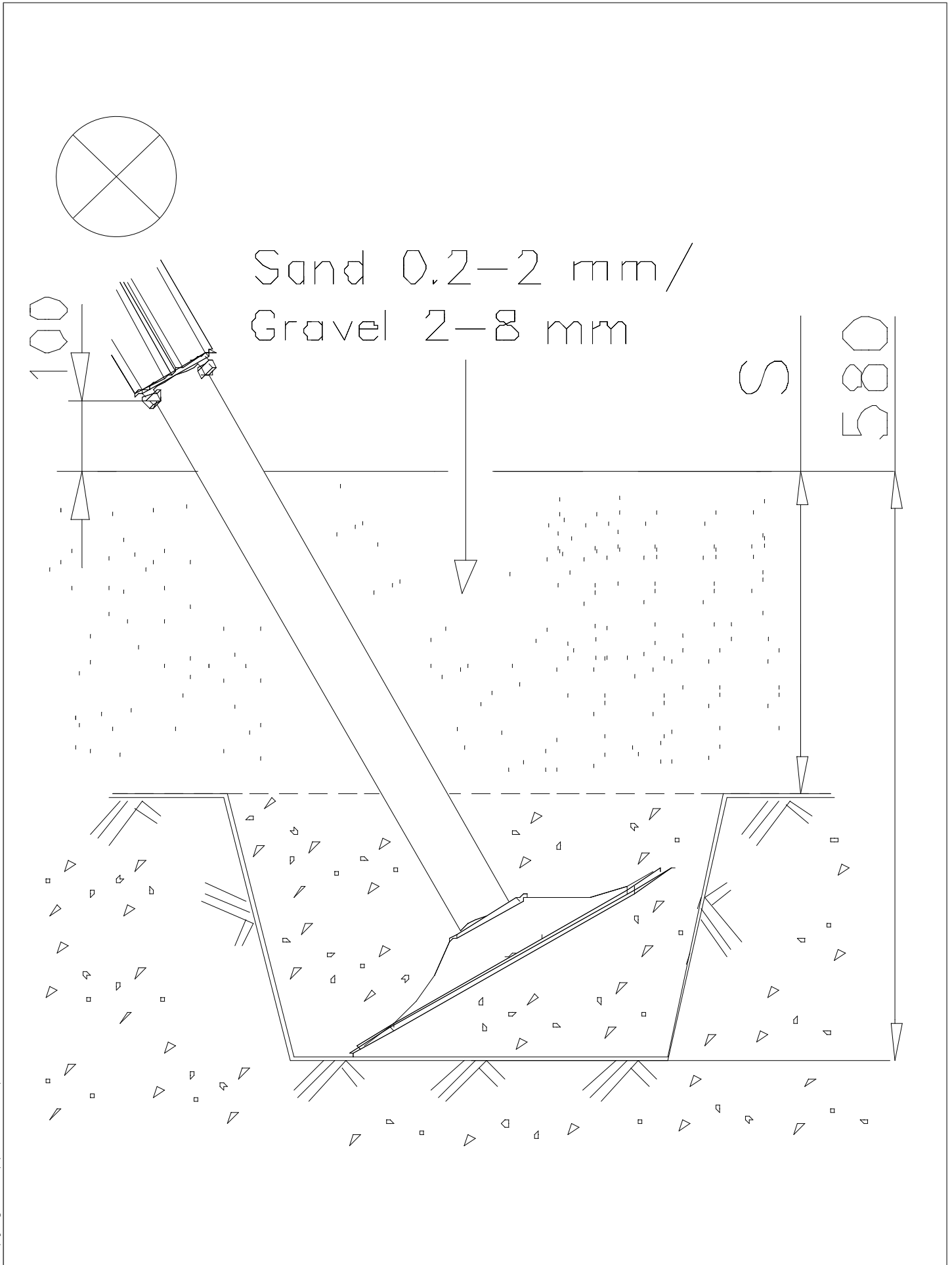


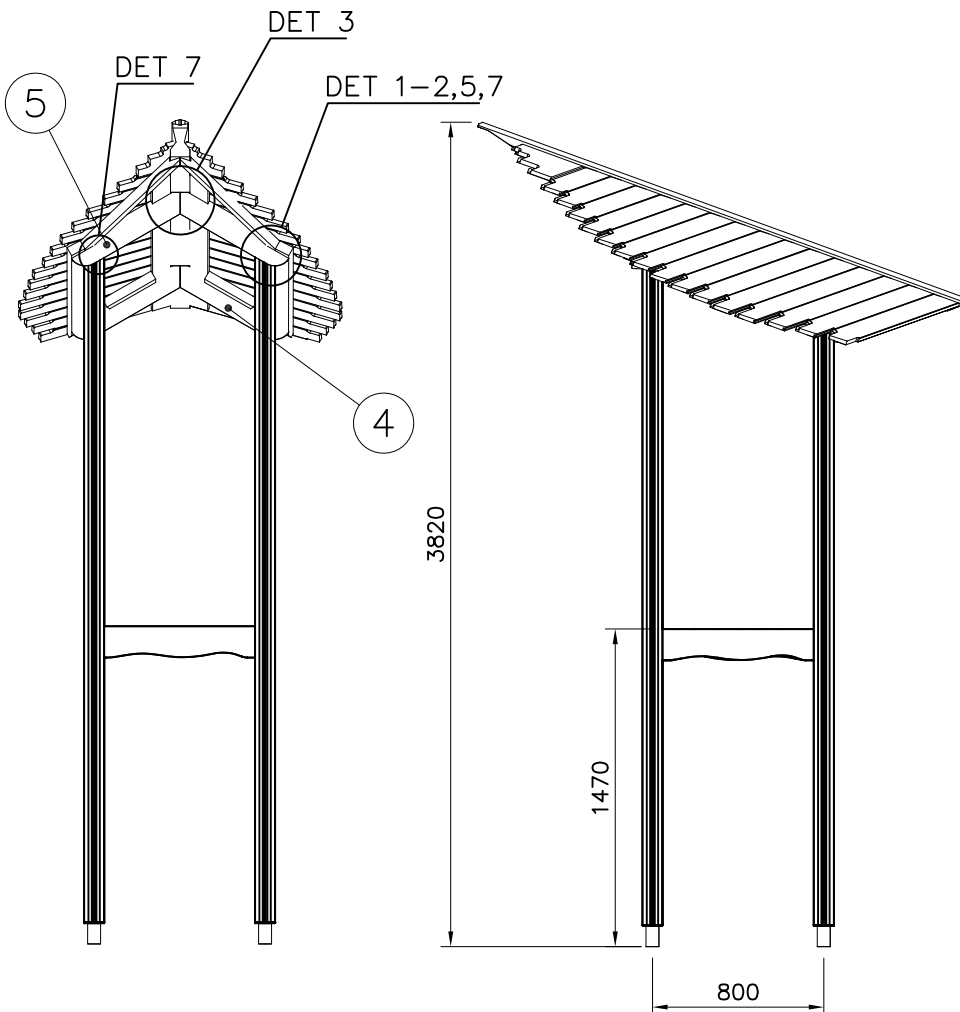
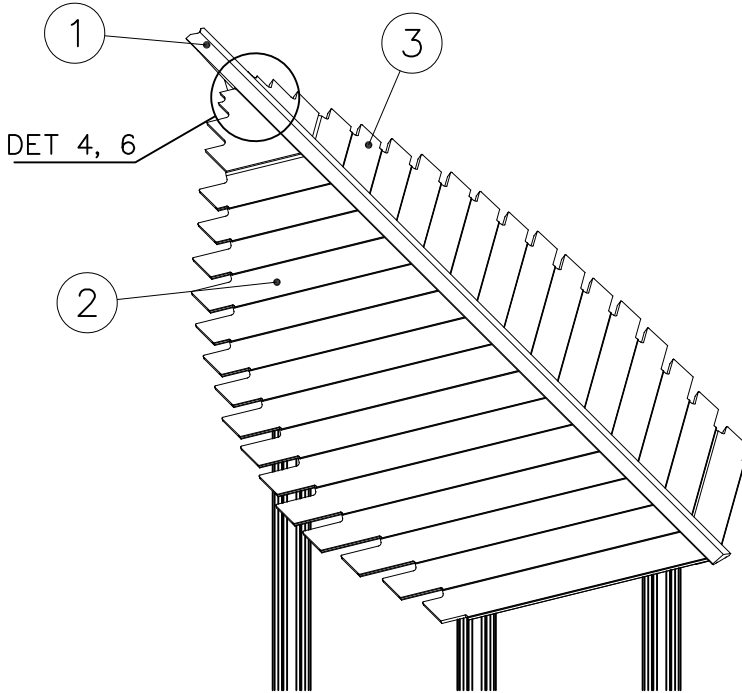
①	909511	PCS	②	909519	PCS
		1			1
③	909637	PCS	④	909638	PCS
		4			8
	M10			Ø20/10.5	
⑤	909639	PCS			PCS
		4			
	M10x25				
		PCS			PCS
		PCS			PCS
		PCS			PCS
		PCS			PCS
		PCS			PCS


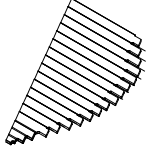

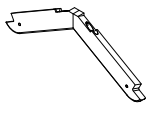
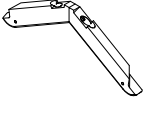
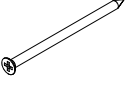



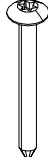
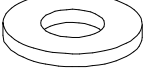
DET 1









① 705190	PCS	② 705199	PCS
	1		1
L=2400			
③ 705272	PCS	④ 705528	PCS
	1		1
⑤ 705529	PCS	⑥ 980104	PCS
	1		4
		Ø5x90	
⑦ 905087	PCS	⑧ 909137	PCS
	4		4
		M12x160	
⑨ 909248	PCS	⑩ 980128	PCS
	4		6
M12		Ø7x40	
⑪ 980154	PCS		PCS
	4		
Ø24/13			
	PCS		PCS
	PCS		PCS

<p>DET 1</p>	<p>DET 2</p>	<p>DET 3</p> <p>NOTE Center boom grooves accurately to the roof truss. Leave no gaps! HUOM Asenna puomi keskelle kattotuolia. Älä jätä rakoja!</p>
<p>DET 4</p> <p>NOTE: Head of the element to the end of groove. HUOM: Elementin pää uran päähän.</p>	<p>DET 5</p> <p>NOTE: Install booms in to the cut of the roof truss. Leave no gaps! HUOM: Asenna puomit kattotuolin loveen. Älä jätä rakoja!</p>	<p>DET 6</p>
<p>DET 7</p>		