

LAPPSET®

FLORA

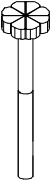


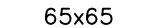
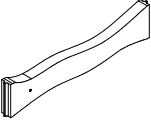
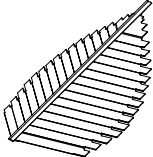

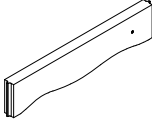
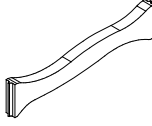


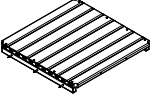

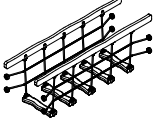

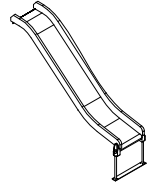




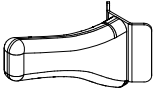
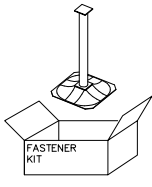
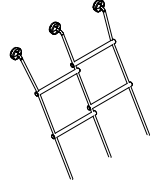
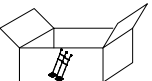
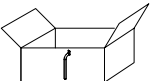
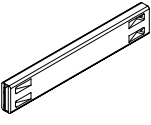
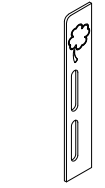
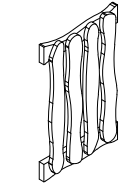

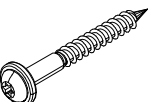
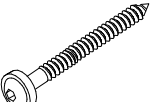

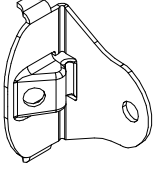
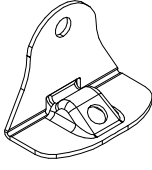
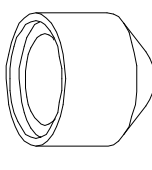

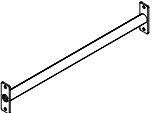

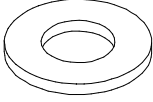

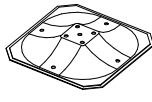
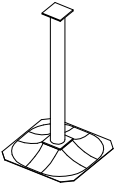

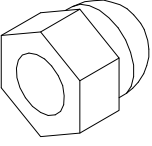
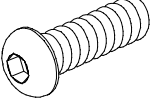
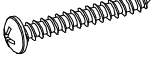

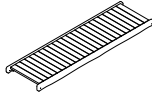

ASENNUSOHJE
MONTERINGSANSVISNING
INSTALLATION INSTRUCTION
AUFBAUANLEITUNG
NOTICE D'INSTALLATION

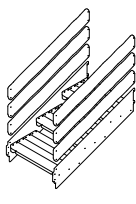



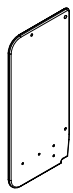

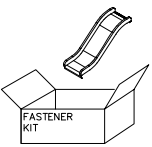
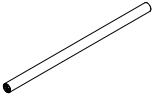
DATE: 7.9.2021

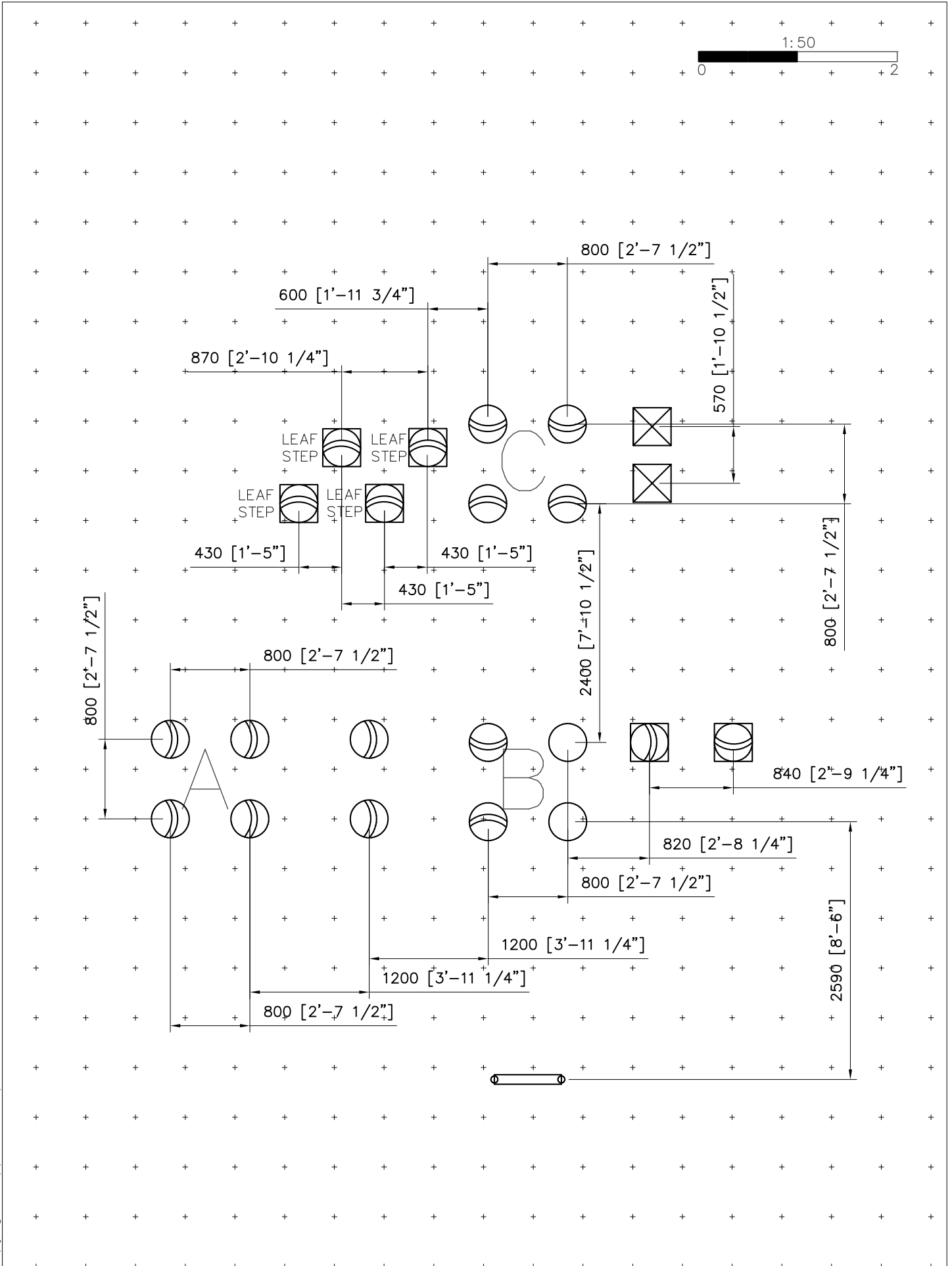
Q61030



DATE: 15.2.2021

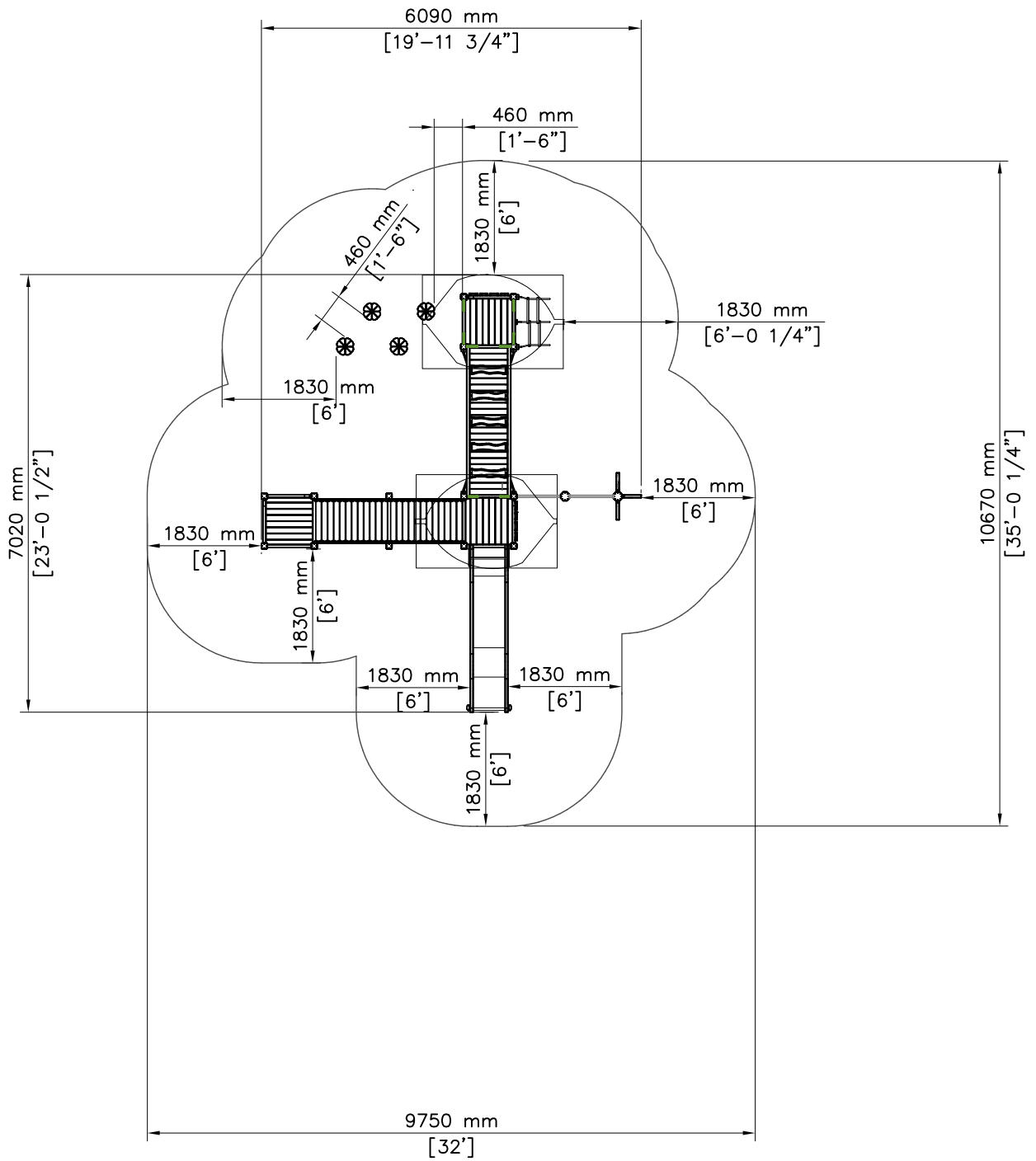
US175560  4 	PCS 4	702286  2 	PCS 2	705197  1	PCS 1	705203  2 	PCS 2	705211  8 L=724	PCS 8	705214  2 45x145x724	PCS 2
705237  93x93x3138	PCS 4	705239  93x93x2850	PCS 4	705258  	PCS 3	705262  	PCS 1	705308  	PCS 1		PCS
705382  L 450	PCS 1	705393  l=1550	PCS 1	705395  l=1800	PCS 1	705789  l=333	PCS 3	706531  FASTENER KIT	PCS 8	707390-303 	PCS 1
707546 	PCS 1	707732 	PCS 2	708746  L 724	PCS 3	709761  15x177x1000	PCS 4	709762  704x970	PCS 2	709819  15x177x1000	PCS 4
900240  Ø8x70	PCS 48	903093  Ø8x90	PCS 52	903112  l=750	PCS 2	903176 	PCS 24	903215 	PCS 8	905104  M10	PCS 40
907688-216 	PCS 1	907694-216  L 704	PCS 2	907701-216 	PCS 1	909256  Ø16/8.4x1.6	PCS 32	909511 	PCS 8	909519  50x380x380	PCS 10
909521  	PCS 6	909633  M8	PCS 32	909850  M8x25	PCS 32	980114  Ø4x20	PCS 8	980123  Ø7x60	PCS 32	A10376  	PCS 1

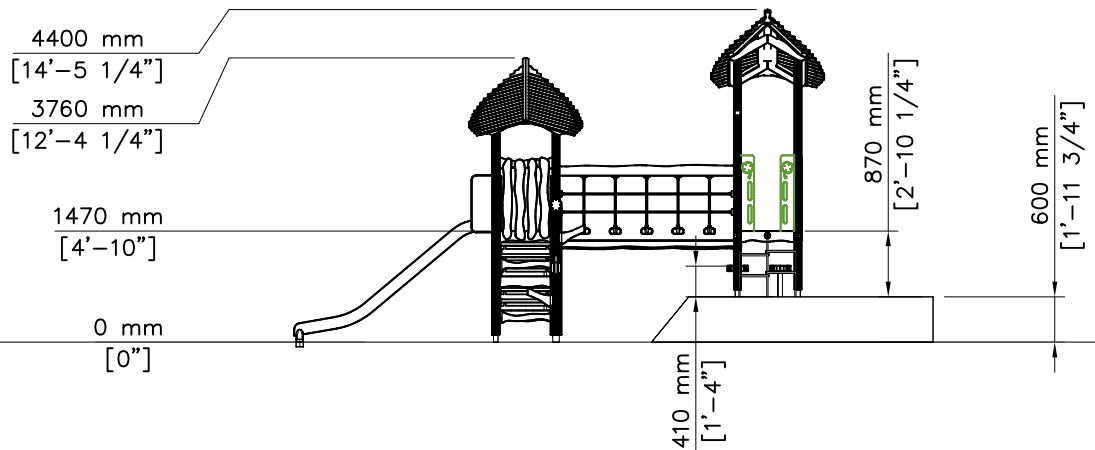
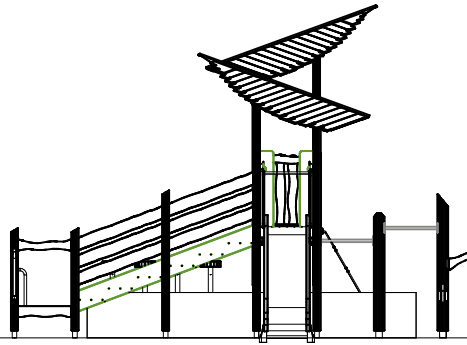
<p>A10403</p>  	<p>PCS 2</p>	<p>P07524</p> 	<p>PCS 2</p>	<p>P07837</p>  <p>L=1346</p>	<p>PCS 3</p>	<p>706371-707</p>  <p>15x345x750</p>	<p>PCS 2</p>	<p>706505</p>  <p>35x70x730</p>	<p>PCS 2</p>	<p>706533</p>  <p>FASTENER KIT</p>	<p>PCS 1</p>
<p>901868</p>  <p>Ø34x598</p>	<p>PCS 1</p>		<p>PCS</p>		<p>PCS</p>		<p>PCS</p>		<p>PCS</p>		<p>PCS</p>
	<p>PCS</p>		<p>PCS</p>		<p>PCS</p>		<p>PCS</p>		<p>PCS</p>		<p>PCS</p>
	<p>PCS</p>		<p>PCS</p>		<p>PCS</p>		<p>PCS</p>		<p>PCS</p>		<p>PCS</p>
	<p>PCS</p>		<p>PCS</p>		<p>PCS</p>		<p>PCS</p>		<p>PCS</p>		<p>PCS</p>
	<p>PCS</p>		<p>PCS</p>		<p>PCS</p>		<p>PCS</p>		<p>PCS</p>		<p>PCS</p>
	<p>PCS</p>		<p>PCS</p>		<p>PCS</p>		<p>PCS</p>		<p>PCS</p>		<p>PCS</p>

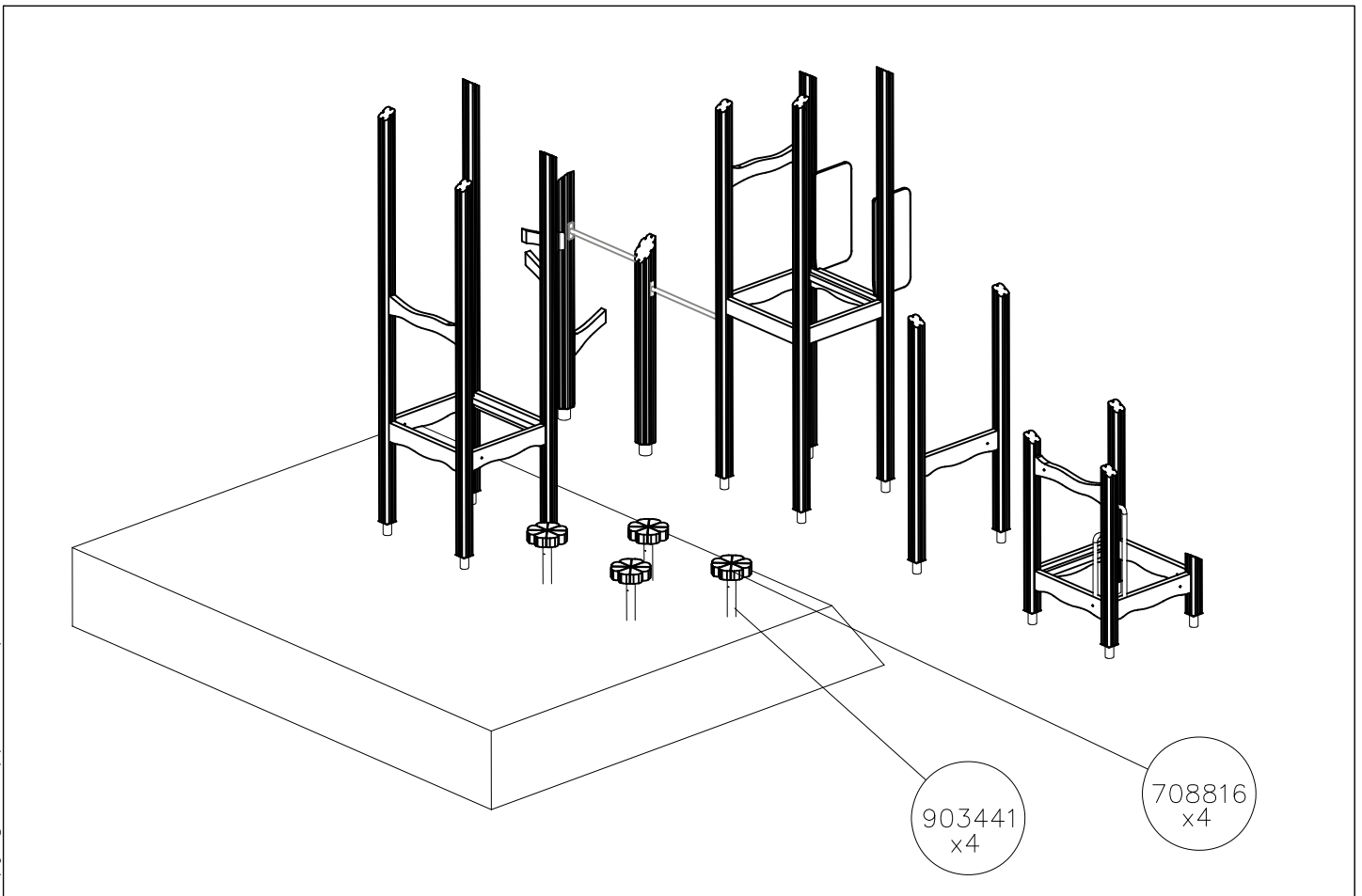
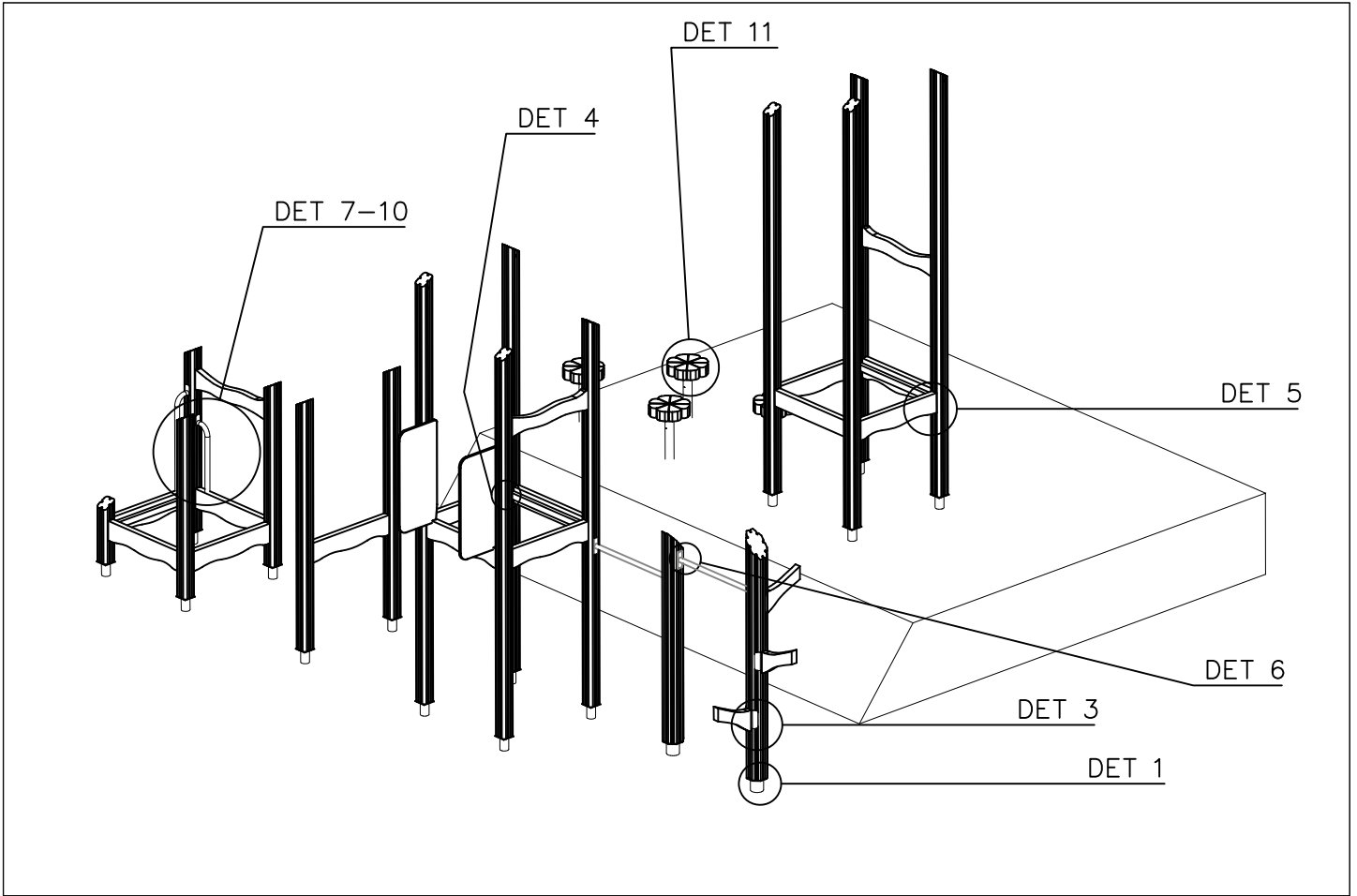


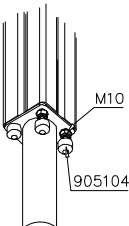
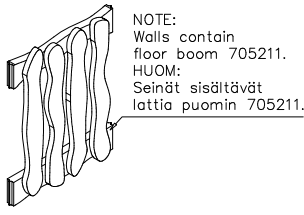
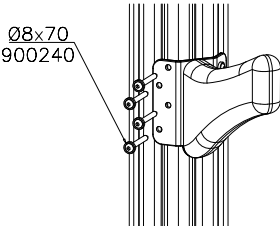
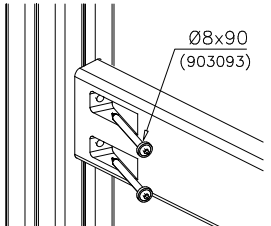
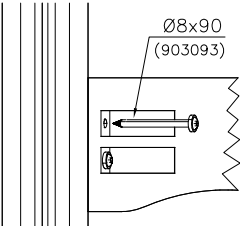
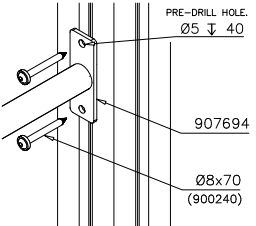
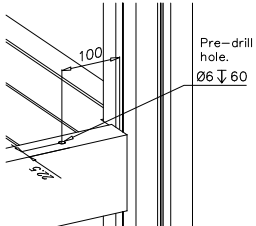
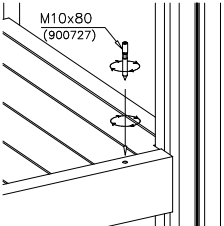
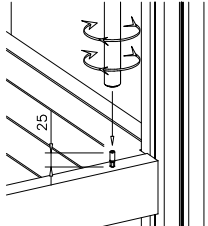
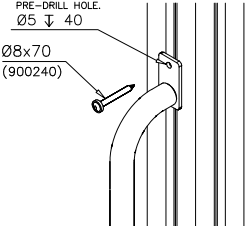
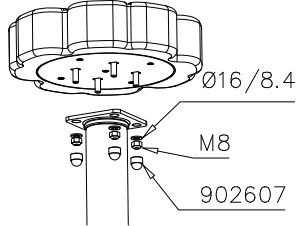
<p>M10 905104</p>	<p>100 S 600</p>	<p>S 600</p>
<p>Ø7x40 901879 Hox! Slide sheet gap Liukupelti rako.</p>	<p>M12x40 Ø24/13</p>	<p>Sand 0.2-2 mm / Gravel 2-8 mm Concrete 500x500x200 150 S 600</p>
<p>M10 905104 903112</p>	<p>LEAF STEP</p> <p>Sand 0.2-2 mm / Gravel 2-8 mm Concrete 400x400x200 30 400 400-770</p>	

Use Zone 765 sq ft
 Max Fall Height 1550 mm
 [5'-1"]

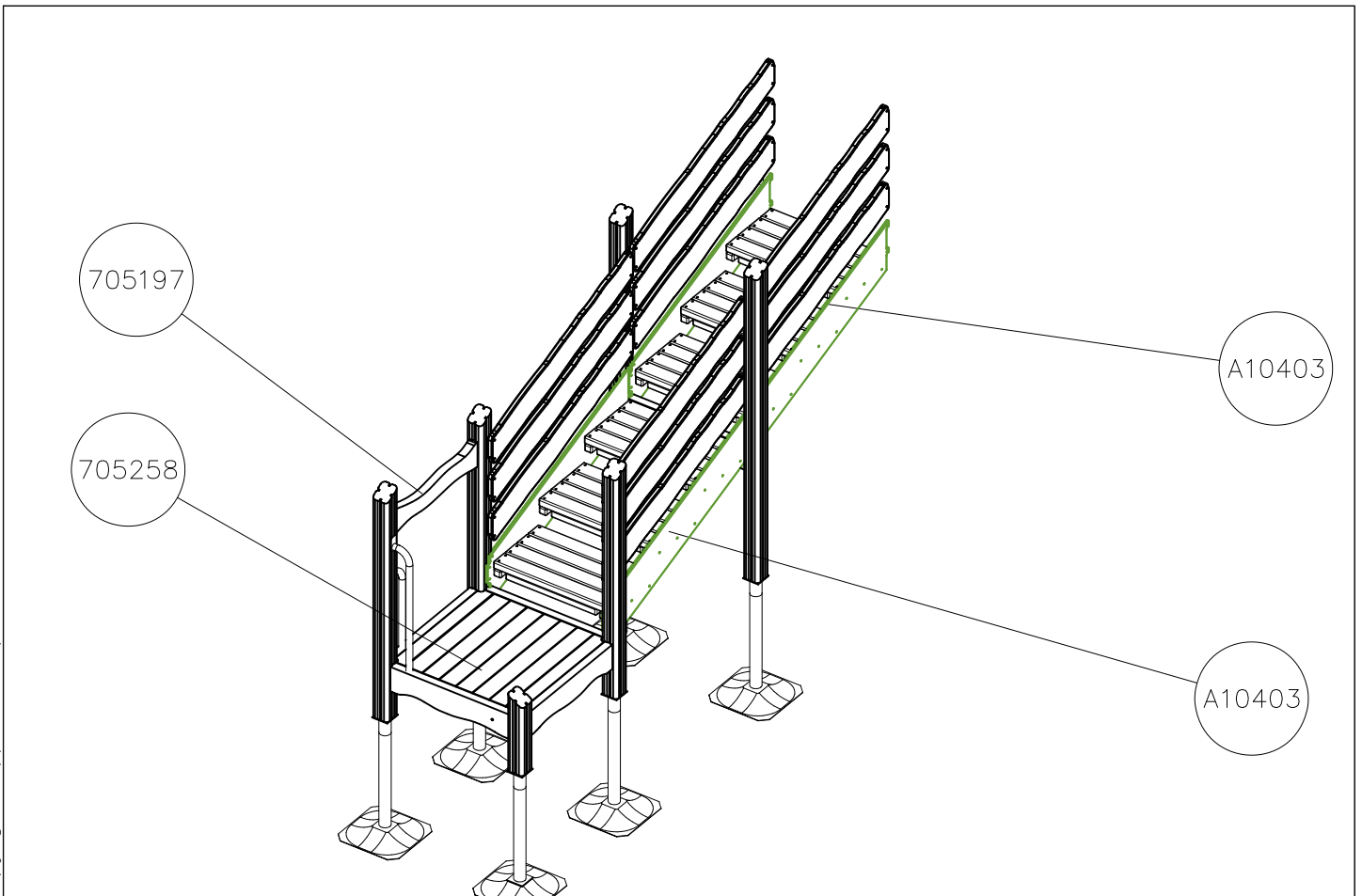
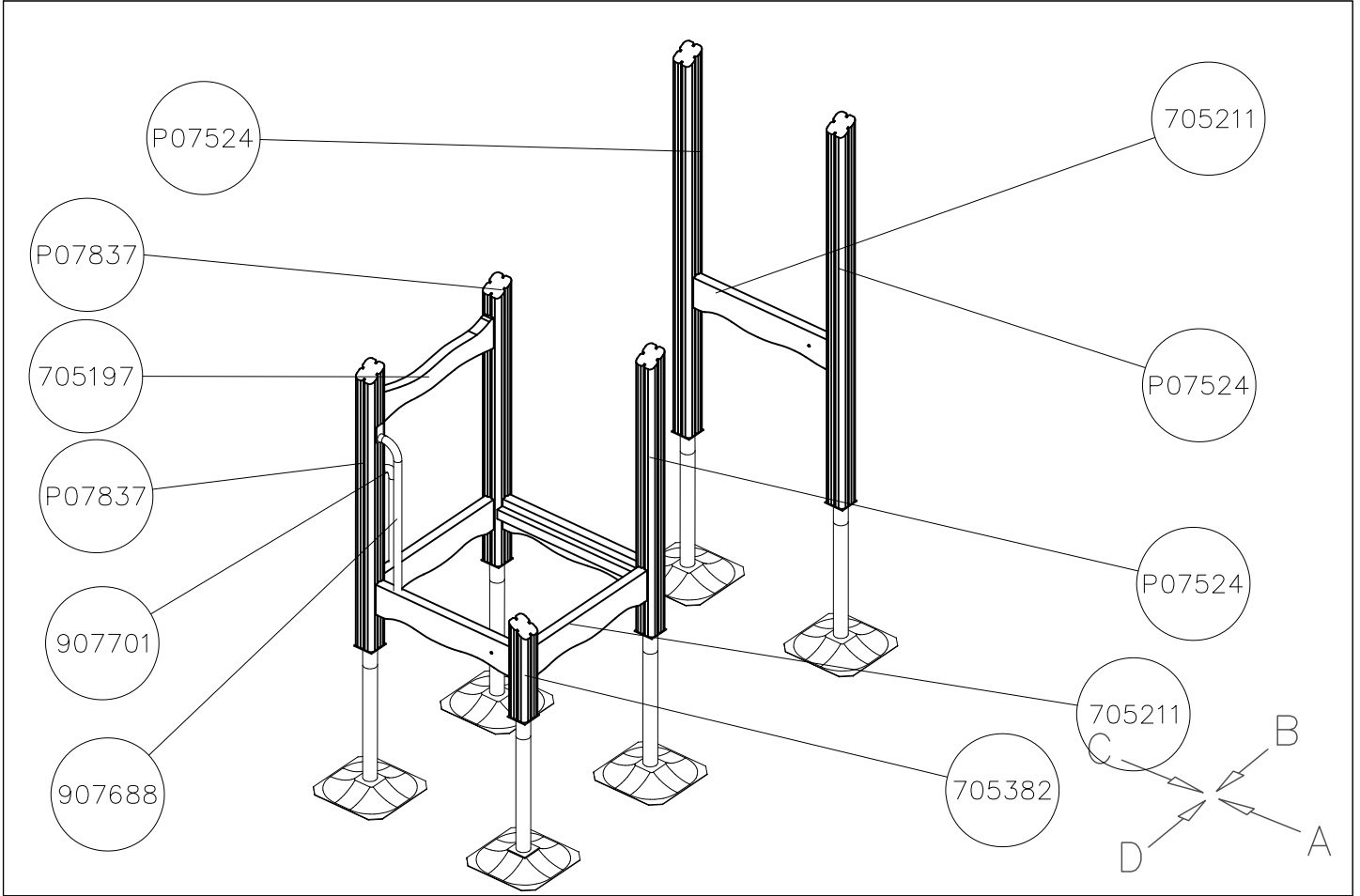






 <p>M10 905104</p>	 <p>NOTE: Walls contain floor boom 705211. HUOM: Seinät sisältävät lattian puomin 705211.</p>	 <p>Ø8x70 900240</p>	 <p>Ø8x90 (903093)</p>
 <p>Ø8x90 (903093)</p>	 <p>PRE-DRILL HOLE. Ø5 x 40 907694 Ø8x70 (900240)</p>	 <p>100 Pre-drill hole. Ø6 x 60</p>	 <p>M10x80 (900727)</p>
 <p>25</p>	 <p>PRE-DRILL HOLE. Ø5 x 40 Ø8x70 (900240)</p>	 <p>Ø16/8.4 M8 902607</p>	

DATE: 7.9.2021

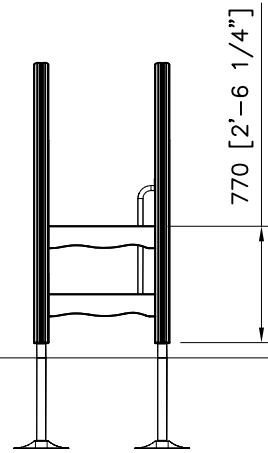
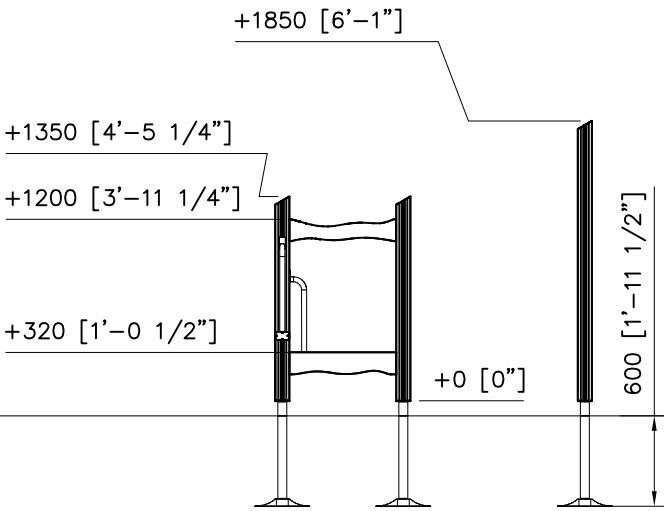


DATE: 7.9.2021

1:50

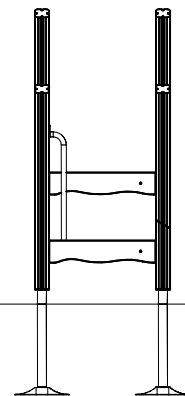
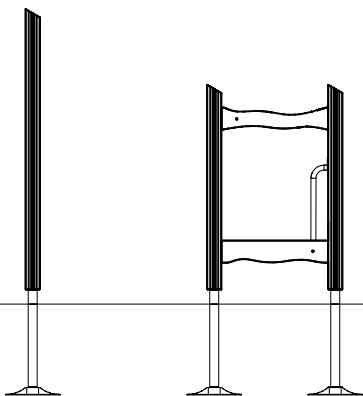
A

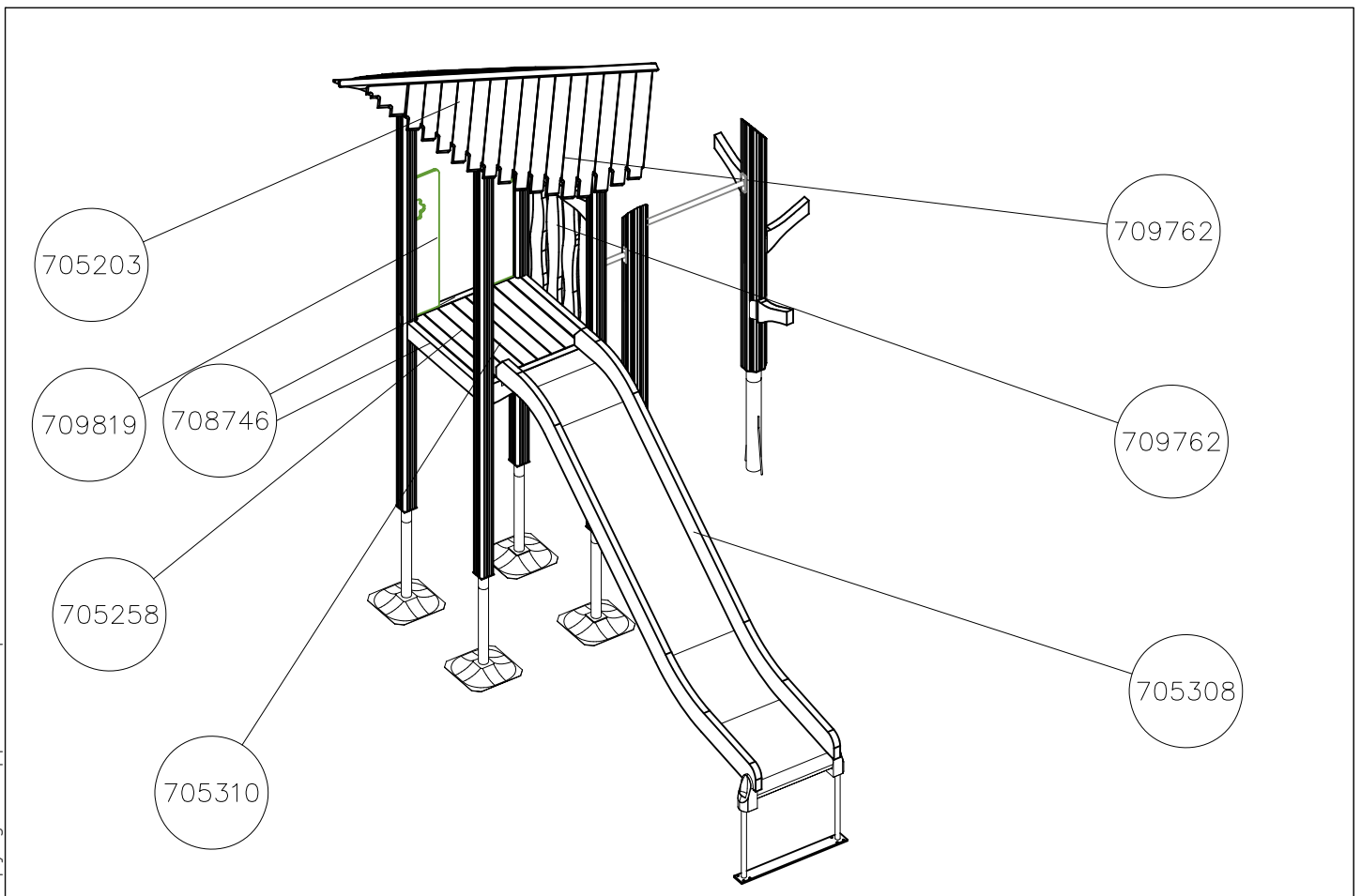
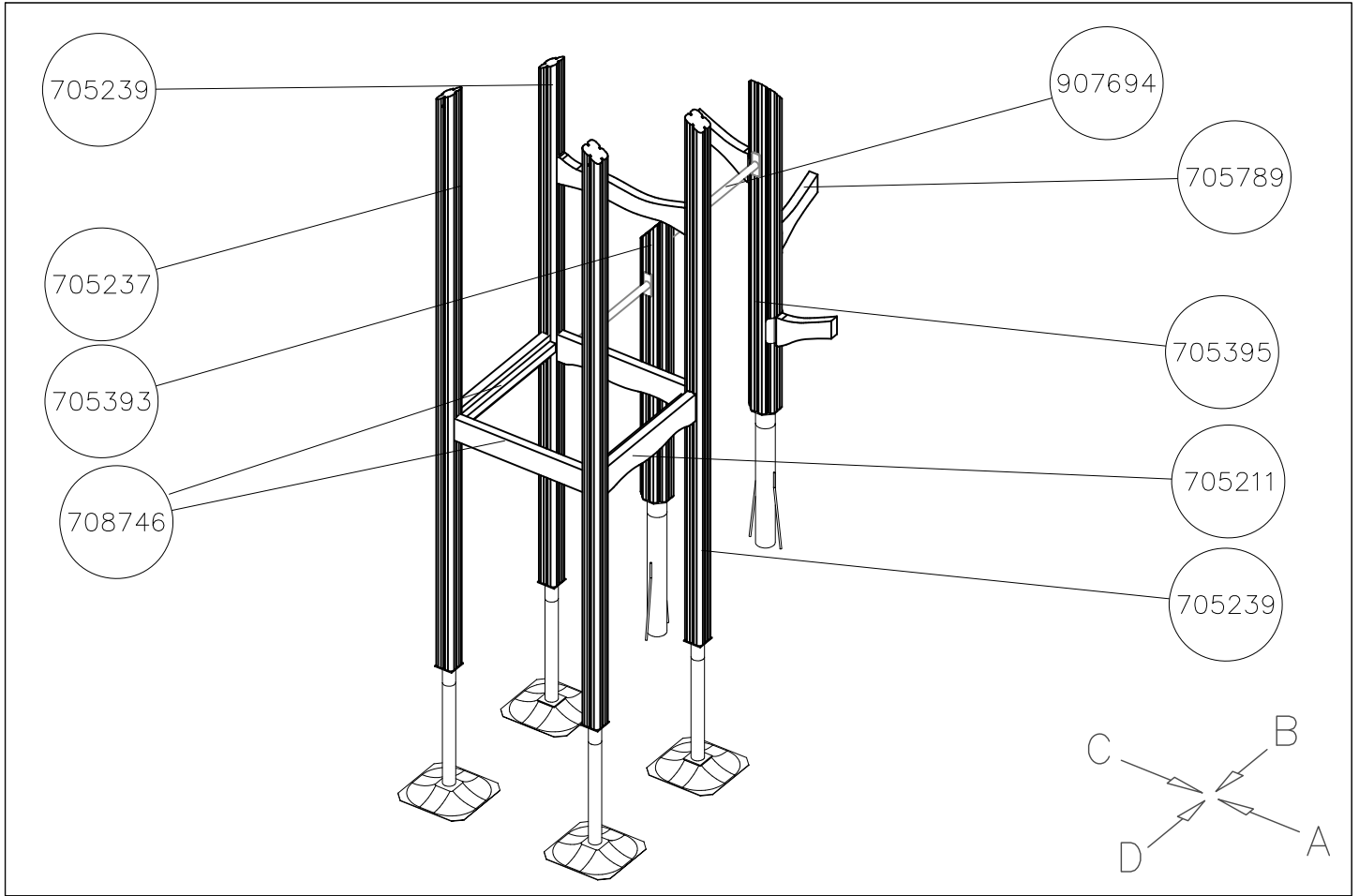
B



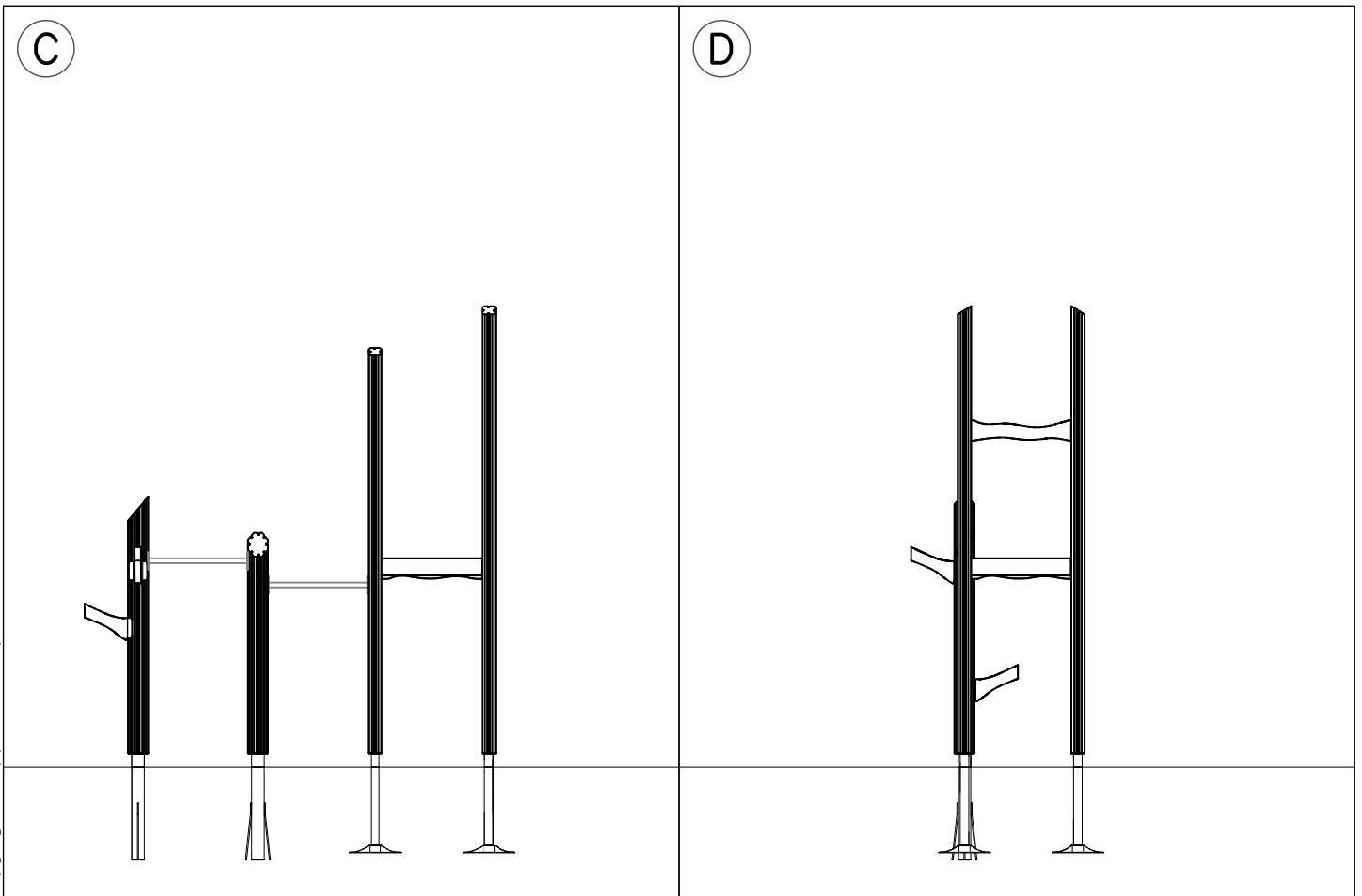
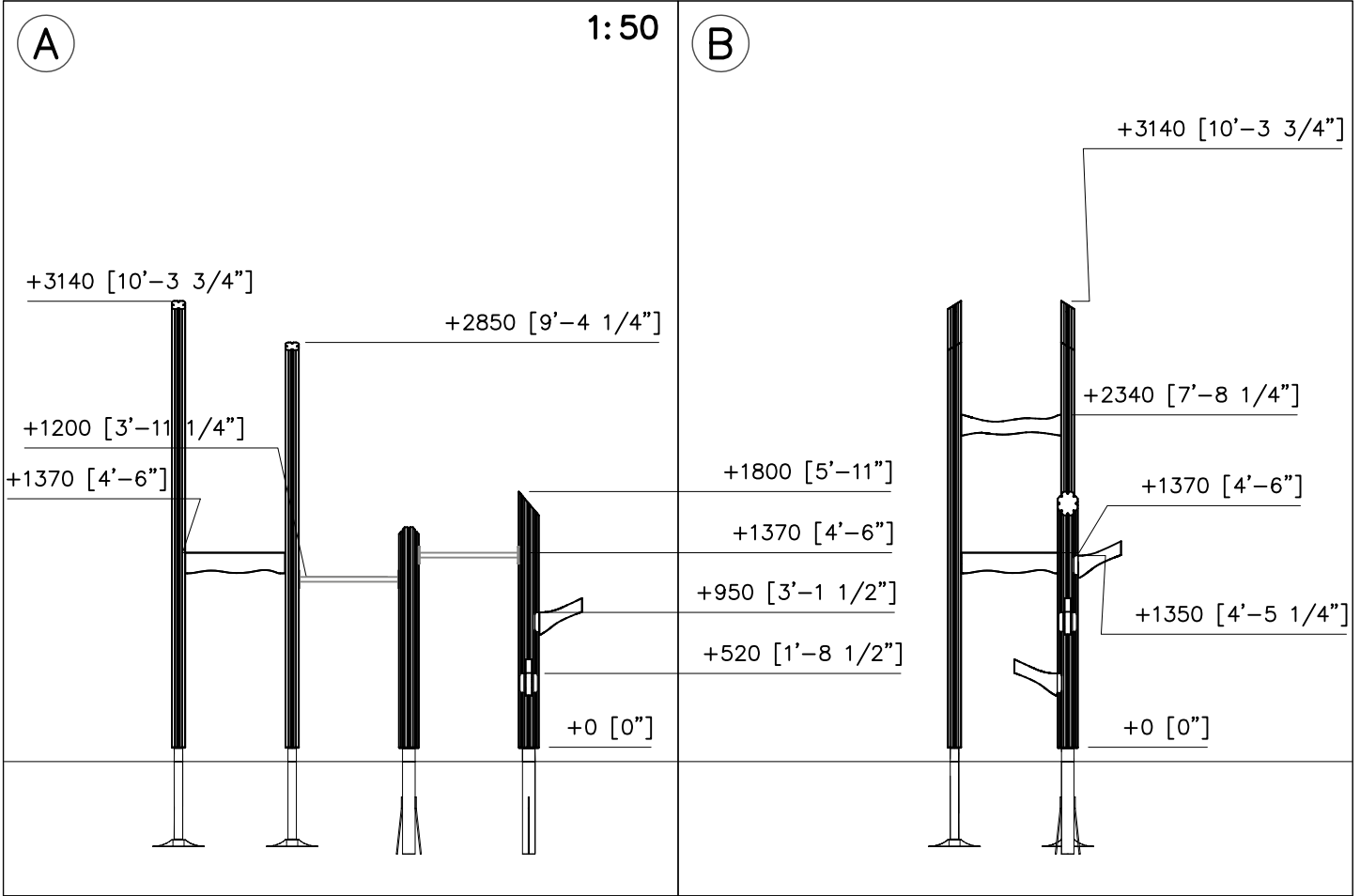
C

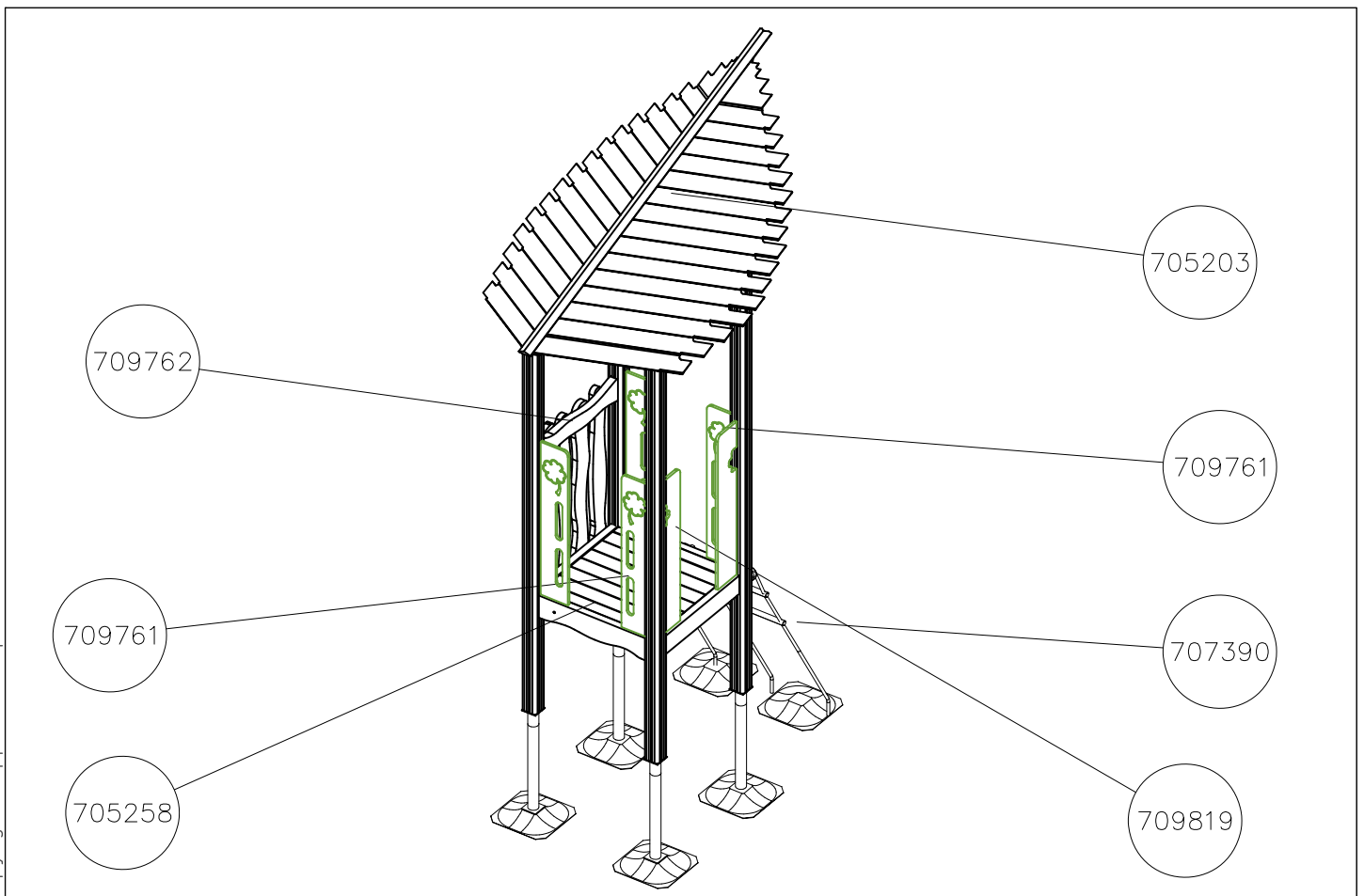
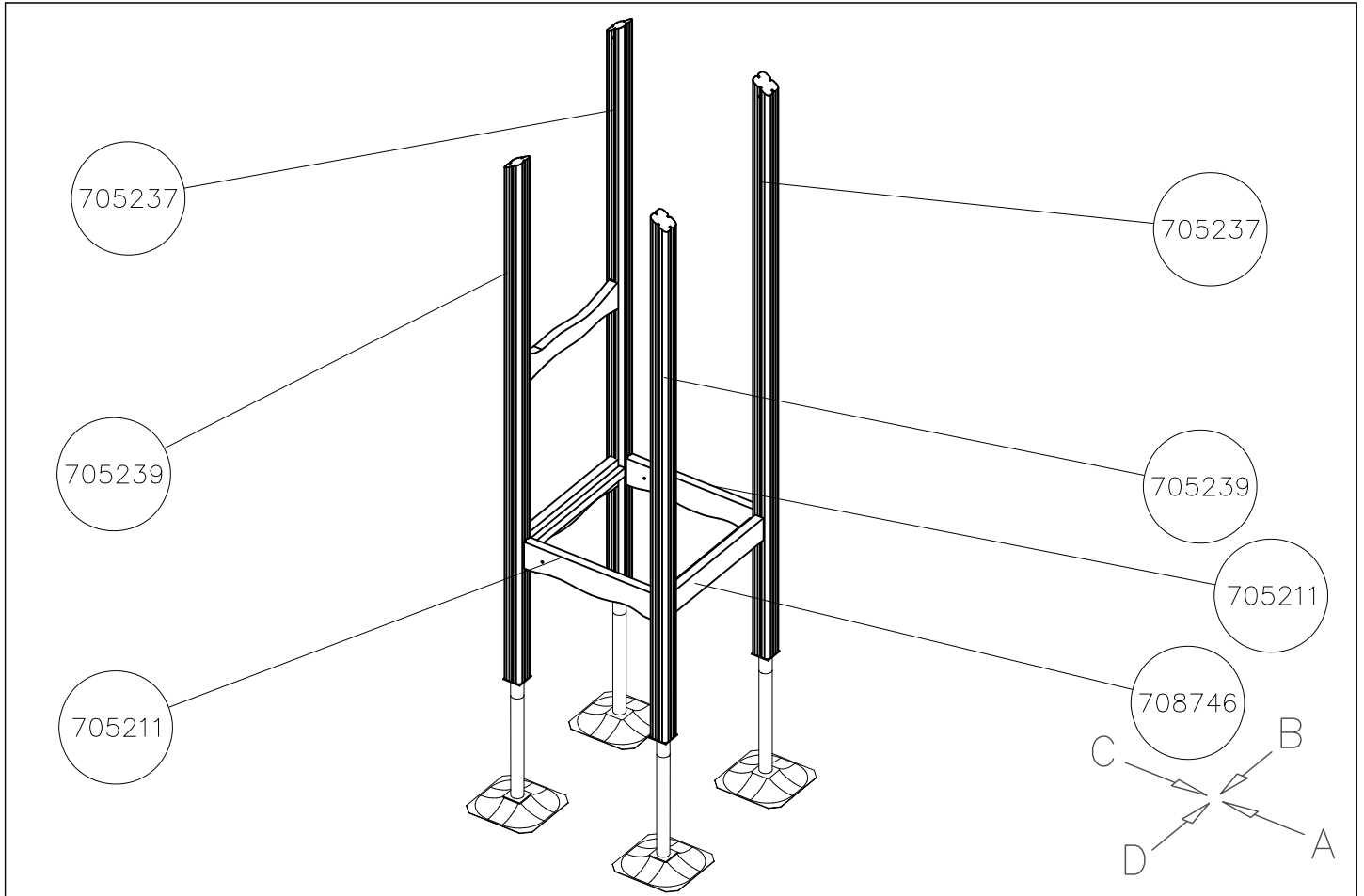
D





DATE: 7.9.2021

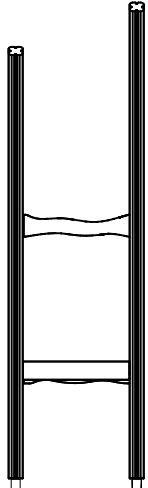




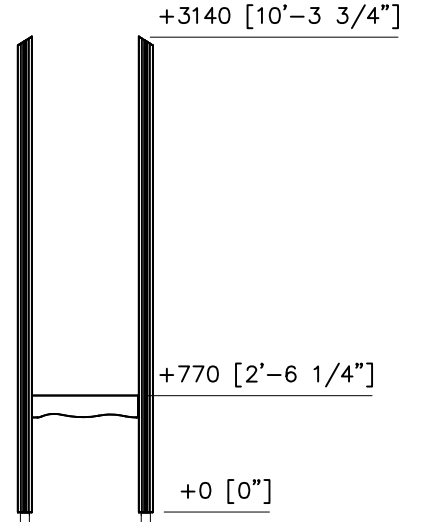
DATE: 7.9.2021

1:50

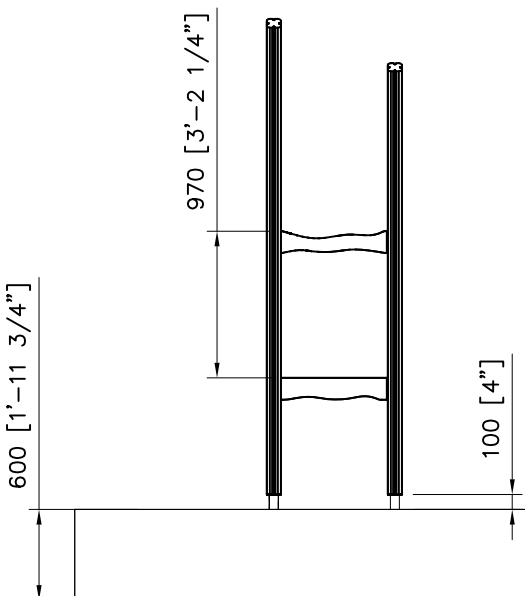
(A)



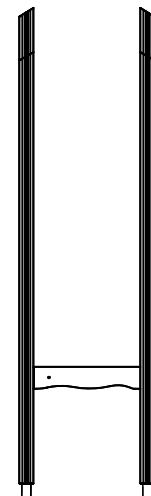
(B)

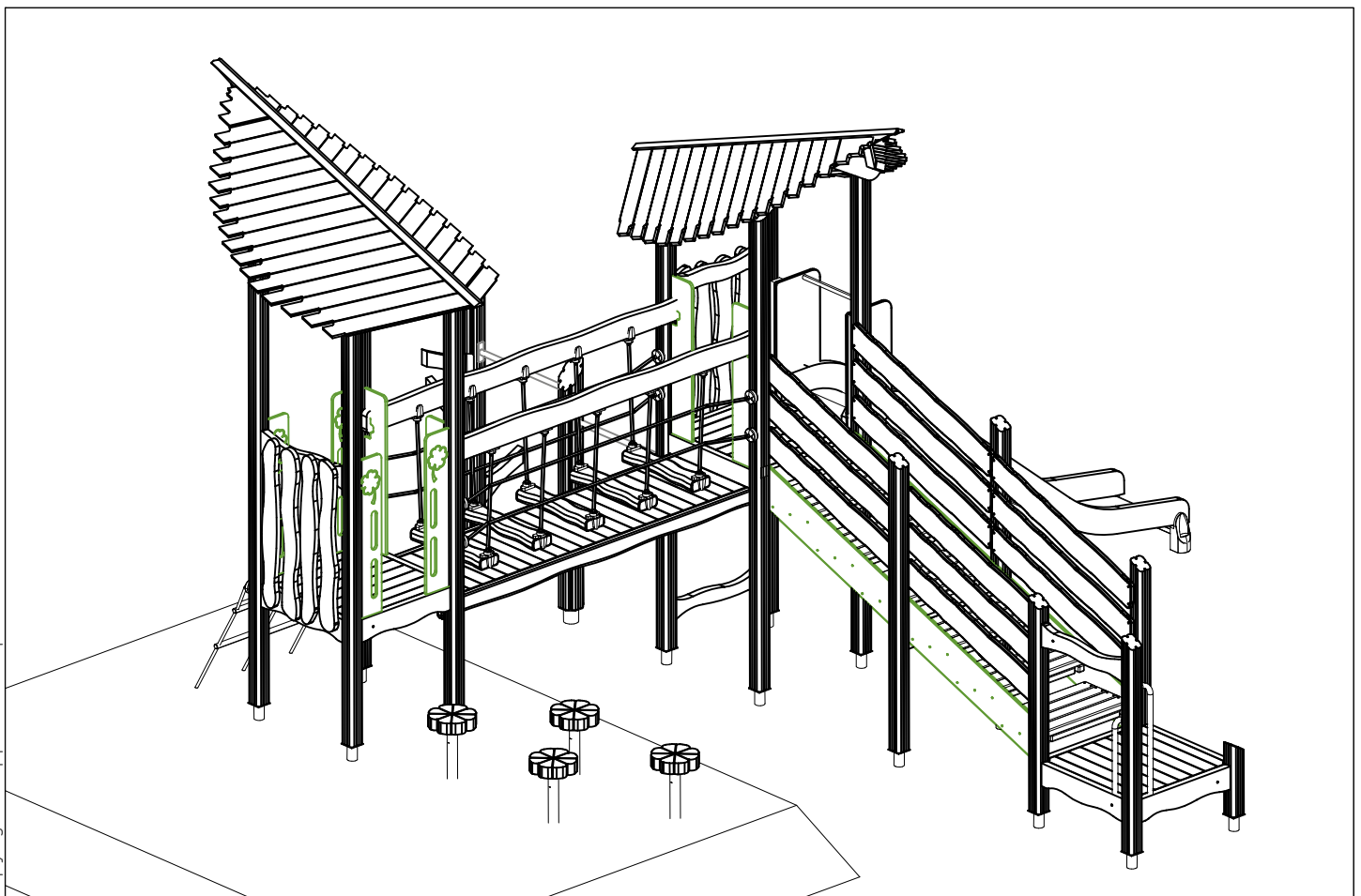
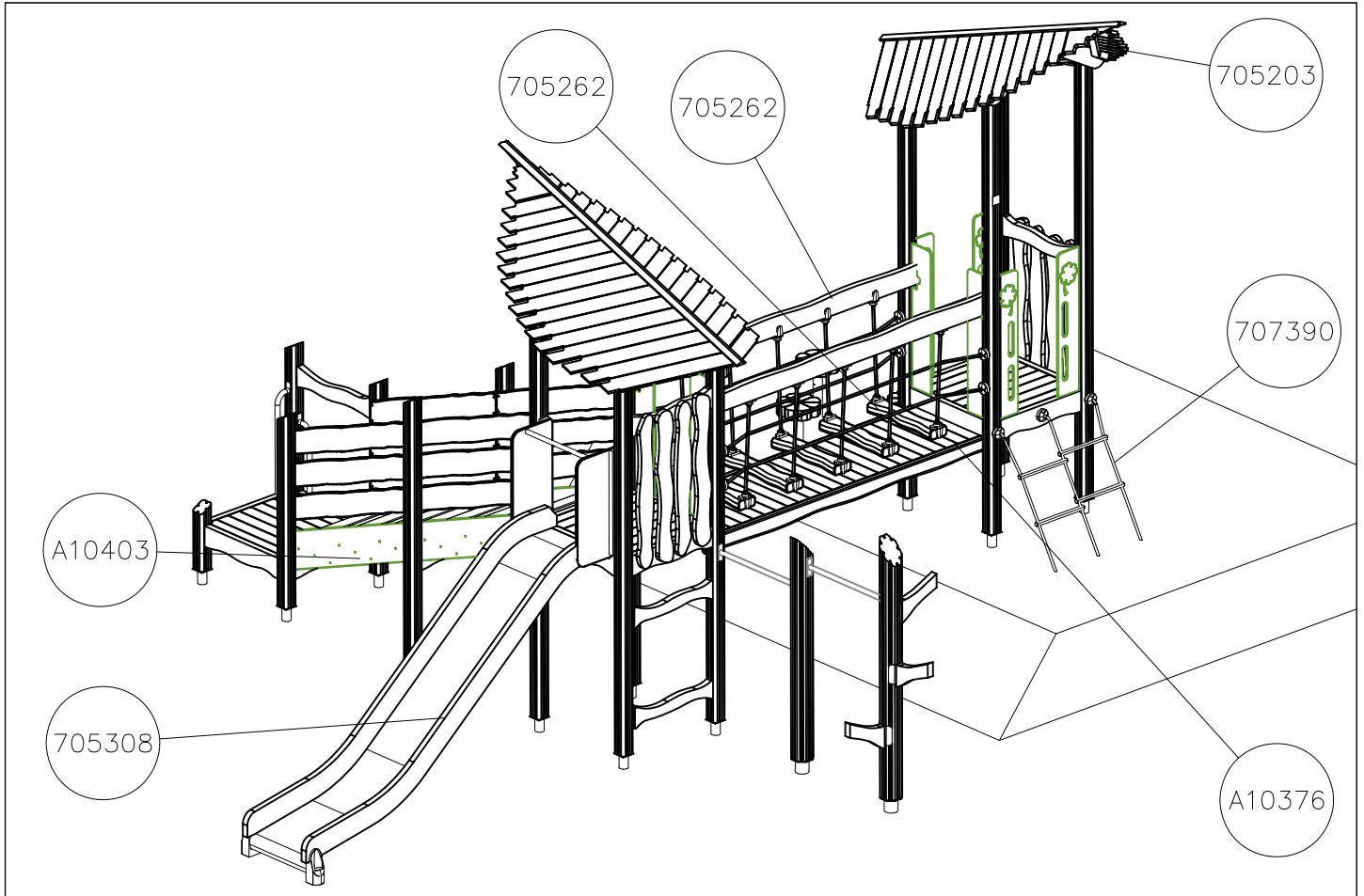


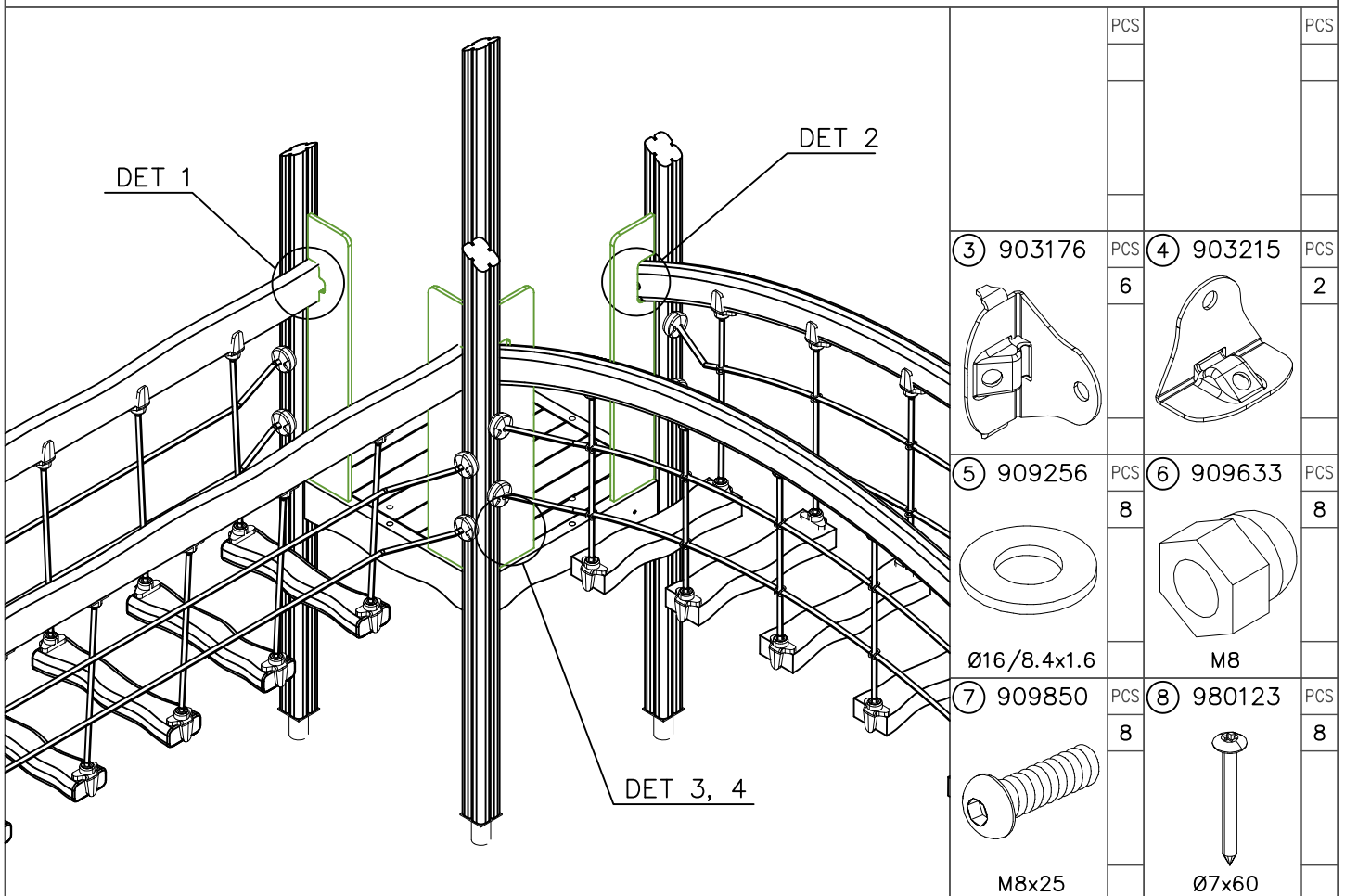
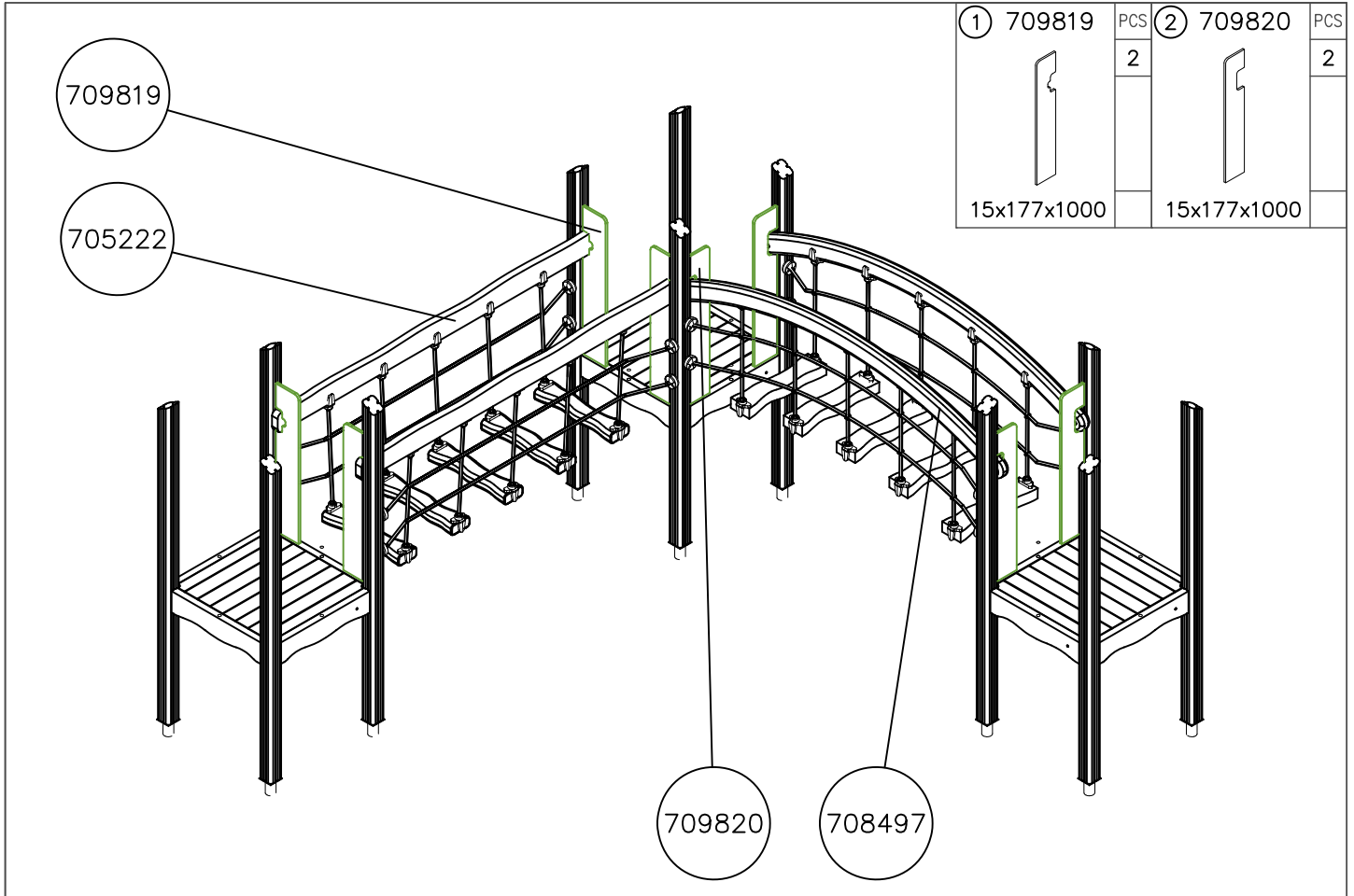
(C)



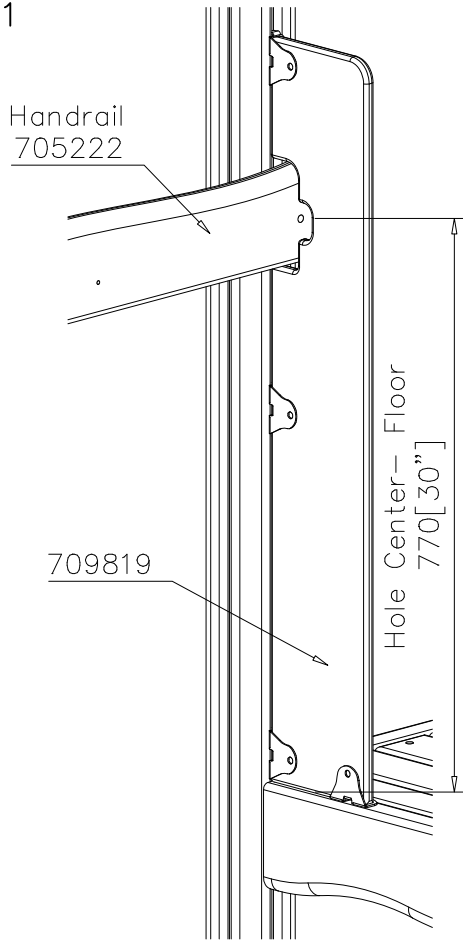
(D)



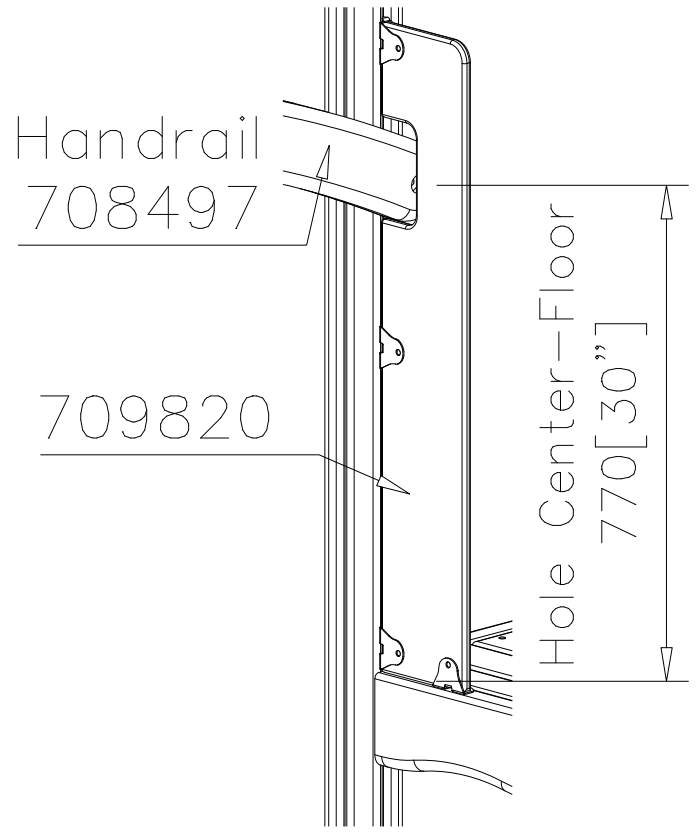




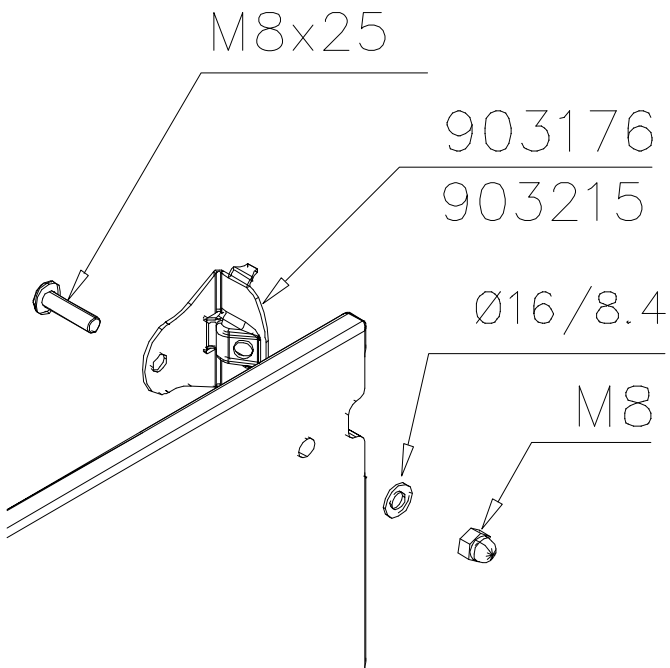
DET 1



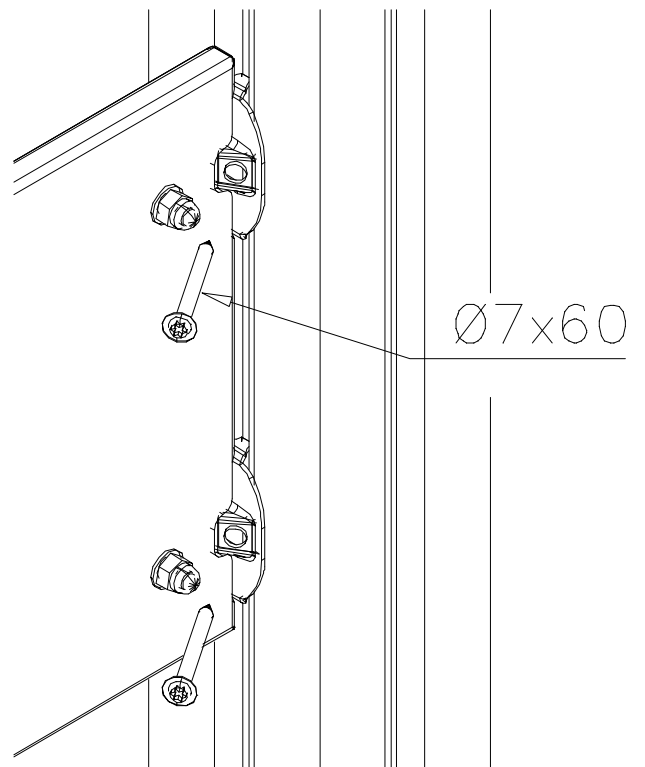
DET 2



DET 3



DET 4



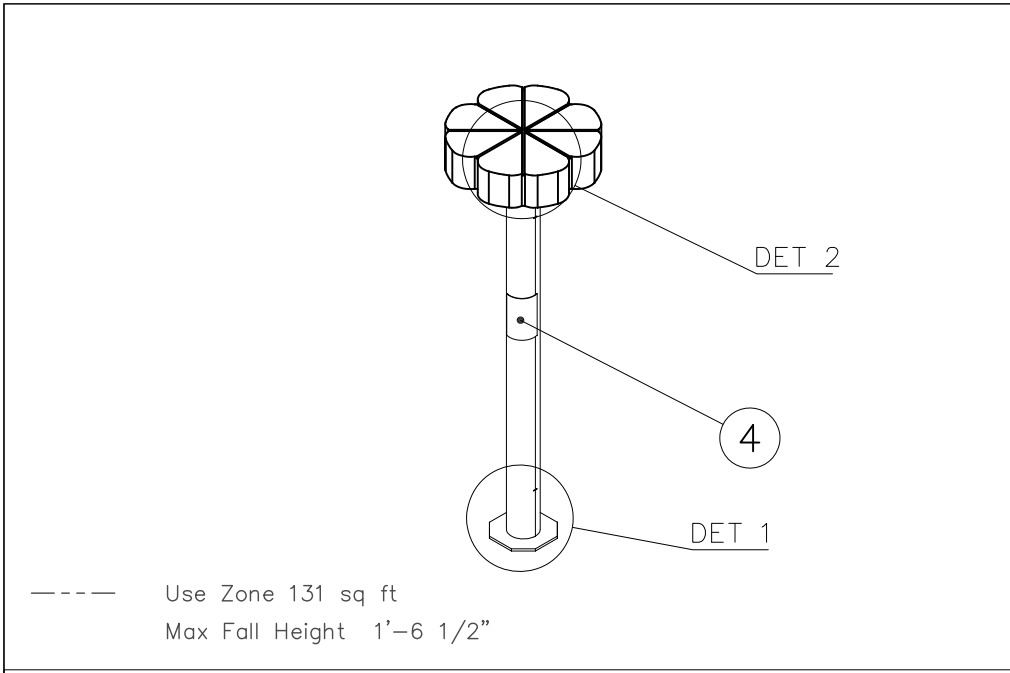
LAPPSET®

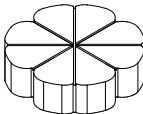



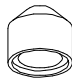
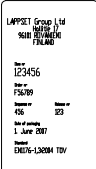
FLORA

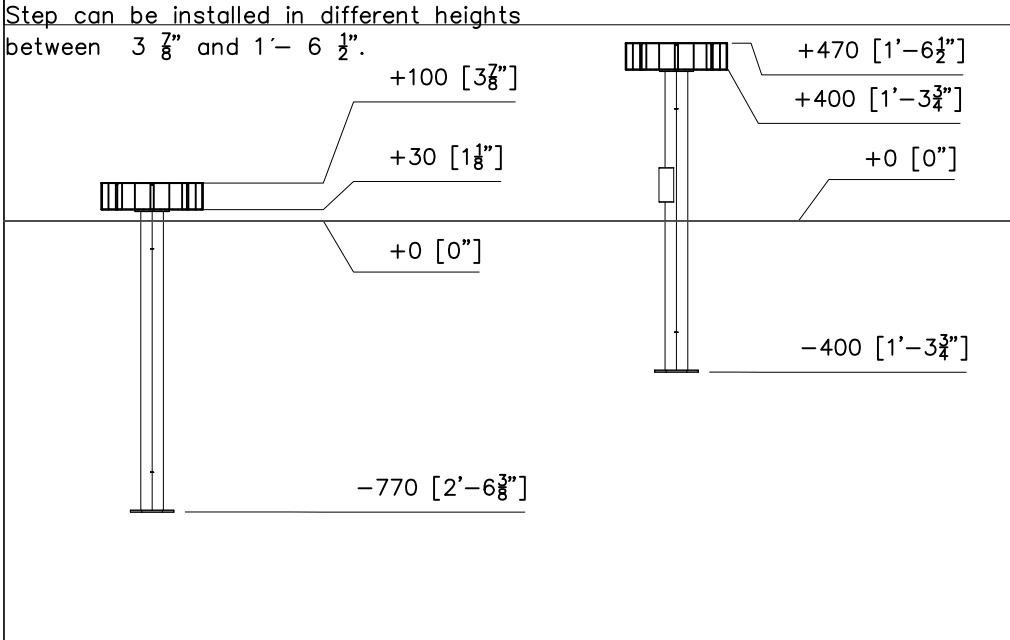
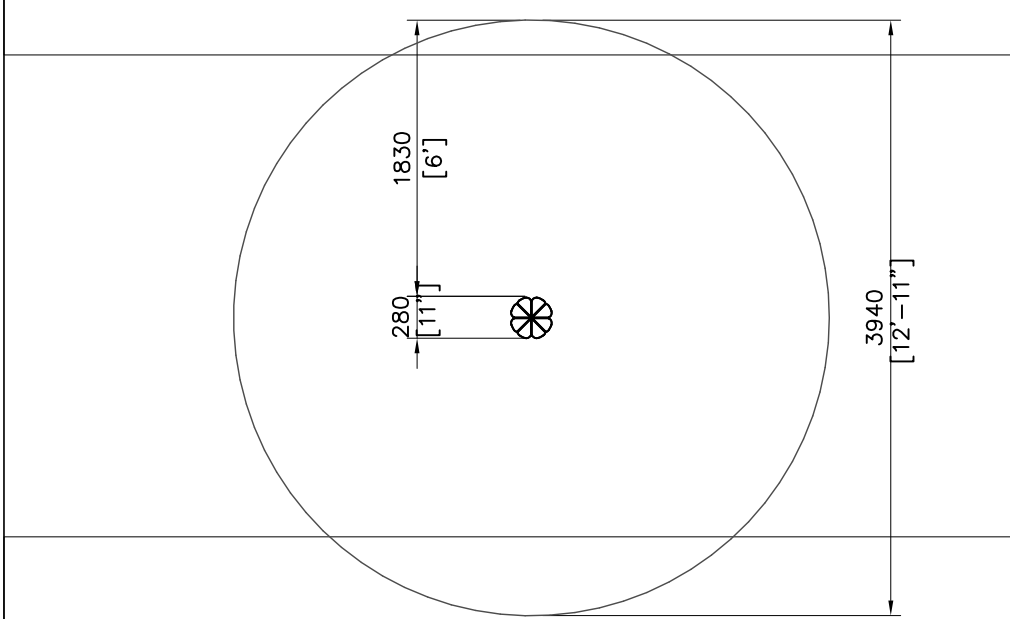
US175560

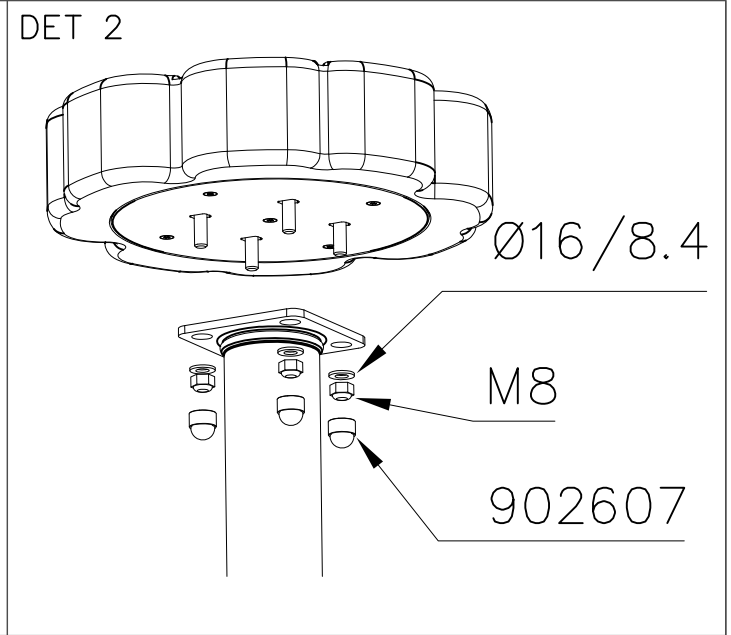
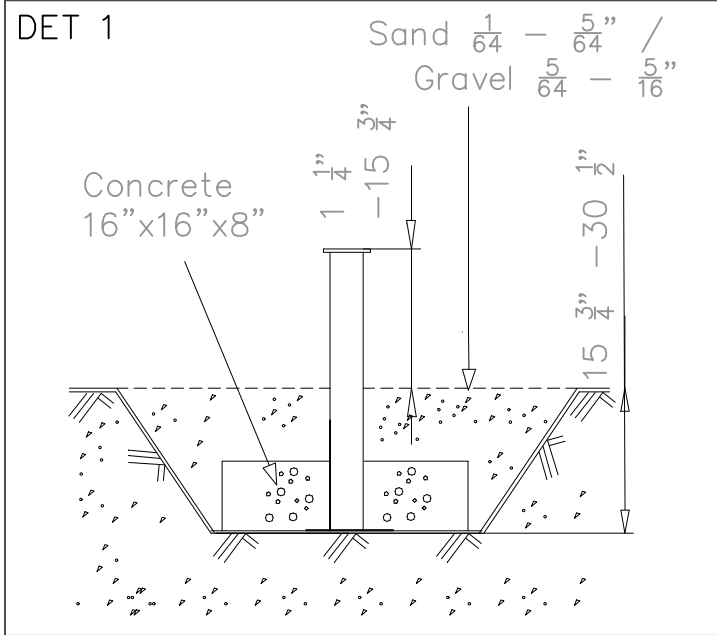
DATE: 26.2.2020

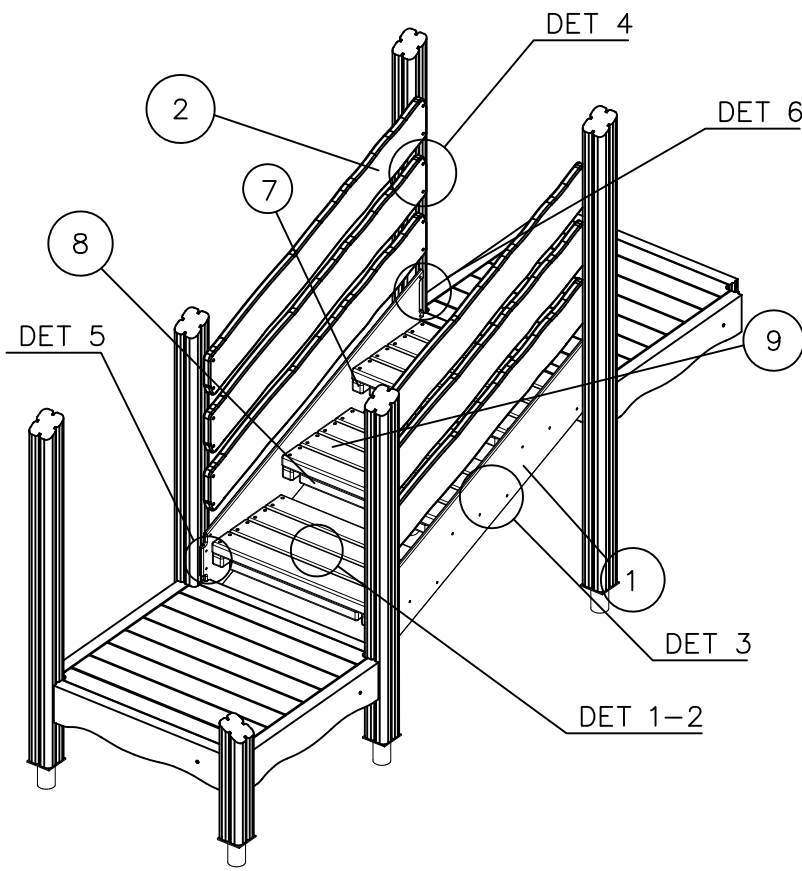
1(2)

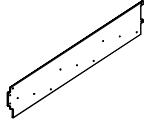

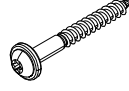
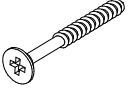
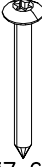

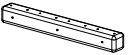




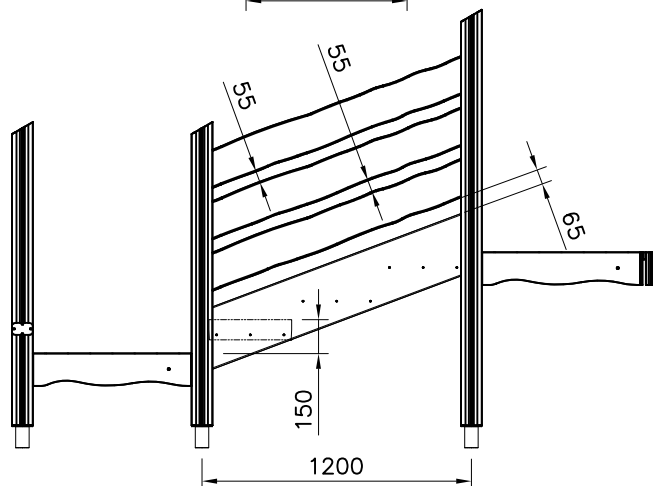
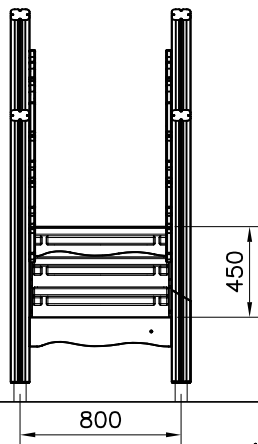
① 708816	PCS	② 909256	PCS
	1		4
		Ø16/8.4	
③ 903441	PCS	④ 980160	PCS
	1		4
115x115x800		M8	
⑤ 902607	PCS	⑥ 702341	PCS
	4		1
M8			
	PCS		PCS
	PCS		PCS
	PCS		PCS
	PCS		PCS
	PCS		PCS

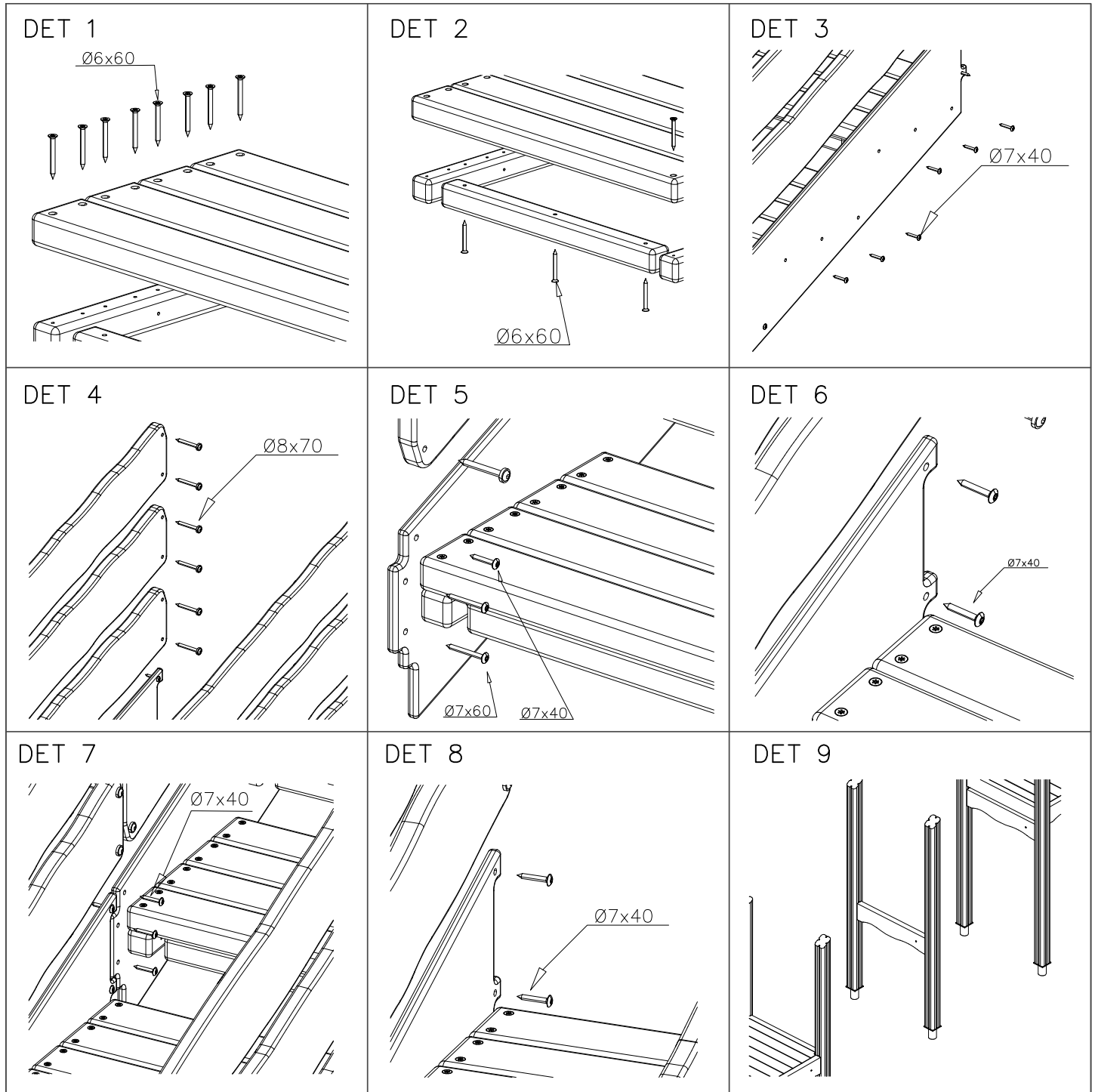


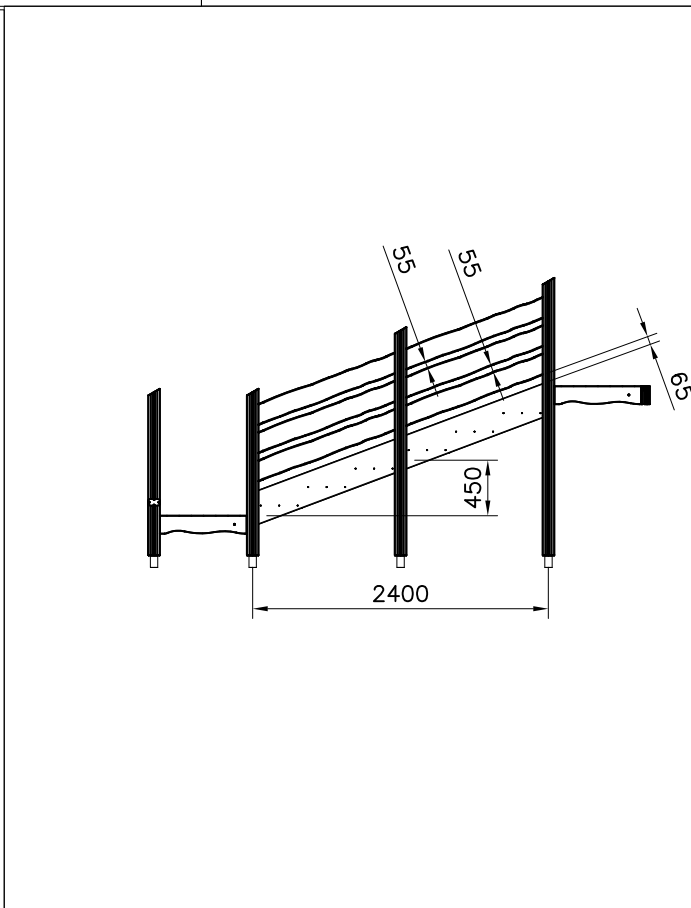
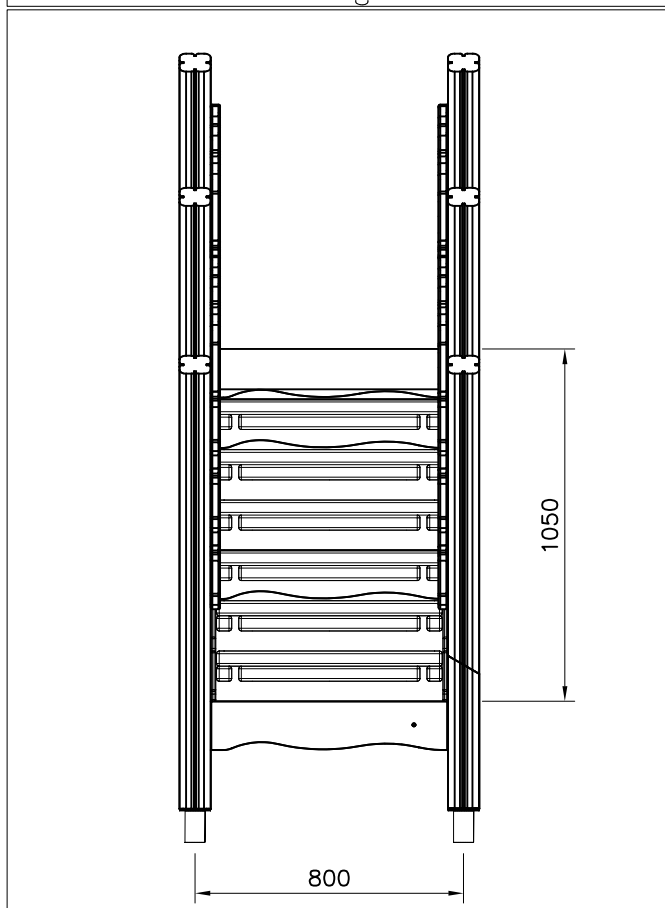
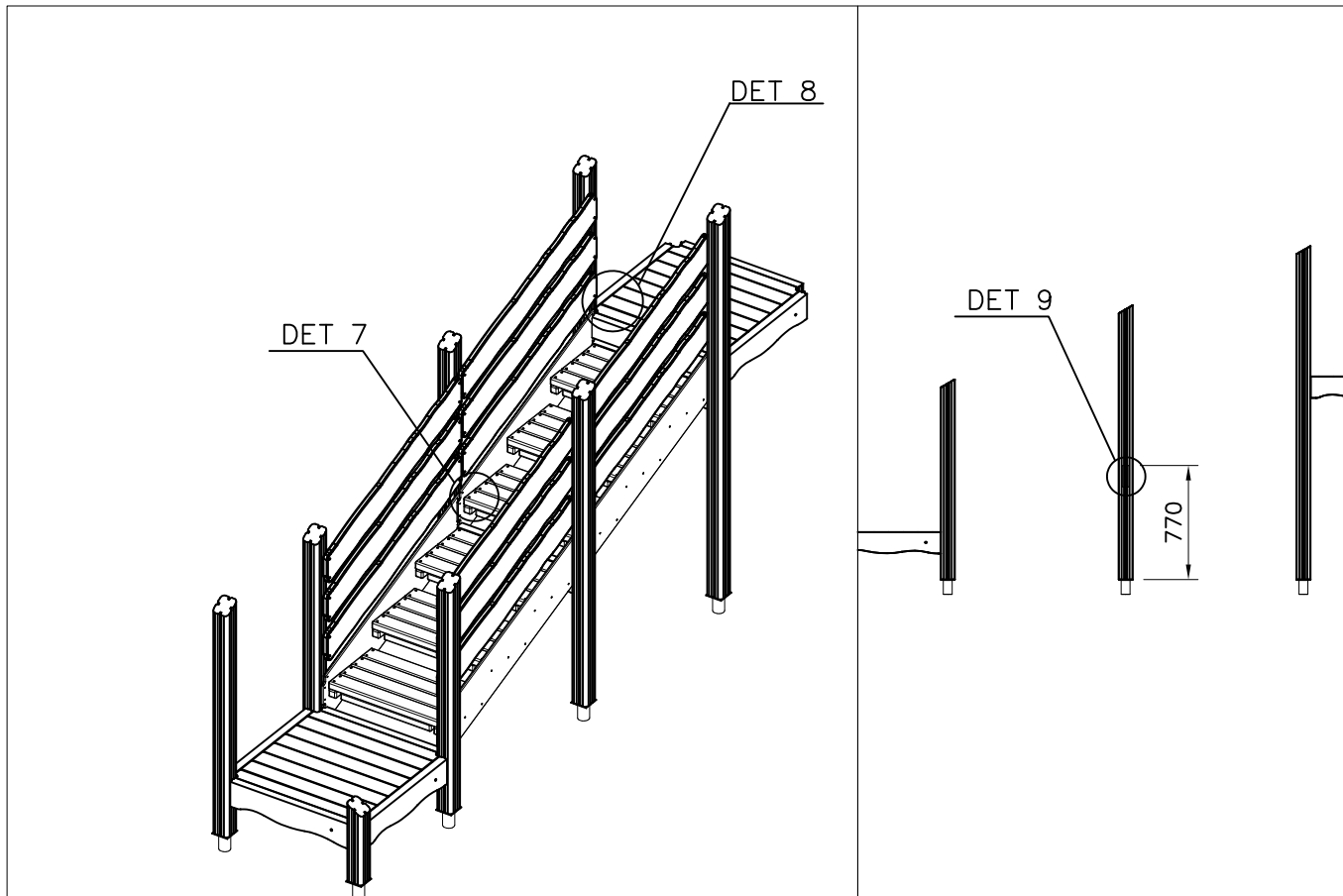


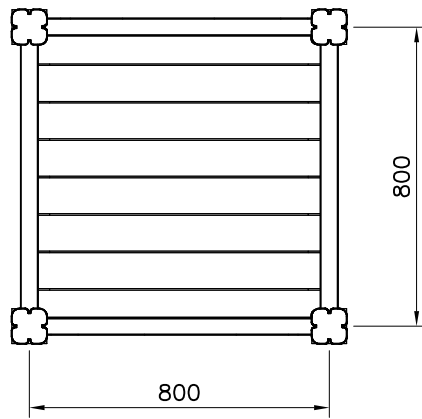
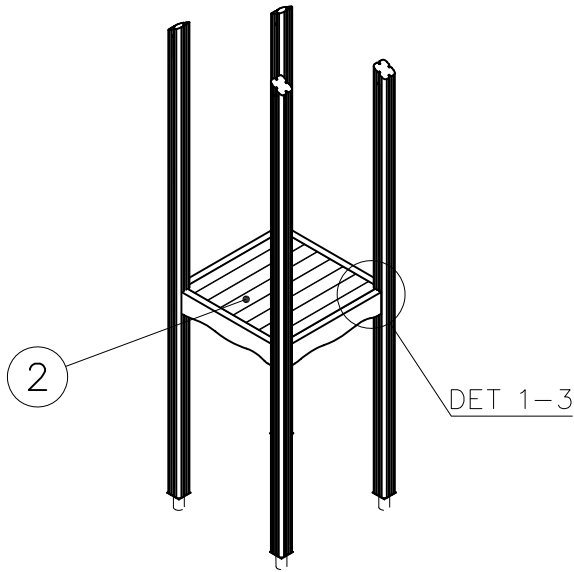


① 709832	PCS	② 709332	PCS
	2		6
15x292x1360		28x160x1300	
③ 900240	PCS	④ 980107	PCS
	24		57
Ø8x70		Ø6x60	
⑤ 980123	PCS	⑥ 980128	PCS
	4		24
Ø7x60		Ø7x40	
⑦ P13581	PCS	⑧ P13582	PCS
	6		3
45x45x380		45x45x540	
⑨ P13583	PCS		PCS
	12		
45x95x672			
	PCS		PCS
	PCS		PCS
	PCS		PCS



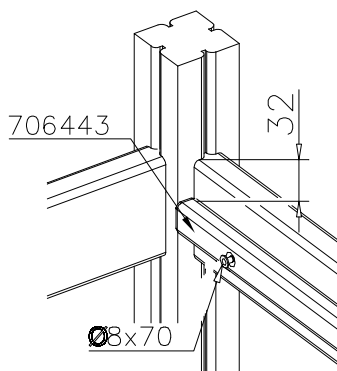




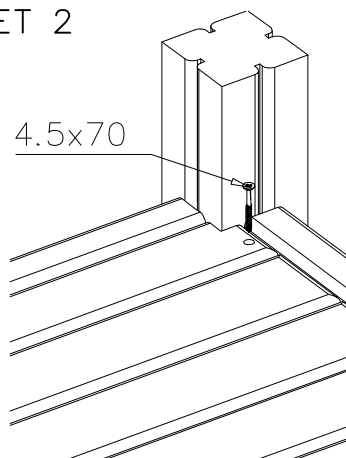


① 706443	PCS	② 705257	PCS
	2		1
32x45x702		32x750x750	
③ 900240	PCS	④ 980101	PCS
	6		8
Ø8x70		Ø4.5x70	
	PCS		PCS
	PCS		PCS

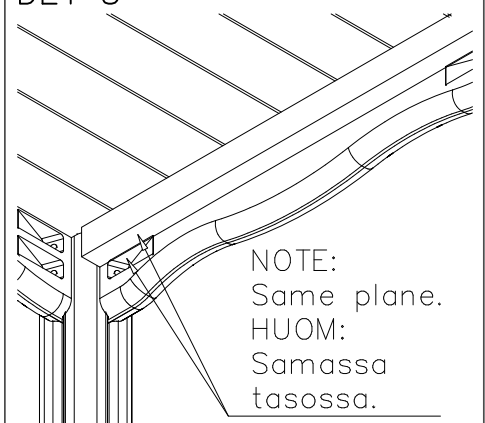
DET 1

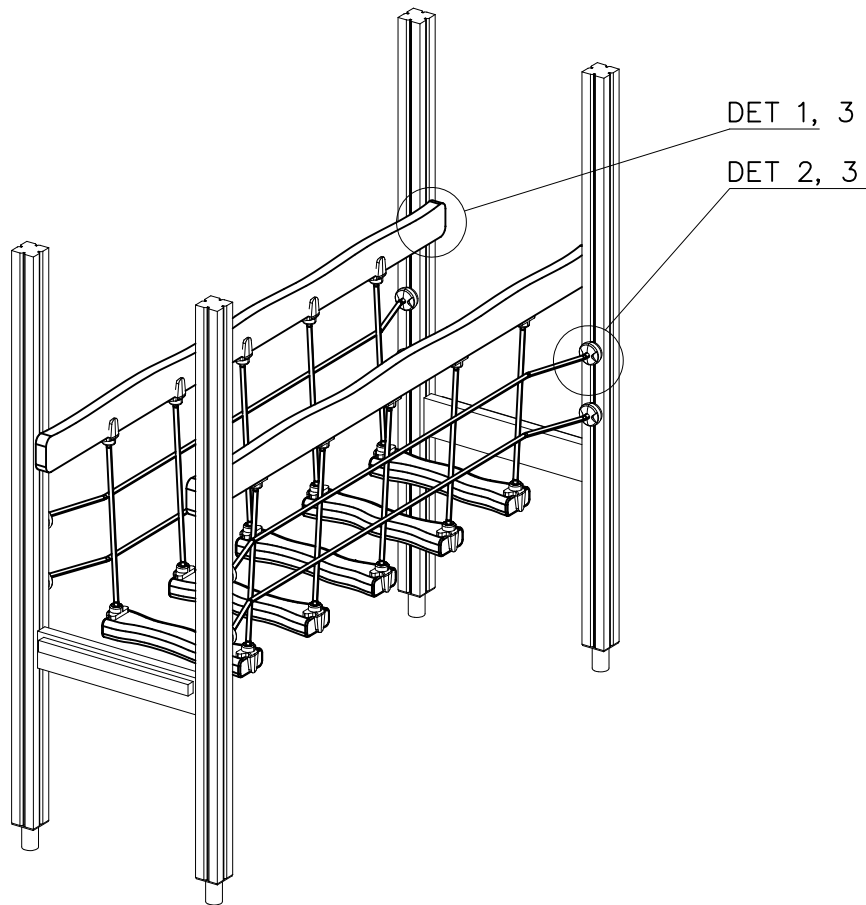


DET 2

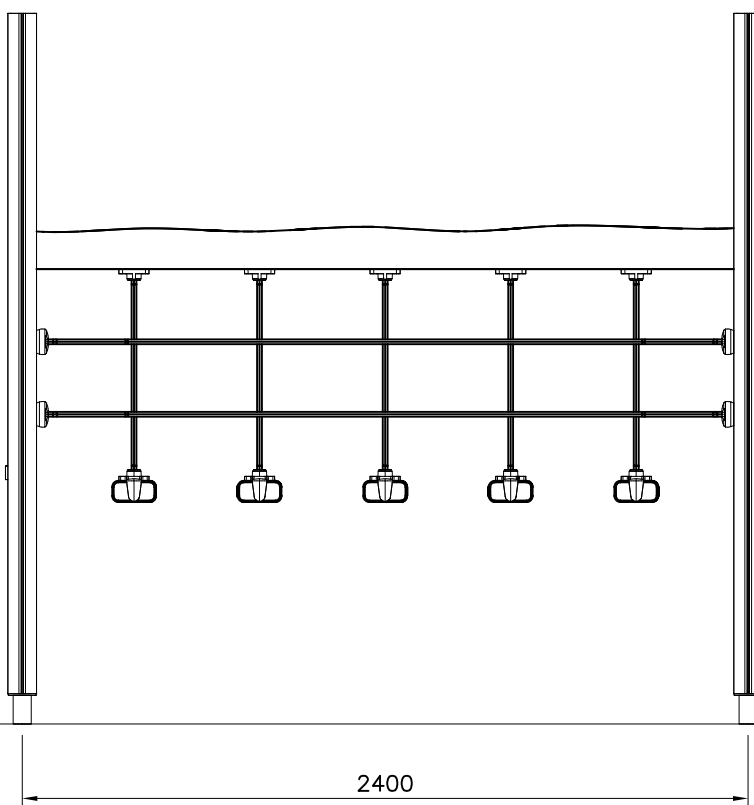
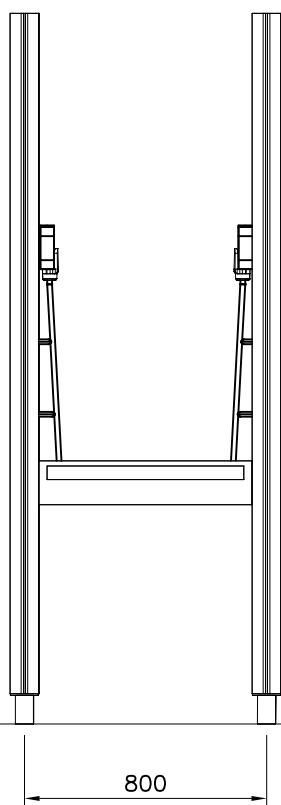


DET 3

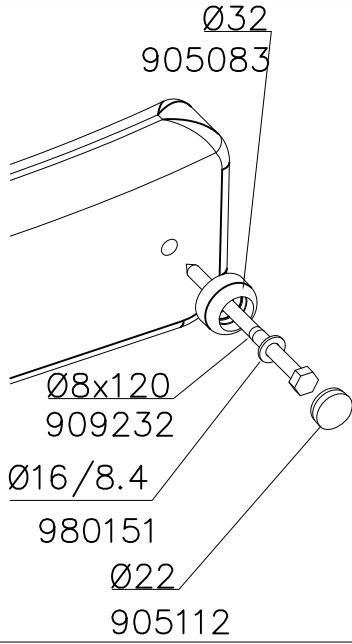




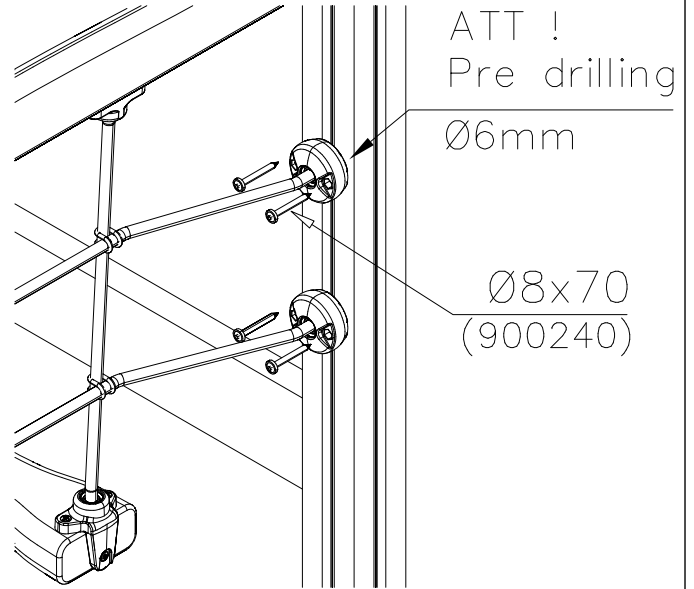
① 705248	PCS	② 905083	PCS
	1		4
		Ø32	
③ 905112	PCS	④ 909232	PCS
	4		4
Ø22		Ø8x120	
⑤ 980151	PCS	⑥ 900240	PCS
	4		16
Ø16/8.4		Ø8x70	
	PCS		PCS



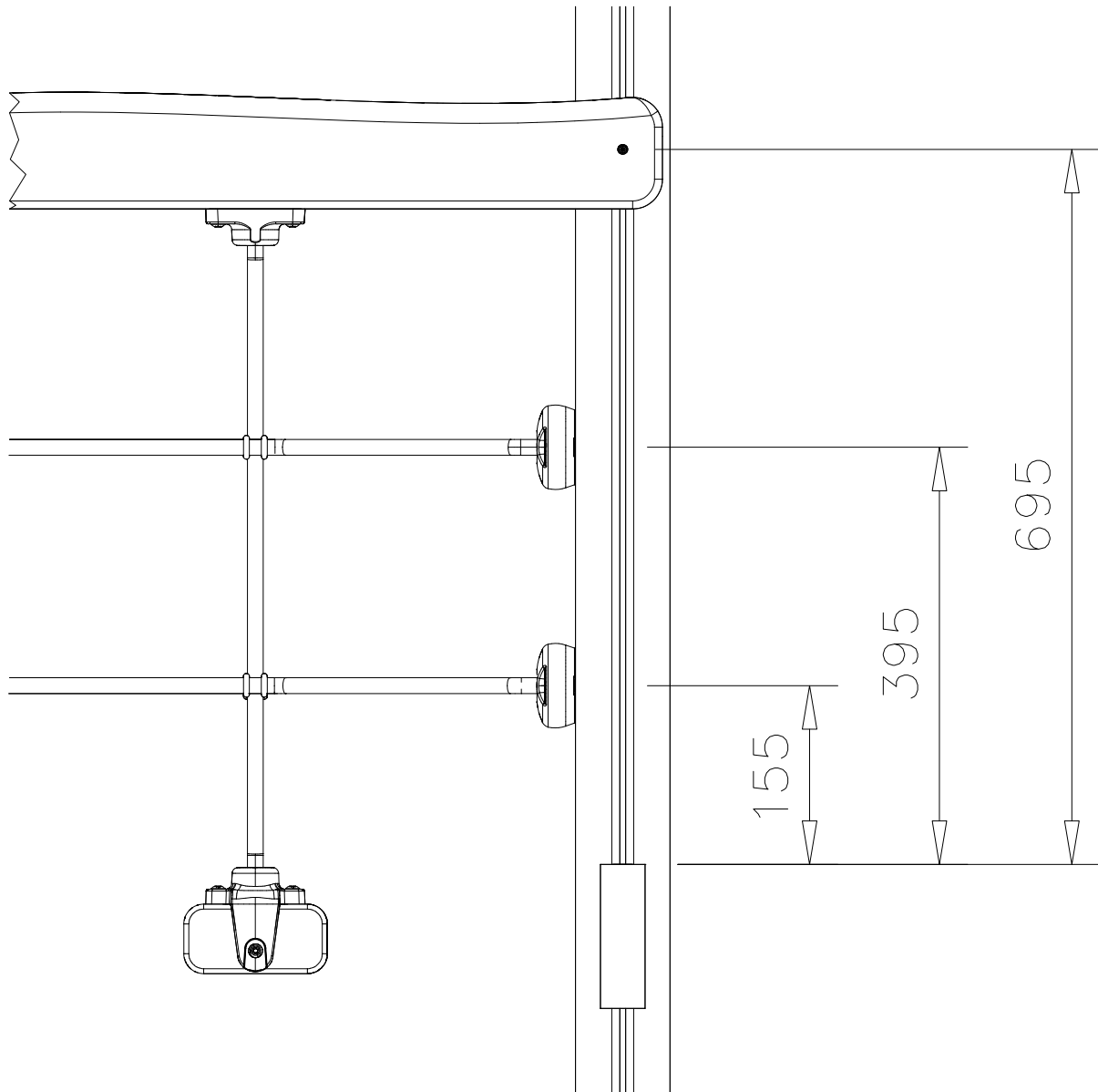
DET 1

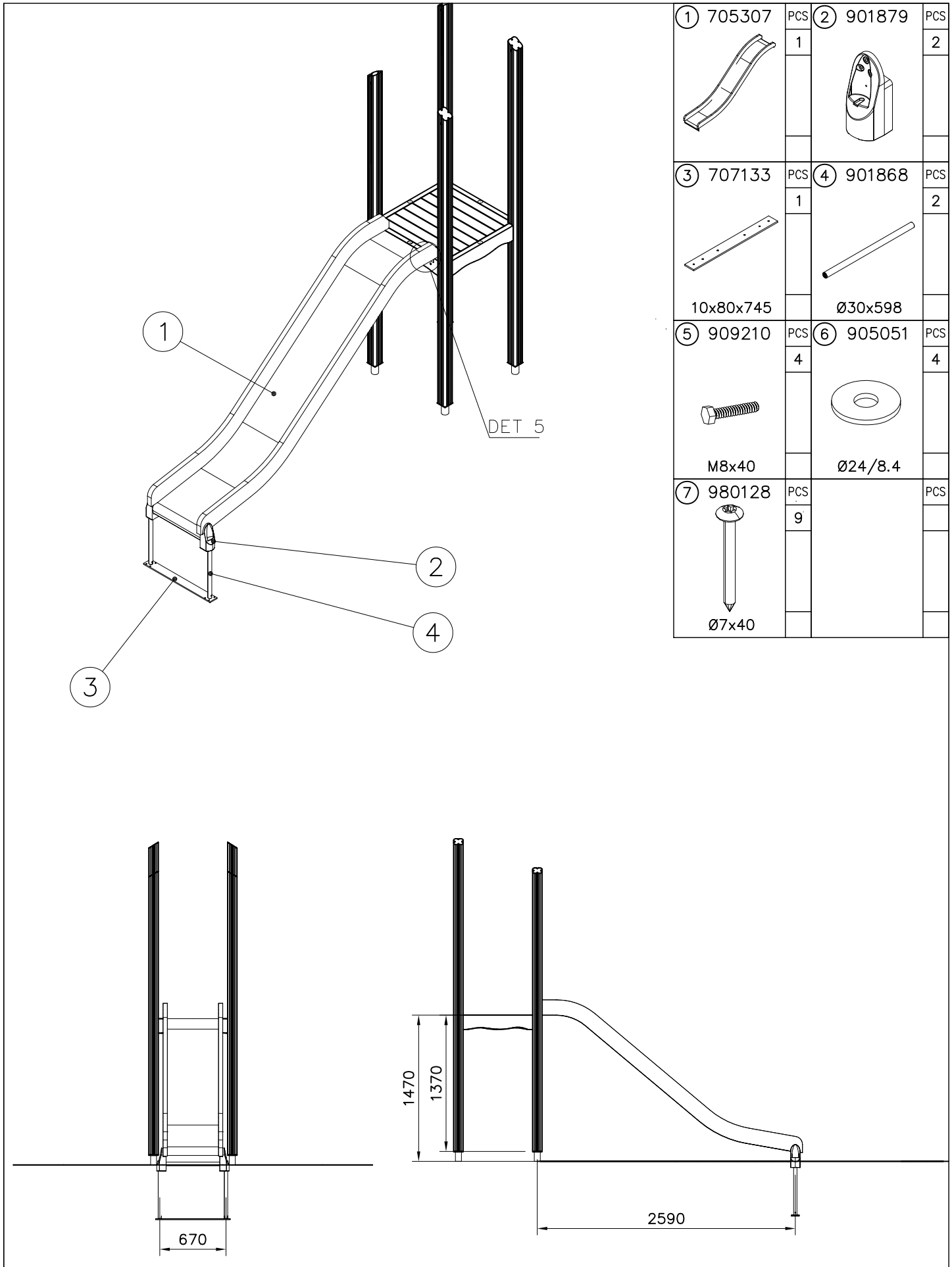


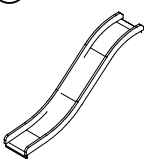
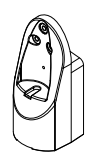
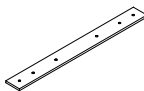
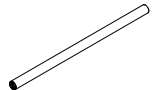



DET 2



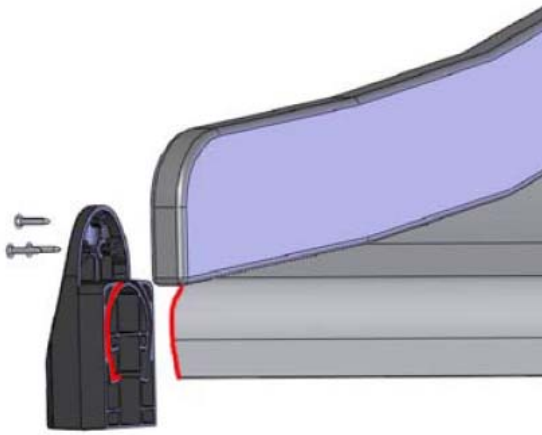
DET 3



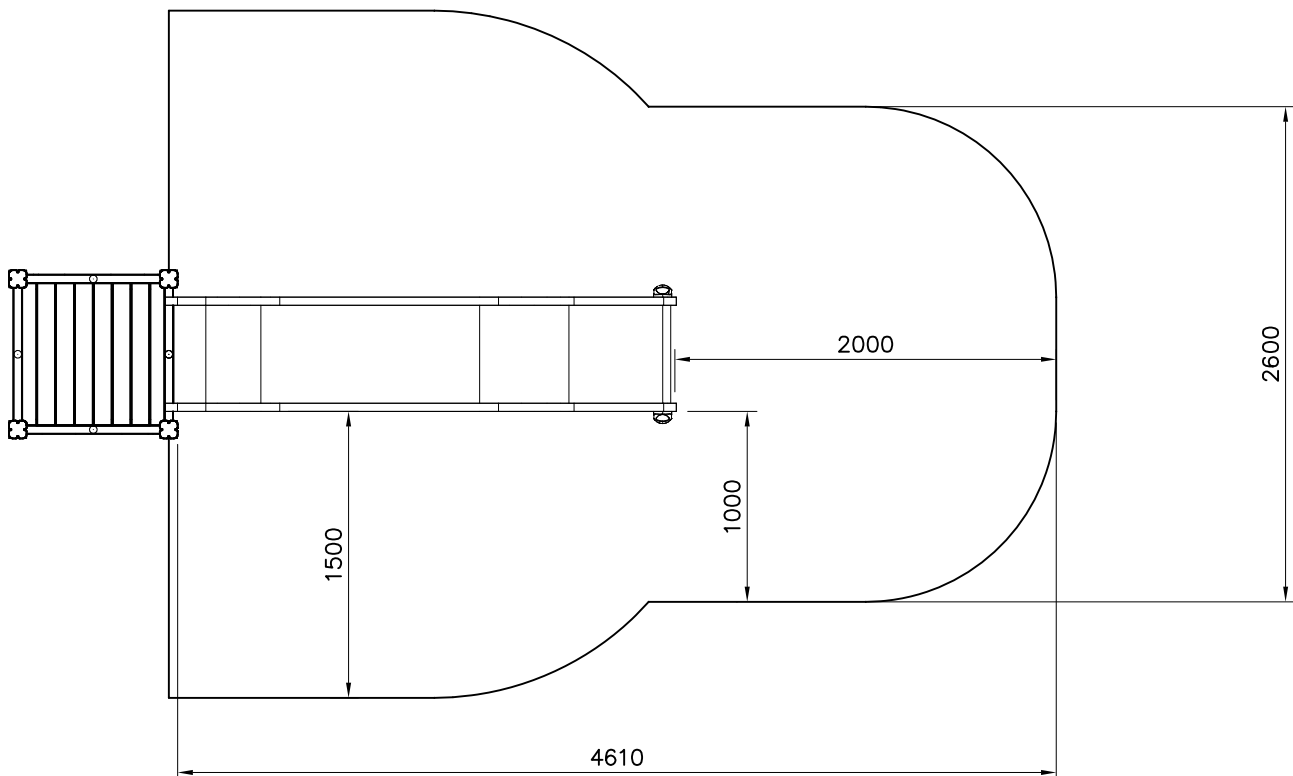
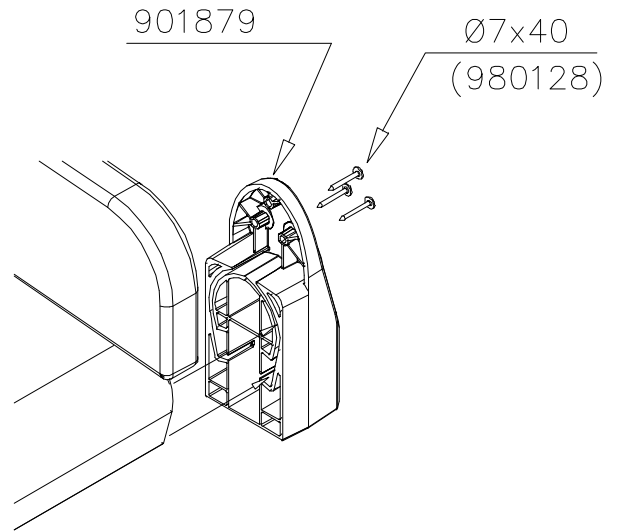


① 705307	PCS	② 901879	PCS
	1		2
③ 707133	PCS	④ 901868	PCS
	1		2
10x80x745		Ø30x598	
⑤ 909210	PCS	⑥ 905051	PCS
	4		4
M8x40		Ø24/8.4	
⑦ 980128	PCS		PCS
	9		
Ø7x40			

DET 2

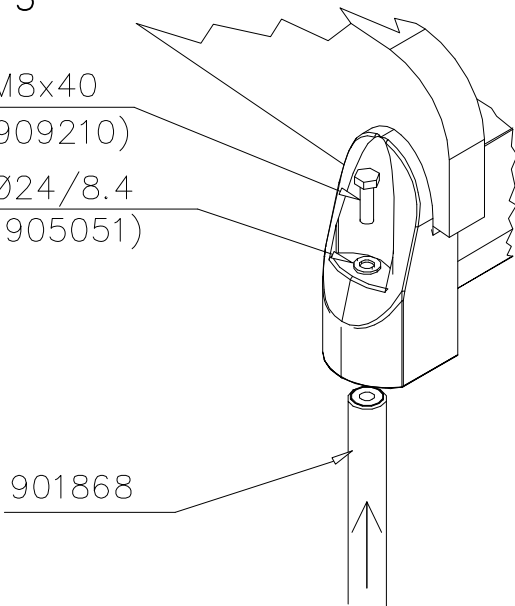


Insert sheet metal IN to the plastic cover.



DET 3

M8x40
(909210)
Ø24/8.4
(905051)



901868

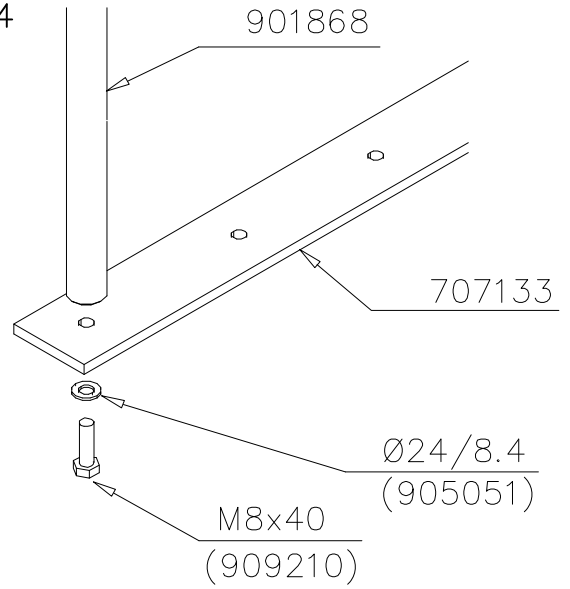
DET 4

901868

707133

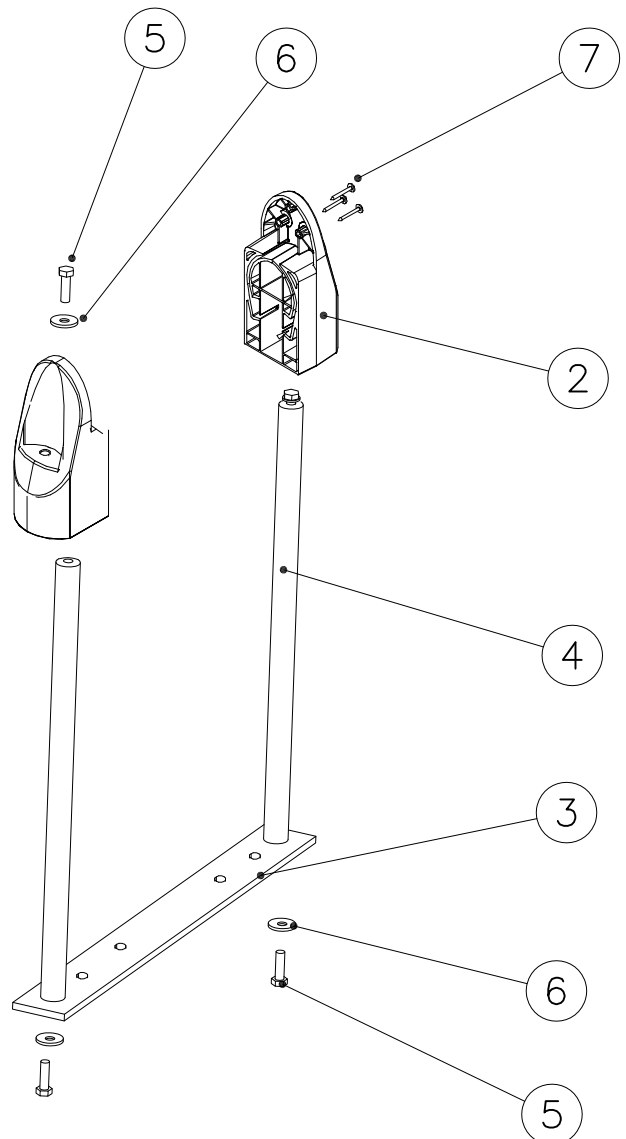
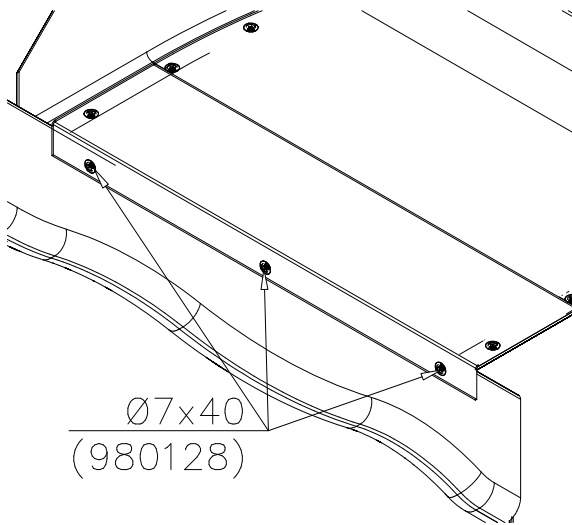
Ø24/8.4
(905051)

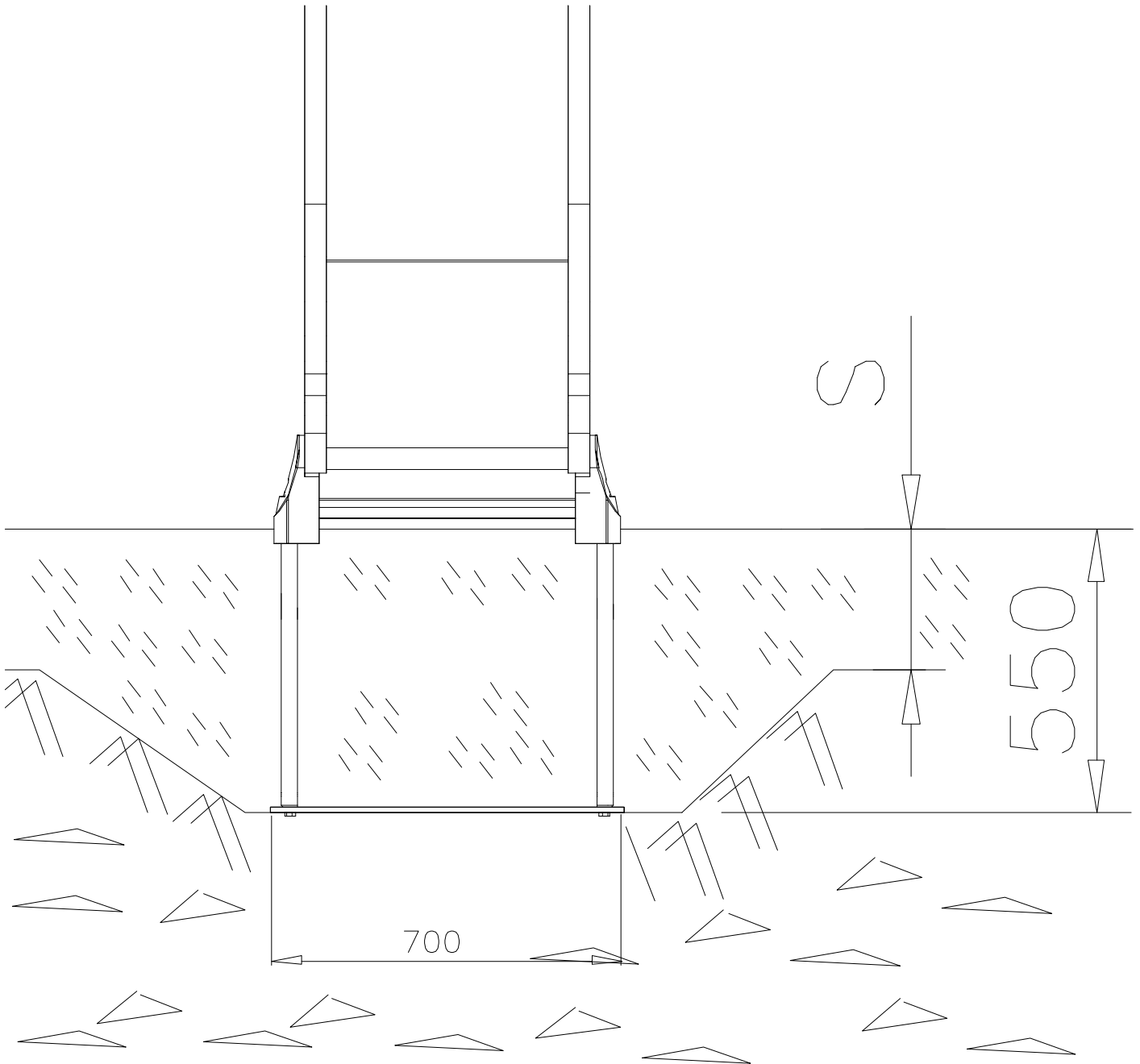
M8x40
(909210)

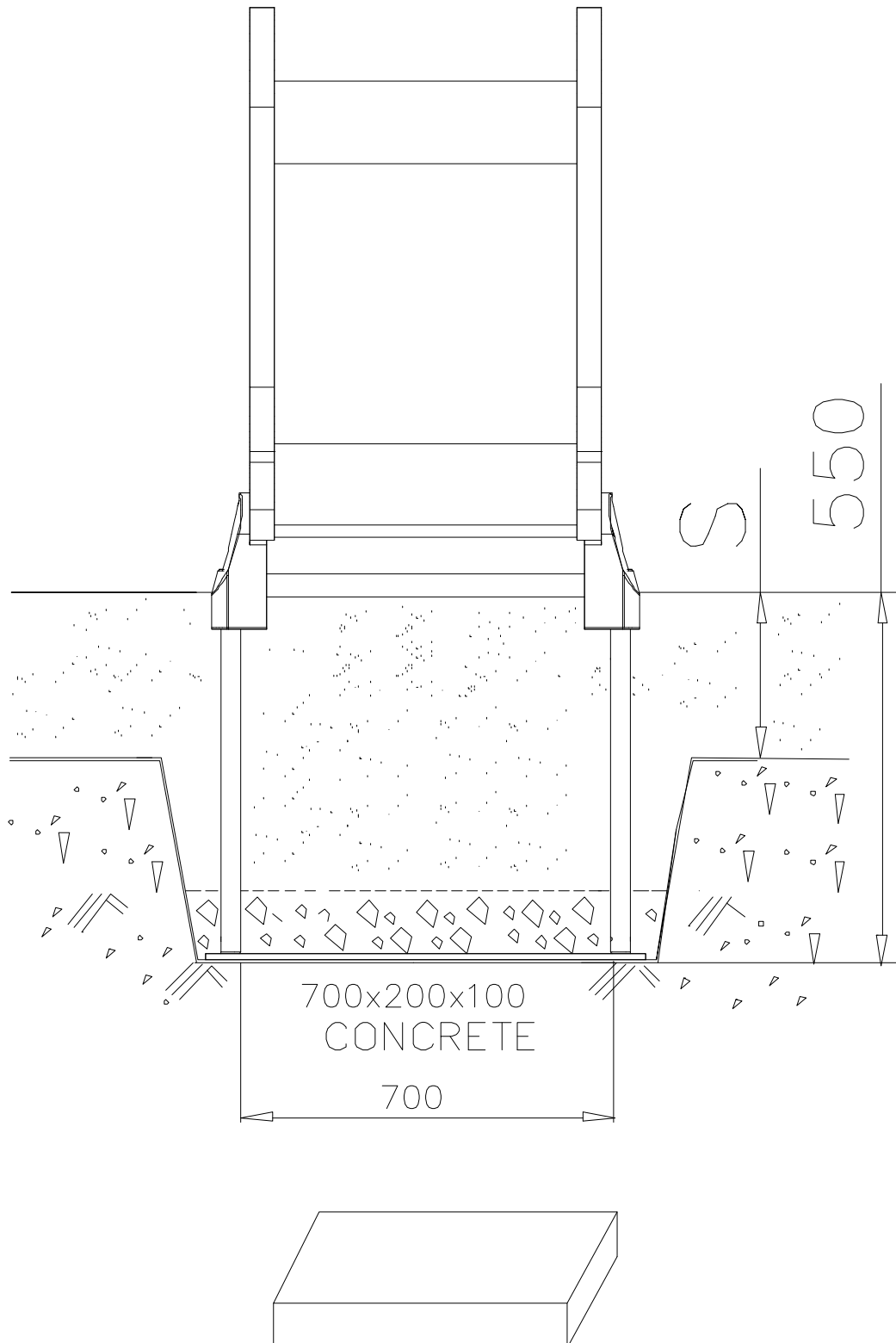


DET 5

Ø7x40
(980128)








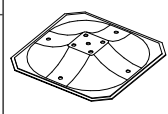
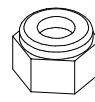
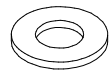
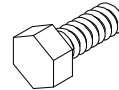
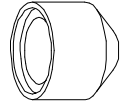

LAPPSET® DEEP FOUNDATION

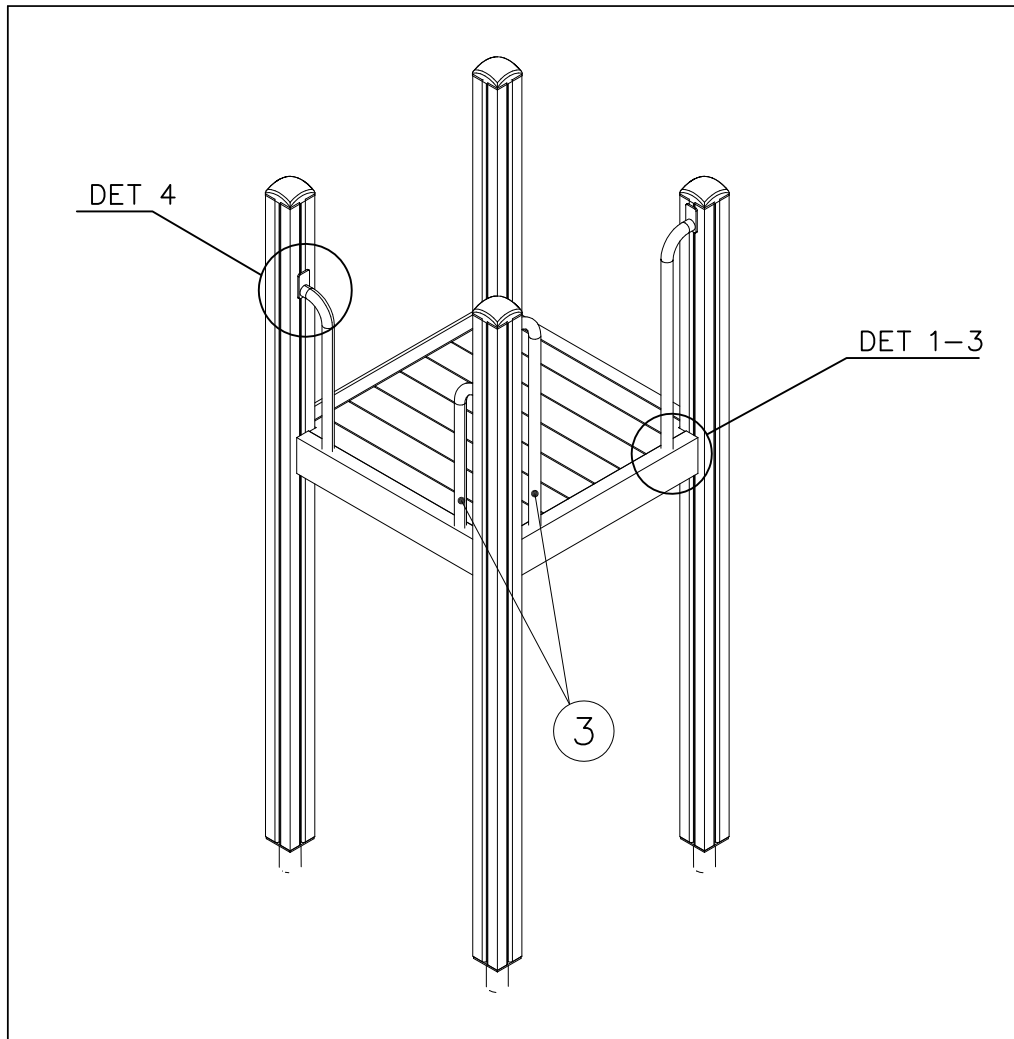
FOOT

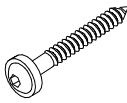



DATE: 15.5.2018

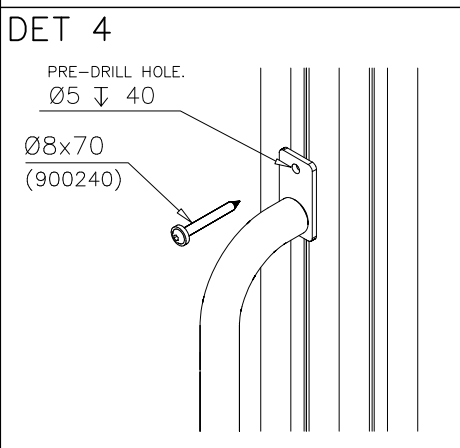
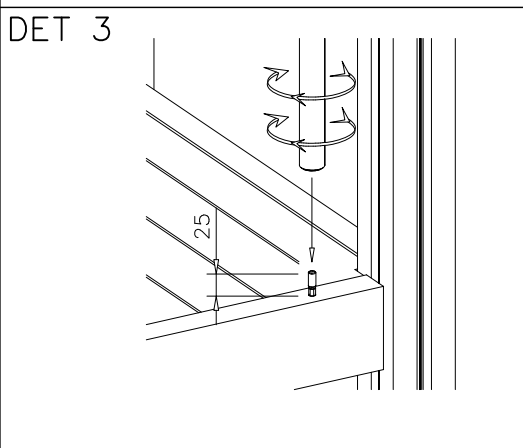
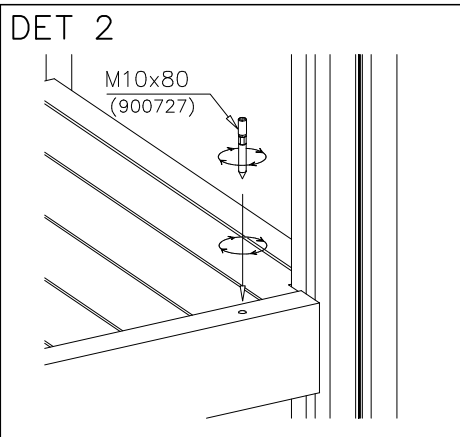
1(1)

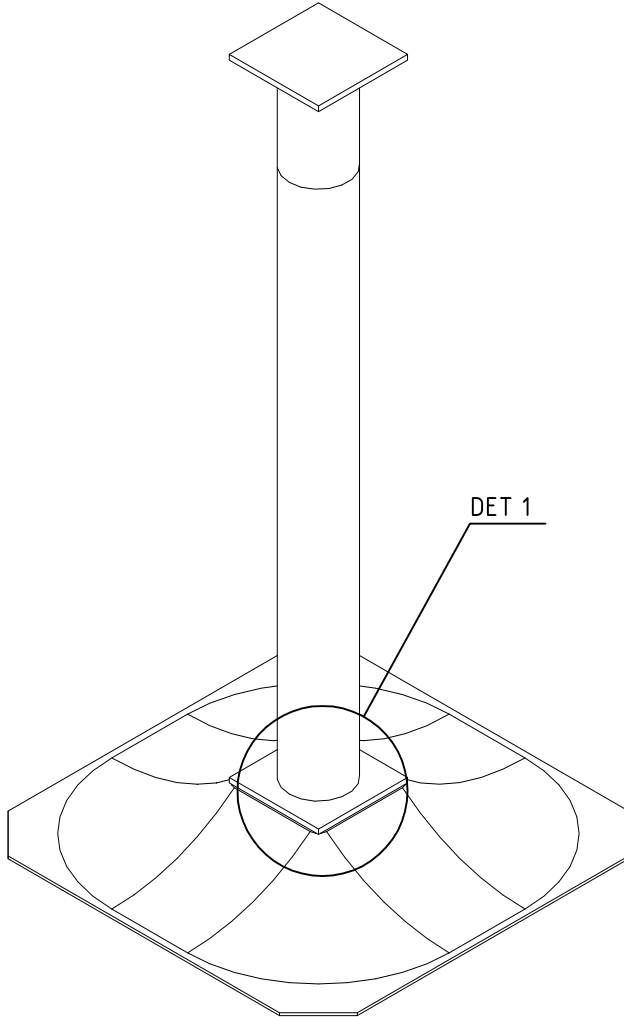



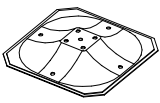


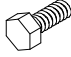
①	909511	PCS	②	909519	PCS
		1			1
	90x90x650			50x380x380	
③	909637	PCS	④	909638	PCS
		4			8
	M10			Ø20/10.5	
⑤	909639	PCS	⑥	905104	PCS
		4			4
	M10x25			M10	
OPTION FOOT					
①	911155	PCS			PCS
		1			
	90x90x650				



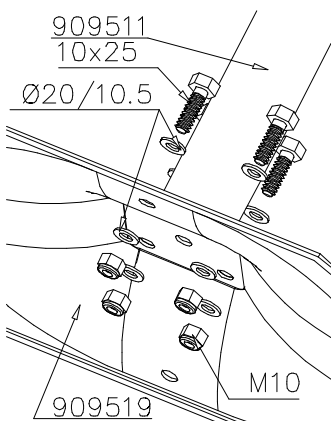
① 900240	PCS	② 900727	PCS
	1		1
Ø8x70		M10x80	
	PCS		PCS
③ 907688	PCS	③ 907701	PCS
	1		1
765		545	
	PCS		PCS
	PCS		PCS
	PCS		PCS
	PCS		PCS





①	909511	PCS	②	909519	PCS
		1			1
③	909637	PCS	④	909638	PCS
		4			8
	M10			Ø20/10.5	
⑤	909639	PCS			PCS
		4			
	M10x25				
		PCS			PCS
		PCS			PCS
		PCS			PCS
		PCS			PCS
		PCS			PCS

DET 1



LAPPSET®
DEEP FOUNDATION

FOOT

DATE: 13.3.2014

4A



LAPPSET®
BETON FOUNDATION

FOOT

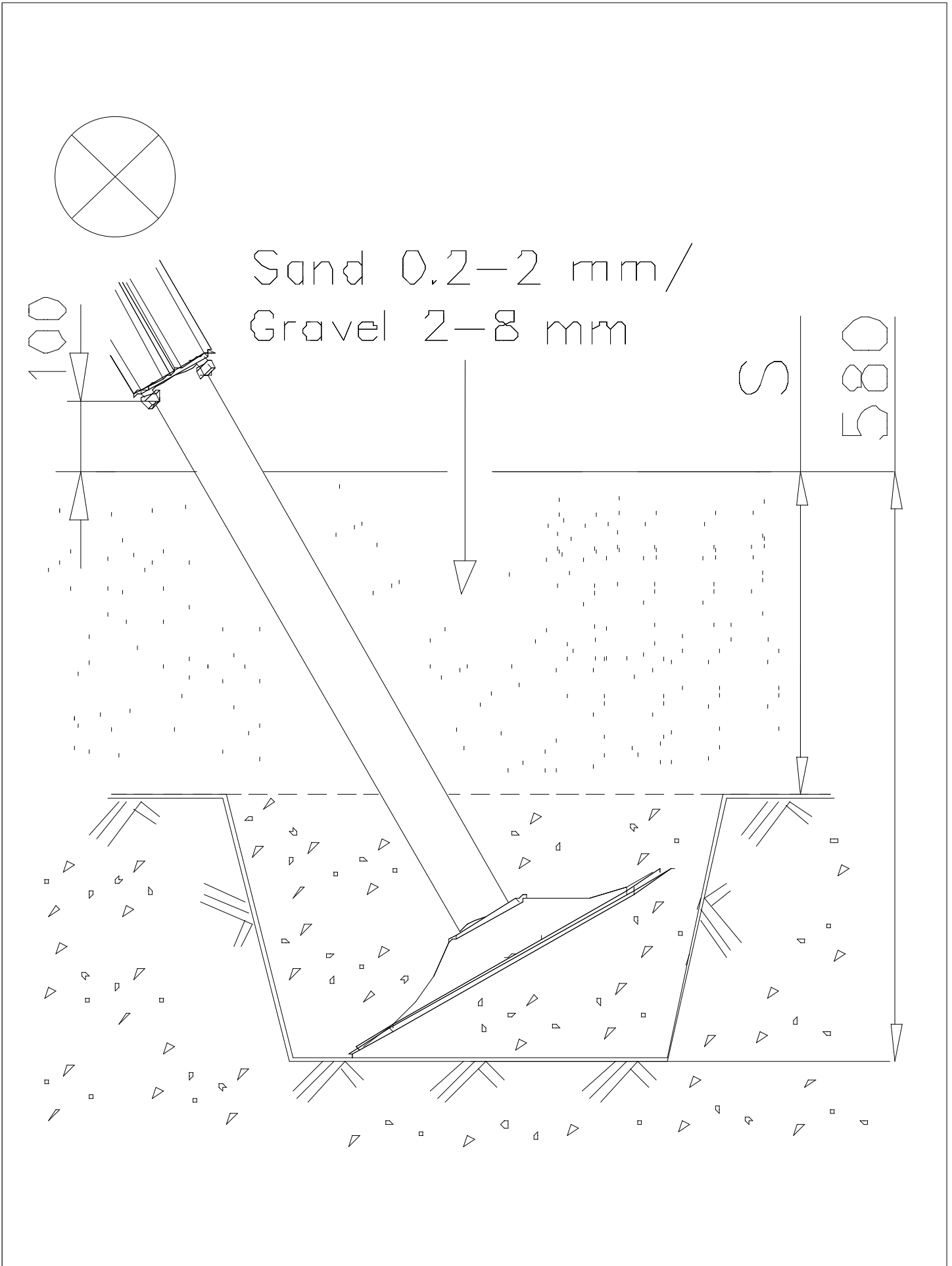
DATE: 27.10.2015

1(1)

② 905104	PCS		PCS
	4		
 M10	PCS		PCS



905104



**Tuotekyltti tulee tuotteen mukana yhdellä seuraavista tavoista:****1) Metallinen tuotekyltti ja kiinnitysruuvit**

- Kiinnitä tuotekyltti ruuveilla tolppaan noin 2 metrin korkeuteen kuvan 1 mukaisesti.

2) Tuotekyltitarra

- Puhdista maalattu metalli- tai vaneripinta pölystä ja kosteudesta. Liimaa tarra kuvan 2 mukaisesti.
- Huom. Älä kiinnitä tarraa karheapintaiseen laminaattiin tai maalattuun puuhun.

Vår produktmärkning levereras på ett av följande sätt:**1) Produktskylt i metall**

- Fäst skylten med de medföljande skruvarna

2) Självhäftande produktetikett

- Rengör den pulverlackerade metallytan eller laminatyten så att den blir fri från smuts och fukt. Fäst etiketten enligt fig. 2.
- Obs! Fäst ej etiketten på detaljer med skrovlig yta eller på målat trä.

Product label is delivered by one of following ways:**1) Metal product label and screws**

- Fasten the label with screws.

2) Label sticker

- Clean the painted metal or plywood surface from dirt and moisture. Fasten the sticker as shown in the figure 2.
- Note. Do not attach the sticker to rough surfaced laminate or painted wood.

La plaque d'informations produit est livrée sous l'une de ces 3 formes :**1) Plaque métallique et vis**

- Fixez la plaque à l'aide des vis.

2) Etiquette autocollante

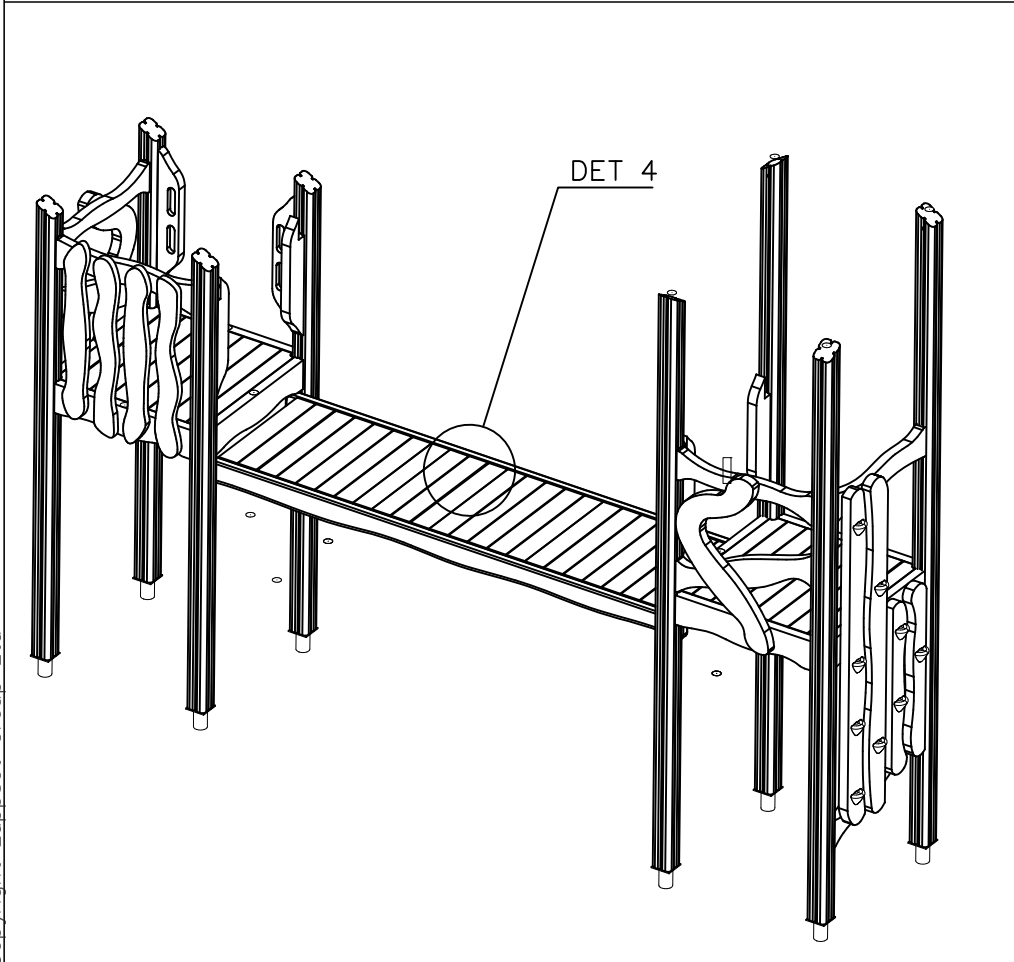
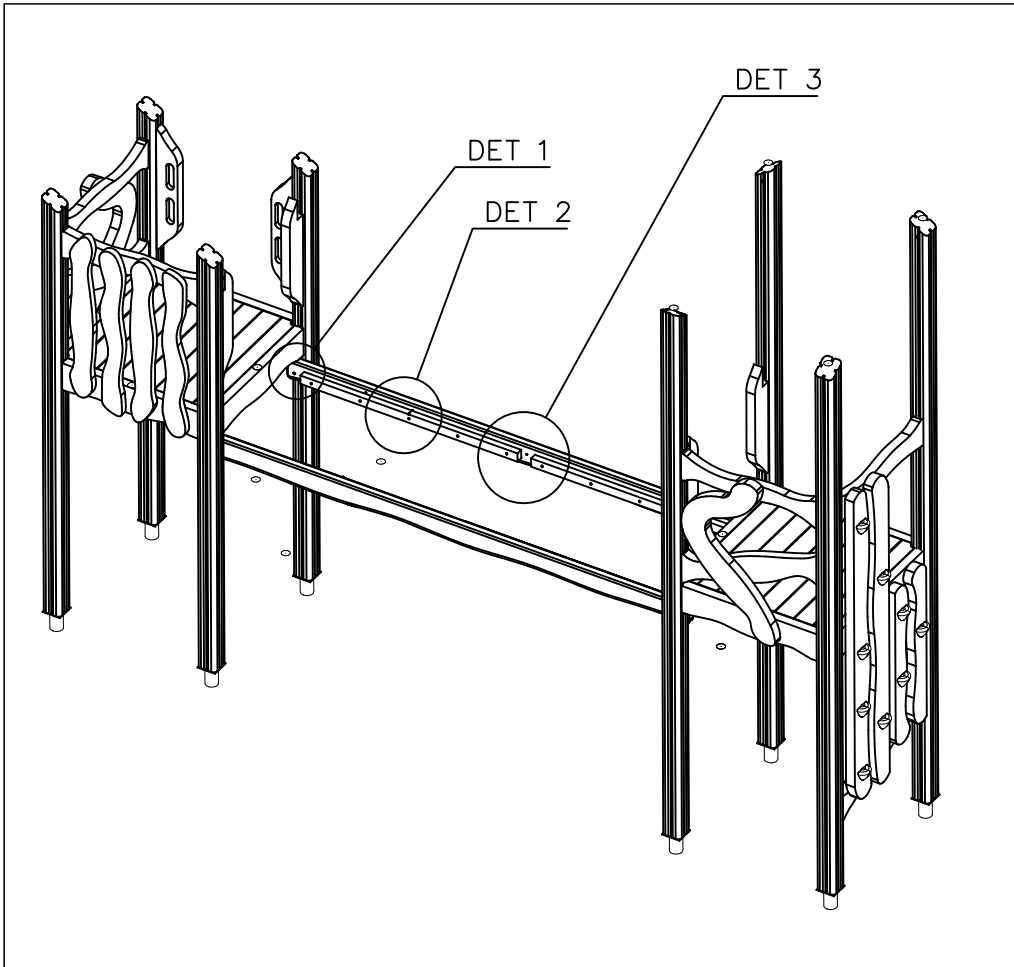
- Avant de coller l'étiquette, nettoyez le composant métallique peint ou la plaque de contreplaqué, de toute saleté. La surface doit être sèche (voir image 2).
- Attention, ne pas coller l'étiquette sur une surface lamellé-collée irrégulière ou sur du bois peint.

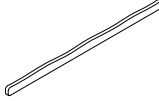
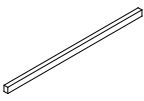
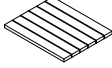
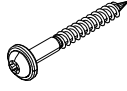

Die Auslieferung des Produktaufklebers erfolgt auf eine dieser Arten:**1) Produkt-Schild aus Metall incl. Schrauben**

- Die Befestigung des Schildes erfolgt mittels der Schrauben.

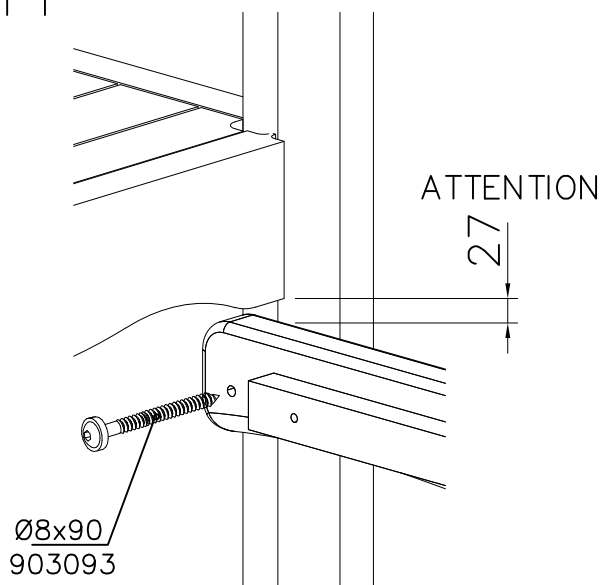
2) Aufkleber

- Entfernen Sie zunächst Schmutz und Feuchtigkeit vom lackierten Metall bzw. von der Holzoberfläche und bringen Sie den Aufkleber wie im Bild oben rechts beschrieben auf den gesäuberten Untergrund auf.
- Beachten Sie: Bringen Sie den Aufkleber nicht auf raues laminiertes oder lackiertes Holz an.

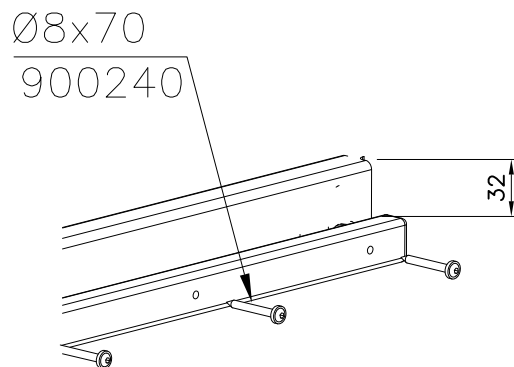


① 705222	PCS	② 708553	PCS
	2		4
45x113x2480		32x45x1120	
③ P13294	PCS	④ 980101	PCS
	3		20
613 x 788		Ø4.5x70	
⑤ 900240	PCS	⑥ 903093	PCS
	20		4
Ø8x70		Ø8x90	
	PCS		PCS
	PCS		PCS
	PCS		PCS
	PCS		PCS

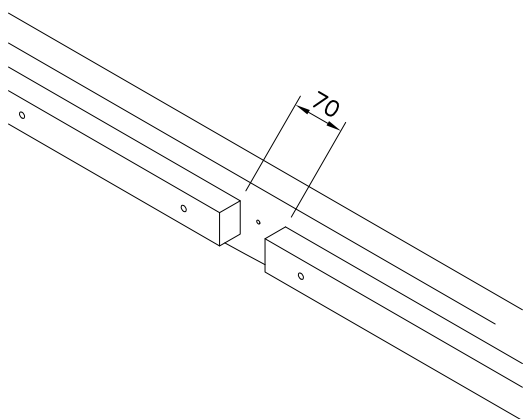
DET 1



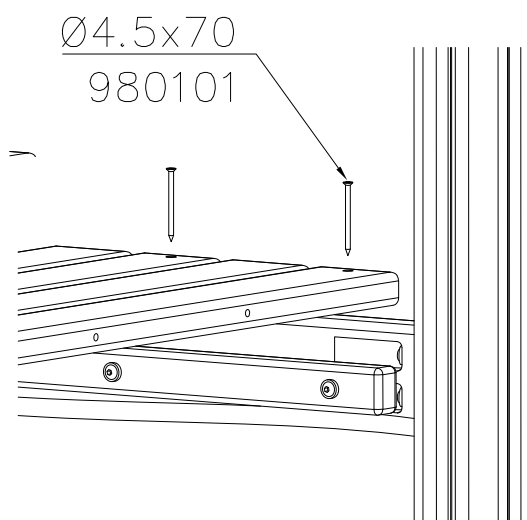
DET 2



DET 3

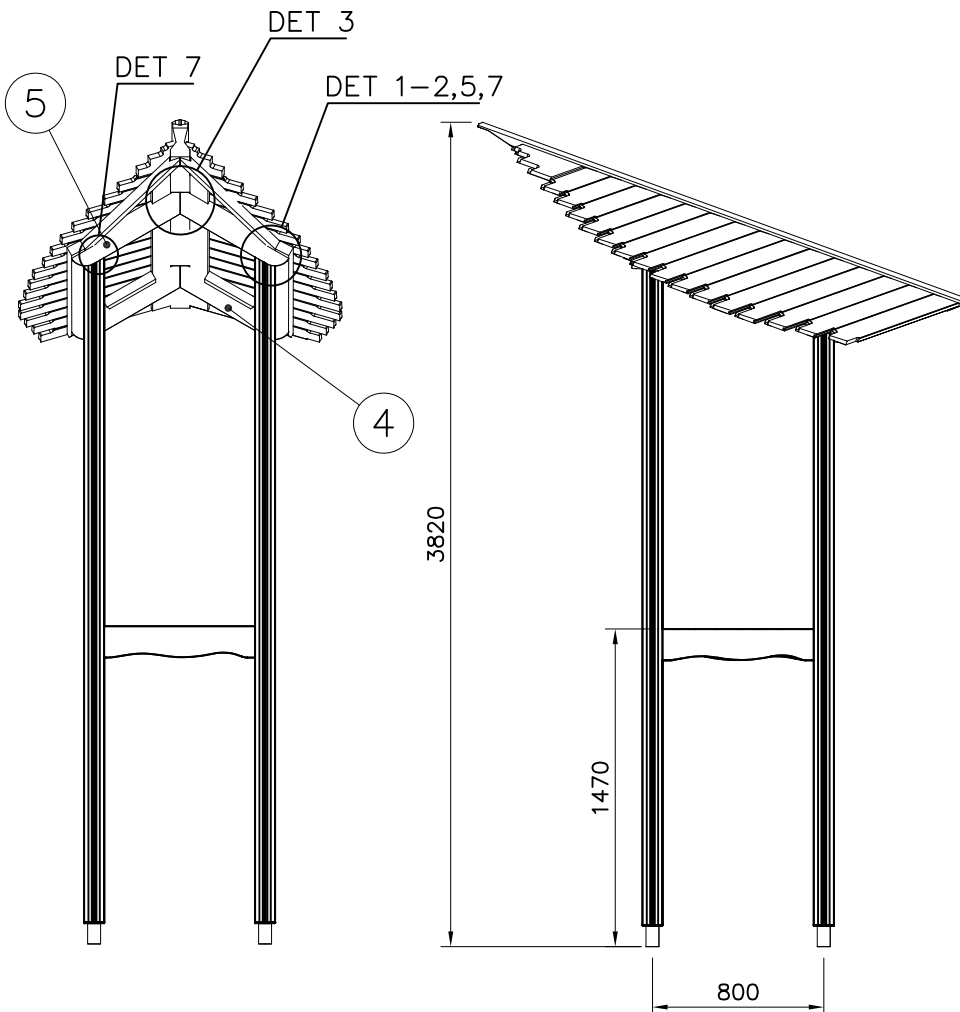
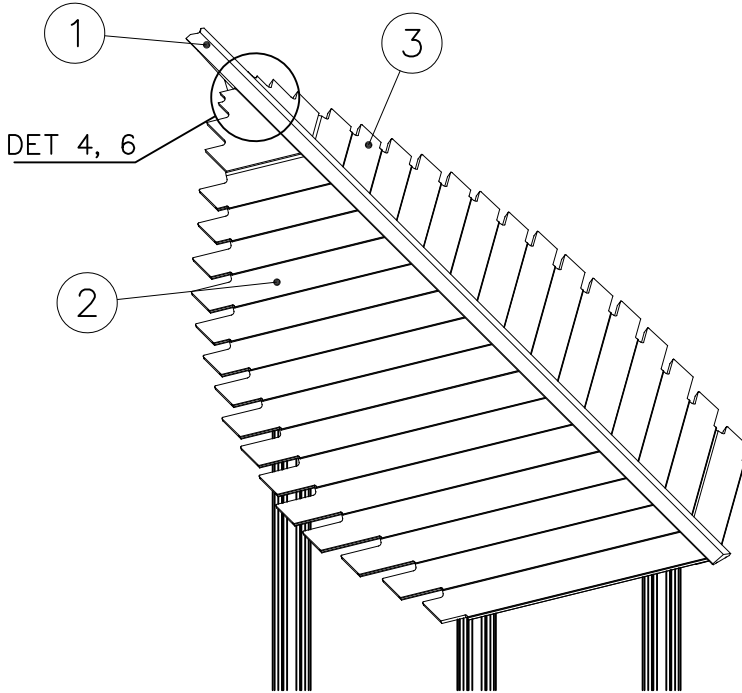



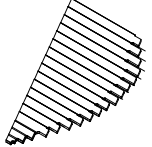

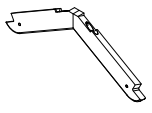
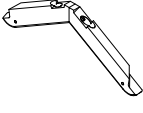
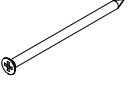



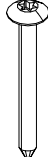
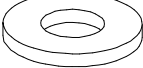
DET 4



DET 5

DET 6



① 705190	PCS	② 705199	PCS
	1		1
L=2400			
③ 705272	PCS	④ 705528	PCS
	1		1
⑤ 705529	PCS	⑥ 980104	PCS
	1		4
		Ø5x90	
⑦ 905087	PCS	⑧ 909137	PCS
	4		4
		M12x160	
⑨ 909248	PCS	⑩ 980128	PCS
	4		6
M12		Ø7x40	
⑪ 980154	PCS		PCS
	4		
Ø24/13			
	PCS		PCS
	PCS		PCS

<p>DET 1</p>	<p>DET 2</p>	<p>DET 3</p> <p>NOTE Center boom grooves accurately to the roof truss. Leave no gaps! HUOM Asenna puomi keskelle kattotuolia. Älä jätä rakoja!</p>
<p>DET 4</p> <p>NOTE: Head of the element to the end of groove. HUOM: Elementin pää uran päähän.</p>	<p>DET 5</p> <p>NOTE: Install booms in to the cut of the roof truss. Leave no gaps! HUOM: Asenna puomit kattotuolin loveen. Älä jätä rakoja!</p>	<p>DET 6</p>
<p>DET 7</p>		