

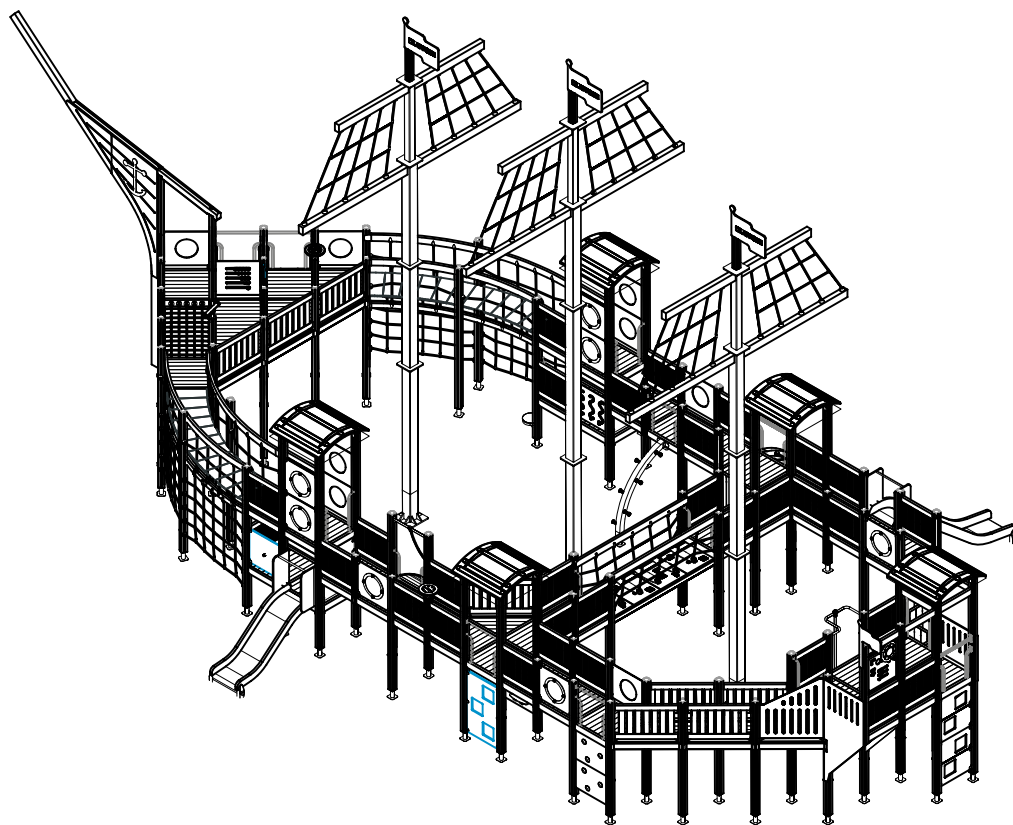
LAPPSET®

FINNO


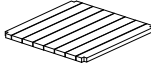
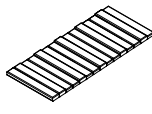
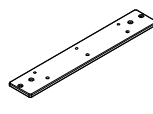

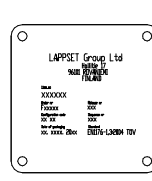
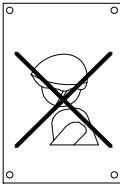
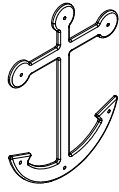
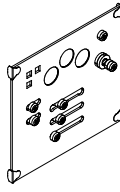
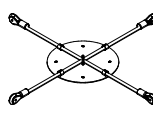
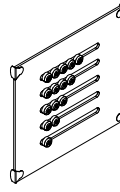

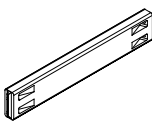
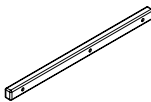
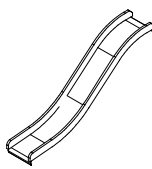
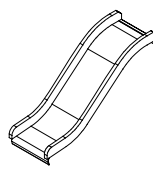
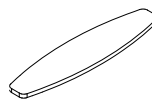
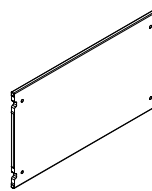
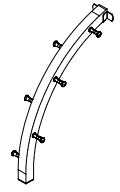
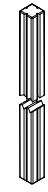

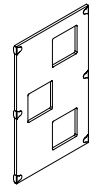
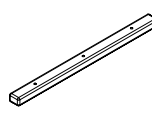
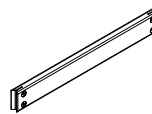

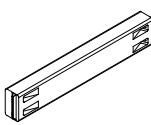
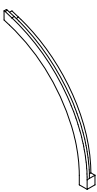


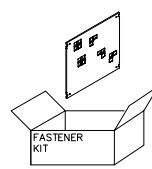
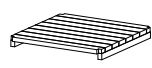
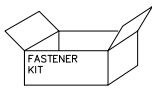
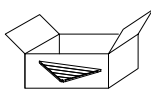
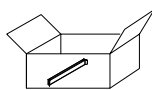
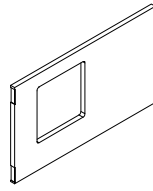
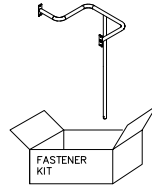
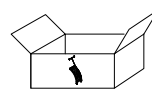
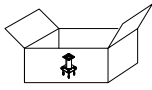
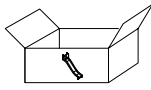
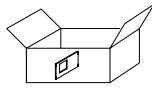
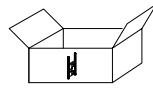

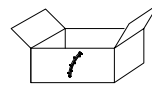
ASENNUSOHJE
MONTERINGSANSVISNING
INSTALLATION INSTRUCTION
AUFBAUANLEITUNG
NOTICE D'INSTALLATION

DATE: 20.9.2023

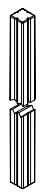
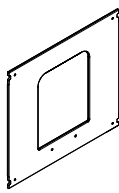
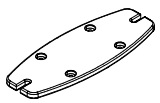
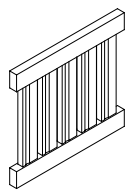
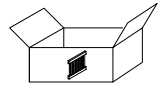
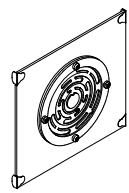
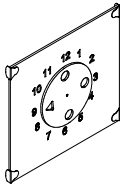
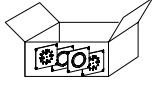



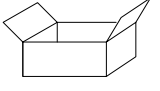


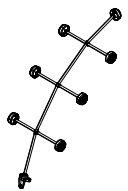
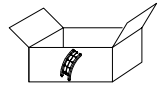
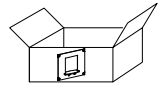
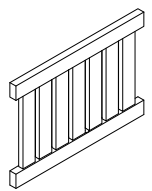
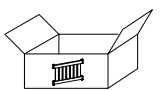

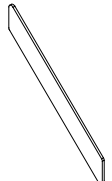


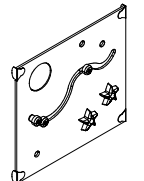
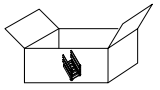
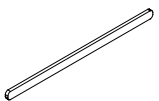
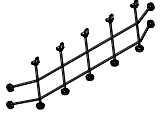
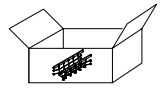
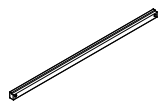
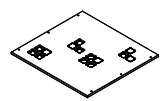
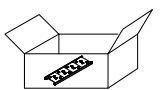
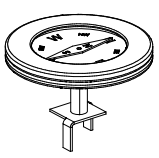
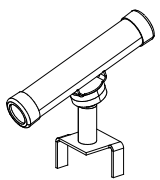
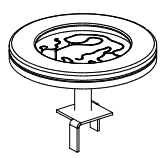
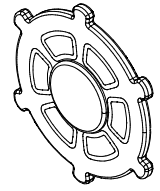
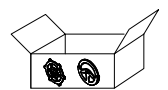
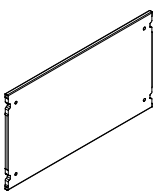
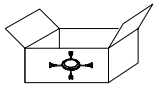
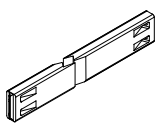
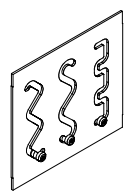
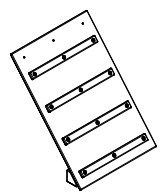
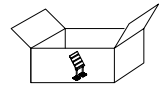
Q17219




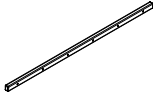
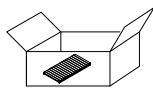

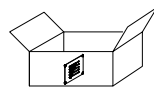
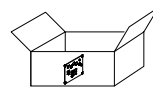
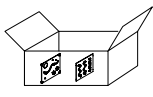
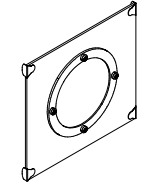
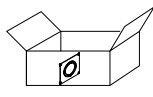
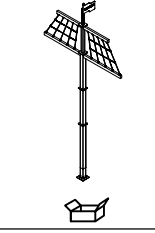
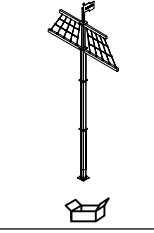

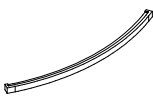
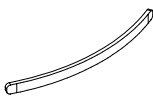

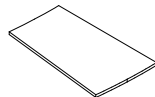
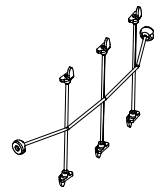
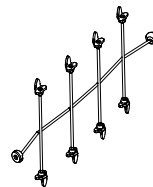
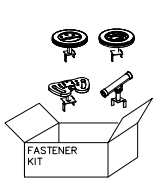
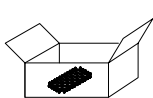
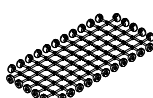
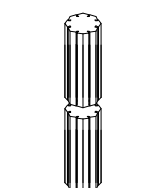
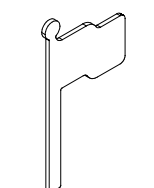
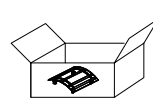

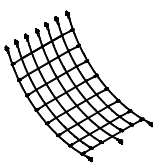

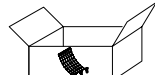
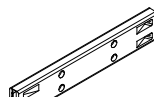
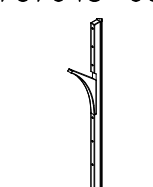
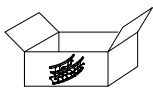
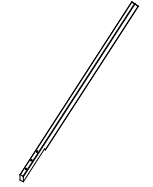
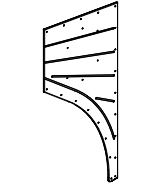
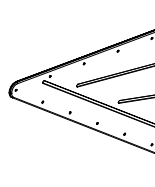
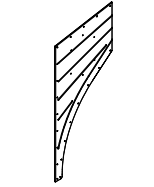
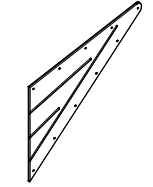
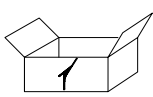
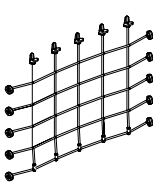
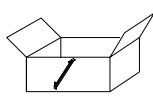
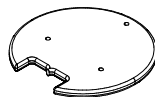
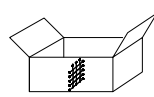
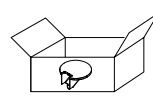
DATE: 20.9.2023

008985  32x714x714	PCS 15	008986  750x750	PCS 40	701088  45x645x1670	PCS 1	701092  15x120x700	PCS 1	701665  45x95x555	PCS 1	702286  65x65	PCS 1
702339  118x78	PCS 1	704868-607  12x503x687	PCS 2	705705-701  10x640x702	PCS 1	706059-305  L 926	PCS 1	706308-701  10x640x702	PCS 1	706371-701  15x345x750	PCS 4
706439-603  L 704	PCS 115	706443  32x45x702	PCS 82	706450-603  600x381x2685	PCS 1	706452-603  600x780x1740	PCS 1	706453  15x145x600	PCS 5	706461  15x400x703	PCS 2
706475  1387x1020x325	PCS 1	706484-603  93x93x2150	PCS 25	706505  35x70x730	PCS 4	706507-701  20x702x415	PCS 1	706508  32x45x650	PCS 45	706510-603  45x120x1030	PCS 15
706511-603  93x93x1870	PCS 2	706512-603  70x120x704	PCS 2	706518-603  95x1005x1365	PCS 1	706519-603  95x1005x1365	PCS 1	706521-305  L 2080	PCS 1	706534  FASTENER KIT	PCS 8
706535   FASTENER KIT	PCS 40	706537  FASTENER KIT	PCS 15	706538  FASTENER KIT	PCS 15	706540-701  20x702x415	PCS 4	706541  FASTENER KIT	PCS 1	706544  FASTENER KIT	PCS 1
706551  FASTENER KIT	PCS 81	706553  FASTENER KIT	PCS 2	706557  FASTENER KIT	PCS 4	706558  FASTENER KIT	PCS 1	706568-603  93x93x3000	PCS 8	706607  FASTENER KIT	PCS 1

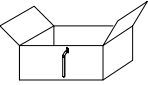
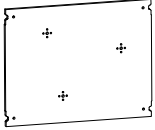
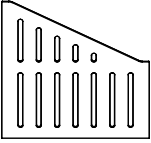

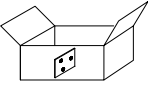
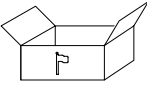
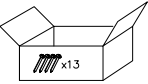
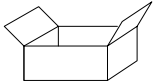
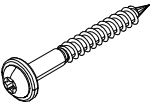
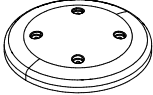
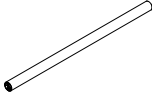


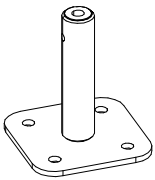
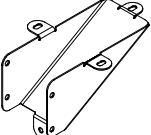
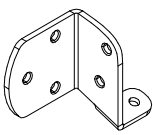
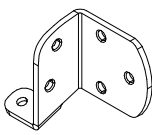
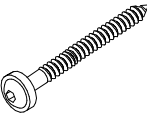
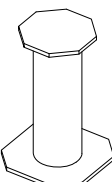
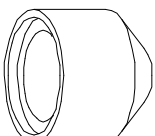


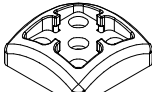

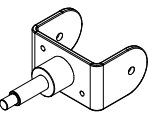

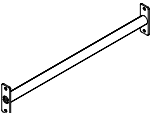
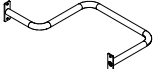



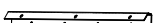
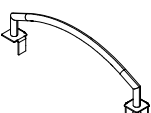
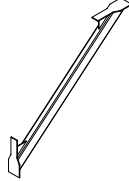
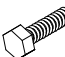
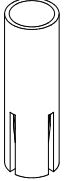
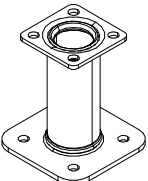


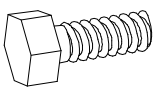
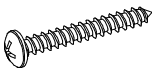
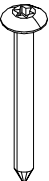
DATE: 20.9.2023

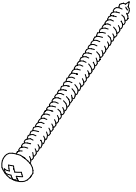
706664-603	PCS 2	706727-701	PCS 1	706744	PCS 1	706746-608	PCS 40	706748	PCS 40	706766-701	PCS 1
											
93x93x2540		10x702x640		15x145x380		45x640x701					
706772-701	PCS 1	706778	PCS 2	706788-603	PCS 12	706790-603	PCS 1	706810-603	PCS 27	706830	PCS 1
											
				93x93x3700		93x93x3500		93x93x2650			
706871-603	PCS 1	706872-603	PCS 1	706873-305	PCS 1	706877	PCS 1	706885	PCS 1	706997-608	PCS 13
											
95x1005x1365		95x1005x1365		1455x505						45x640x984	
706999	PCS 13	707145-603	PCS 2	707146-701	PCS 4	707154-603	PCS 14	707191-603	PCS 1	707209-701	PCS 1
											
		43x93x717		15x145x1153		93x93x900		+870		10x640x702	
707224	PCS 1	707255-608	PCS 2	707260-305	PCS 2	707268	PCS 1	707271-603	PCS 2	707272-701	PCS 4
											
		45x120x2480		2375x600				70x95x2480		15x630x590	
707284	PCS 1	707303-701	PCS 1	707304	PCS 1	707305-703	PCS 1	707320-702	PCS 1	707333	PCS 1
											
707340	PCS 4	707373	PCS 1	707374-603	PCS 15	707386-701	PCS 1	707418-701	PCS 1	707419	PCS 1
											
15x300x702				L 1504		10x640x702		700x1000			

DATE: 20.9.2023

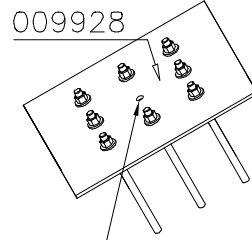
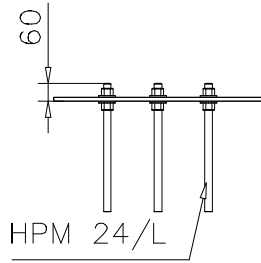
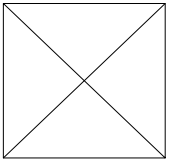
707436  750x770	PCS 1	707437 	PCS 1	707440 	PCS 1	707441  750x770	PCS 1	707446 	PCS 1	707449 	PCS 1
707450 	PCS 2	707453-701  10x640x702	PCS 16	707454 	PCS 16	707480 	PCS 2	707481 	PCS 1	707518-603 	PCS 2
707519-603 	PCS 2	707520-603 	PCS 2	707521-603 	PCS 2	707522-704 	PCS 24	707525-305 	PCS 4	707528-305 	PCS 4
707585  FASTENER KIT	PCS 3	707589 	PCS 1	707595-305  755x1555	PCS 1	707597-603  140x140x450	PCS 3	707621-610  21x489x900	PCS 1	707623 	PCS 5
707626-603  L 890	PCS 1	707630-305  1600x2810	PCS 1	707634-603  90x145x3233	PCS 1	707635 	PCS 1	707637-603  45x120x704	PCS 2	707643-603  125x793x3700	PCS 1
707644 	PCS 2	707646-603  90x145x4073	PCS 1	707657-603  15x2239x1000	PCS 1	707658-603  15x1000x721	PCS 1	707660-603  15x2239x1000	PCS 1	707661-603  15x1000x721	PCS 1
707685 	PCS 1	707686-305  1350x1240	PCS 4	707695 	PCS 2	707696-704  15x265x275	PCS 1	707699 	PCS 4	707729 	PCS 1

DATE: 20.9.2023

707732  PCS 32	707735-701  PCS 2 15x702x550	707744-701  PCS 2	707746-608  PCS 2	707774  PCS 2	707839  PCS 1
707840  PCS 2	707914  PCS 2	900240  PCS 32 Ø8x70	900733  PCS 1 Ø450x83	901868  PCS 2 Ø34x598	901879  PCS 4
901902  PCS 4 30.7x60.9x100	901920  PCS 1 150x130x130	902086  PCS 1 148x172x254	902439  PCS 1 Left Hand	902474  PCS 1 Right Hand	903093  PCS 538 Ø8x90
903100  PCS 3 180x180x280	905104  PCS 24 M10	905138  PCS 67 GRAY	905139  PCS 3 69x69x20	905196  PCS 67 GRAY	905197  PCS 3 147x147x56.5
905879  PCS 1	907688-216  PCS 10	907694-216  PCS 9 L 704	907695-216  PCS 1	907701-216  PCS 22	907817-216  PCS 1 L 2554
908251  PCS 5 1100x1100x215	908291-216  PCS 1 47x55x696x3	908330-216  PCS 10	908360-216  PCS 2 SUPPORT	909349  PCS 12 12x10	909509  PCS 12 M12x50
909531  PCS 85 130x130x150	909545  PCS 8 10x40	909628  PCS 8 M10x100	909629  PCS 8 10x30	980114  PCS 8 Ø4x20	980128  PCS 56 Ø7x40

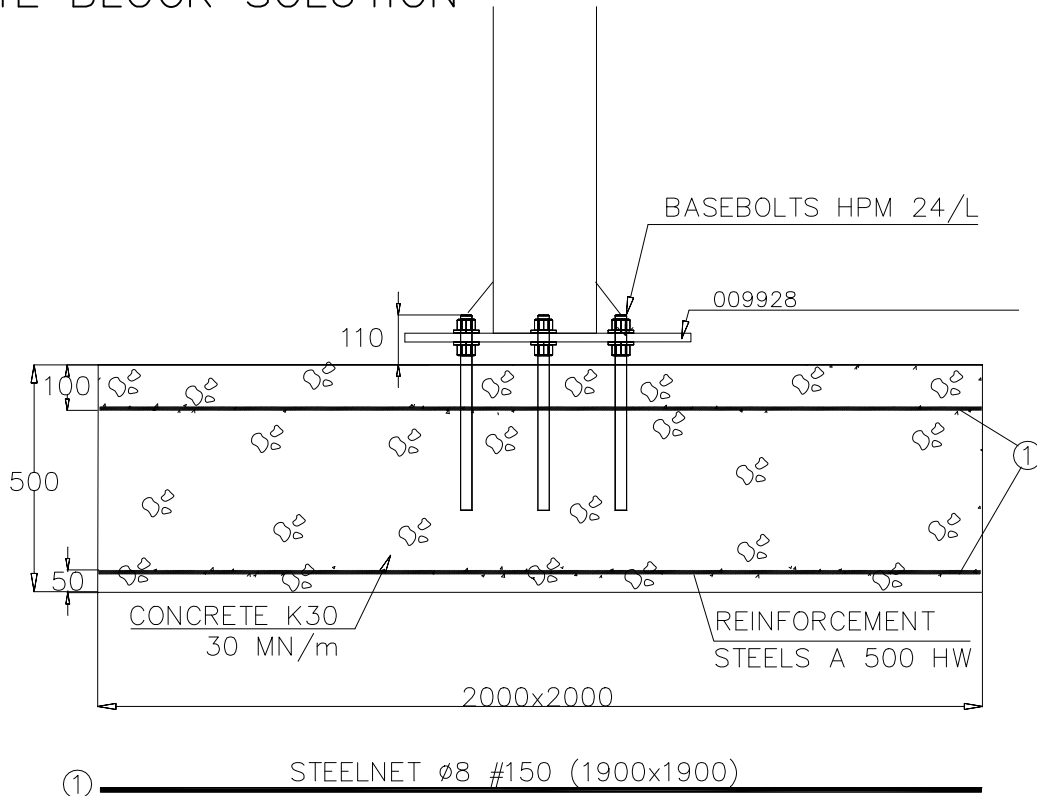
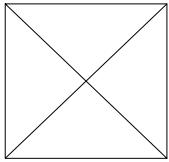
980131  Ø6x60	PCS		PCS		PCS		PCS		PCS		PCS
	280										
	PCS		PCS		PCS		PCS		PCS		PCS
	PCS		PCS		PCS		PCS		PCS		PCS
	PCS		PCS		PCS		PCS		PCS		PCS
	PCS		PCS		PCS		PCS		PCS		PCS

<p>M10 905104</p>	<p>M10x100 S 80 >100</p>	
<p>M10 905104 903100</p>	<p>55 55 55 Ø12 >100</p>	<p>M12x40 903100 909509 M12x50</p>
<p>10x30 909545 909531</p>	<p>909531 150</p>	

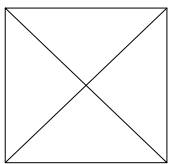


CENTER POINT

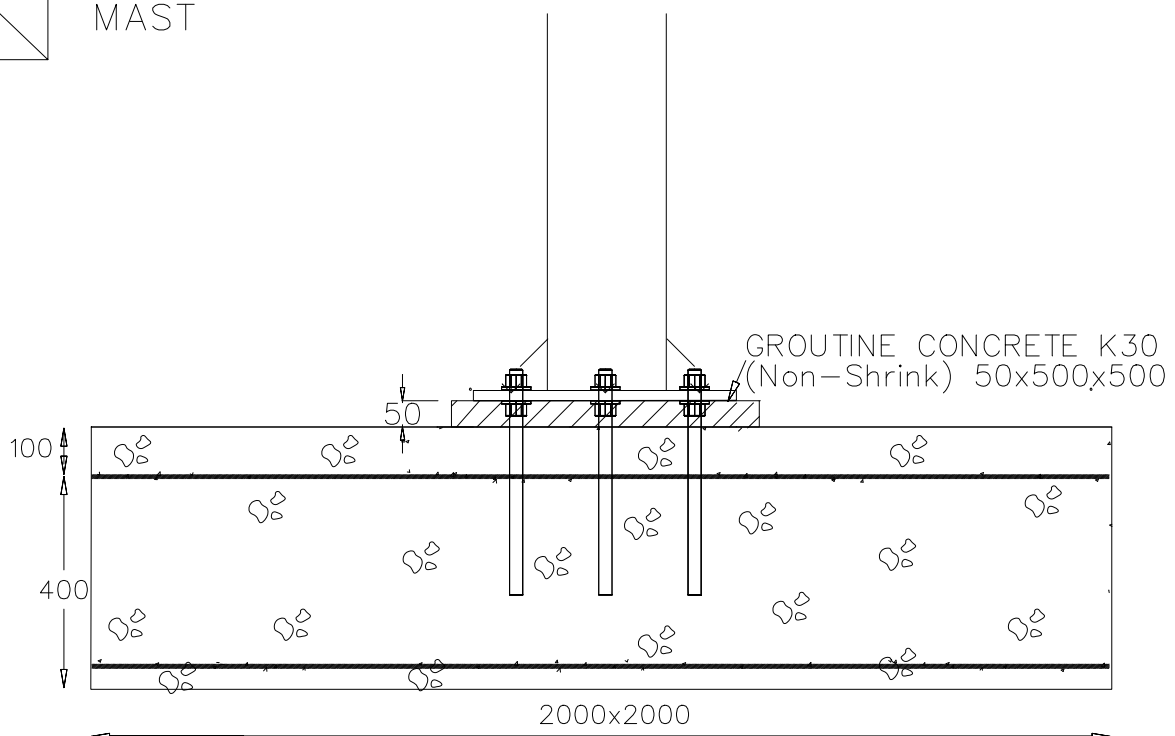
CONCRETE BLOCK SOLUTION

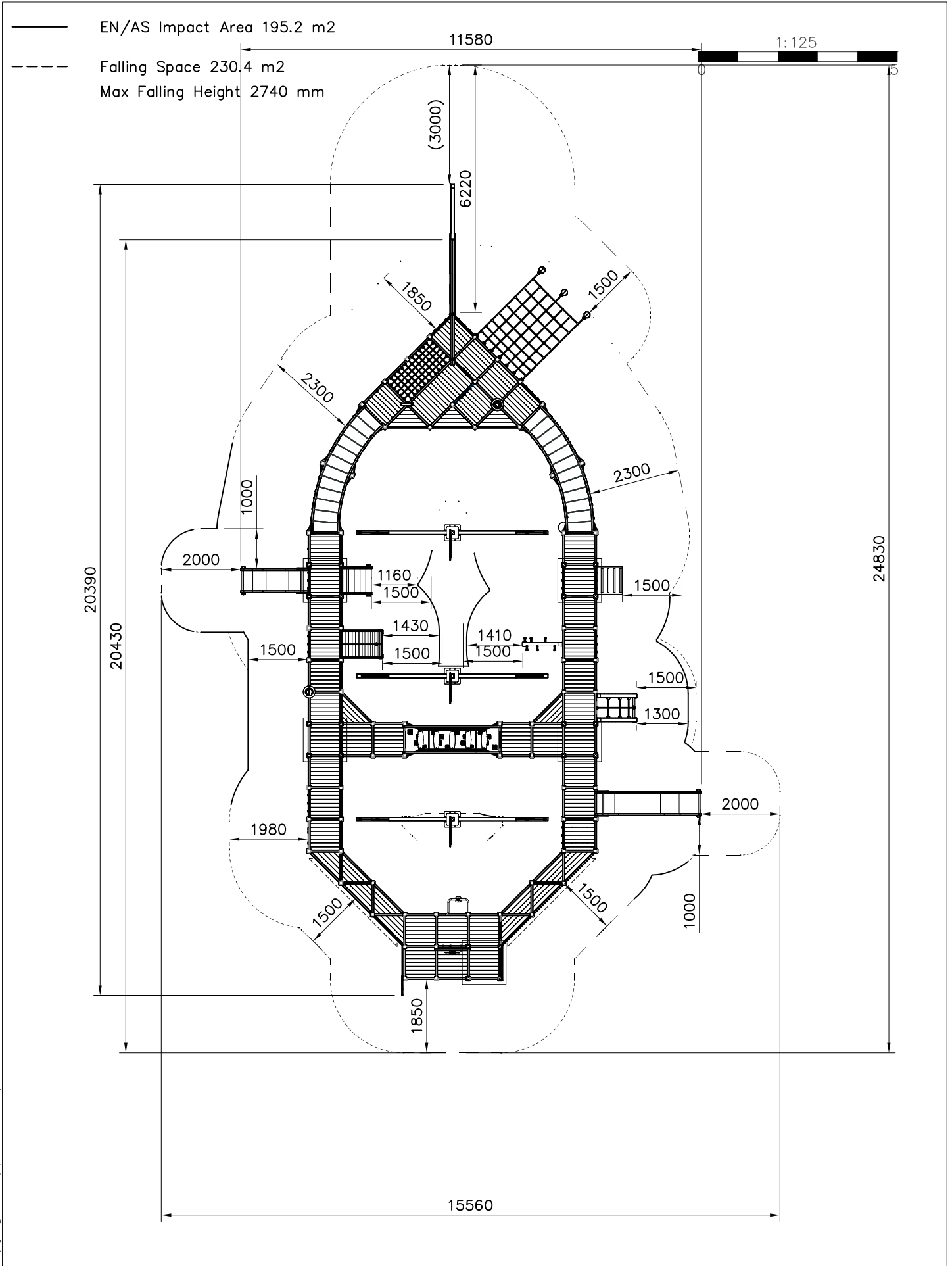


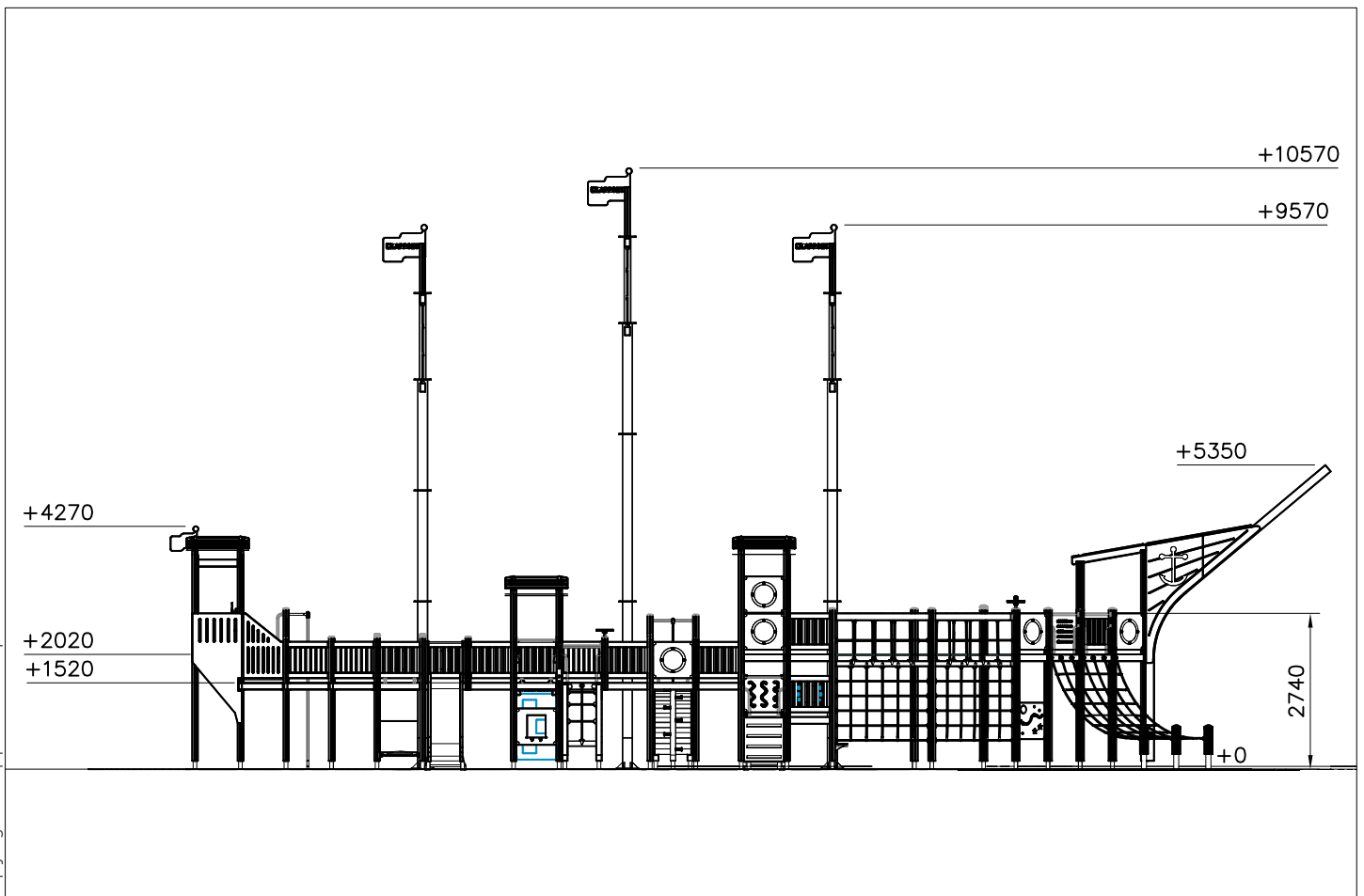
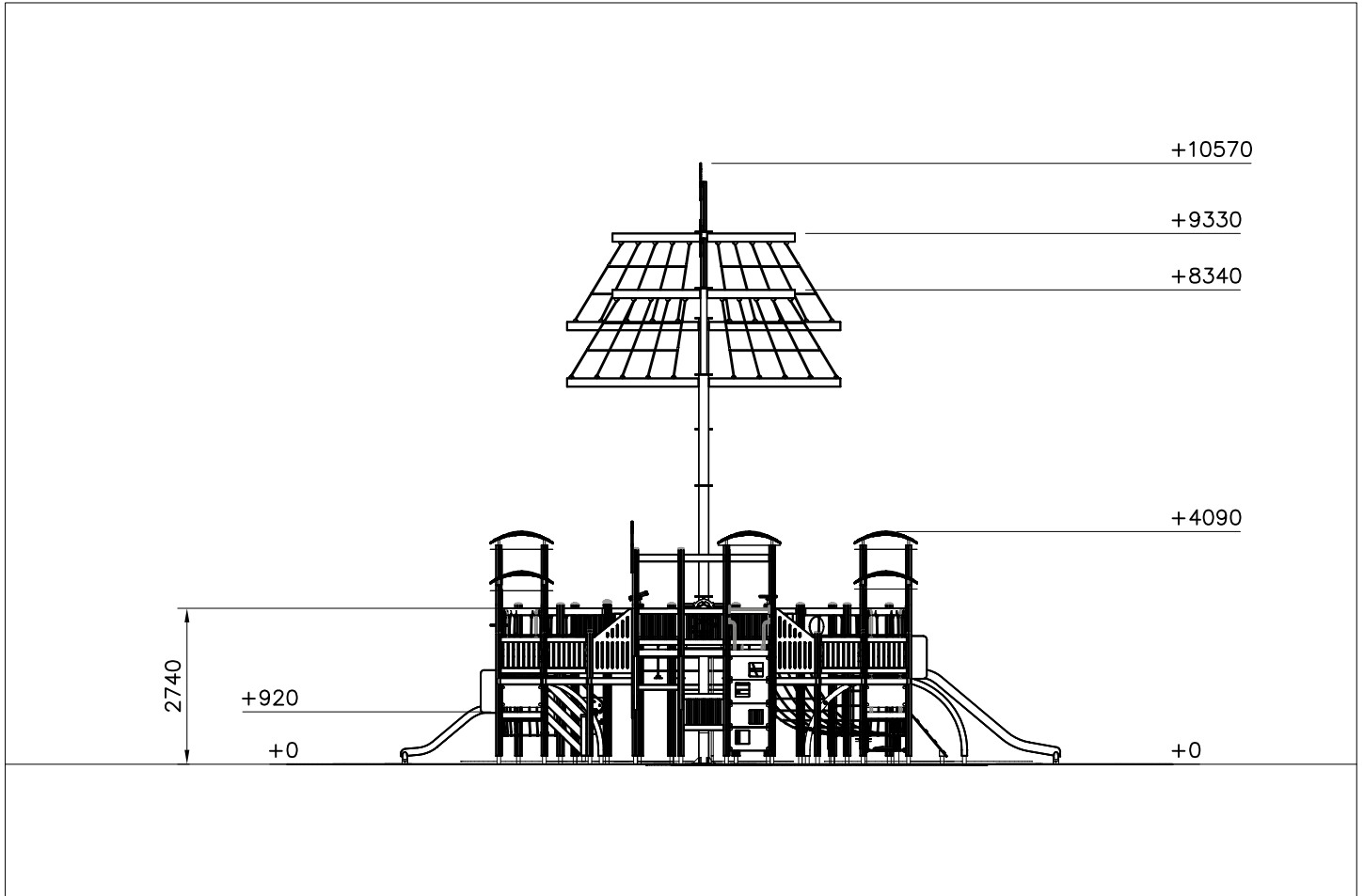
CONCRETE BLOCK SOLUTION

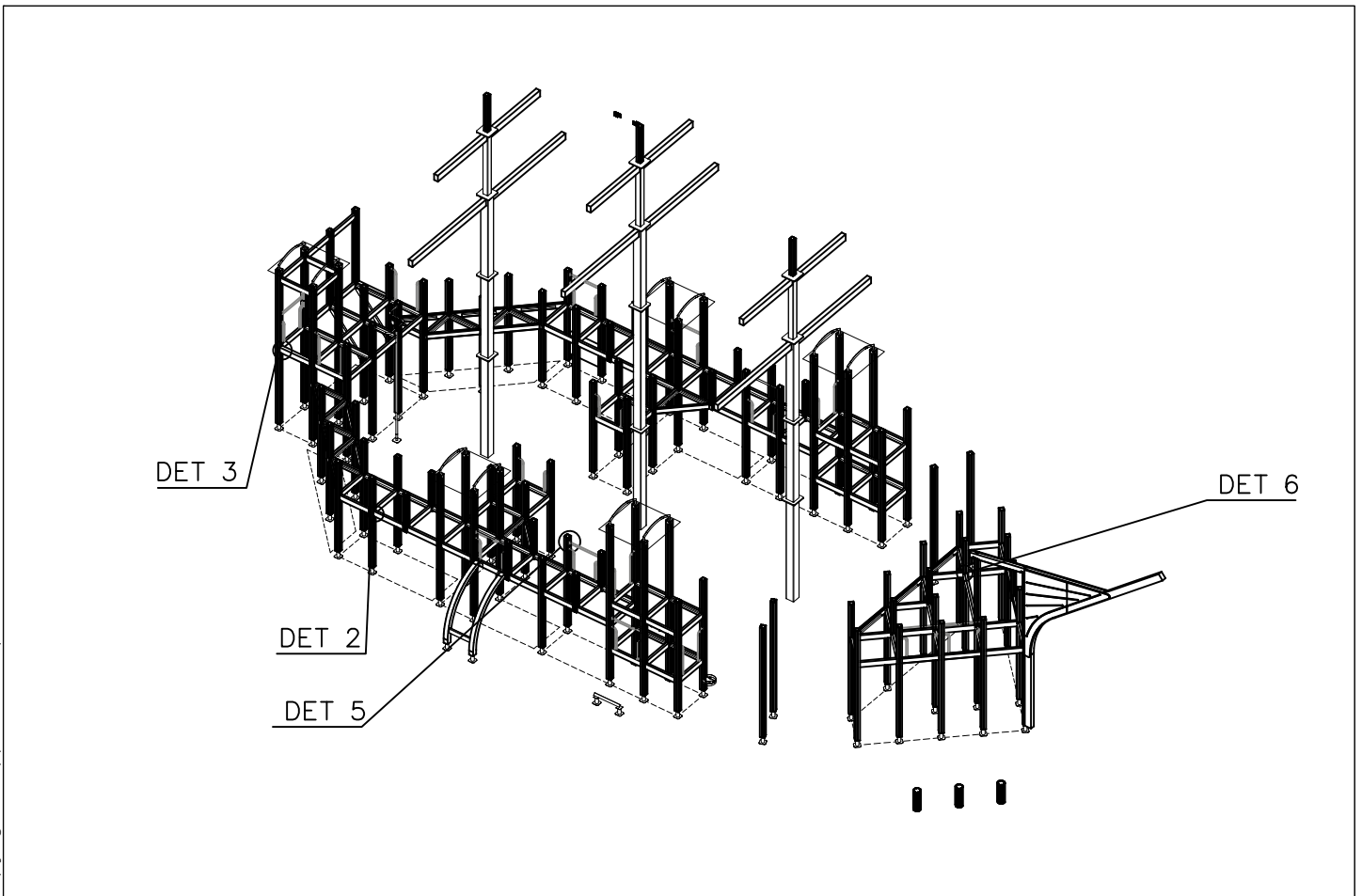
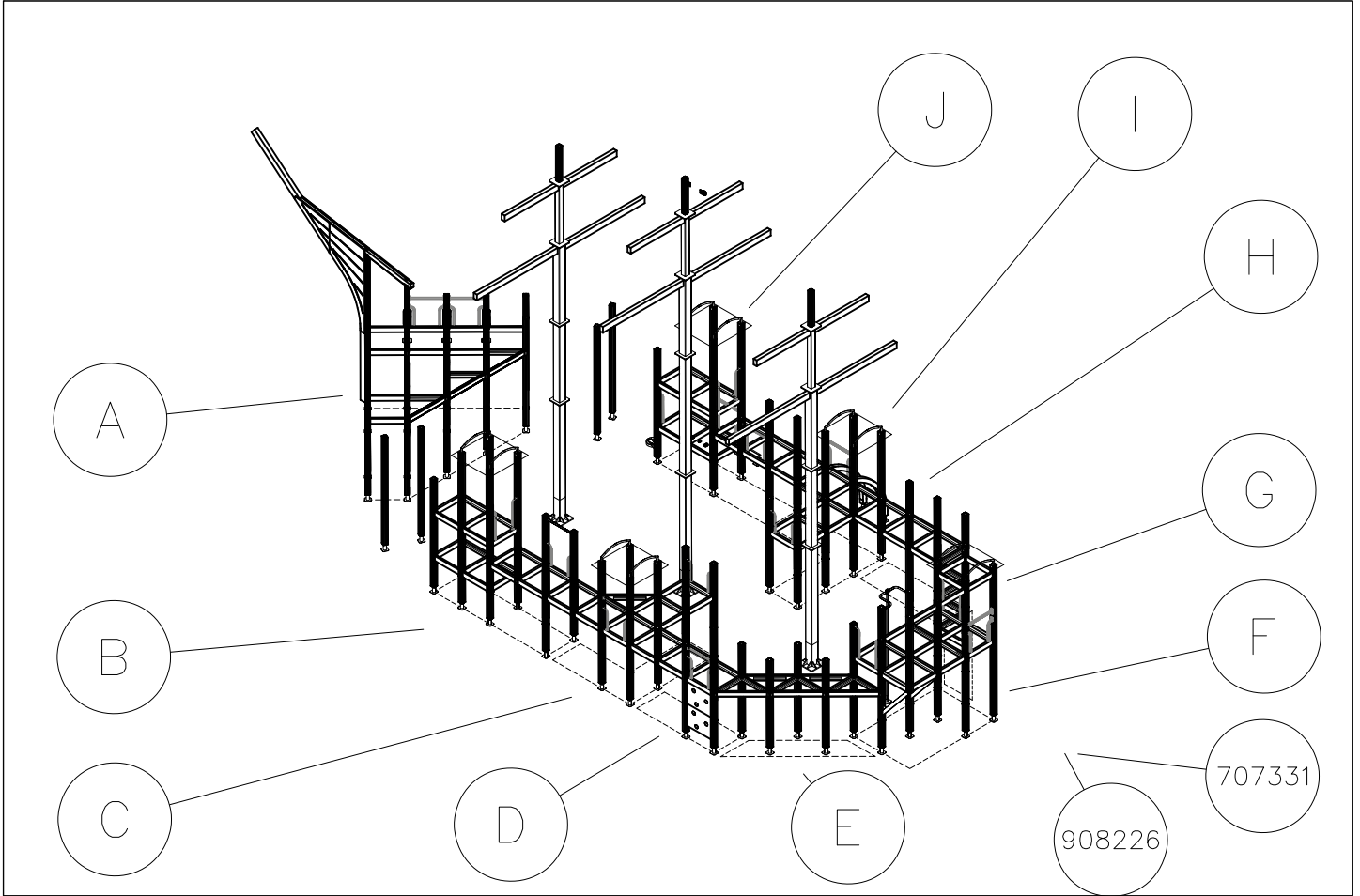


TAKE THE PLATE 009928
OFF BEFORE INSTALLING
MAST



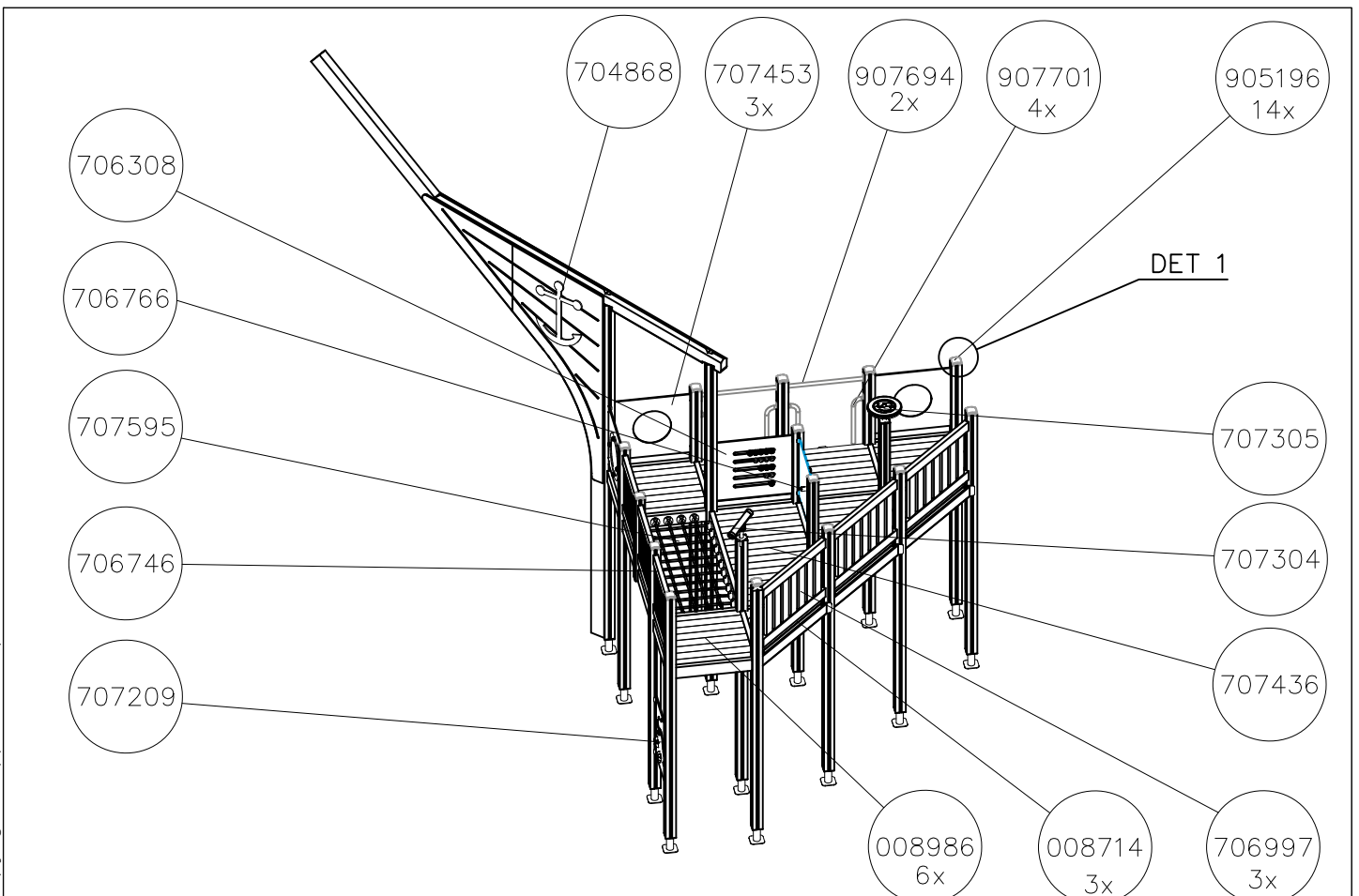
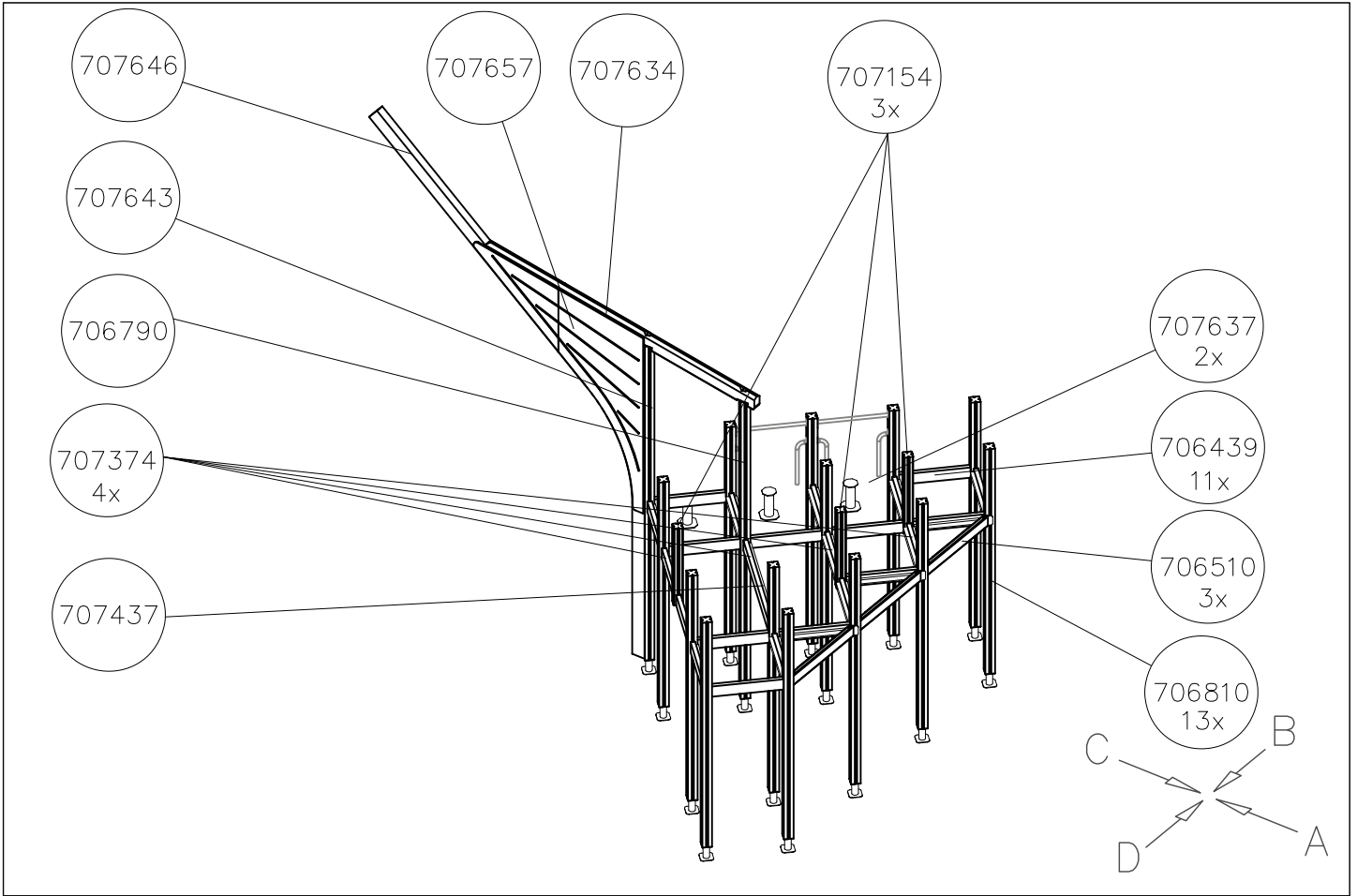






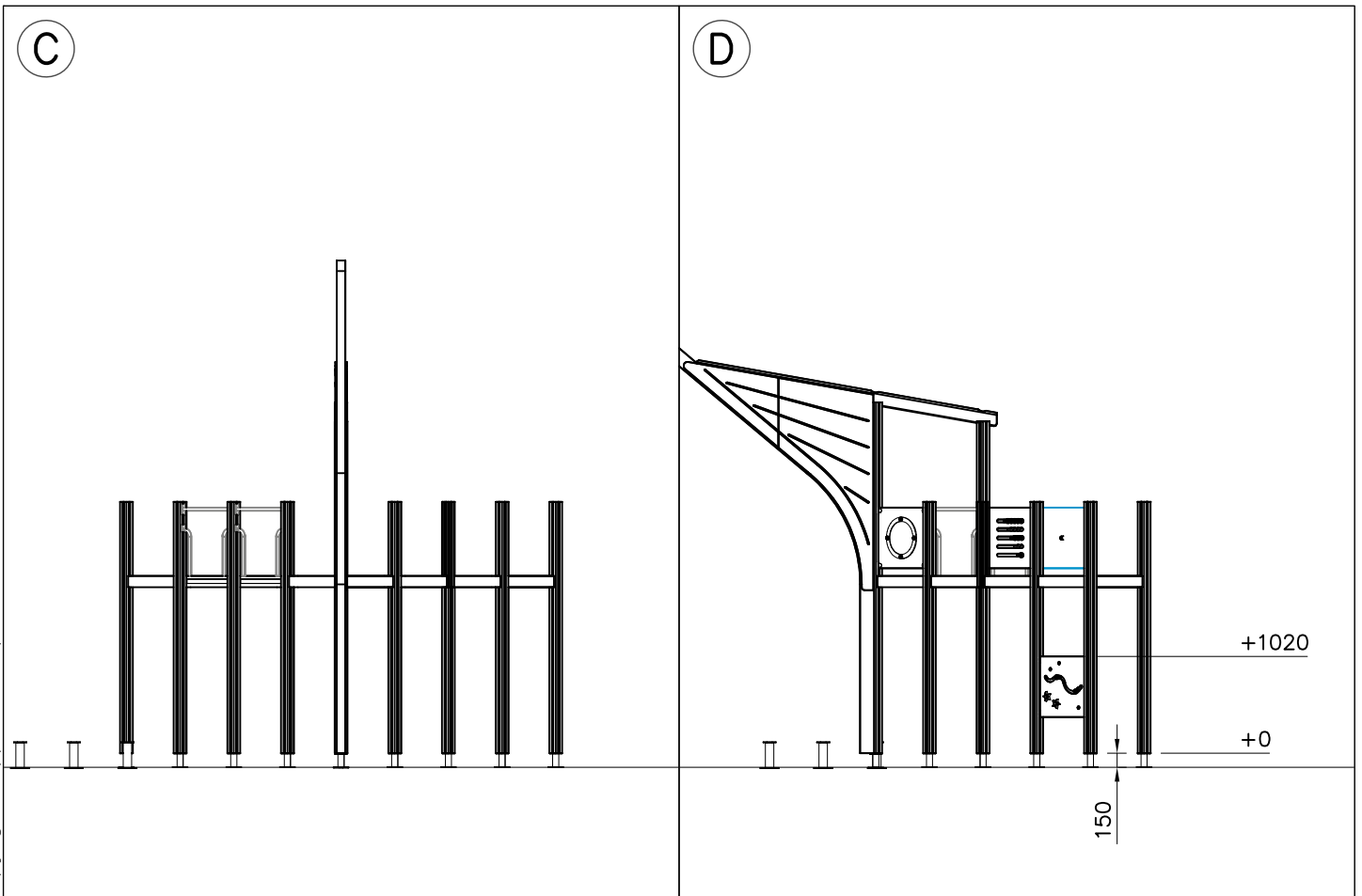
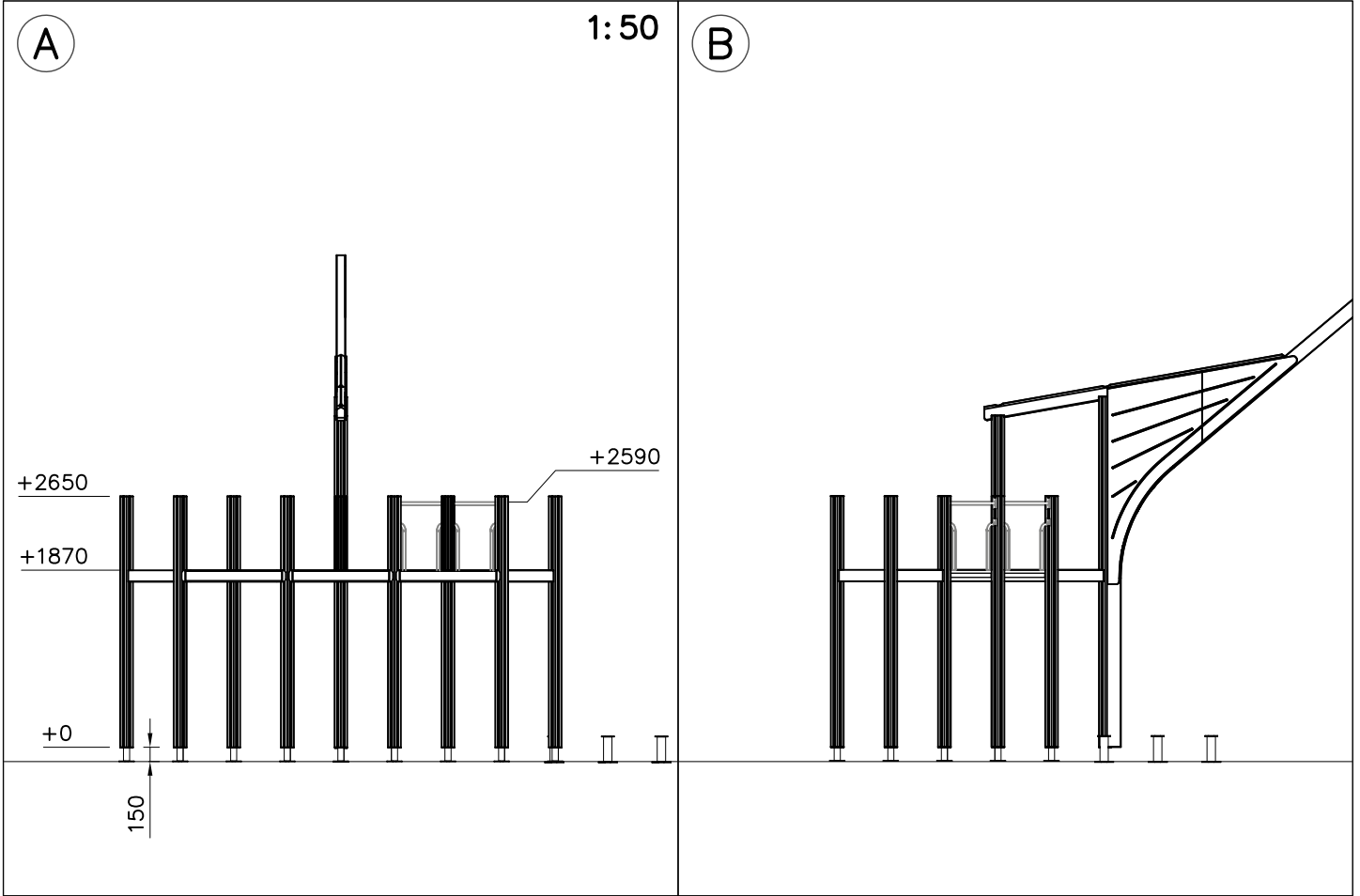
<p>DET 1</p> <p>905138 Ø6x60 (980131) 905196</p>	<p>DET 2</p> <p>Ø8x90 (903093)</p>	<p>DET 3</p> <p>Ø8x90 (903093)</p>	<p>DET 4</p> <p>Ø8x90 (903093) 707626</p>
<p>DET 5</p> <p>PRE-DRILL HOLE. Ø5 x 40 907694 Ø8x70 (900240)</p>	<p>DET 6</p> <p>Ø7x40 (980128)</p>		

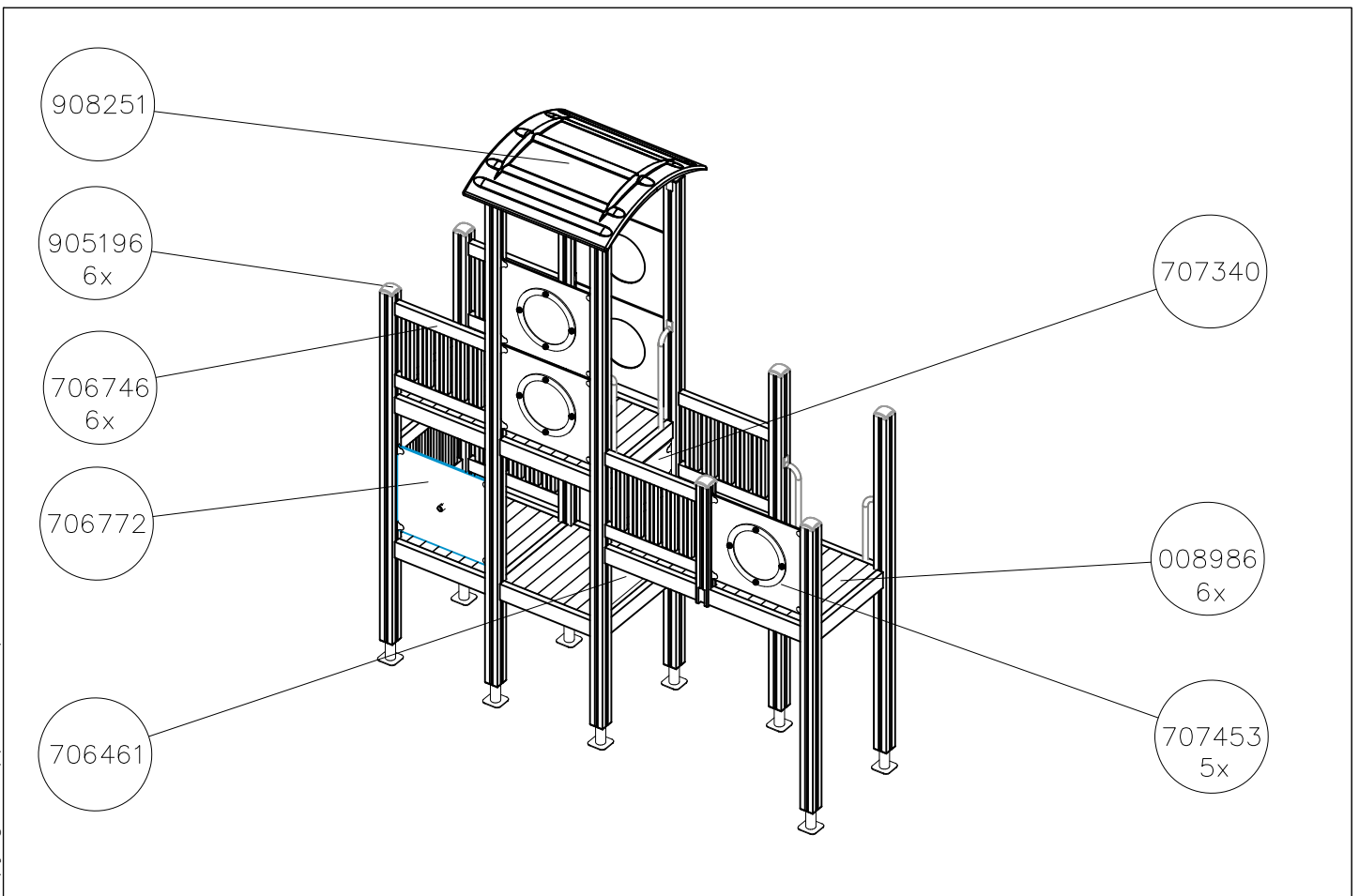
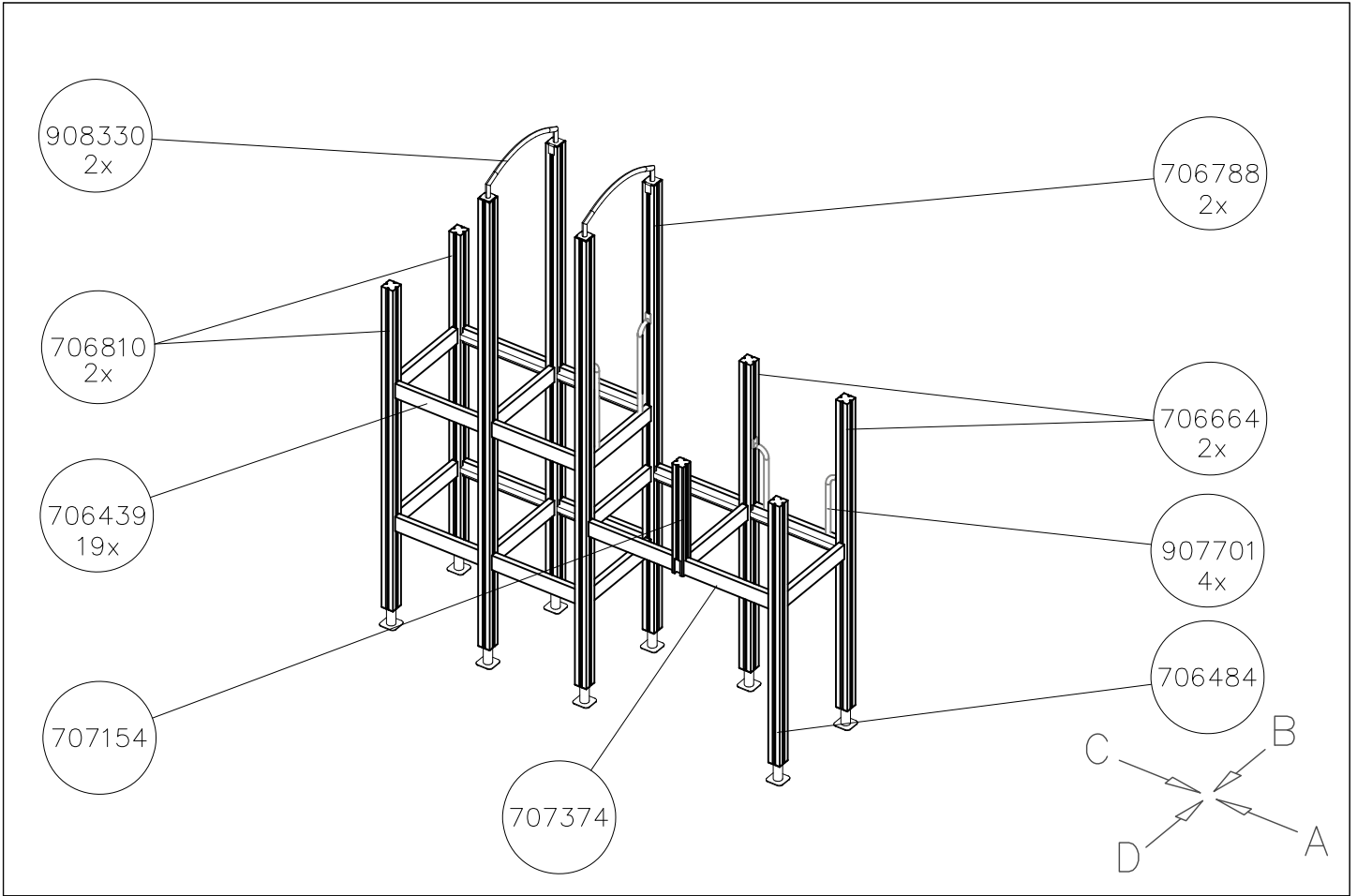
DATE: 20.9.2023



DATE: 20.9.2023

1:50

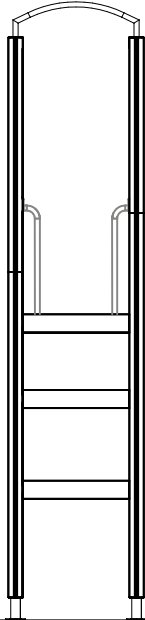




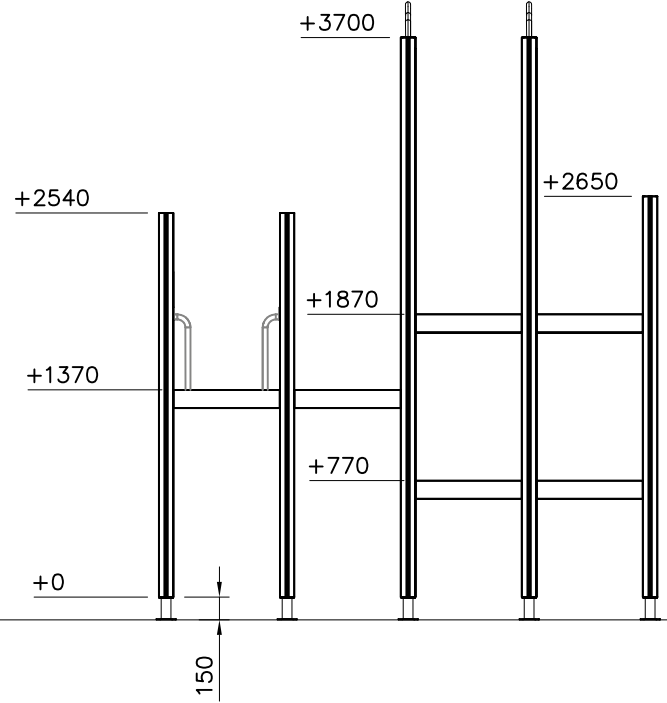
DATE: 20.9.2023

1:50

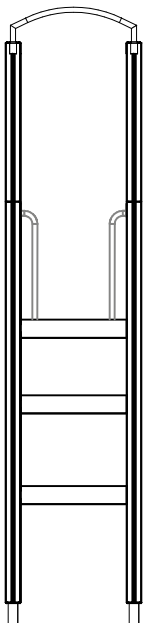
A



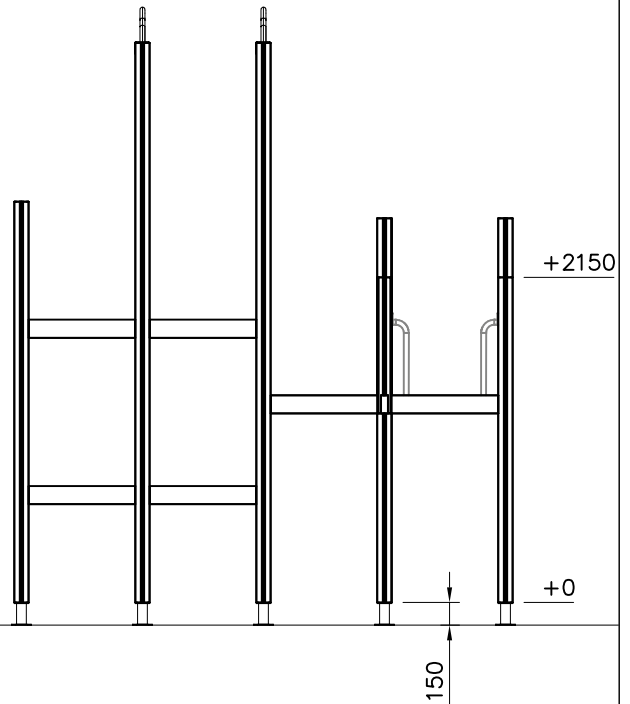
B



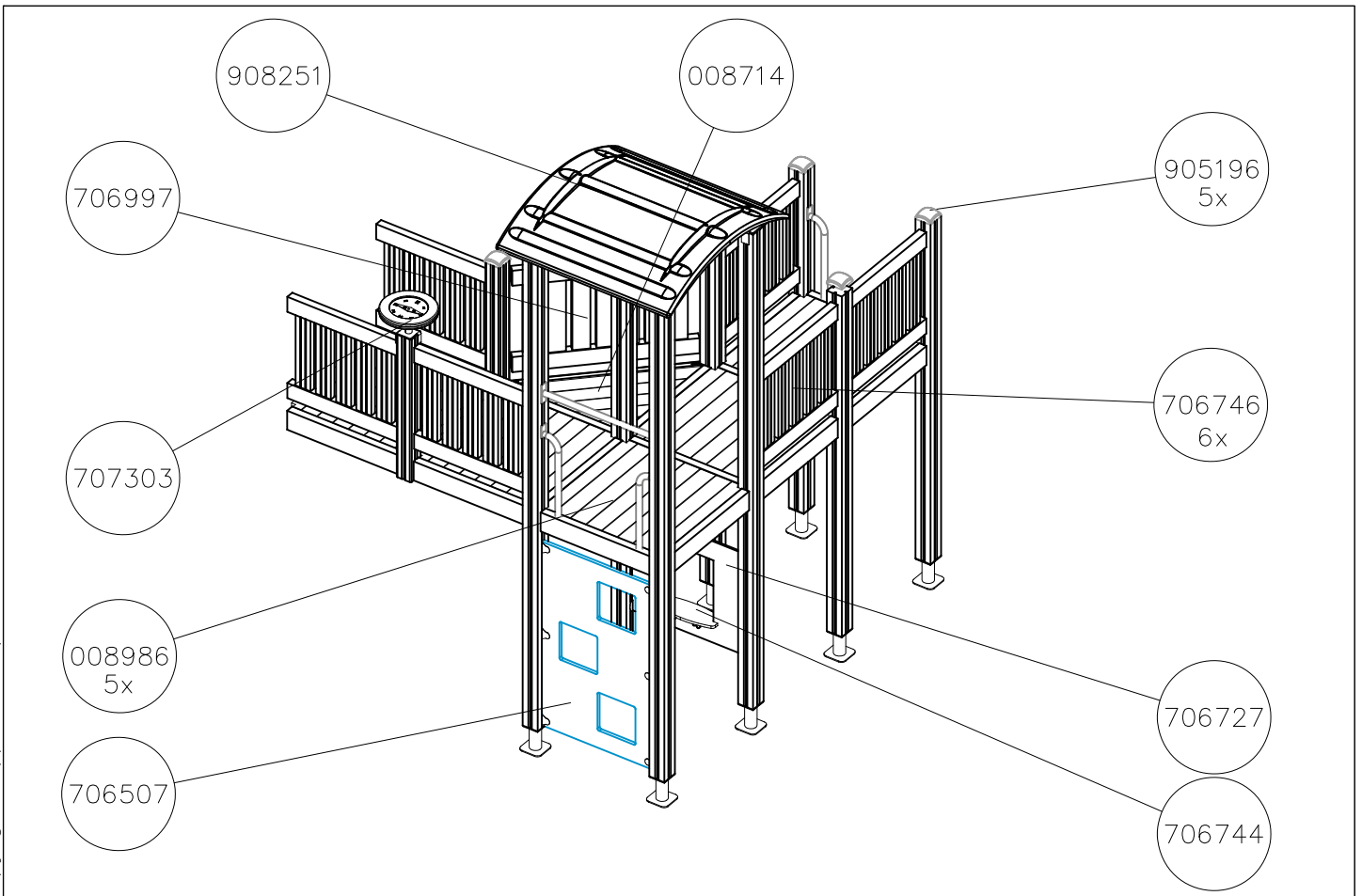
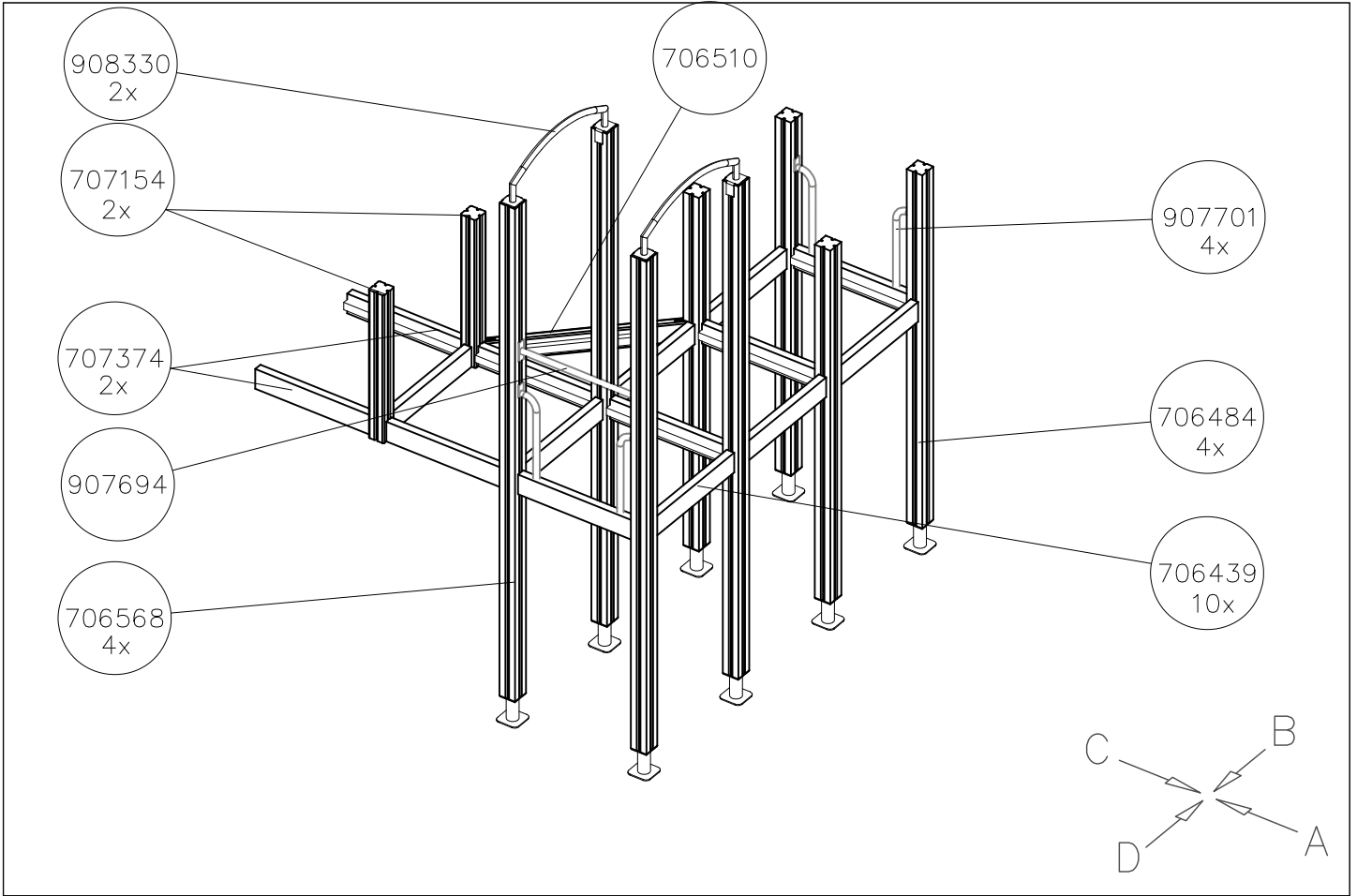
C



D

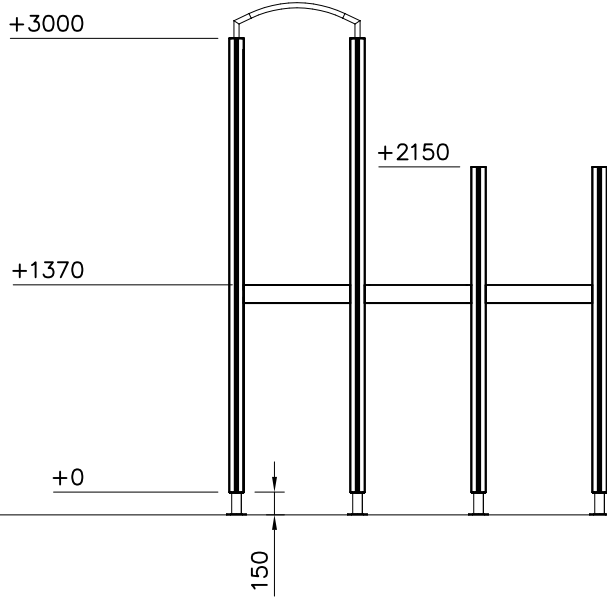


DATE: 20.9.2023

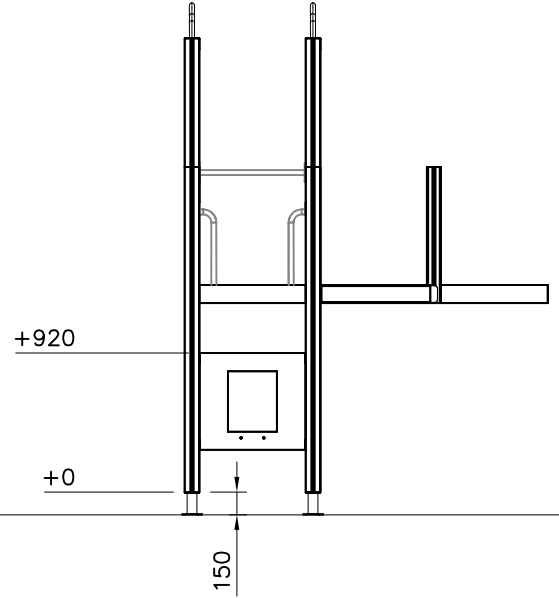


1:50

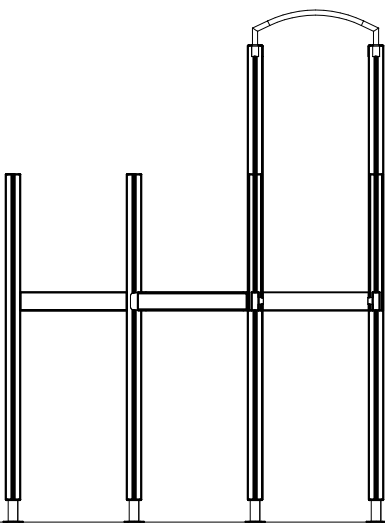
A



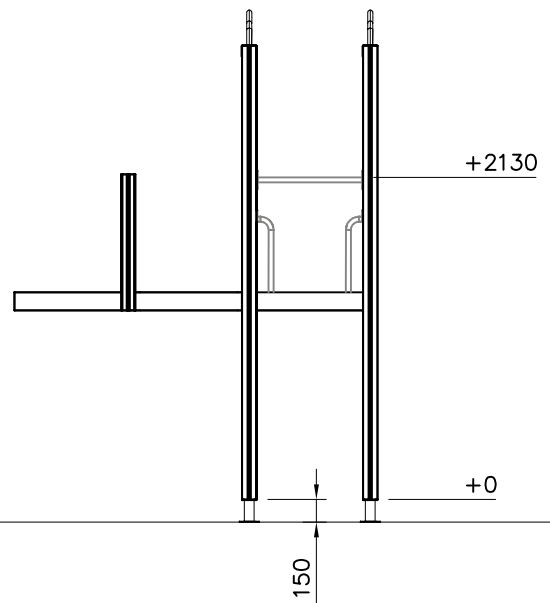
B

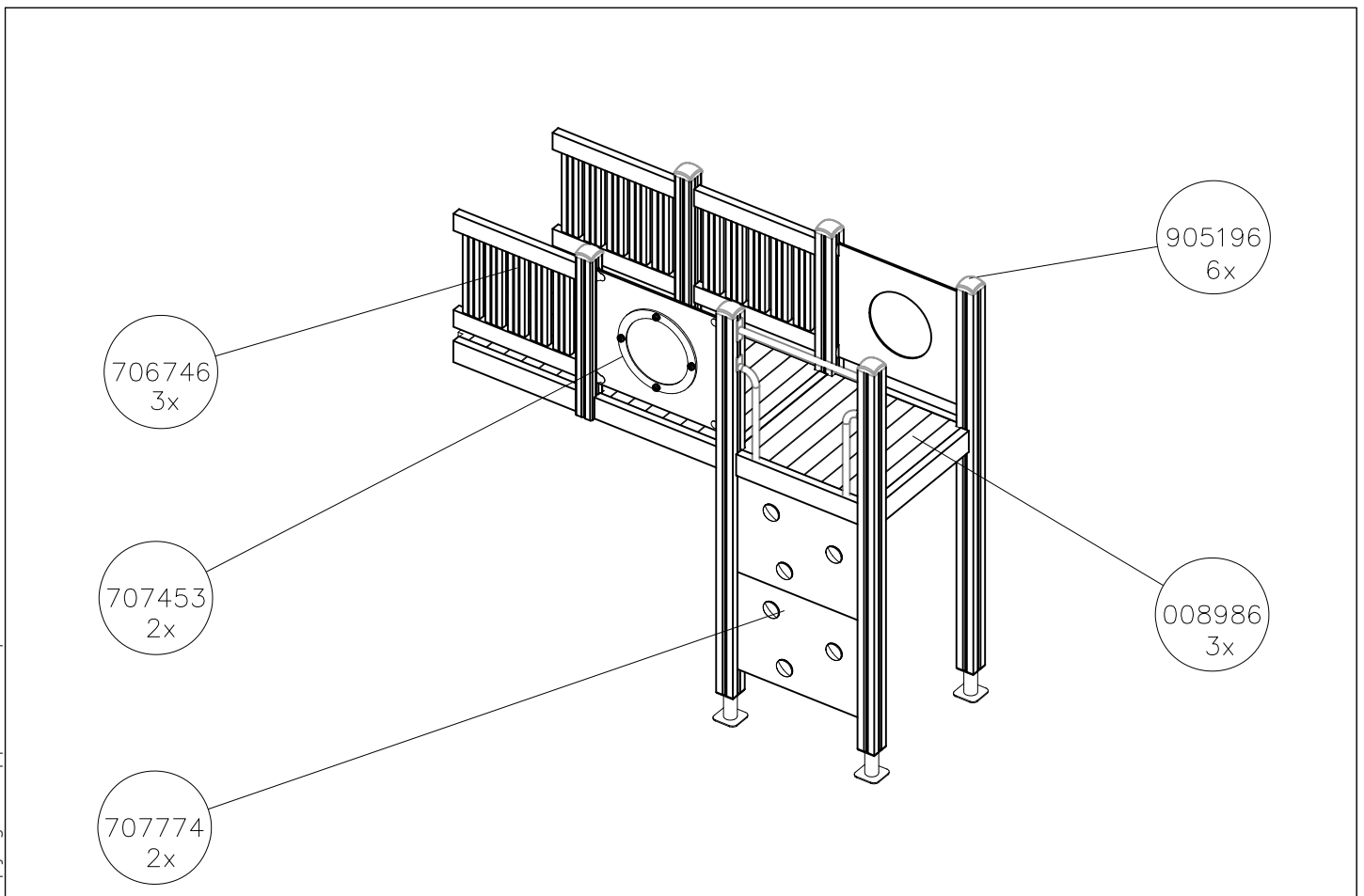
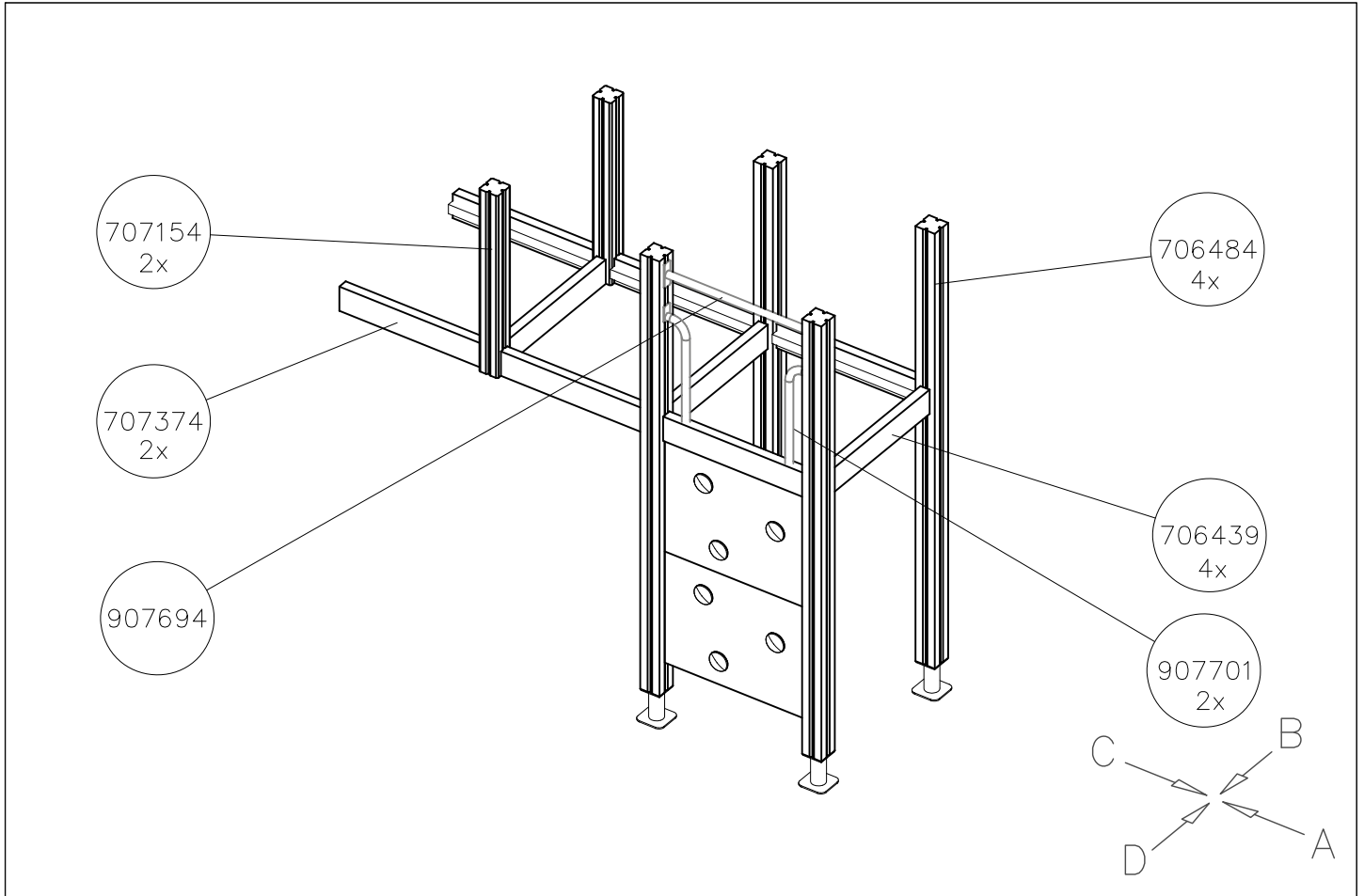


C



D

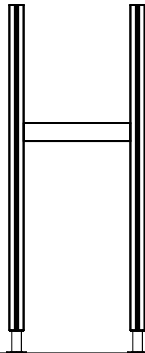




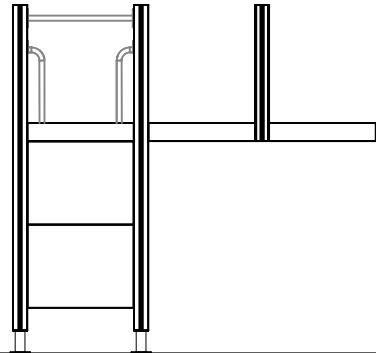
DATE: 20.9.2023

1:50

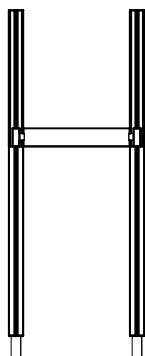
A



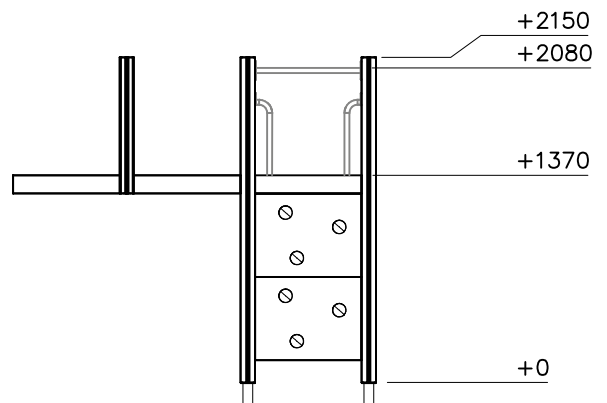
B

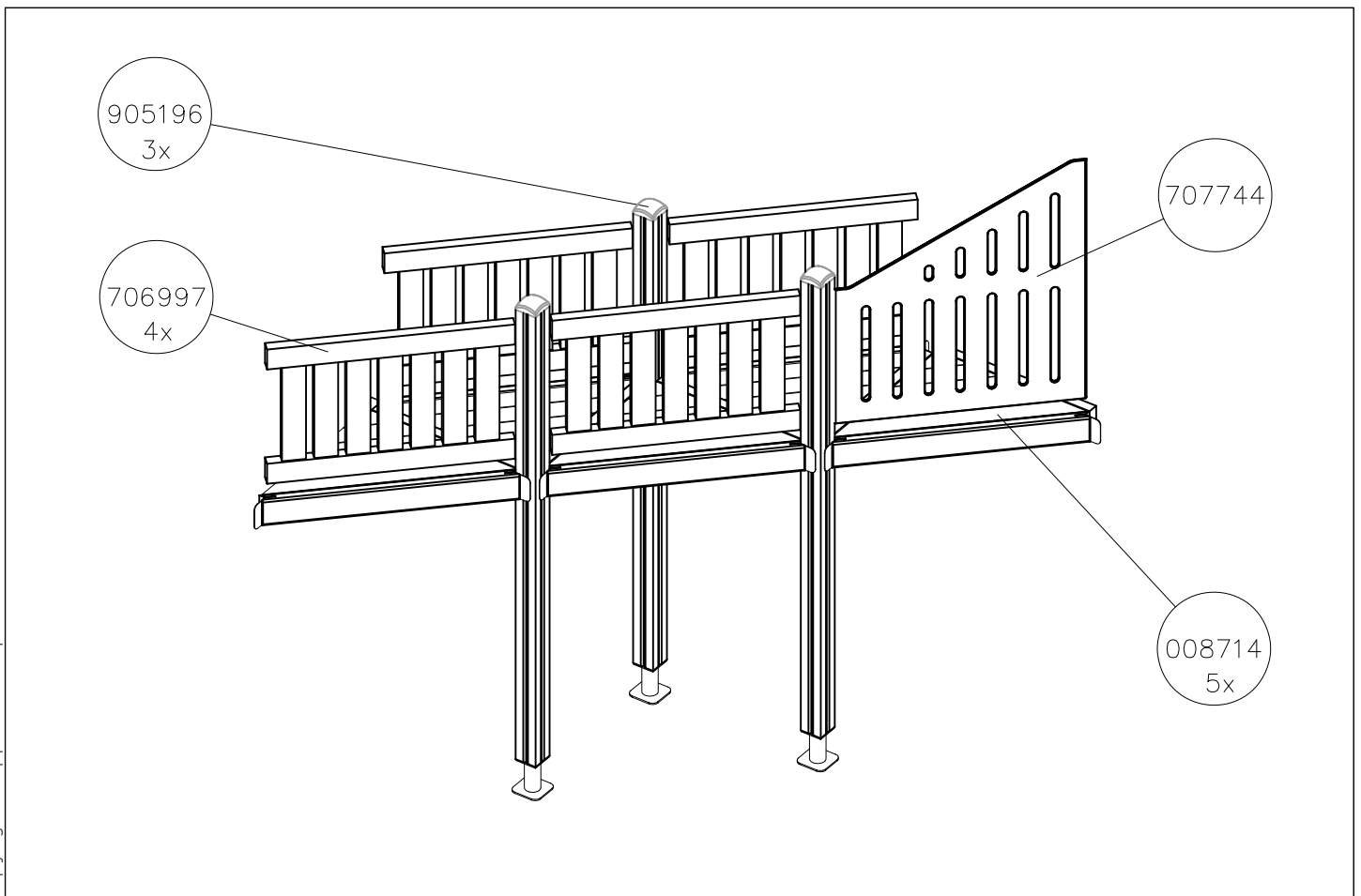
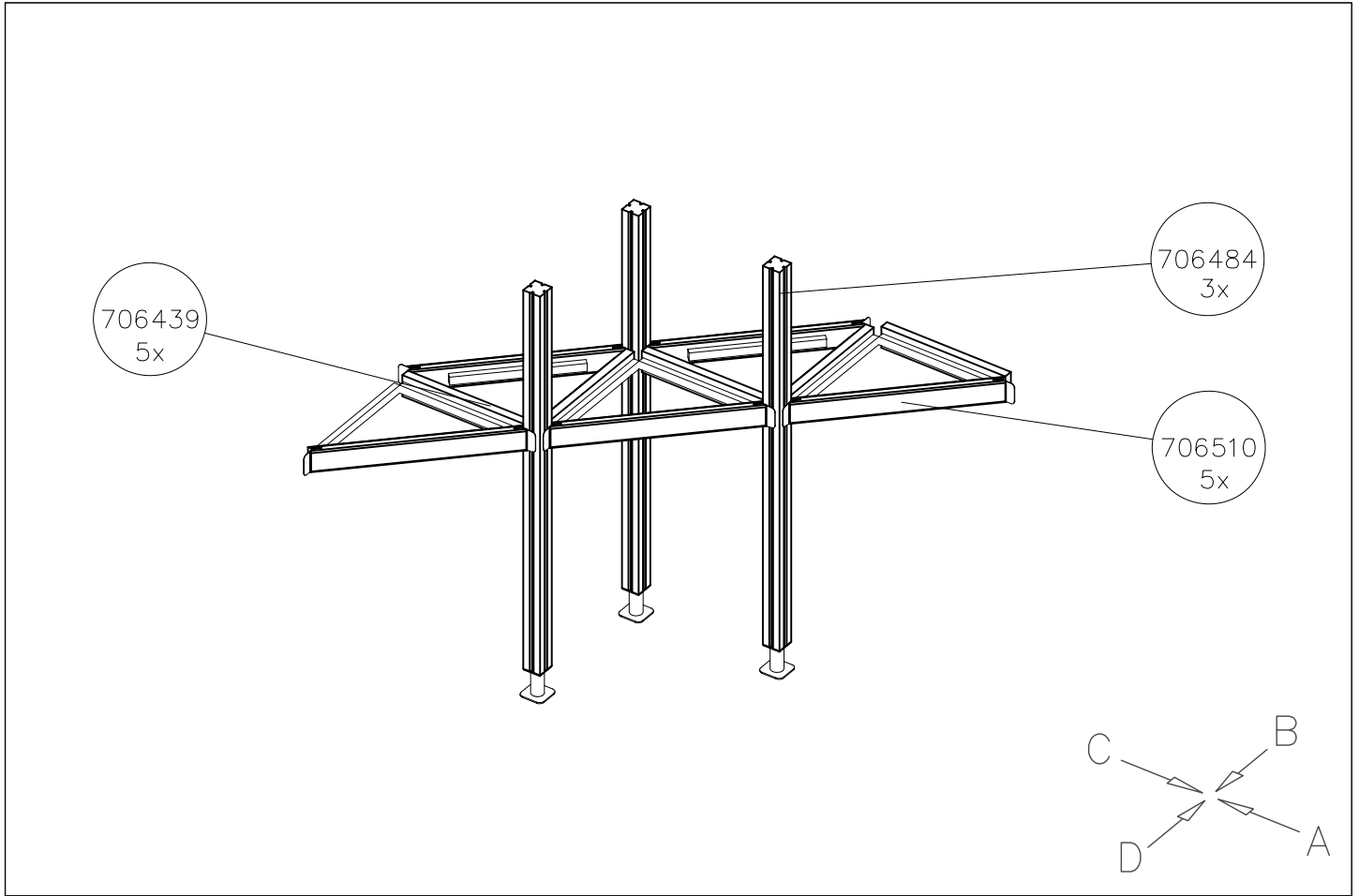


C



D

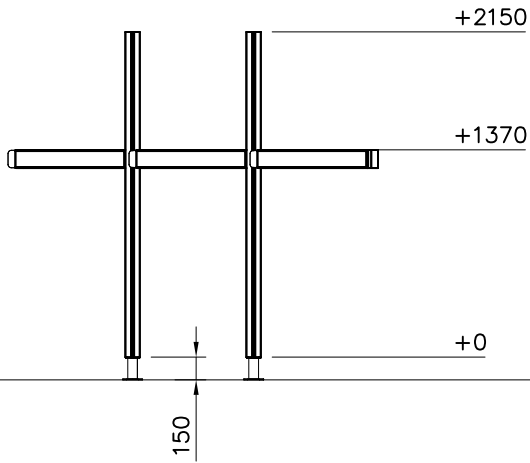




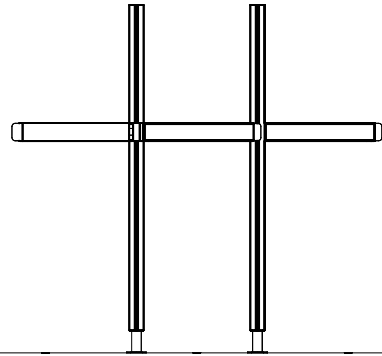
DATE: 20.9.2023

1:50

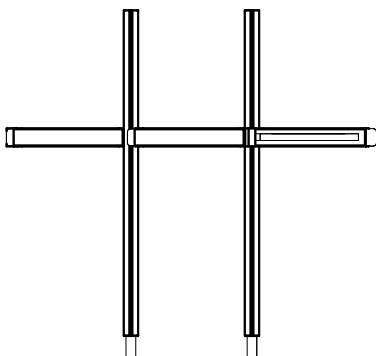
A



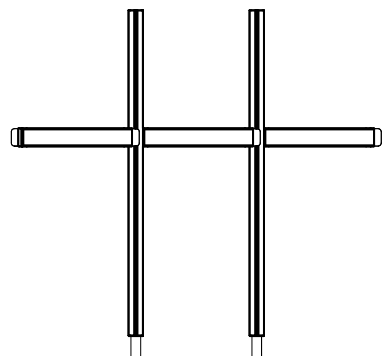
B

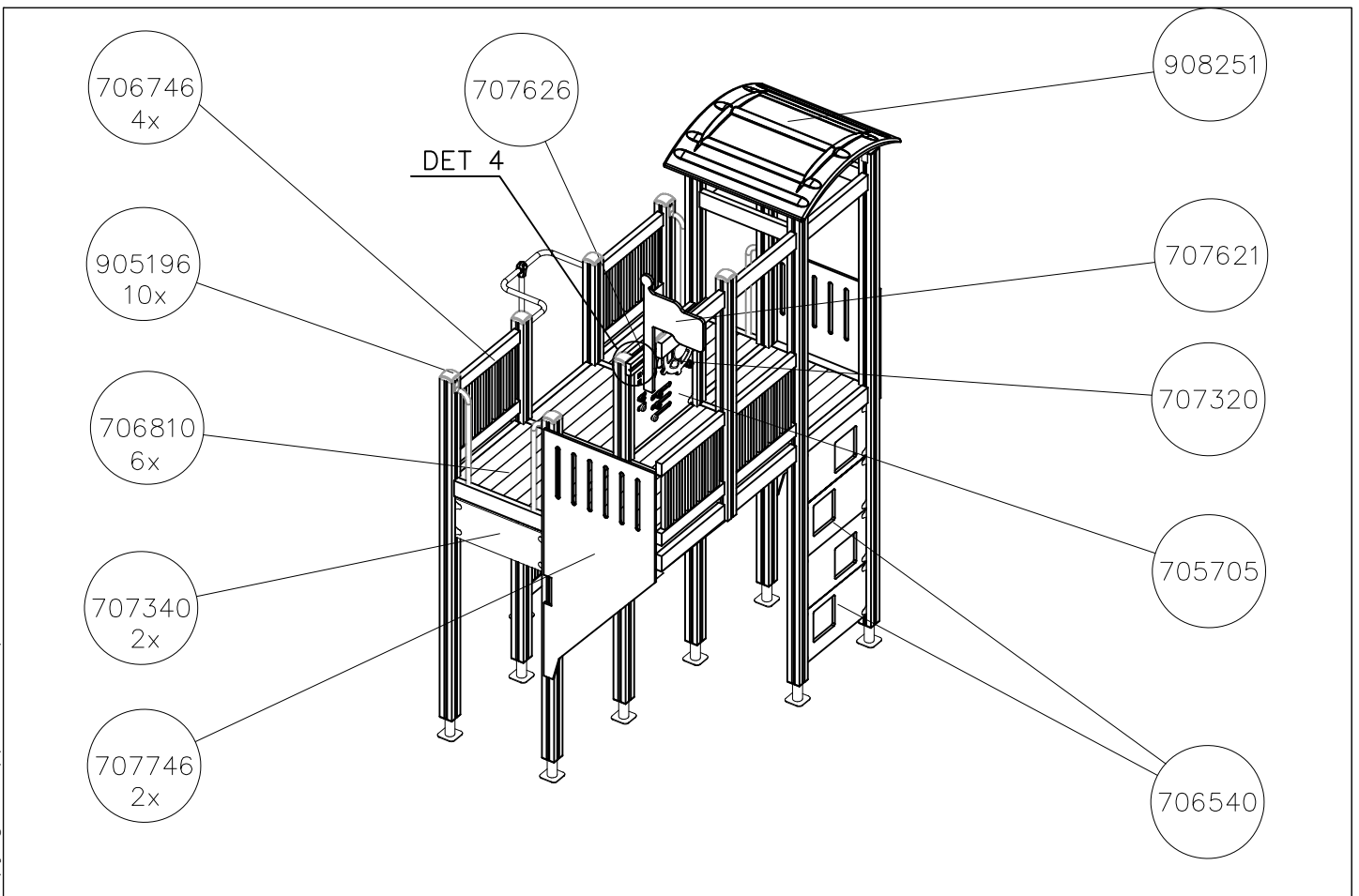
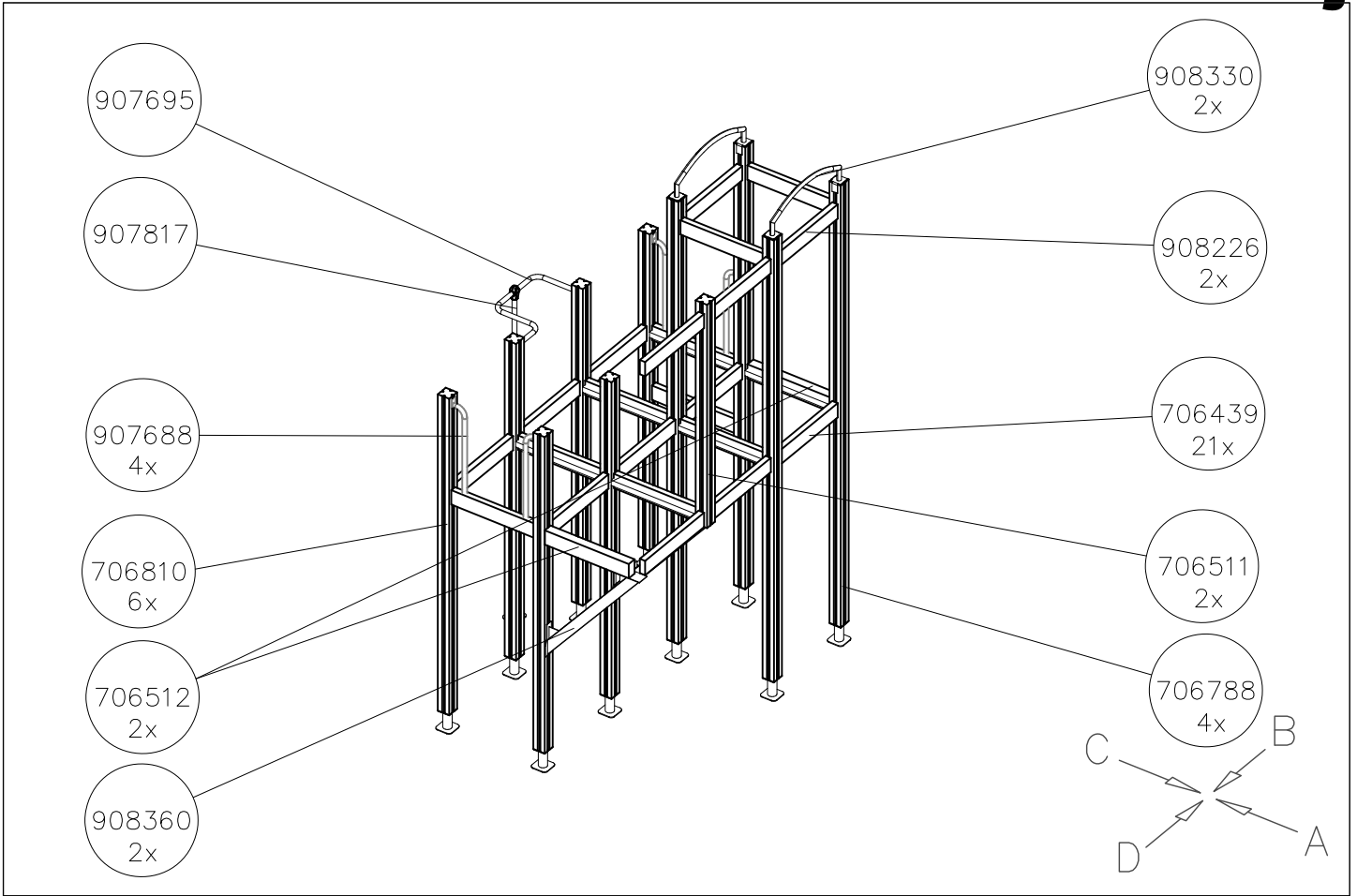


C



D

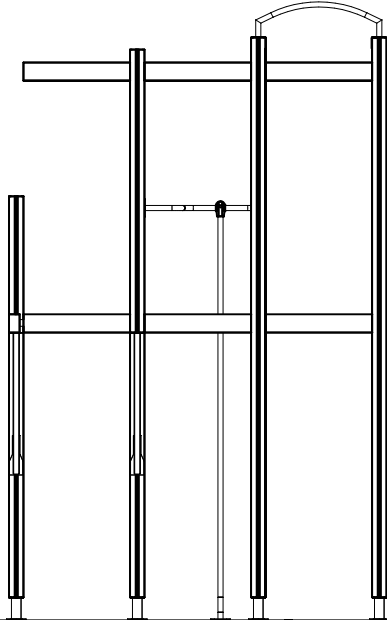




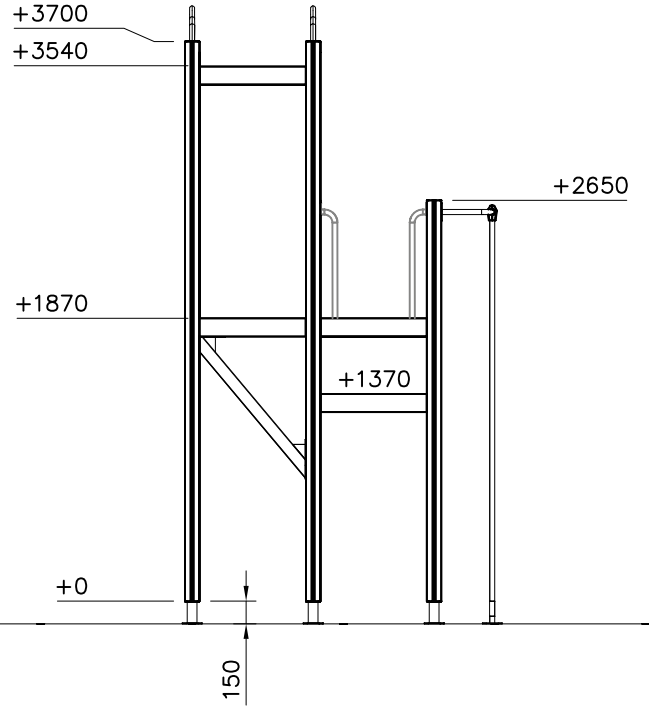
DATE: 20.9.2023

1:50

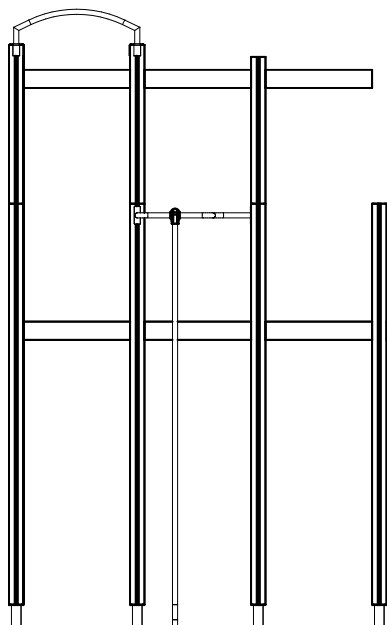
A



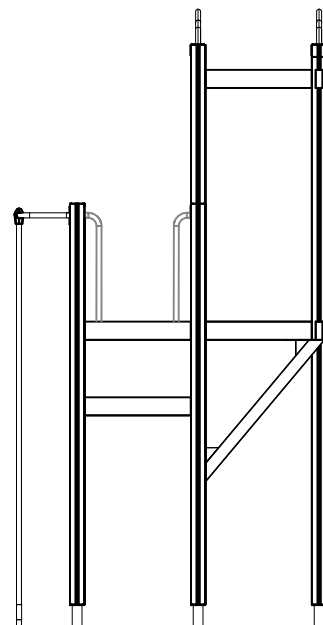
B

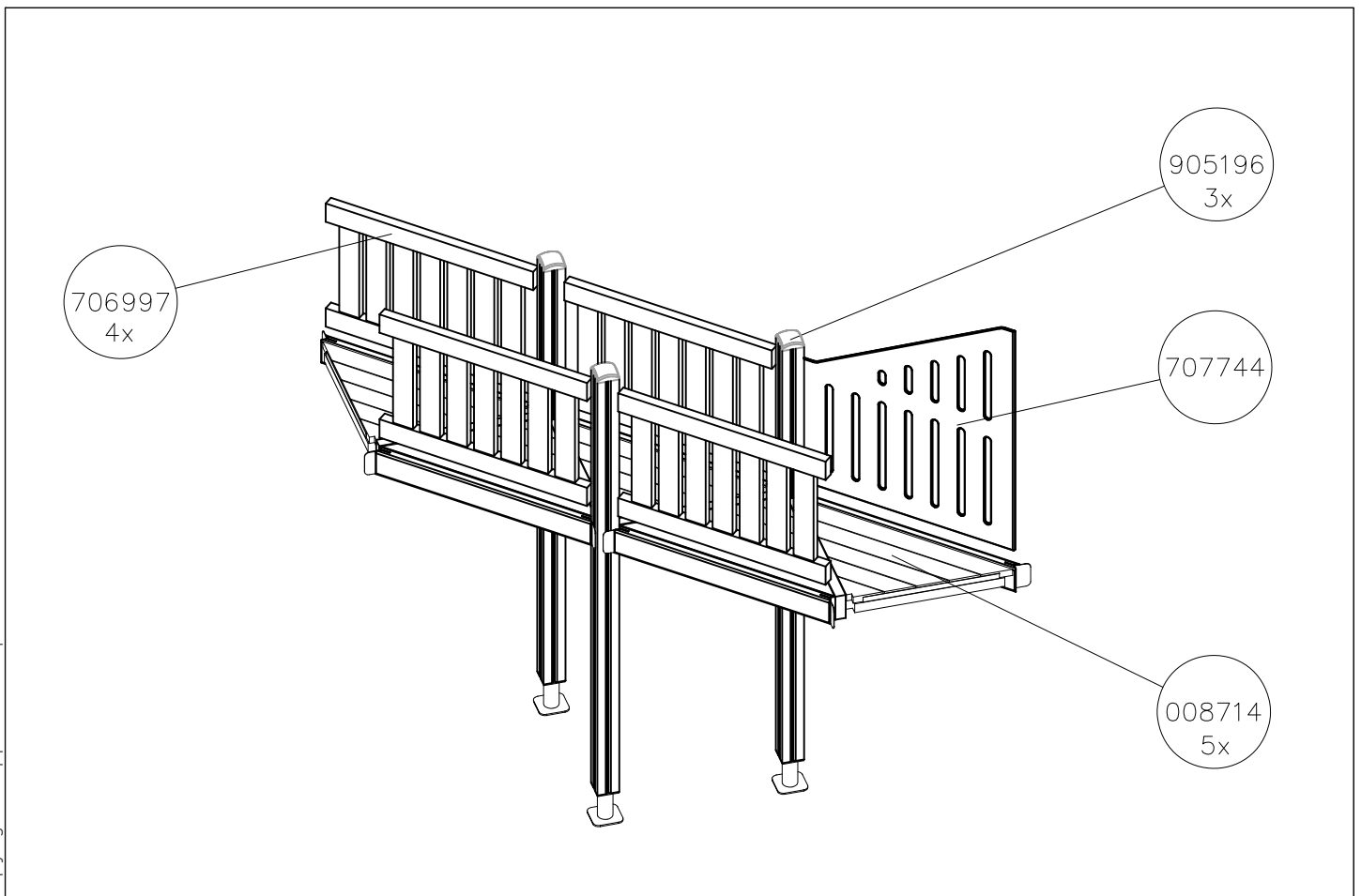
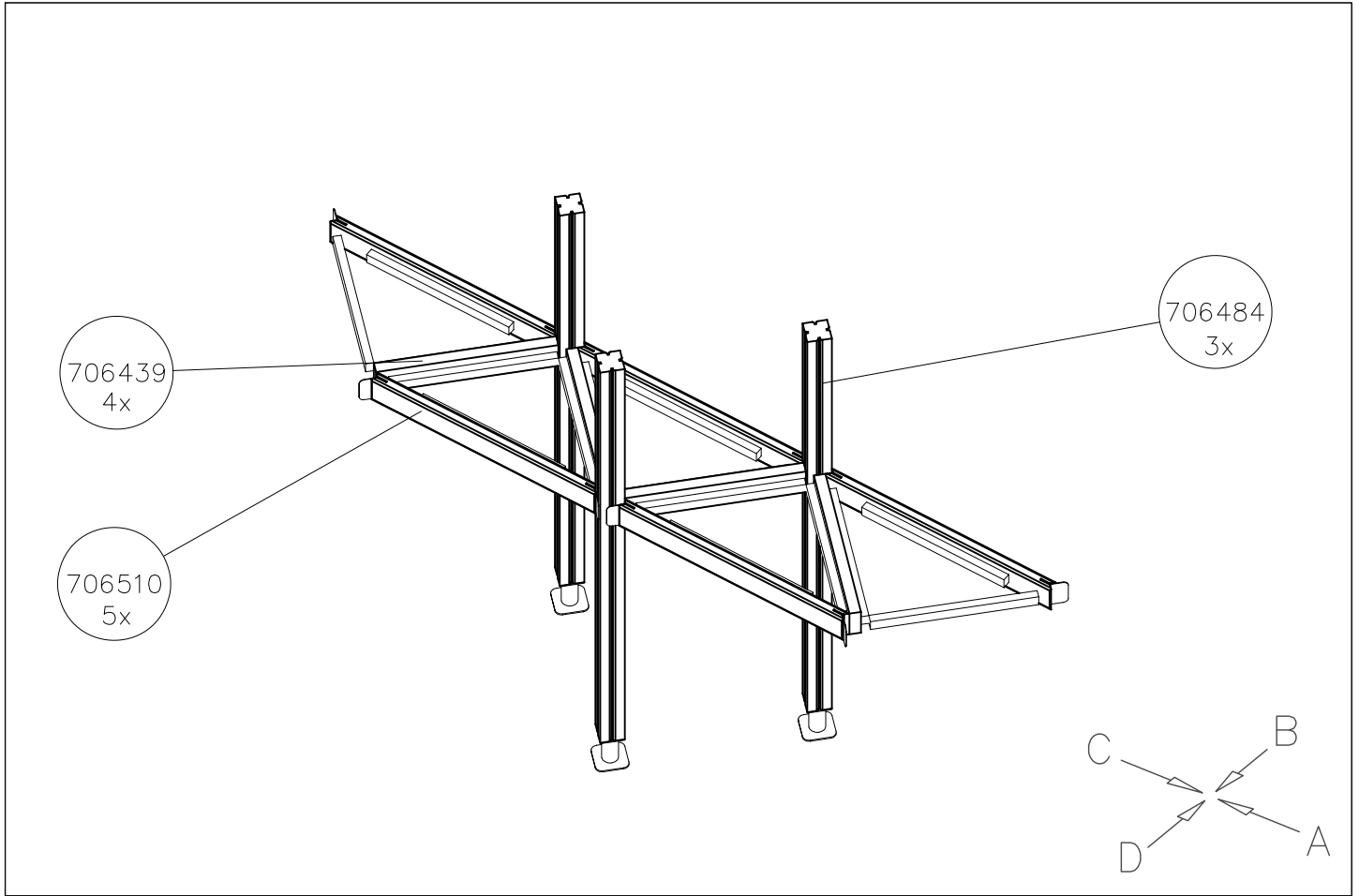


C



D



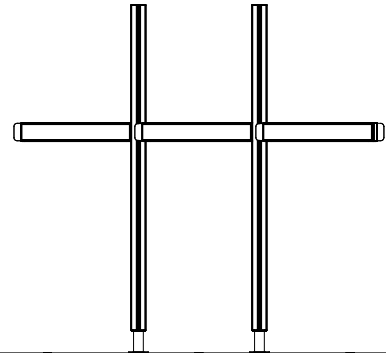
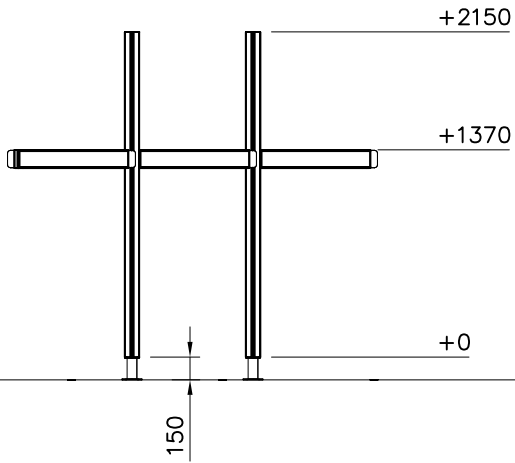


DATE: 20.9.2023

1:50

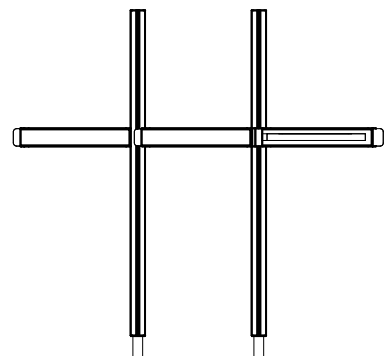
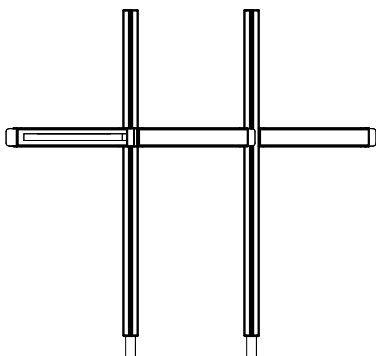
(A)

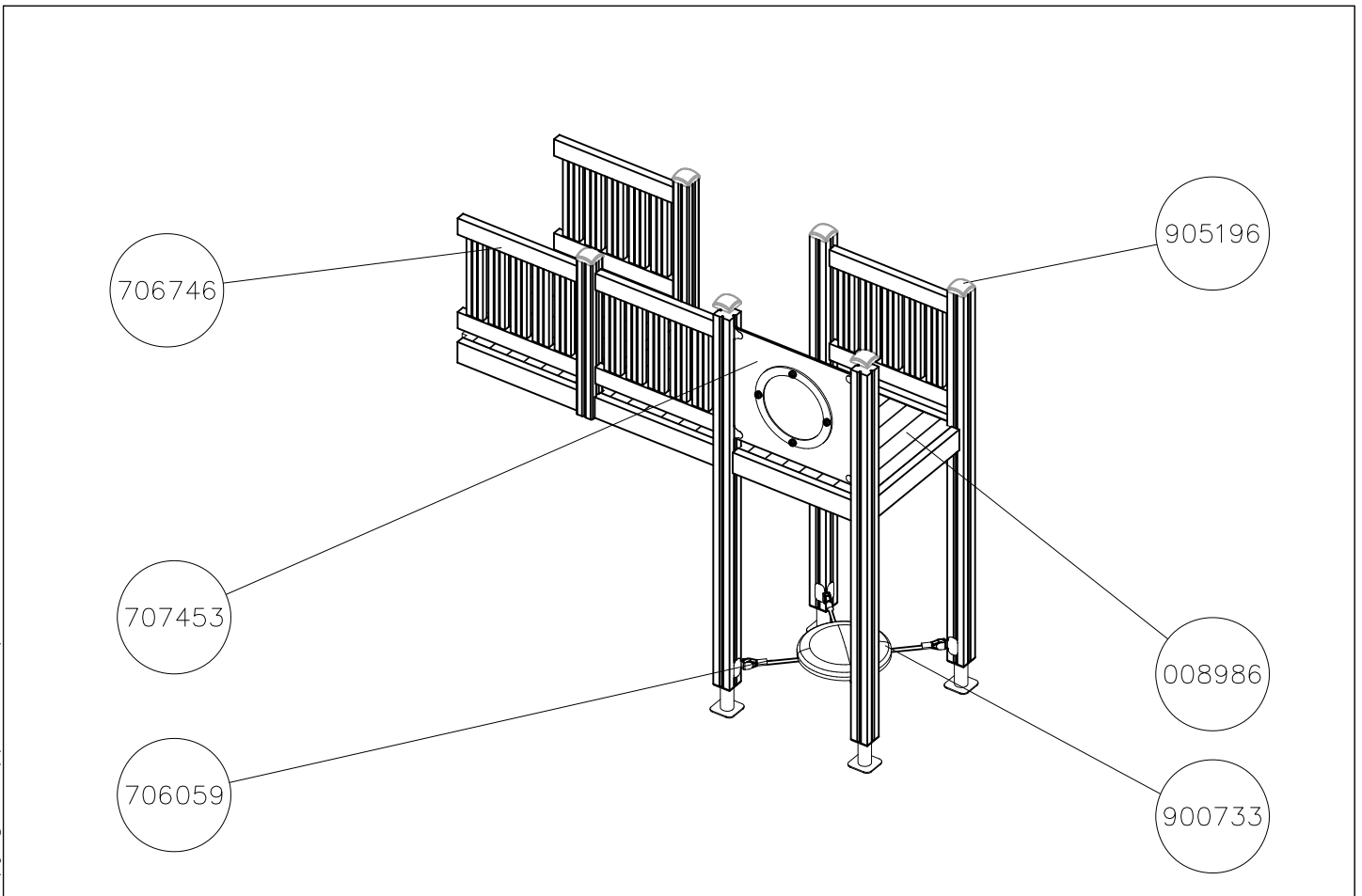
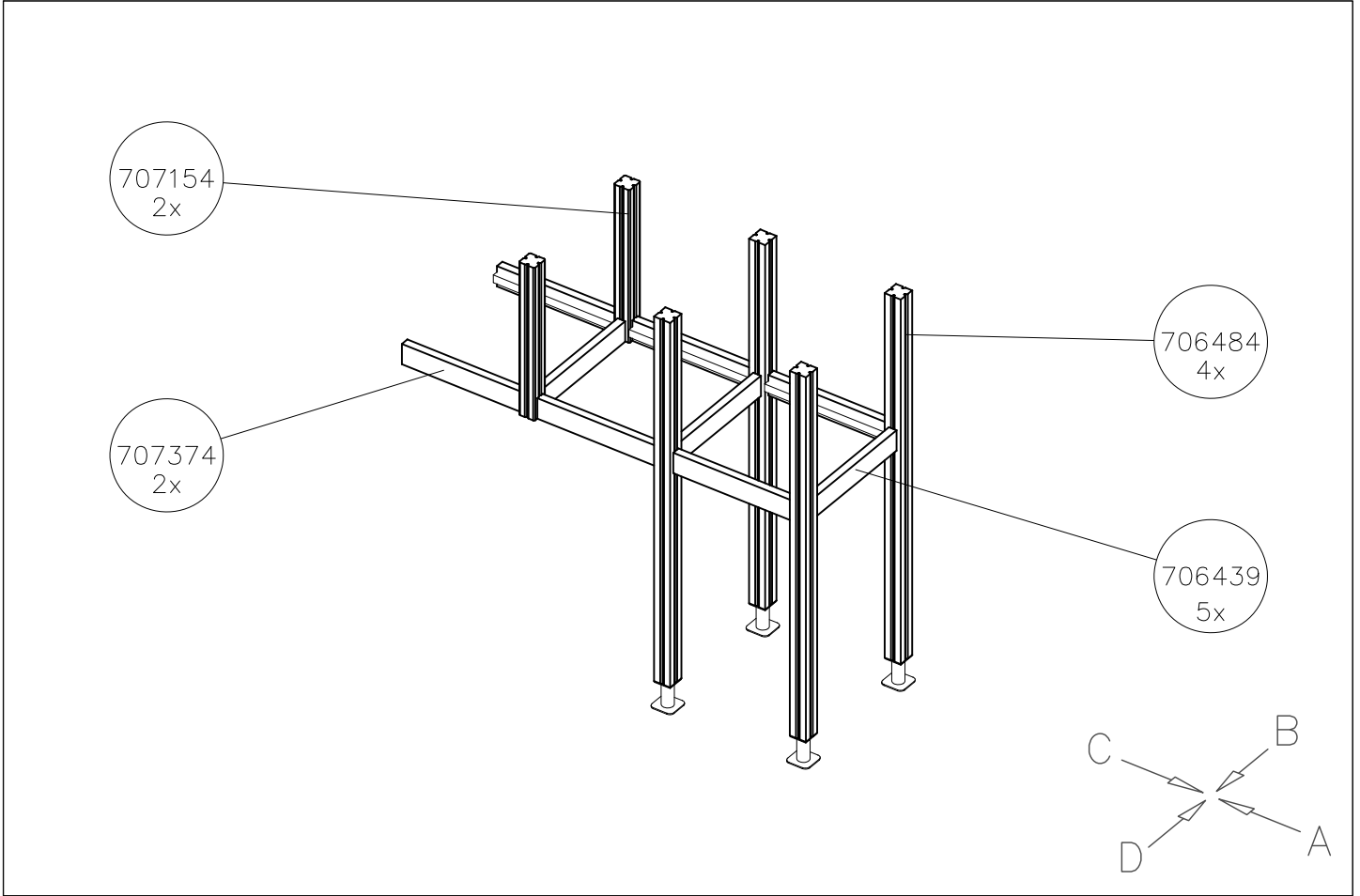
(B)



(C)

(D)

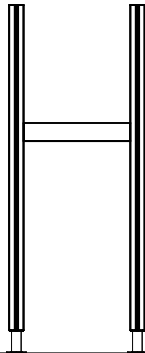




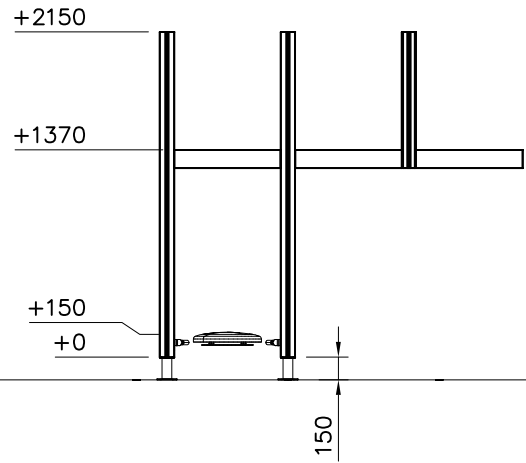
DATE: 20.9.2023

1:50

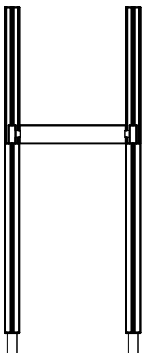
A



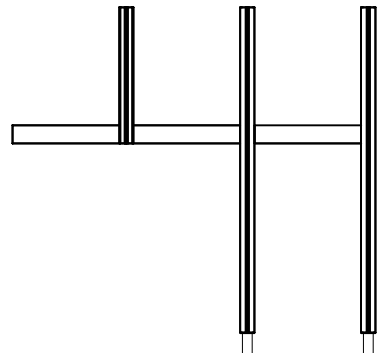
B

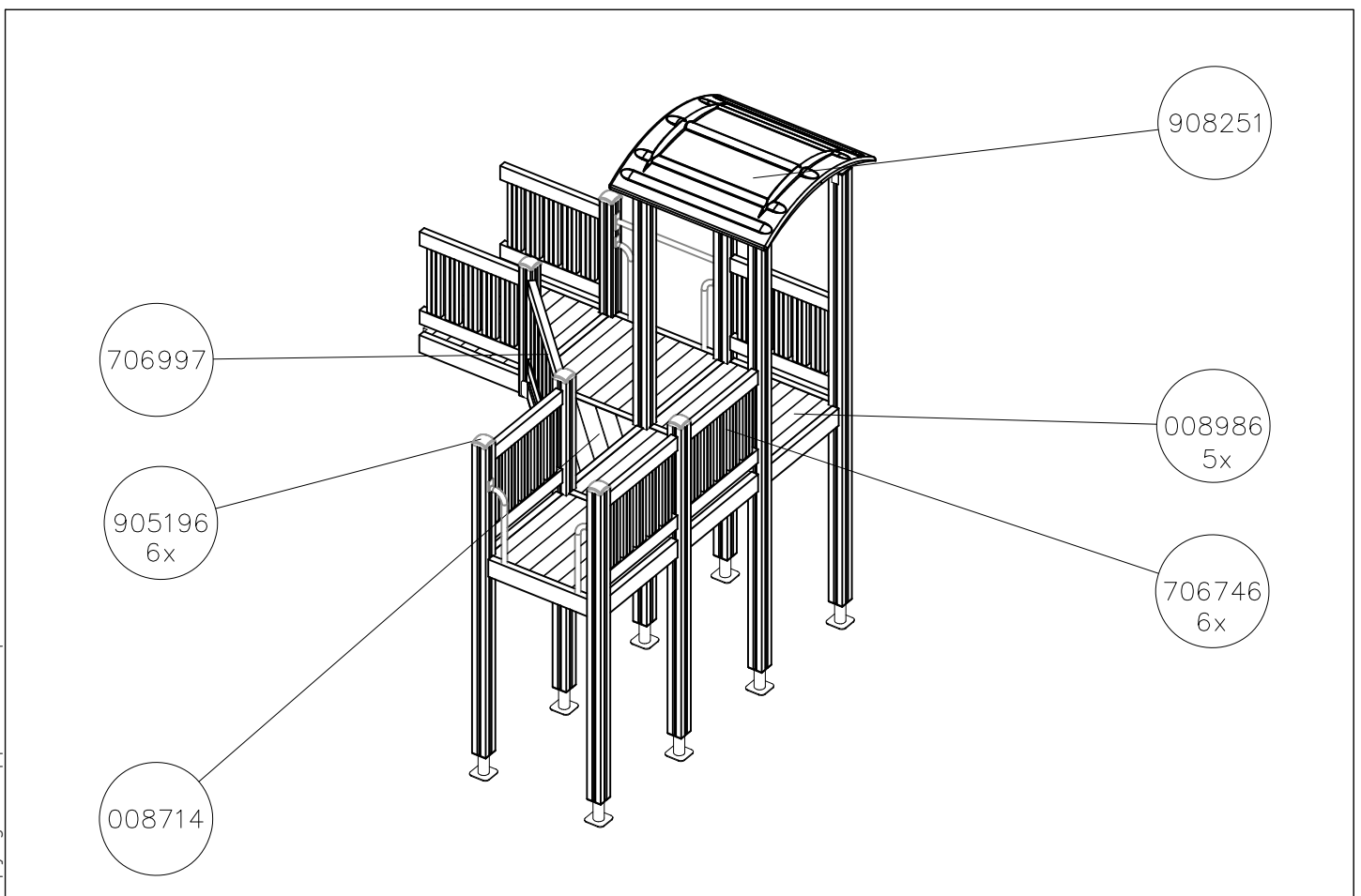
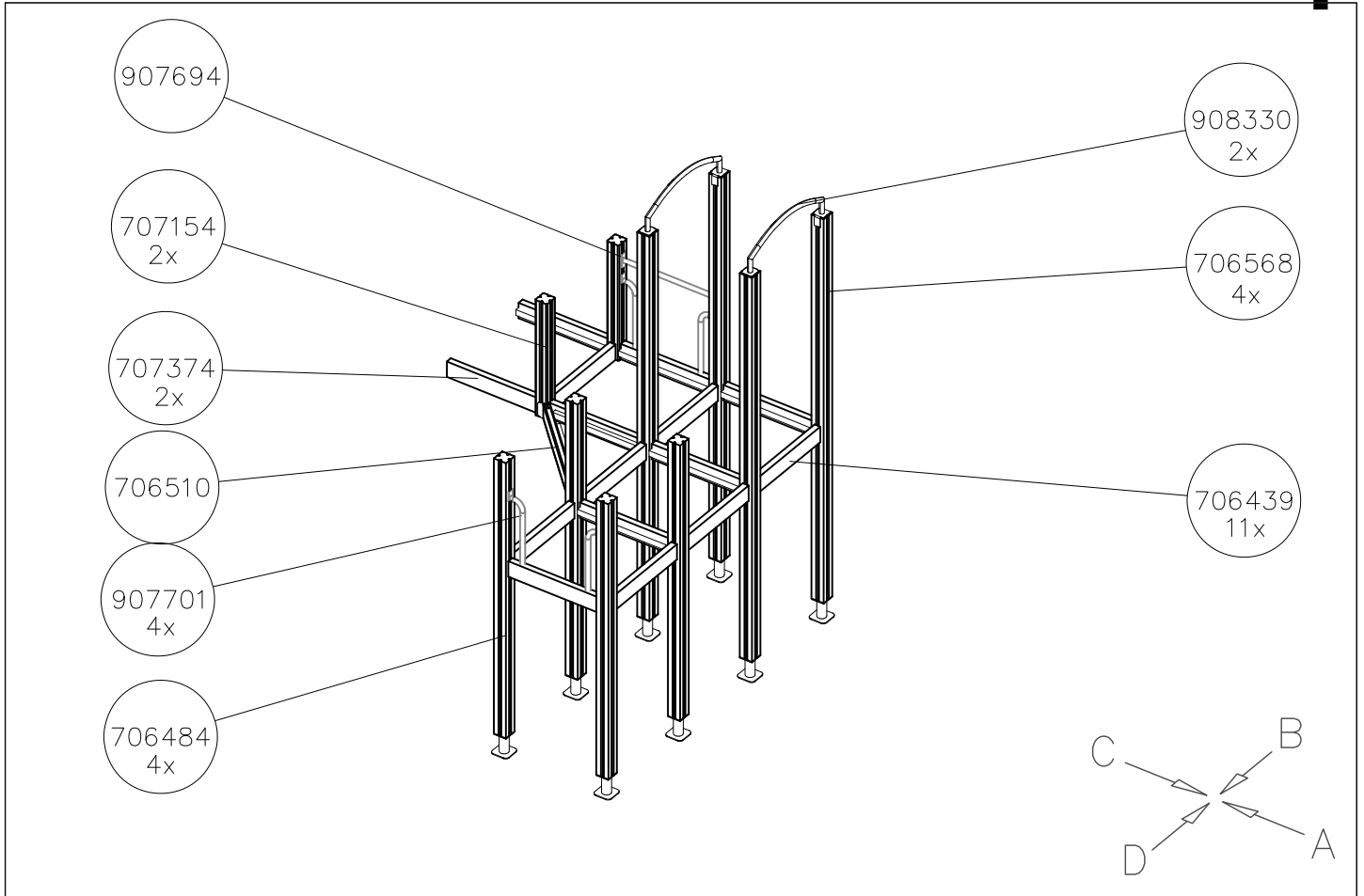


C



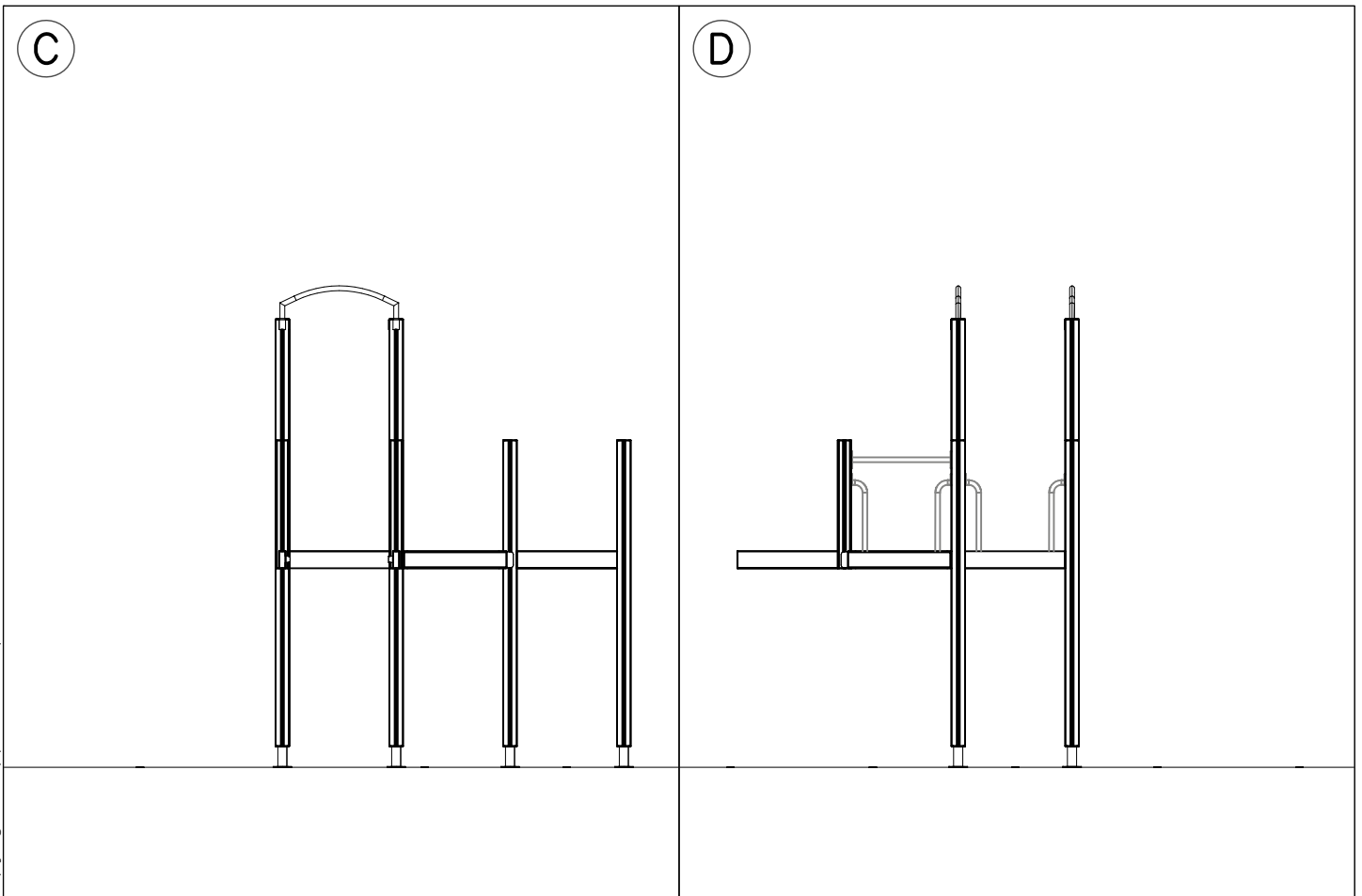
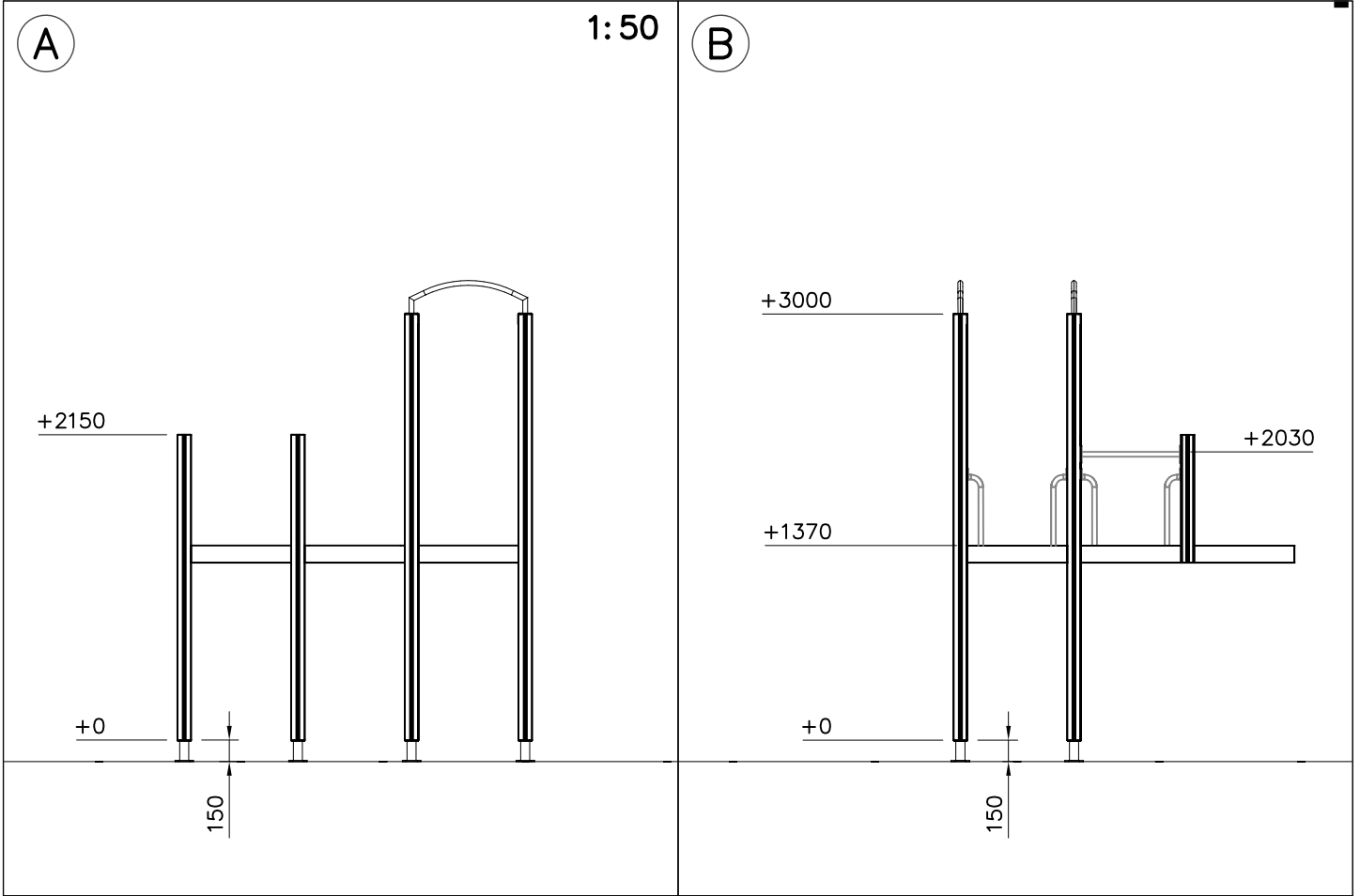
D

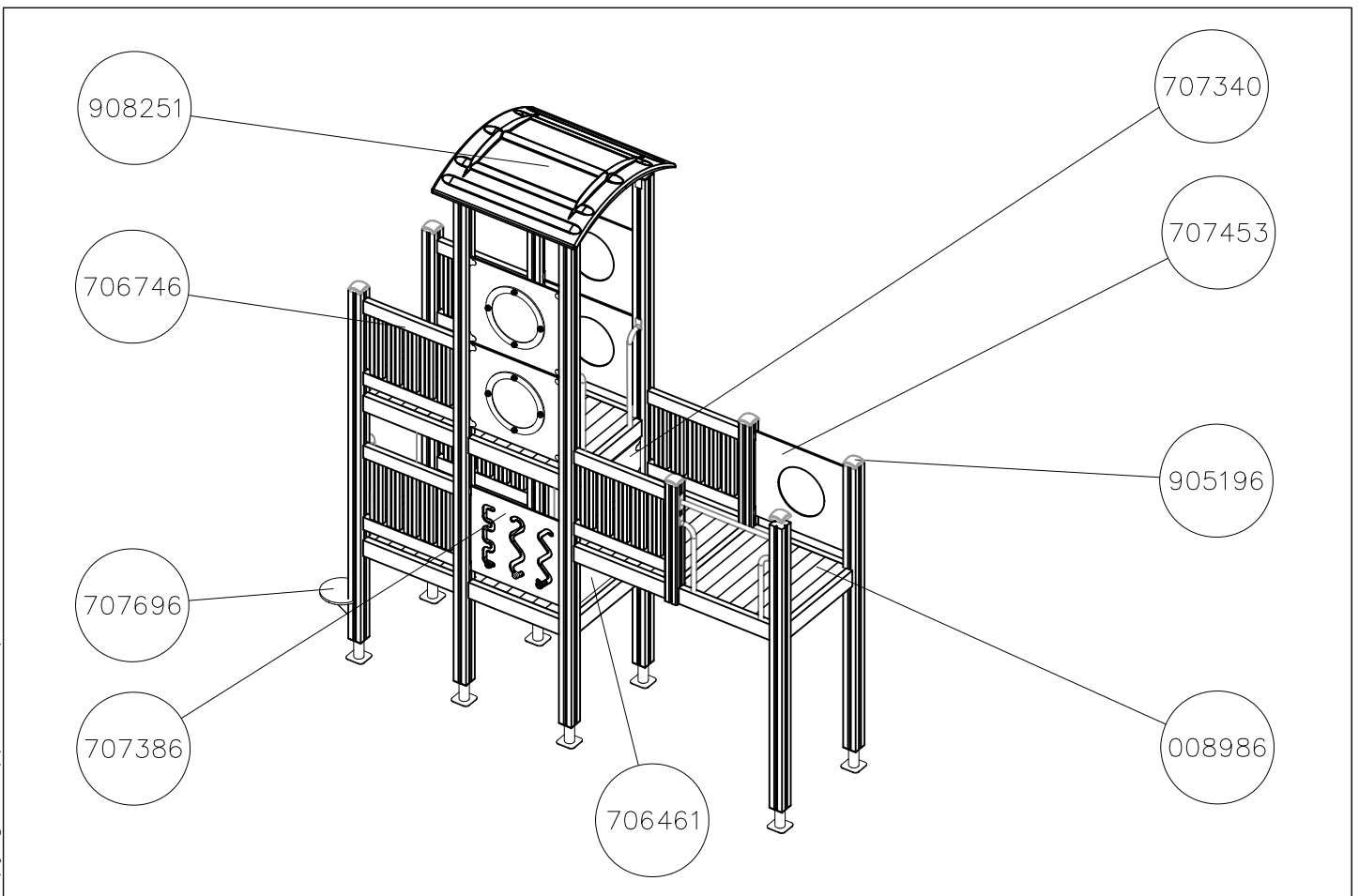
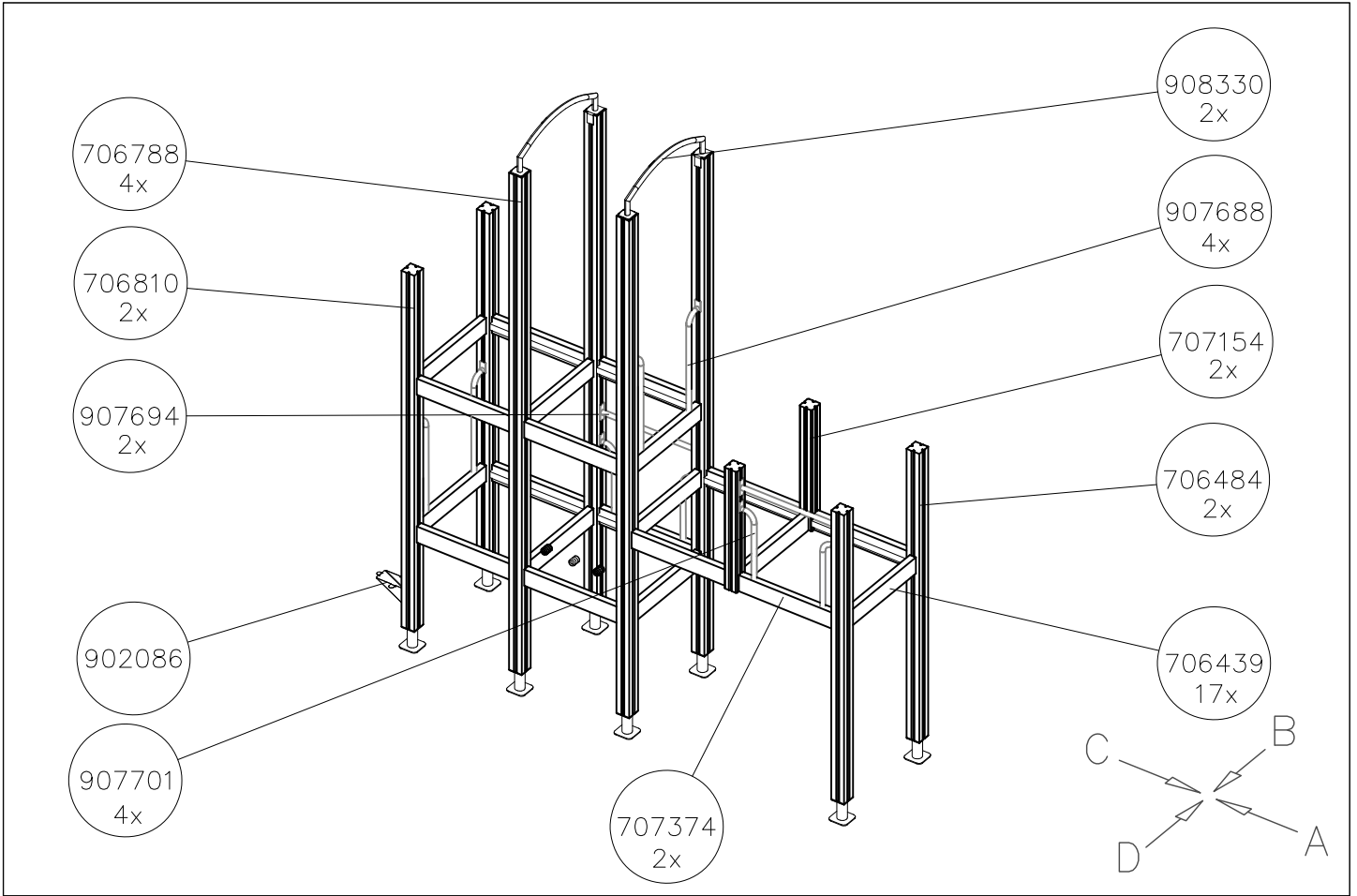




DATE: 20.9.2023

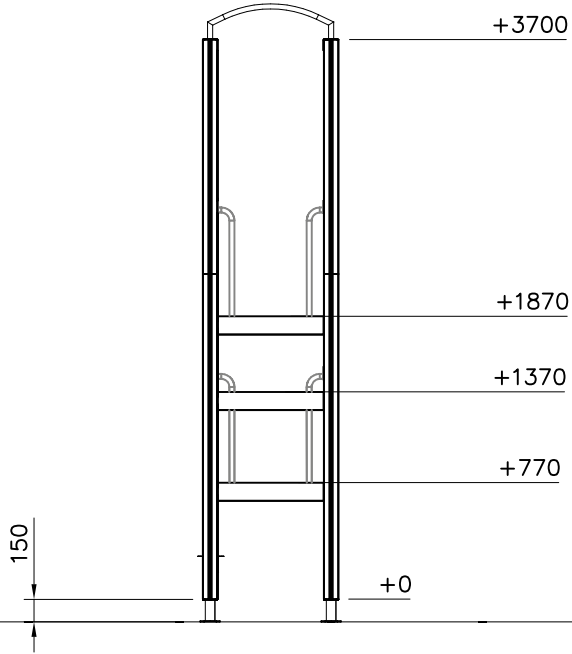
1:50



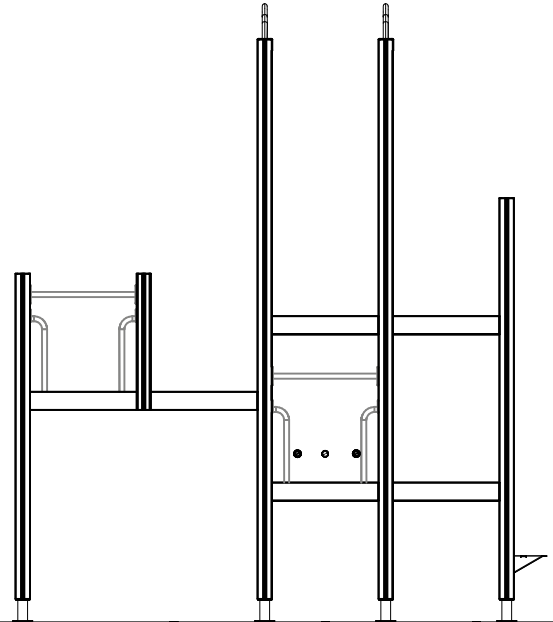


1:50

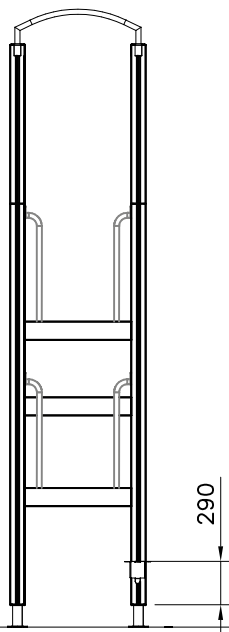
A



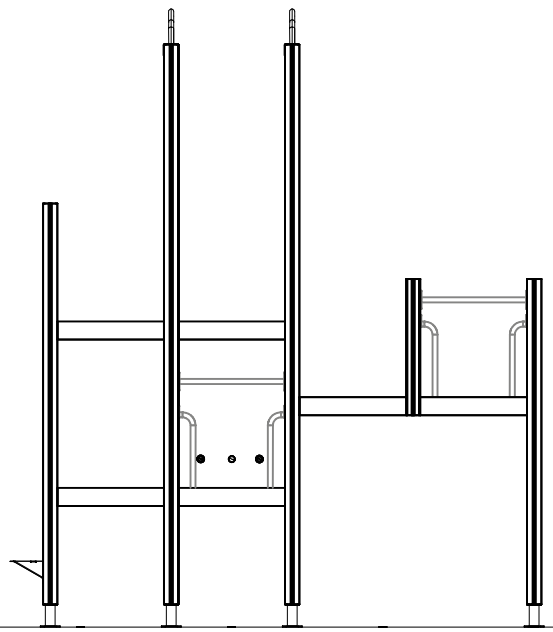
B

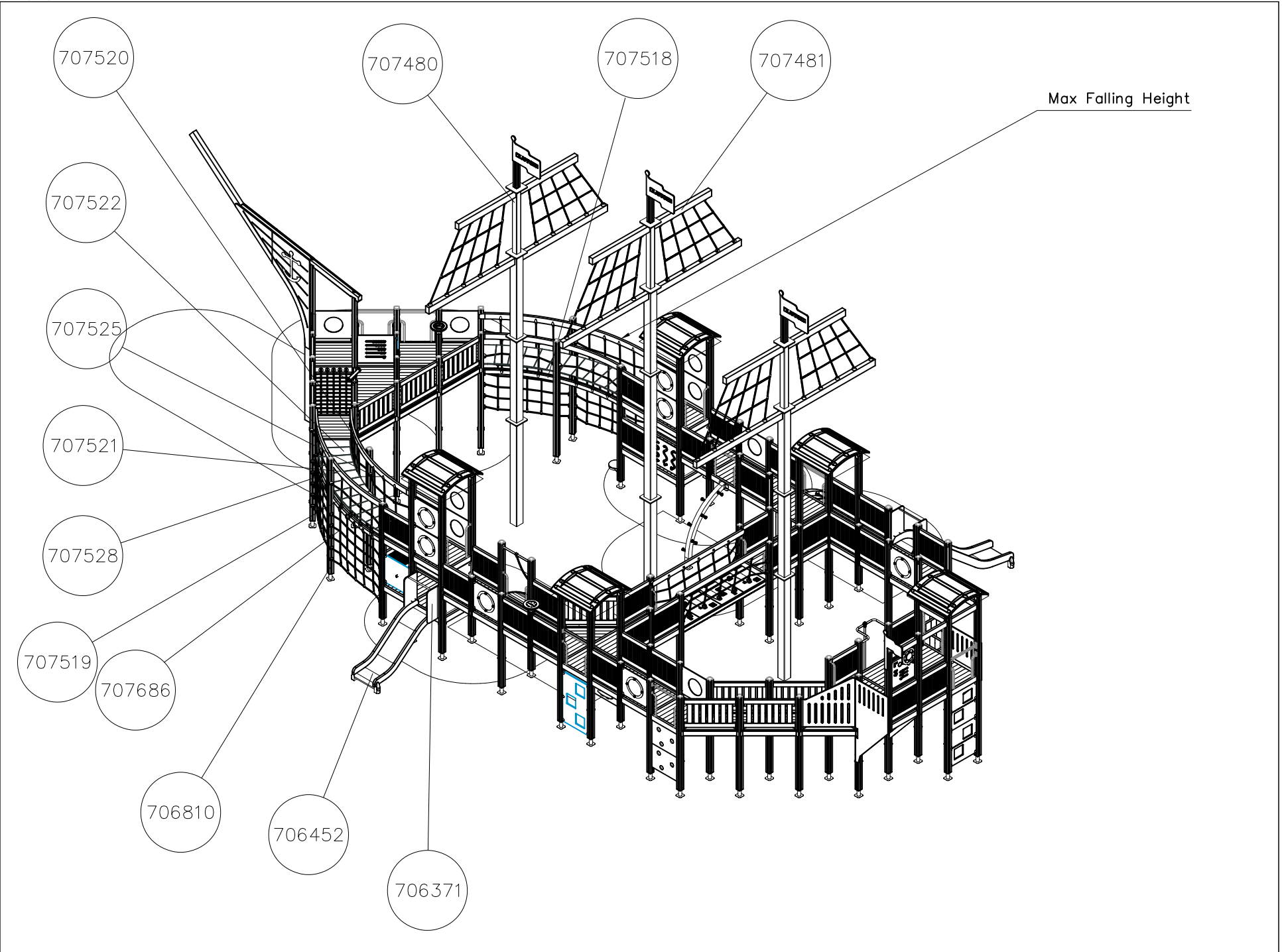


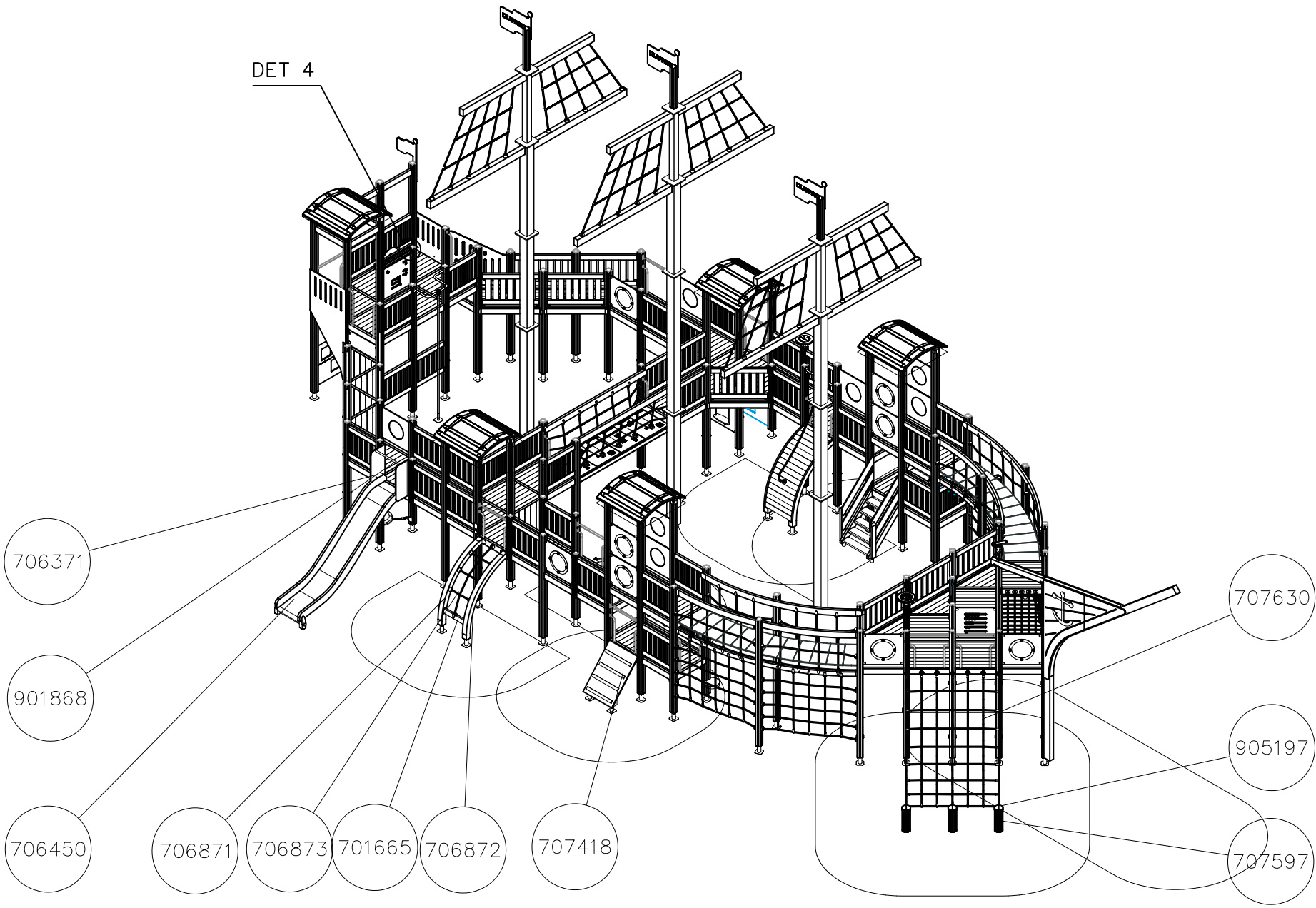
C

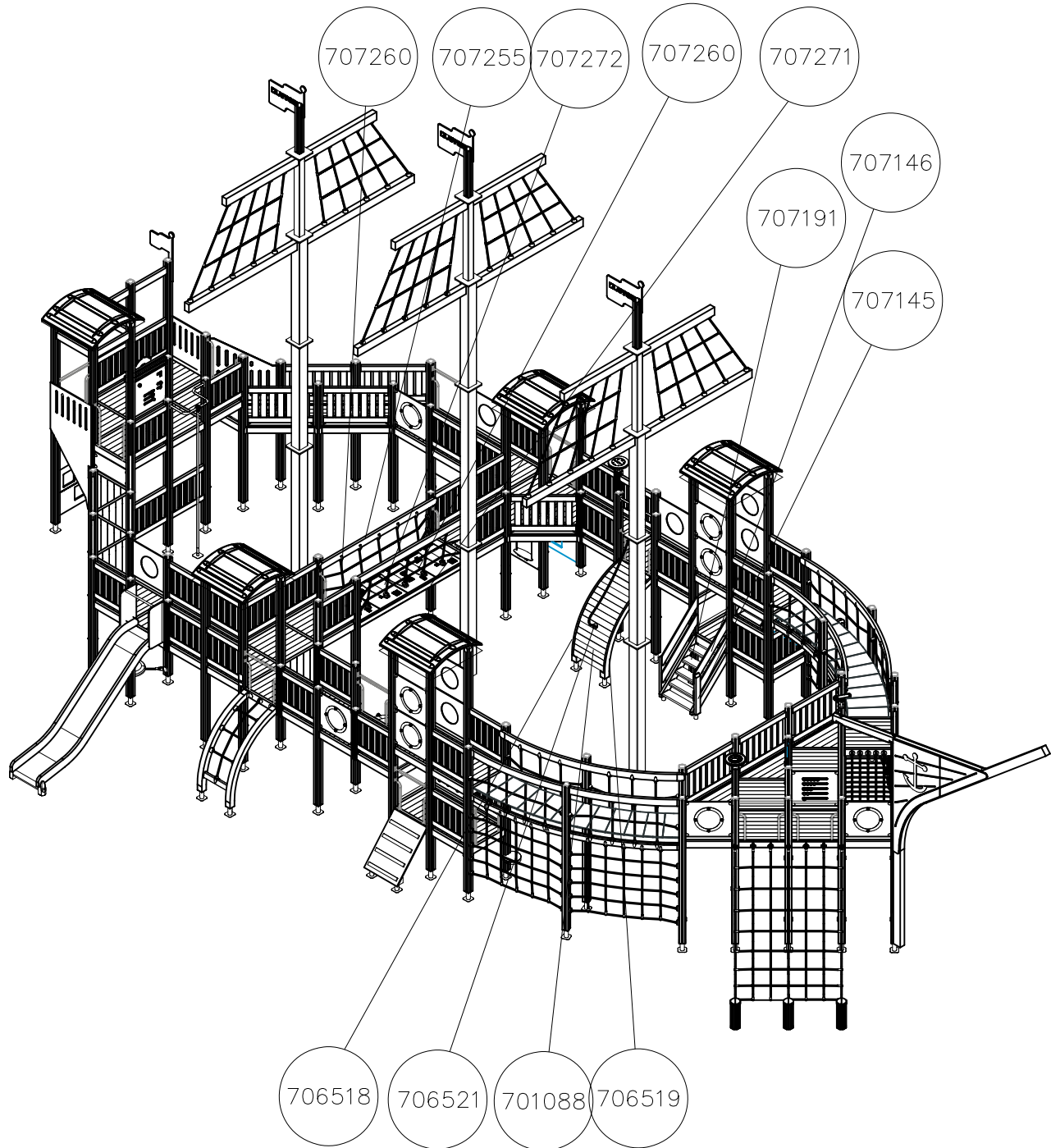


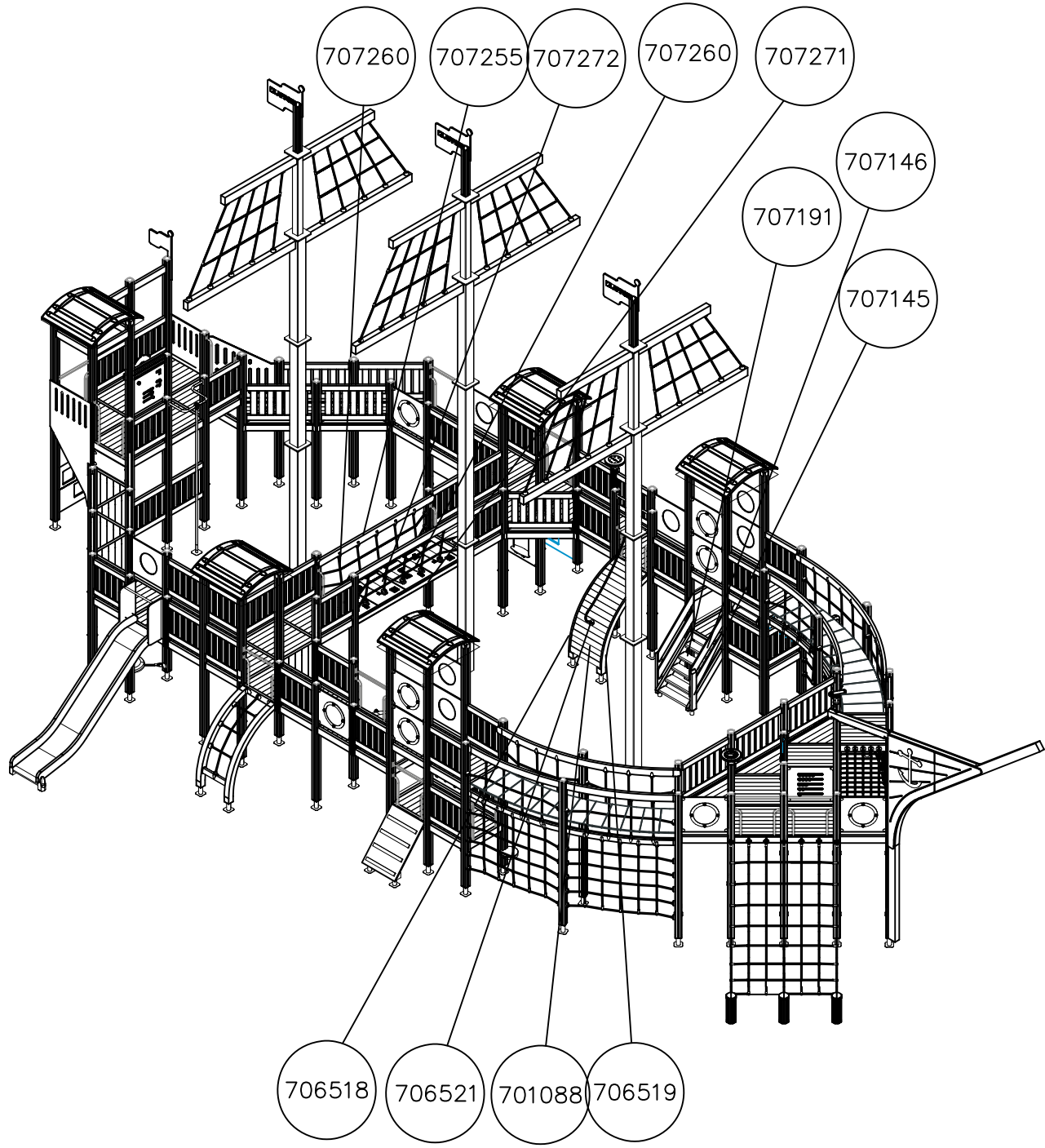
D











1. Tarkista tuoteosaluettelon ja osiin merkittyjen tuotenumeroiden avulla, että kaikki osat sisältyvät toimitukseen.
2. Valitse välineelle paikka ottaen huomioon valmistajan asennusohjeessa ilmoittamat turvaetäisyydet. Valitessasi välineen asennussuuntaa, huomioi mahdollinen altistuminen voimakkaalle auringonpaisteelle tai tuulelle. Tasoita alue ja tee ohjeen mukaiset perustustyöt. Varmista, että perustusosien alapuolinen maa on **tiivistetty riittävästi**. Tarvittaessa pohjamaa tulee vaihtaa murskeeseen tai vastaavaan kantavaan maainekseen. Iskua vaimentavan pintamateriaalin vahvuus määräytyy laskentakaavan perusteella, joka esitetään perustusohjeen lisäsivulla.
3. Välineen rungon pystystysohje esitetään sivulla 6. Yksityiskohtaiset kuvat asennuksesta on koottu erillisille ohjesivuille, joissa ne on ryhmitelty kiinnitystavan mukaan. Runkoon kiinnitettävistä komponenteista on erilliset moduuliohjeet. Noudata valmistajan asennusohjeessa ilmoittamia mitoituksia.
4. Tarkasta, että väline on suorassa ja perustukseltaan tukeva. Syväperusteisissa välineissä on suoritettava **riittävä maan tiivistäminen** kaivantojen täytön yhteydessä.
5. Tee käyttöönottotarkastus ennen välineen käyttöönottoa toimitukseen sisältyvän pöytäkirjan mukaisesti. Pöytäkirja tulee dokumentoida. Muista, että pääsy välineeseen tulee estää, kunnes se on valmis, turvallinen ja kaikki asennustarvikkeet on viety pois.

1. Kontrollera stycklistan och delarna i förpackningen med hjälp av produktnumren.
2. När du väljer platsen för utrustningen bör du beakta de säkerhetsavstånd som tillverkaren meddelat i monteringsanvisningarna. När du väljer monteringsriktning måste du beakta eventuell exponering för solsken eller vind. Jämna ut underlaget och utför grundarbetet i enlighet med instruktionerna. Säkra att marken under fundamentet är tillräckligt komprimerad. Vid behov kan man ersätta jorden med krossad sten eller motsvarande bärande jordmaterial. Styrkan på det slagdämpande ytmaterialet bestäms med hjälp av beräkningsformeln som presenteras på fundamentinstruktionernas tilläggsida.
3. Monteringsanvisningarna till utrustningens stomme finns på sidan 6. Detaljerade bilder av installationen har samlats på separata instruktionssidor, där de har grupperats enligt monteringsmetod. Det finns specifika modulanvisningar till de komponenter som ska sättas fast i stommen. Följ de dimensioner som tillverkaren gett i monteringsanvisningarna.
4. Kontrollera att utrustningen står rakt och stabilt. För utrustningar med djupt fundament måste man komprimera jorden ordentligt när man fyller igen groparna.
5. Innan utrustningen tas i bruk ska en slutbesiktning i enlighet med protokollet i leveransen utföras. Protokollet måste dokumenteras. Kom ihåg att tillträde till utrustningen måste förhindras tills den är färdig monterad, säker och alla monteringsstillbehör avlägsnats.

1. Use the parts list and the markings on the components to make sure that you have all of the necessary parts.
2. Choose a location for the product, taking into account the safety margins specified in the mounting instructions. When deciding on the orientation of the product, pay attention to potential sun and wind loads. Level the ground and prepare the foundations as instructed. Make sure that the ground underneath the foundations is solidly packed. If necessary, replace soil with wood chips or some other sturdy material. The thickness of the safety surfacing should be calculated using the formula supplied with the mounting instructions.
3. Assemble the frame of the product in accordance with the instructions on page 6. Detailed instructions for the different mounting alternatives are shown in the supplement. Separate instructions are provided for the modular components that will be attached to the frame. Please follow the stated measurements carefully.
4. Make sure that the product is mounted straight and firmly into the ground. Remember to pack the soil carefully when refilling the excavation around deep-mounted structures.
5. Inspect the installation thoroughly using the checklist provided. Document the completed checklist carefully. Remember to stop children from using the product until it has been fully built and safety-tested and all mounting equipment has been cleared away.

1. Überprüfen Sie die Lieferung auf Vollständigkeit, indem Sie das Teileverzeichnis mit der Lieferung abgleichen.
2. Wählen Sie einen Standort für das Gerät und berücksichtigen Sie die vom Hersteller in der Installationsanleitung genannten Sicherheitsabstände. Bei der Ausrichtung des Gerätes beachten Sie den möglichen Einfluss von starker Sonneneinstrahlung oder Wind. Ebenen Sie den Bereich und führen Sie die Fundamentarbeiten nach der Anleitung durch. Stellen Sie sicher, dass der Boden unter den Fundamentteilen ausreichend verdichtet ist. Wenn nötig, muss das Untergrundmaterial durch Split oder ein anderes tragfähiges Material ausgetauscht werden. Die Stärke des stoßdämpfenden Oberflächenmaterials wird auf Grundlage einer Formel berechnet, die im Anhang der Anleitung für die Fundamente dargestellt ist.
3. Die Aufbauanleitung für den Rahmen des Gerätes finden Sie auf Seite 6. Detaillierte Bilder der Installation sind auf gesonderten Anleitungsseiten zusammengestellt, auf denen sie nach ihrer Befestigungsweise geordnet sind. Für die am Geräterahmen befestigten Komponenten gibt es besondere Modulanleitungen. Halten Sie die in der Installationsanleitung vom Hersteller genannten Maße ein.
4. Überprüfen Sie, dass das Gerät in Waage steht und sicher am Boden verankert ist. Bei Geräten mit Tiefenfundamenten muss der Boden beim Auffüllen des Aushubs ausreichend verdichtet oder betoniert werden.
5. Führen Sie eine Inbetriebnahmeüberprüfung entsprechend des im Lieferumfang enthaltenen Protokolls durch, bevor das Gerät benutzt wird. Das Protokoll muss aktenkundig dokumentiert werden. Denken Sie daran, dass der Zugang zum Gerät verhindert werden muss, bis es fertig und sicher ist und alle Installationswerkzeuge entfernt sind.

1. Vérifier à l'aide de la liste des pièces et des numéros de produit marqués sur les pièces que la livraison comprend toutes les pièces nécessaires.
2. Choisir un bon emplacement pour l'équipement, compte tenu des distances de sécurité indiquées par le fabricant dans les instructions de montage. Tenir compte de l'exposition éventuelle aux forts rayons de soleil ou au vent lors du choix du sens de montage de l'équipement. Egaliser la surface de l'emplacement choisi et effectuer les travaux de fondation conformément aux instructions. S'assurer que le sol sous les pièces de fondation a été suffisamment compacté. Si besoin est, le sol de fondation doit être remplacé par des pierres concassées ou un matériau portant similaire. L'épaisseur du matériau de surface anti-choc est calculée selon la formule indiquée à la page supplémentaire des instructions de fondation.
3. Les instructions d'érection de l'ossature de l'équipement sont indiquées à la page 6. Les images détaillées du montage sont adjointes aux pages d'instruction séparées où elles sont groupées selon le mode de fixation. Des instructions modulaires séparées sont données pour les composants à fixer sur l'ossature. Respecter les mesures données par le fabricant dans les instructions de montage.
4. Vérifier que l'équipement est droit et que sa fondation est solide. Dans le cas des équipements dont la fondation se trouve sous le sol, le sol doit être suffisamment compacté lors du remplissage des trous.
5. Effectuer un contrôle de mise en service conforme au procès-verbal compris dans la livraison avant la mise en service de l'équipement. Ce procès-verbal doit être documenté. Ne pas oublier d'empêcher l'accès à l'équipement jusqu'à ce que celui-ci soit prêt et sûr et que tous les outils de montage aient été enlevés.

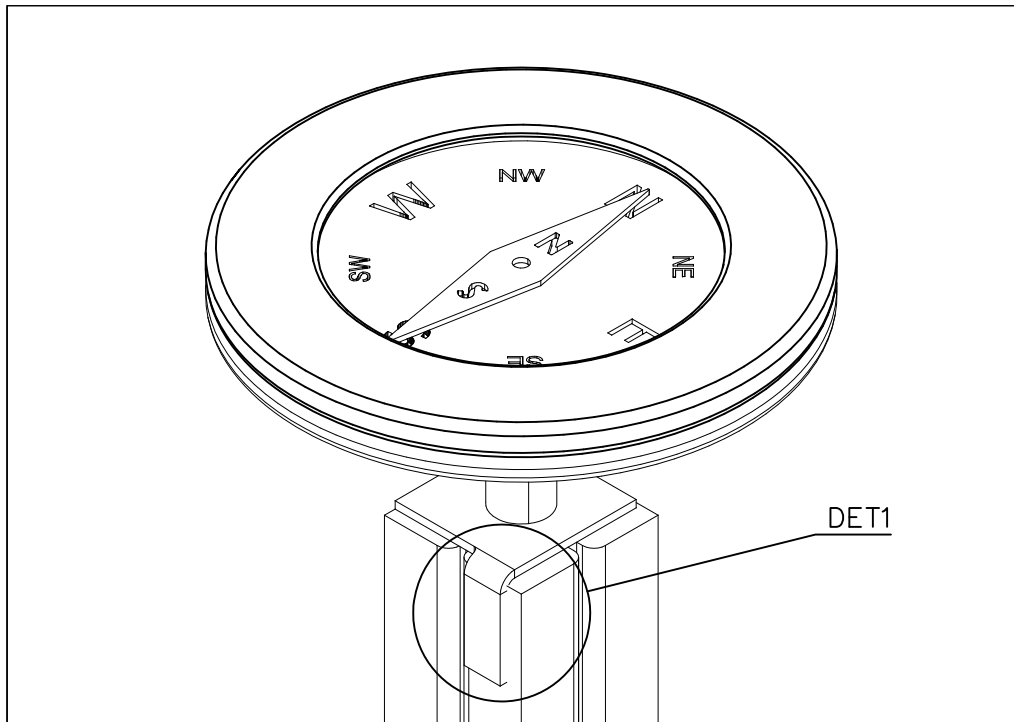
												
<p>$h < 600$</p> <p>Without movement and therefore without Impact Area</p>	<p>Totally hard surfaces.</p> <p>Note. Lappset does <u>not recommend</u> totally hard surfaces at all.</p>	<p>E.g. concrete or asphalt</p> 										
<p>$h < 600$</p> <p>With movement e.g. rocking</p>	<p>Materials with very limited impact attenuating properties.</p>	<p>E.g. wood</p> 										
<p>$h < 1000$</p>	<p>Materials with significant impact attenuating properties.</p>	<p>fine gravel 0–8 mm</p>  <p>grass</p>  <p>unsorted sand</p> 										
<p>$h < 3000$</p>	<p>Loose fill material</p> <p>E.g. sand/gravel 0,25...8 mm D60/D10<3,0 Woodchips 5...30 mm bark 20...80 mm</p>	 <table data-bbox="1021 1691 1332 1792"> <tr> <td>\underline{S}</td> <td>\underline{h}</td> </tr> <tr> <td>30 cm</td> <td>< 2,0 m</td> </tr> <tr> <td>40 cm</td> <td>< 3,0 m</td> </tr> </table>	\underline{S}	\underline{h}	30 cm	< 2,0 m	40 cm	< 3,0 m				
\underline{S}	\underline{h}											
30 cm	< 2,0 m											
40 cm	< 3,0 m											
	<p>Syntethic granulates</p> <table data-bbox="406 1892 758 2060"> <tr> <td>\underline{S}</td> <td>\underline{h}</td> </tr> <tr> <td>40 mm</td> <td>~> 1,2...1,3 m</td> </tr> <tr> <td>50 mm</td> <td>~> 1,5...1,7 m</td> </tr> <tr> <td>60 mm</td> <td>~> 1,8...2,0 m</td> </tr> <tr> <td>70 mm</td> <td>~> 2,1...2,5 m</td> </tr> </table> <p>Note. For accurate values, see manufacturer's instructions.</p>	\underline{S}	\underline{h}	40 mm	~> 1,2...1,3 m	50 mm	~> 1,5...1,7 m	60 mm	~> 1,8...2,0 m	70 mm	~> 2,1...2,5 m	
\underline{S}	\underline{h}											
40 mm	~> 1,2...1,3 m											
50 mm	~> 1,5...1,7 m											
60 mm	~> 1,8...2,0 m											
70 mm	~> 2,1...2,5 m											

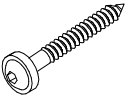
REMOVE SAFETY SURFACE/SAND/GRAVEL
TO CHECK FOUNDATION

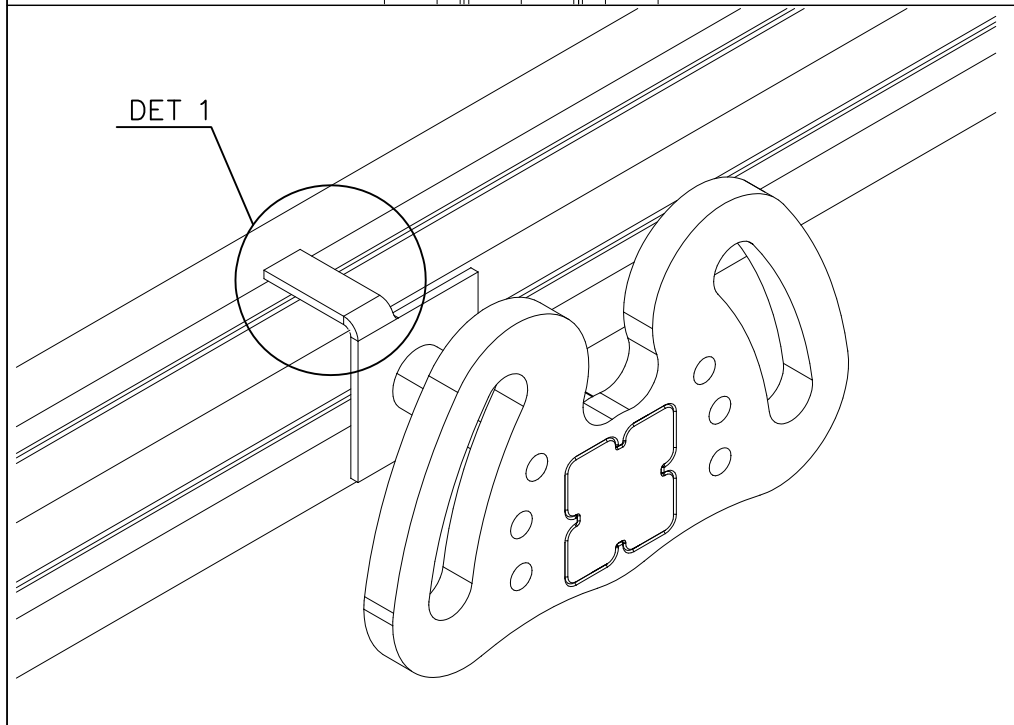


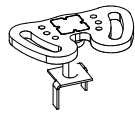
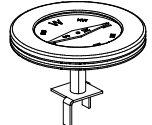
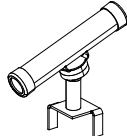
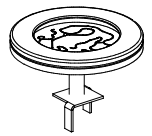
REMOVE SAFETY SURFACE/SAND/GRAVEL
TO CHECK FOUNDATION

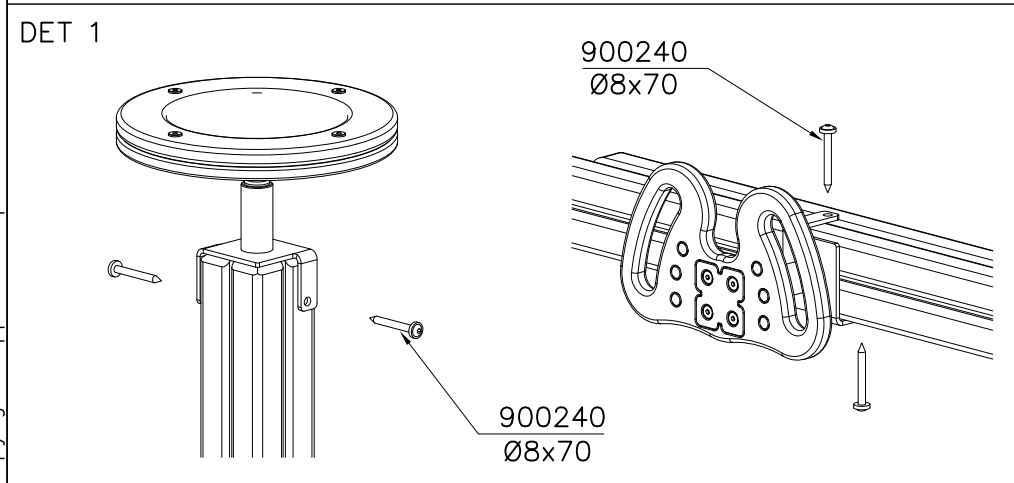




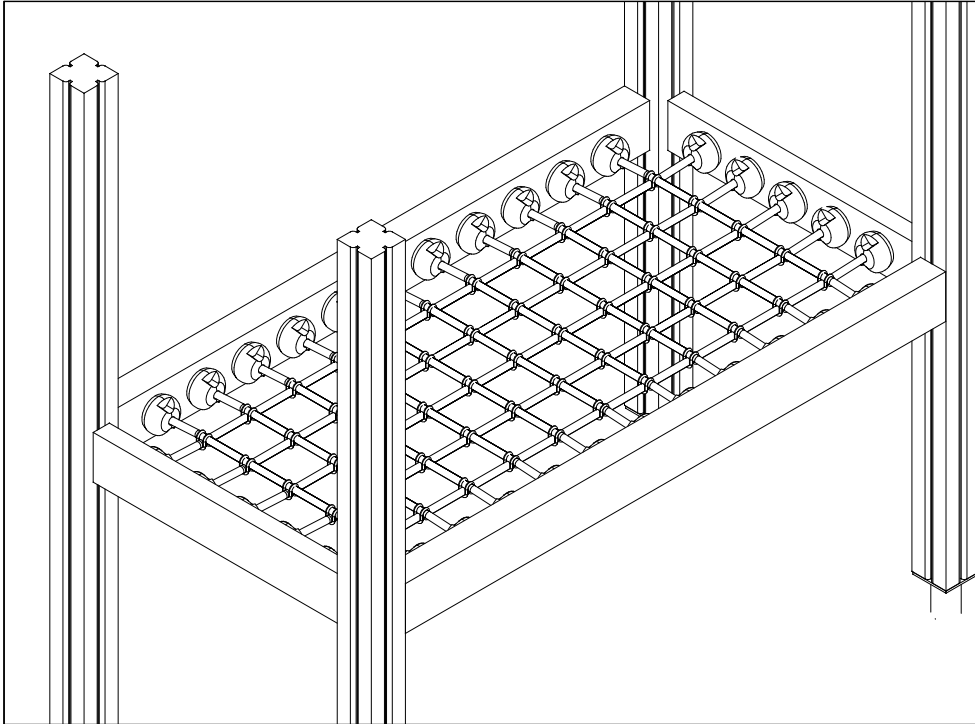
① 900240	PCS		PCS
	2		
Ø8x70			
	PCS		PCS
	PCS		PCS

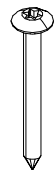

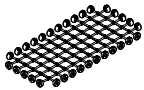


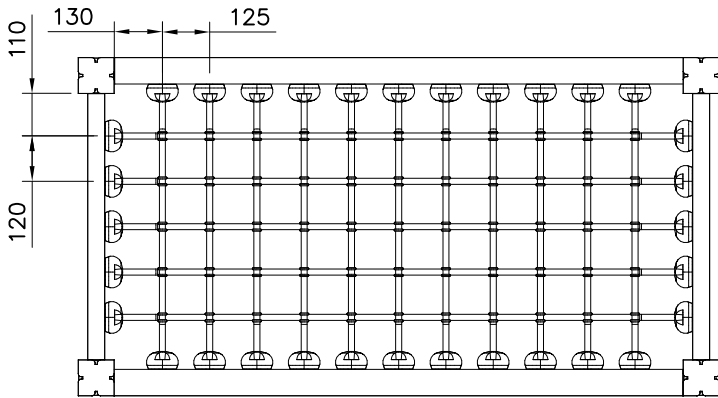
○ 707302	PCS	○ 707303	PCS
	1		1
○ 707304	PCS	○ 707305	PCS
	1		1
	PCS		PCS



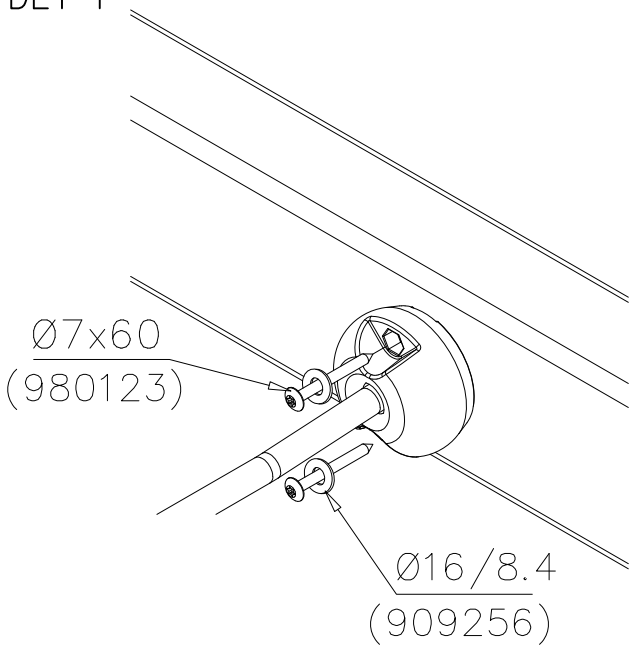
	PCS		PCS
	PCS		PCS

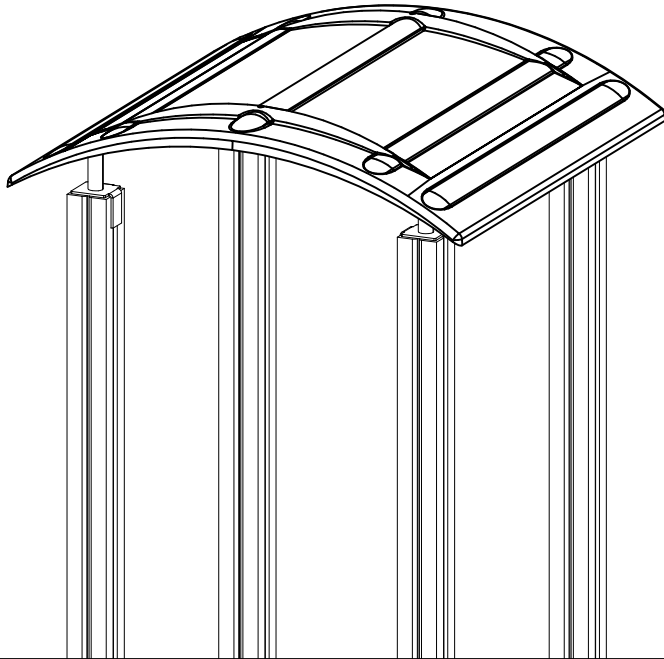


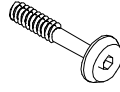



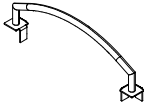

① 980123	PCS	② 909256	PCS
	64		64
Ø7x60		Ø16/8.4	
	PCS		PCS
	PCS	○ 707595	PCS
			
		755x1555	
	PCS		PCS
	PCS		PCS

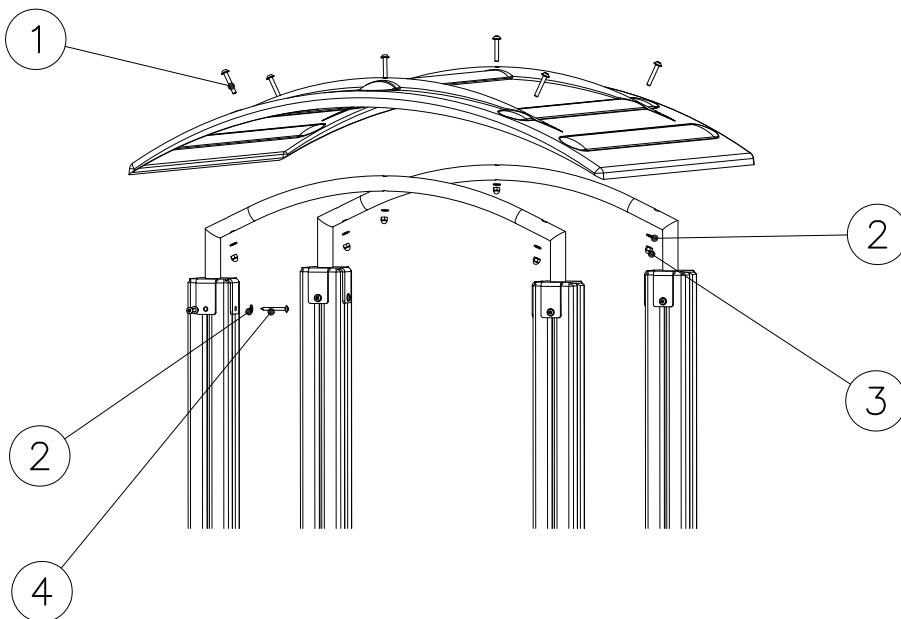


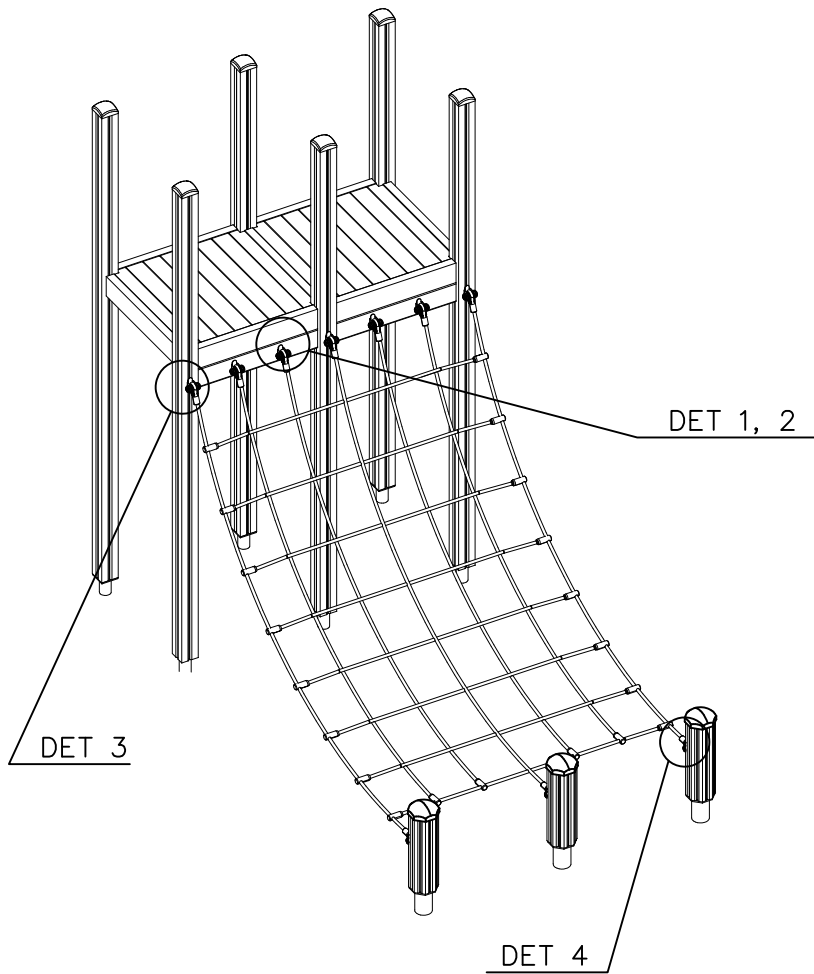
DET 1



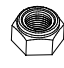






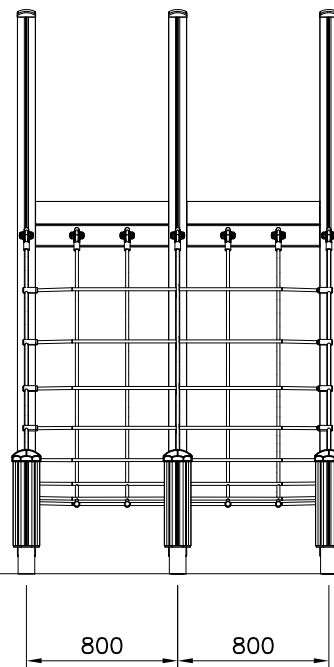
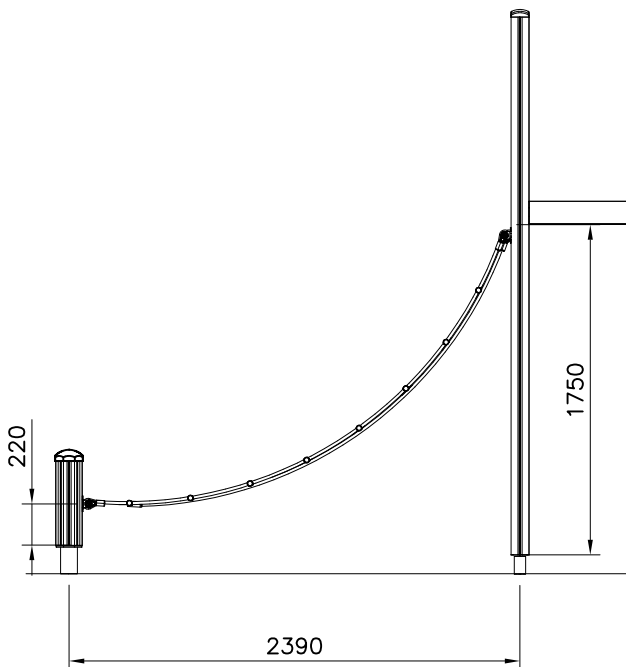


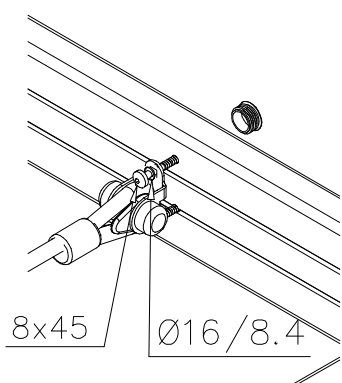
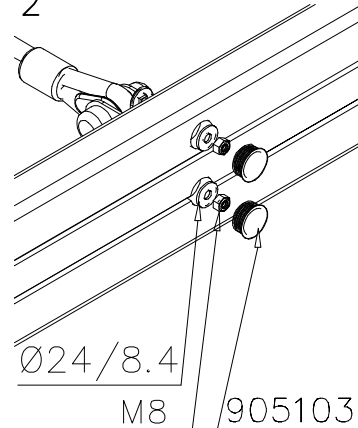
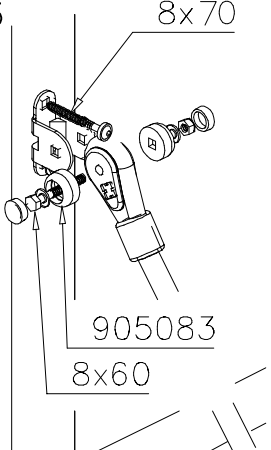
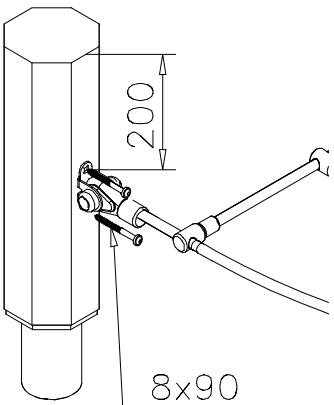
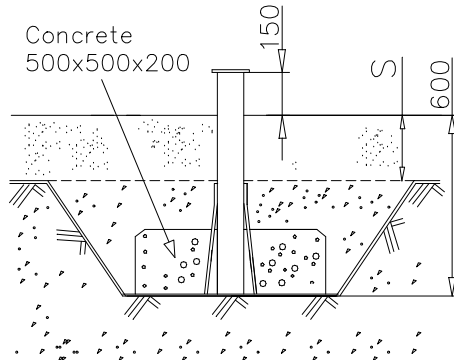
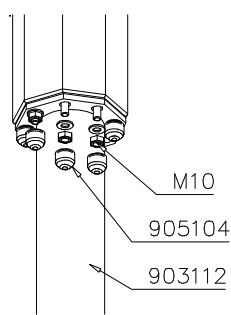
①	909868	PCS	②	909256	PCS
		6			14
					
	M8x50			Ø16/8.4	
③	909633	PCS	④	980123	PCS
		6			8
					
	M8			Ø7x60	
		PCS			PCS
		PCS			PCS
○	908330	PCS	○	908251	PCS
		2			1
					
				1100x1100x215	
		PCS			PCS
		PCS			PCS
		PCS			PCS

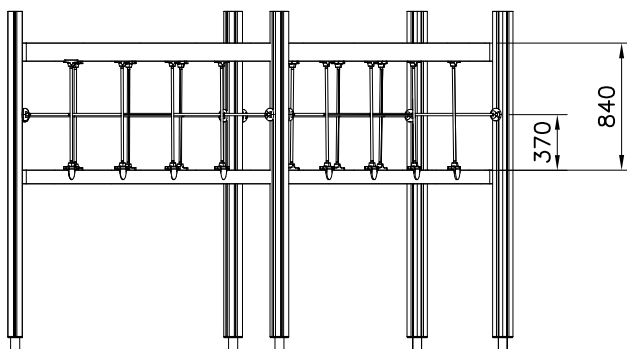
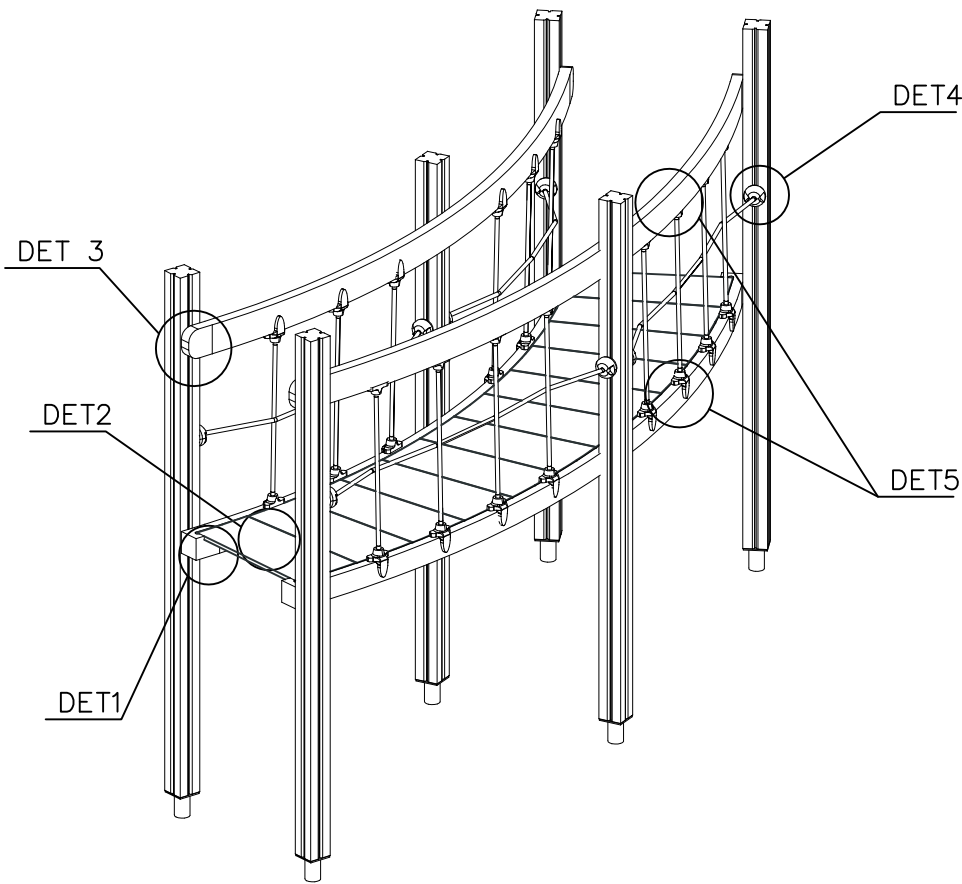












①	901899	PCS	②	905051	PCS
		8			8
					
	M8x45			Ø24/8.4	
③	980150	PCS	④	905103	PCS
		8			8
					
	M8			PT-28/32-H	
⑤	900240	PCS	⑥	903093	PCS
		6			6
					
	Ø8x70			Ø8x90	
		PCS	⑦	909256	PCS
					8
					
				Ø16/8.4	

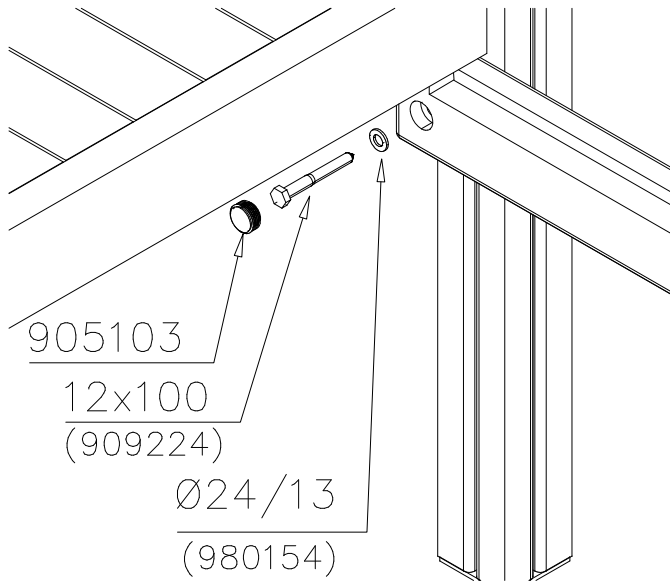


<p>DET 1</p>  <p>8x45 Ø16/8.4</p>	<p>DET 2</p>  <p>Ø24/8.4 M8 905103</p>	<p>DET 3</p>  <p>8x70 8x60 905083</p>
<p>DET 4</p>  <p>200 8x90</p>	<p>DET 5</p>	
<p>DEEP MOUNTING OPTION</p>	 <p>Concrete 500x500x200 150 600</p>	 <p>M10 905104 903112</p>

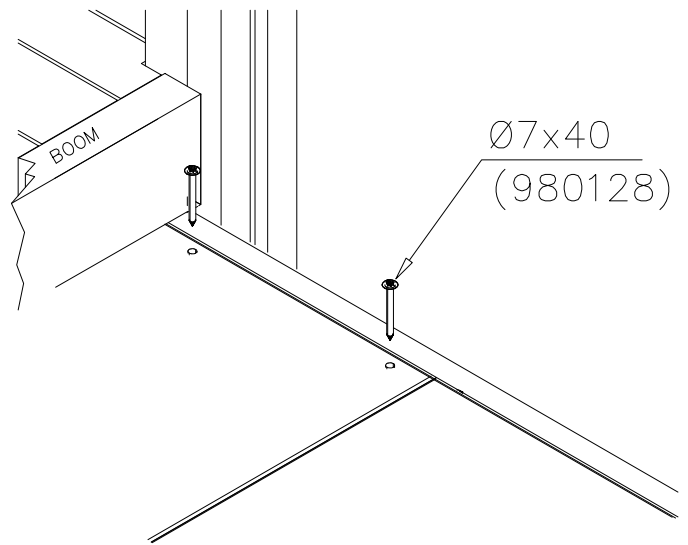


①	900240	PCS	②	980123	PCS
		16			56
					
	Ø8x70			Ø7x60	
③	980128	PCS	④	980154	PCS
		76			12
					
	Ø7x40			Ø24/13	
⑤	909224	PCS	⑥	905090	PCS
		12			6
					
	12x100			Ø45	
⑦	905115	PCS	⑧	905103	PCS
		6			6
					
	Ø30			PT-28/32-H	
		PCS			PCS
		PCS			PCS
		PCS			PCS

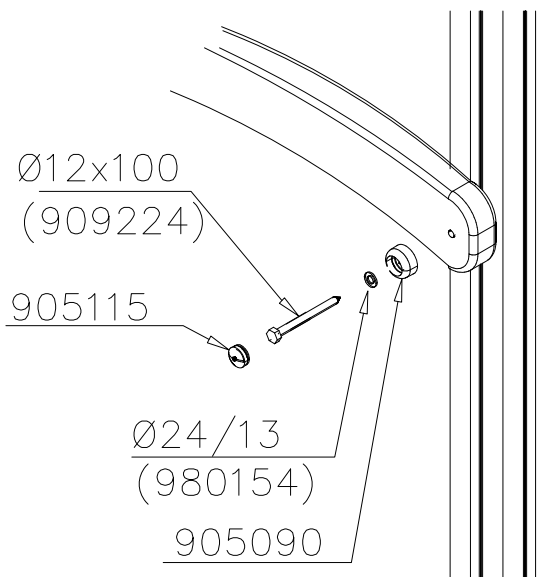
DET 1



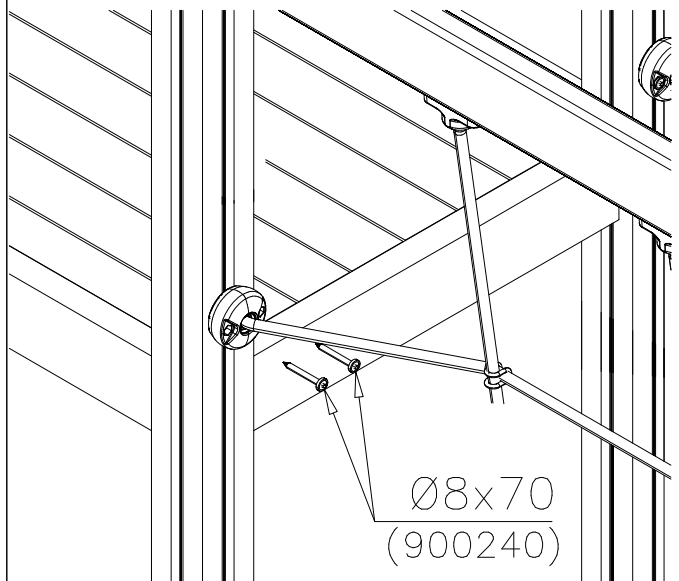
DET 2



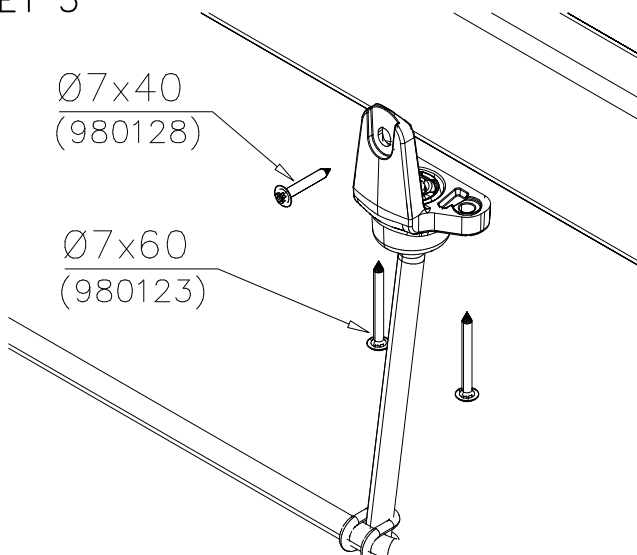
DET 3

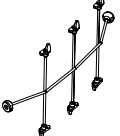
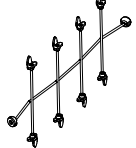
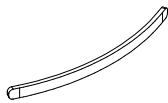
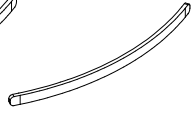
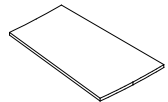

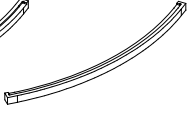


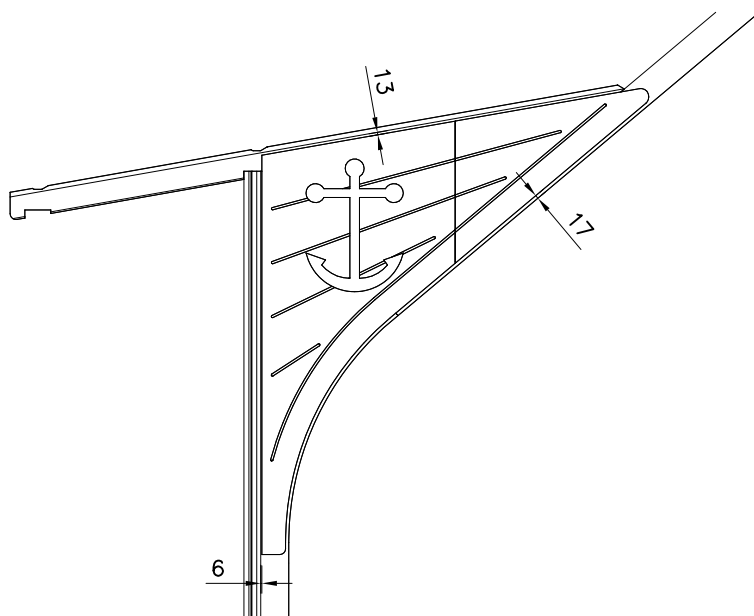
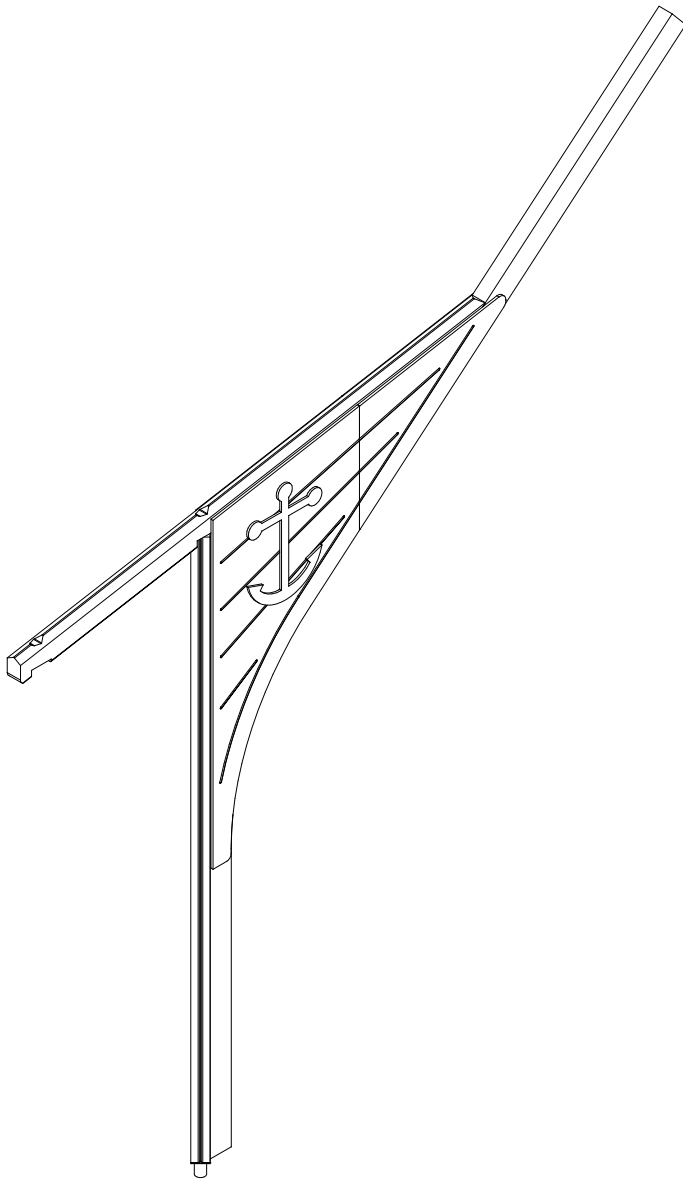
DET 4








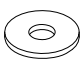
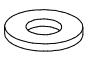




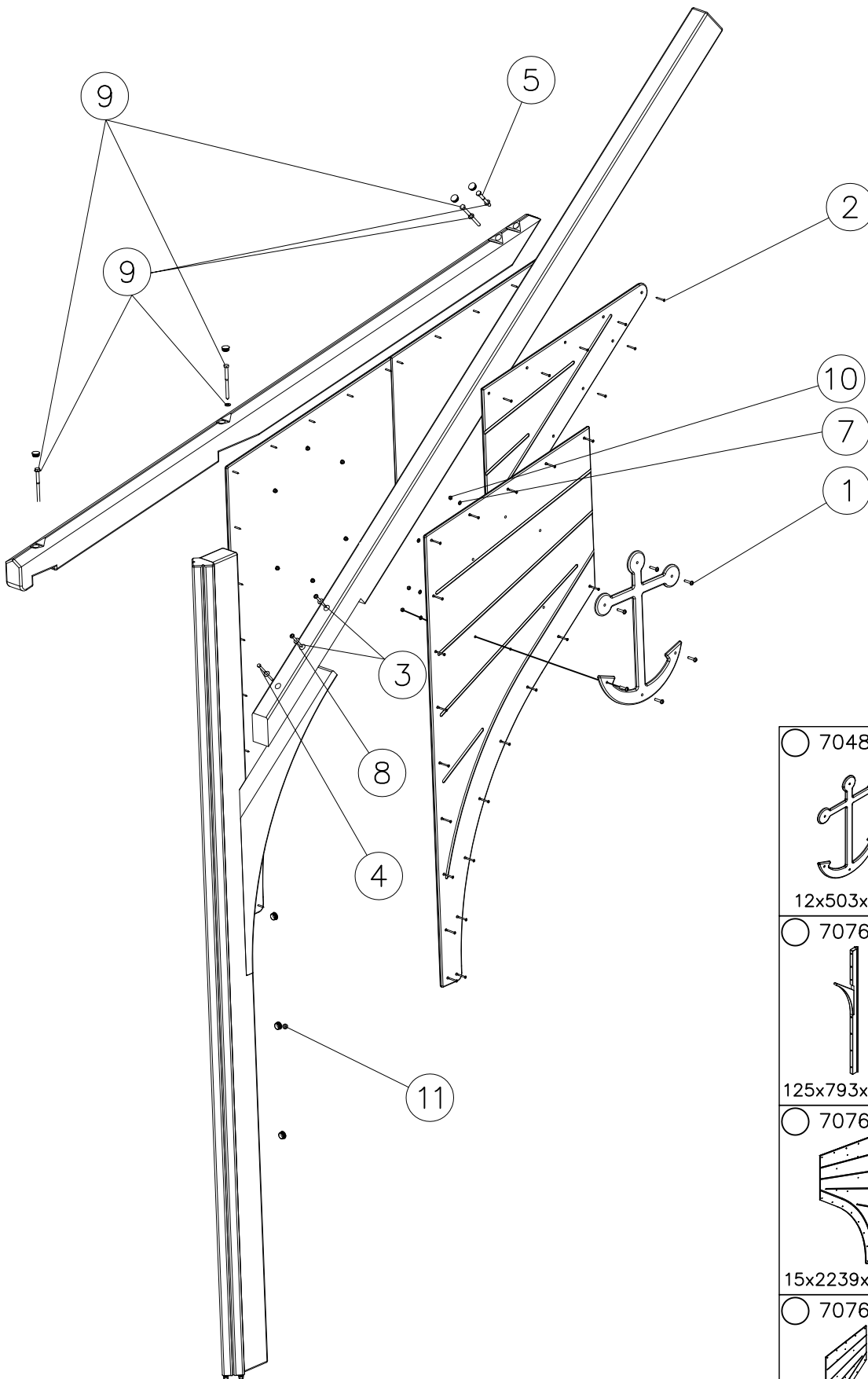
DET 5




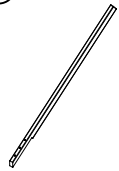

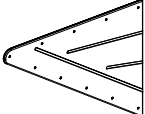
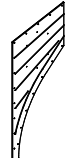
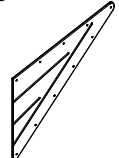


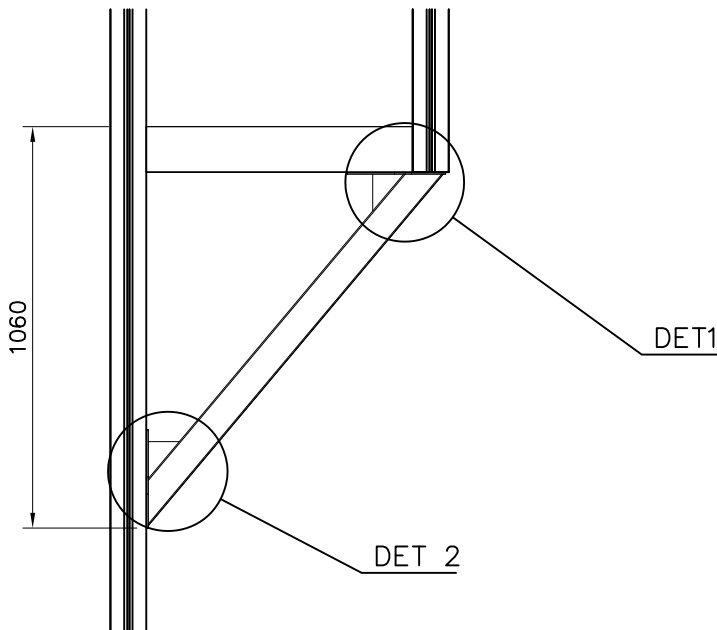
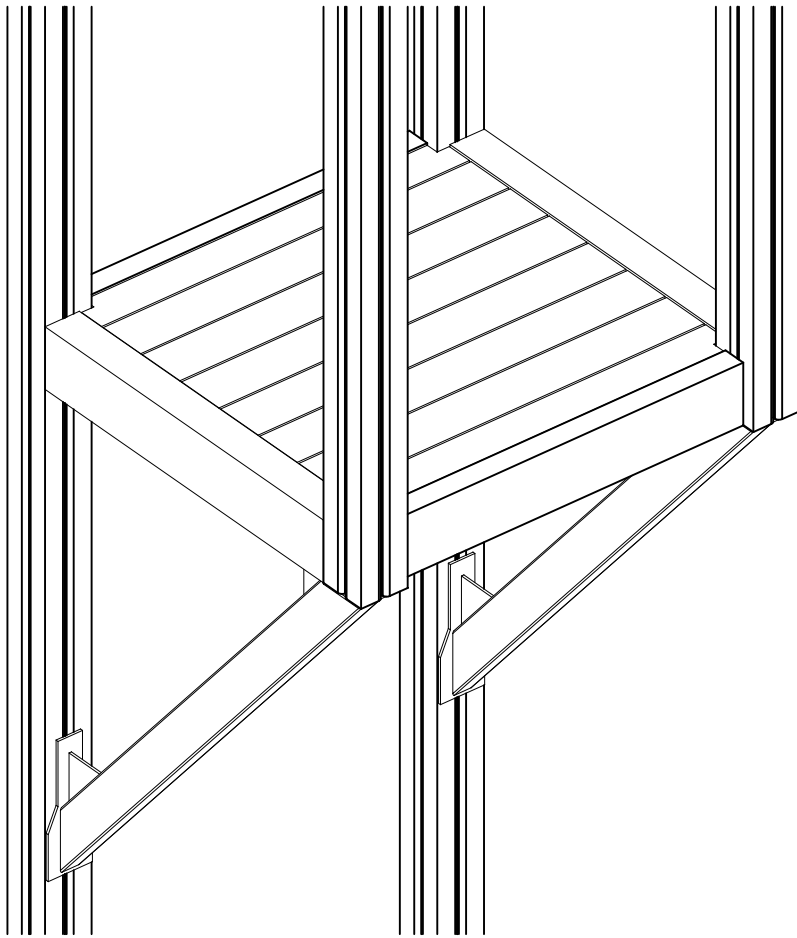
NET OPTIONS			
707525	707528	-301	BLUE
		-302	RED
		-303	BEIGE
		-304	GRAY
		-305	BLACK
RAILING OPTIONS			
707520	707521	-602	DARK BROWN
		-603	LIGHT BROWN
		-604	LIGHT GRAY
		-605	DARK GRAY
		-606	GRAY
		-607	RED
		-608	BLUE
		-609	GREEN
		-610	YELLOW
		-611	LIME
		-612	FUXIA
PLATE OPTIONS			
707522		-704	DARK GRAY
			
BOOM OPTIONS			
707518	707519	-602	DARK BROWN
		-603	LIGHT BROWN
		-604	LIGHT GRAY

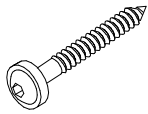

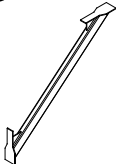


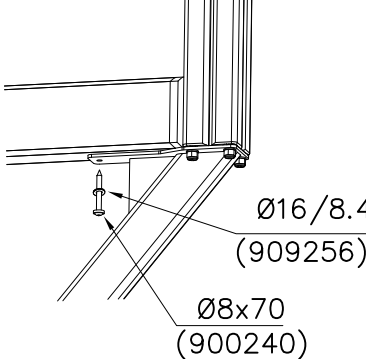
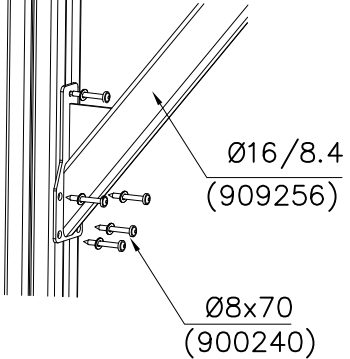
①	909876	PCS	②	902270	PCS
		12			62
					
	M8x40			Ø5x50	
③	903093	PCS	④	909232	PCS
		2			1
					
	Ø8x90			8x120	
⑤	909224	PCS	⑥	909222	PCS
		1			3
					
	12x100			12x150	
⑦	909256	PCS	⑧	905051	PCS
		12			3
					
	Ø16/8.4			Ø24/8.4	
⑨	980154	PCS	⑩	980160	PCS
		4			12
					
	Ø24/13			M8	
⑪	905103	PCS			PCS
		8			
					
	PT-28/32-H				
		PCS			PCS
		PCS			PCS

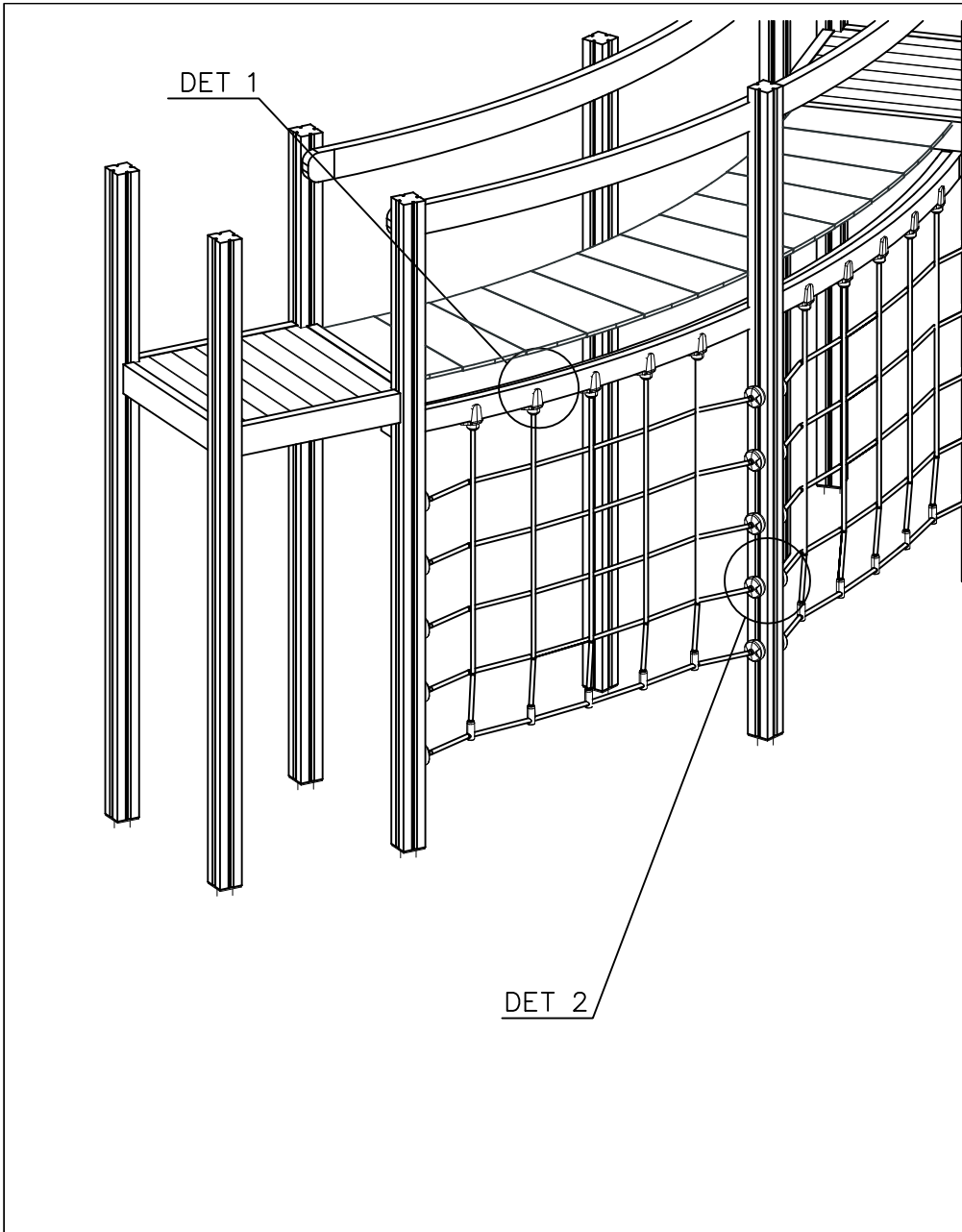





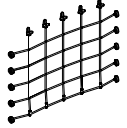
○ 704868	PCS	○ 707634	PCS
	2		1
12x503x687		90x145x3233	
○ 707643	PCS	○ 707646	PCS
	1		1
125x793x3700		90x145x4073	
○ 707657	PCS	○ 707658	PCS
	1		1
15x2239x1000		15x1000x721	
○ 707660	PCS	○ 707661	PCS
	1		1
15x2239x1000		15x1000x721	



① 900240	PCS	④ 909256	PCS
	6		6
Ø8x70		Ø16/8.4	
	PCS		PCS
	PCS		PCS
	PCS		PCS
○ 908360	PCS		PCS
	1		
SUPPORT			
	PCS		PCS
	PCS		PCS
	PCS		PCS

<p>DET 1</p>  <p>Ø16/8.4 (909256)</p> <p>Ø8x70 (900240)</p>	<p>DET 2</p>  <p>Ø16/8.4 (909256)</p> <p>Ø8x70 (900240)</p>	

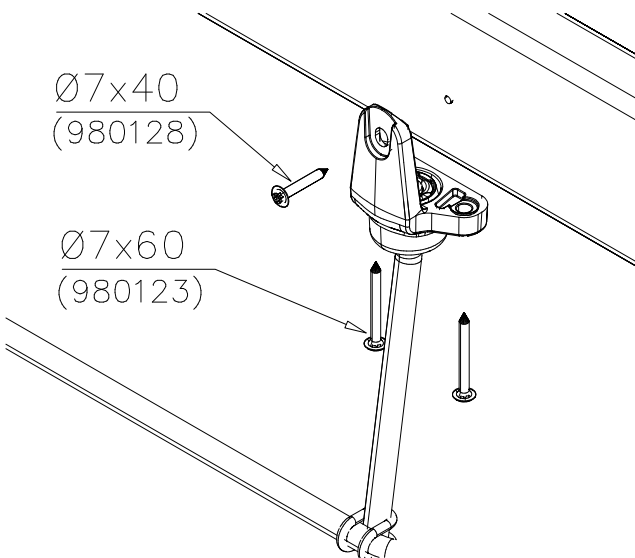


①	900240	PCS	②	980128	PCS
		20			5
					
	Ø8x70			Ø7x40	
③	980123	PCS			PCS
		10			
					
	Ø7x60				
		PCS			PCS
		PCS	○	707686	PCS
					1
				1350x1240	

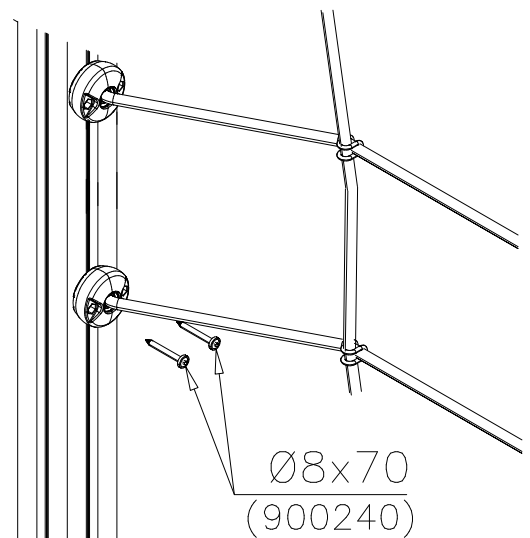
ROPE COLOR OPTIONS

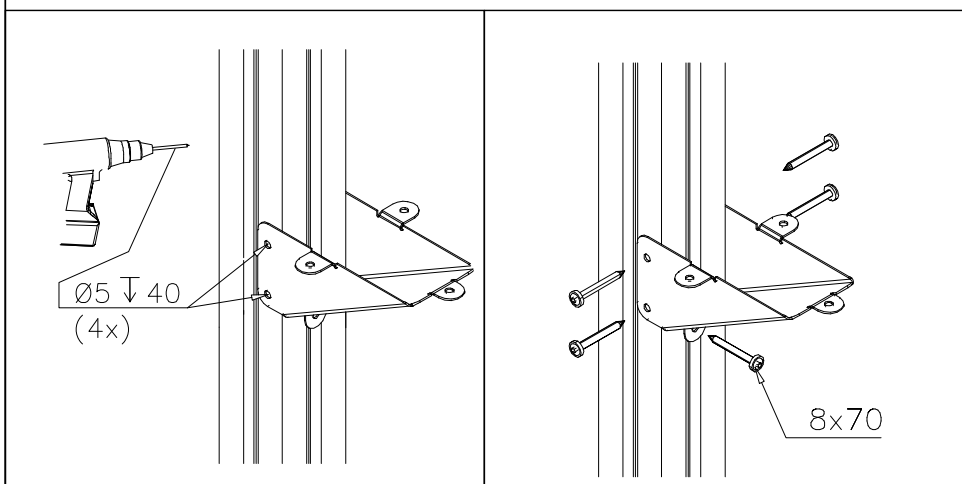
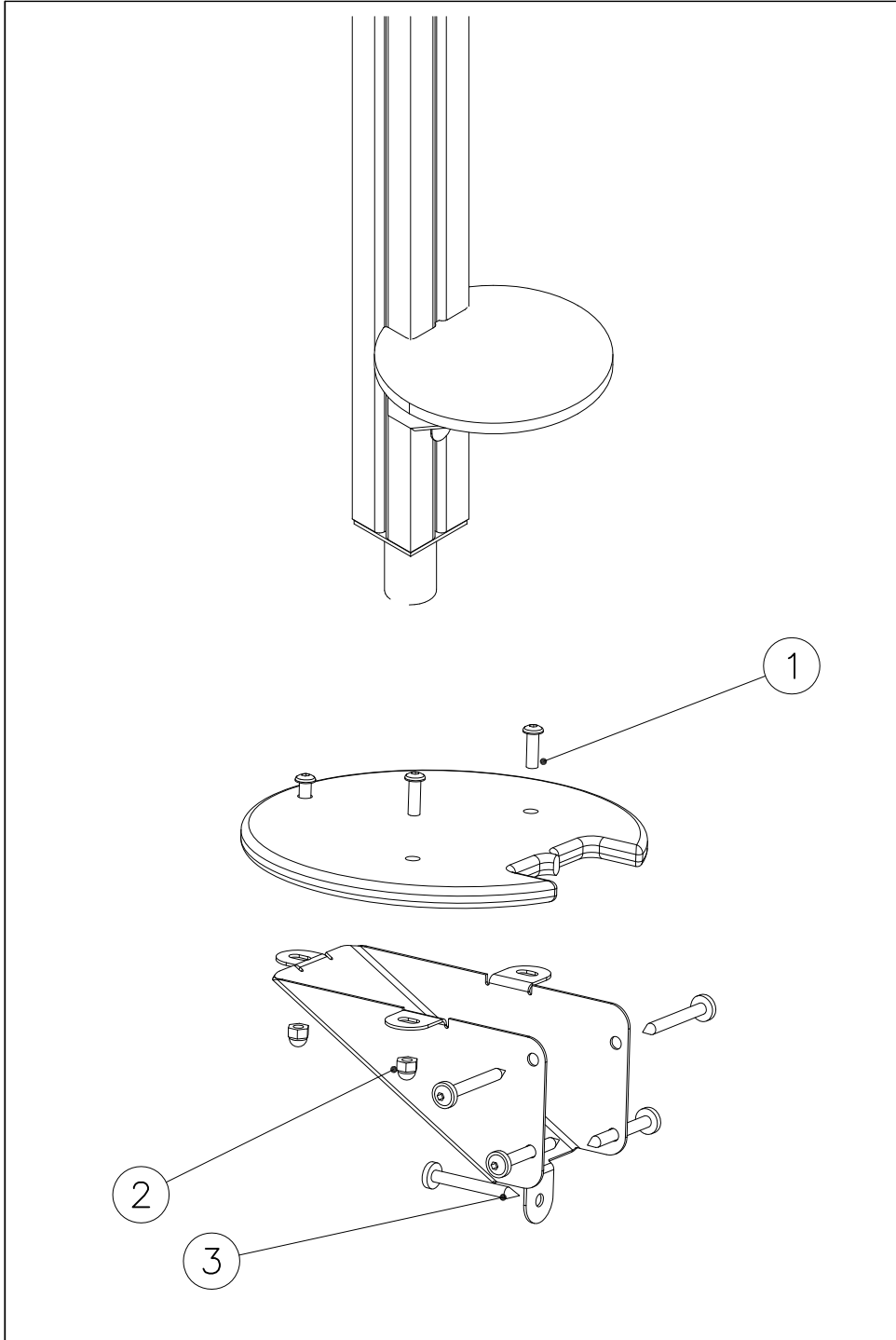
- 301 BLUE
- 302 RED
- 303 BEIGE
- 304 GRAY
- 305 BLACK
- 306 YELLOW

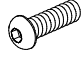


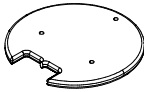
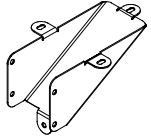
DET 1



DET 2

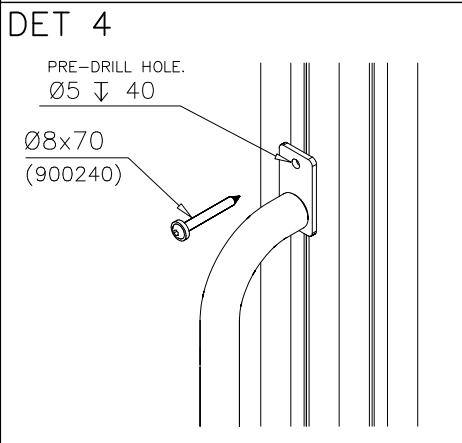
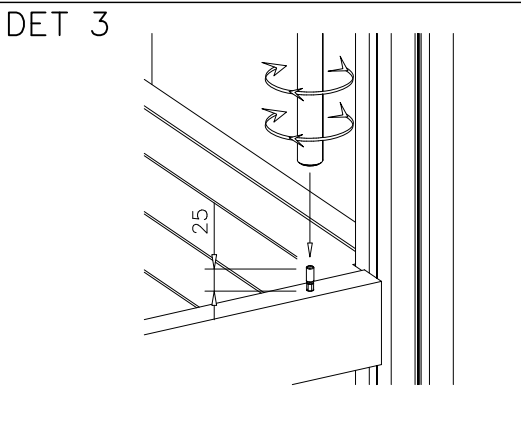
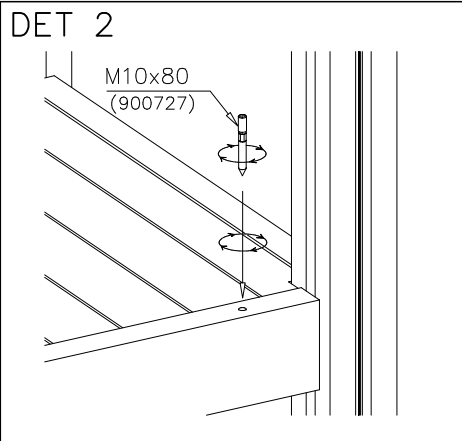
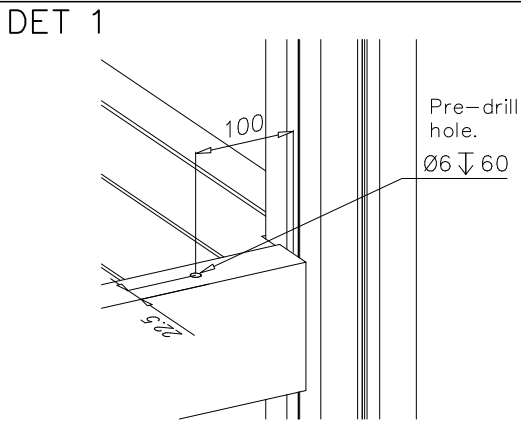


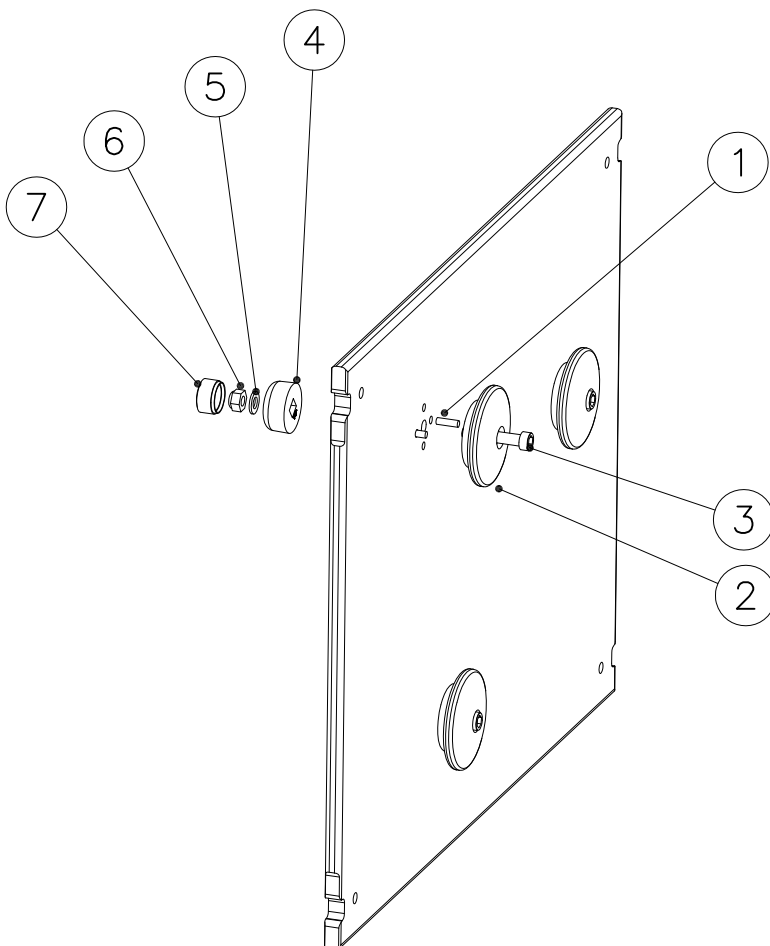
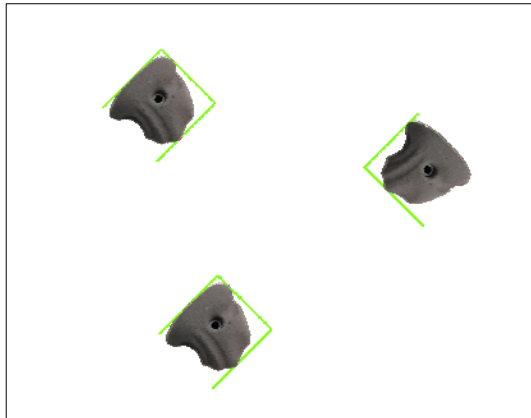


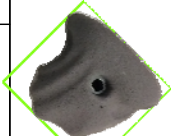
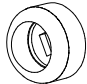


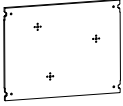
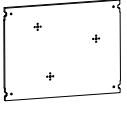
①	909850	PCS	②	909633	PCS
		3			3
	M8x25			M8	
③	900240	PCS			PCS
		5			
	Ø8x70				
		PCS			PCS
○	707696	PCS	○	902086	PCS
		1			1
	15x265x275			148x172x254	
		PCS			PCS
		PCS			PCS
		PCS			PCS
		PCS			PCS

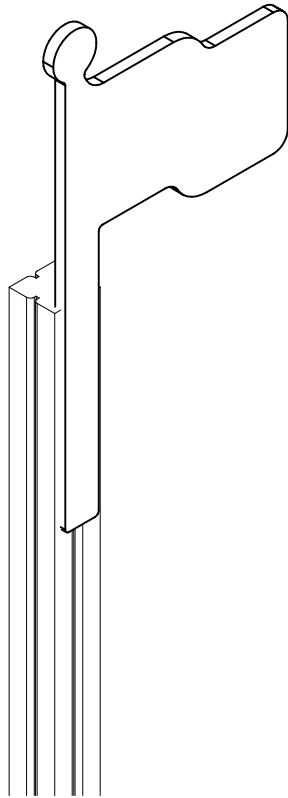


① 900240	PCS	② 900727	PCS
	1		1
Ø8x70		M10x80	
	PCS		PCS
③ 907688	PCS	③ 907701	PCS
	1		1
765		545	
	PCS		PCS
	PCS		PCS
	PCS		PCS
	PCS		PCS

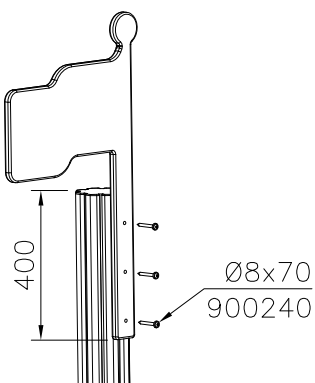



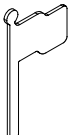


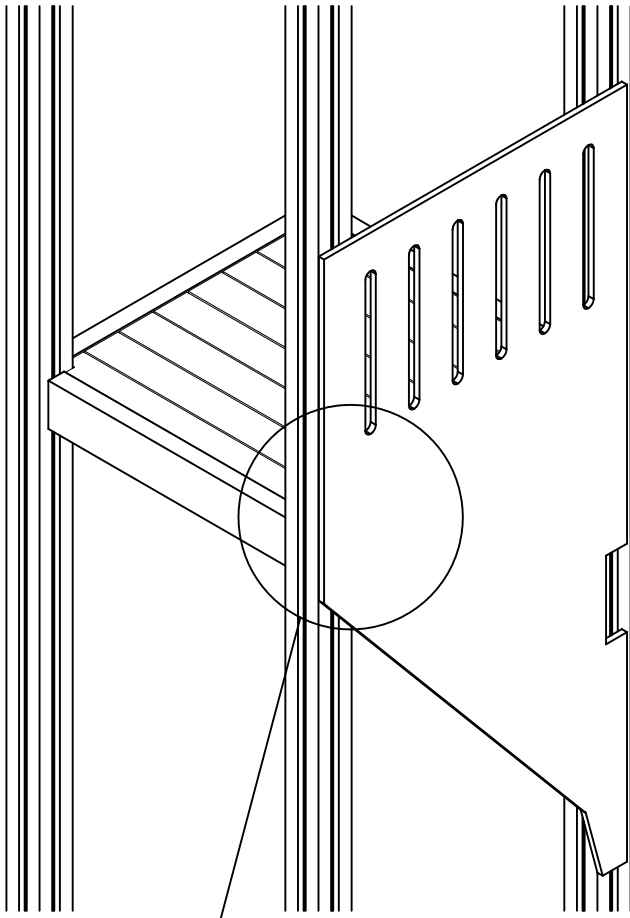
①	904336	PCS	②	906746	PCS
		6			3
	Ø6x20		Size L, Grey		
③	902232	PCS	④	905090	PCS
		3			3
	M10x55		Ø45		
⑤	901302	PCS	⑥	909637	PCS
		3			3
	Ø20/10.5		M10		
⑦	905115	PCS			PCS
		3			
	Ø30				
		PCS			PCS
		PCS			PCS
○	707735	PCS			PCS
		3			
	15x702x550				
		PCS			PCS



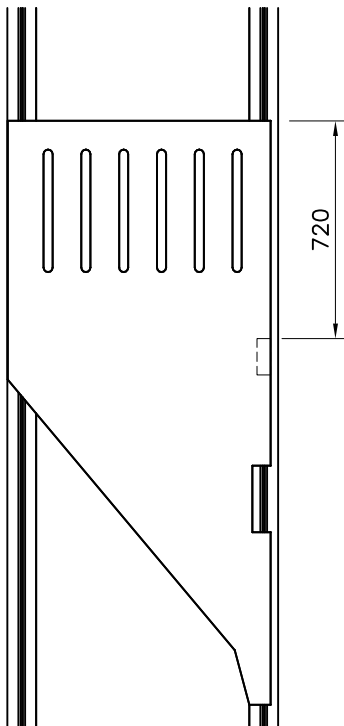
DET 2





① 900240	PCS		PCS
	3		
 Ø8x70	PCS		PCS
	PCS		PCS
	PCS		PCS
	PCS		PCS
	PCS		PCS
	PCS		PCS
○ 707621	PCS		PCS
 21x489x900	1		

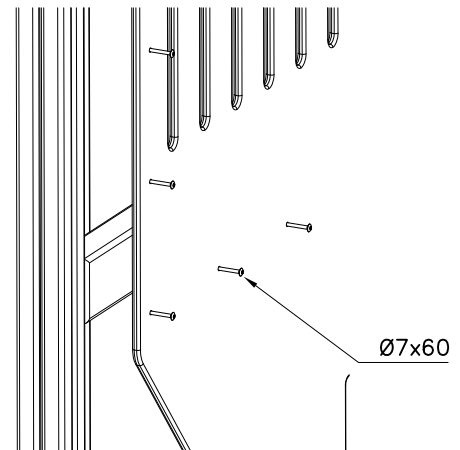


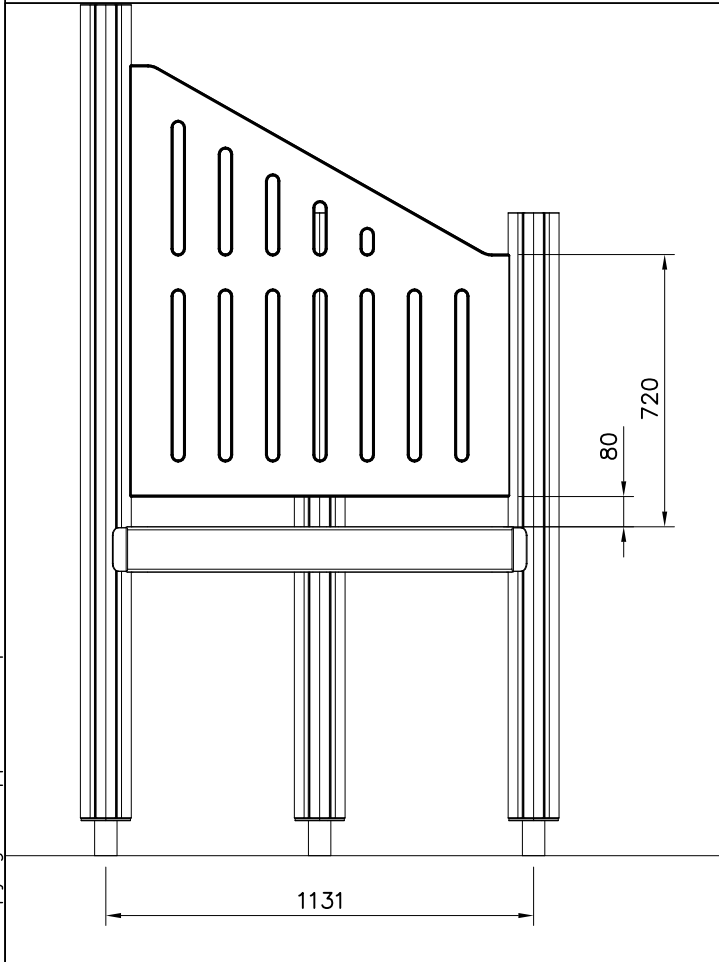
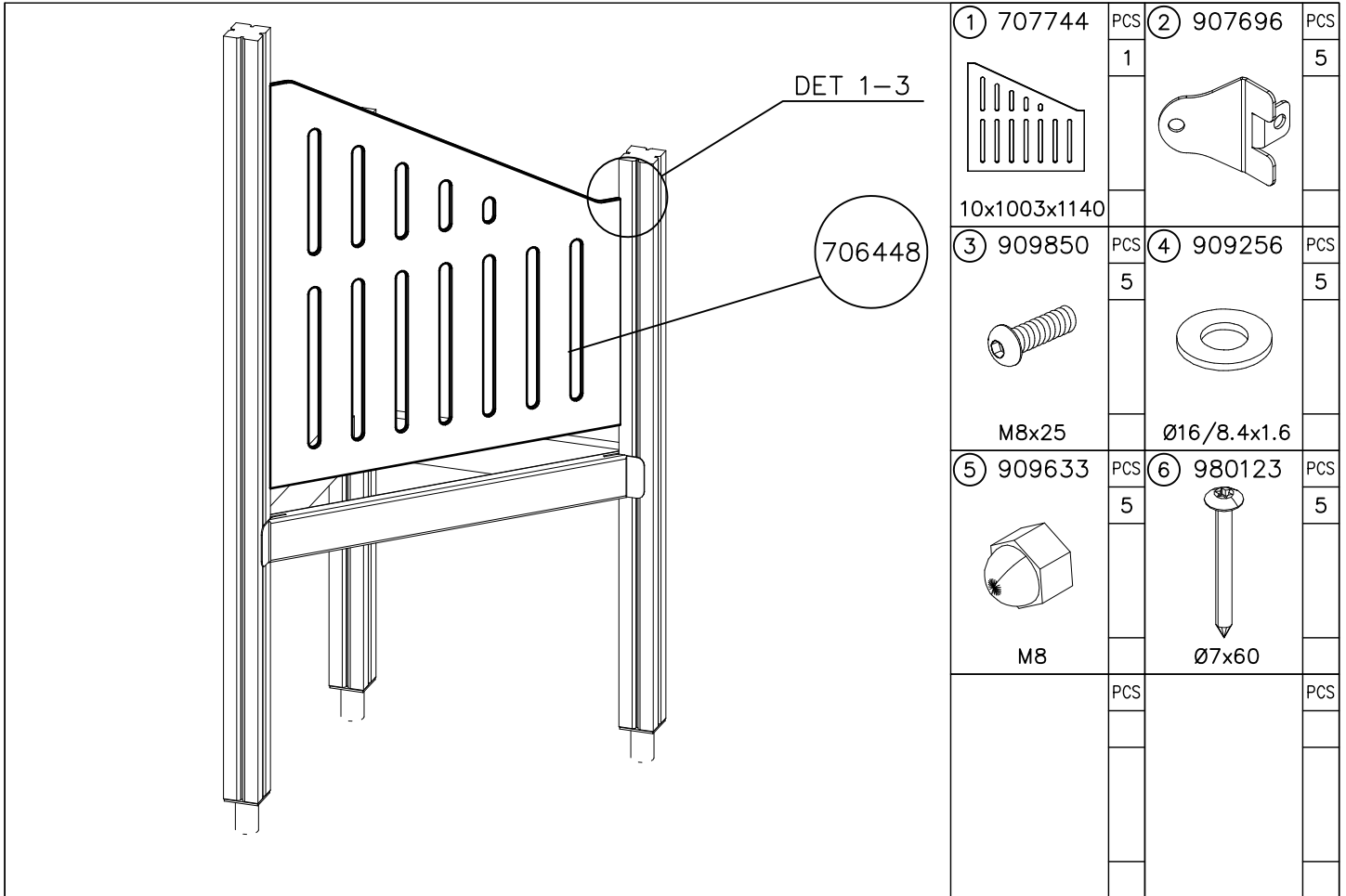
DET 1



① 980123	PCS		PCS
	13		
Ø7x60			
	PCS		PCS
	PCS		PCS
○ 707746	PCS		PCS
	1		
	PCS		PCS

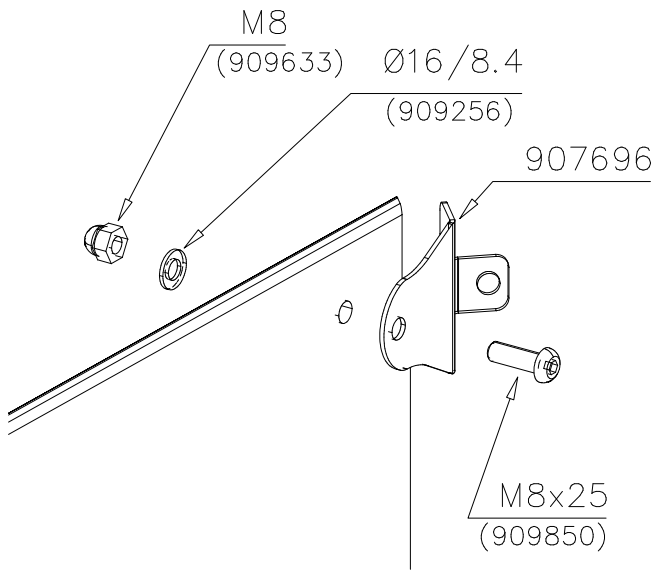
DET 1



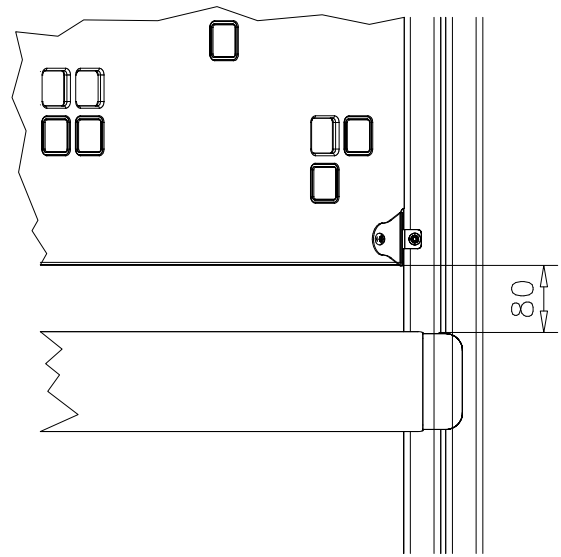


WALL OPTIONS	
707744	707744-701 BLUE
10x1003x1140	

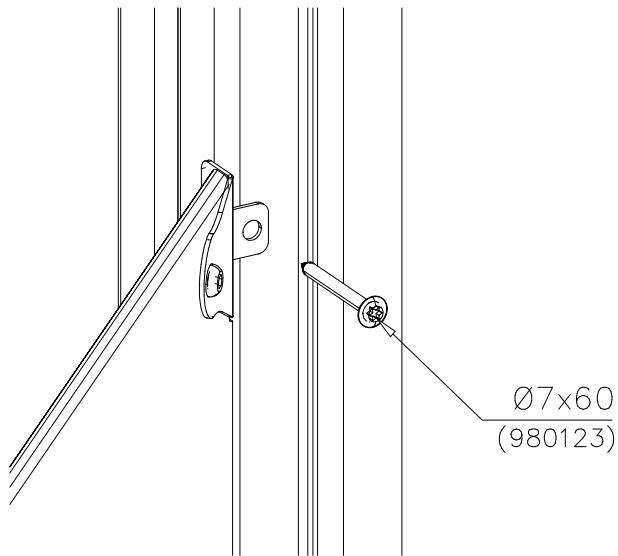
DET 1



DET 2



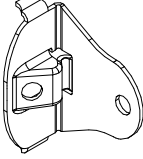
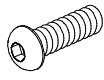
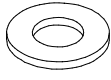
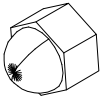

DET 3



DET 5

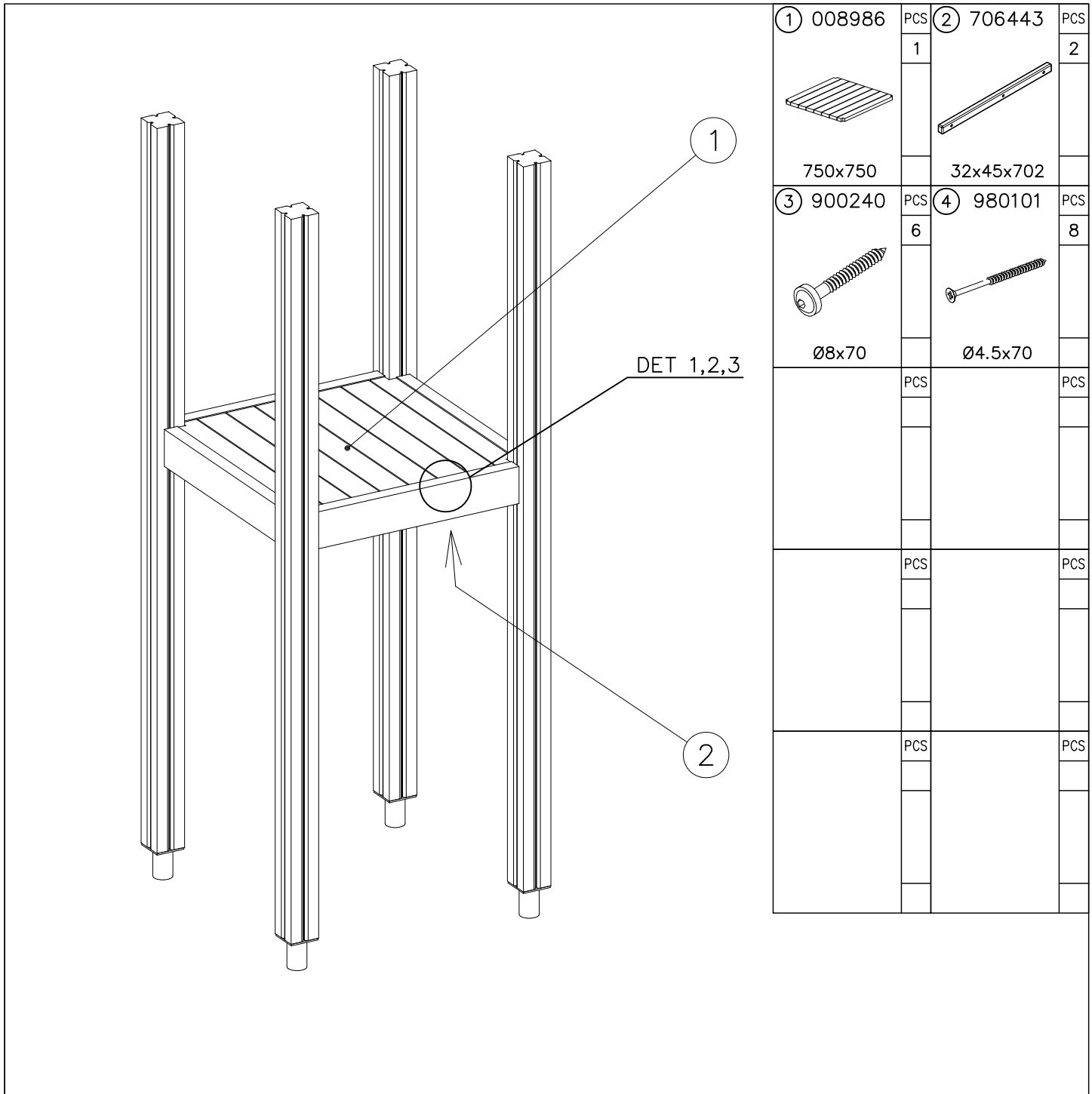
DET 6



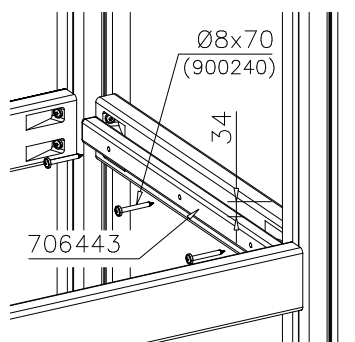
① 903176	PCS	② 909850	PCS
	4		4
		M8x25	
③ 909256	PCS	④ 909633	PCS
	8		4
Ø16/8.4x1.6		M8	
⑤ 980123	PCS		PCS
	4		
Ø7x60			
	PCS		PCS





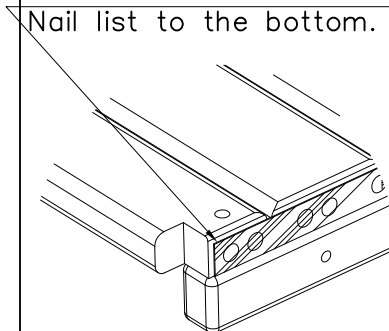


DET 1

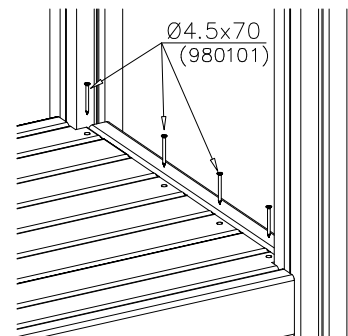


DET 2

Naulanauha kannatinlistan puolelle.
Nail list to the bottom.

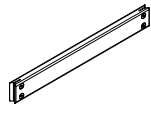
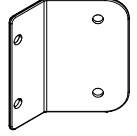
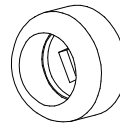
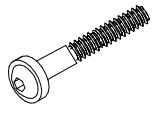
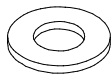
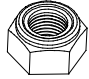
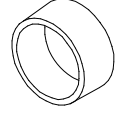
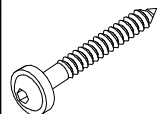


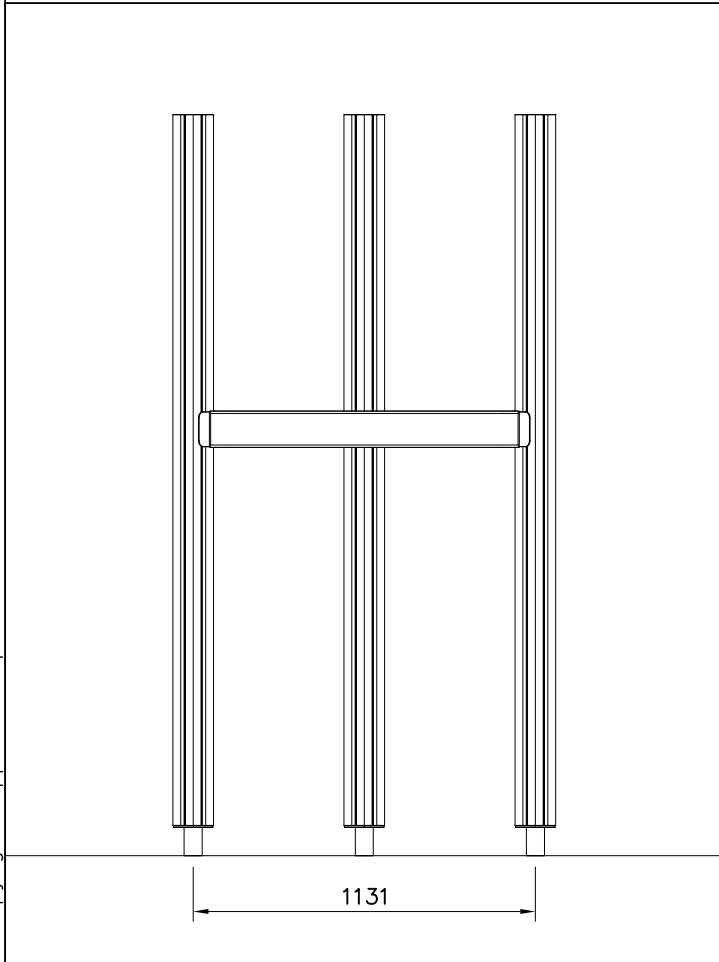
DET 3

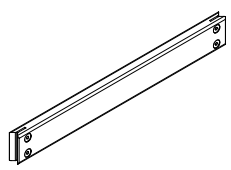




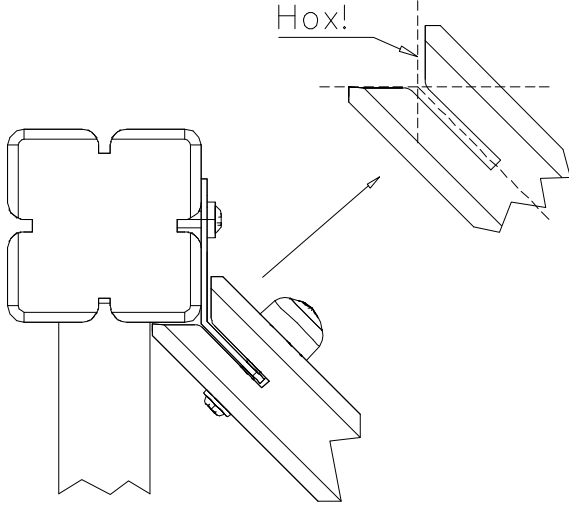


① 706510	PCS	② 907724	PCS
	1		2
45x120x1030			
③ 905083	PCS	④ 909866	PCS
	4		4
Ø32		M8x60	
⑤ 980151	PCS	⑥ 980150	PCS
	4		4
Ø16/8.4		M8	
⑦ 905112	PCS	⑧ 900240	PCS
	4		4
Ø22		Ø8x70	

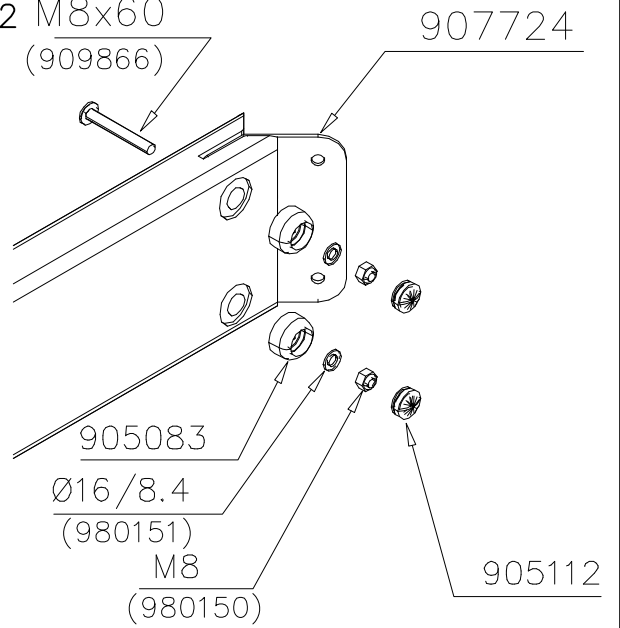


BOOM OPTIONS		
706510	706510-602	DARK BROWN
	706510-603	LIGHT BROWN
	706510-604	LIGHT GRAY
		
45x120x1030		

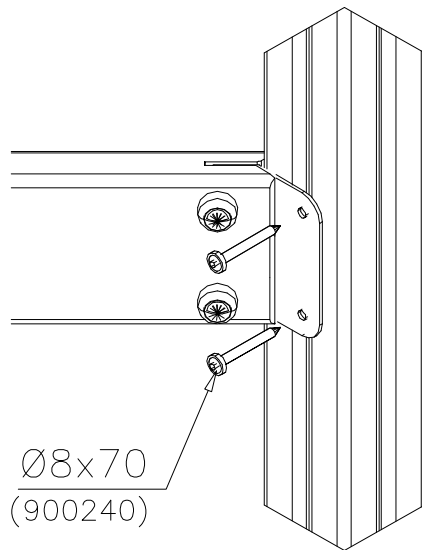
DET 1

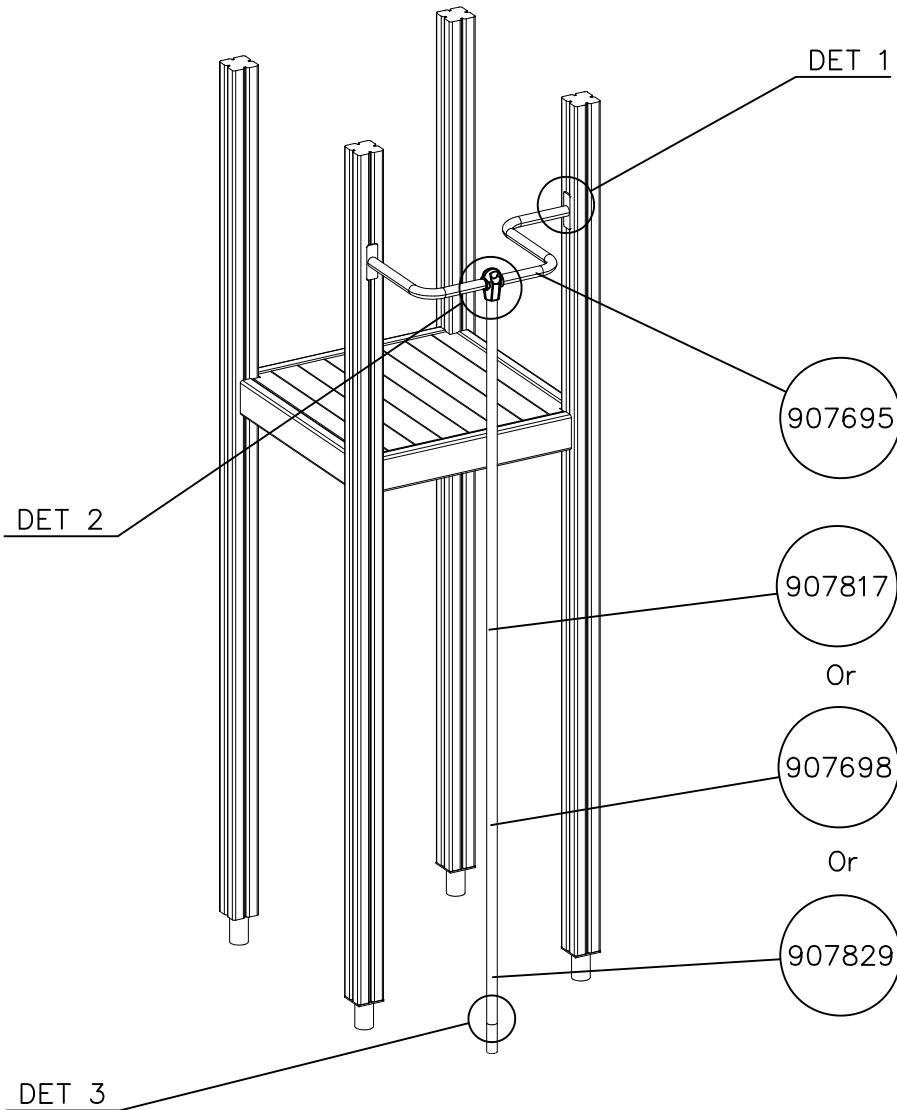


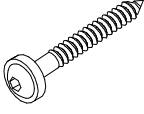
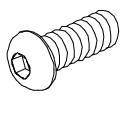
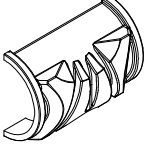

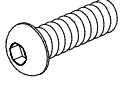

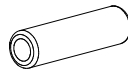




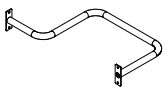
DET 2 M8x60
(909866)

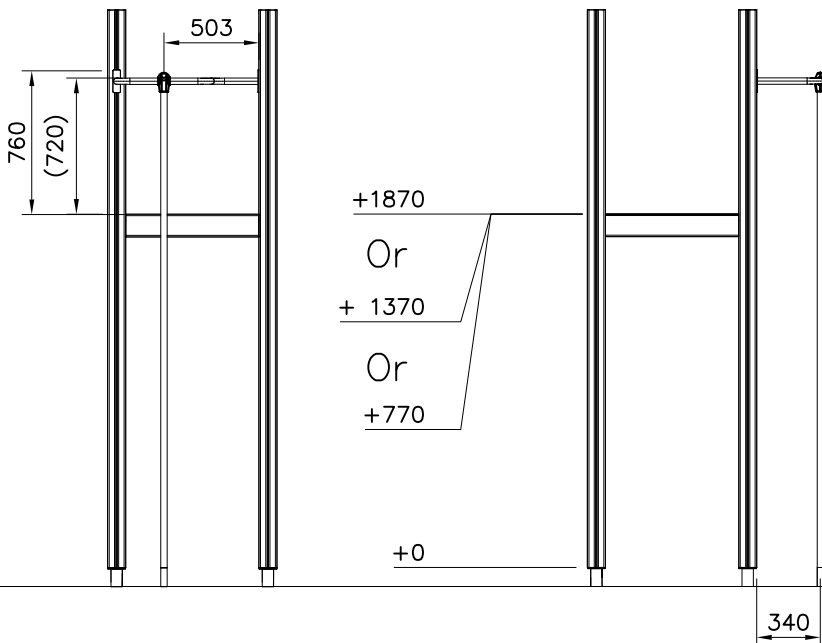


DET 3

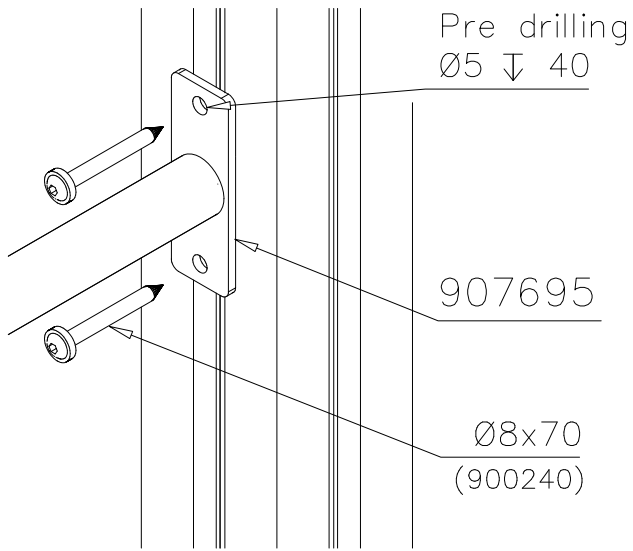




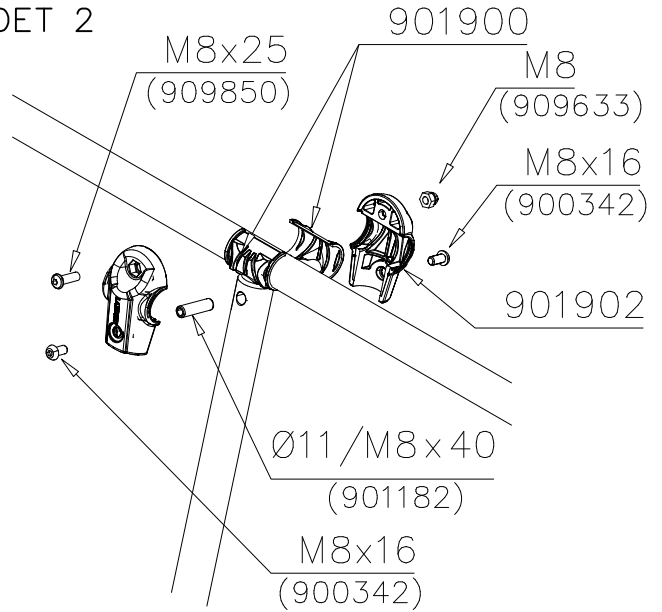
① 900240	PCS	② 900342	PCS
	4		2
Ø8x70		M8x16	
③ 901900	PCS	④ 901939	PCS
	2		1
20.5x36.2x56		M12x70	
⑤ 909850	PCS	⑥ 980150	PCS
	1		1
M8x25		M8	
⑦ 901182	PCS	⑧ 901902	PCS
	1		2
Ø11/M8x40		30.7x60.9x100	
	PCS		PCS
	PCS		PCS
○ 907829	PCS	○ 907698	PCS
	1		1
Ø33,7x1454		Ø33,7x2054	
○ 907817	PCS	○ 907695	PCS
	1		1
Ø33,7x2554			



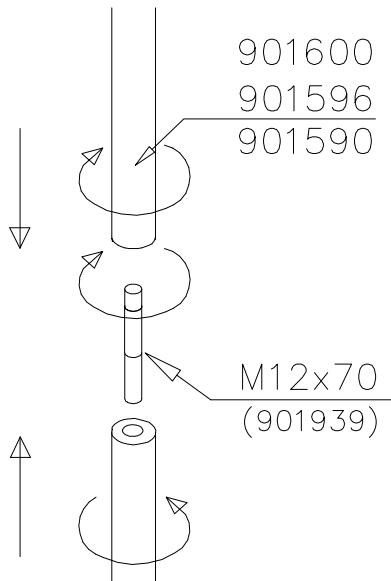
DET 1



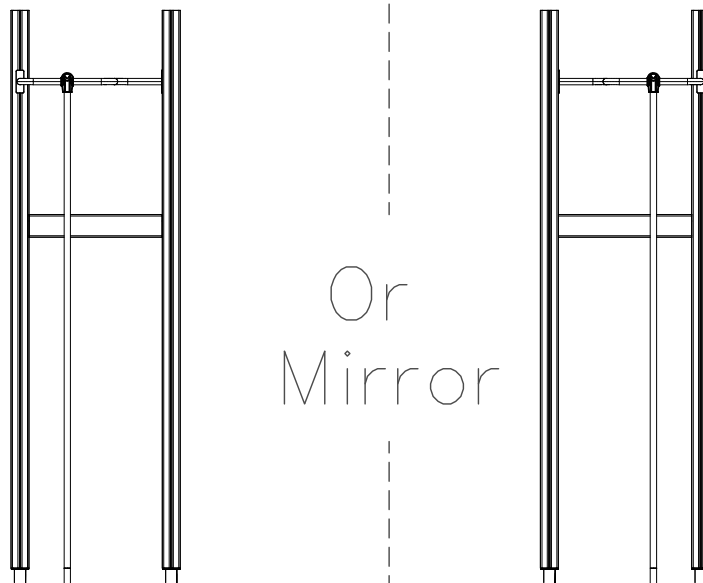
DET 2

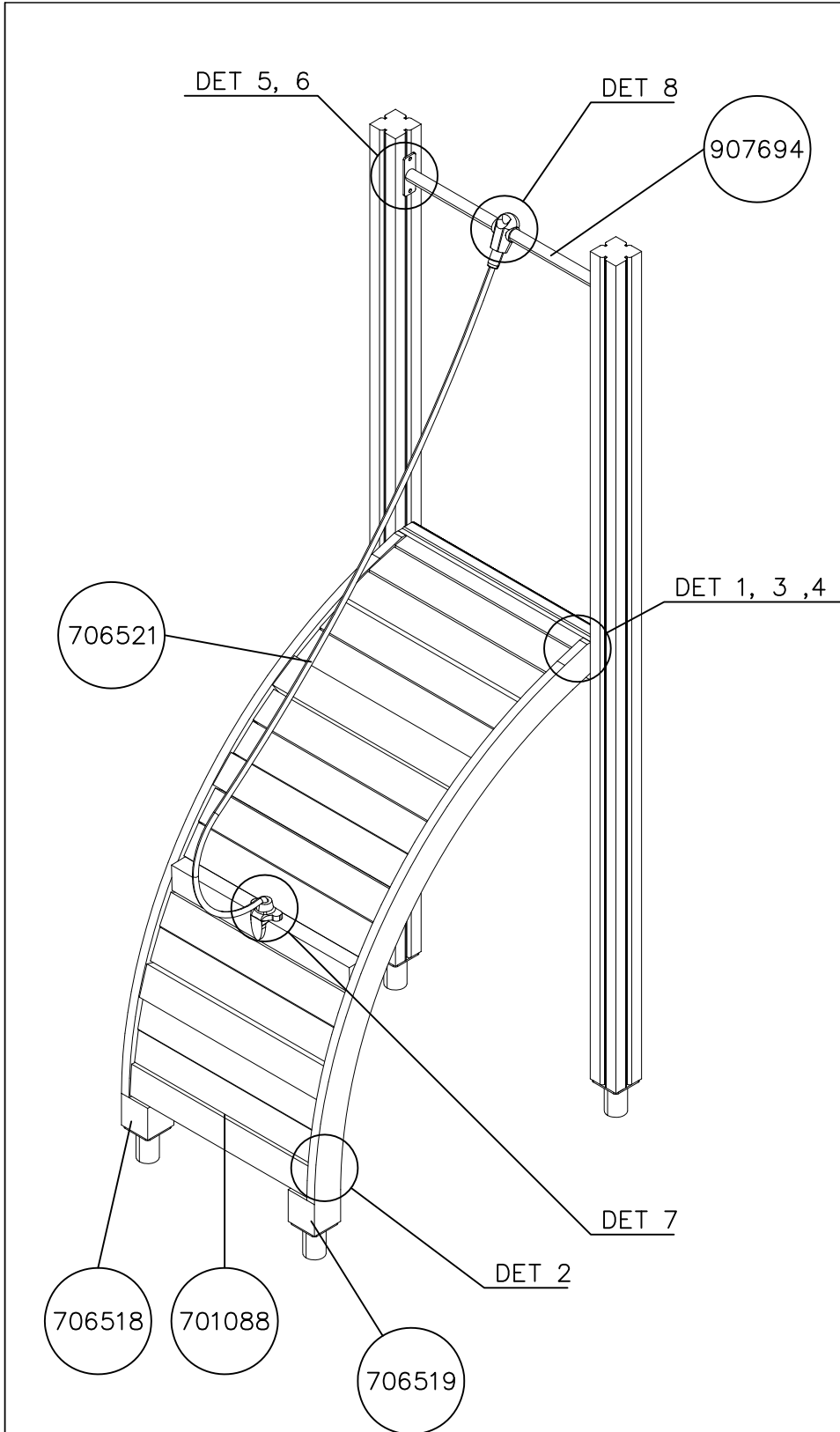


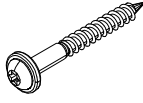
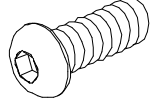
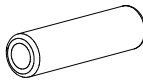
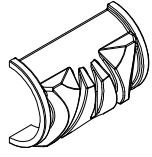

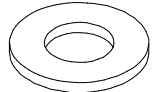
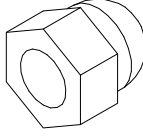
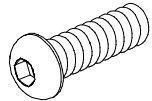
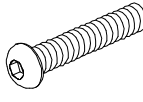
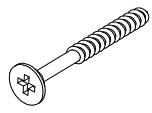


DET 3

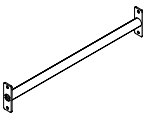
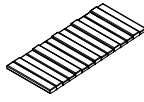
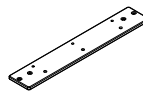





DET 4





① 900240	PCS	② 900342	PCS
	12		2
Ø8x70		M8x16	
③ 901182	PCS	④ 901900	PCS
	1		2
Ø11/M8x40		20.5x36.2x56	
⑤ 901902	PCS	⑥ 909256	PCS
	2		4
30.7x60.9x100		Ø16/8.4x1.6	
⑦ 909633	PCS	⑧ 909850	PCS
	1		1
M8		M8x25	
⑨ 909855	PCS	⑩ 980107	PCS
	4		3
M8x35		Ø6x60	
⑪ 980123	PCS	⑫ 980128	PCS
	2		4
Ø7x60		Ø7x40	

○ 907694	PCS	○ 701088	PCS	○ 701092	PCS	○ 706521	PCS	○ 706518	PCS	○ 706519	PCS
	1		1		1		1		1		1
L 704		45x645x1670		15x120x700		L 2120		95x1005x1365		95x1005x1365	

ROPE OPTIONS

706521

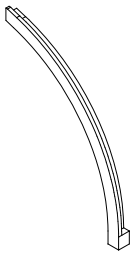


706521-301 BLUE
706521-302 RED
706521-303 BEIGE

706521-304 GRAY
706521-305 BLACK
706521-306 YELLOW

LEFT ARCH OPTIONS

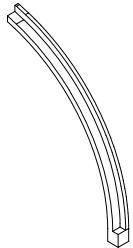
706518



706518-602 DARK BROWN
706518-603 LIGHT BROWN
706518-604 LIGHT GRAY

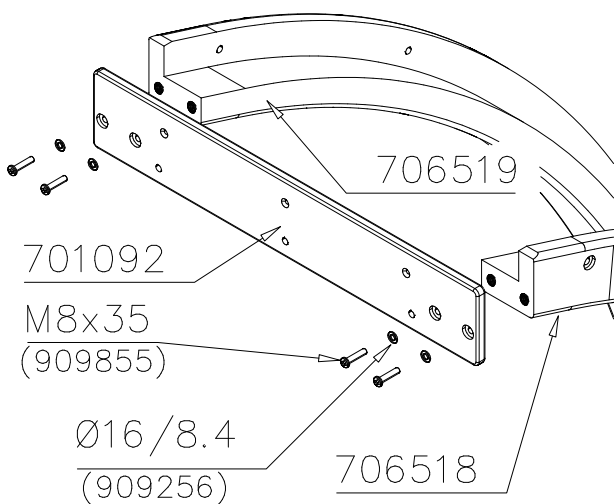
RIGHT ARCH OPTIONS

706519

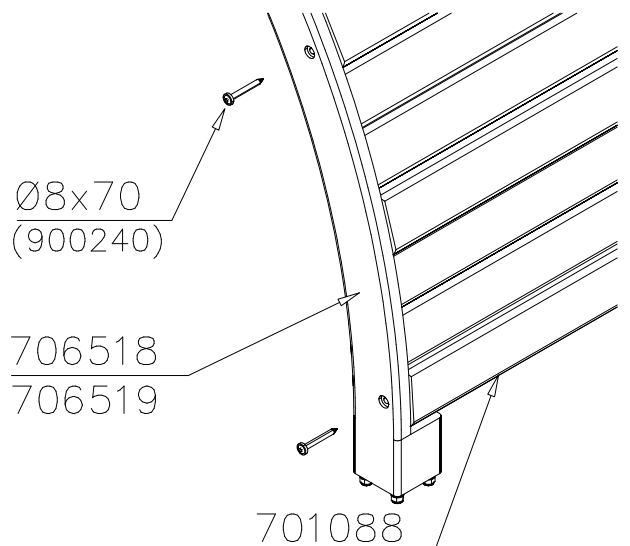


706519-602 DARK BROWN
706519-603 LIGHT BROWN
706519-604 LIGHT GRAY

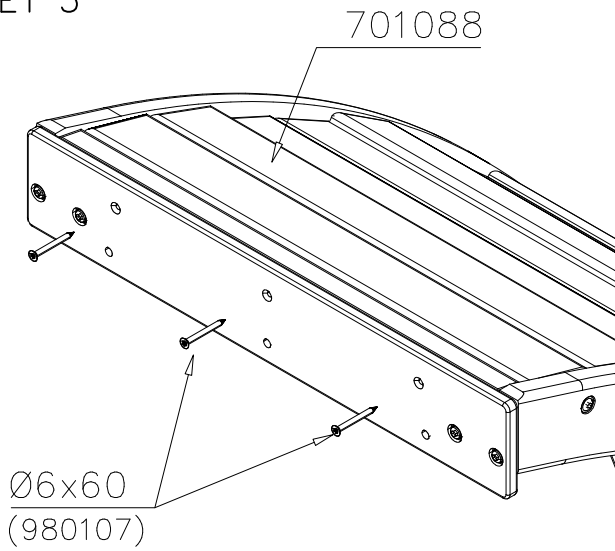
DET 1



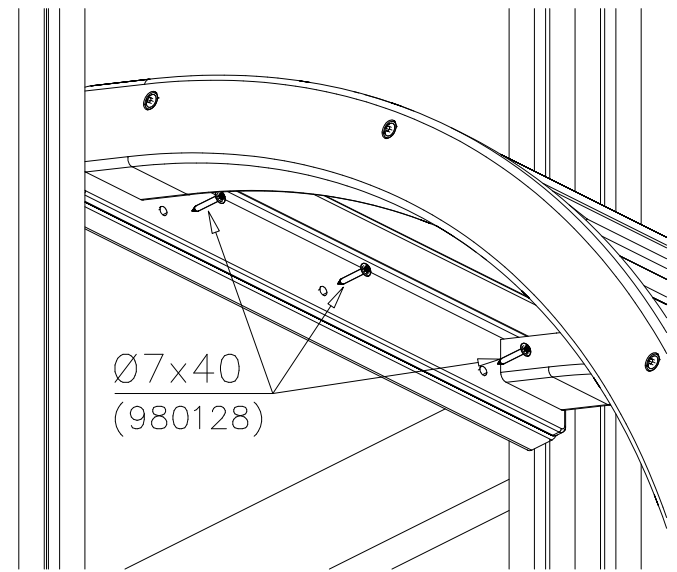
DET 2



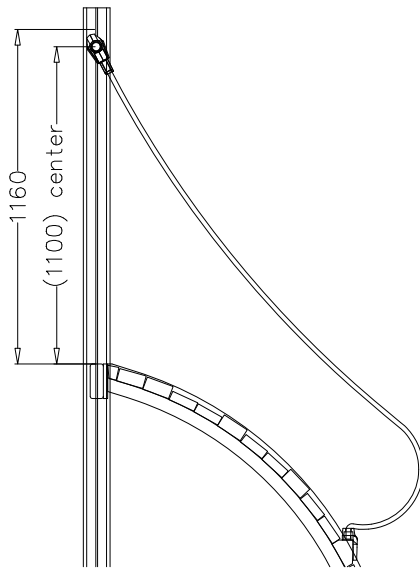
DET 3



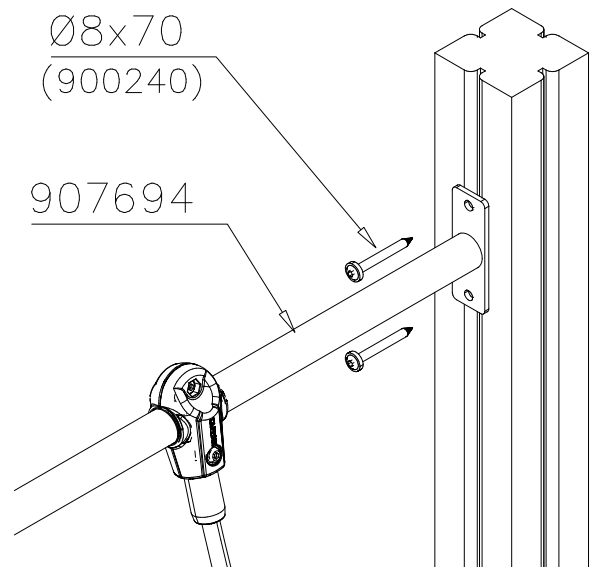
DET 4



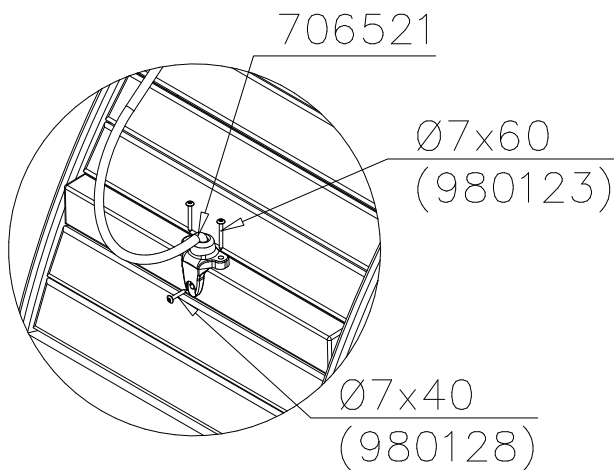
DET 5



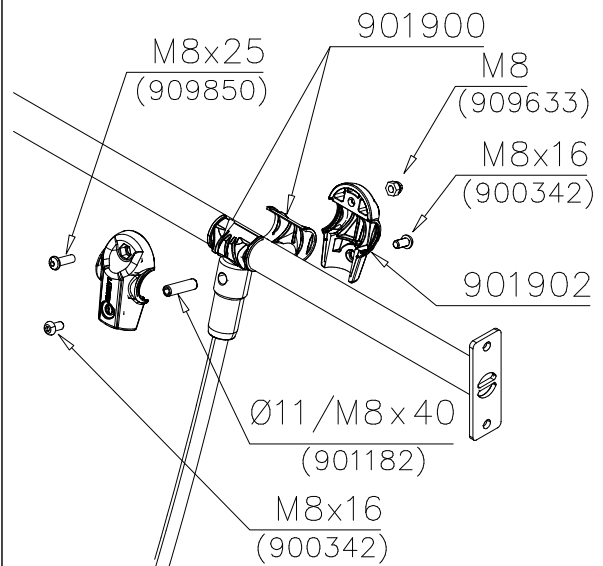
DET 6

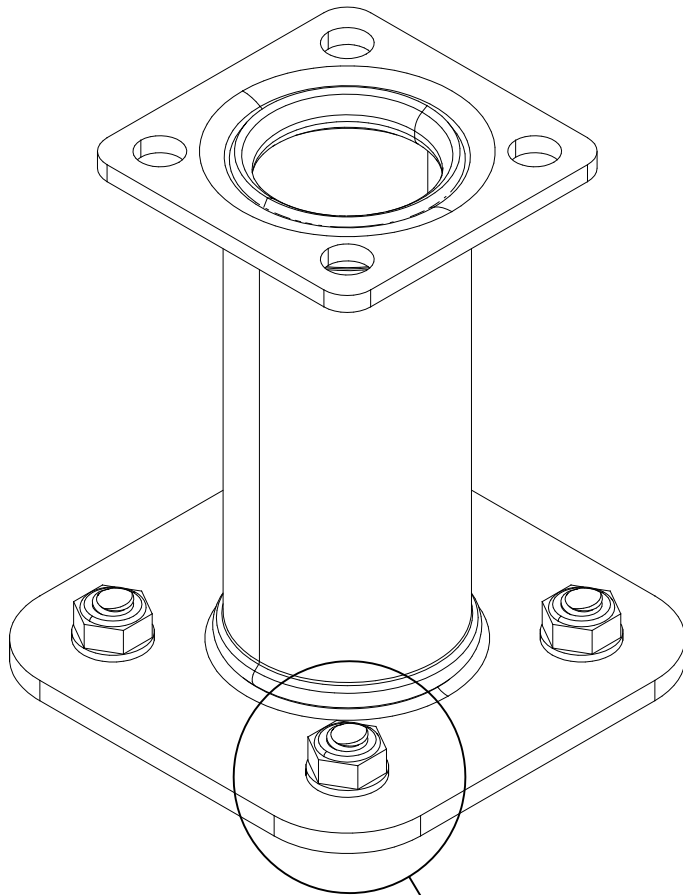


DET 7



DET 8

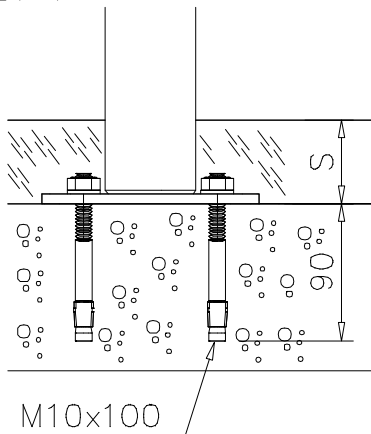




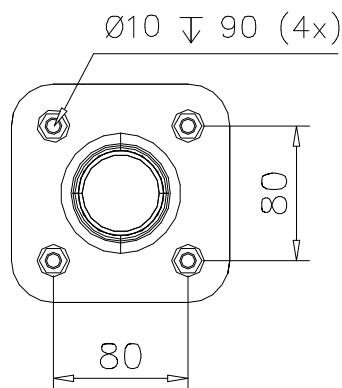
DET 1, 2, 3

① 909531	PCS	① 909513	PCS
	1		1
		60°	
① 909514	PCS	① 902056	PCS
	1		1
		75°	57°
① 902062	PCS		PCS
	1		
		70°	
	PCS		PCS
	PCS		PCS
② 909628	PCS		PCS
	4		
M10x100			

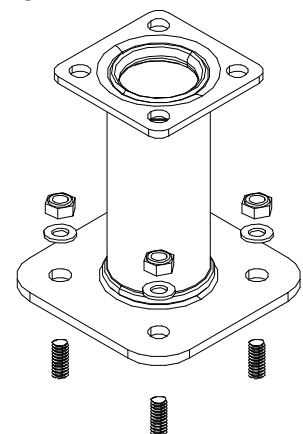
DET 1



DET 2



DET 3



LAPPSET®
BETON FOUNDATION

FOOT

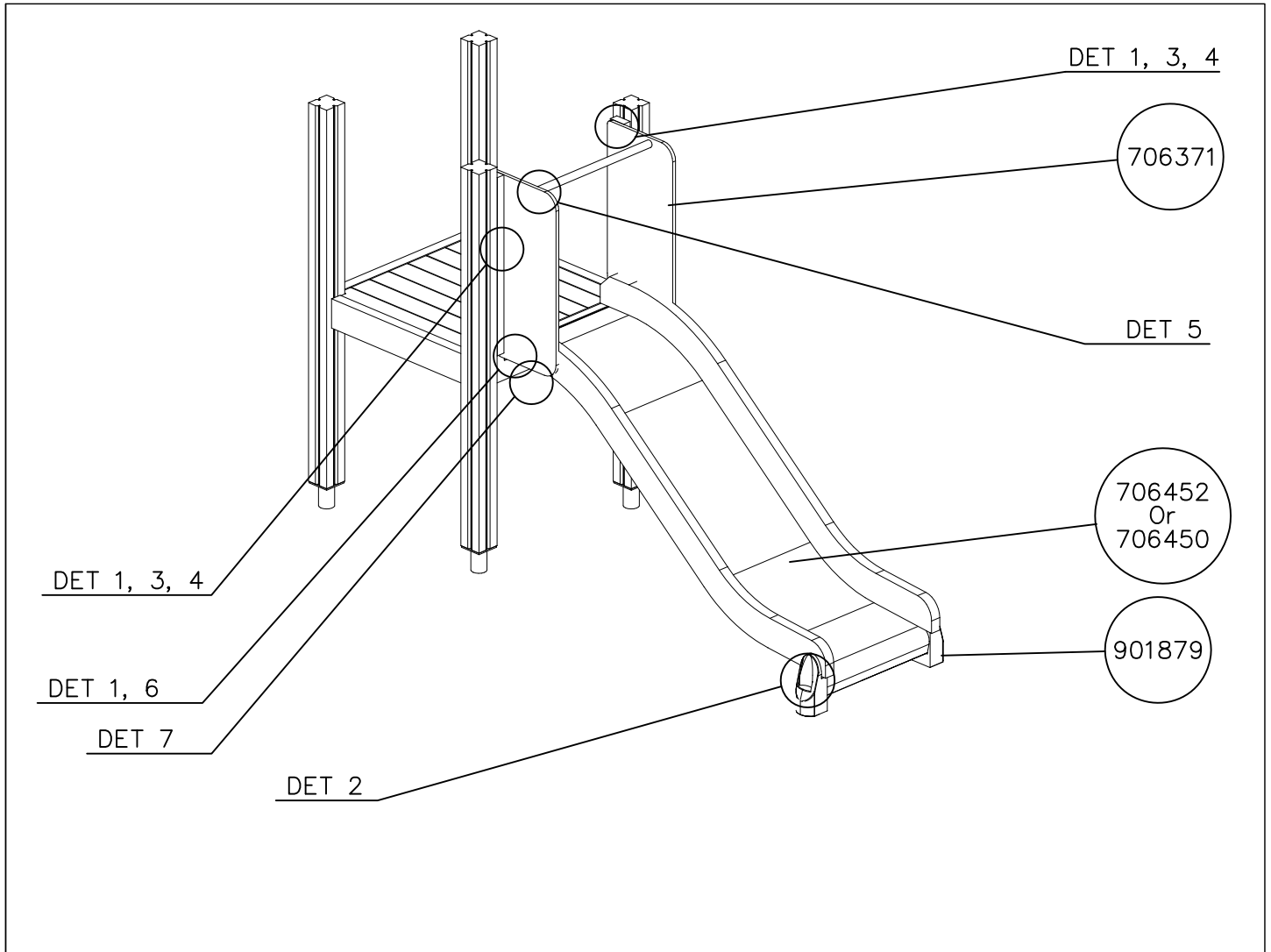
DATE: 27.10.2015

1(1)

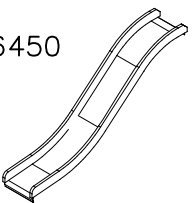
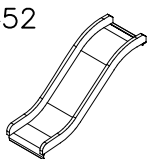
② 905104	PCS		PCS
	4		
 M10	PCS		PCS



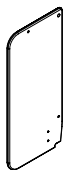
905104


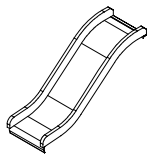
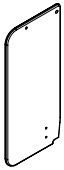

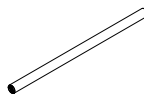
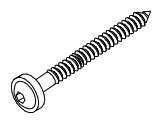
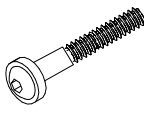
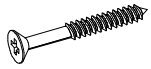
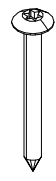



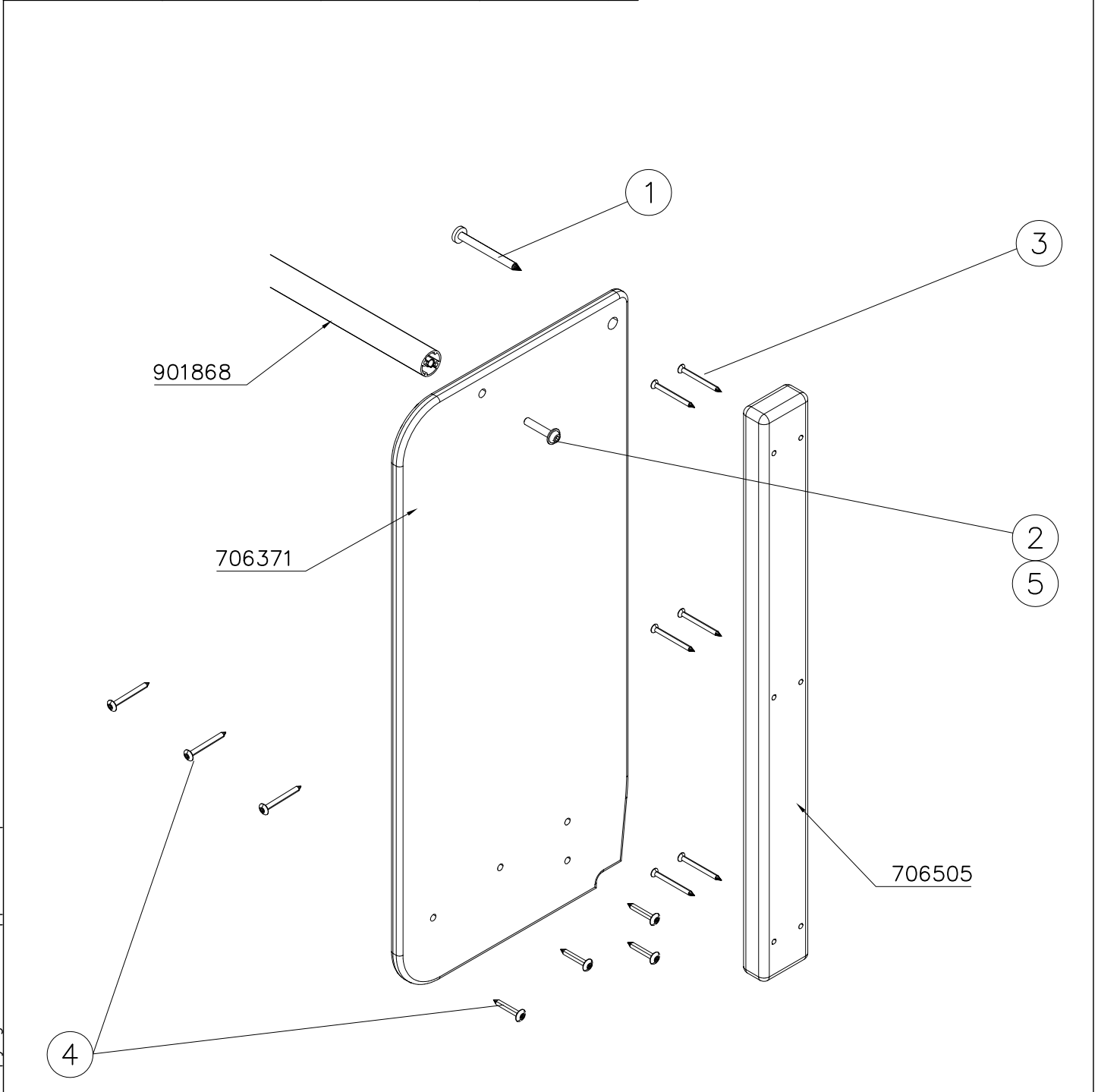
SLIDE OPTIONS

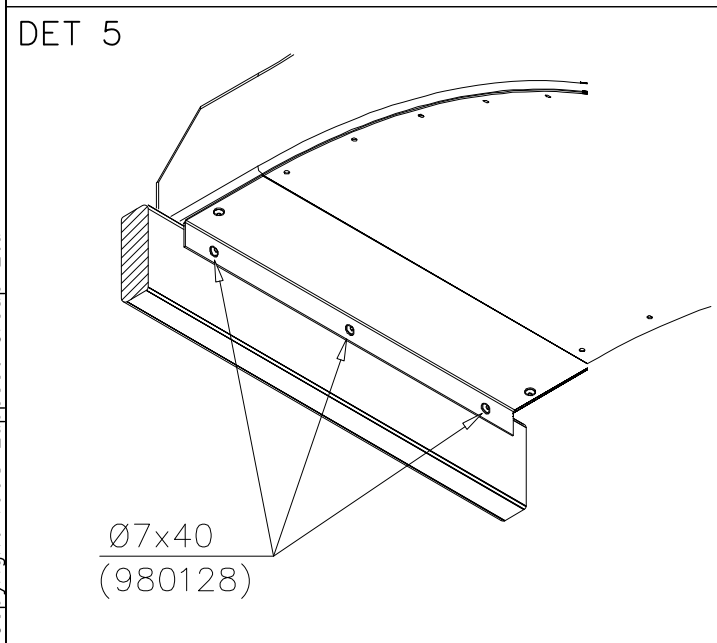
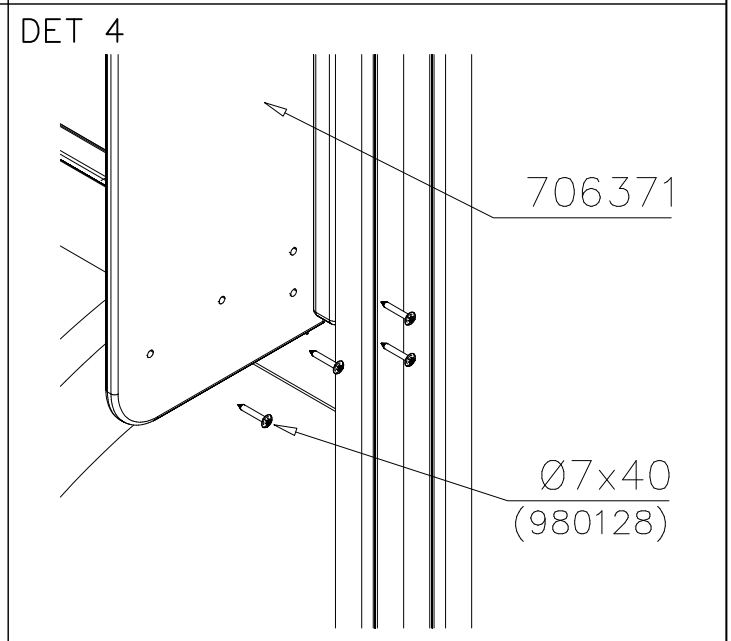
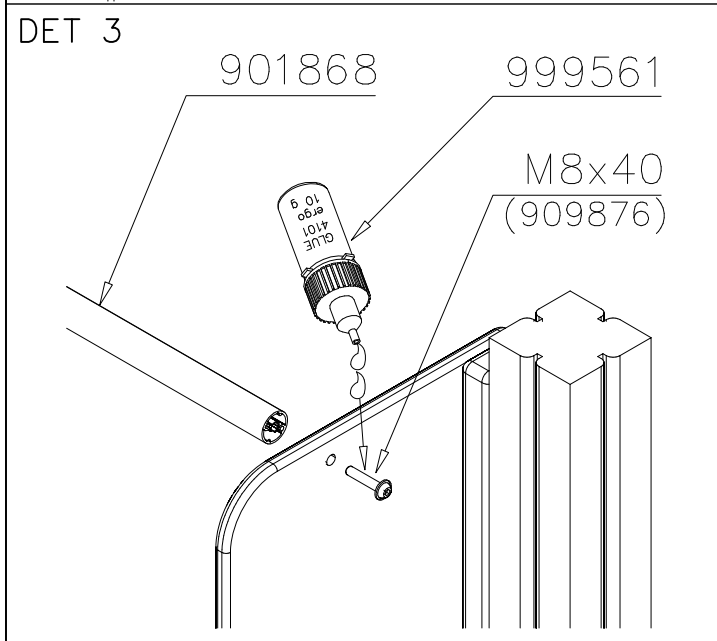
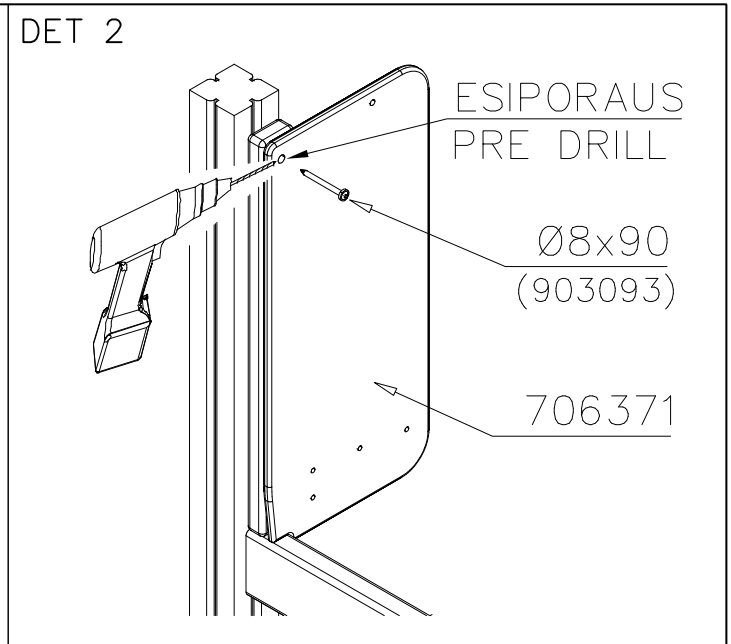
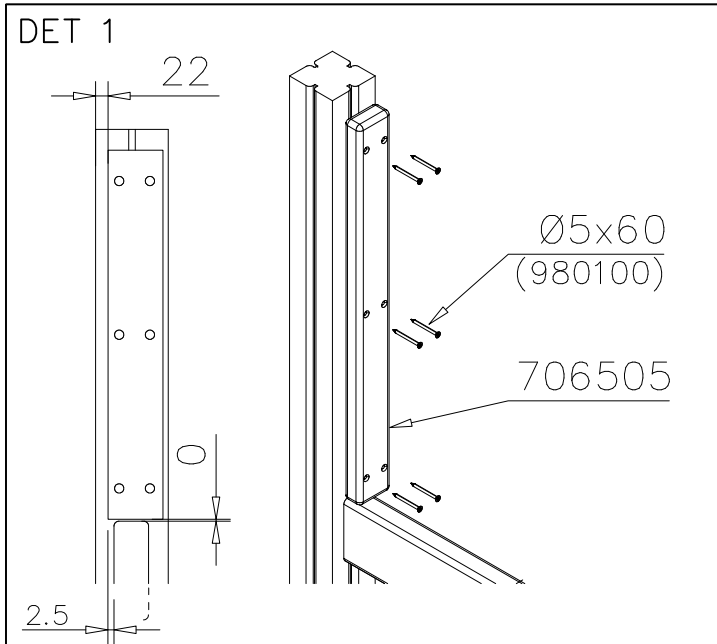
 <p>706450</p>	<p>706450-602 DARK BROWN 706450-603 LIGHT BROWN 706450-604 LIGHT GRAY</p>	
 <p>706452</p>	<p>706450-602 DARK BROWN 706450-603 LIGHT BROWN 706450-604 LIGHT GRAY</p>	

WALL OPTIONS

 <p>706371</p>	<p>706371-701 BLUE 706371-702 YELLOW 706371-703 LIME 706371-704 DRARK GRAY 706371-705 LIGHT GRAY 706371-706 RED</p>	<p>706371-707 GREEN 706371-708 FUXIA</p>
---	--	---

○ SLIDE	PCS	○ SLIDE	PCS	○ 706371	PCS	○ 706505	PCS	○ 901868	PCS	① 903093	PCS
	1		1		2		2		1		2
+1470		+870		15x345x750		35x70x730		Ø34x598		Ø8x90	
② 909876	PCS	③ 980100	PCS	④ 980128	PCS	⑤ 999561	PCS				
	2		12		11		1				
M8x40		Ø5x60		Ø7x40		10g					









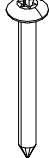
LAPPSET

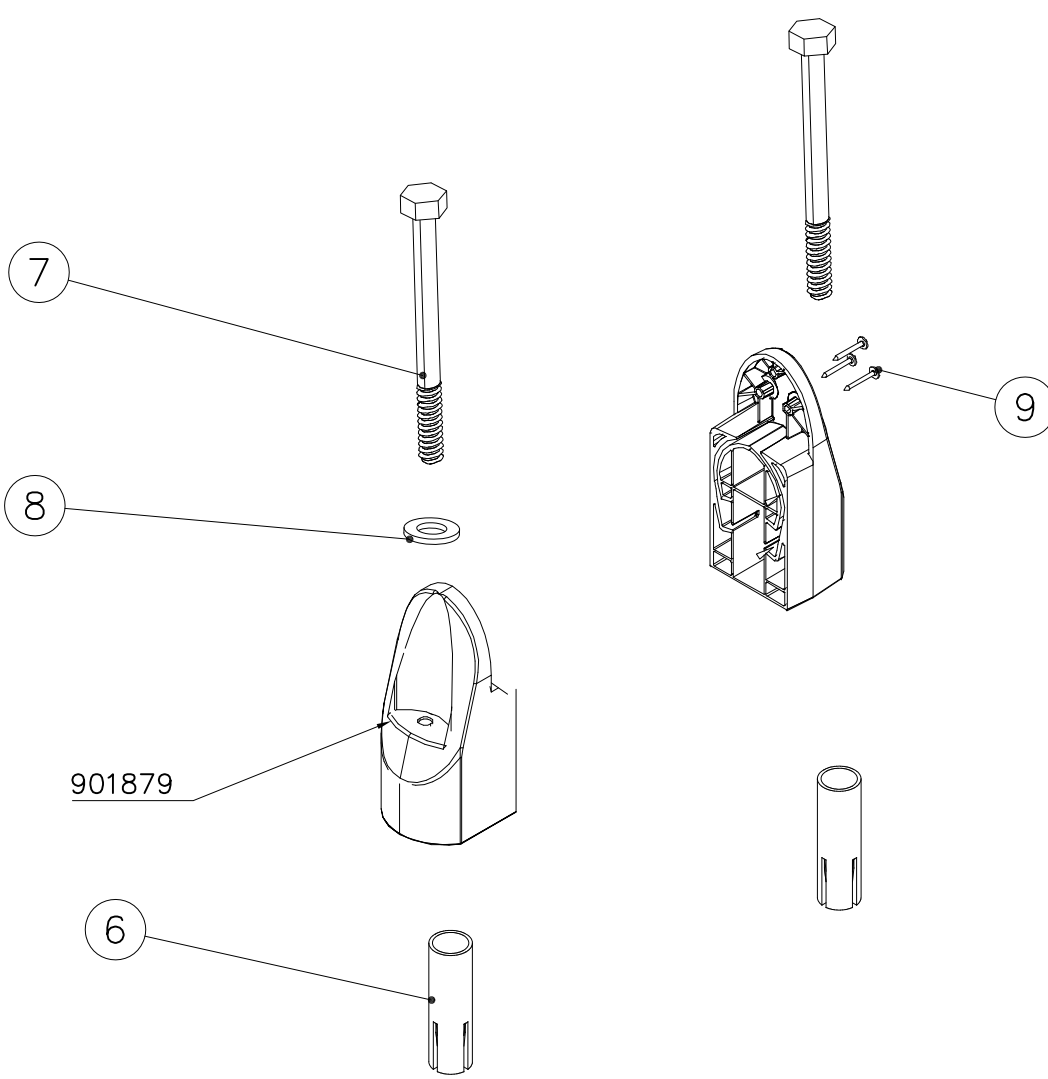
SURFACE FOUNDATION

SLIDE WOOD

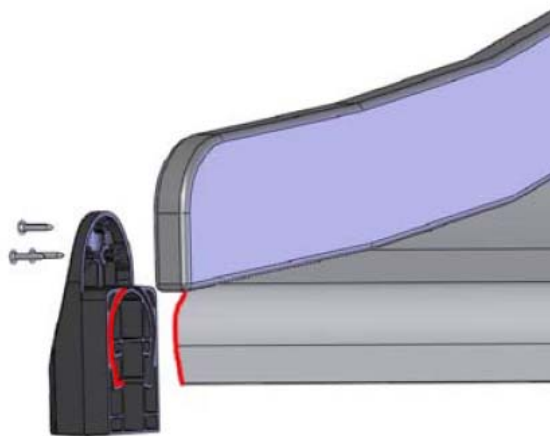
DATE: 3.11.2017

4(5)

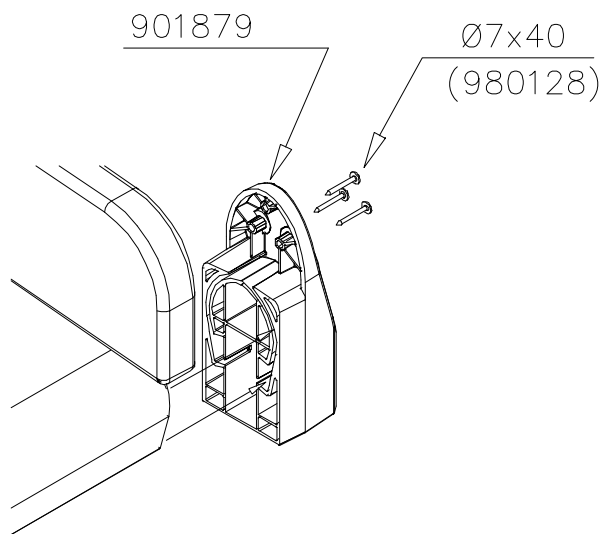
○ 901879	PCS	⑥ 909509	PCS	⑦ 909139	PCS	⑧ 980154	PCS	⑨ 980128	PCS
	2		2		2		4		6
		M12x50		M12x130		Ø24/13		Ø7x40	



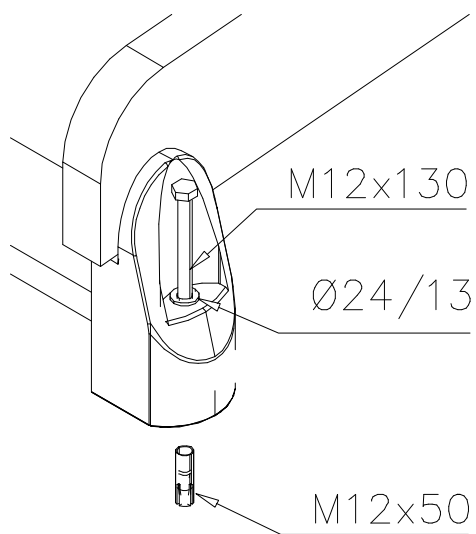
DET 7

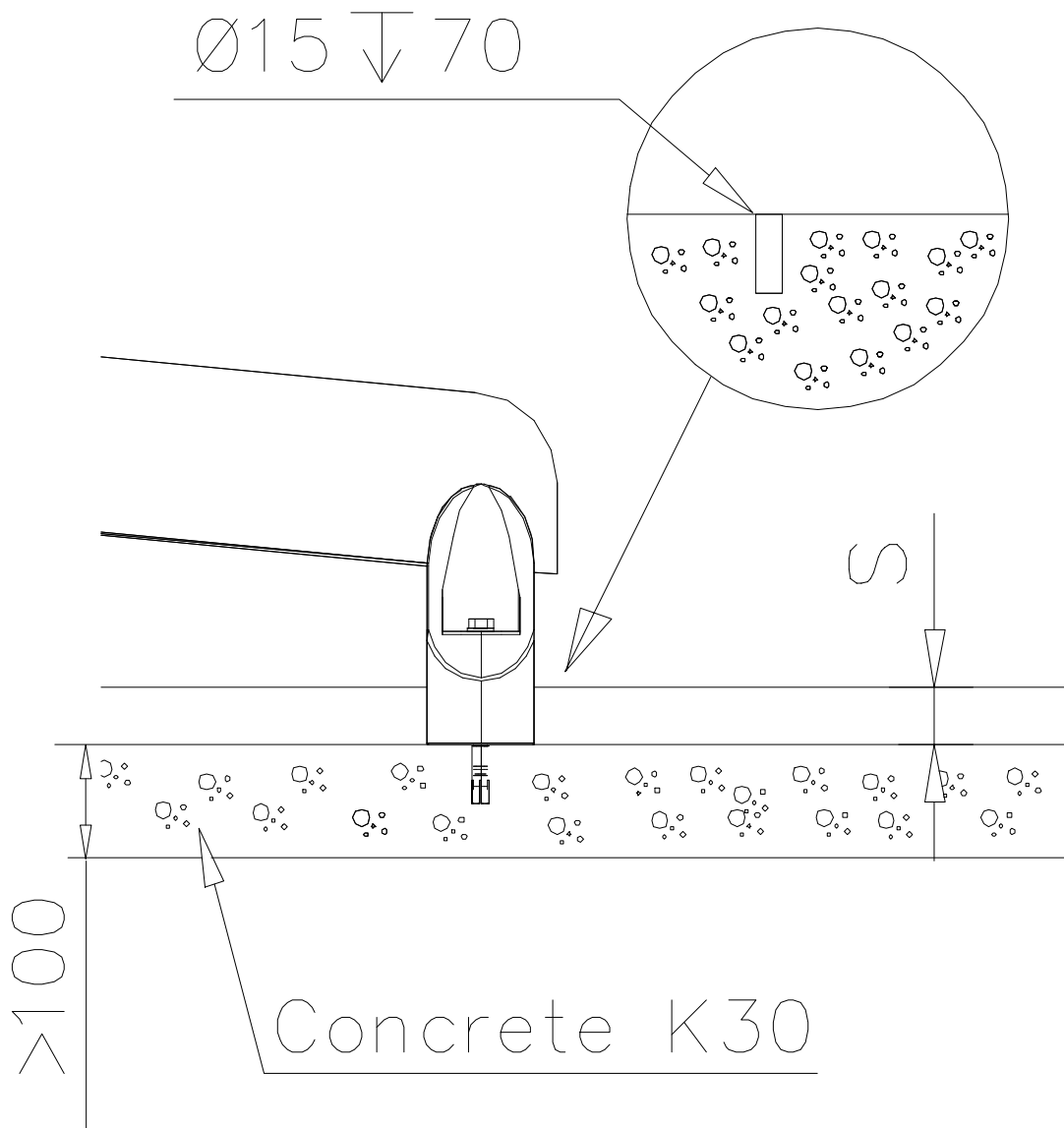


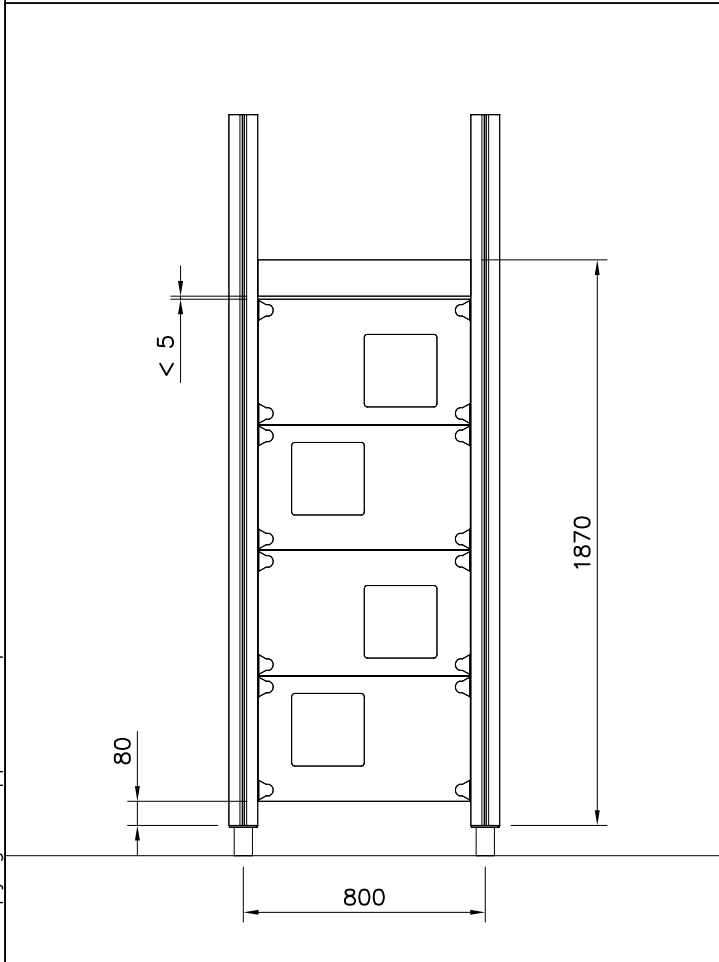
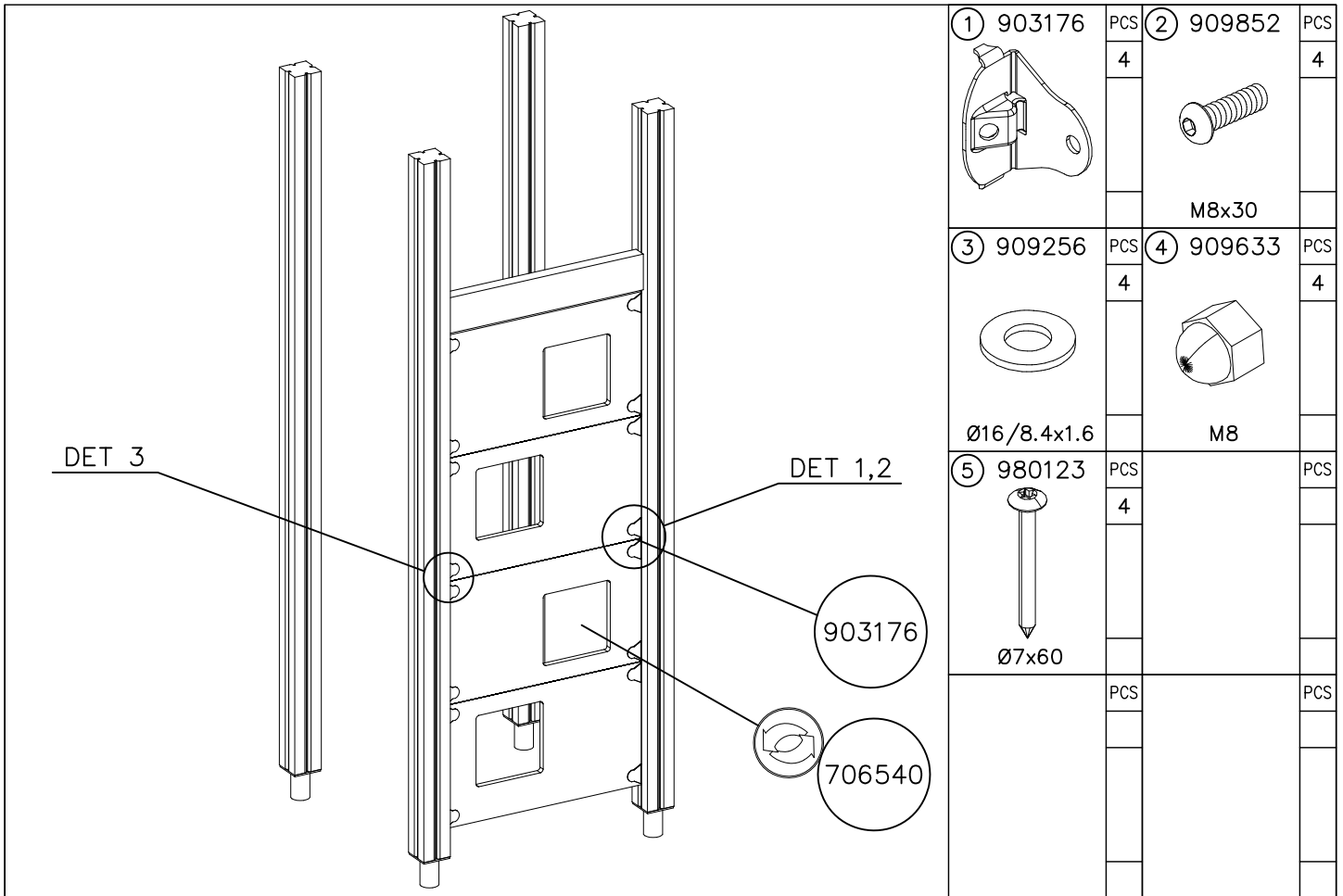
Insert sheet metal IN to the plastic cover.



DET 8

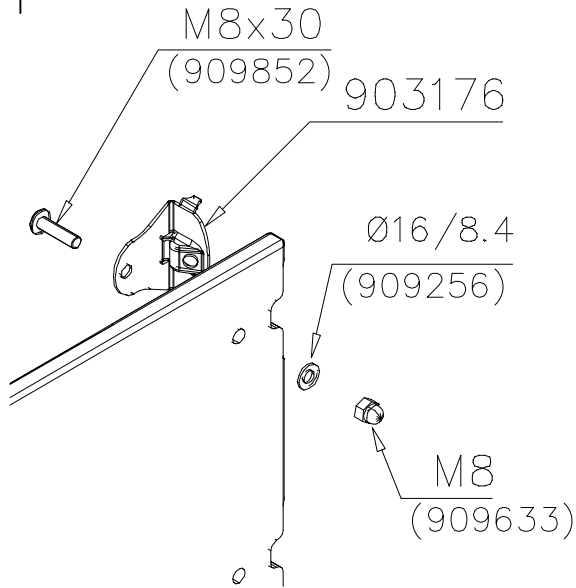




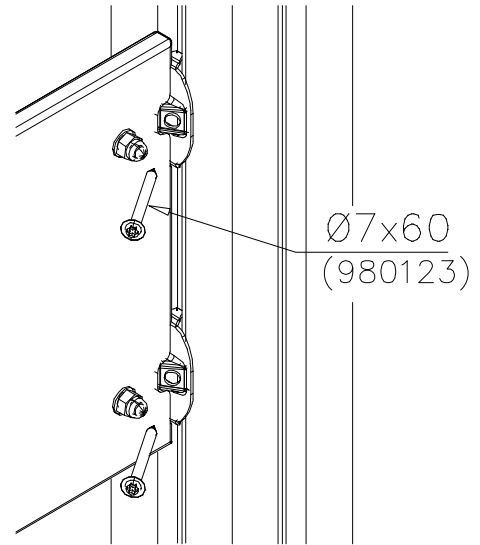


WALL OPTIONS		
706540	706540-701	BLUE
	706540-702	YELLOW
	706540-703	LIME
	706540-704	DARK GRAY
	706540-705	LIGHT GRAY
	706540-706	RED
	706540-707	GREEN
	706540-708	FUXIA
20x702x415		

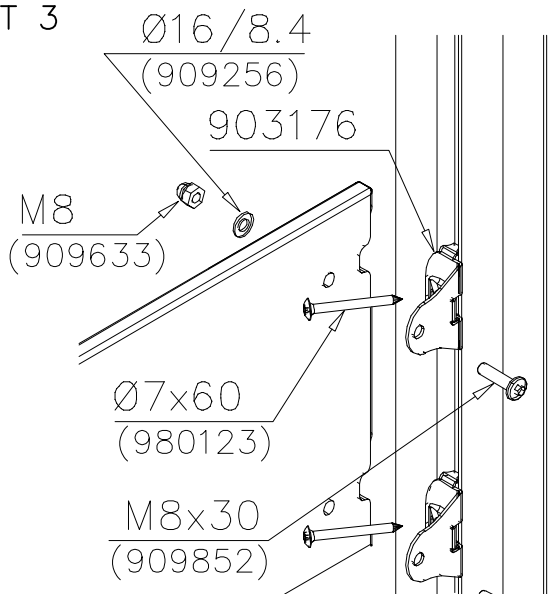
DET 1



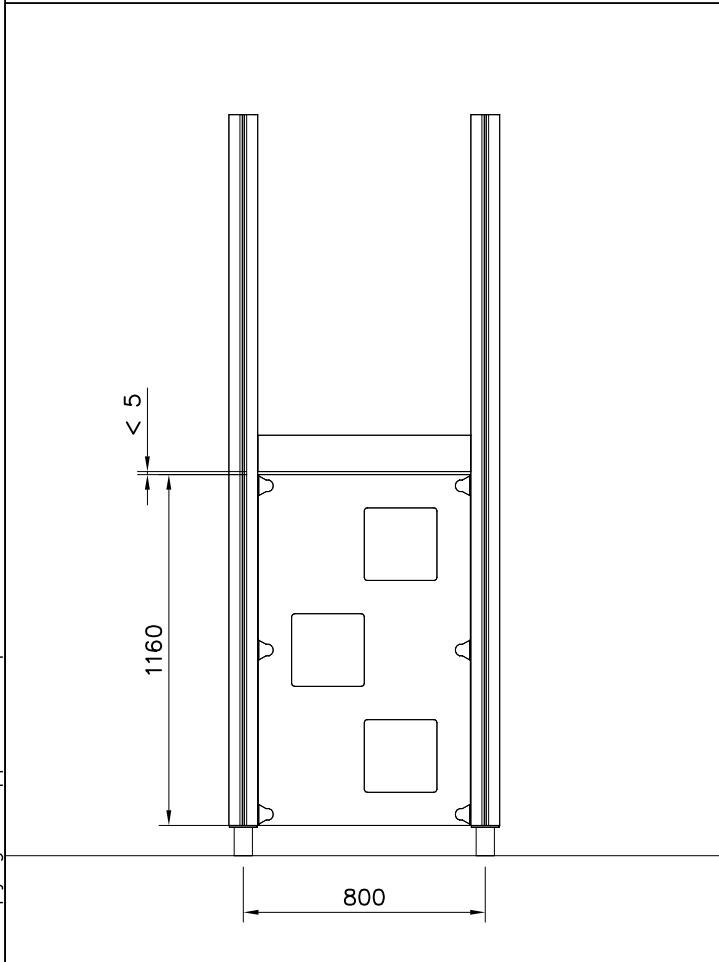
DET 2



DET 3

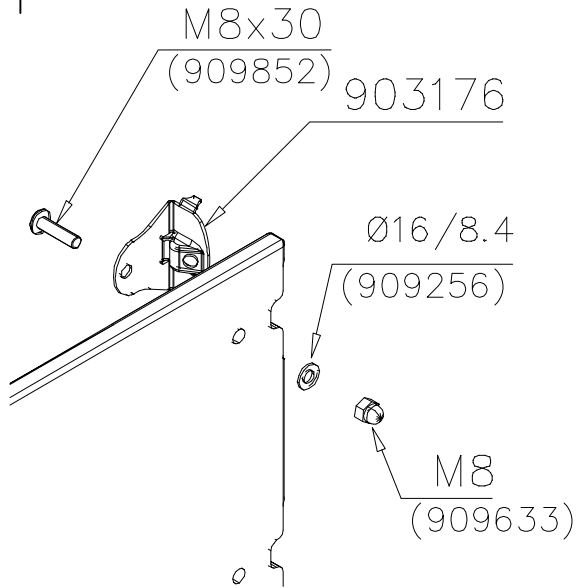


① 903176	PCS	② 909852	PCS
	6		6
		M8x30	
③ 909256	PCS	④ 909633	PCS
	6		6
Ø16/8.4x1.6		M8	
⑤ 980123	PCS		PCS
	6		
Ø7x60			
	PCS		PCS

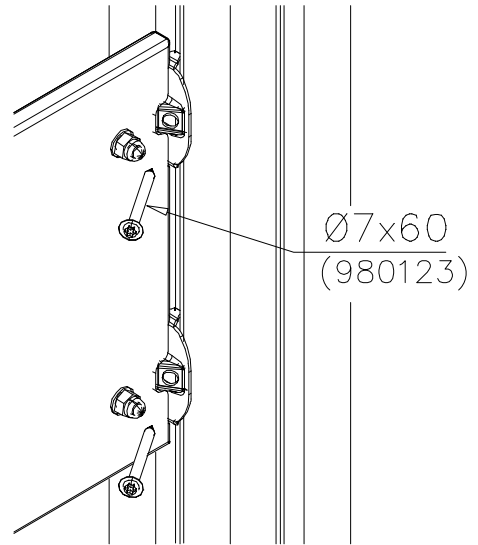


WALL OPTIONS		
706507	706507-701	BLUE
	706507-702	YELLOW
	706507-703	LIME
	706507-704	DARK GRAY
	706507-705	LIGHT GRAY
	706507-706	RED
	706507-707	GREEN
	706507-708	FUXIA
20x702x1160		

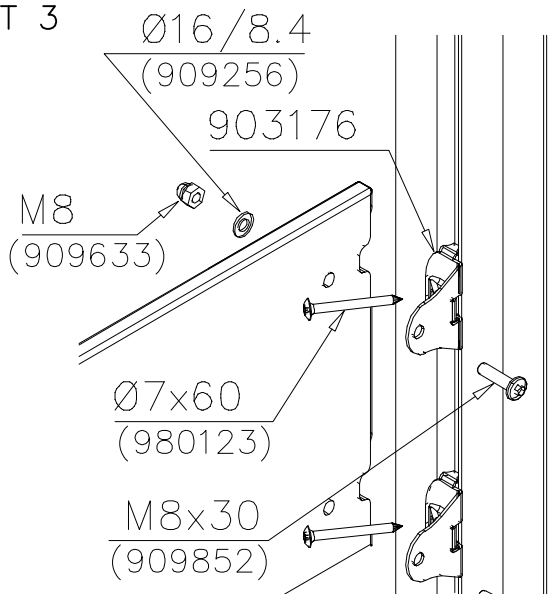
DET 1

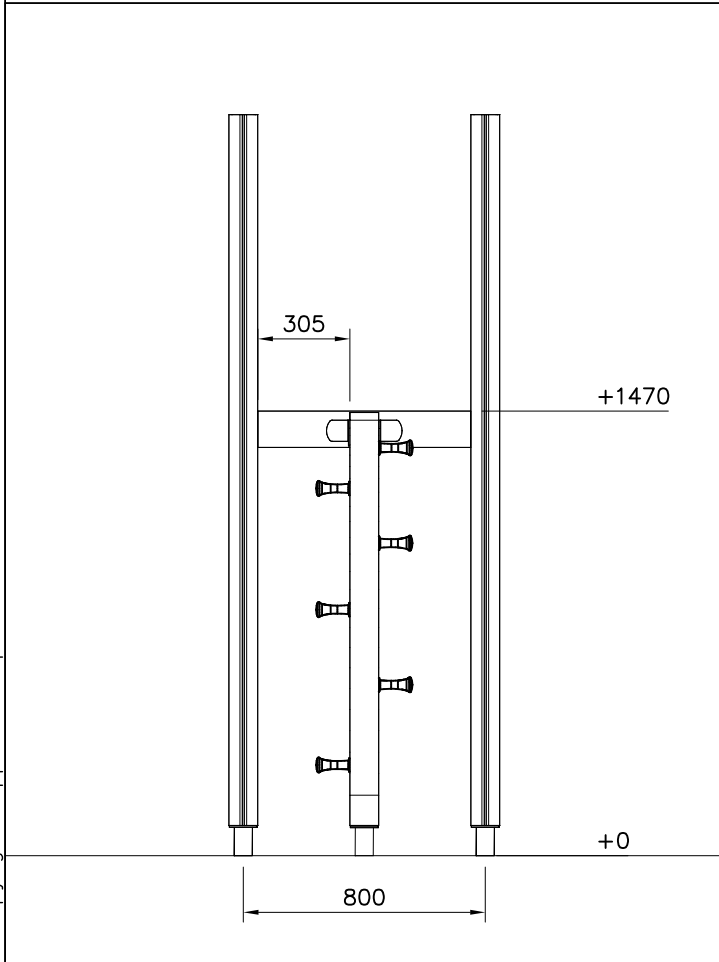
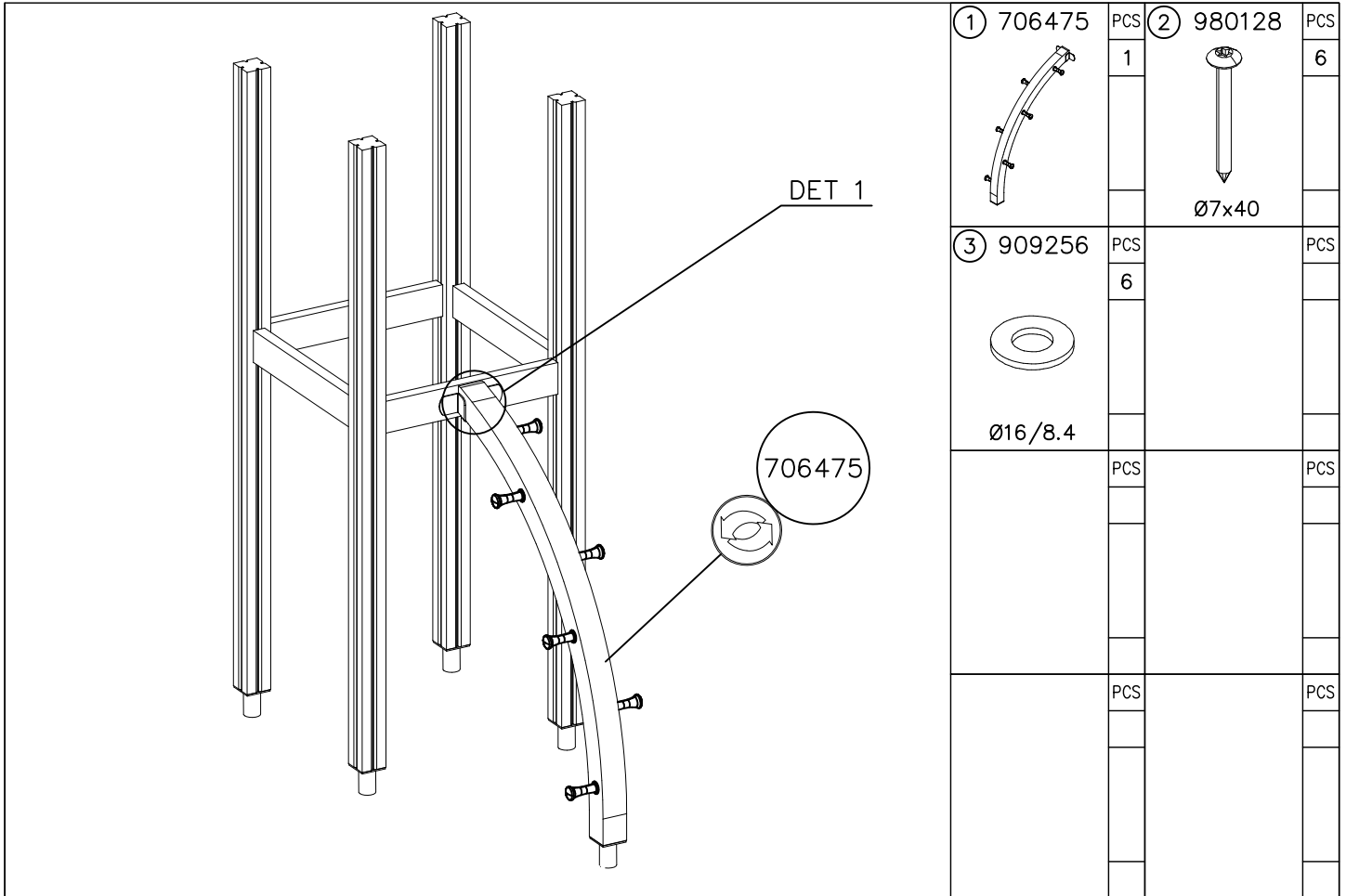


DET 2

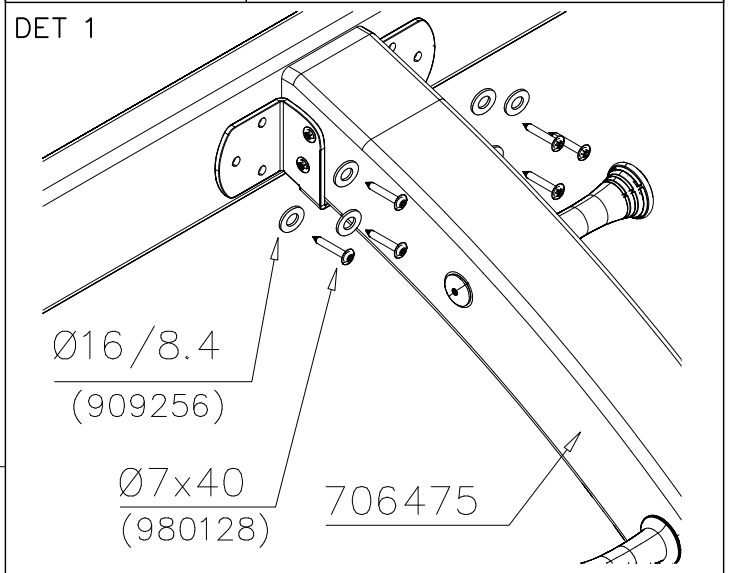


DET 3

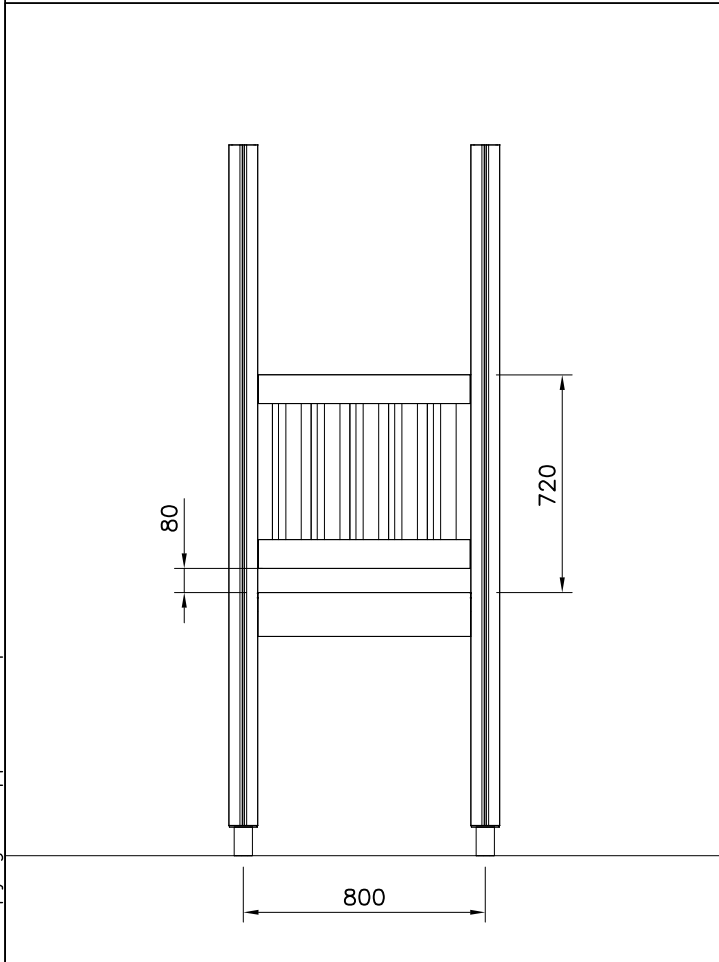




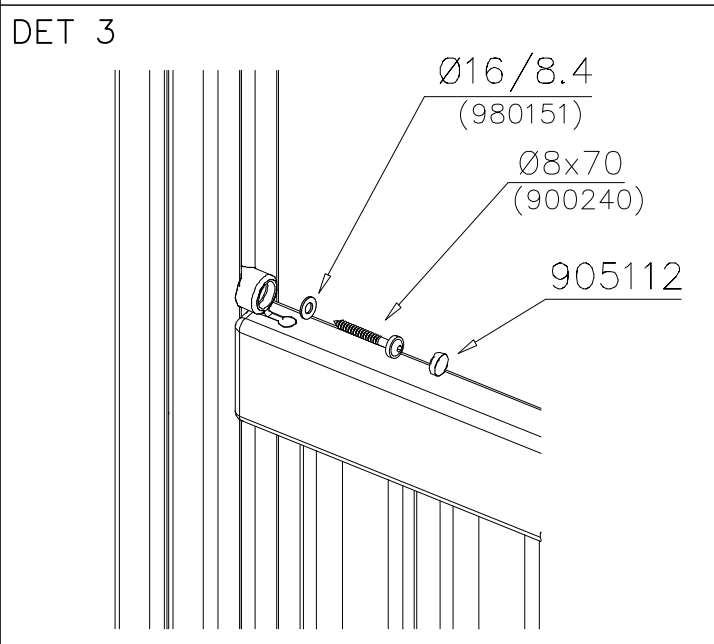
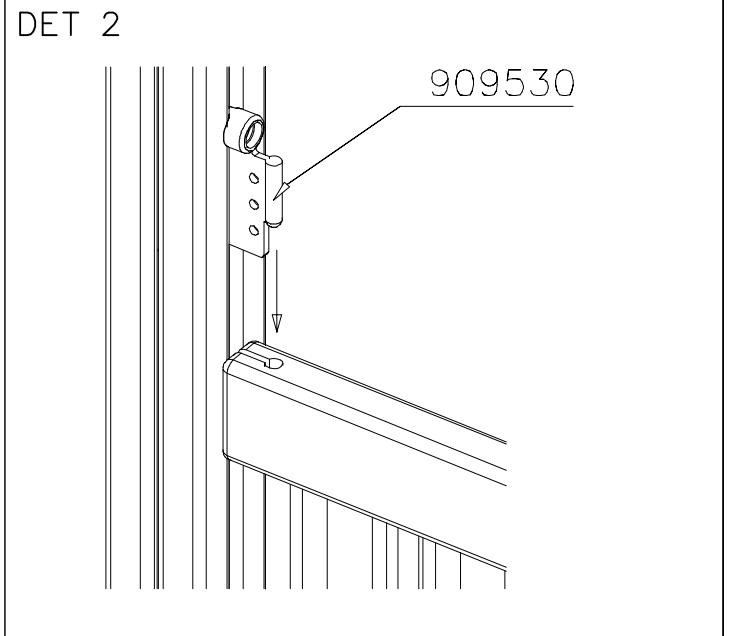
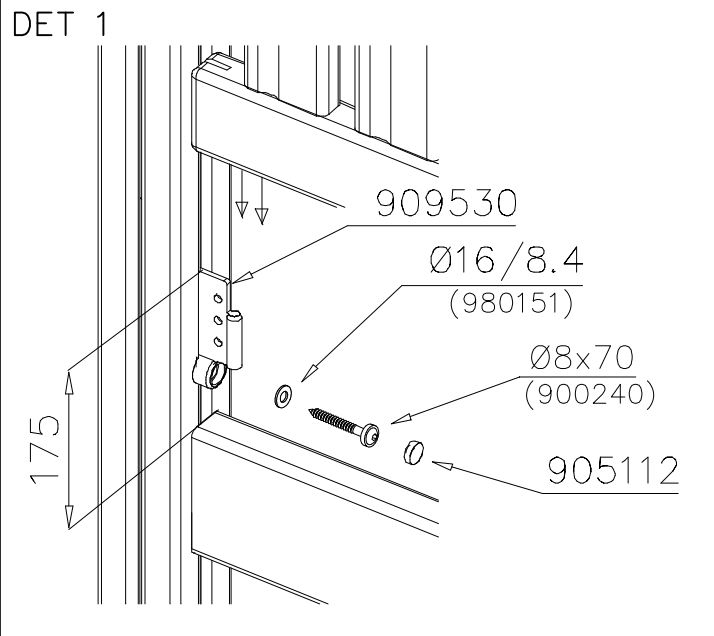
OPTIONS		
706475	706475-602	DARK BROWN
	706475-603	LIGHT BROWN
	706475-604	LIGHT GRAY

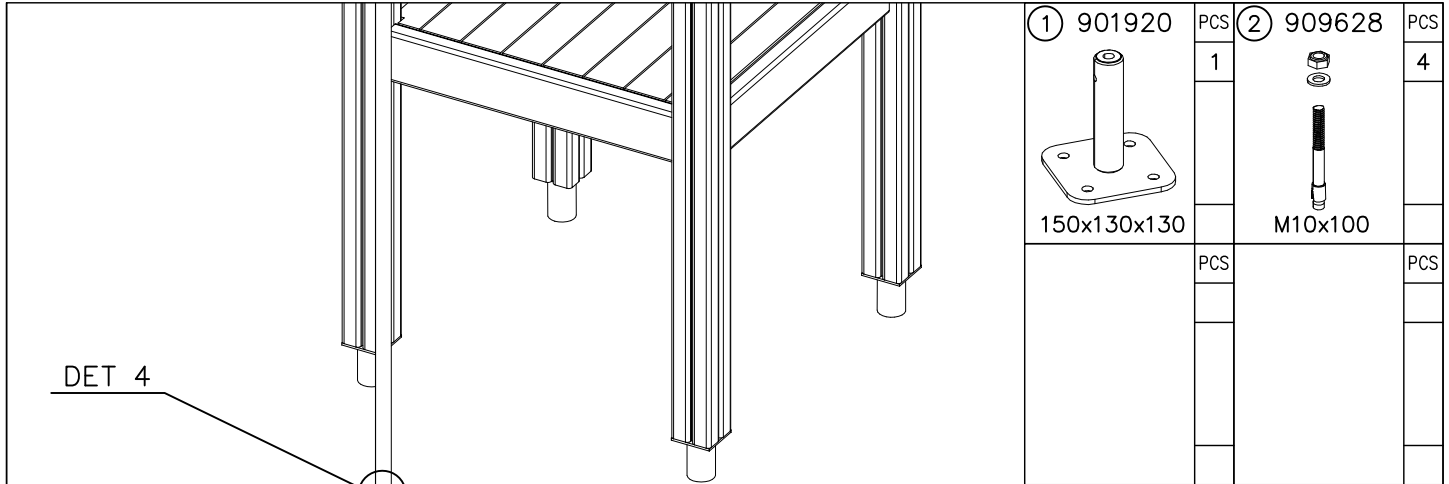


① 706746	PCS	② 909530	PCS
	1		4
45x640x701		55.9x127.5	
③ 900240	PCS	④ 980151	PCS
	4		4
Ø8x70		Ø16/8.4x1.6	
⑤ 905112	PCS		PCS
	4		
Ø22			
	PCS		PCS



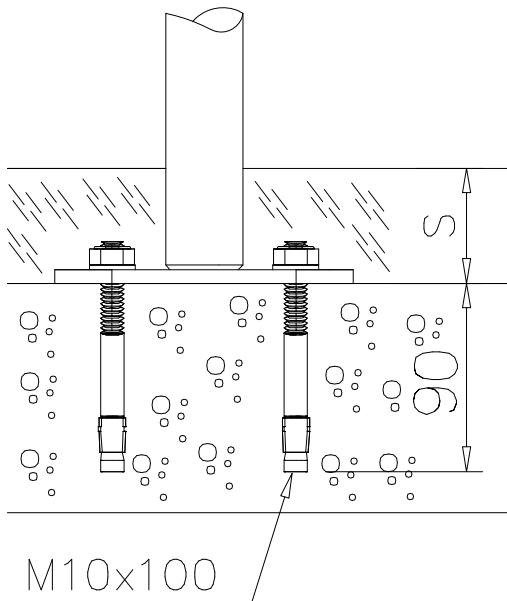
WALL OPTIONS		
706746 45x640x701	706746-605 706746-606 706746-607 706746-608 706746-609 706746-610 706746-611 706746-612	DARK GRAY GRAY RED BLUE GREEN YELLOW LIME FUXIA





① 901920	PCS	② 909628	PCS
	1		4
150x130x130		M10x100	
	PCS		PCS

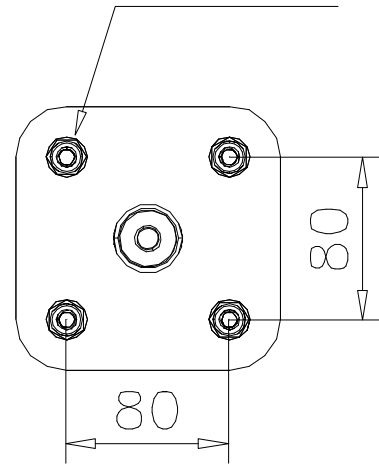
DET 1



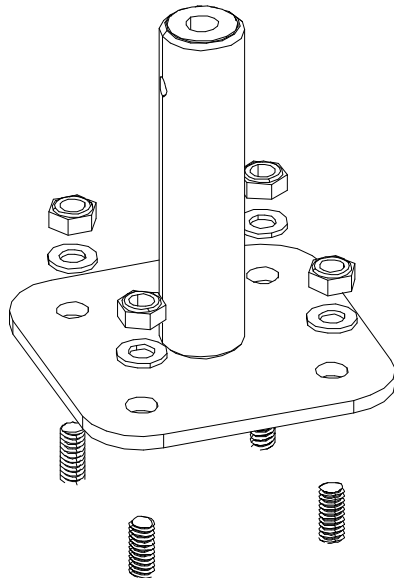
DET 2



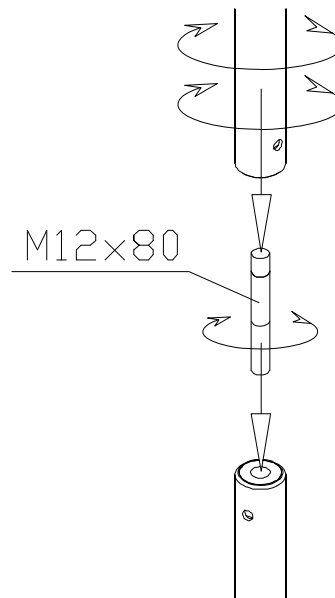
Pre-drill hole
10 ↓ 90 (x4)

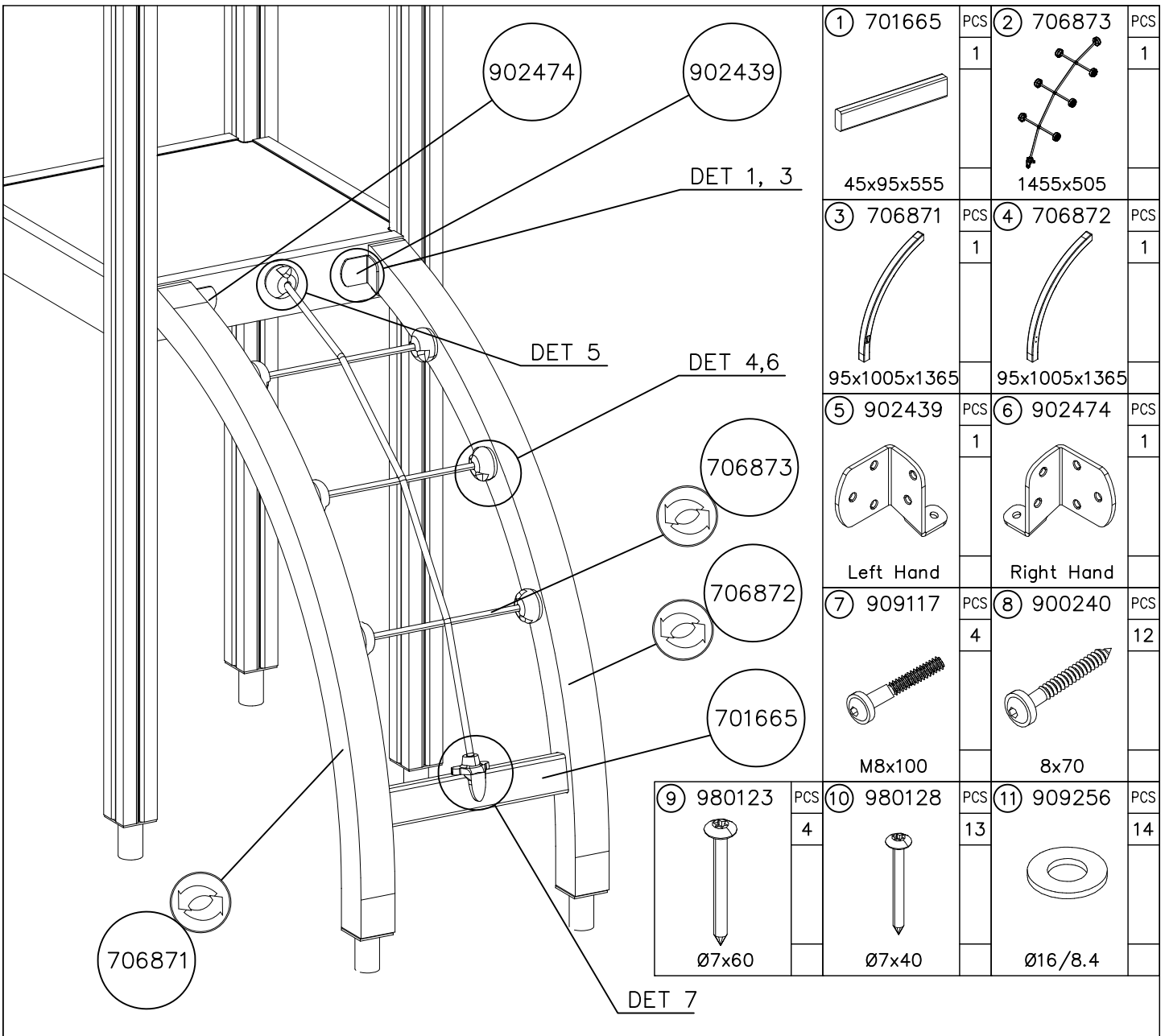


DET 3



DET 4

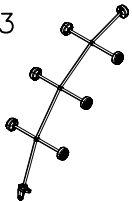




① 701665	PCS	② 706873	PCS		
	1		1		
45x95x555		1455x505			
③ 706871	PCS	④ 706872	PCS		
	1		1		
95x1005x1365		95x1005x1365			
⑤ 902439	PCS	⑥ 902474	PCS		
	1		1		
Left Hand		Right Hand			
⑦ 909117	PCS	⑧ 900240	PCS		
	4		12		
M8x100		8x70			
⑨ 980123	PCS	⑩ 980128	PCS	⑪ 909256	PCS
	4		13		14
Ø7x60		Ø7x40		Ø16/8.4	

NET OPTIONS

706873



1455x505

706873-301	BLUE
706873-302	RED
706873-303	BEIGE
706873-304	GRAY
706873-305	BLACK
706873-306	YELLOW

BOOM OPTIONS

706871



95x1005x1365

706871-602	DARK BROWN
706871-603	LIGHT BROWN
706871-604	LIGHT GRAY

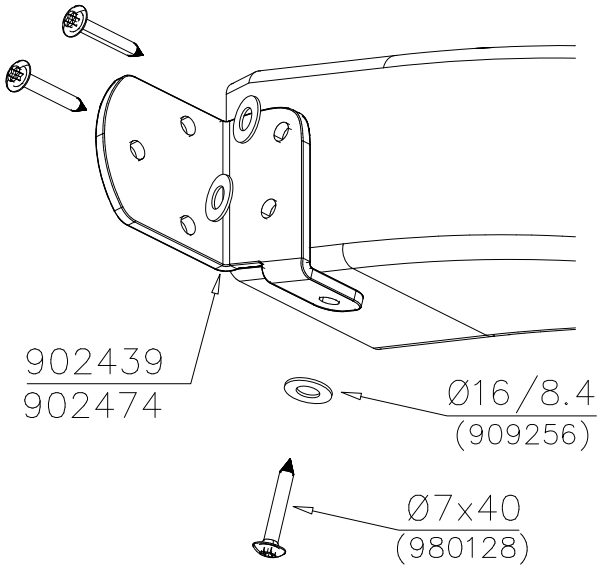
706872



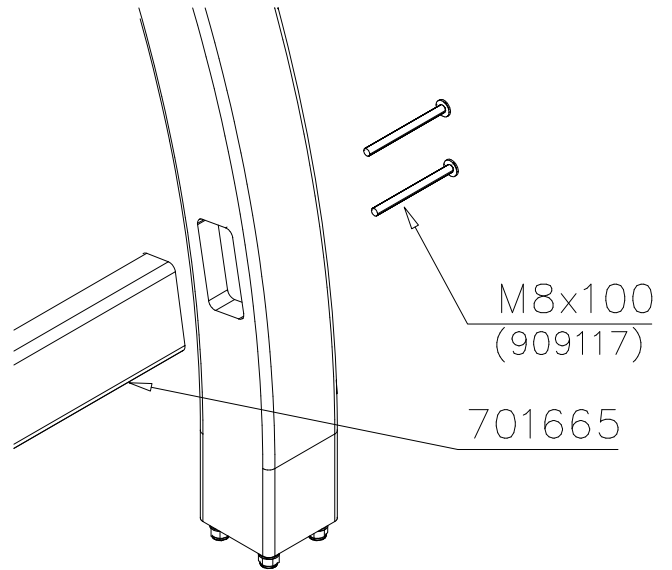
95x1005x1365

706872-602	DARK BROWN
706872-603	LIGHT BROWN
706872-604	LIGHT GRAY

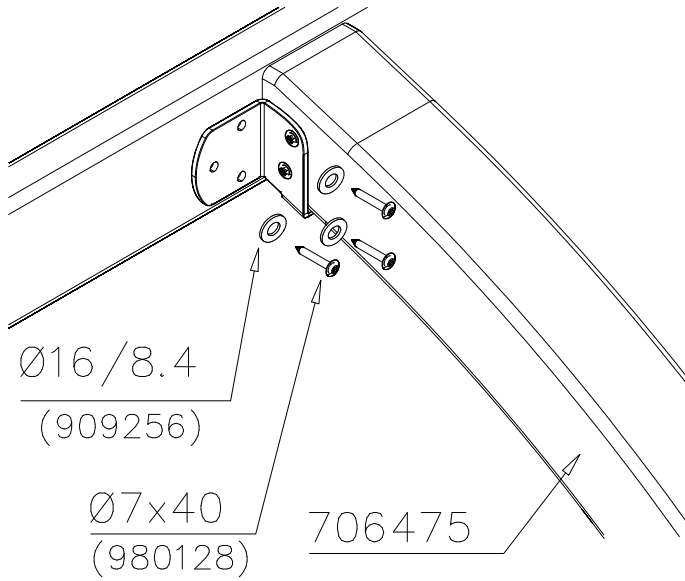
DET 1



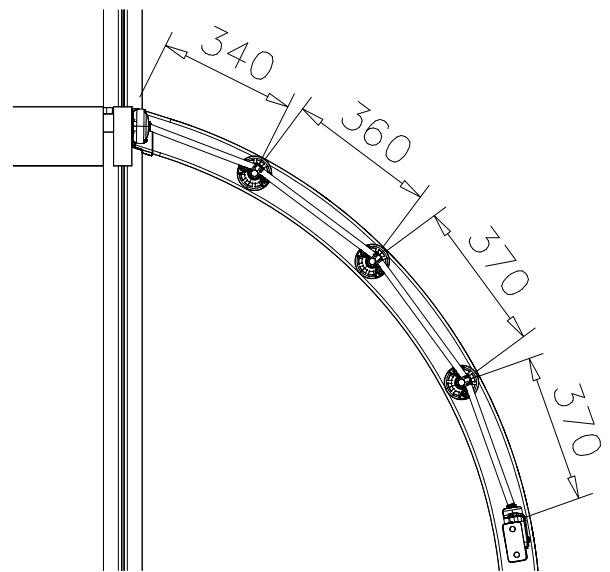
DET 2



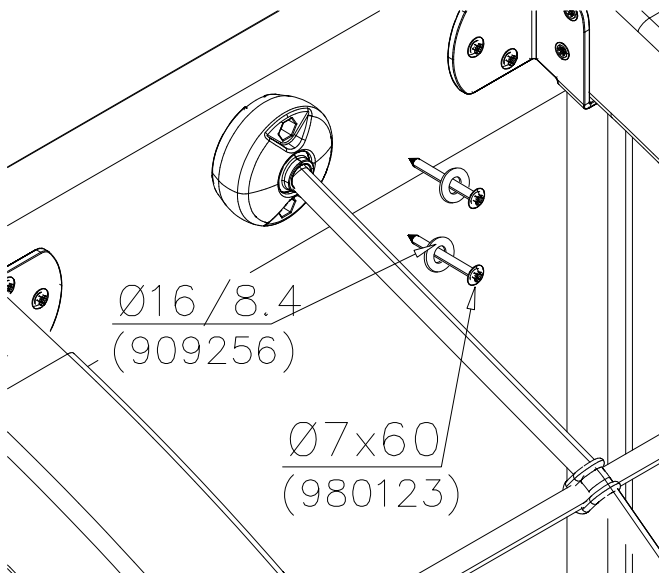
DET 3



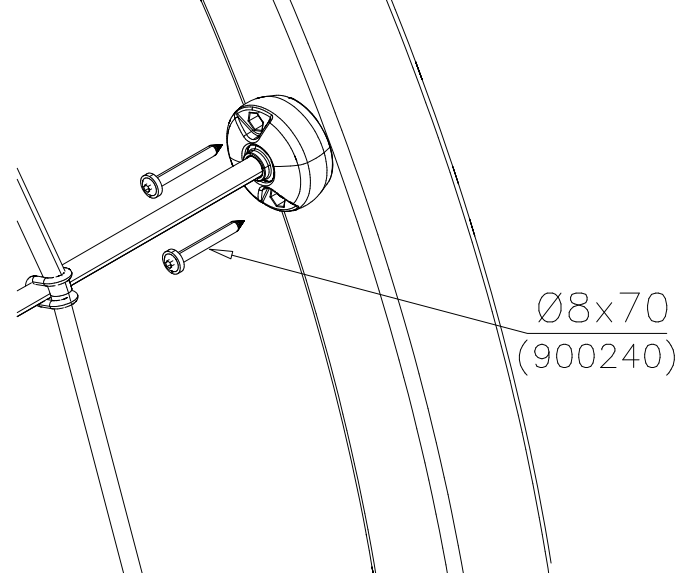
DET 4



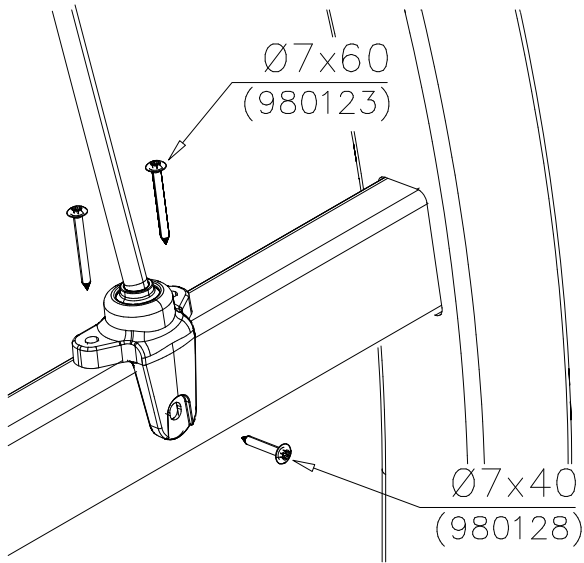
DET 5



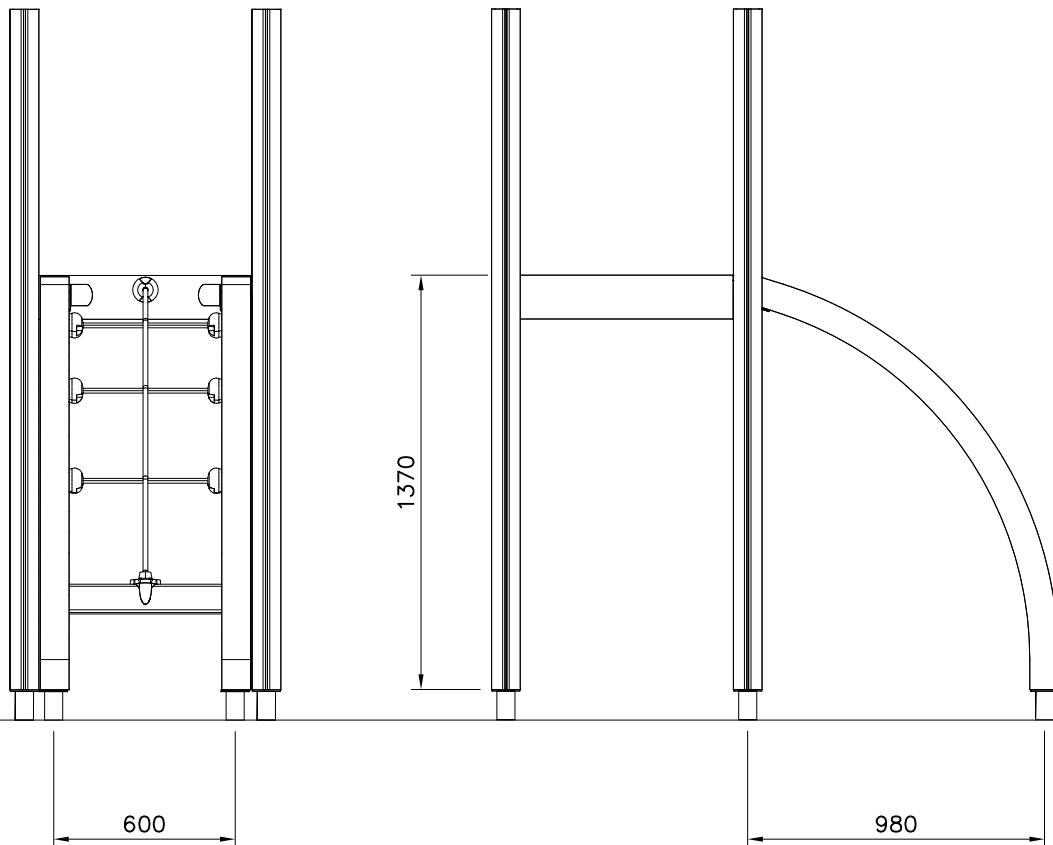
DET 6

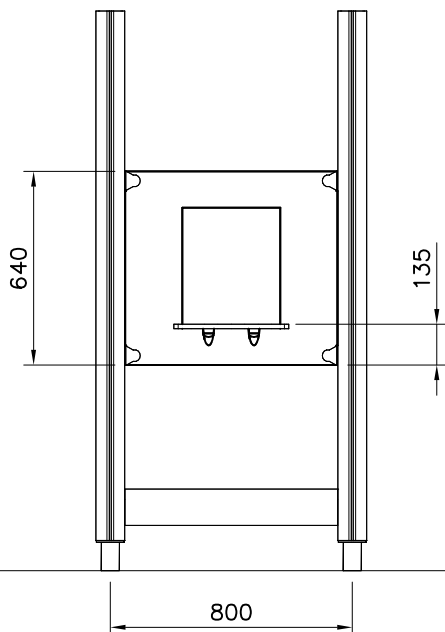
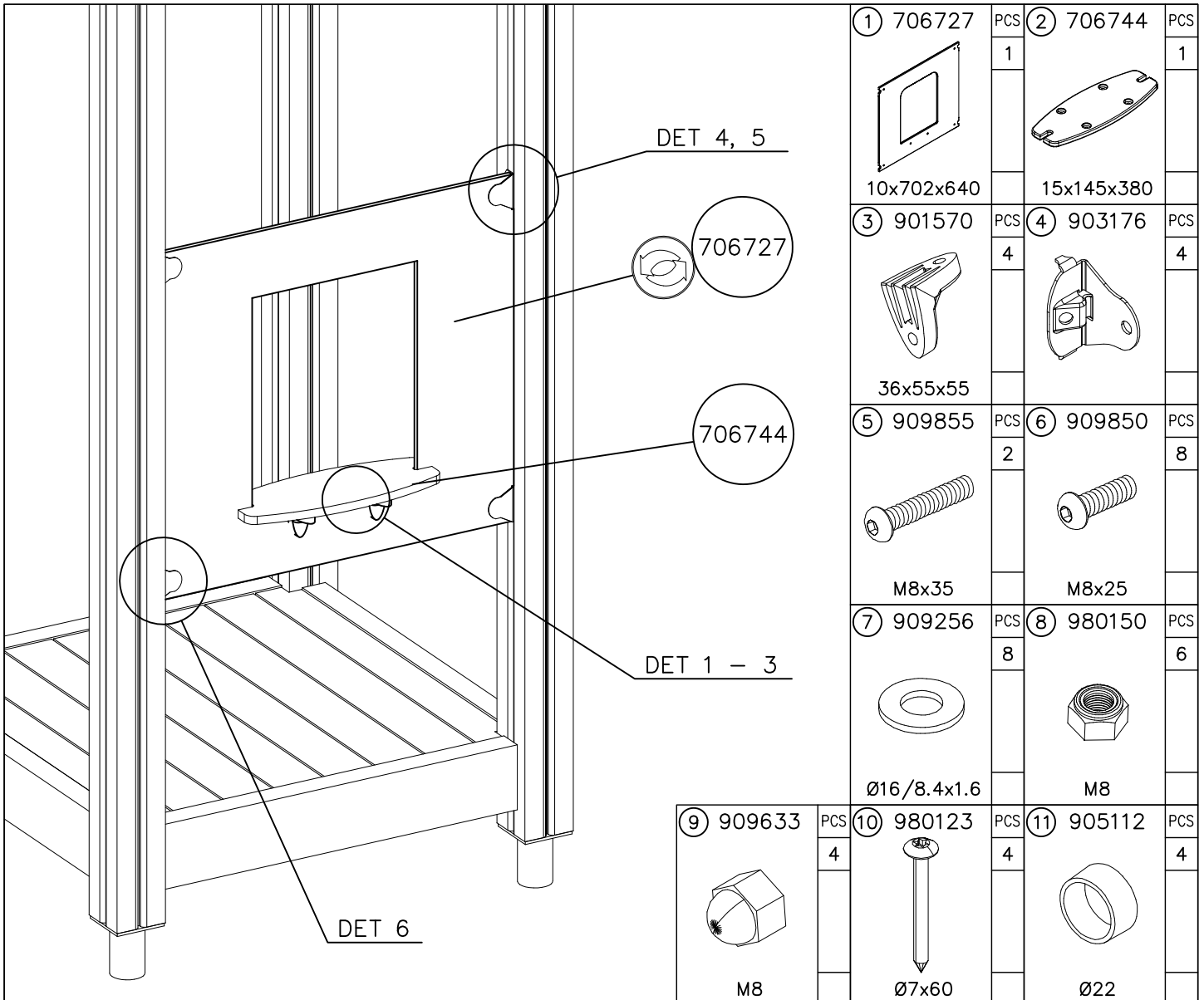


DET 7



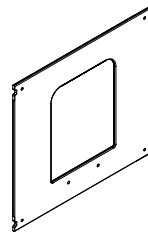
DET 8





WALL OPTIONS

706727

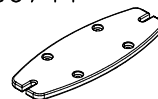


10x640x702

706727-701	BLUE
706727-702	YELLOW
706727-703	LIME
706727-704	DARK GRAY
706727-705	LIGHT GRAY
706727-706	RED
706727-707	GREEN
706727-708	FUXIA

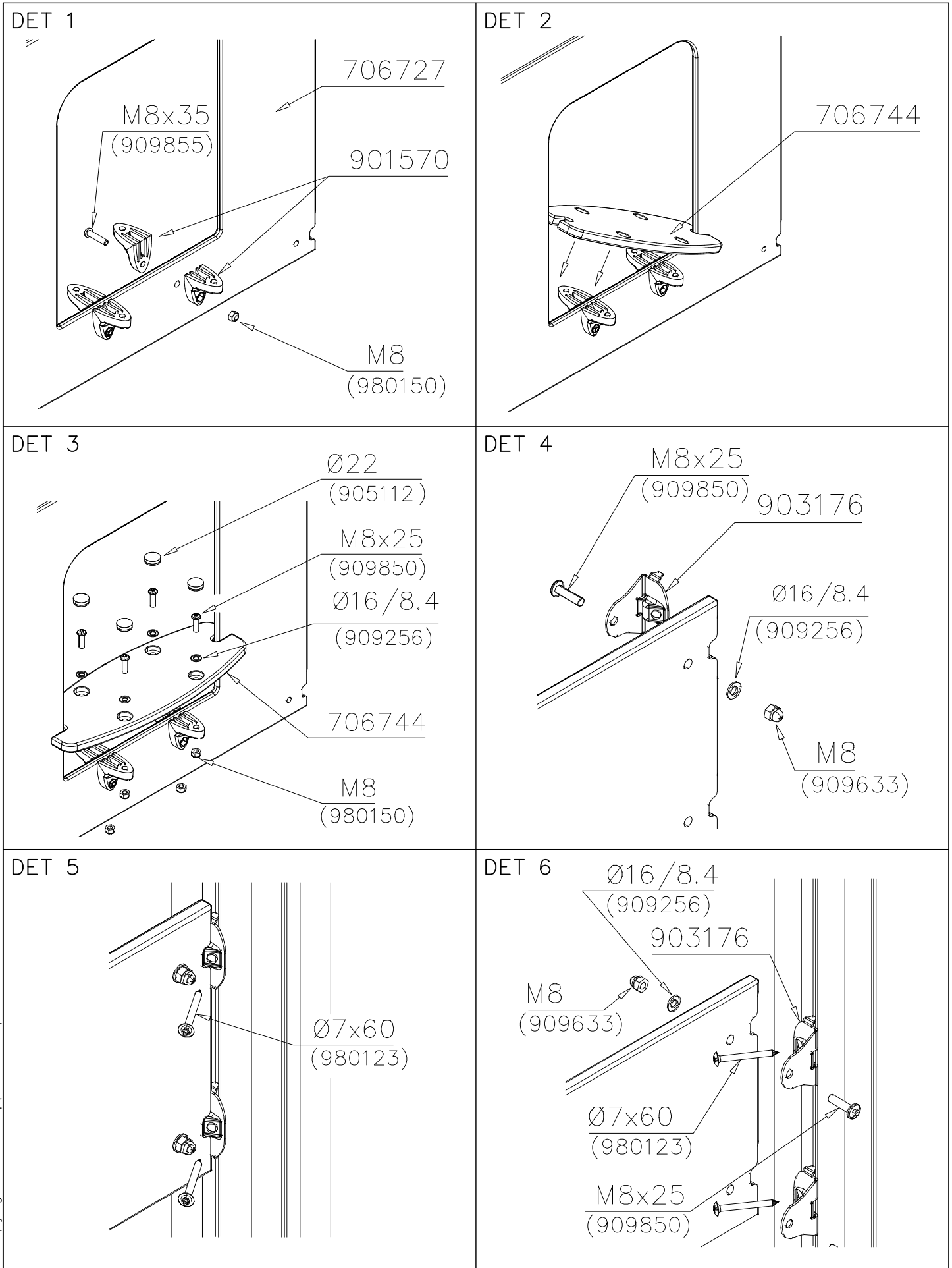
WALL OPTIONS

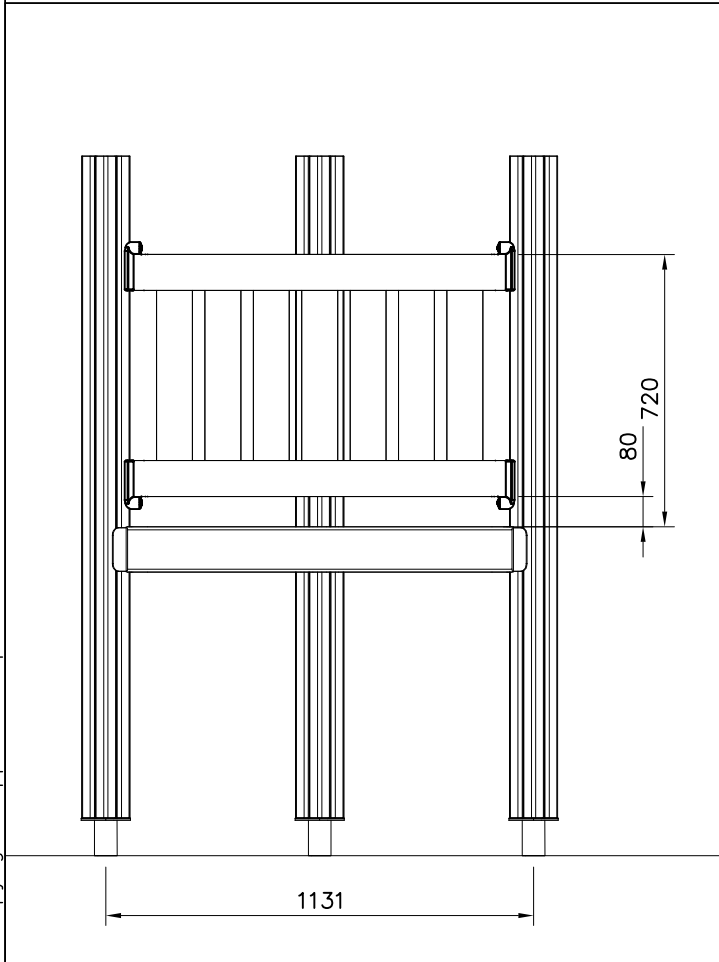
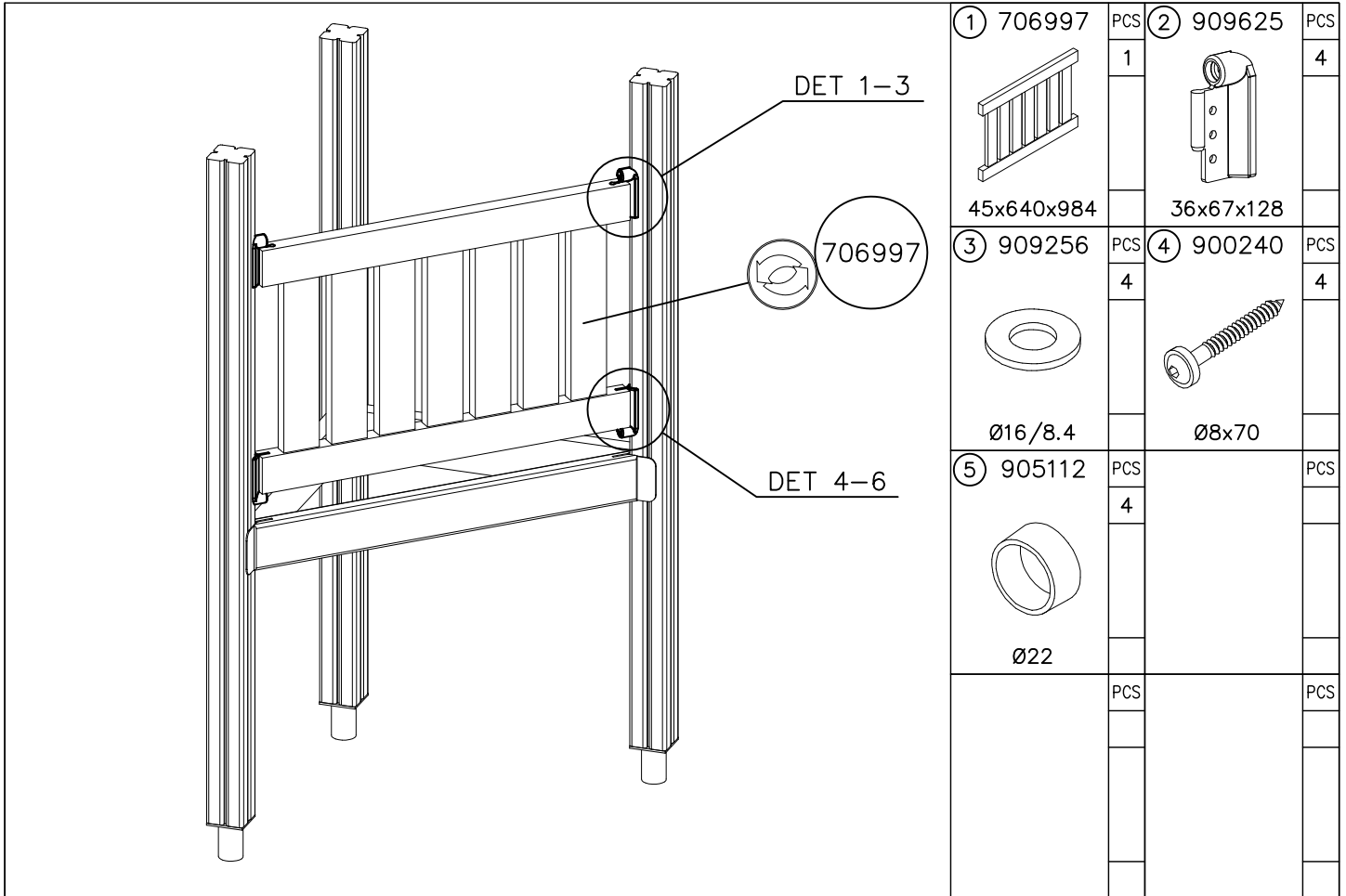
706744



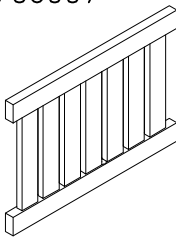
15x145x380

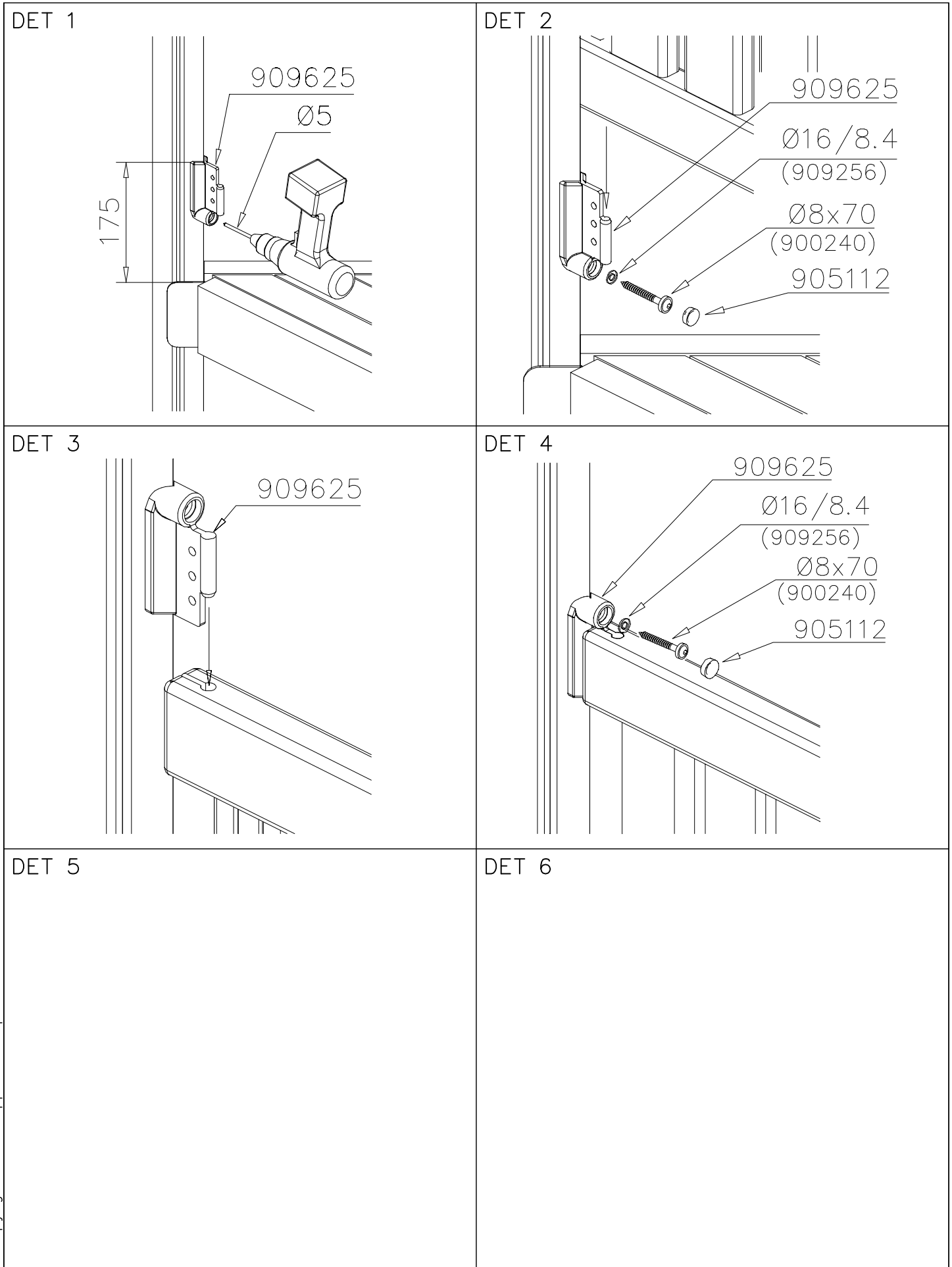
706744	DARK GRAY
--------	-----------

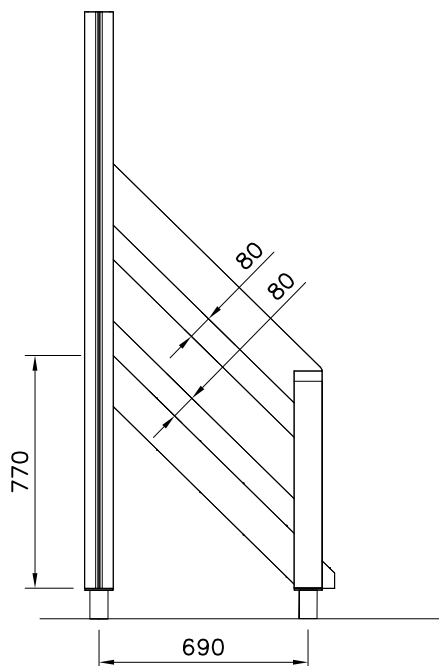
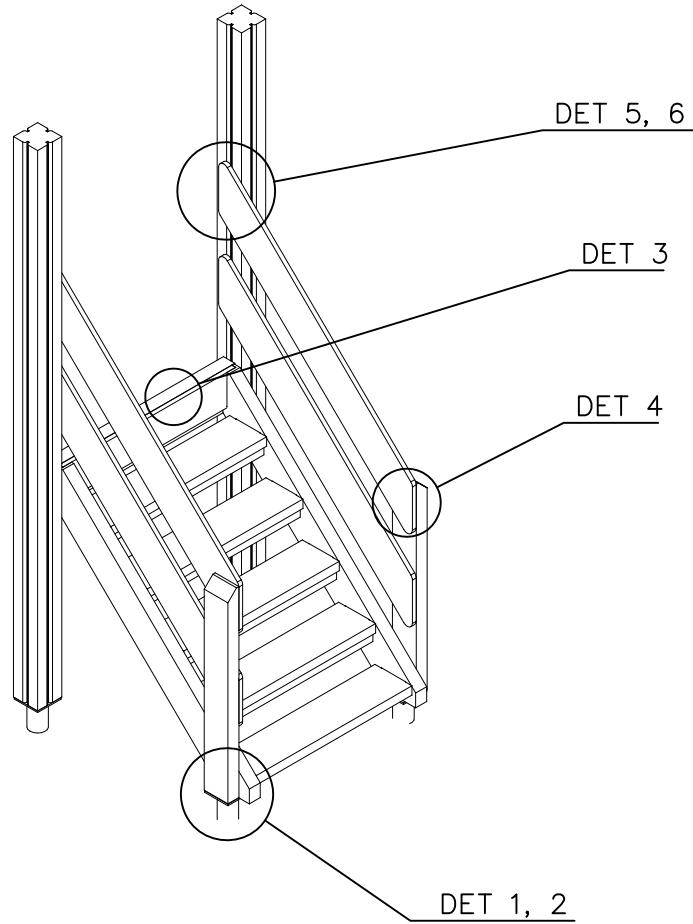




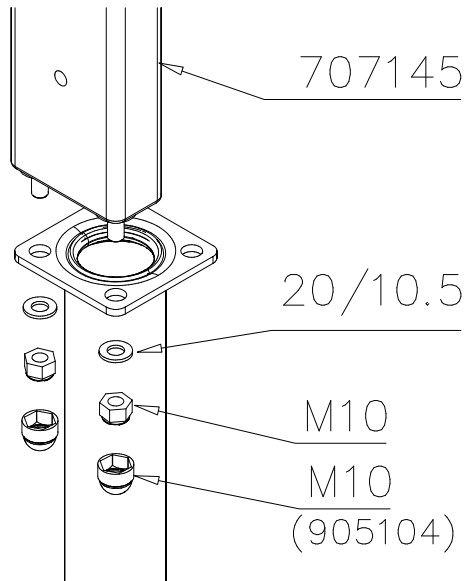
WOODEN WALL OPTIONS

 706997 45x640x984	706997-605	DARK GRAY
	706997-606	GRAY
	706997-607	RED
	706997-608	BLUE
	706997-609	GREEN
	706997-610	YELLOW
	706997-611	LIME
	706997-612	FUXIA





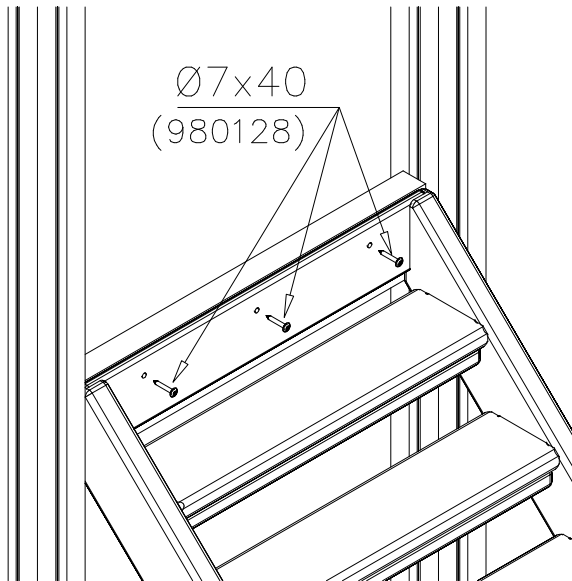
DET 1



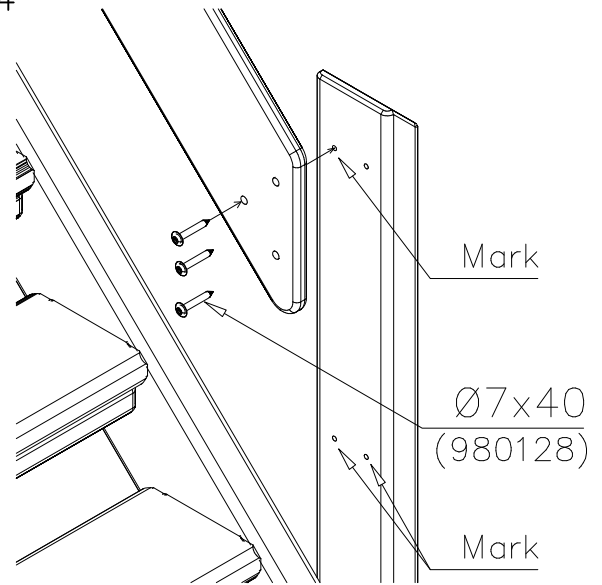
DET 2



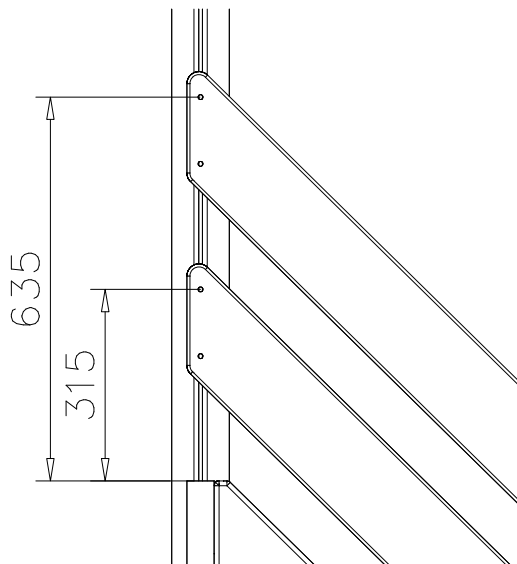
DET 3



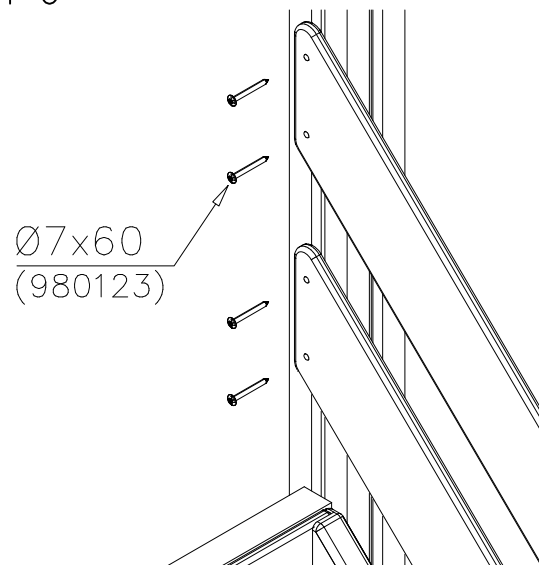
DET 4

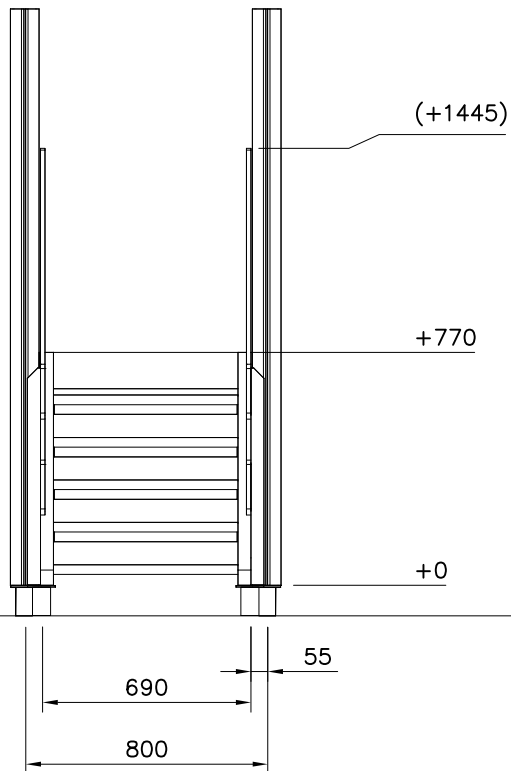


DET 5




DET 6







STAIRS OPTIONS +870

707191 	707191-602 DARK BROWN 707191-603 LIGHT BROWN 707191-604 LIGHT GRAY	
---	--	--

RAILING OPTIONS




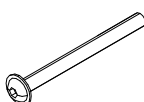

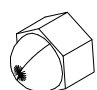
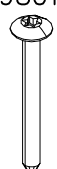


RAILS 707146  15x145x1153	707146-701 BLUE 707146-702 YELLOW 707146-703 LIME 707146-704 DARK GRAY 707146-705 LIGHT GRAY 707146-706 RED	707146-707 GREEN 707146-708 FUXIA
---	--	--------------------------------------

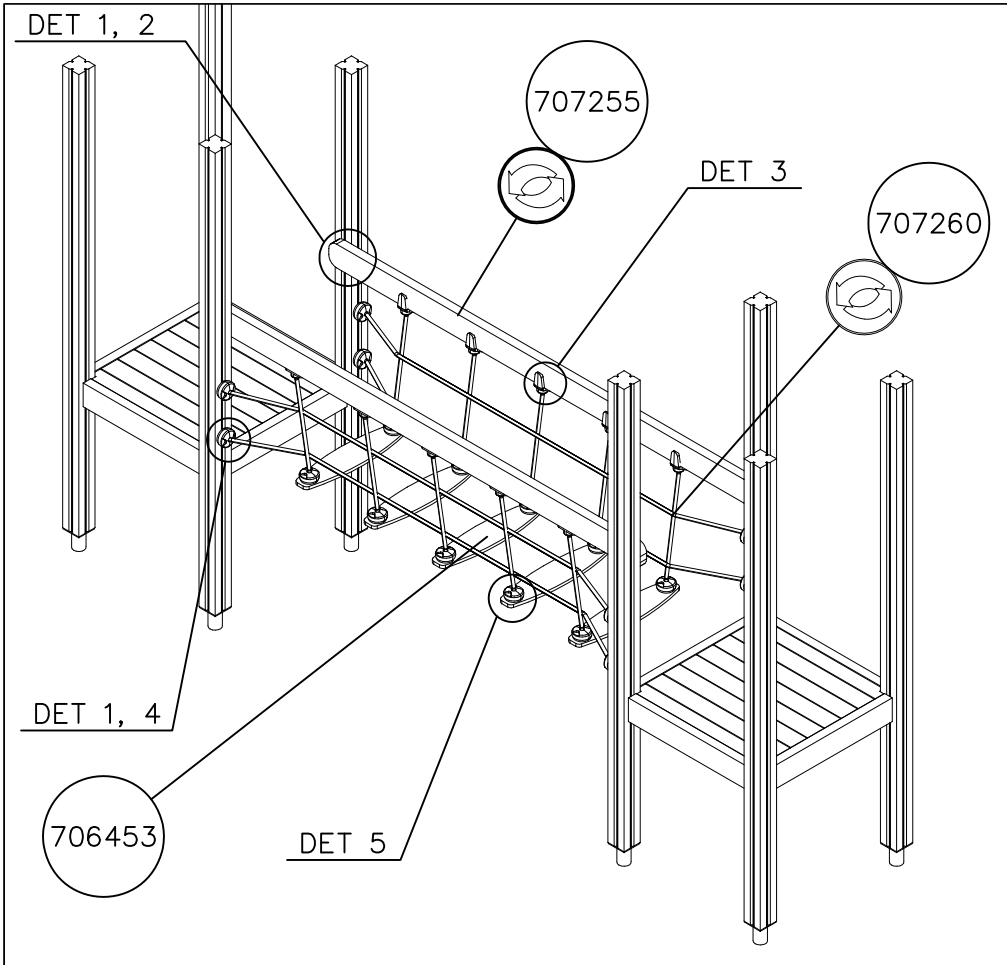
POST 707145  43x93x717	707145-602 DARK BROWN 707145-603 LIGHT BROWN 707145-604 LIGHT GRAY	
---	--	--

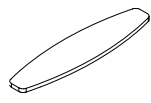
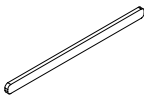
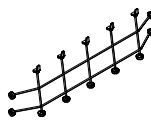
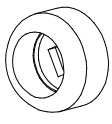
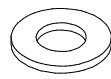

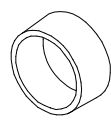

POST OPTIONS

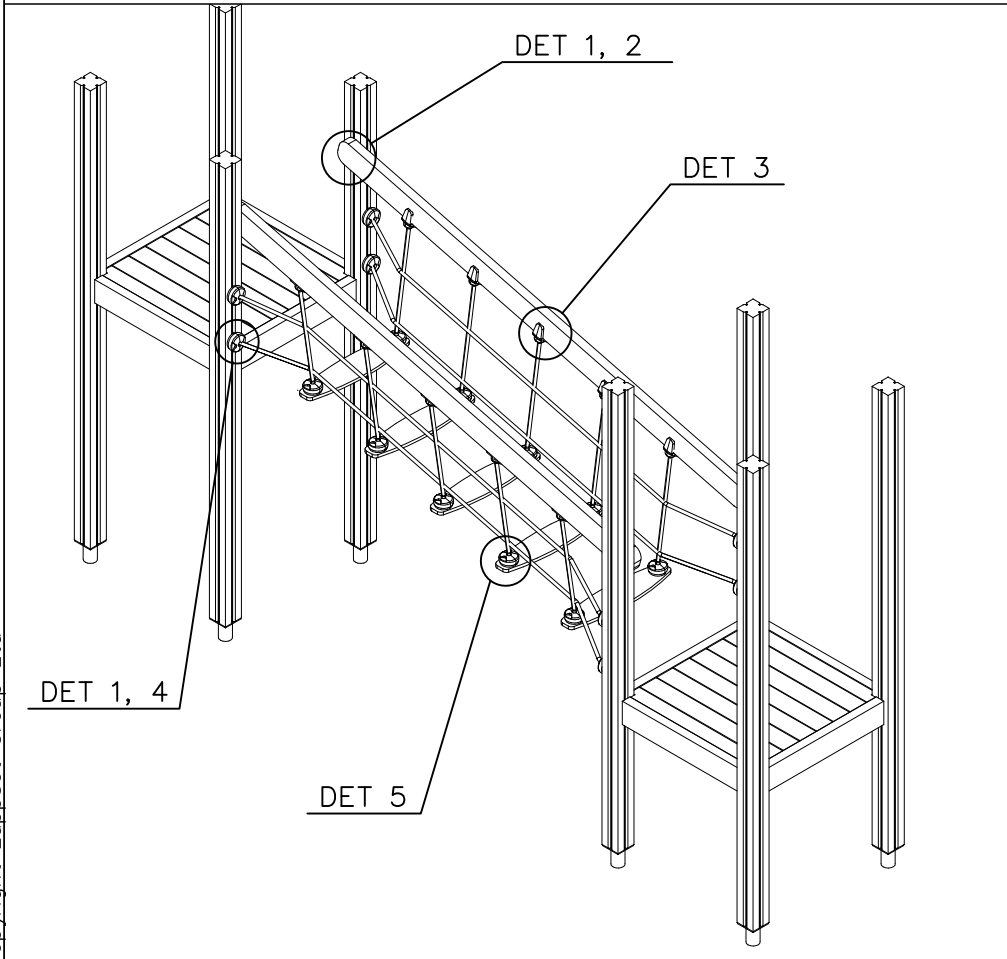
--	--	--


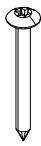
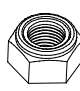
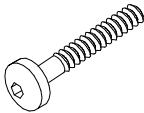
--	--	--

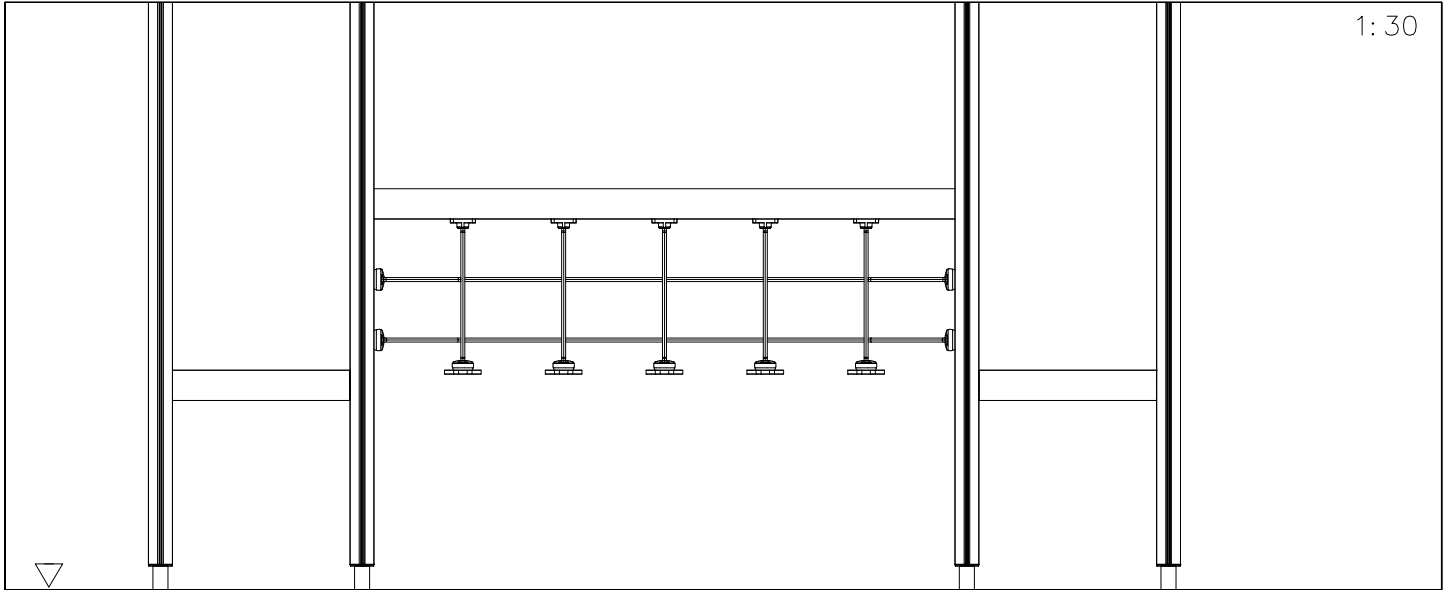
① 707191  +870	PCS 1	② 707145  43x93x717	PCS 2	③ 707146  15x145x1153	PCS 4	④ 900859  M8x90	PCS 2	⑤ 905104  M10	PCS 4	⑥ 909633  M8	PCS 2
⑦ 980123  Ø7x60	PCS 8	⑧ 980128  Ø7x40	PCS 15	⑨ 980152  Ø24/8.4x2	PCS 2		PCS		PCS		PCS



① 706453	PCS	② 707255	PCS
	5		2
15x145x600		45x120x2480	
③ 707260	PCS	④ 905083	PCS
	2		4
2375x600		Ø32	
⑤ 980151	PCS	⑥ 909232	PCS
	4		4
Ø16/8.4		8x120	
⑦ 905112	PCS	⑧ 900240	PCS
	4		16
Ø22		Ø8x70	

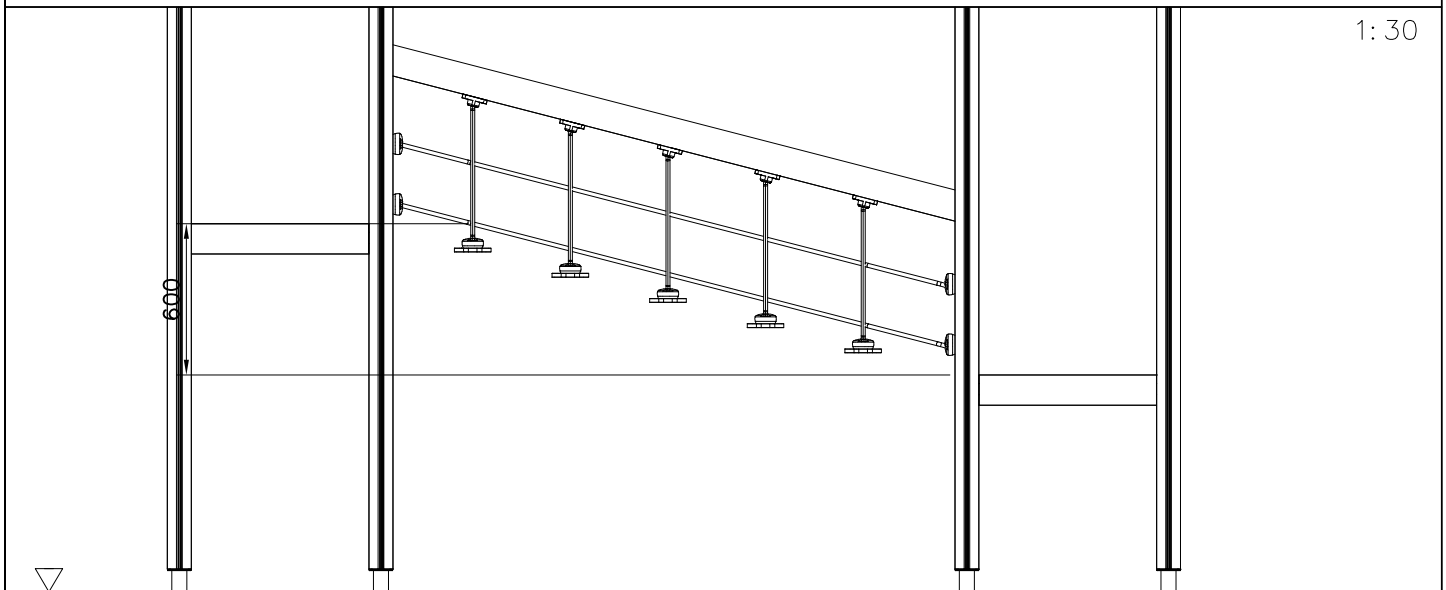


⑨ 980123	PCS	⑩ 980128	PCS
	20		10
Ø7x60		Ø7x40	
⑪ 980150	PCS	⑫ 901899	PCS
	20		20
M8		M8x45	
	PCS		PCS
	PCS		PCS



2400

1:30

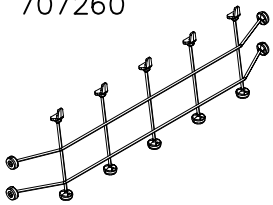


2320

1:30

NET OPTIONS

707260

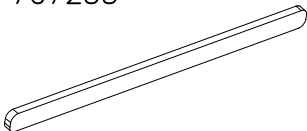


2375x600

- 707260-301 BLUE
- 707260-302 RED
- 707260-303 BEIGE
- 707260-304 GRAY
- 707260-305 BLACK
- 707260-306 YELLOW

RAILING OPTIONS

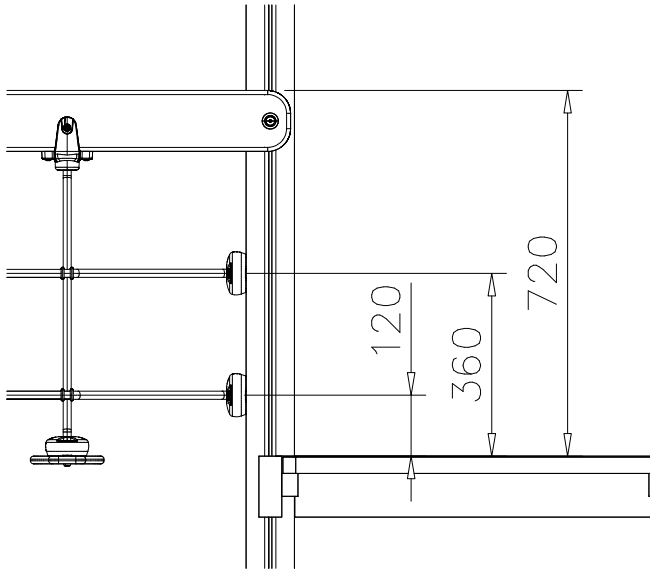
707255



45x120x2480

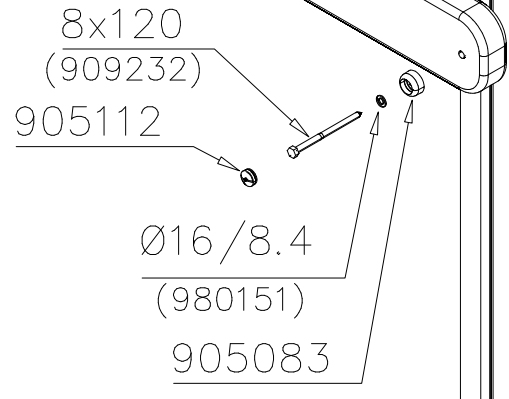
- 707255-605 DARK GRAY
- 707255-606 GRAY
- 707255-607 RED
- 707255-608 BLUE
- 707255-609 GREEN
- 707255-610 YELLOW
- 707255-611 LIME
- 707255-612 FUXIA

DET 1

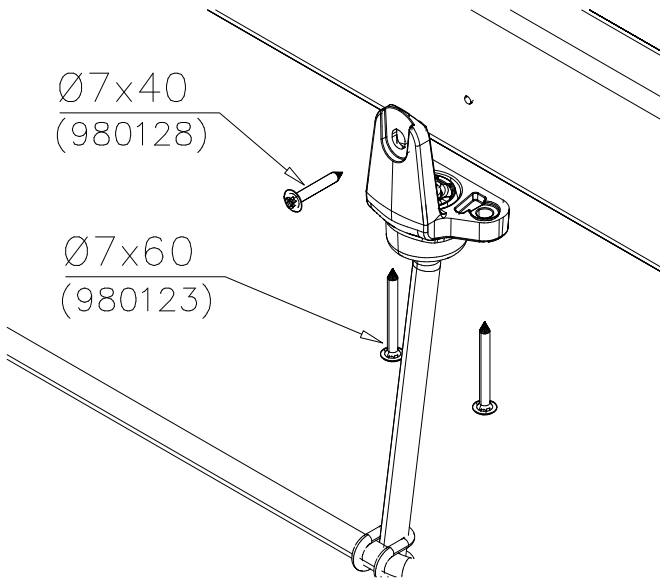


DET 2

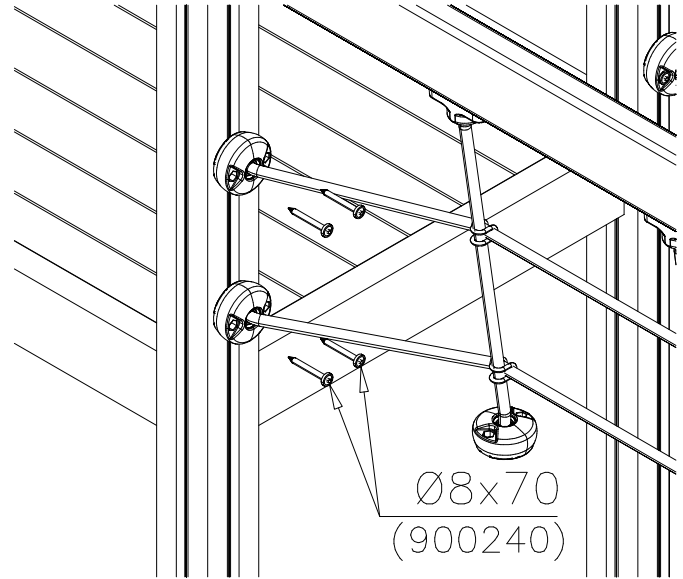
Note:
in side
Bridge



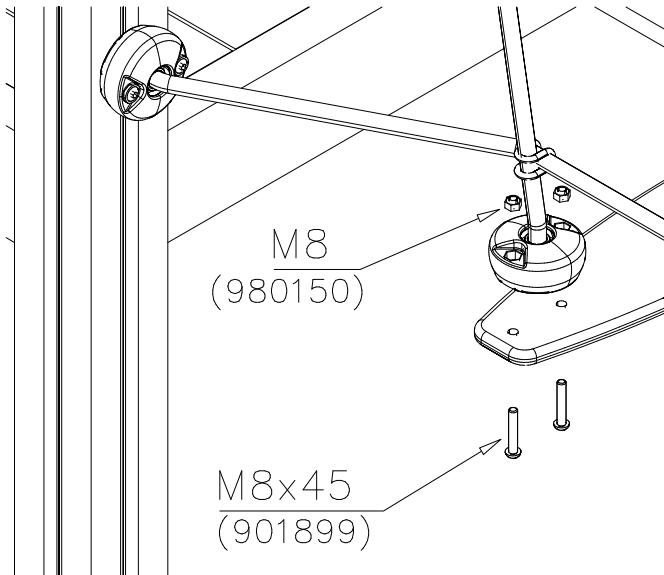
DET 3



DET 4

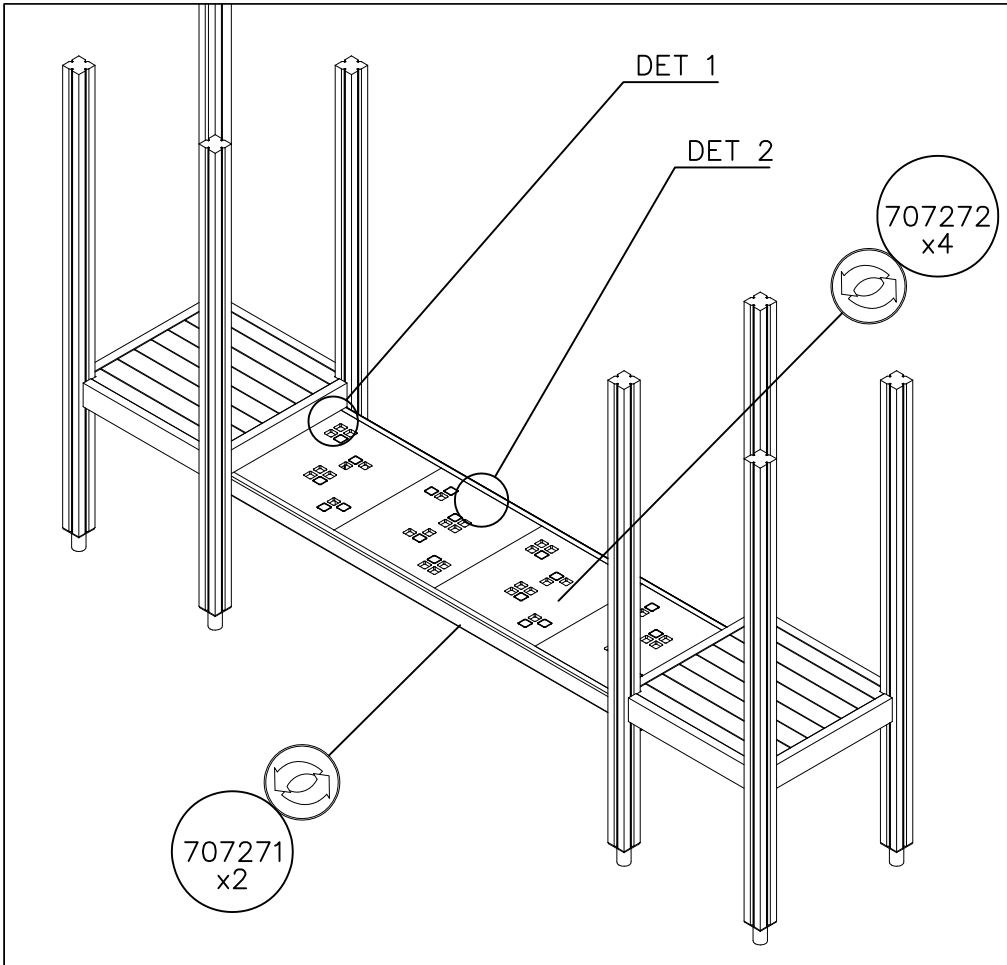


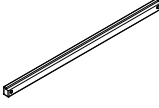
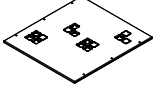

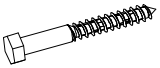
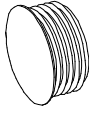

DET 5

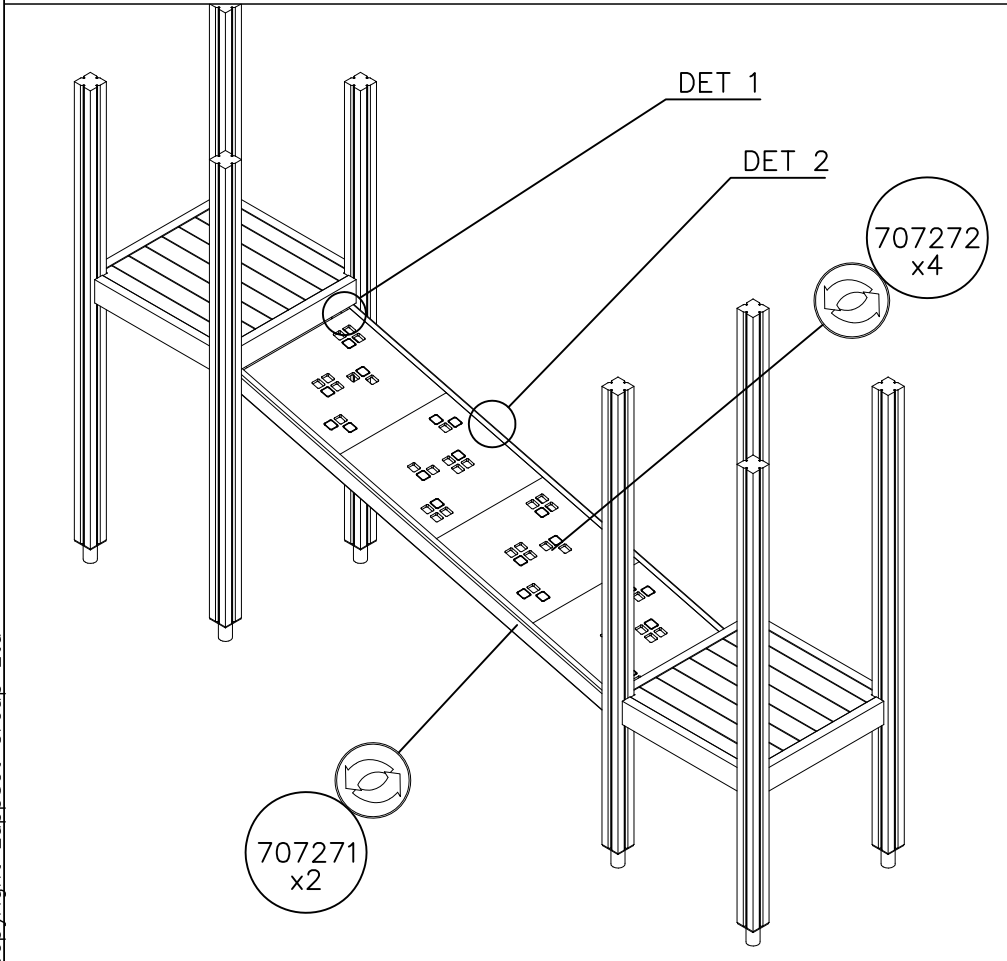


DET 6

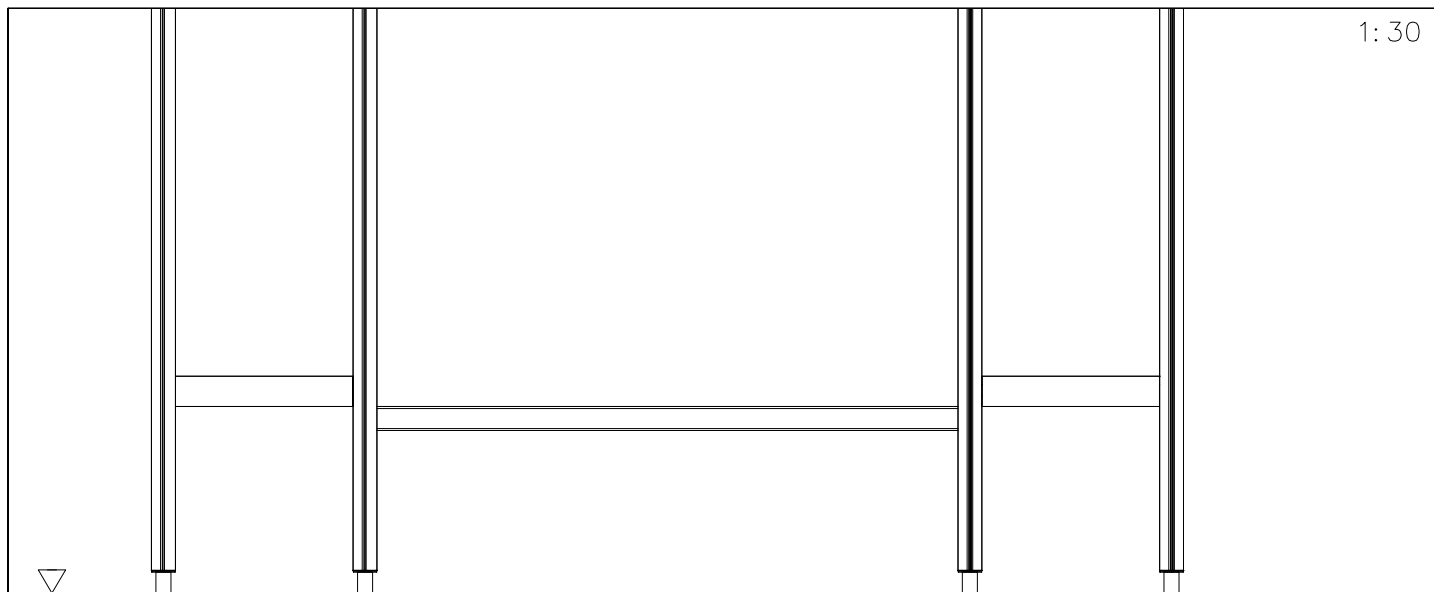




①	707271	PCS	②	707272	PCS
		2			4
					
	70x95x2480			15x630x590	
③	980154	PCS	④	909224	PCS
		4			4
					
	Ø24/13			12x100	
⑤	905103	PCS	⑥	980123	PCS
		4			24
					
	PT-28/32-H			Ø7x60	
		PCS			PCS

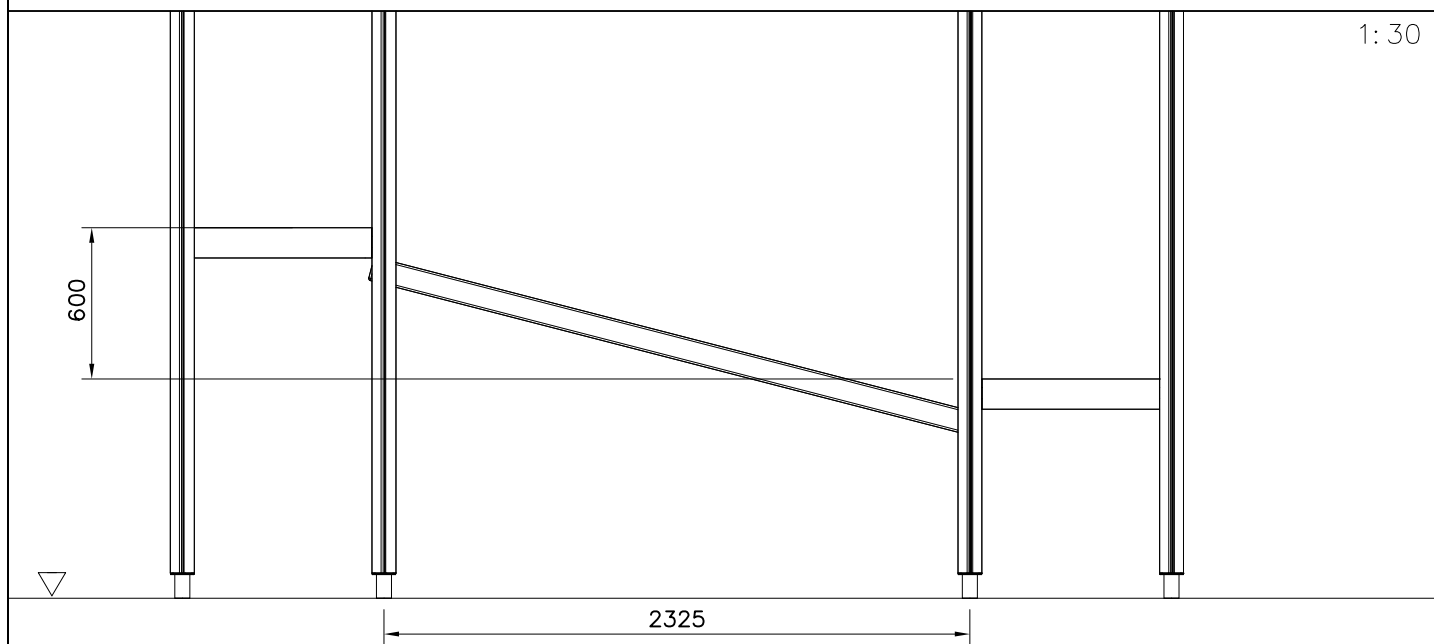


		PCS			PCS
		PCS			PCS
		PCS			PCS
		PCS			PCS



1:30

2400



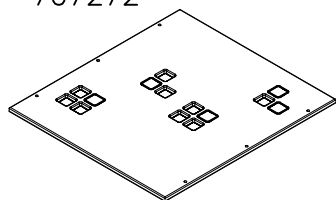
1:30

600

2325

PLATE OPTIONS

707272



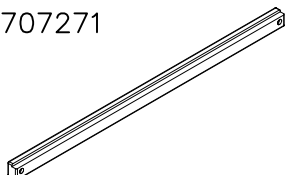
15x630x590

- 707272-701 BLUE
- 707272-702 YELLOW
- 707272-703 LIME
- 707272-704 DARK GRAY
- 707272-705 GRAY
- 707272-706 RED

- 707272-707 GREEN
- 707272-708 FUXIA

BOOM OPTIONS

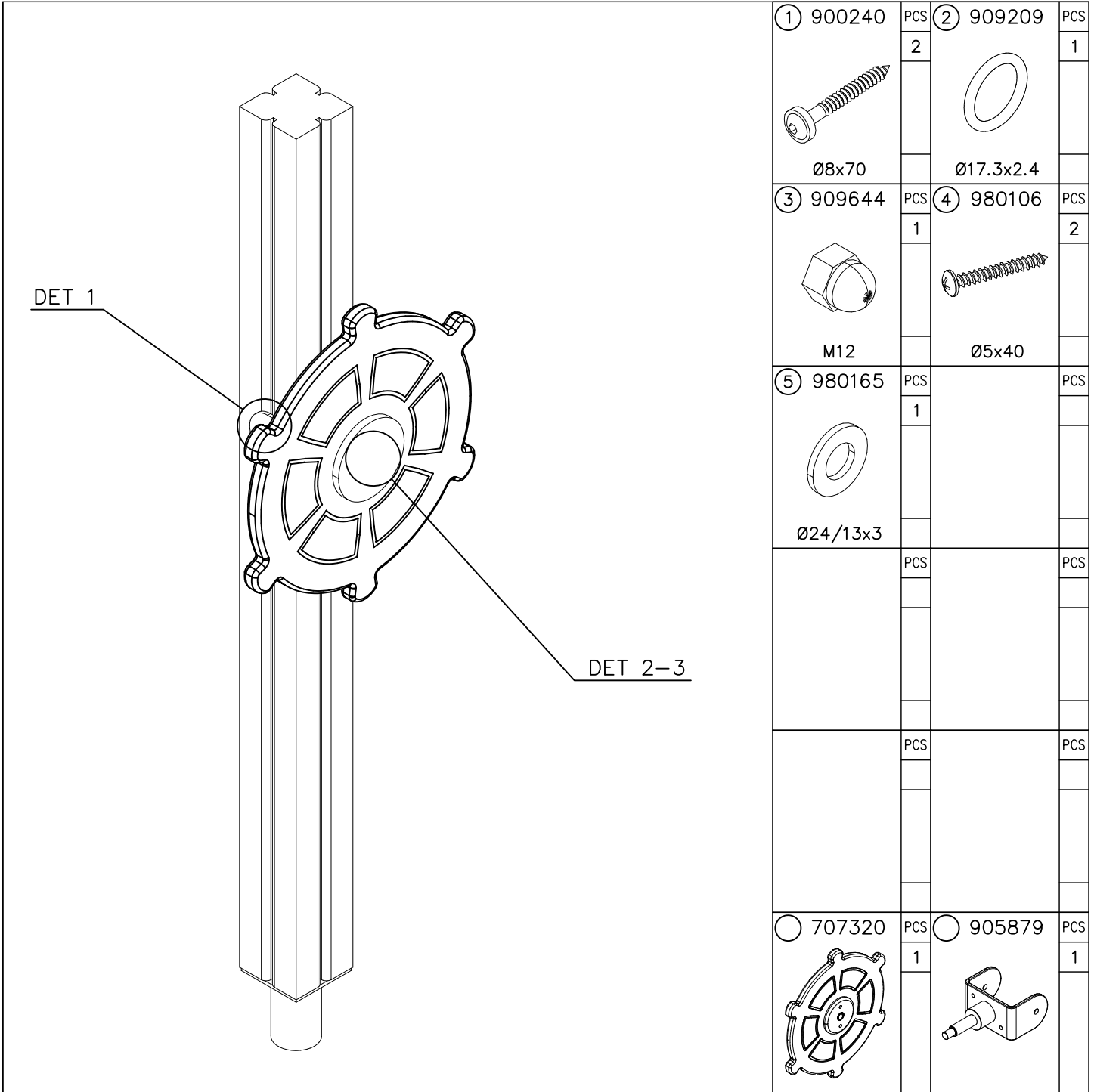
707271



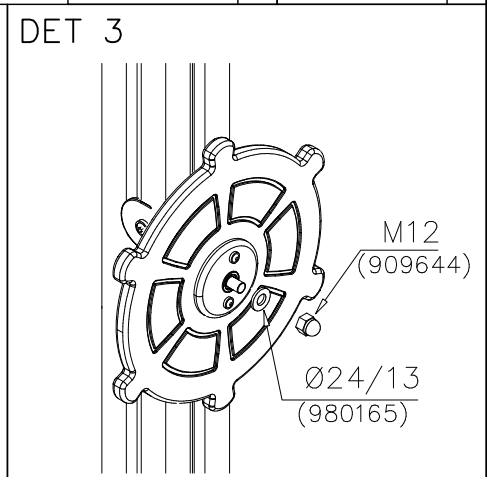
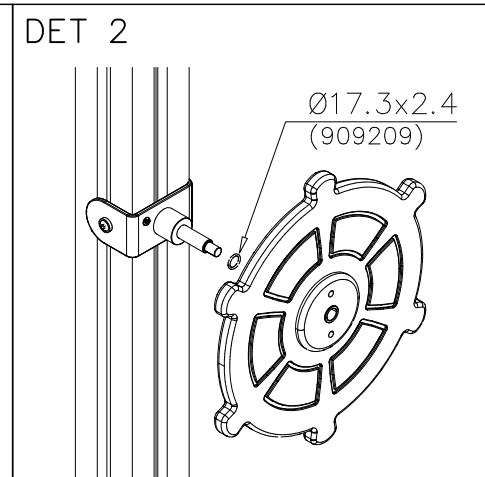
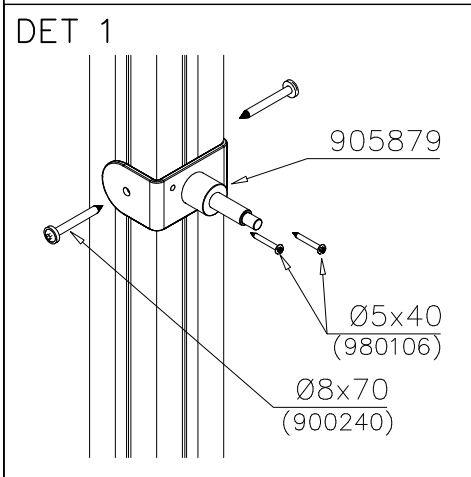
70x95x2480

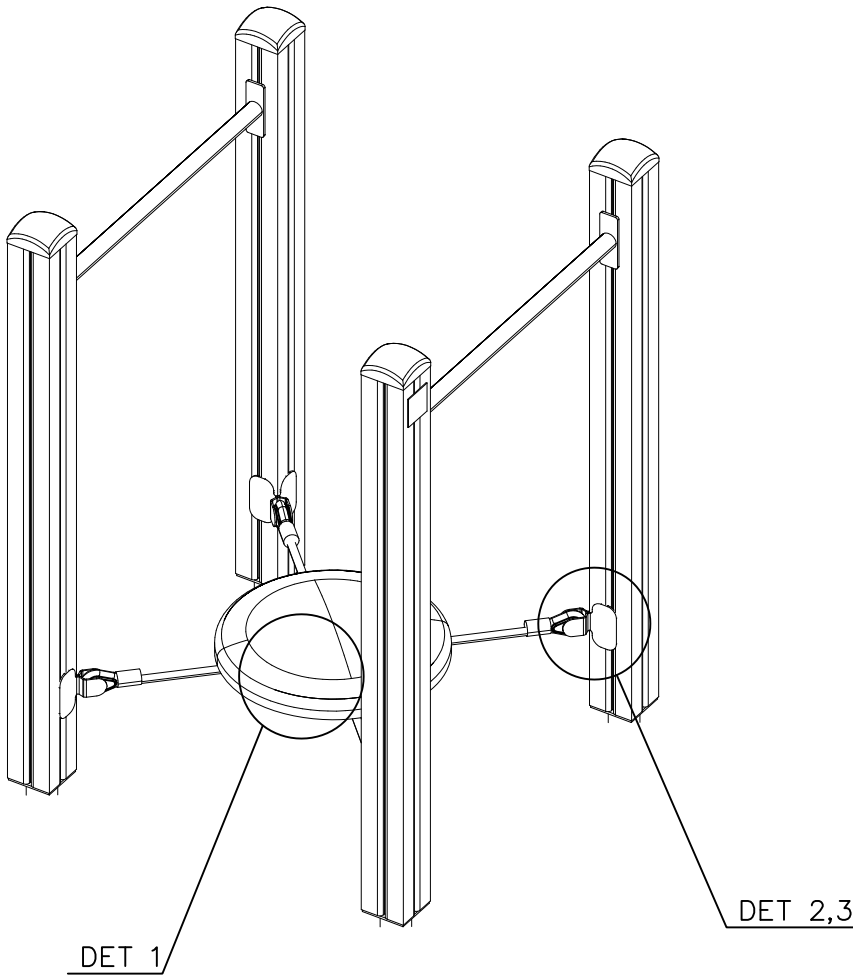
- 707271-602 DARK BROWN
- 707271-603 LIGHT BROWN
- 707271-604 LIGHT GRAY

<p>DET 1</p> <p>905103 12x100 (909224) Ø24/13 (980154)</p>	<p>DET 2</p> <p>BOOM</p> <p>Ø7x60 (980123)</p>
<p>DET 3</p>	<p>DET 4</p>
<p>DET 5</p>	<p>DET 6</p>



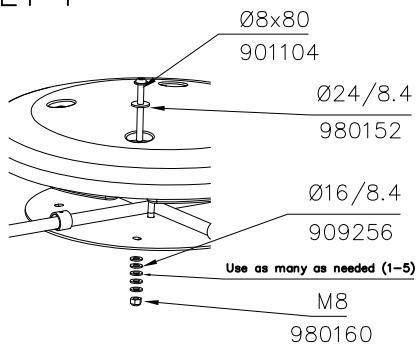
① 900240	PCS	② 909209	PCS
	2		1
Ø8x70		Ø17.3x2.4	
③ 909644	PCS	④ 980106	PCS
	1		2
M12		Ø5x40	
⑤ 980165	PCS		PCS
	1		
Ø24/13x3			
	PCS		PCS
	PCS		PCS
○ 707320	PCS	○ 905879	PCS
	1		1



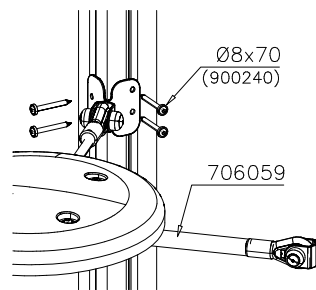


①	929561	PCS	②	909568	PCS
		8			4
				M8x55	
③	901104	PCS	④	900240	PCS
		4			16
				M8x80	
				Ø8x70	
⑤	905083	PCS	⑥	909256	PCS
		8			28
				Ø32	
				Ø16/8.4	
⑦	980152	PCS	⑧	980160	PCS
		4			4
				Ø24/8.4	
				M8	
⑨	905112	PCS	⑩	909633	PCS
		8			4
				Ø22	
				M8	
		PCS			PCS
		PCS			PCS
		PCS			PCS

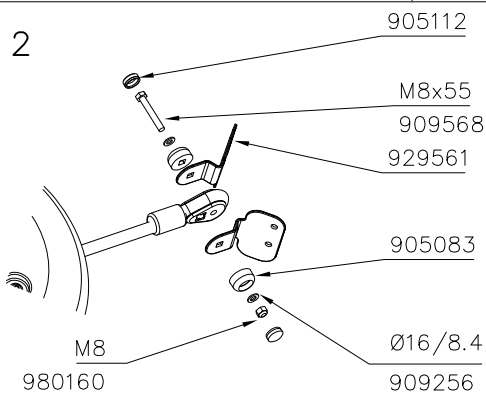
DET 1

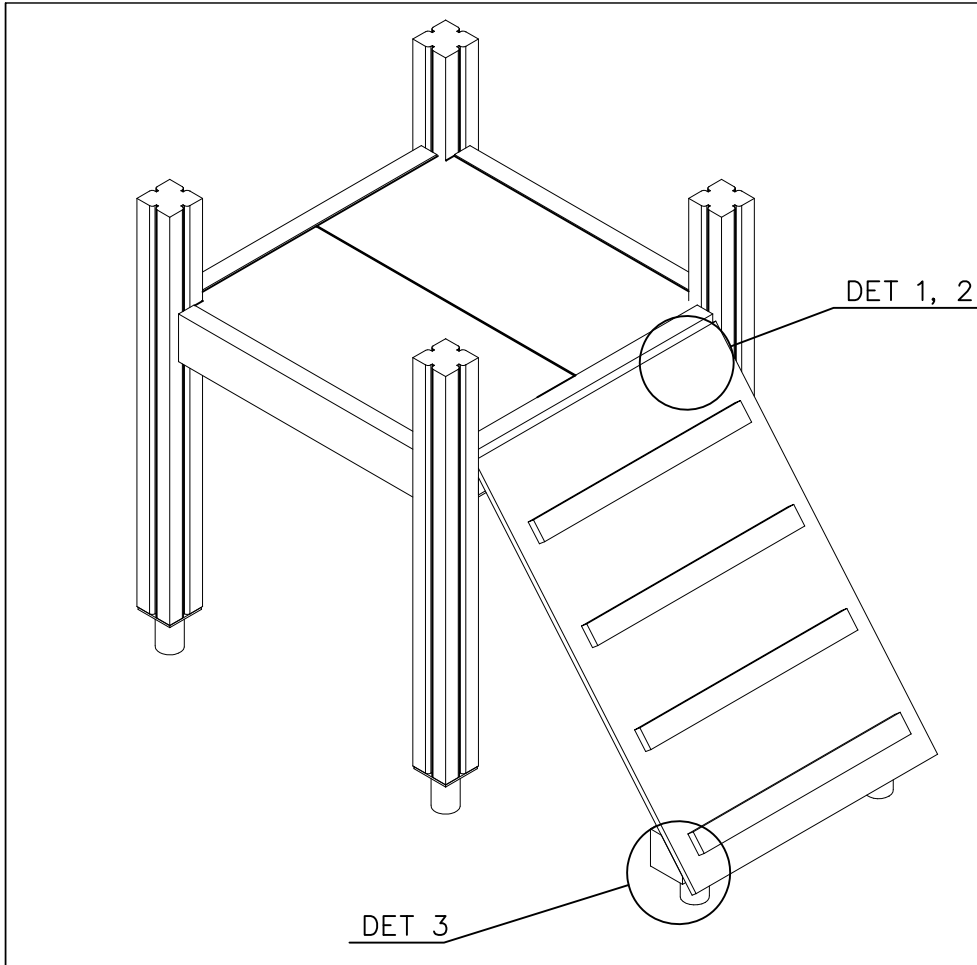


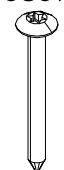
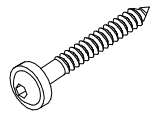

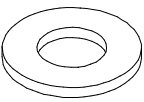
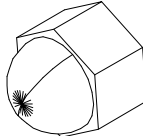
DET 3

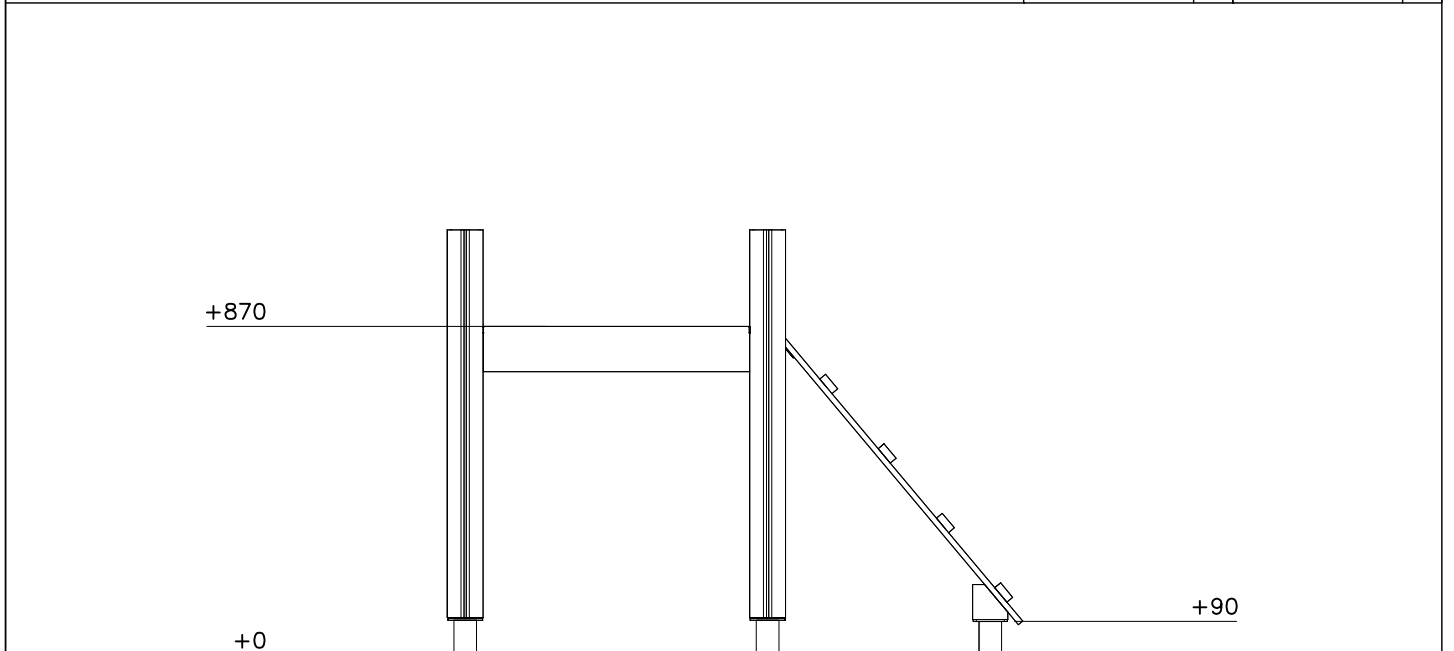


DET 2



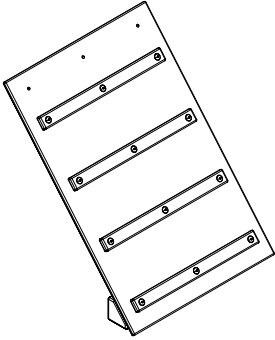


①	980128	PCS	②	900240	PCS
		8			4
Ø7x40			Ø8x70		
③	909852	PCS	④	909256	PCS
		3			7
M8x30			Ø16/8.4x1.6		
⑤	909633	PCS			PCS
		3			
M8					
		PCS			PCS



CLIMB OPTIONS

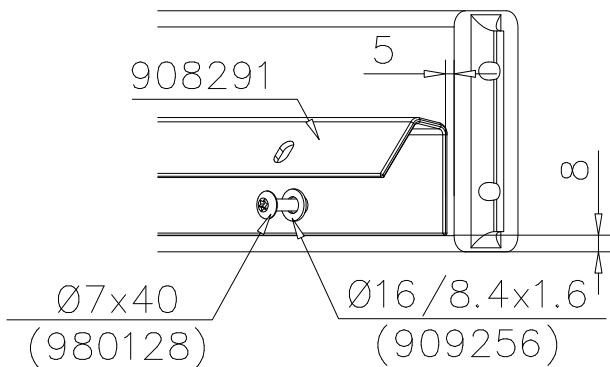
707418



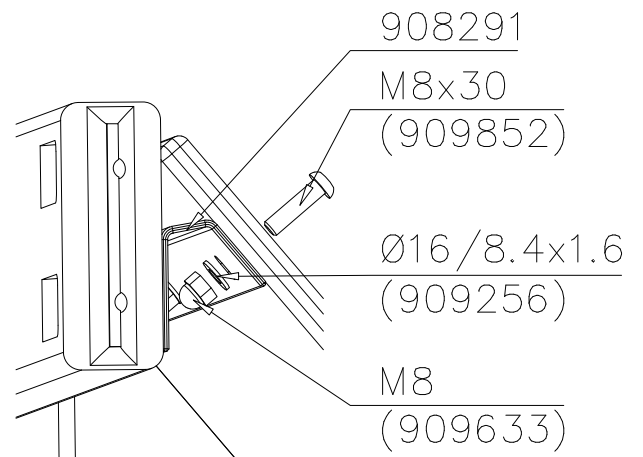
700x1000

707418-701	BLUE
707418-702	YELLOW
707418-703	LIME
707418-704	DARK GREY
707418-705	GREY
707418-706	RED
707418-707	GREEN
707418-708	FUCHSIA

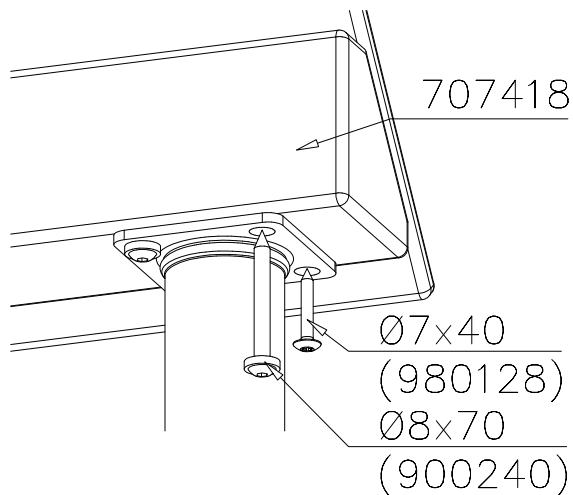
DET 1



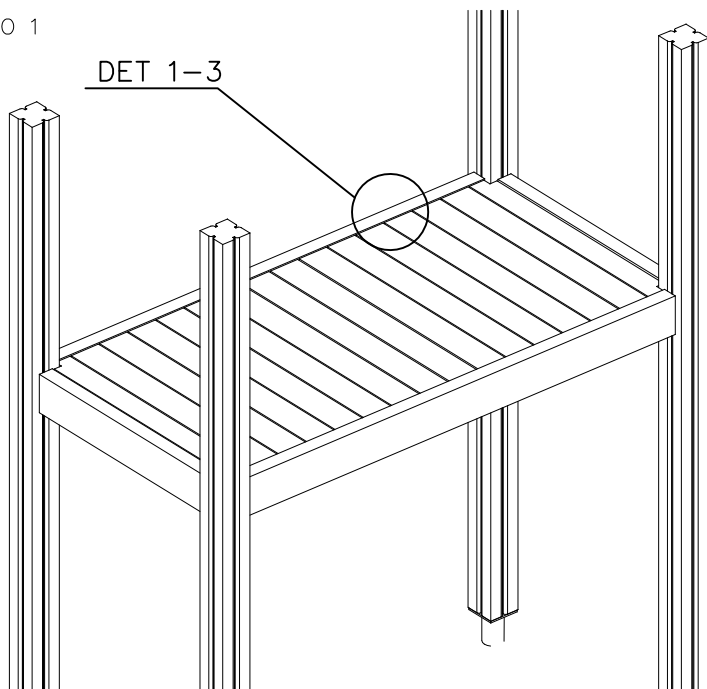
DET 2



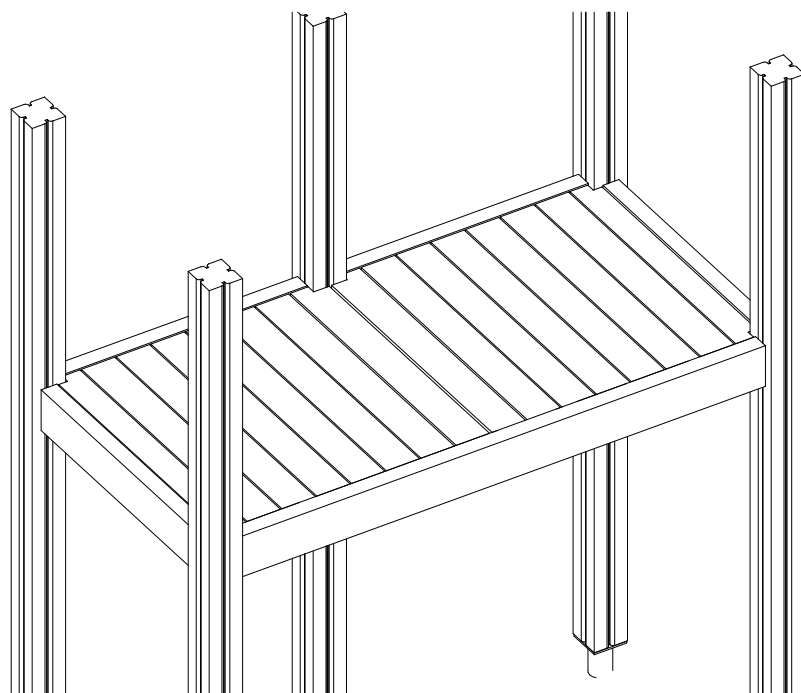
DET 3



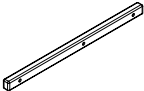






OPTIO 1

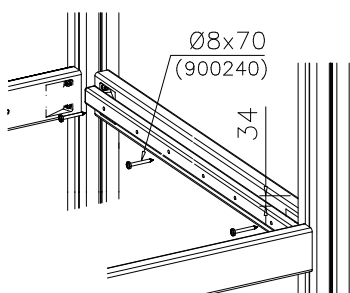


OPTIO 2



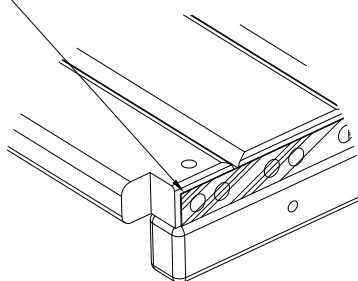
① 900240	PCS	② 980101	PCS
	12		16
Ø8x70		Ø4.5x70	
	PCS		PCS
	PCS		PCS
○ 706443	PCS	○ 707435	PCS
			
32x45x702		750x770	
○ 707436	PCS	○ 707437	PCS
			
750x770		32x45x1502	
	PCS	○ 707441	PCS
			
		750x770	

DET 1

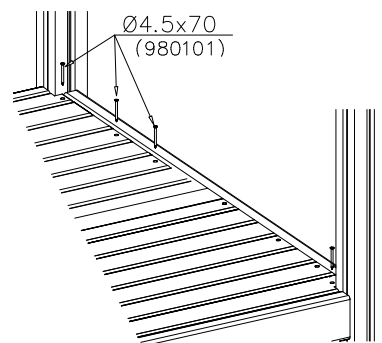


DET 2

Naulanauha kannatinlistan puolelle.
Nail list to the bottom.



DET 3





Tuotekyltti tulee tuotteen mukana yhdellä seuraavista tavoista:

1) Metallinen tuotekyltti ja kiinnitysruuvit

- Kiinnitä tuotekyltti ruuveilla tolppaan noin 2 metrin korkeuteen kuvan 1 mukaisesti.

2) Tuotekylttitarra

- Puhdista maalattu metalli- tai vaneripinta pölystä ja kosteudesta. Liimaa tarra kuvan 2 mukaisesti.
- Huom. Älä kiinnitä tarraa karheapintaiseen laminaattiin tai maalattuun puuhun.

Vår produktmärkning levereras på ett av följande sätt:

1) Produktskylt i metall

- Fäst skylten med de medföljande skruvarna

2) Självhäftande produktetikett

- Rengör den pulverlackerade metallytan eller laminatyten så att den blir fri från smuts och fukt. Fäst etiketten enligt fig. 2.
- Obs! Fäst ej etiketten på detaljer med skrovlig yta eller på målat trä.

Product label is delivered by one of following ways:

1) Metal product label and screws

- Fasten the label with screws.

2) Label sticker

- Clean the painted metal or plywood surface from dirt and moisture. Fasten the sticker as shown in the figure 2.
- Note. Do not attach the sticker to rough surfaced laminate or painted wood.

La plaque d'informations produit est livrée sous l'une de ces 3 formes :

1) Plaque métallique et vis

- Fixez la plaque à l'aide des vis.

2) Etiquette autocollante

- Avant de coller l'étiquette, nettoyez le composant métallique peint ou la plaque de contreplaqué, de toute saleté. La surface doit être sèche (voir image 2).
- Attention, ne pas coller l'étiquette sur une surface lamellé-collée irrégulière ou sur du bois peint.

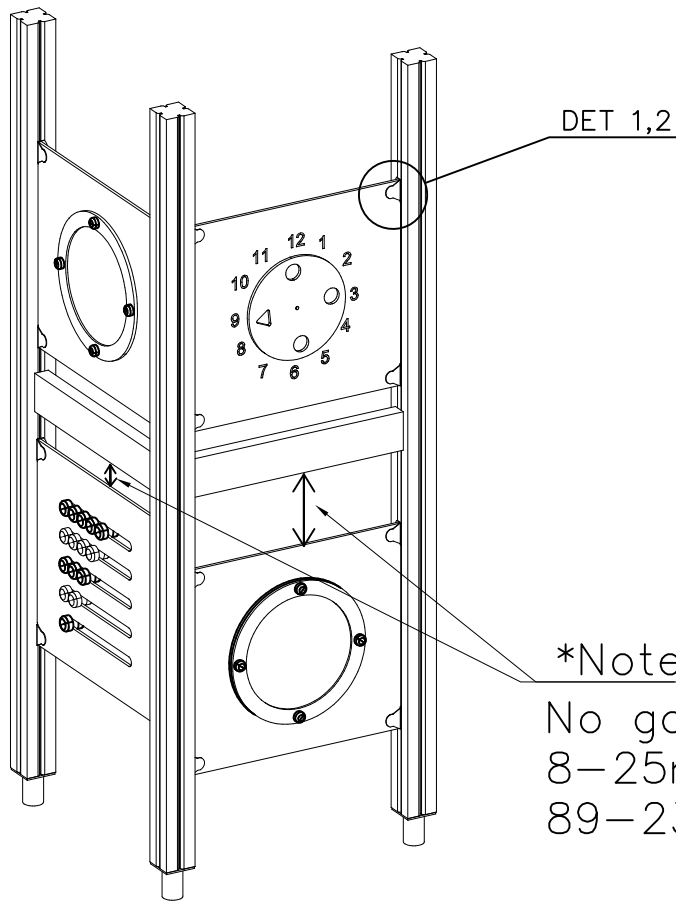
Die Auslieferung des Produktaufklebers erfolgt auf eine dieser Arten:

1) Produkt-Schild aus Metall incl. Schrauben

- Die Befestigung des Schildes erfolgt mittels der Schrauben.

2) Aufkleber

- Entfernen Sie zunächst Schmutz und Feuchtigkeit vom lackierten Metall bzw. von der Holzoberfläche und bringen Sie den Aufkleber wie im Bild oben rechts beschrieben auf den gesäuberten Untergrund auf.
- Beachten Sie: Bringen Sie den Aufkleber nicht auf raues laminiertes oder lackiertes Holz an.



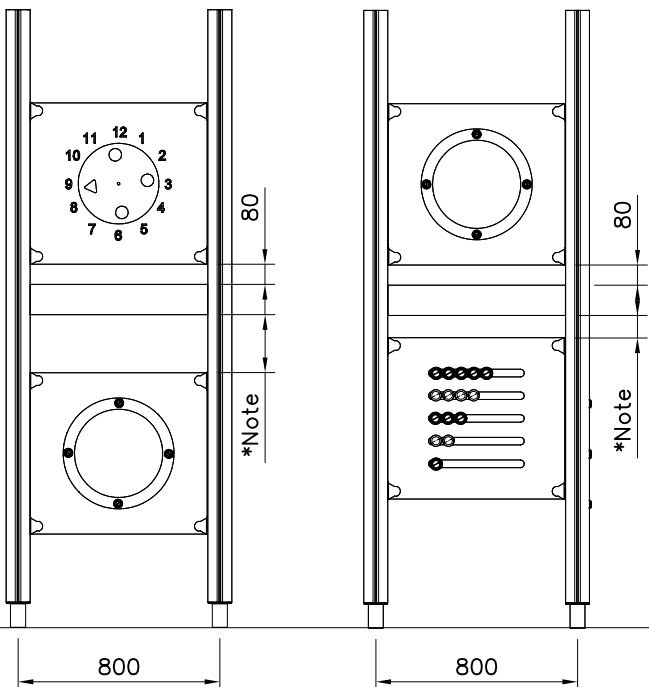
① 903176	PCS	② 909850	PCS
	4		4
		M8x25	
③ 909256	PCS	④ 909633	PCS
	8		4
Ø16/8.4x1.6		M8	
⑤ 980123	PCS		PCS
	4		
Ø7x60			

*Note:

No gaps between:
8–25mm
89–230mm

COLOR OPTIONS

- 701 BLUE
- 702 YELLOW
- 703 LIME
- 704 DARK GRAY
- 705 LIGHT GRAY
- 706 RED
- 707 GREEN
- 708 FUXIA



GAME WALL OPTIONS

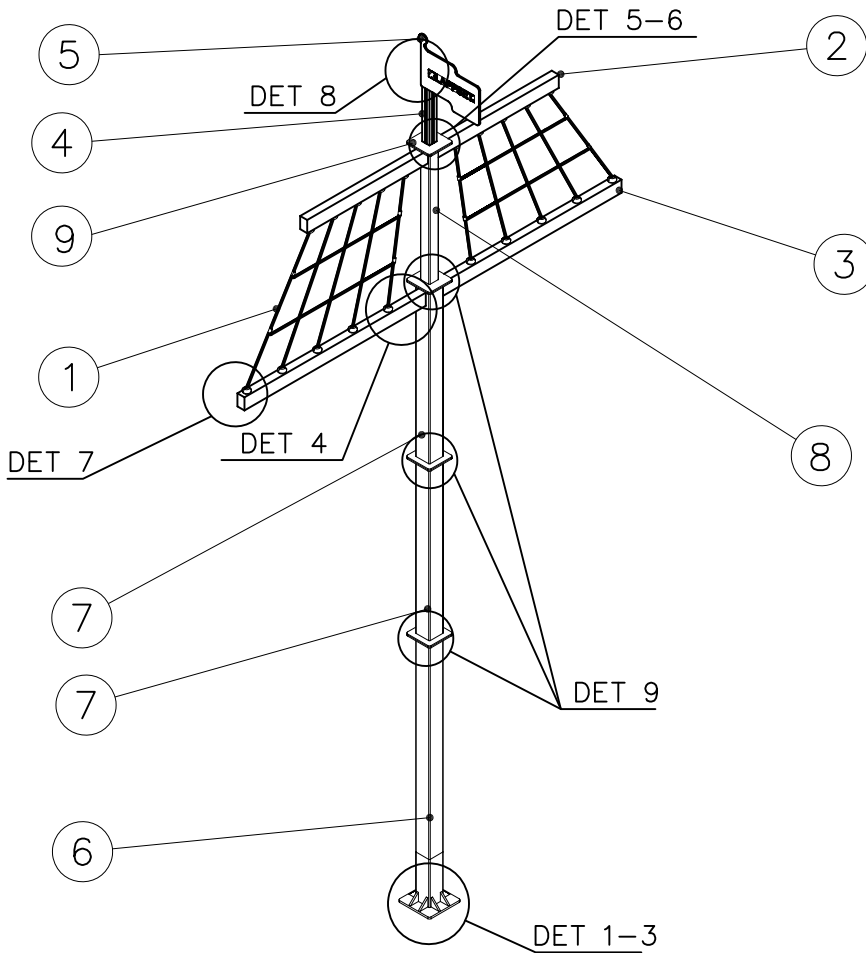
706766	706772	706308	707453
			
640x702	640x702	640x702	640x702
707209	705705	707433	707386
			
640x702	640x702	640x702	640x702
709403	709358	709405	
			
640x702	640x702	420x702	

DET 1



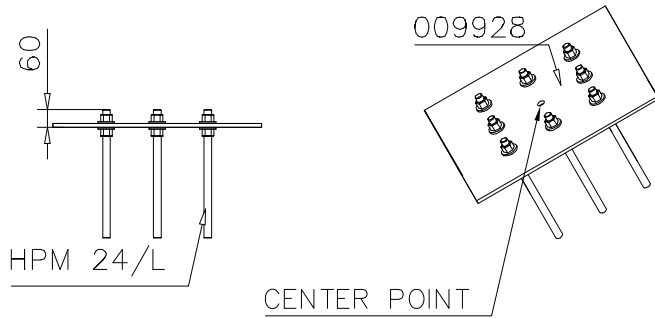
DET 2





① 707485	PCS	② 707482	PCS
	2		2
		90x145x1540	
③ 707483	PCS	④ 706499	PCS
	2		1
90x145x2310		L 860	
⑤ 007969	PCS	⑥ 908228	PCS
	1		1
		L 2950	
⑦ 908231	PCS	⑧ 908232	PCS
	2		1
L 1950		L 1520	
⑨ 929830	PCS	⑩ 903093	PCS
	1		3
300x300		Ø8x90	
⑪ 900240	PCS	⑫ 909649	PCS
	40		8
Ø8x70		HPM 24/L	
⑬ 009928	PCS	⑭ 929917	PCS
	1		28
600x600		M20x50	
⑮ 909859	PCS	⑯ 929918	PCS
	56		28
Ø37/21		M20	

DET 1

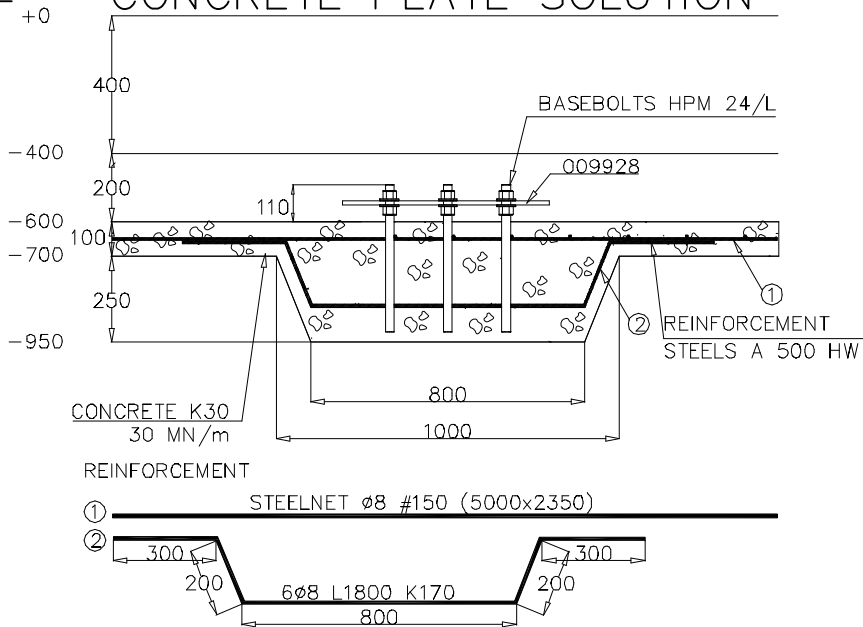


PCS		PCS

PCS		PCS

DET 2

CONCRETE PLATE SOLUTION

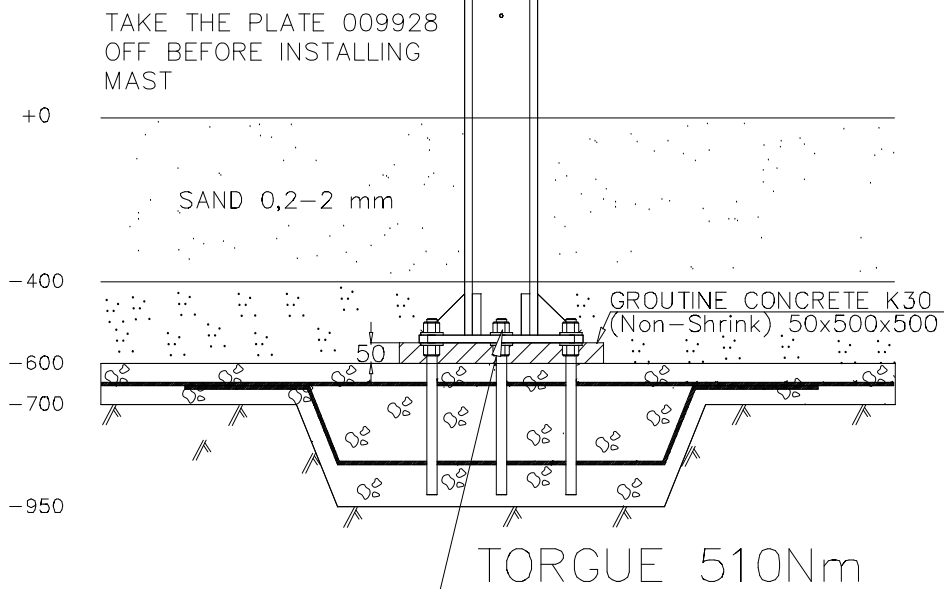


PCS		PCS

PCS		PCS

PCS		PCS

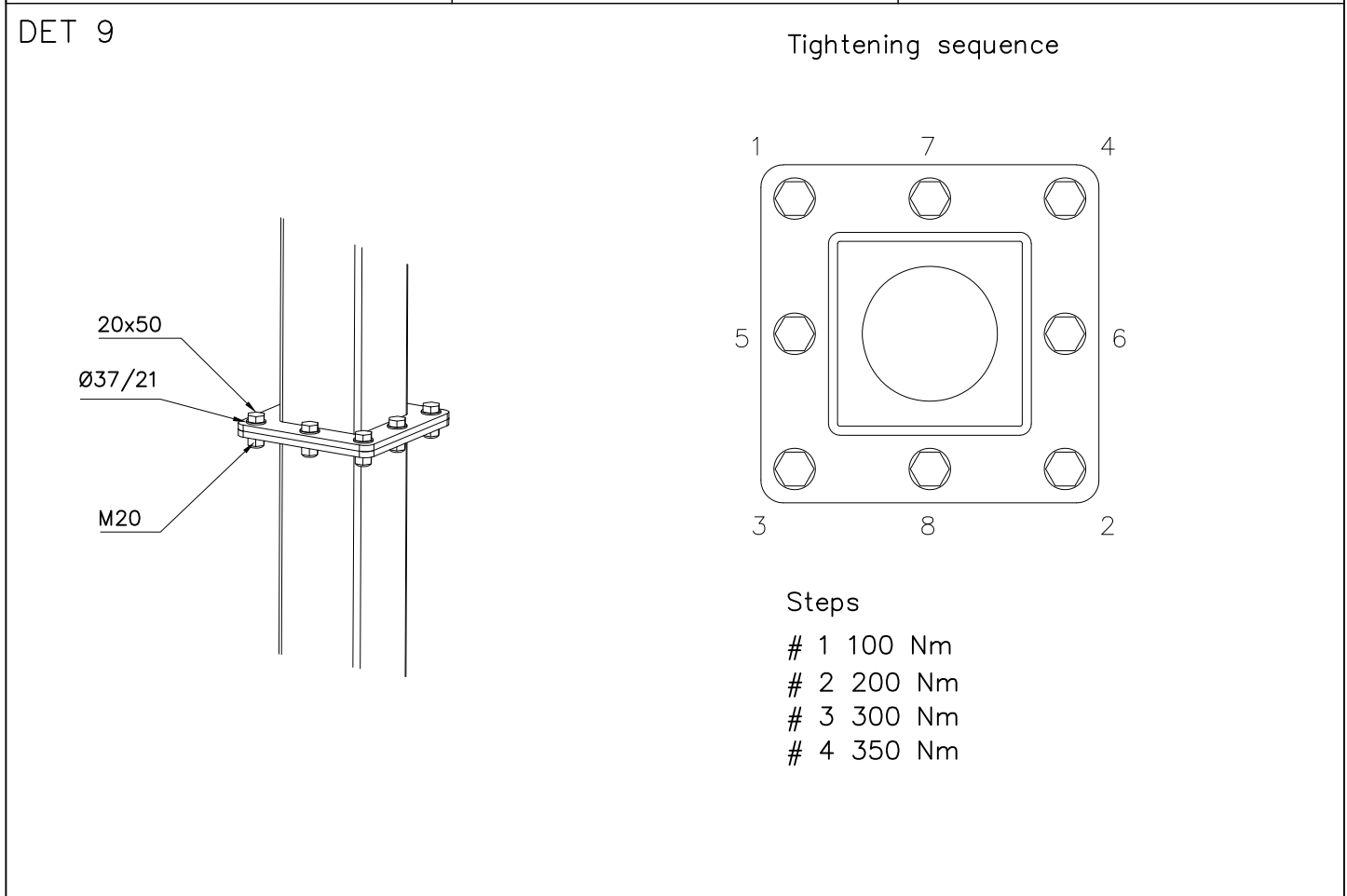
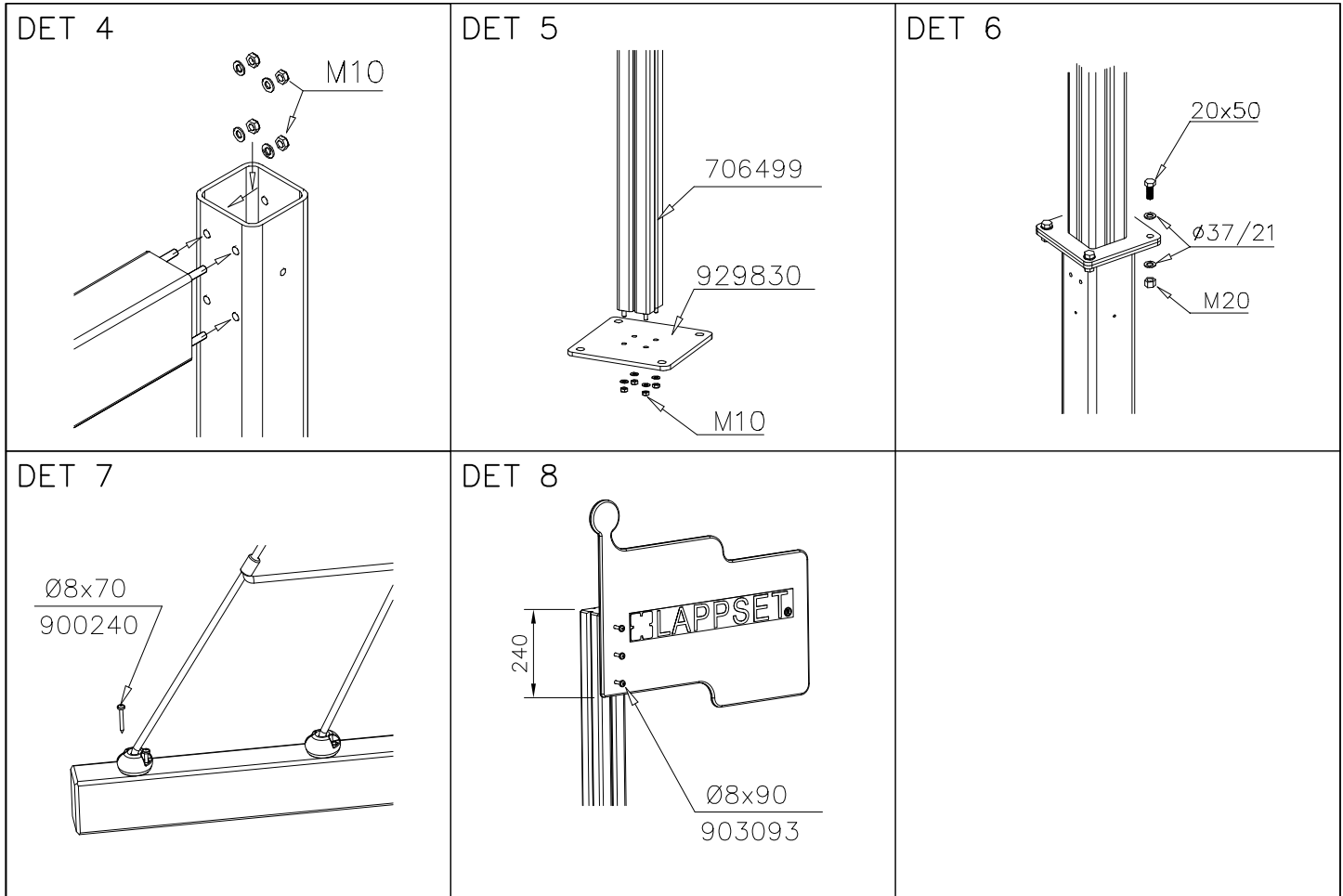
DET 3



PCS		PCS

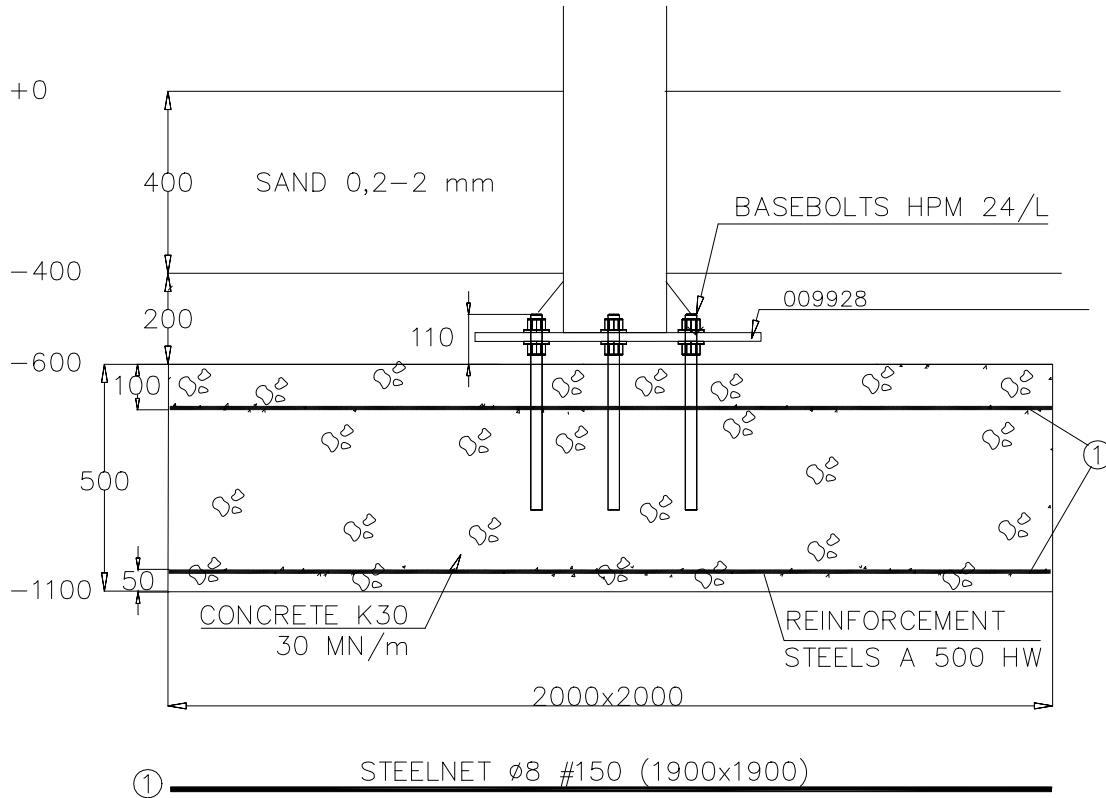
PCS		PCS

PCS		PCS



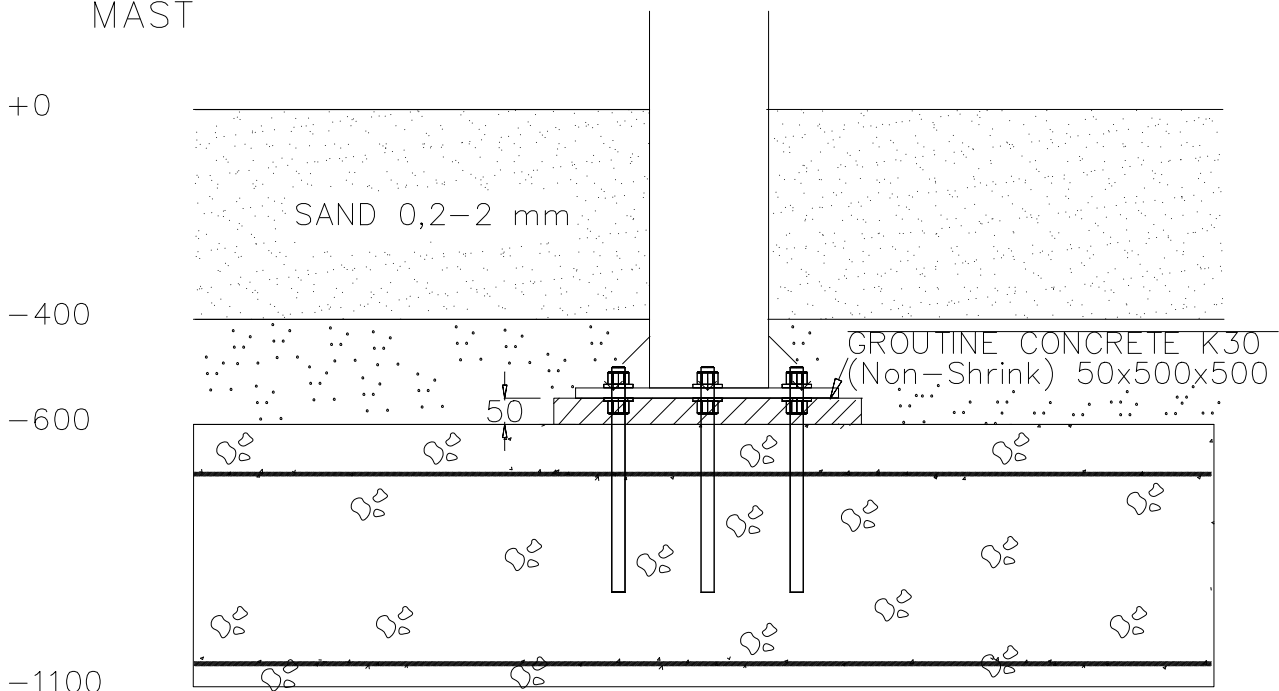
OPTION CONCRETE BLOCK SOLUTION

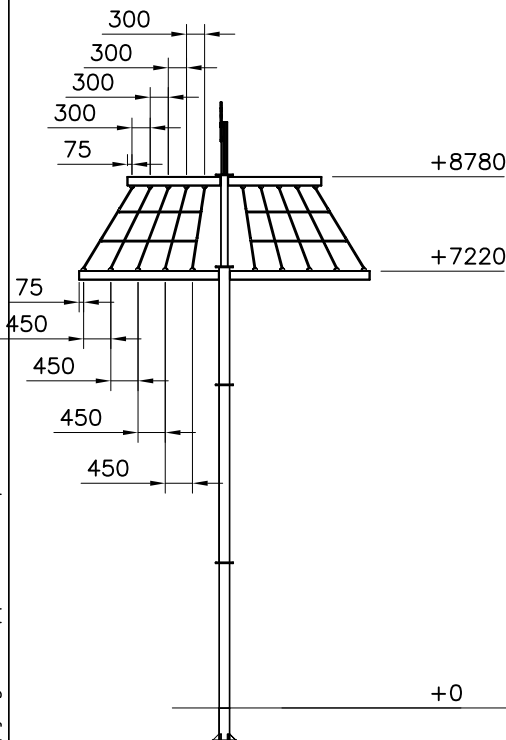
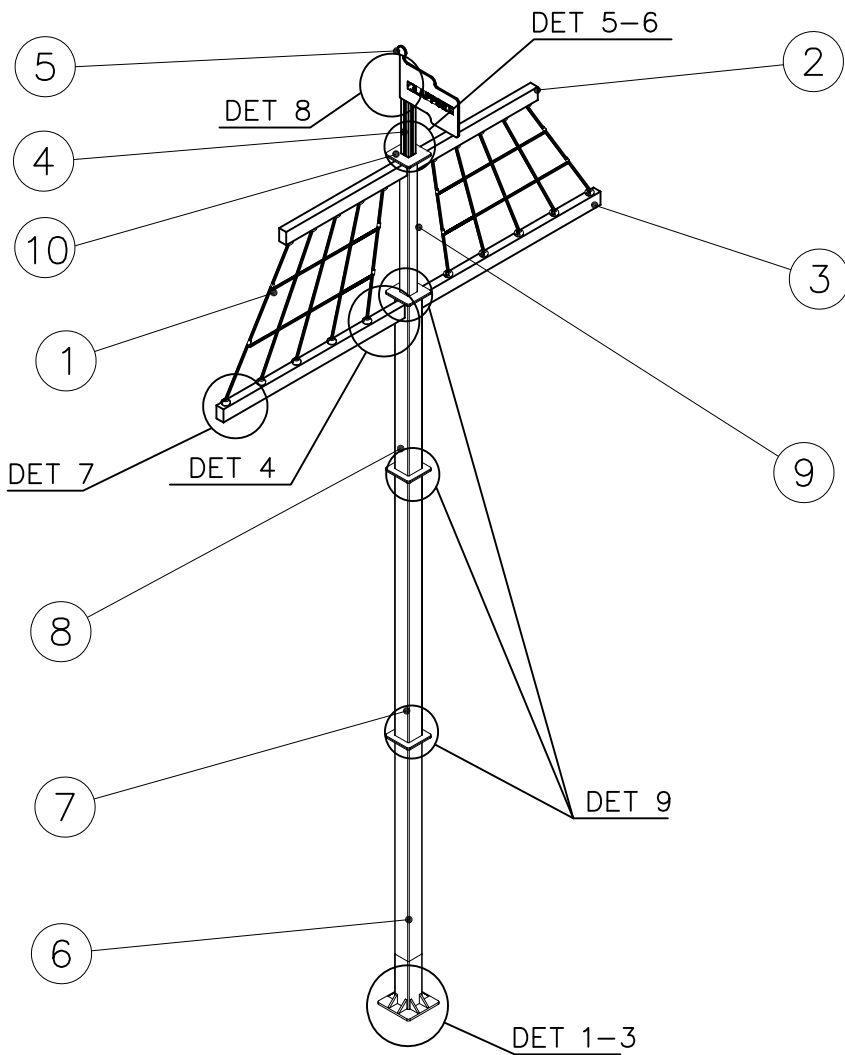
DET 2



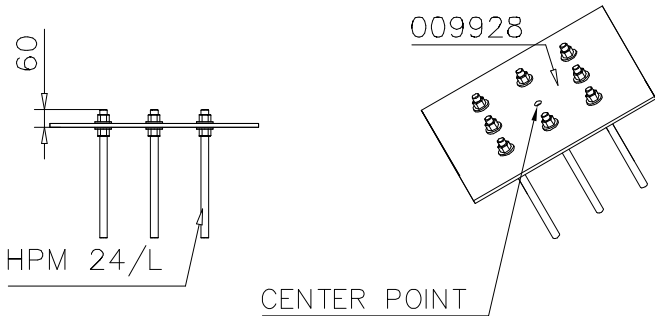
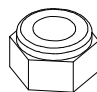
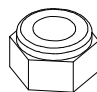
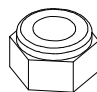
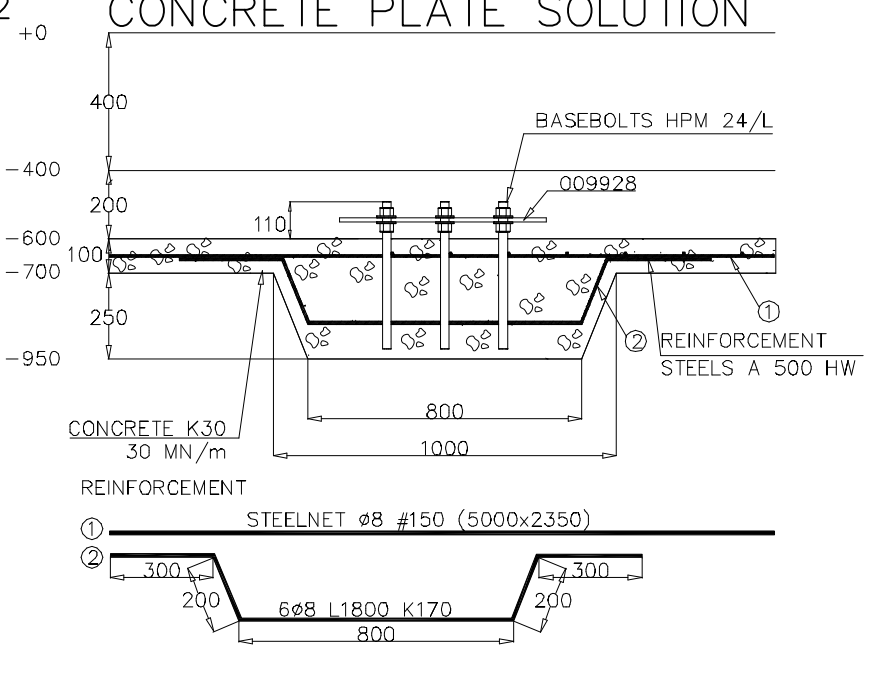
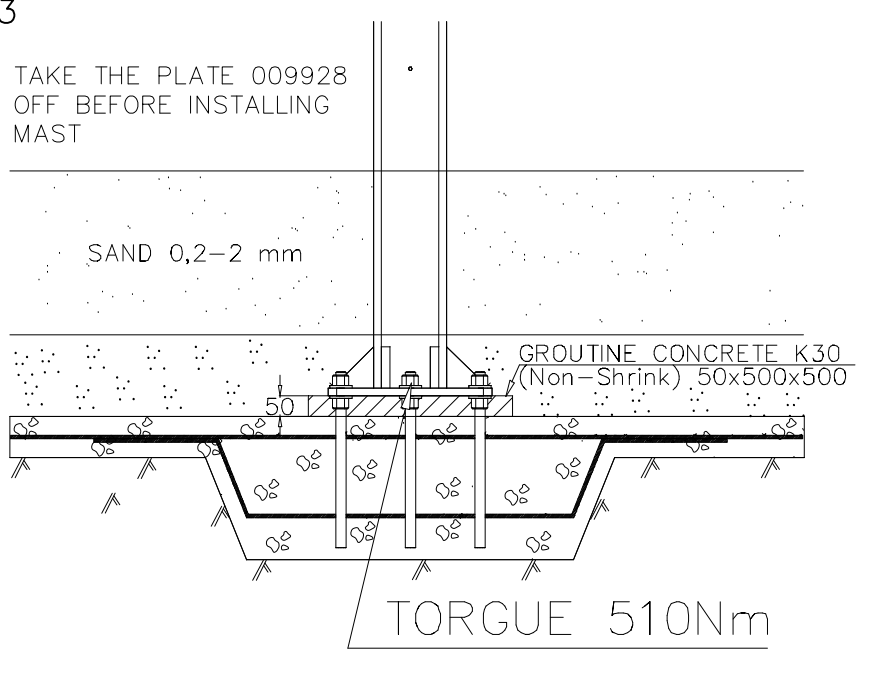
DET 3

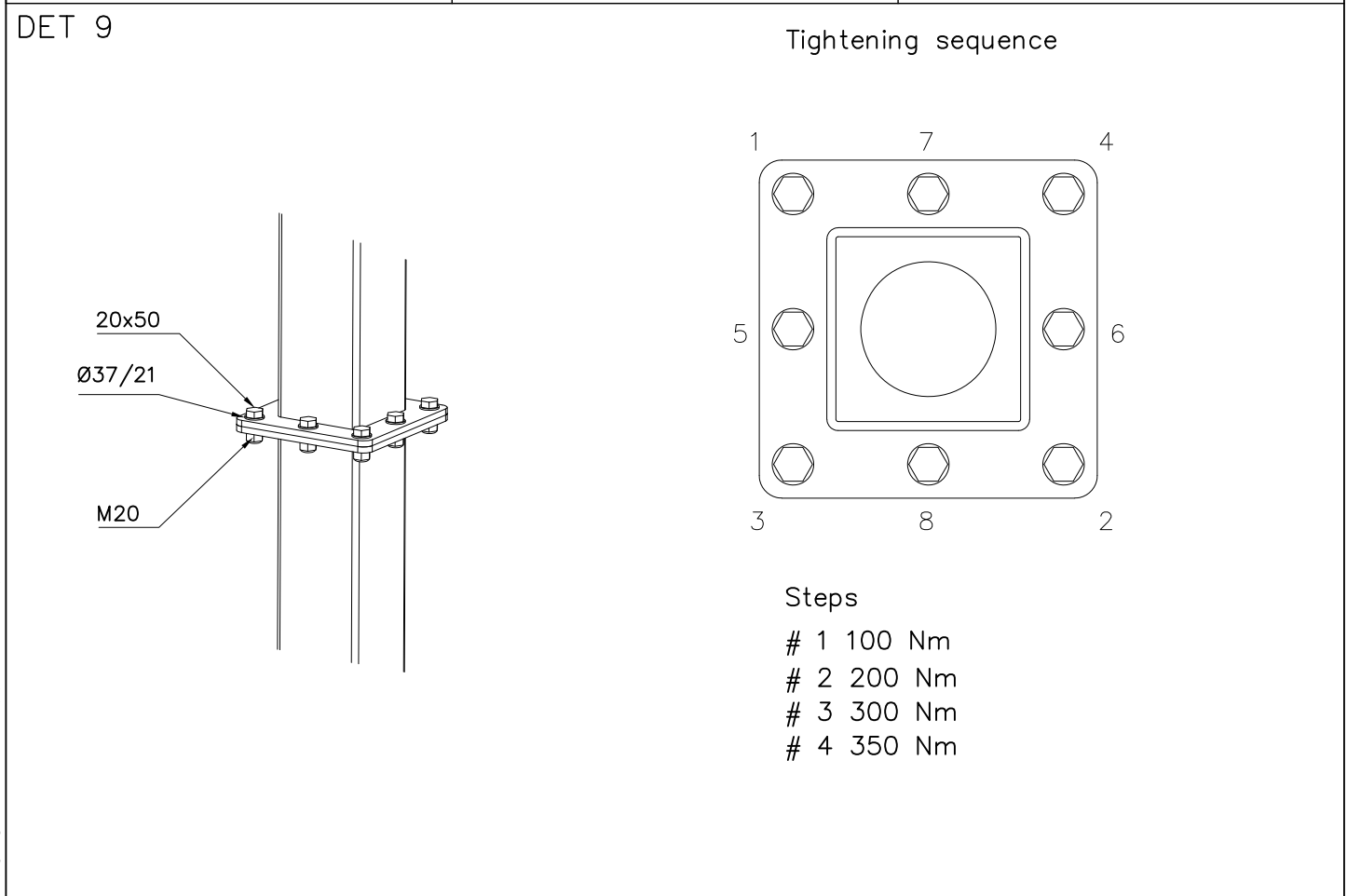
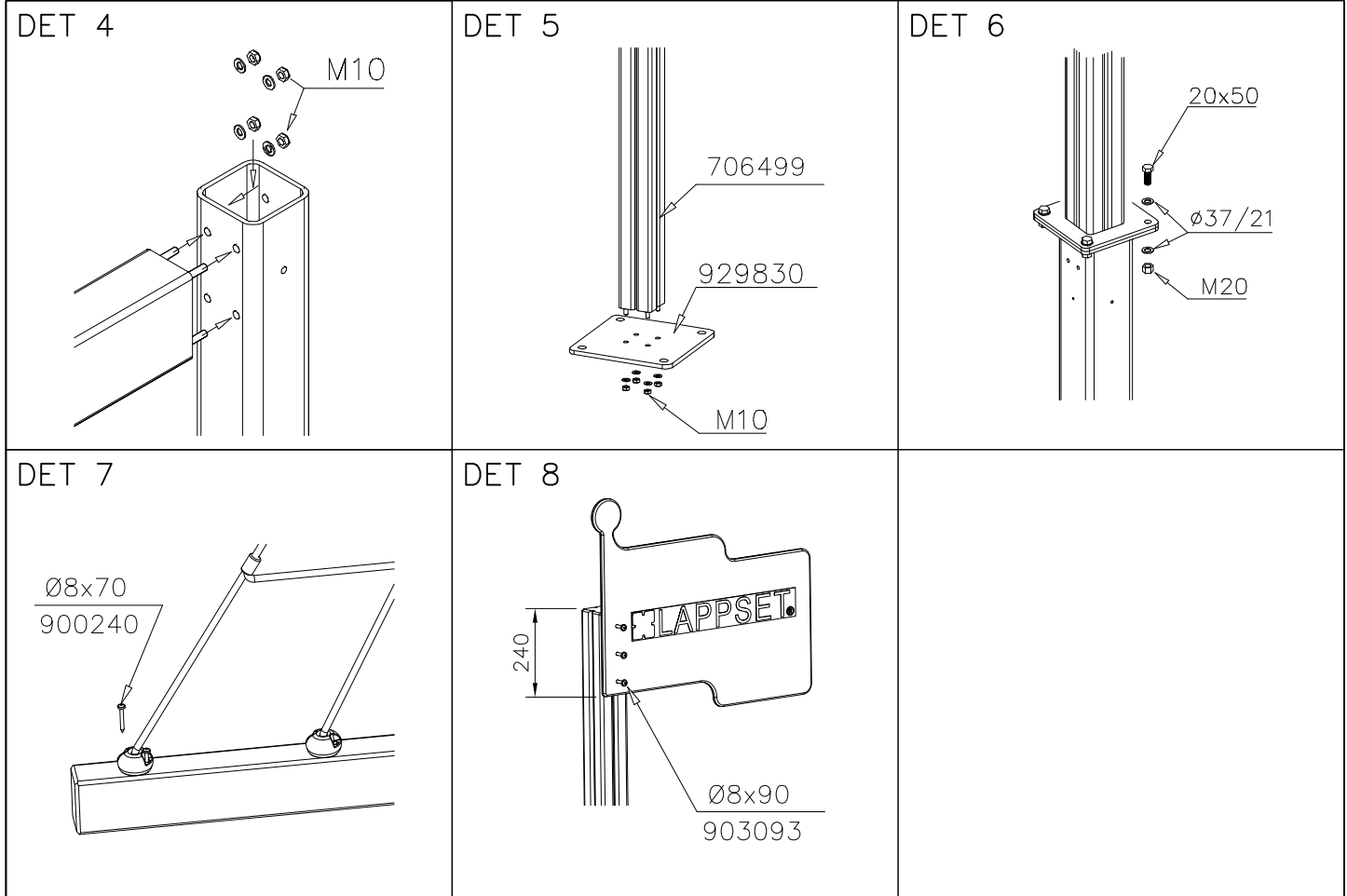
TAKE THE PLATE 009928
OFF BEFORE INSTALLING
MAST





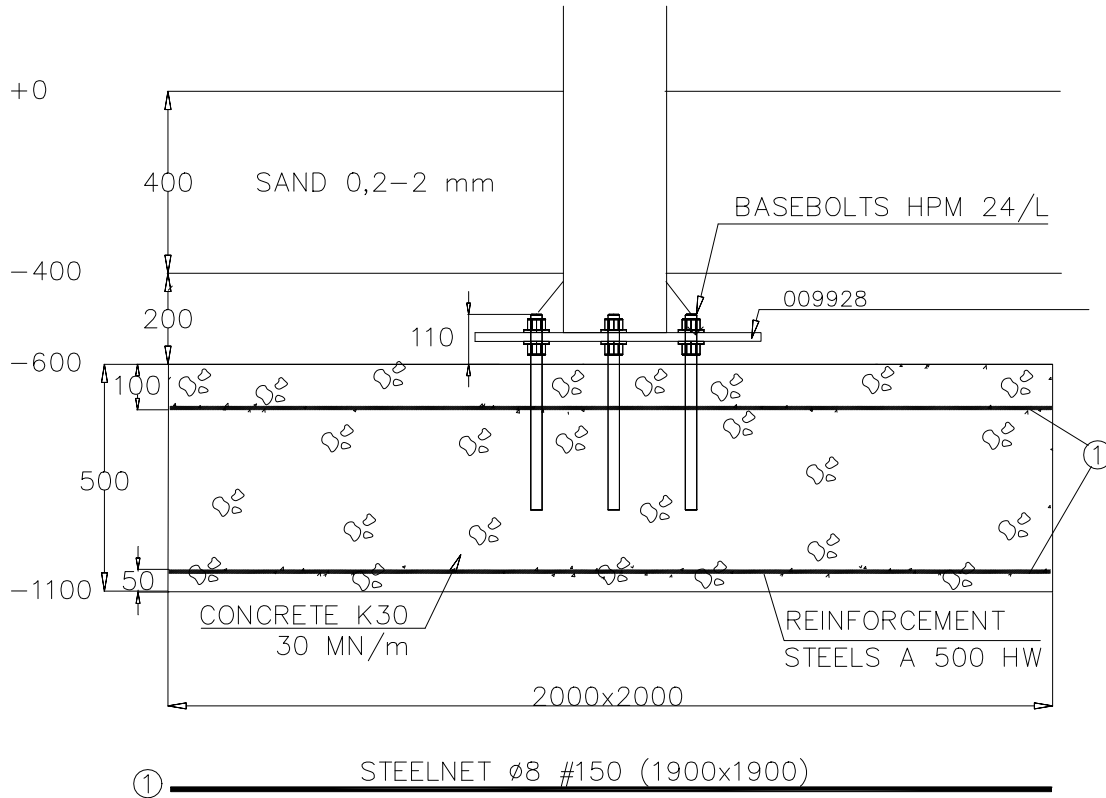
① 707485	PCS	② 707482	PCS
	2		2
		90x145x1540	
③ 707483	PCS	④ 706499	PCS
	2		1
90x145x2310		L 860	
⑤ 007969	PCS	⑥ 908228	PCS
	1		1
		L 2950	
⑦ 908230	PCS	⑧ 908231	PCS
	1		1
L 2942		L 1950	
⑨ 908232	PCS	⑩ 929830	PCS
	1		1
L 1520		300x300	
⑪ 900240	PCS	⑫ 903093	PCS
	40		3
Ø8x70		Ø8x90	
⑬ 009928	PCS	⑭ 909649	PCS
	1		8
600x600		HPM 24/L	
⑮ 909859	PCS	⑯ 929917	PCS
	56		28
ø37/21		M20x50	

<p>DET 1</p>  <p>60</p> <p>HPM 24/L</p> <p>009928</p> <p>CENTER POINT</p>	<table border="1"> <tr> <td>PCS</td> <td>(17) 929918</td> <td>PCS</td> </tr> <tr> <td></td> <td></td> <td>28</td> </tr> <tr> <td></td> <td></td> <td></td> </tr> <tr> <td></td> <td>M20</td> <td></td> </tr> </table>	PCS	(17) 929918	PCS			28					M20																
PCS	(17) 929918	PCS																										
		28																										
																												
	M20																											
<p>DET 2</p> <h3>CONCRETE PLATE SOLUTION</h3>  <p>+0</p> <p>400</p> <p>-400</p> <p>200</p> <p>110</p> <p>-600</p> <p>-700</p> <p>100</p> <p>250</p> <p>-950</p> <p>BASEBOLTS HPM 24/L</p> <p>009928</p> <p>REINFORCEMENT STEELS A 500 HW</p> <p>CONCRETE K30 30 MN/m</p> <p>800</p> <p>1000</p> <p>REINFORCEMENT</p> <p>① STEELNET ø8 #150 (5000x2350)</p> <p>②</p> <p>300</p> <p>200</p> <p>6ø8 L1800 K170</p> <p>800</p> <p>200</p>	<table border="1"> <tr> <td>PCS</td> <td></td> <td>PCS</td> </tr> <tr> <td></td> <td></td> <td></td> </tr> <tr> <td></td> <td></td> <td></td> </tr> <tr> <td>PCS</td> <td></td> <td>PCS</td> </tr> <tr> <td></td> <td></td> <td></td> </tr> <tr> <td></td> <td></td> <td></td> </tr> <tr> <td>PCS</td> <td></td> <td>PCS</td> </tr> <tr> <td></td> <td></td> <td></td> </tr> <tr> <td></td> <td></td> <td></td> </tr> </table>	PCS		PCS							PCS		PCS							PCS		PCS						
PCS		PCS																										
PCS		PCS																										
PCS		PCS																										
<p>DET 3</p> <p>TAKE THE PLATE 009928 OFF BEFORE INSTALLING MAST</p>  <p>+0</p> <p>SAND 0,2-2 mm</p> <p>-400</p> <p>-600</p> <p>-700</p> <p>-950</p> <p>GROUTINE CONCRETE K30 (Non-Shrink) 50x500x500</p> <p>50</p> <p>TORQUE 510Nm</p>	<table border="1"> <tr> <td>PCS</td> <td></td> <td>PCS</td> </tr> <tr> <td></td> <td></td> <td></td> </tr> <tr> <td></td> <td></td> <td></td> </tr> <tr> <td>PCS</td> <td></td> <td>PCS</td> </tr> <tr> <td></td> <td></td> <td></td> </tr> <tr> <td></td> <td></td> <td></td> </tr> <tr> <td>PCS</td> <td></td> <td>PCS</td> </tr> <tr> <td></td> <td></td> <td></td> </tr> <tr> <td></td> <td></td> <td></td> </tr> </table>	PCS		PCS							PCS		PCS							PCS		PCS						
PCS		PCS																										
PCS		PCS																										
PCS		PCS																										



OPTION CONCRETE BLOCK SOLUTION

DET 2



DET 3

TAKE THE PLATE 009928
OFF BEFORE INSTALLING
MAST

