

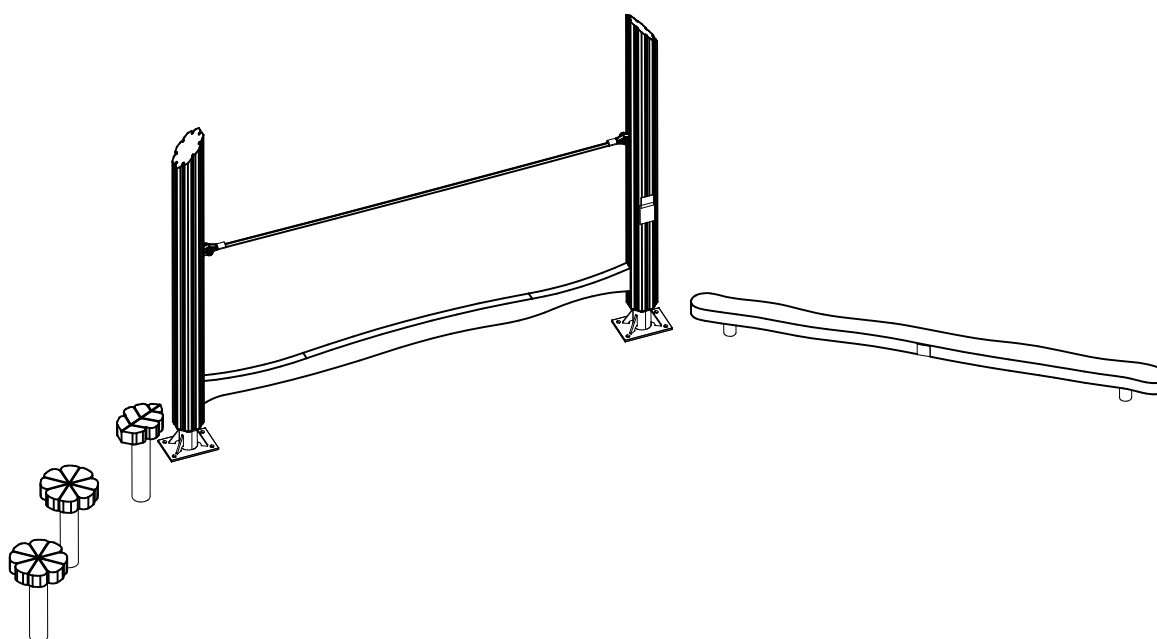
# **LAPPSET®**

## **FLORA**

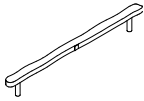

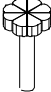



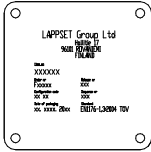


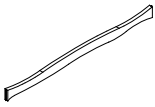

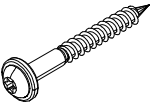
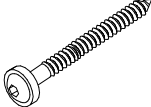
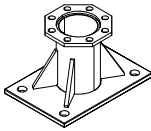

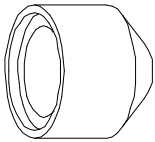
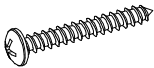
ASENNUSOHJE  
MONTERINGSANSVISNING  
INSTALLATION INSTRUCTION  
AUFBAUANLEITUNG  
NOTICE D'INSTALLATION

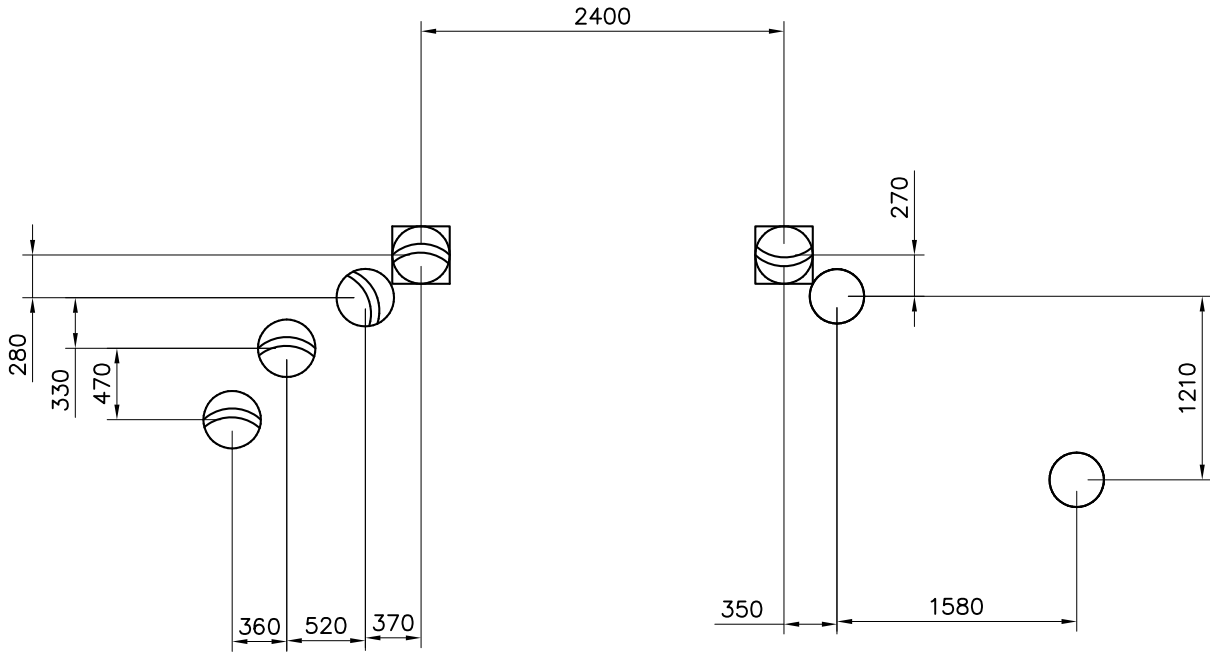
DATE: 20.4.2023

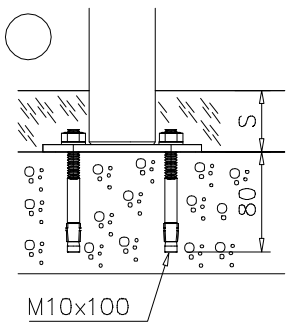
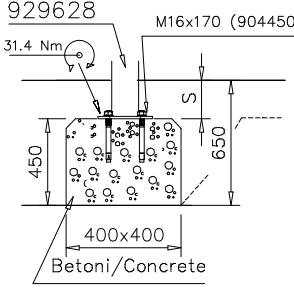
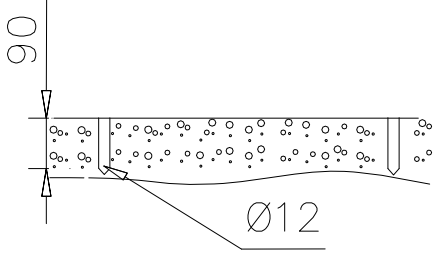
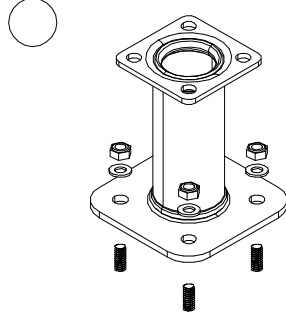
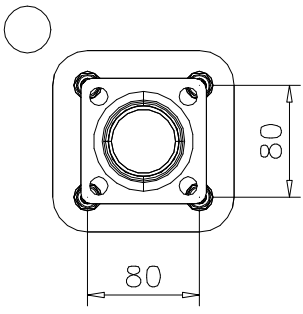
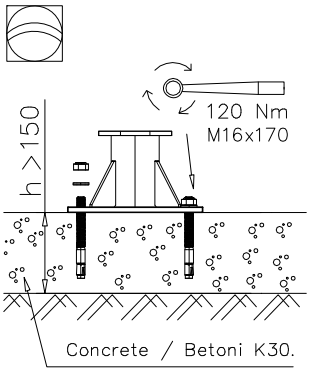
### **Q16917-1**



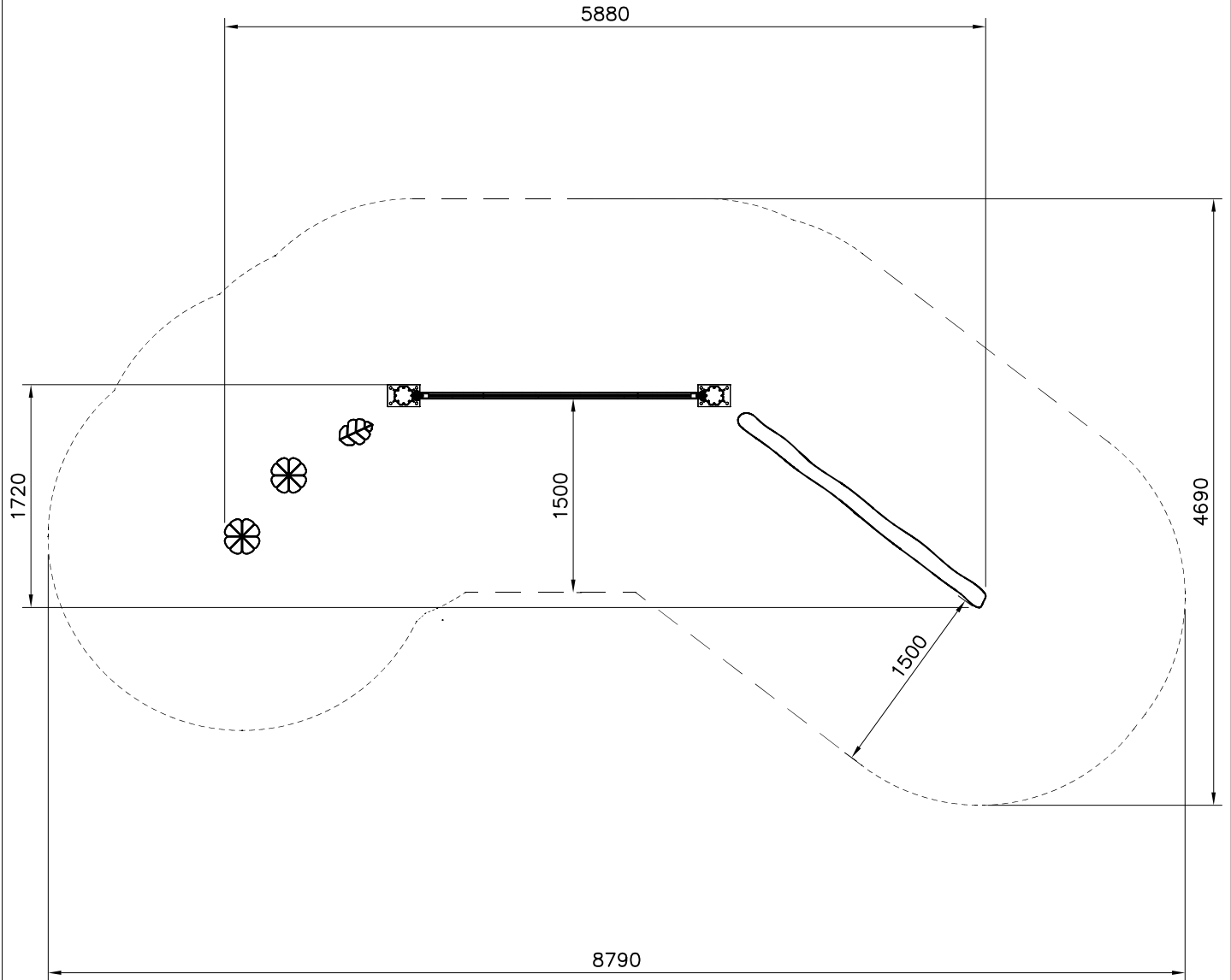
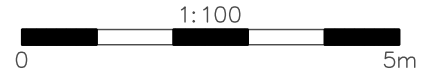
DATE: 20.4.2023

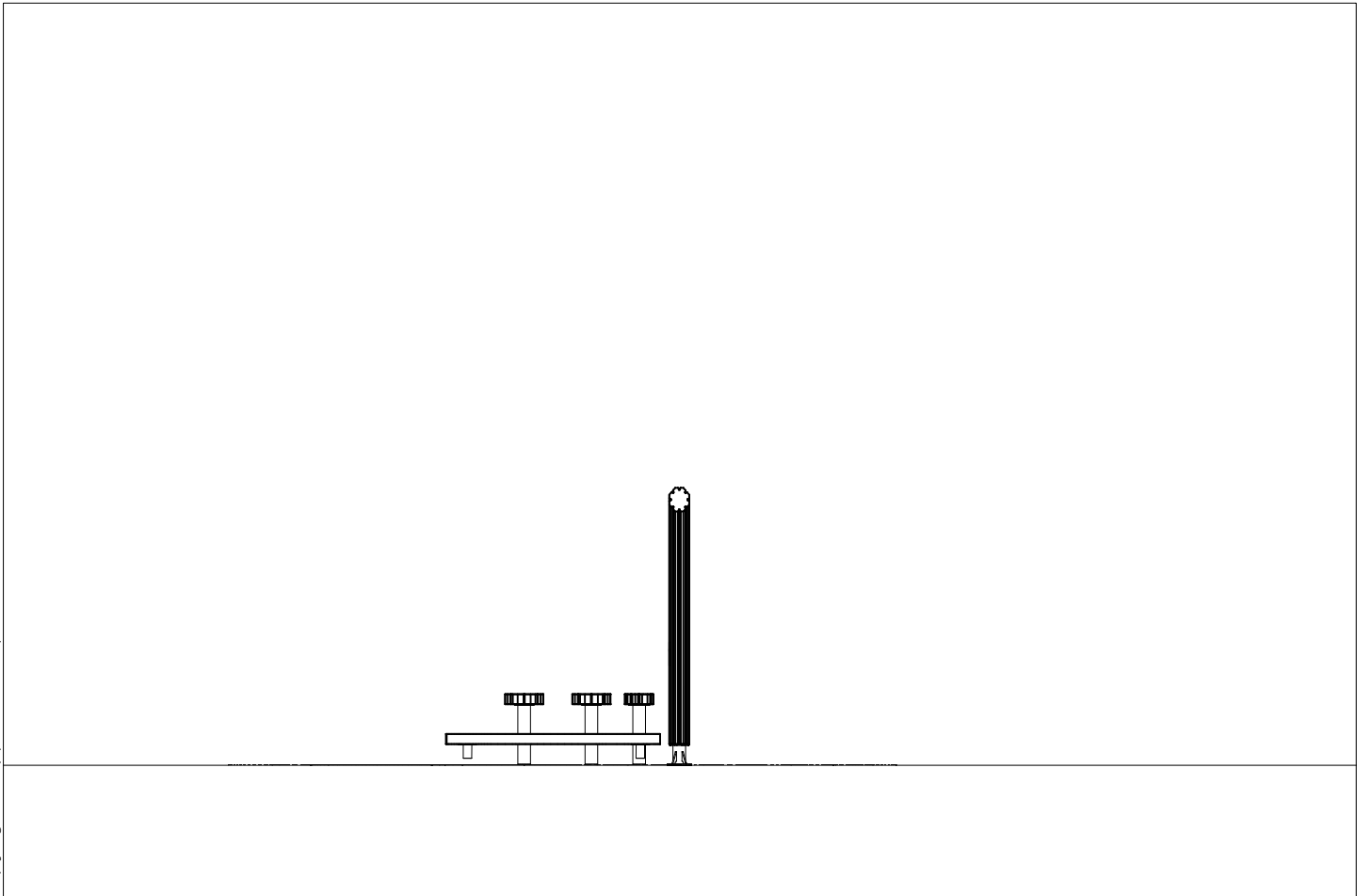
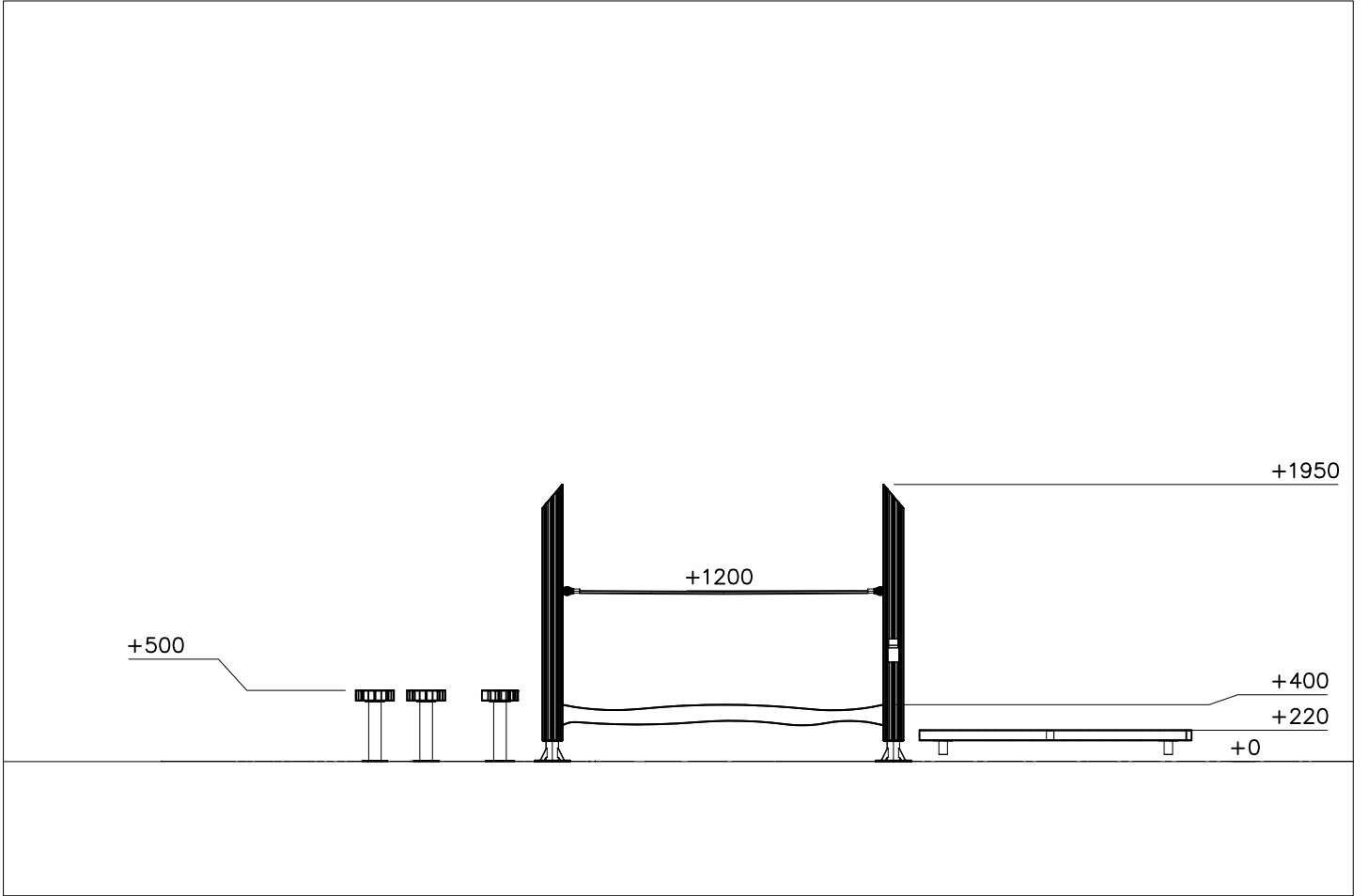
175530B  PCS 1 	175560B  PCS 2 	175561B  PCS 1 	702286  PCS 1 65x65	702339  PCS 1 118x78	705395  PCS 2 l=1800
705804  PCS 1 45x145x2280	705808  PCS 1 Ø16x2273	900240  PCS 4 8x70	903093  PCS 4 Ø8x90	904446  PCS 2	904450  PCS 8 M16x170
905104  PCS 16 M10	980114  PCS 8 Ø4x20				

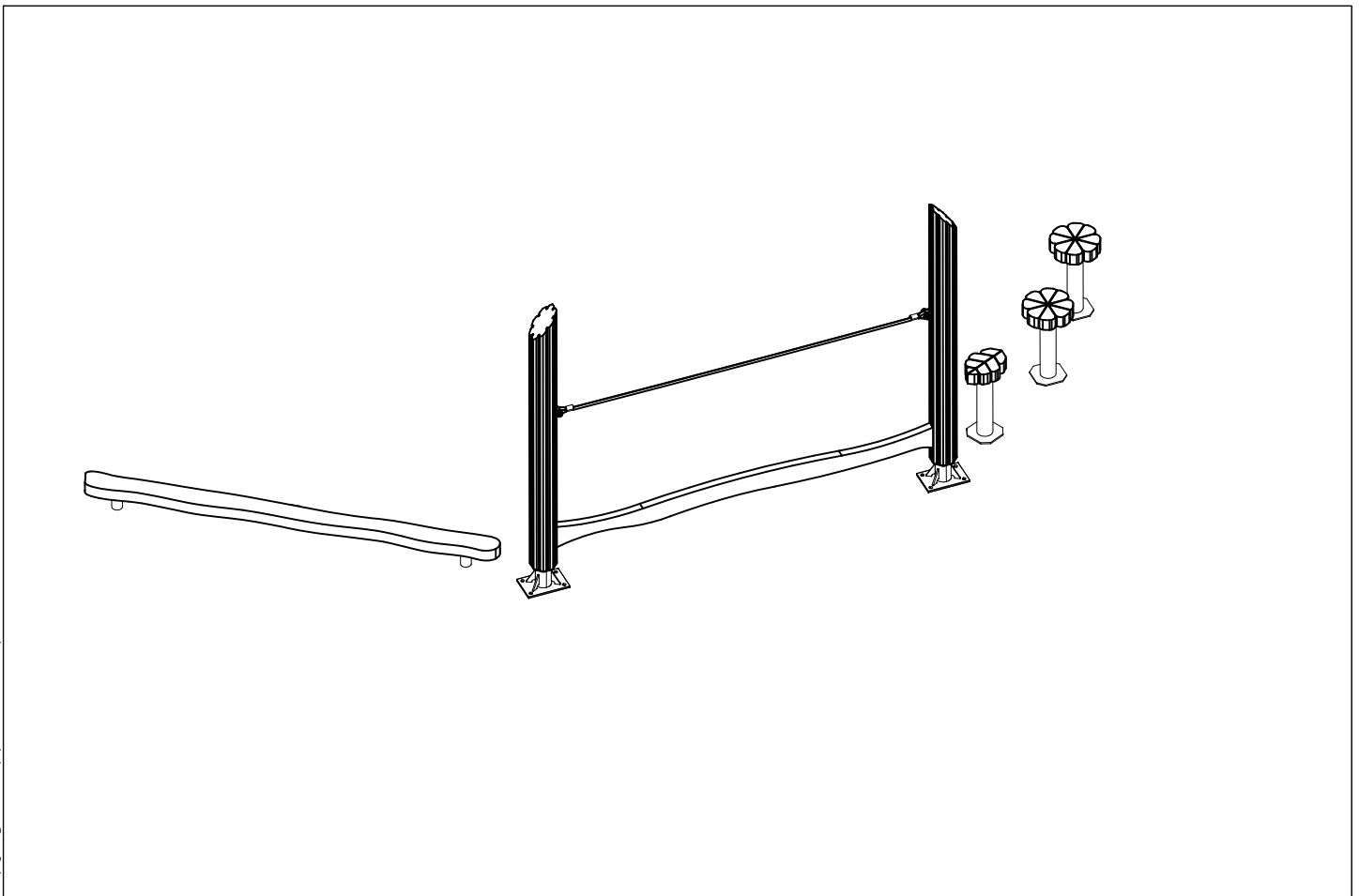
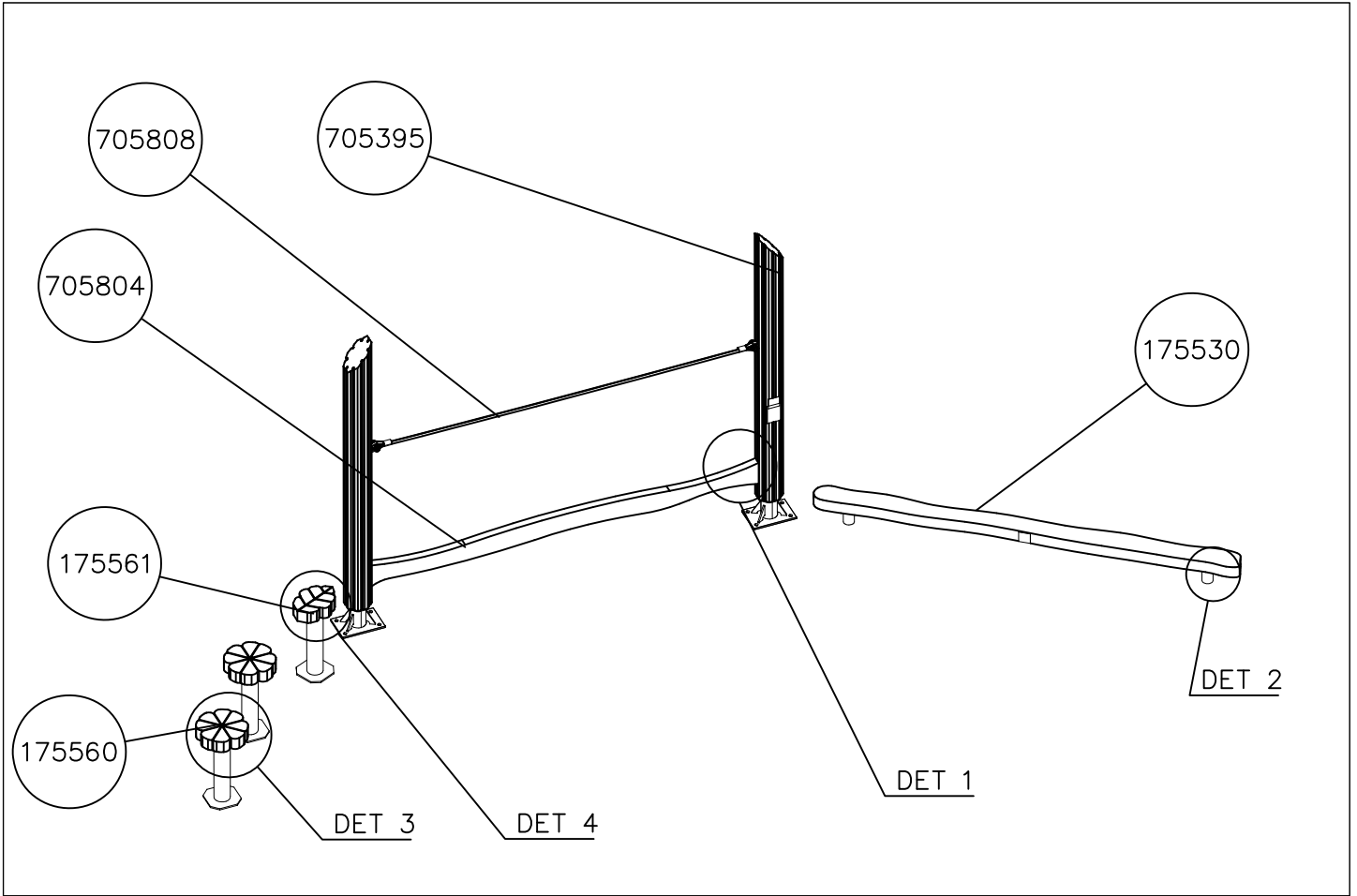


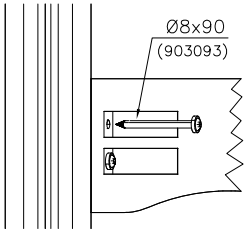
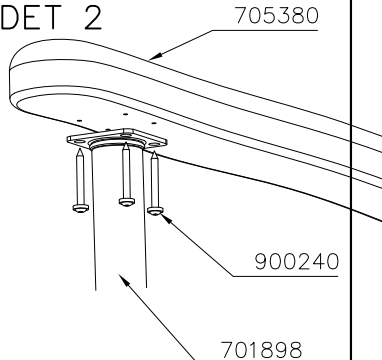
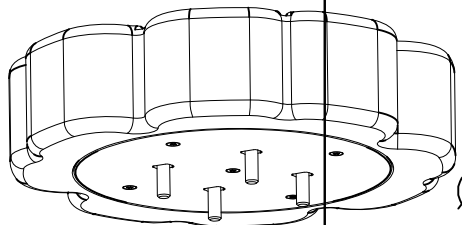
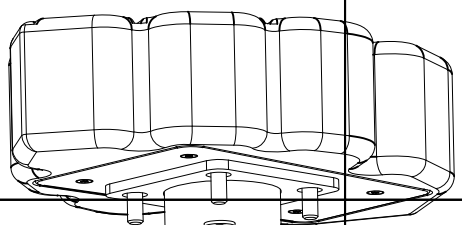
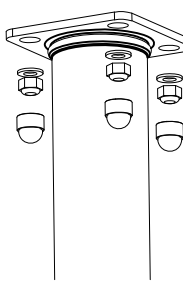
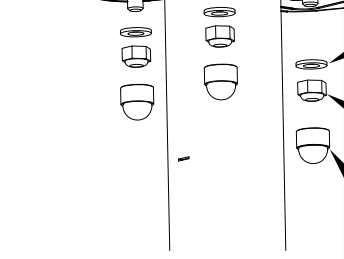
 <p>M10x100</p>	 <p>929628          31.4 Nm          M16x170 (904450)          450          650          400x400          Betoni/Concrete</p> <p>LEAF STEP</p>	 <p>90          Ø12</p> <p>LEAF STEP</p>
	 <p>80          80</p>	 <p>h &gt; 150          120 Nm          M16x170          Concrete / Betoni K30.</p>

----- Falling Space 27.8 m<sup>2</sup>  
Max Falling Height 500 mm

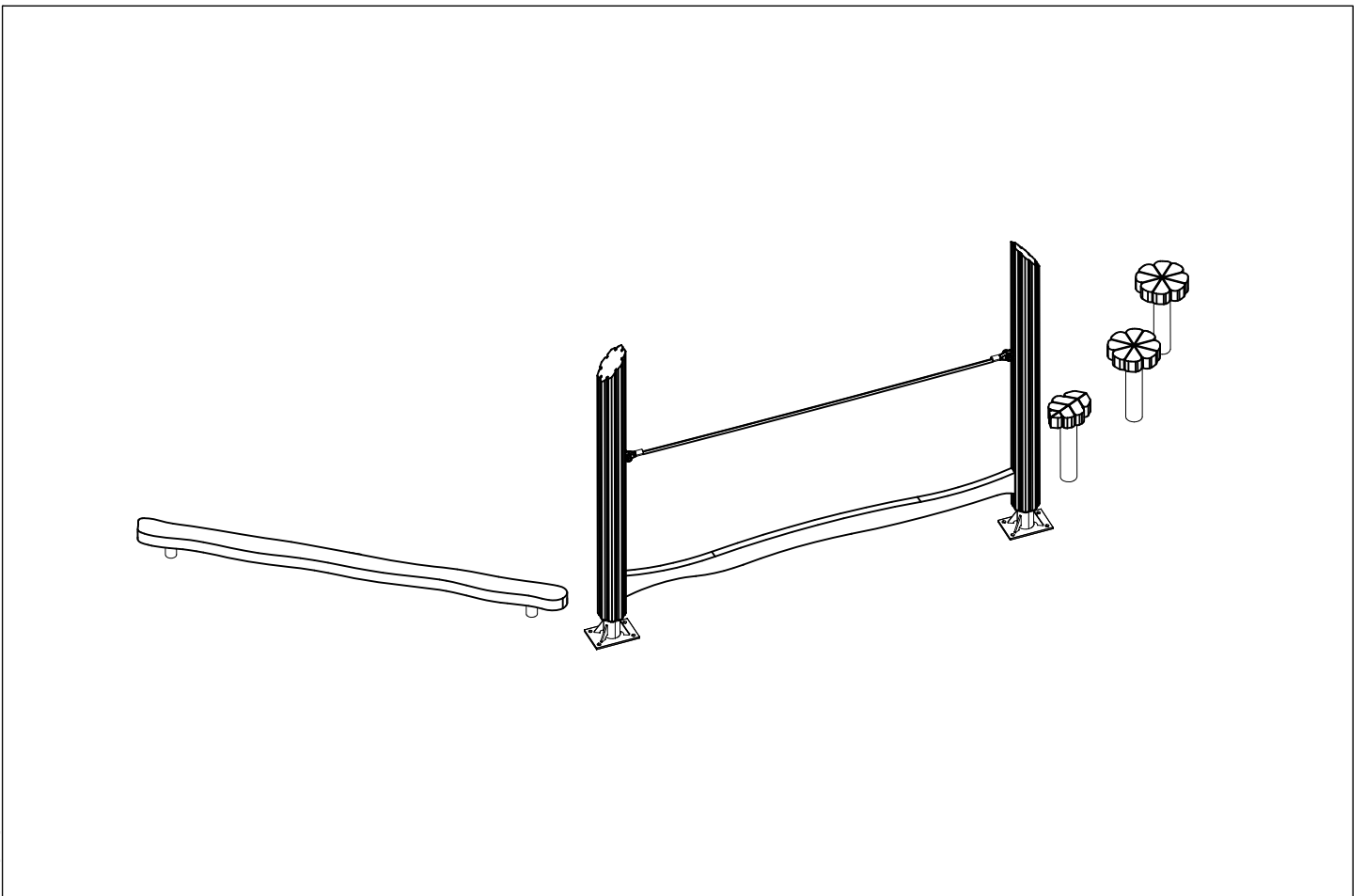
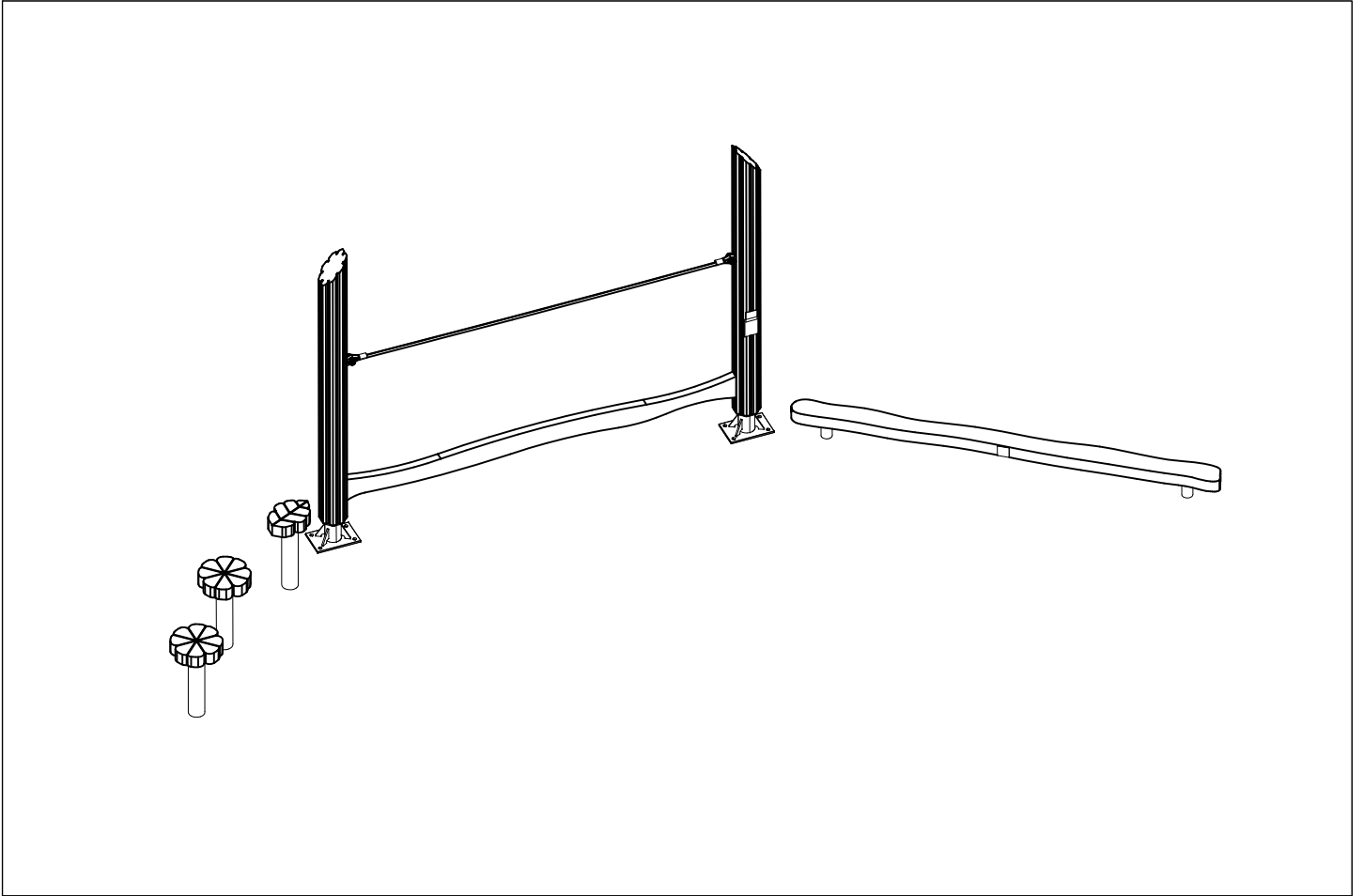


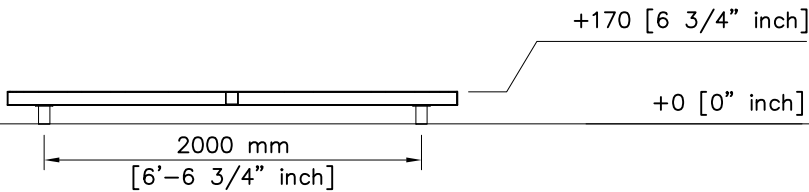
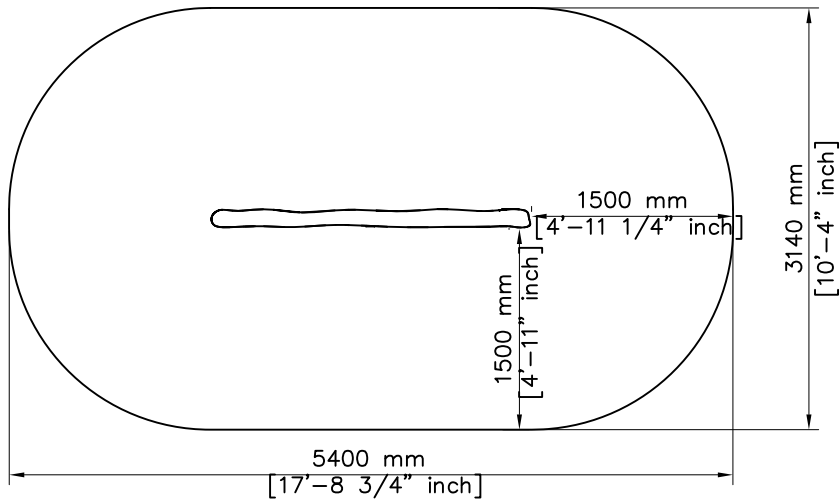
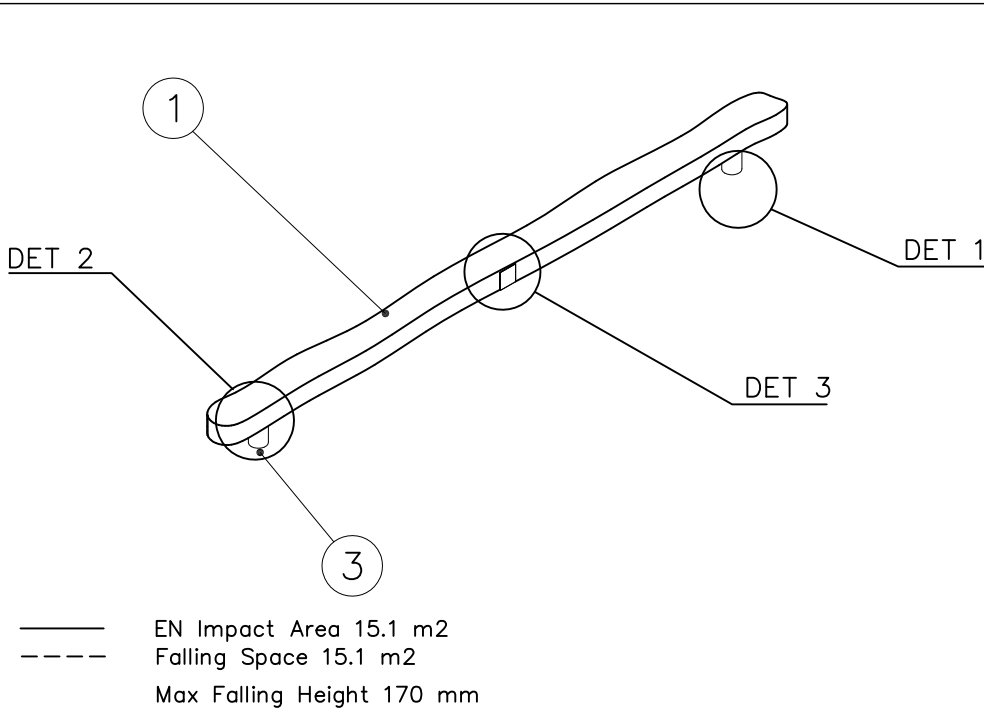


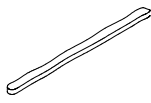
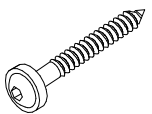
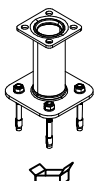


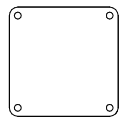
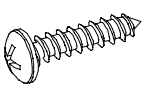


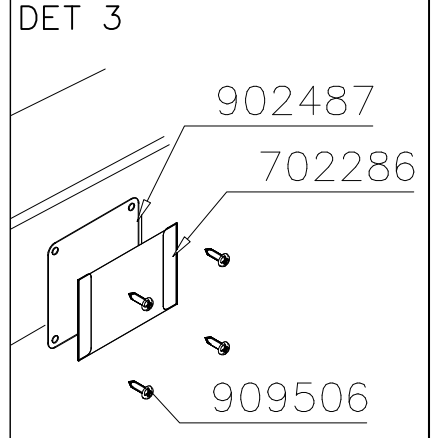
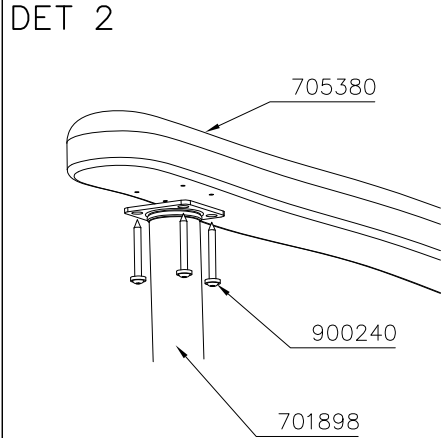
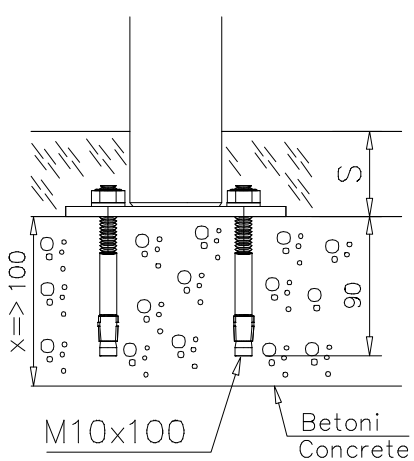
<p>DET 1</p> 	<p>DET 2</p> 		
<p>DET 3</p>  <p>Ø16 / 8.4</p>		<p>DET 4</p>  <p>Ø16 / 8.4</p>	
 <p>M8</p> <p>902607</p>		 <p>M8</p> <p>902607</p>	







① 705380	PCS	② 900240	PCS
	1		8
70x145x2400		Ø8x70	
③ 701898	PCS	④ 702286	PCS
	2		1
			
⑤ 902487	PCS	⑥ 909506	PCS
	1		4
65x65x0.4		Ø3.5x13	
	PCS		PCS
	PCS		PCS
	PCS		PCS

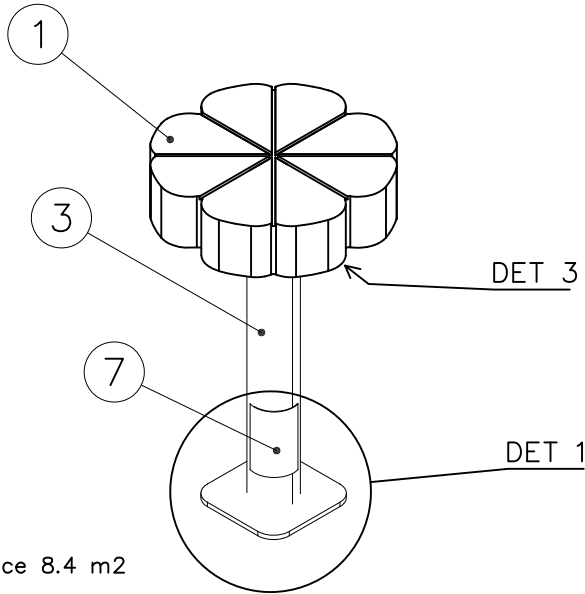


# LAPPSET® FLORA

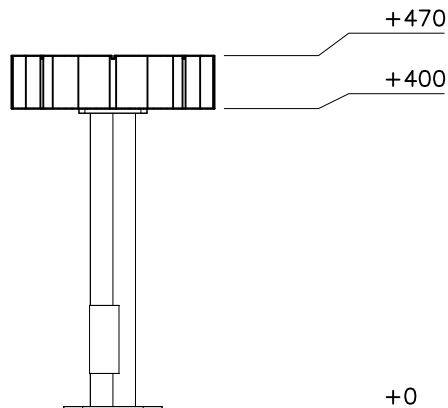
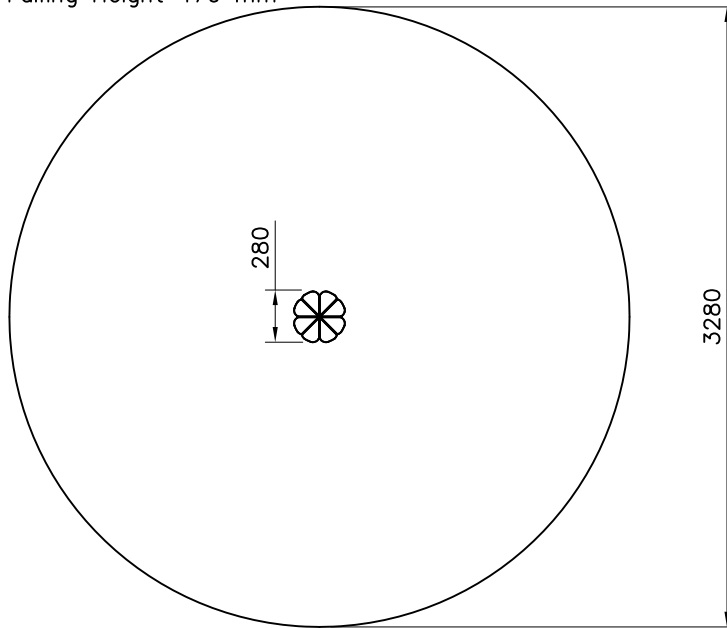
# 175560B

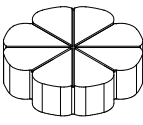
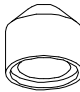

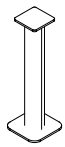



DATE: 26.3.2019

1(2)

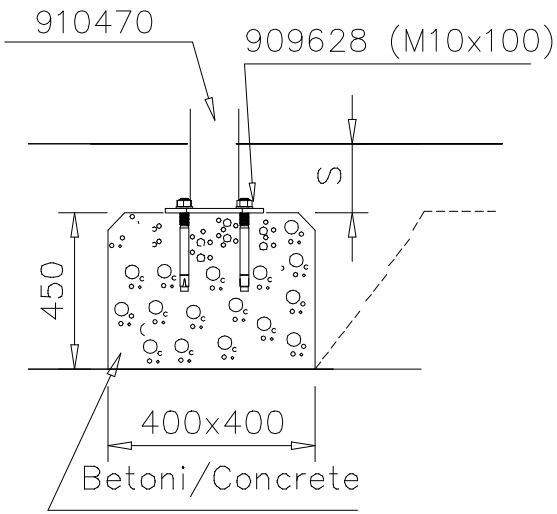


Falling Space 8.4 m2  
Max Falling Height 470 mm

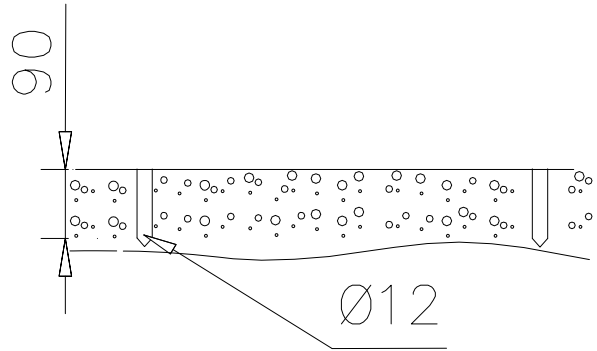


① 708816	PCS	② 902607	PCS
	1		4
280x280		M8	
③ 909628	PCS	④ 910470	PCS
	4		1
M10x100		130x130x400	
⑤ 980160	PCS	⑥ 909256	PCS
	4		4
M8		Ø16/8.4x1.6	
⑦ 702341	PCS		PCS
	1		
	7		
	PCS		PCS
	PCS		PCS
	PCS		PCS
	PCS		PCS

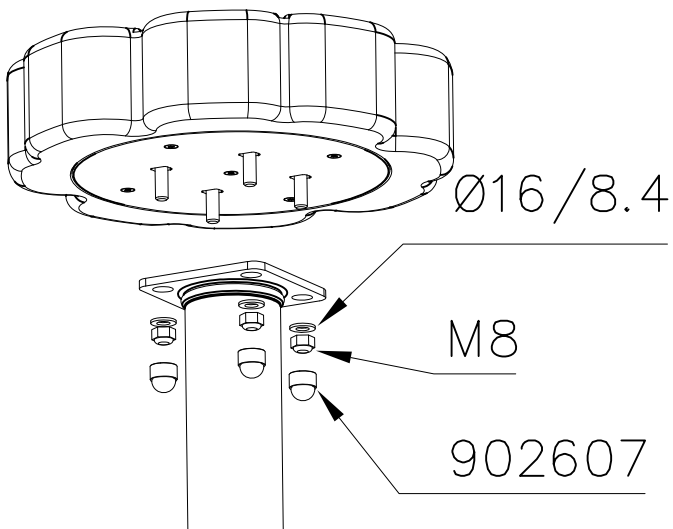
DET 1



DET 2



DET 3

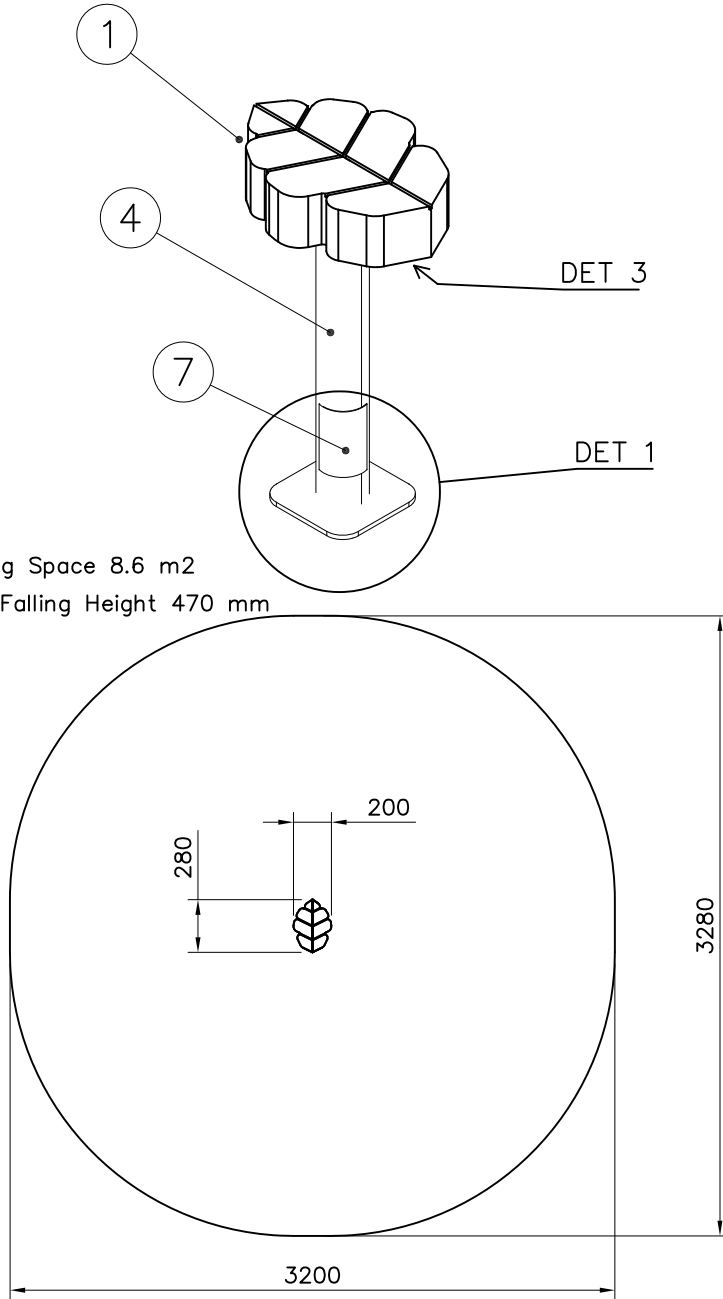


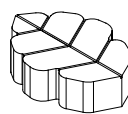
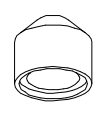

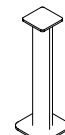



# LAPPSET® FLORA

# 175561B

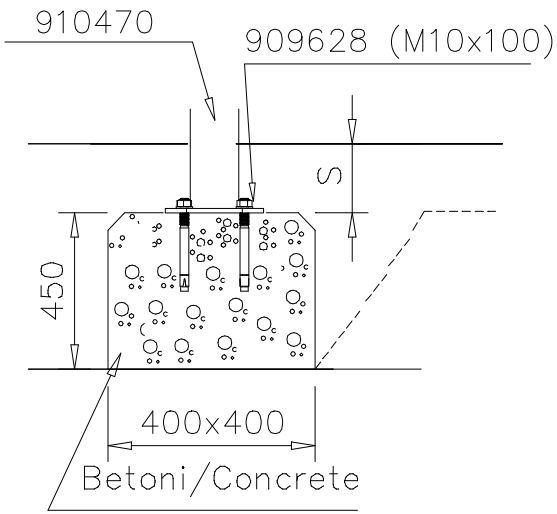
DATE: 28.3.2019

# 1(2)

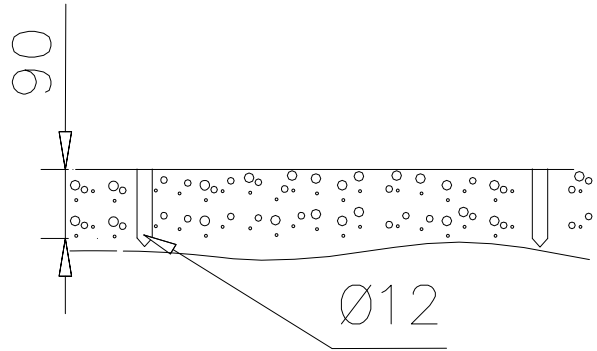


① 708820	PCS	② 902607	PCS
	1		4
200x280		M8	
③ 909628	PCS	④ 910470	PCS
	4		1
M10x100		130x130x400	
⑤ 980160	PCS	⑥ 909256	PCS
	4		4
M8		Ø16/8.4x1.6	
⑦ 702341	PCS		PCS
	1		
LAPPSET Group Ltd HEISE 17 9000 BENTONVILLE FLA 32806			
702341			
130x130x400			
405			
1. Juni 2007			
EN10204-1.2004 TÜV			
	PCS		PCS
	PCS		PCS
	PCS		PCS
	PCS		PCS

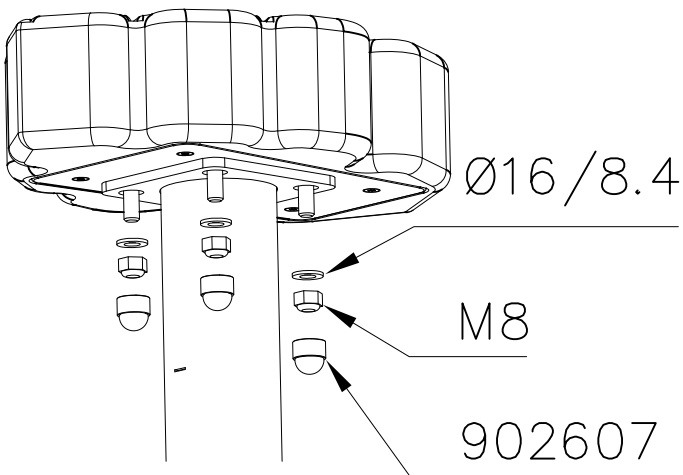
DET 1



DET 2



DET 3

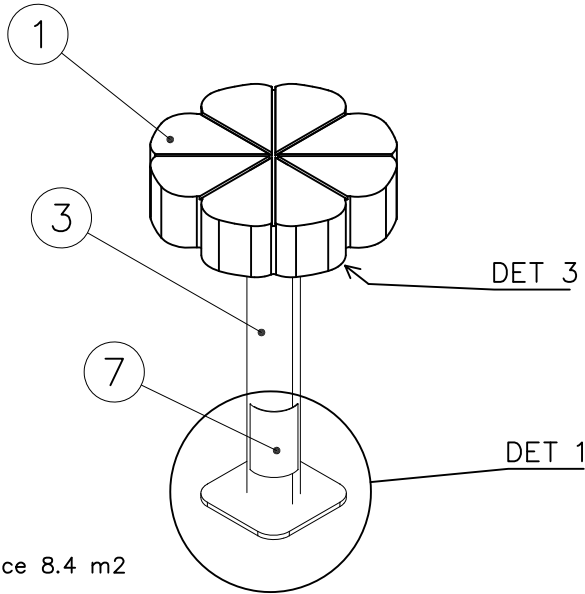


# LAPPSET® FLORA

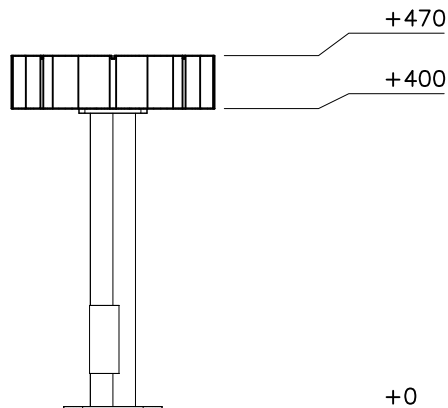
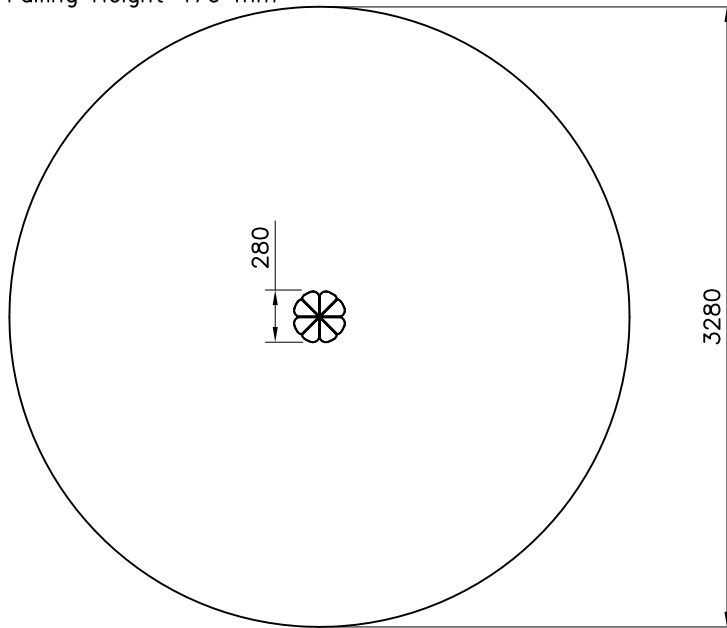
# 175560B

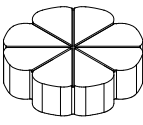
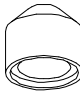

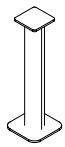



DATE: 26.3.2019

1(2)

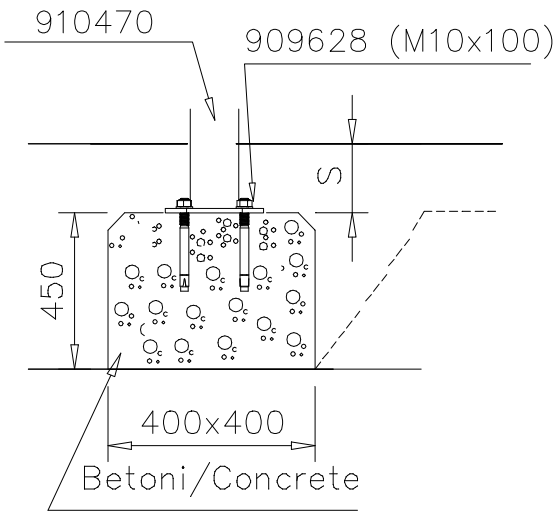


Falling Space 8.4 m2  
Max Falling Height 470 mm

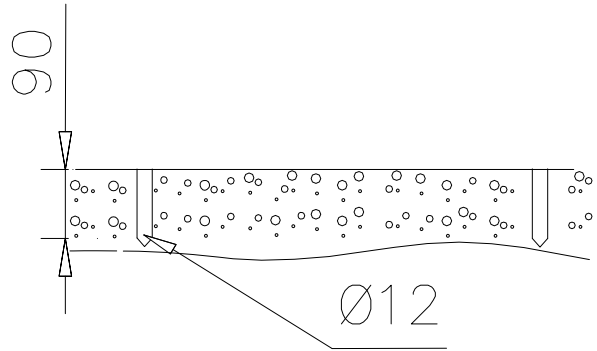


① 708816	PCS	② 902607	PCS
	1		4
280x280		M8	
③ 909628	PCS	④ 910470	PCS
	4		1
M10x100		130x130x400	
⑤ 980160	PCS	⑥ 909256	PCS
	4		4
M8		Ø16/8.4x1.6	
⑦ 702341	PCS		PCS
	1		
	7		
	PCS		PCS
	PCS		PCS
	PCS		PCS
	PCS		PCS

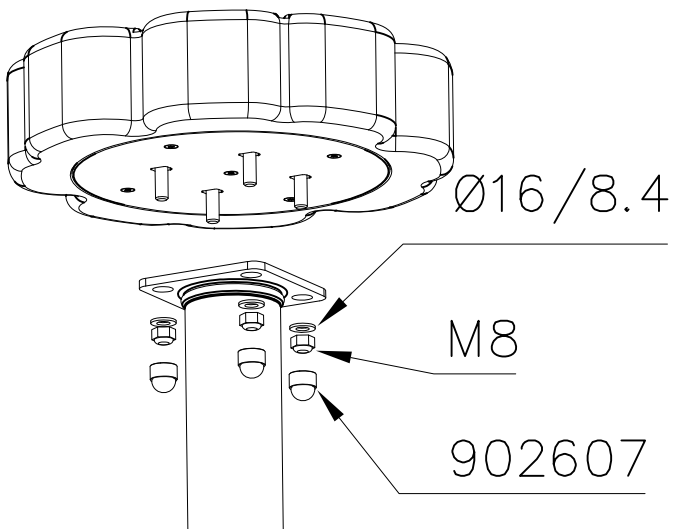
DET 1



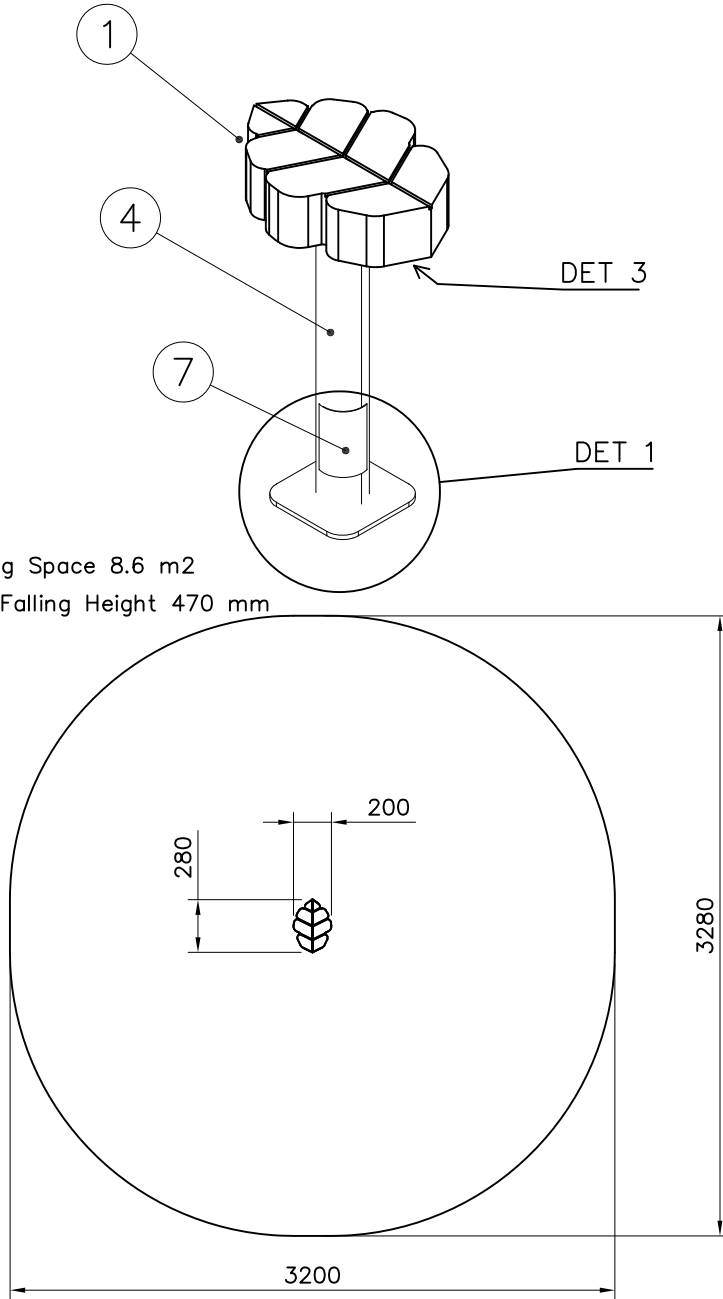
DET 2

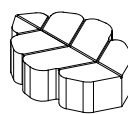
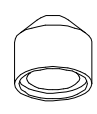

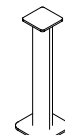





DET 3

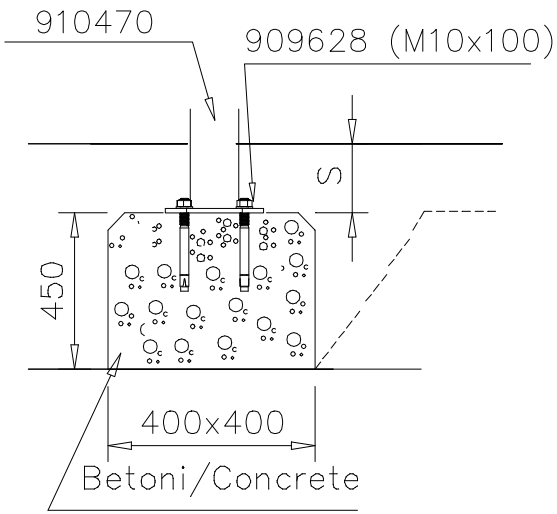




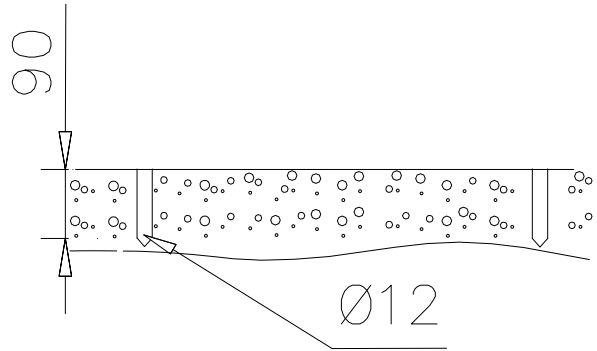


① 708820	PCS	② 902607	PCS
	1		4
200x280		M8	
③ 909628	PCS	④ 910470	PCS
	4		1
M10x100		130x130x400	
⑤ 980160	PCS	⑥ 909256	PCS
	4		4
M8		Ø16/8.4x1.6	
⑦ 702341	PCS		PCS
	1		
LAPPSET Group Ltd HEDGE 17 9000 BRYANSTON FLORA			
702341			
Rev: 13/09/19			
Issue: 05			
Rev date: 1. June 2017			
Drawn: ENDS-132004 TDV			
	7		
	PCS		PCS
	PCS		PCS
	PCS		PCS
	PCS		PCS

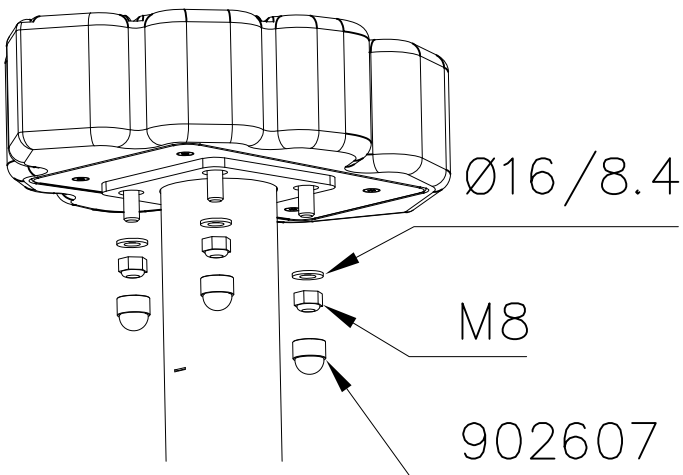
DET 1



DET 2



DET 3



		
<p><b><math>h &lt; 600</math></b></p> <p>Without movement and therefore without Impact Area</p>	<p>Totally hard surfaces.</p> <p>Note. Lappset does <u>not recommend</u> totally hard surfaces at all.</p>	<p>E.g. concrete or asphalt</p> 
<p><b><math>h &lt; 600</math></b></p> <p>With movement e.g. rocking</p>	<p>Materials with very limited impact attenuating properties.</p>	<p>E.g. wood</p> 
<p><b><math>h &lt; 1000</math></b></p>	<p>Materials with significant impact attenuating properties.</p>	<p>fine gravel 0–8 mm</p>  <p>grass</p>  <p>unsorted sand</p> 
<p><b><math>h &lt; 3000</math></b></p>	<p>Loose fill material</p> <p>E.g. sand/gravel 0,25...8 mm D60/D10&lt;3,0 Woodchips 5...30 mm bark 20...80 mm</p>	 <p><math>\underline{S}</math>                      <math>\underline{h}</math></p> <p>30 cm                      &lt; 2,0 m</p> <p>40 cm                      &lt; 3,0 m</p>
	<p>Syntethic granulates</p> <p><math>\underline{S}</math>                      <math>\underline{h}</math></p> <p>40 mm ~&gt; 1,2...1,3 m</p> <p>50 mm ~&gt; 1,5...1,7 m</p> <p>60 mm ~&gt; 1,8...2,0 m</p> <p>70 mm ~&gt; 2,1...2,5 m</p> <p>Note. For accurate values, see manufacturer's instructions.</p>	

REMOVE SAFETY SURFACE/SAND/GRAVEL  
TO CHECK FOUNDATION



REMOVE SAFETY SURFACE/SAND/GRAVEL  
TO CHECK FOUNDATION



# LAPPSET® BETON FOUNDATION

# FOOT

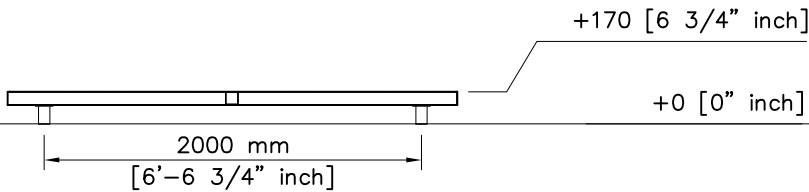
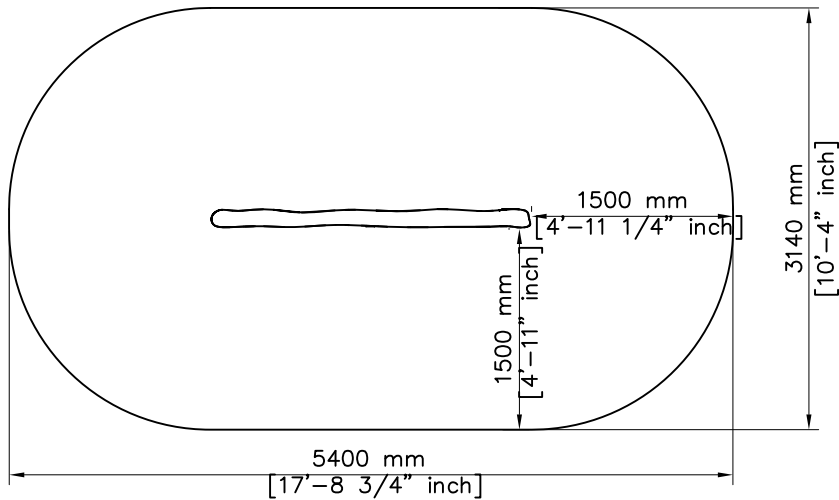
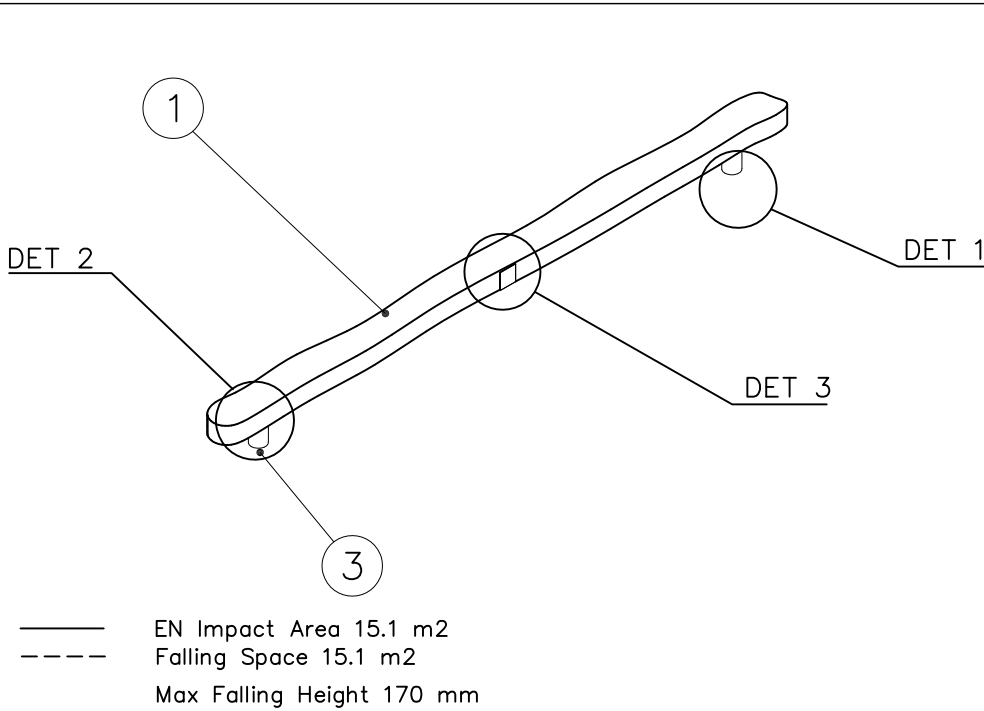
DATE: 27.10.2015

1(1)

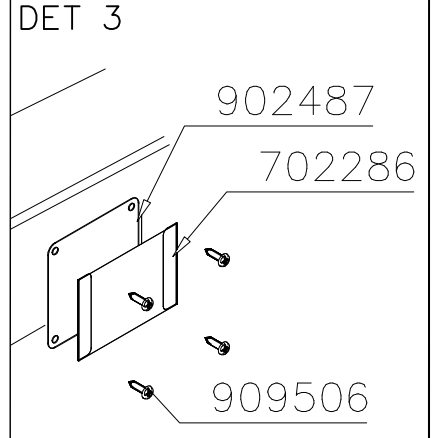
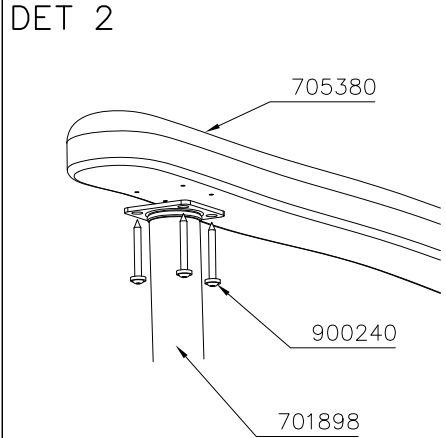
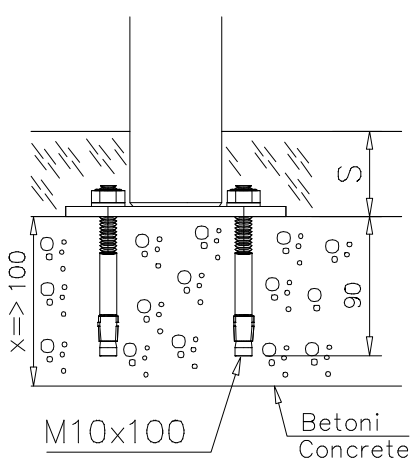
② 905104	PCS		PCS
	4		
 M10	PCS		PCS



905104



① 705380	PCS	② 900240	PCS
	1		8
70x145x2400		Ø8x70	
③ 701898	PCS	④ 702286	PCS
	2		1
⑤ 902487	PCS	⑥ 909506	PCS
	1		4
65x65x0.4		Ø3.5x13	
	PCS		PCS
	PCS		PCS
	PCS		PCS



**Tuotekyltti tulee tuotteen mukana yhdellä seuraavista tavoista:****1) Metallinen tuotekyltti ja kiinnitysruuvit**

- Kiinnitä tuotekyltti ruuveilla tolppaan noin 2 metrin korkeuteen kuvan 1 mukaisesti.

**2) Tuotekylttitarra**

- Puhdista maalattu metalli- tai vaneripinta pölystä ja kosteudesta. Liimaa tarra kuvan 2 mukaisesti.
- Huom. Älä kiinnitä tarraa karheapintaiseen laminaattiin tai maalattuun puuhun.

**Vår produktmärkning levereras på ett av följande sätt:****1) Produktskylt i metall**

- Fäst skylten med de medföljande skruvarna

**2) Självhäftande produktetikett**

- Rengör den pulverlackerade metallytan eller laminatyten så att den blir fri från smuts och fukt. Fäst etiketten enligt fig. 2.
- Obs! Fäst ej etiketten på detaljer med skrovlig yta eller på målat trä.

**Product label is delivered by one of following ways:****1) Metal product label and screws**

- Fasten the label with screws.

**2) Label sticker**

- Clean the painted metal or plywood surface from dirt and moisture. Fasten the sticker as shown in the figure 2.
- Note. Do not attach the sticker to rough surfaced laminate or painted wood.

**La plaque d'informations produit est livrée sous l'une de ces 3 formes :****1) Plaque métallique et vis**

- Fixez la plaque à l'aide des vis.

**2) Etiquette autocollante**

- Avant de coller l'étiquette, nettoyez le composant métallique peint ou la plaque de contreplaqué, de toute saleté. La surface doit être sèche (voir image 2).
- Attention, ne pas coller l'étiquette sur une surface lamellé-collée irrégulière ou sur du bois peint.

**Die Auslieferung des Produktaufklebers erfolgt auf eine dieser Arten:****1) Produkt-Schild aus Metall incl. Schrauben**

- Die Befestigung des Schildes erfolgt mittels der Schrauben.

**2) Aufkleber**

- Entfernen Sie zunächst Schmutz und Feuchtigkeit vom lackierten Metall bzw. von der Holzoberfläche und bringen Sie den Aufkleber wie im Bild oben rechts beschrieben auf den gesäuberten Untergrund auf.
- Beachten Sie: Bringen Sie den Aufkleber nicht auf raues laminiertes oder lackiertes Holz an.