

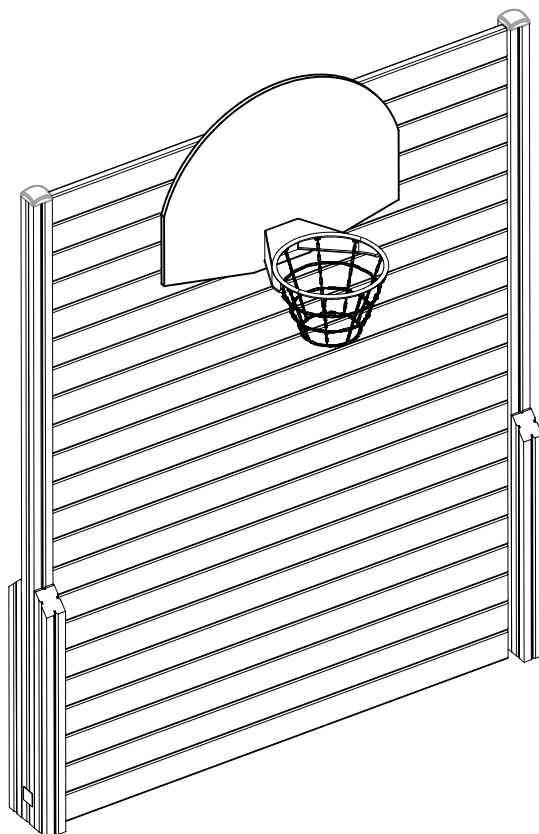
# **LAPPSET®**

## **FINNO**

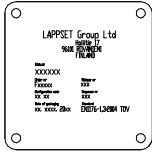


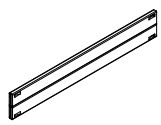
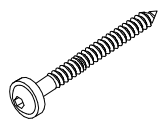
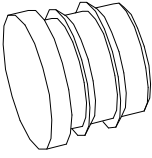
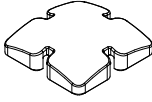
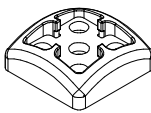

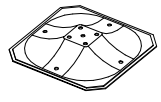
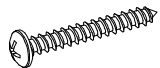
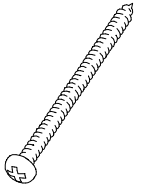
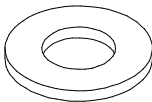
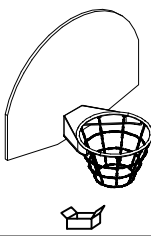

ASENNUSOHJE  
MONTERINGSANSVISNING  
INSTALLATION INSTRUCTION  
AUFBAUANLEITUNG  
NOTICE D'INSTALLATION

DATE: 6.10.2023

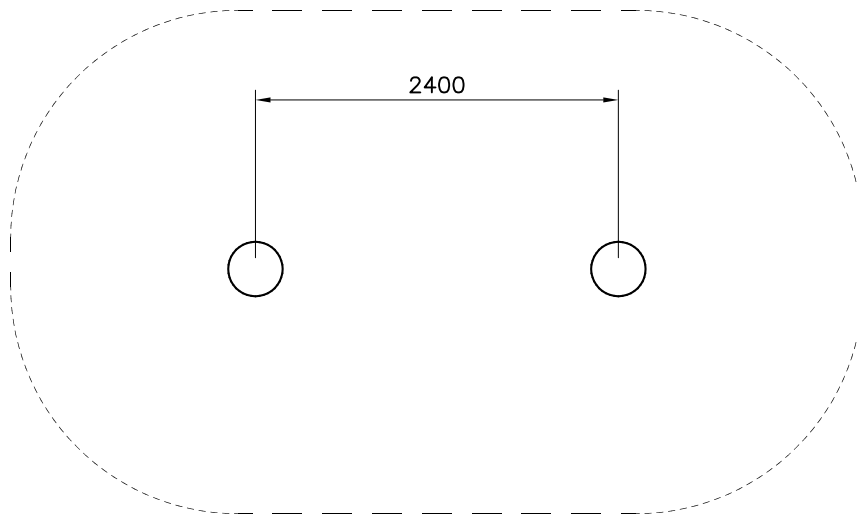
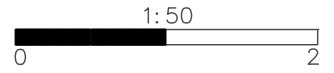
### **Q17483**

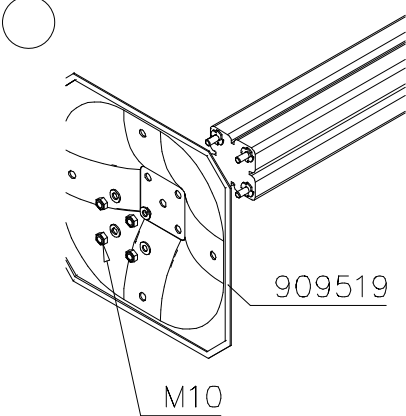
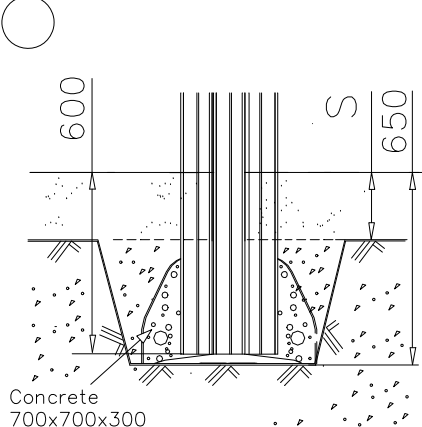


DATE: 6.10.2023

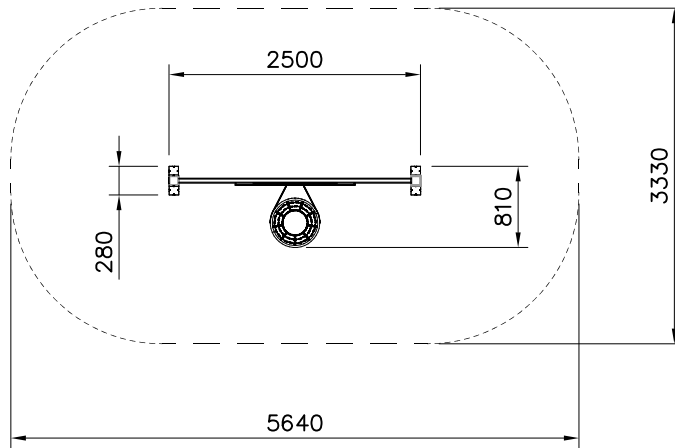
702286  65x65	PCS 1	703328  L 1800	PCS 4	706788  93x93x3700	PCS 2	707273  45x290x2324	PCS 11	903093  Ø8x90	PCS 44	905066  S30H	PCS 12
905138  GRAY	PCS 2	905196  GRAY	PCS 2	909231  8x130	PCS 12	909519  380x380	PCS 2	980114  Ø4x20	PCS 4	980131  Ø6x60	PCS 8
980151  Ø16/8,4	PCS 12	AG0115-U  	PCS 1		PCS		PCS		PCS		PCS
	PCS		PCS		PCS		PCS		PCS		PCS
	PCS		PCS		PCS		PCS		PCS		PCS
	PCS		PCS		PCS		PCS		PCS		PCS
	PCS		PCS		PCS		PCS		PCS		PCS

Falling Space 16.8 m<sup>2</sup>

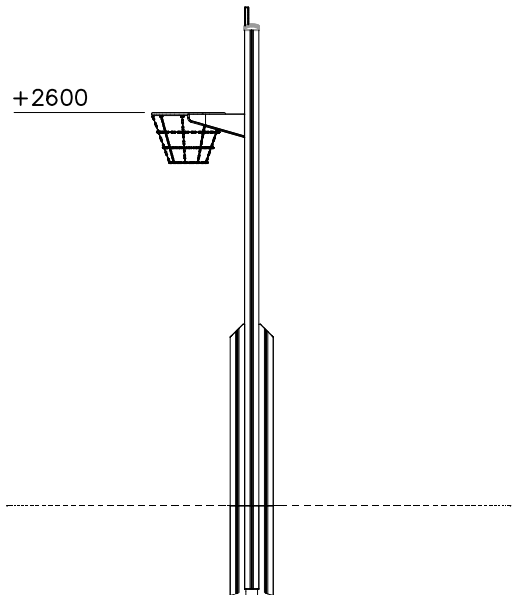
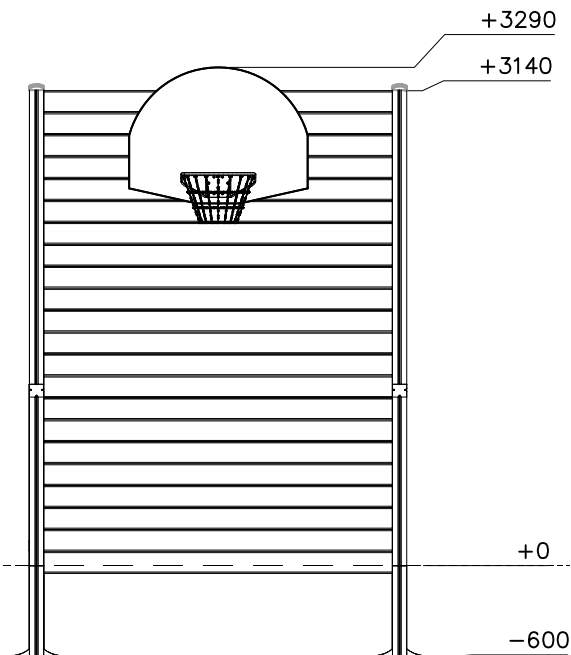


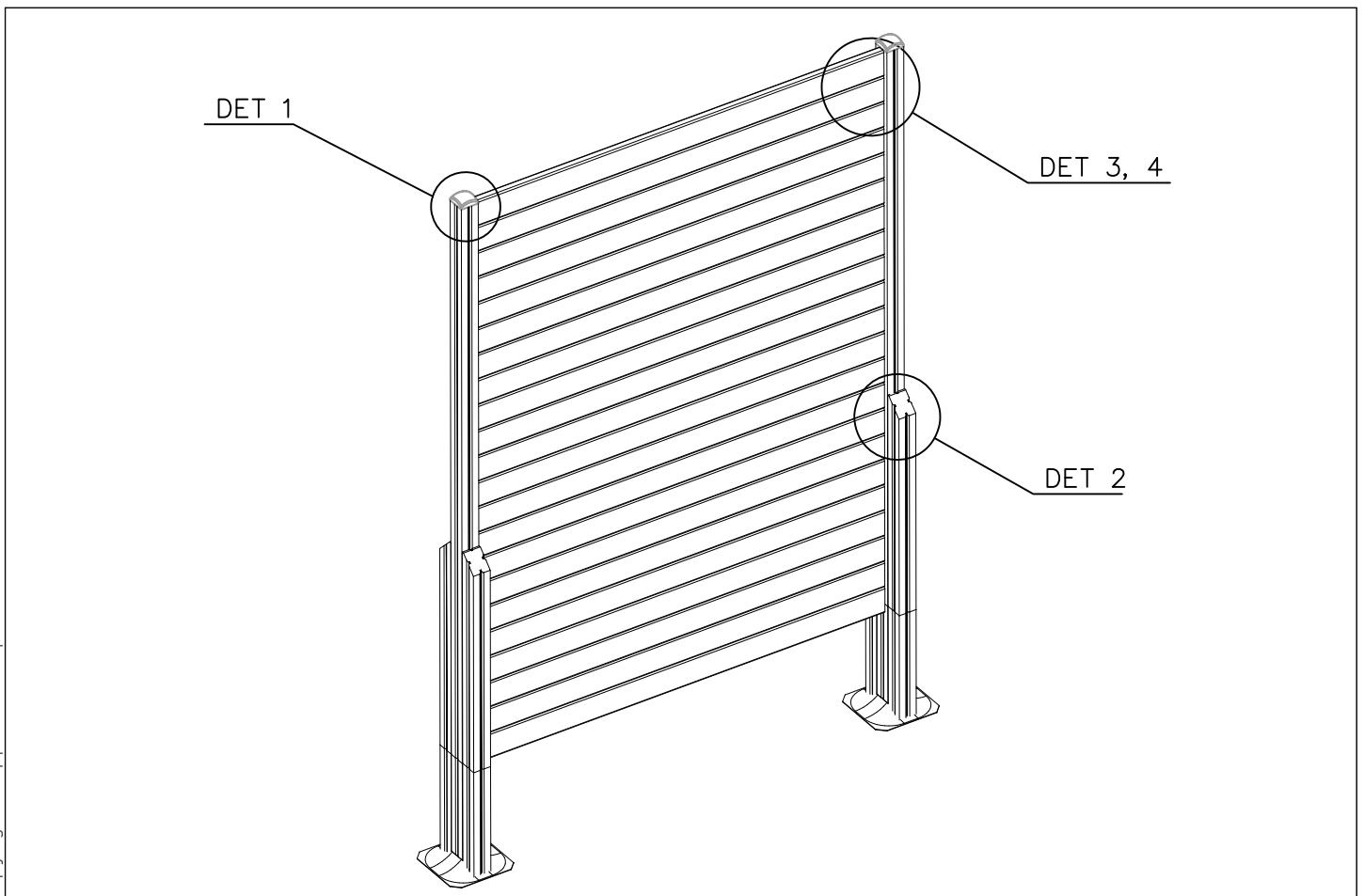
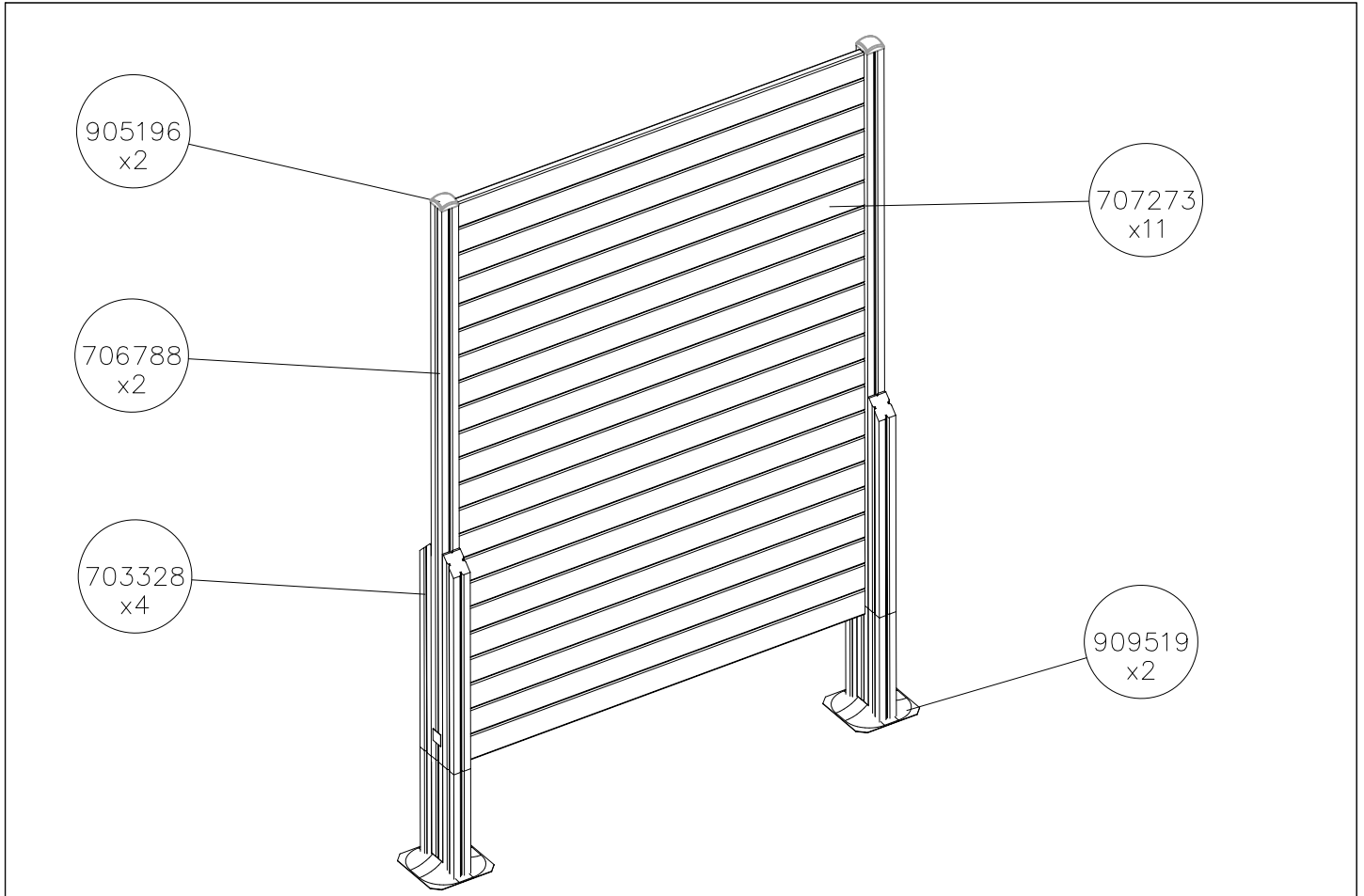
 <p>909519</p> <p>M10</p>	 <p>600</p> <p>650</p> <p>Concrete 700x700x300</p>	

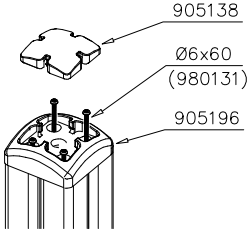
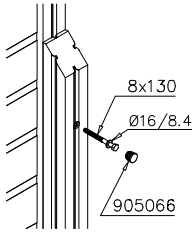
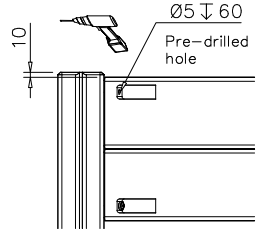
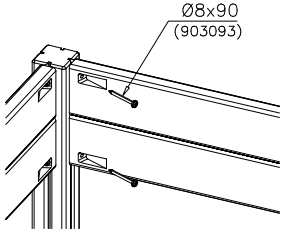
Falling Space 16.8 m<sup>2</sup>

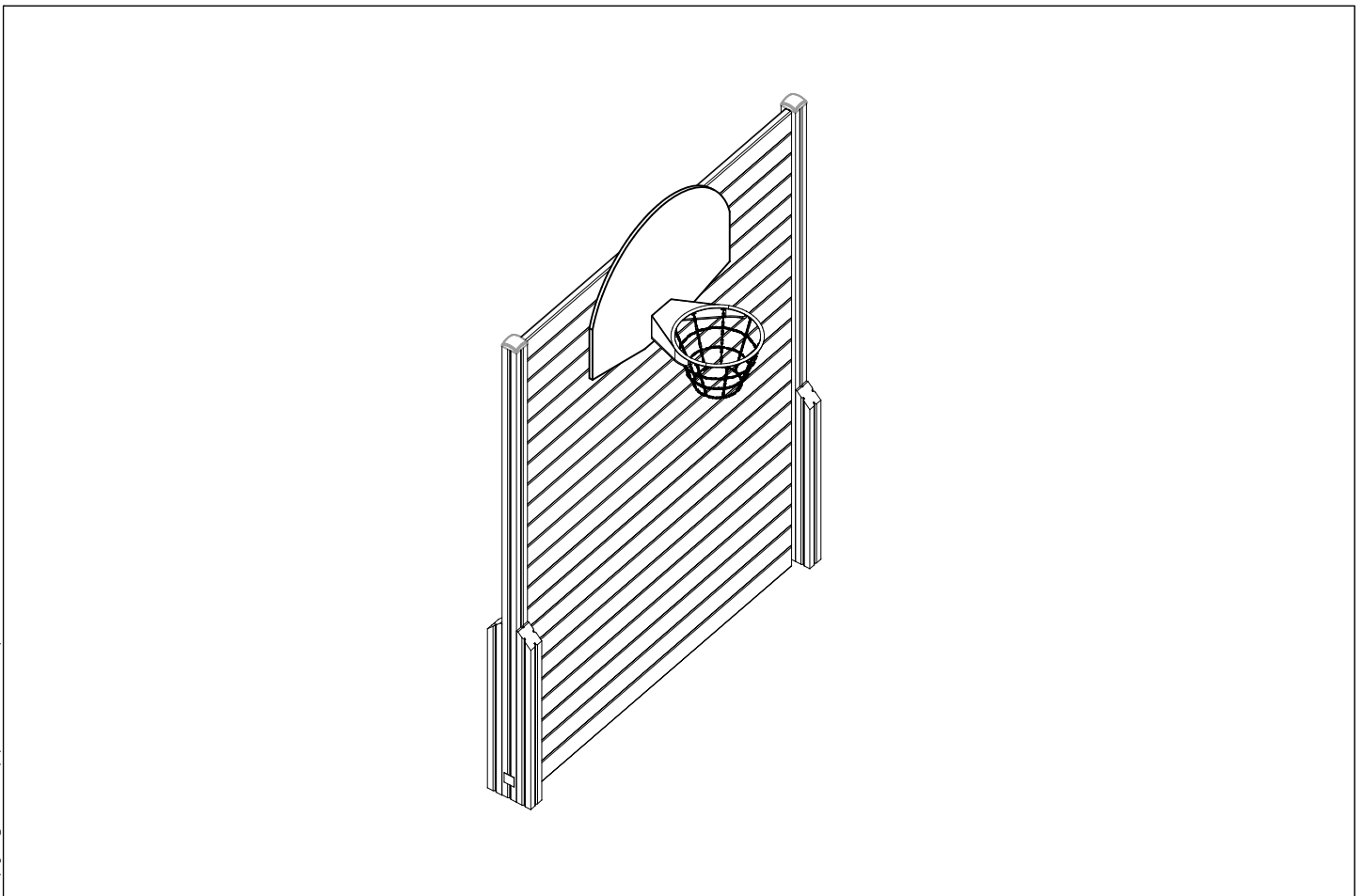
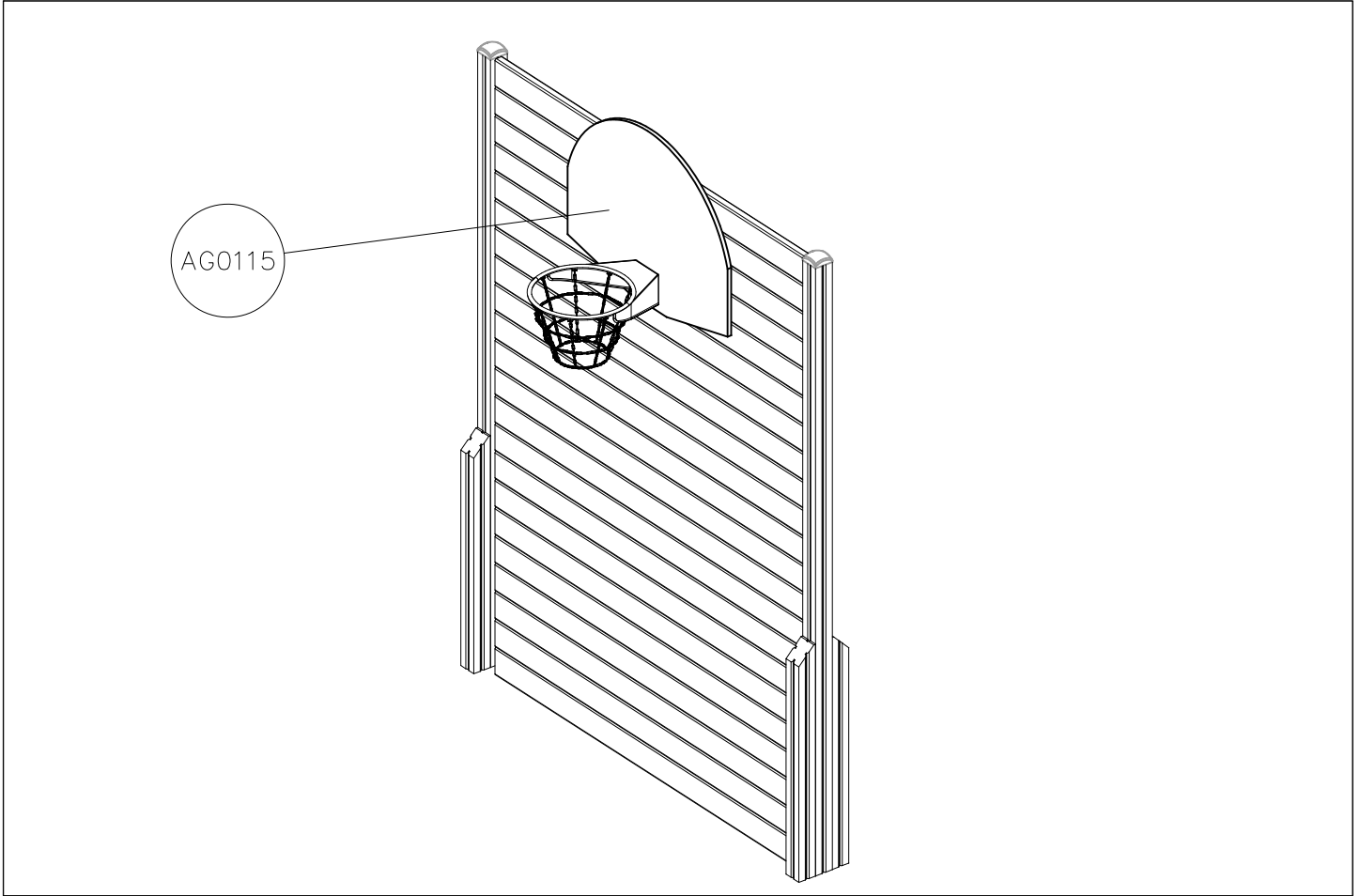


Copyright Lappset Group Ltd

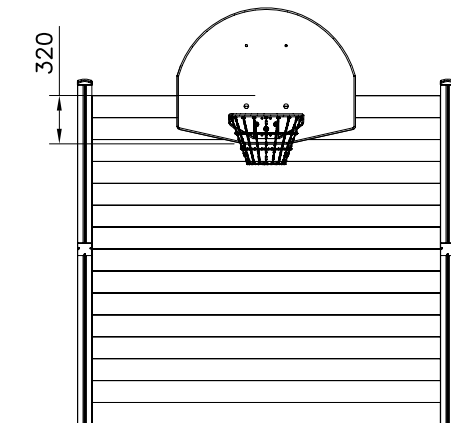
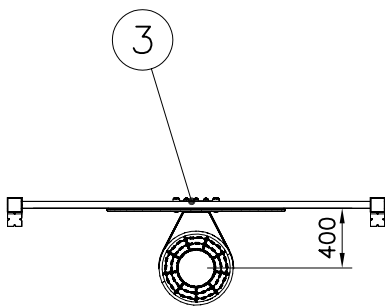
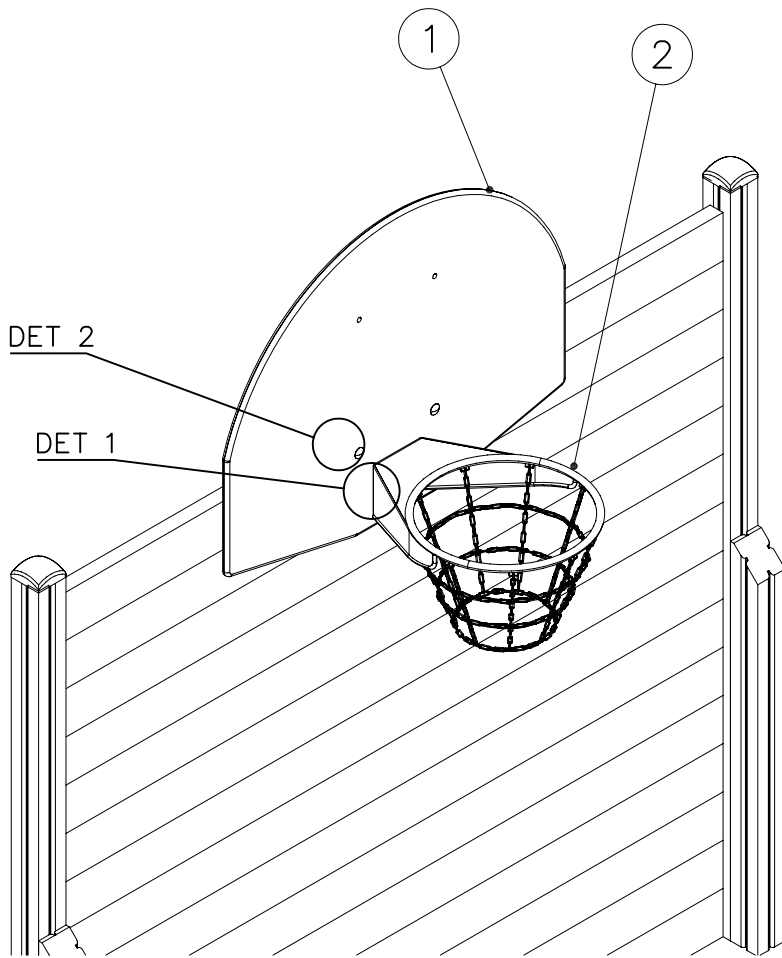


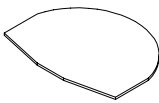
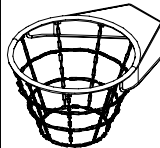
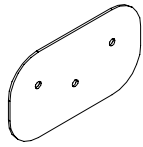

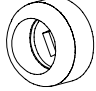

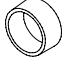
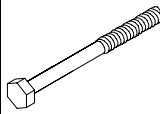
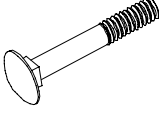






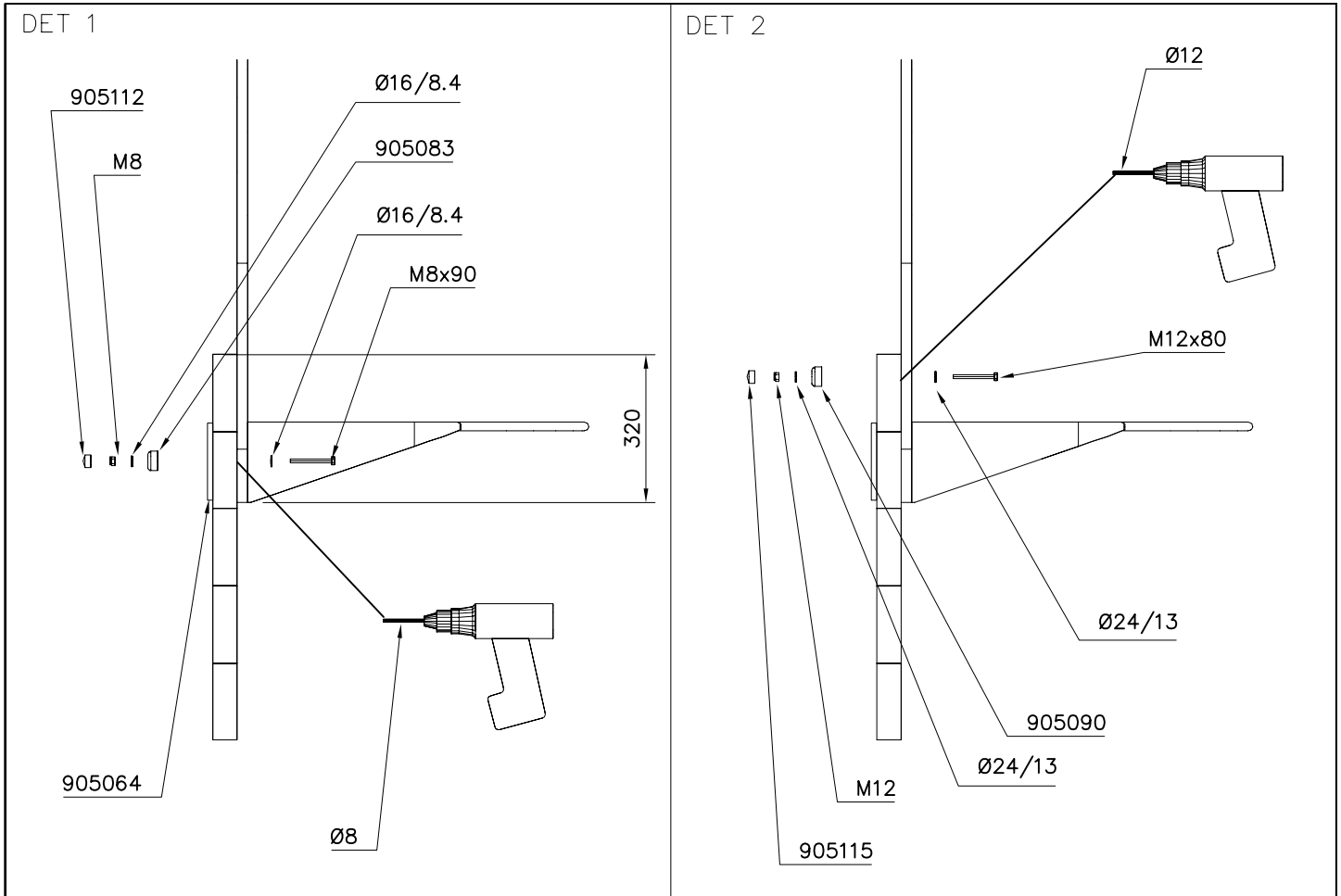
<p>DET 1</p>  <p>905138          Ø6x60          (980131)          905196</p>	<p>DET 2</p>  <p>8x130          Ø16/8.4          905066</p>	<p>DET 3</p>  <p>Ø5 ↓ 60          Pre-drilled hole          10</p>	<p>DET 4</p>  <p>Ø8x90          (903093)</p>







① 005554	PCS	② 902830	PCS
	1		1
21x900x1180			
③ 905064	PCS	④ 905083	PCS
	1		6
230x130x3		Ø32	
⑤ 905090	PCS	⑥ 905112	PCS
	2		6
Ø45		Ø22	
⑦ 905115	PCS	⑧ 906502	PCS
	2		3
Ø30		M8x90	
⑨ 909107	PCS	⑩ 909248	PCS
	2		2
M12x80		M12	
⑪ 980150	PCS	⑫ 980151	PCS
	3		6
M8		Ø16/8.4	
⑬ 980154	PCS		PCS
	2		
Ø24/13			
	PCS		PCS



Start installation measuring right place for 005554.  
Use 005554 plate as silhouette when drilling holes.



**Tuotekyltti tulee tuotteen mukana yhdellä seuraavista tavoista:**

**1) Metallinen tuotekyltti ja kiinnitysruuvit**

- Kiinnitä tuotekyltti ruuveilla tolppaan noin 2 metrin korkeuteen kuvan 1 mukaisesti.

**2) Tuotekylttitarra**

- Puhdista maalattu metalli- tai vaneripinta pölystä ja kosteudesta. Liimaa tarra kuvan 2 mukaisesti.
- Huom. Älä kiinnitä tarraa karheapintaiseen laminaattiin tai maalattuun puuhun.

**Vår produktmärkning levereras på ett av följande sätt:**

**1) Produktskylt i metall**

- Fäst skylten med de medföljande skruvarna

**2) Självhäftande produktetikett**

- Rengör den pulverlackerade metallytan eller laminatyten så att den blir fri från smuts och fukt. Fäst etiketten enligt fig. 2.
- Obs! Fäst ej etiketten på detaljer med skrovlig yta eller på målat trä.

**Product label is delivered by one of following ways:**

**1) Metal product label and screws**

- Fasten the label with screws.

**2) Label sticker**

- Clean the painted metal or plywood surface from dirt and moisture. Fasten the sticker as shown in the figure 2.
- Note. Do not attach the sticker to rough surfaced laminate or painted wood.

**La plaque d'informations produit est livrée sous l'une de ces 3 formes :**

**1) Plaque métallique et vis**

- Fixez la plaque à l'aide des vis.

**2) Etiquette autocollante**

- Avant de coller l'étiquette, nettoyez le composant métallique peint ou la plaque de contreplaqué, de toute saleté. La surface doit être sèche (voir image 2).
- Attention, ne pas coller l'étiquette sur une surface lamellé-collée irrégulière ou sur du bois peint.

**Die Auslieferung des Produktaufklebers erfolgt auf eine dieser Arten:**

**1) Produkt-Schild aus Metall incl. Schrauben**

- Die Befestigung des Schildes erfolgt mittels der Schrauben.

**2) Aufkleber**

- Entfernen Sie zunächst Schmutz und Feuchtigkeit vom lackierten Metall bzw. von der Holzoberfläche und bringen Sie den Aufkleber wie im Bild oben rechts beschrieben auf den gesäuberten Untergrund auf.
- Beachten Sie: Bringen Sie den Aufkleber nicht auf raues laminiertes oder lackiertes Holz an.