

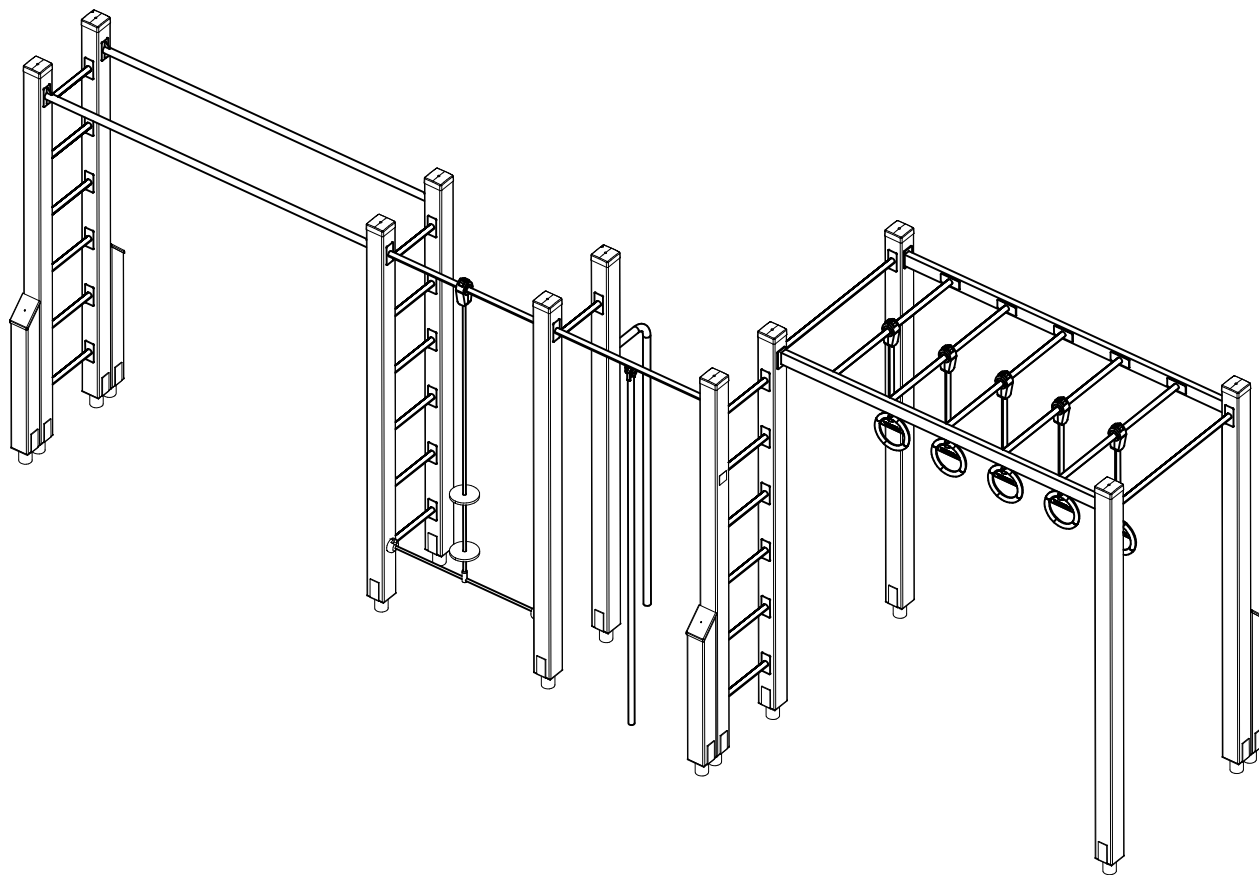
LAPPSET®

FITNESS

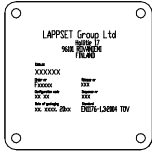

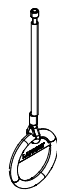


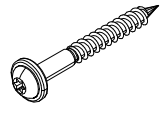
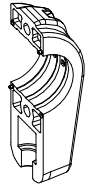
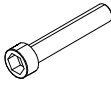
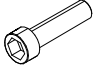
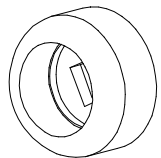
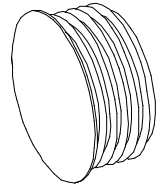
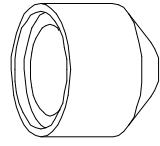
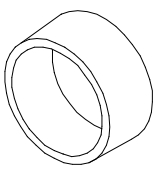
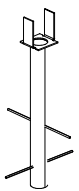

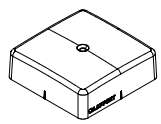
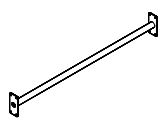
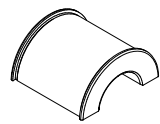
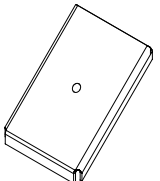
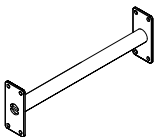
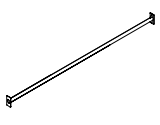
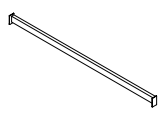
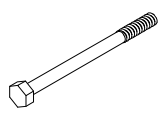
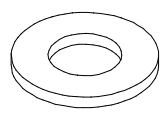
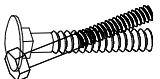
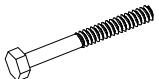
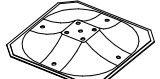
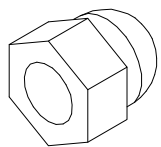
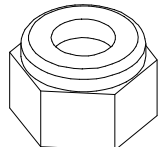
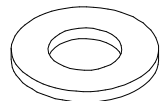
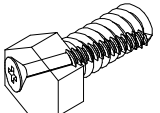
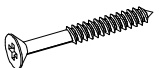
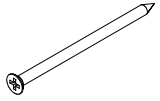
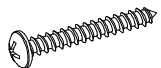
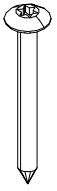
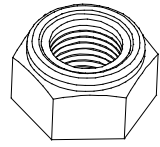
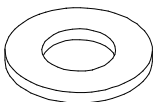
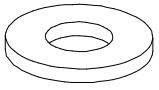

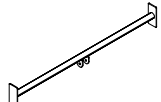

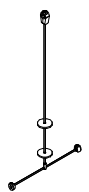
ASENNUSOHJE
MONTERINGSANSVISNING
INSTALLATION INSTRUCTION
AUFBAUANLEITUNG
NOTICE D'INSTALLATION

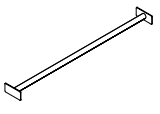
DATE: 29.6.2023

Q11038-3

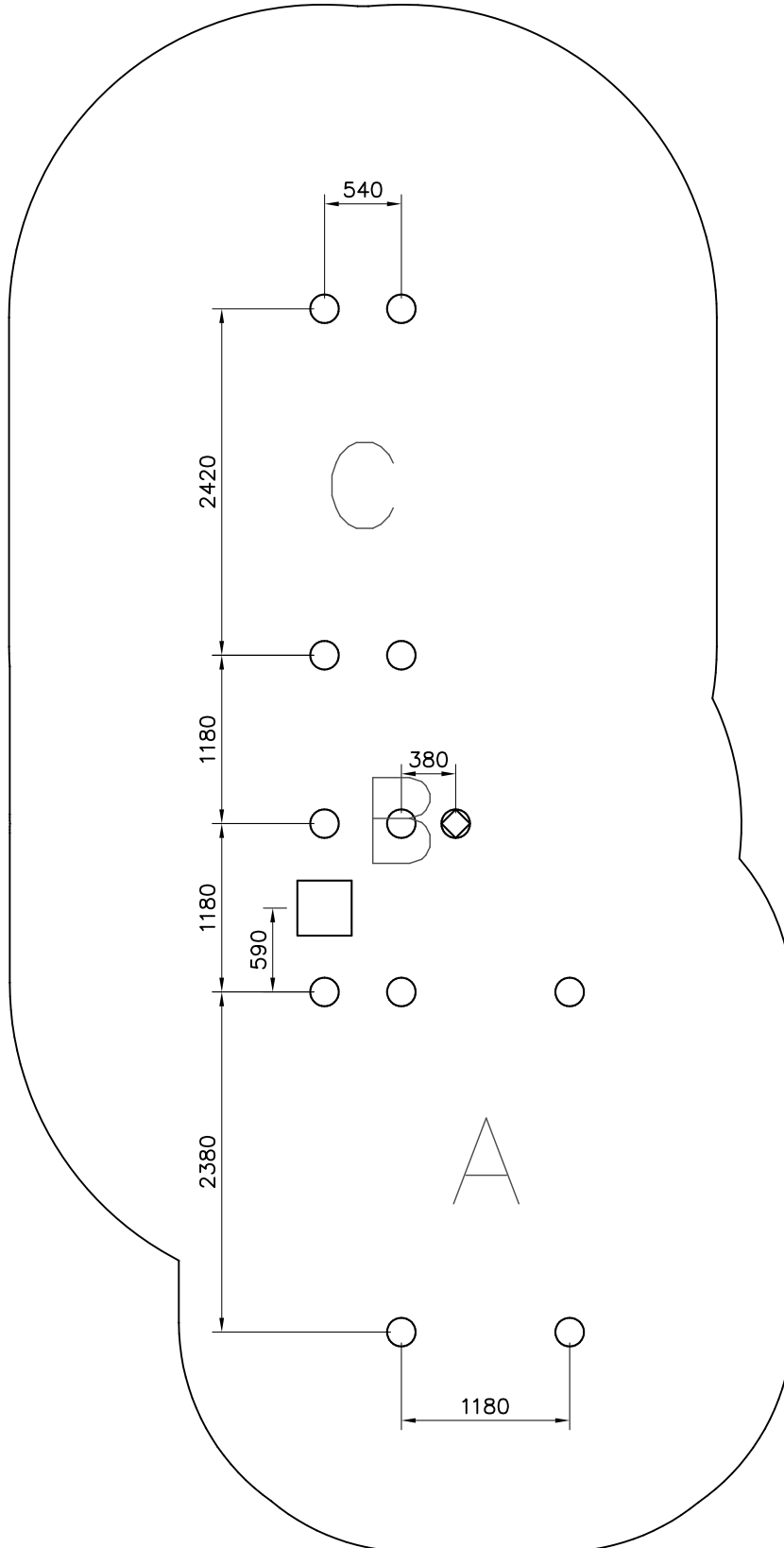


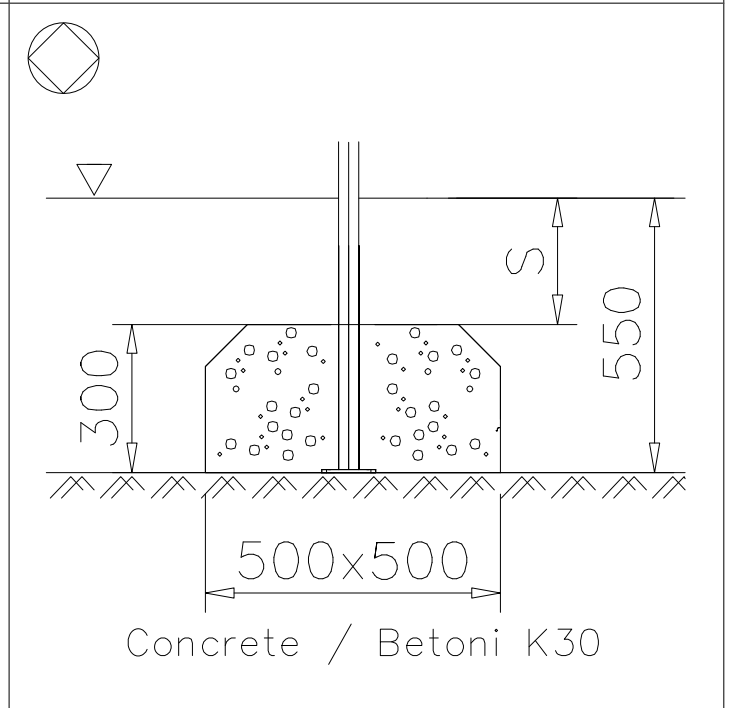
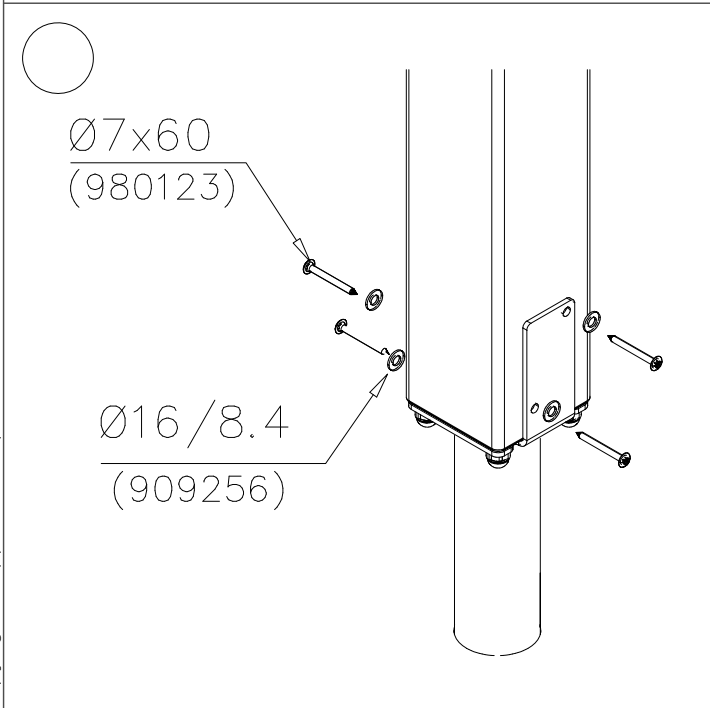
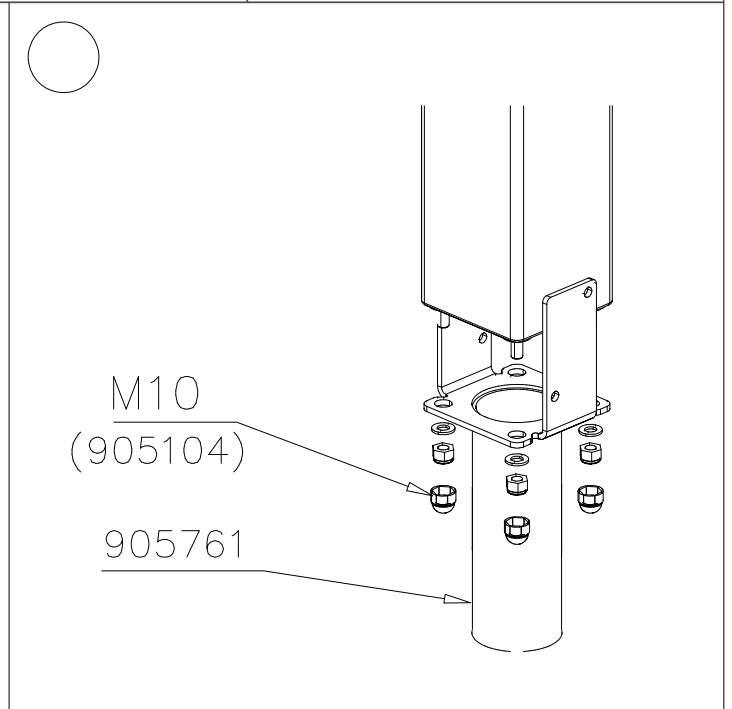
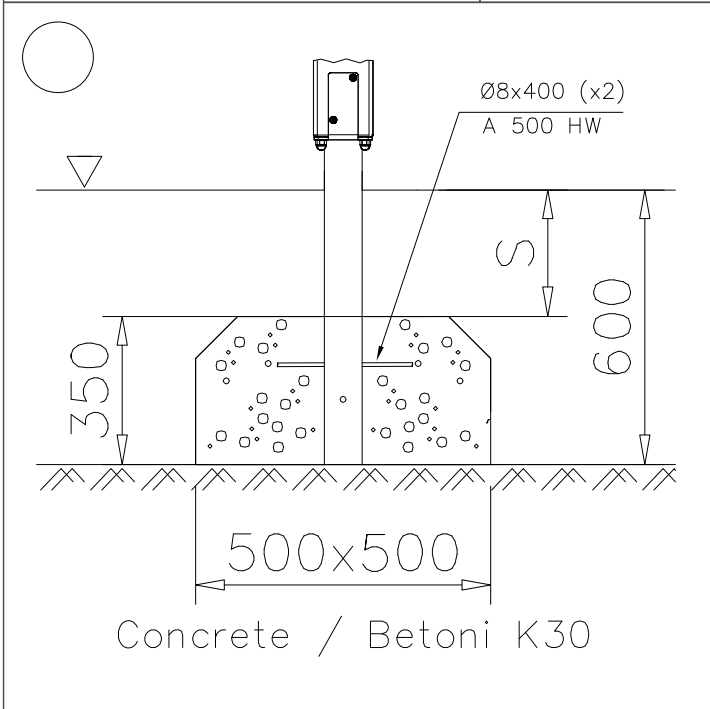
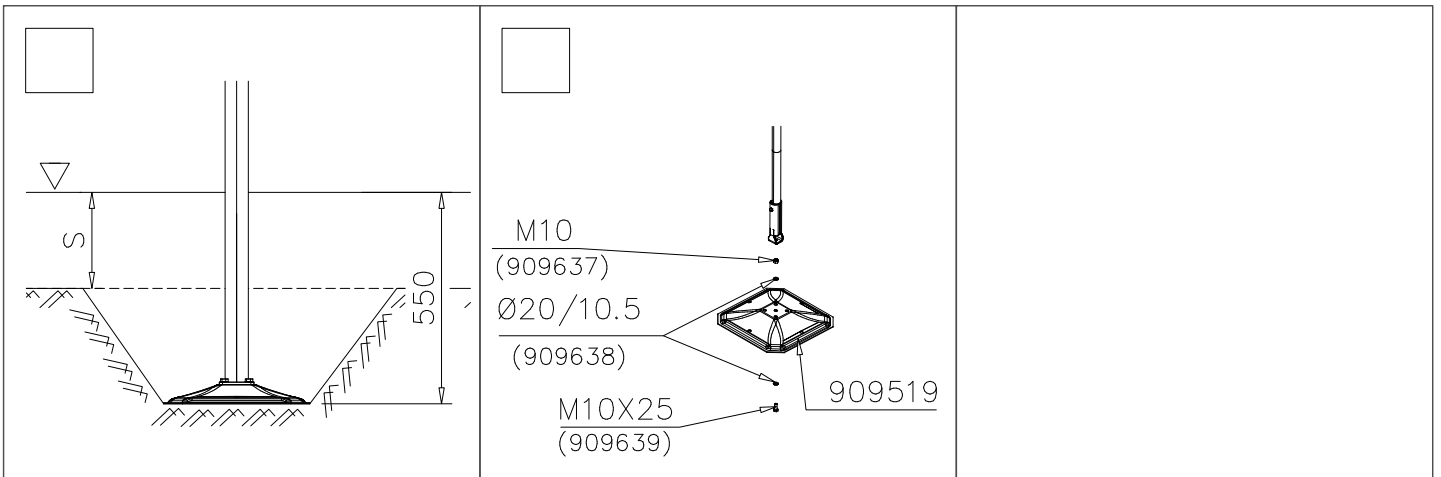
DATE: 29.6.2023

702286  65x65	PCS 1	705037  118x118x2590	PCS 4	705040  Ø16x764	PCS 5	705234  118x118x2590	PCS 7	705335  118x118x1000	PCS 4	900240  Ø8x70	PCS 20
902195  150x50x50	PCS 10	902232  M10x55	PCS 5	902233  M10x30	PCS 5	905083  Ø32	PCS 2	905103  PT -28/32-H	PCS 12	905104  M10	PCS 60
905112  Ø22	PCS 2	905761  120x120x700	PCS 15	905817-217  2626x386x60	PCS 1	905830  123x123x40	PCS 11	905838-217  L 1060	PCS 3	906006  Ø64/36,4x59	PCS 10
906583  129x181x14x3	PCS 4	908062-217  L 420	PCS 19	908253-217  2304x130x60	PCS 2	908620-217  150x70x2260	PCS 2	909246  Ø12x140	PCS 12	909256  Ø16/8.4	PCS 320
909258  M8x55	PCS 40	909267  M8x70	PCS 1	909519  50x380x380	PCS 1	909633  M8	PCS 40	909637  M10	PCS 1	909638  Ø20/10.5	PCS 2
909639  M10x25	PCS 1	980100  Ø5x60	PCS 4	980104  Ø5x90	PCS 11	980114  Ø4x20	PCS 4	980123  Ø7x60	PCS 264	980150  M8	PCS 1
980151  Ø16/8.4	PCS 1	980154  Ø24/13	PCS 12	980161  M10	PCS 10	P11353-217  L 1060	PCS 1	P11359 	PCS 1	P11360  1060x2055	PCS 1

P11417  L 1104	PCS		PCS		PCS		PCS		PCS		PCS
	5										
	PCS		PCS		PCS		PCS		PCS		PCS
	PCS		PCS		PCS		PCS		PCS		PCS
	PCS		PCS		PCS		PCS		PCS		PCS
	PCS		PCS		PCS		PCS		PCS		PCS

EN16630 Area of Movement 49.9 m²

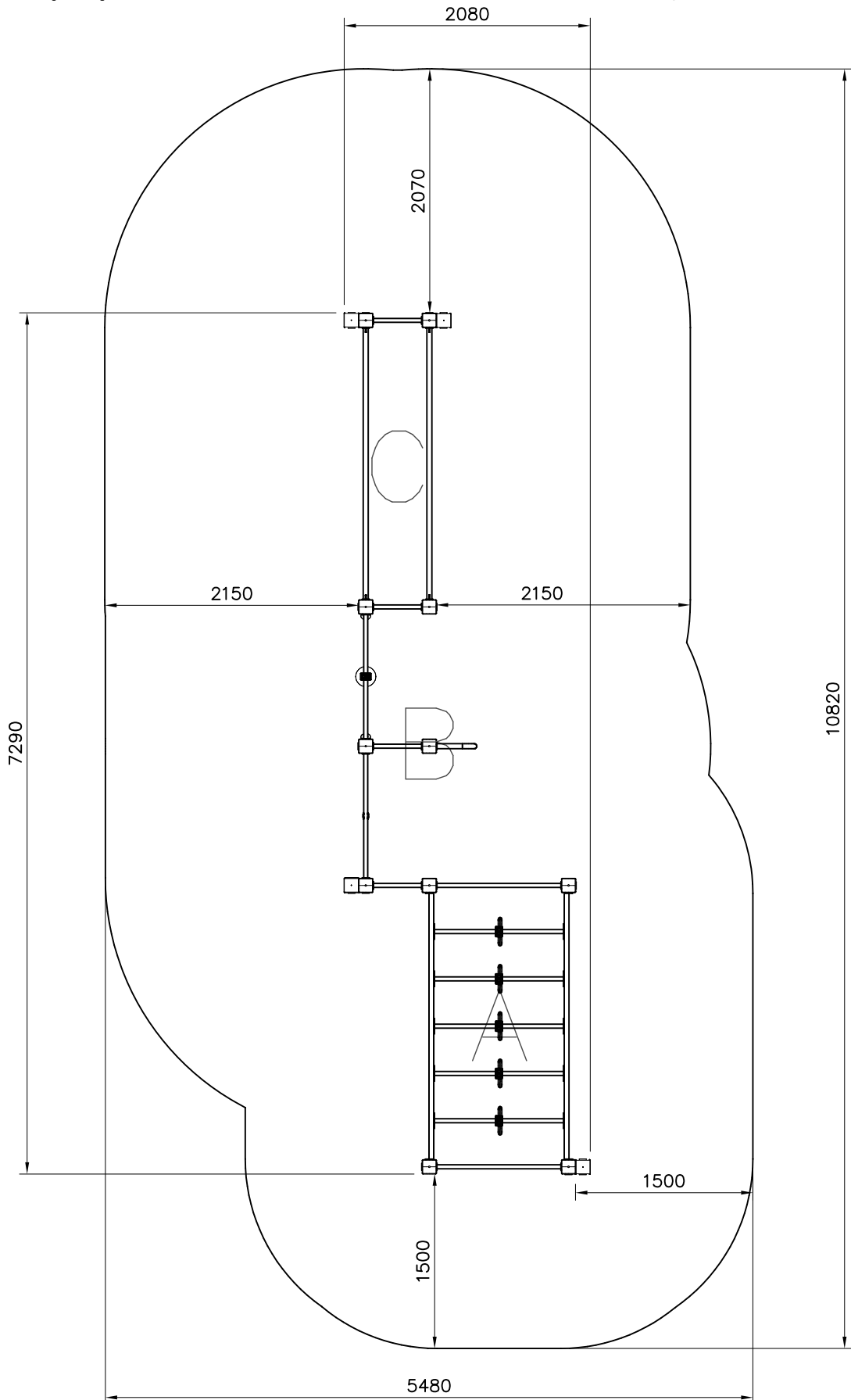


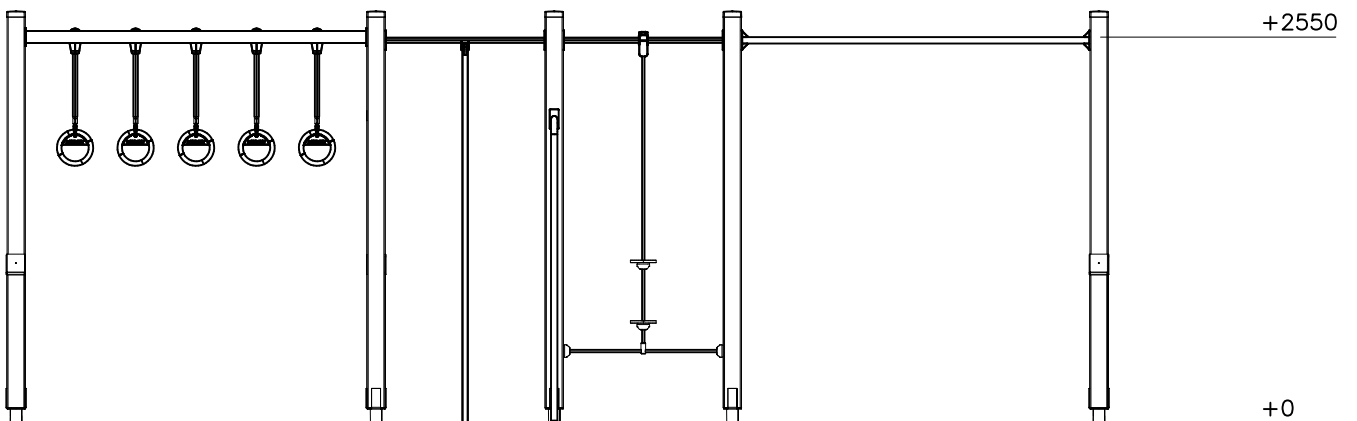
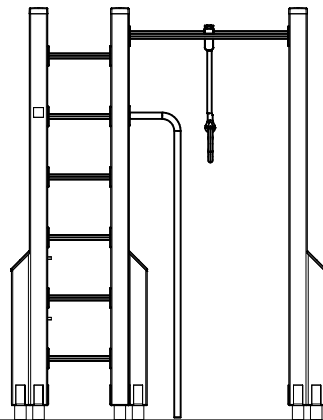


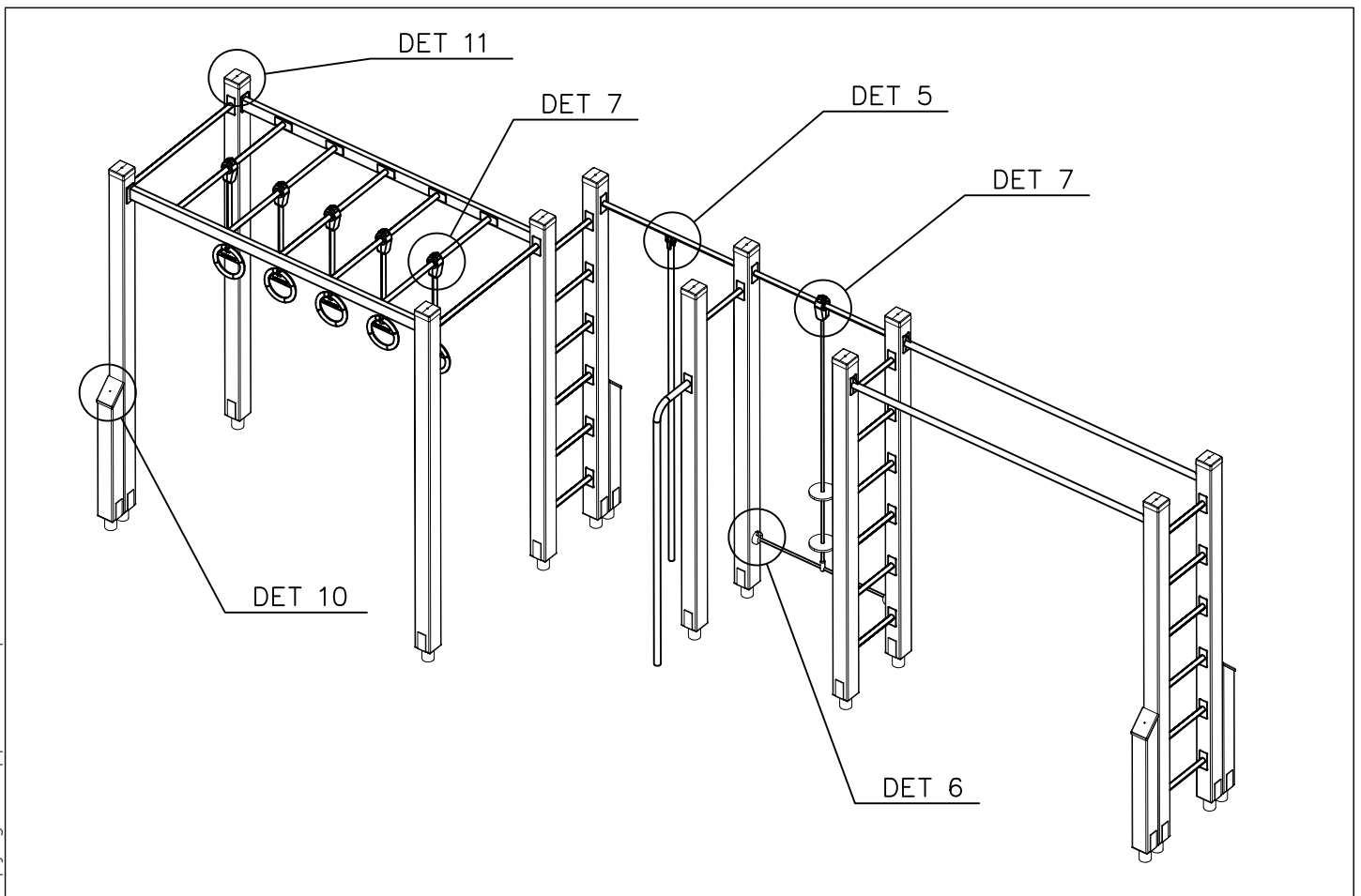
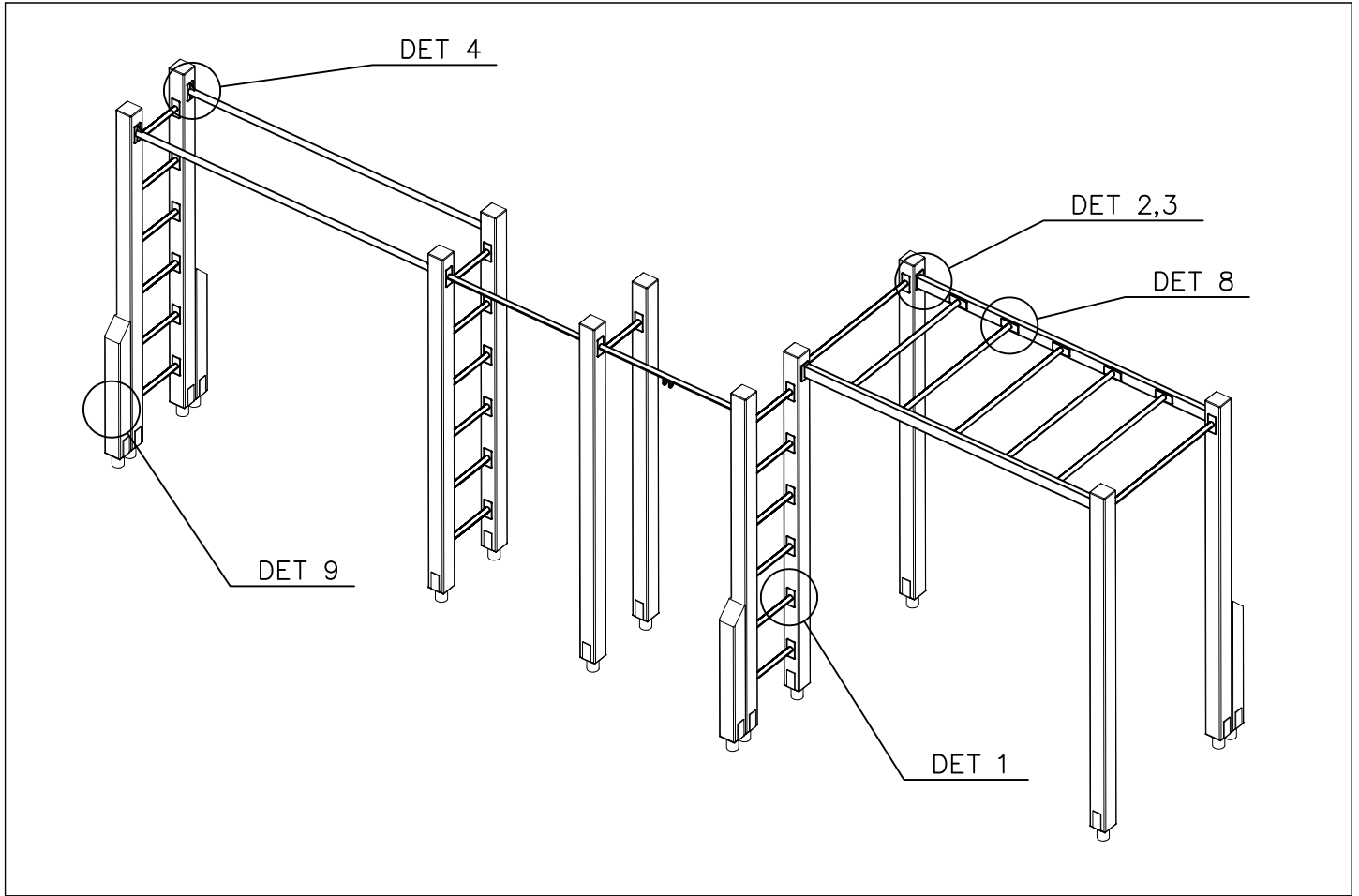
EN16630 Area of Movement 49.9 m²

Max Falling Height 2550 mm

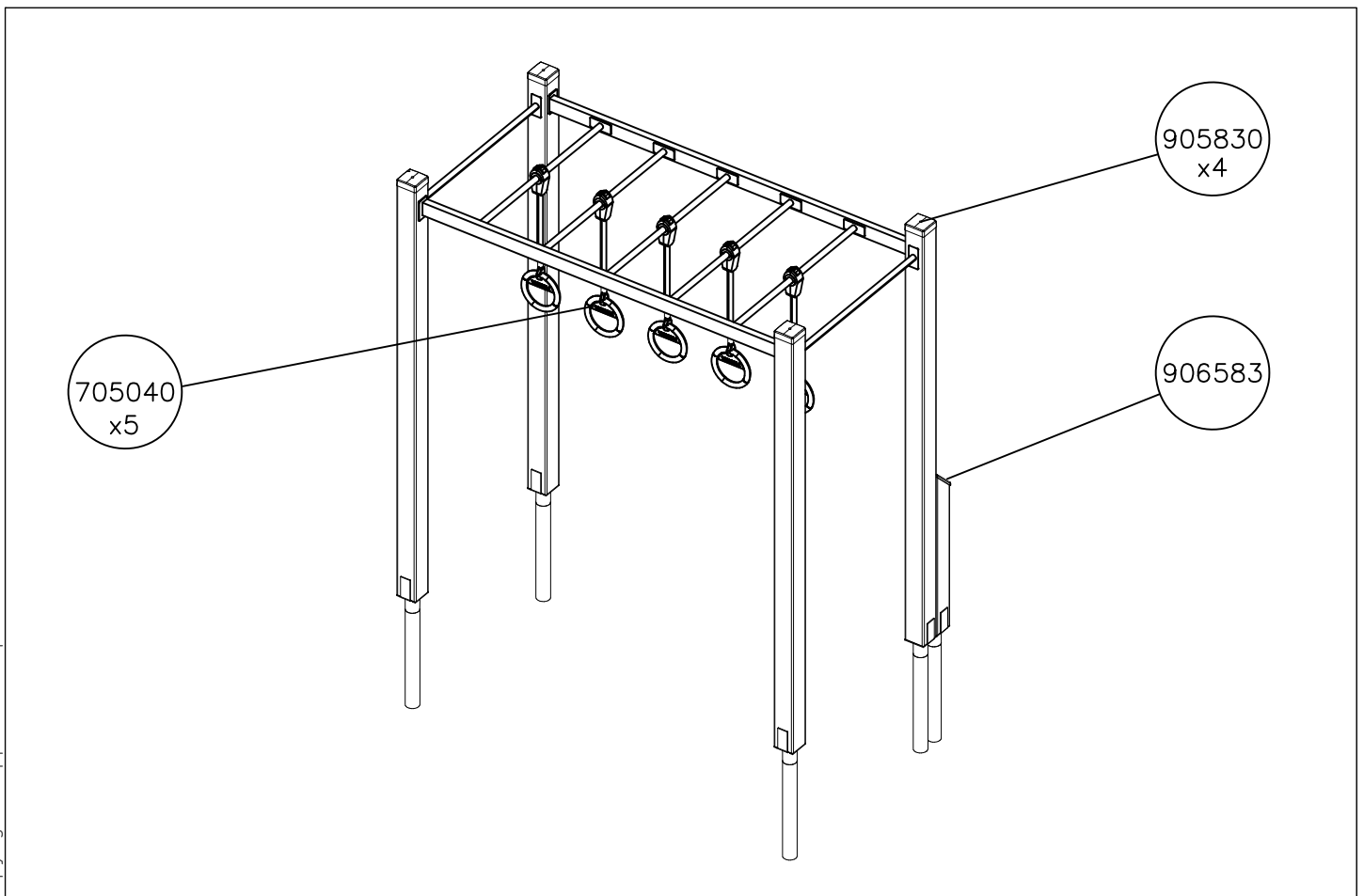
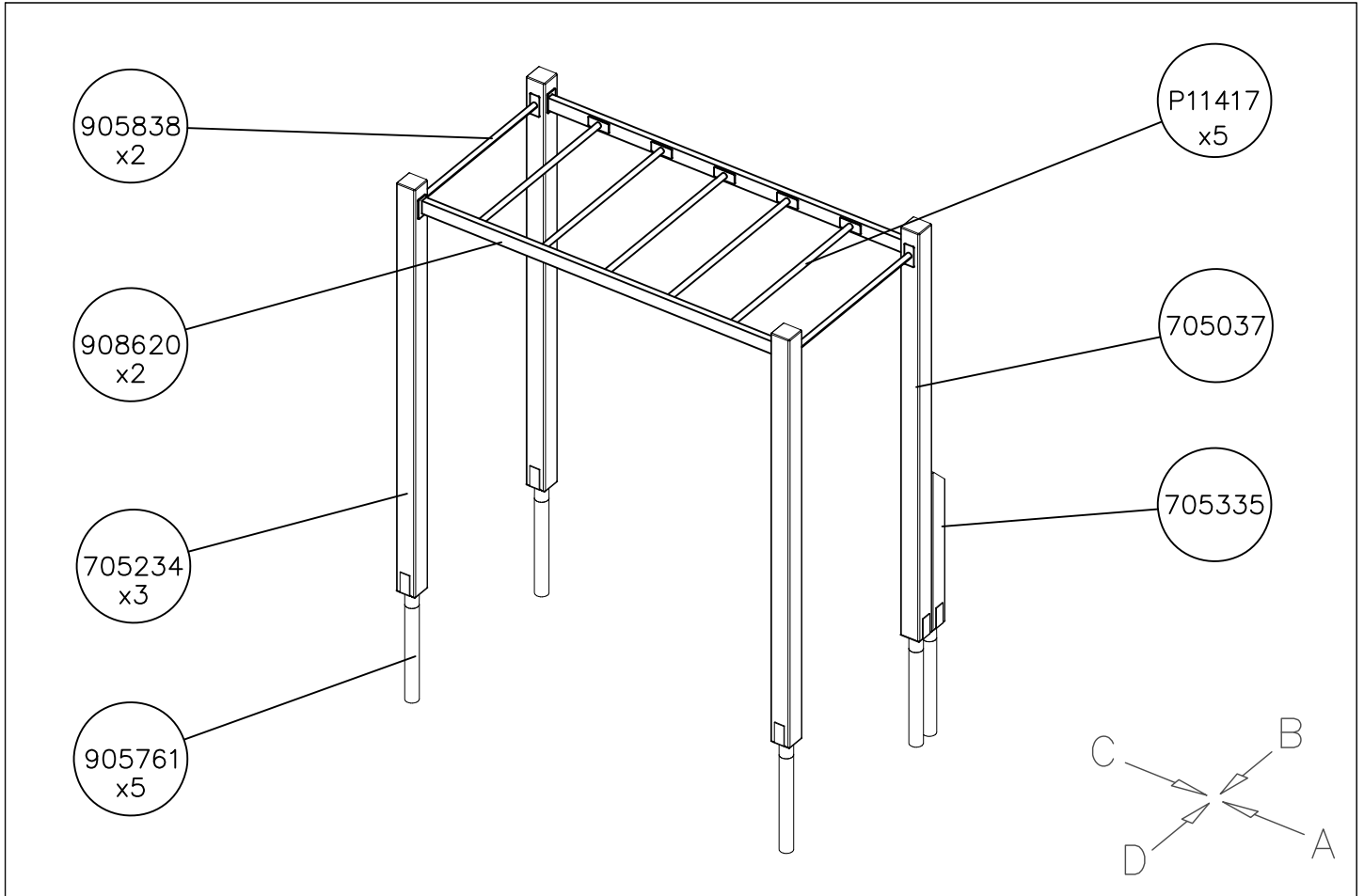
1:50







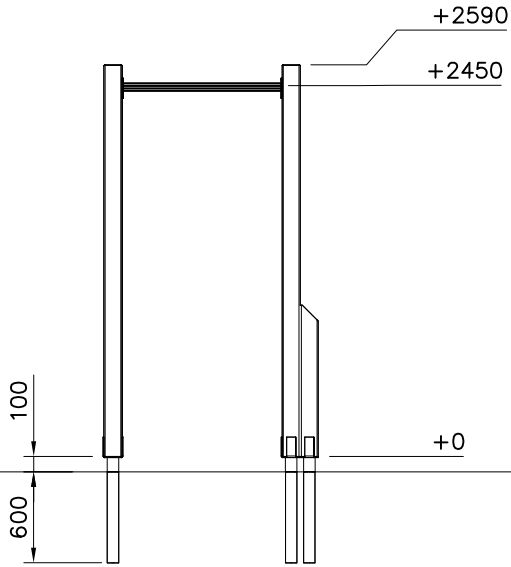
<p>DET 1</p> <p>Ø16/8.4 (909256)</p> <p>Ø7x60 (980123)</p>	<p>DET 2</p> <p>10.5</p>	<p>DET 3</p> <p>Pre-drilled hole (x4) Ø5x60</p> <p>Ø16/8.5 (909256)</p> <p>Ø8x70 (900240)</p>	<p>DET 4</p> <p>Ø16/8.4 (909256)</p> <p>Ø7x60 (980123)</p>
<p>DET 5</p> <p>Ø32 (905083)</p> <p>Ø16/8.4 (980151)</p> <p>Ø22 (905112)</p> <p>M8 (980150)</p> <p>M8x70 (909267)</p>	<p>DET 6</p> <p>Ø8x70 (900240)</p>	<p>DET 7</p> <p>M10x30 906006</p> <p>M10x55 902195</p> <p>M10 902195</p>	<p>DET 8</p> <p>Ø16/8.4 (909256)</p> <p>M8x55 (909258)</p> <p>M8 (909633)</p> <p>908620 BAR L1104 mm</p>
<p>DET 9</p> <p>Ø24/13 (980154)</p> <p>M12x140 (909246)</p> <p>905103</p>		<p>DET 10</p> <p>Ø5x60 (980100)</p> <p>906583</p>	
<p>DET 11</p> <p>Ø5x90 (980104)</p> <p>905830</p> <p>Place the logo laterally</p>			



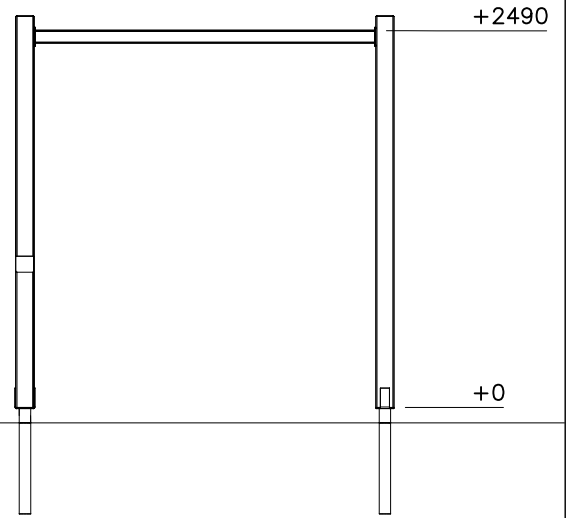
DATE: 29.6.2023

1:50

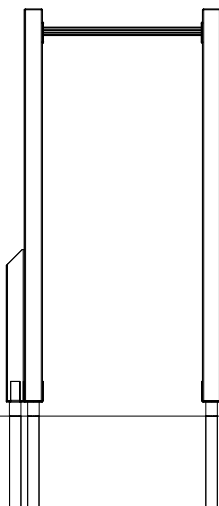
A



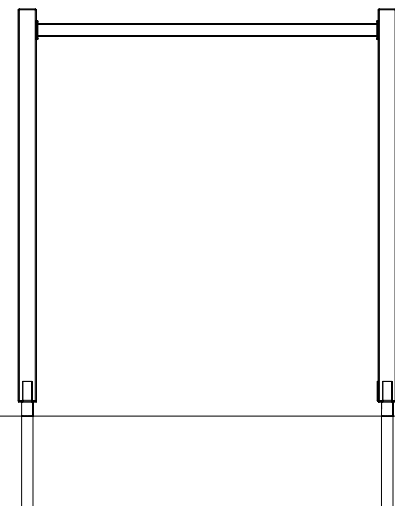
B

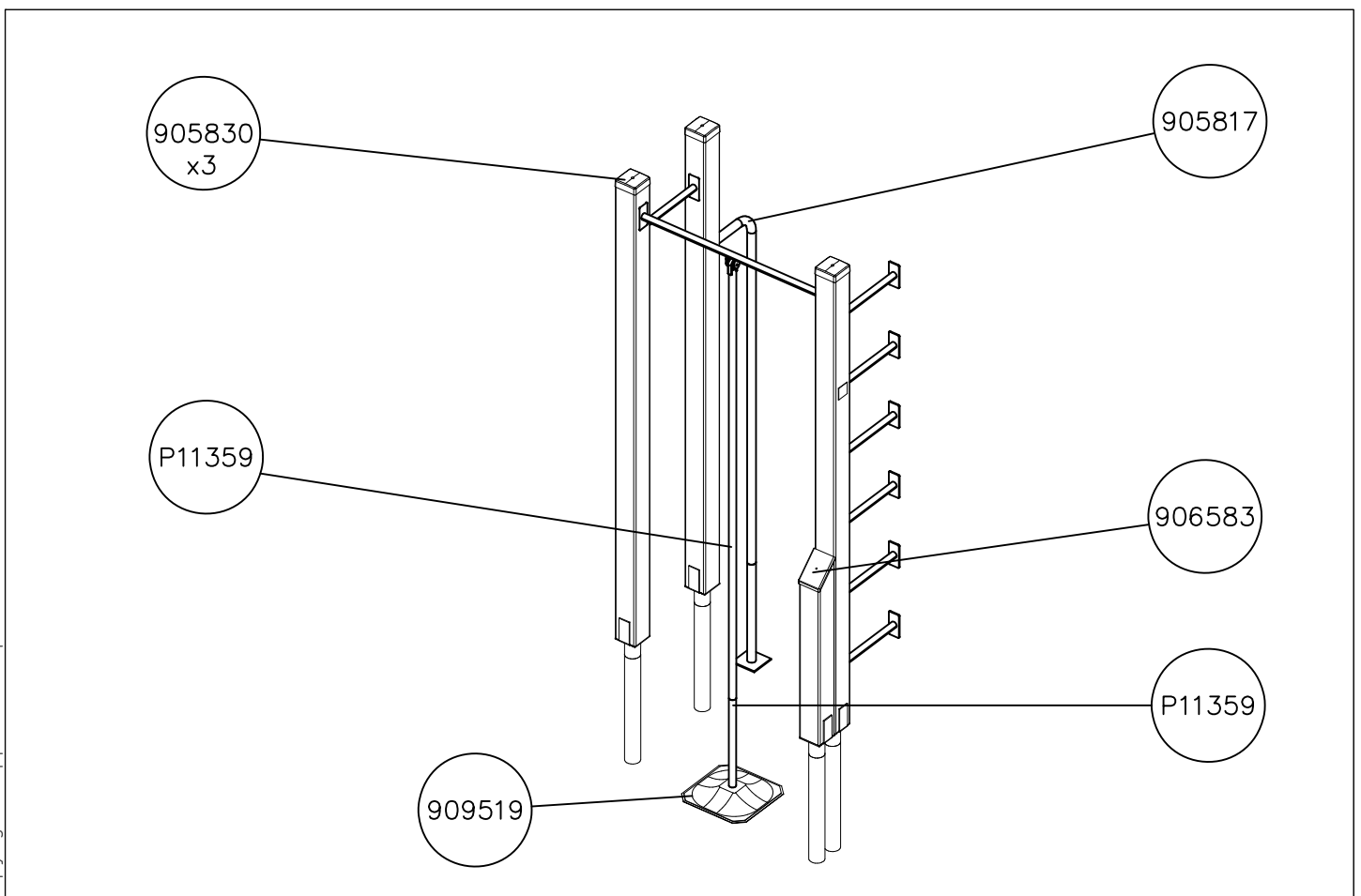
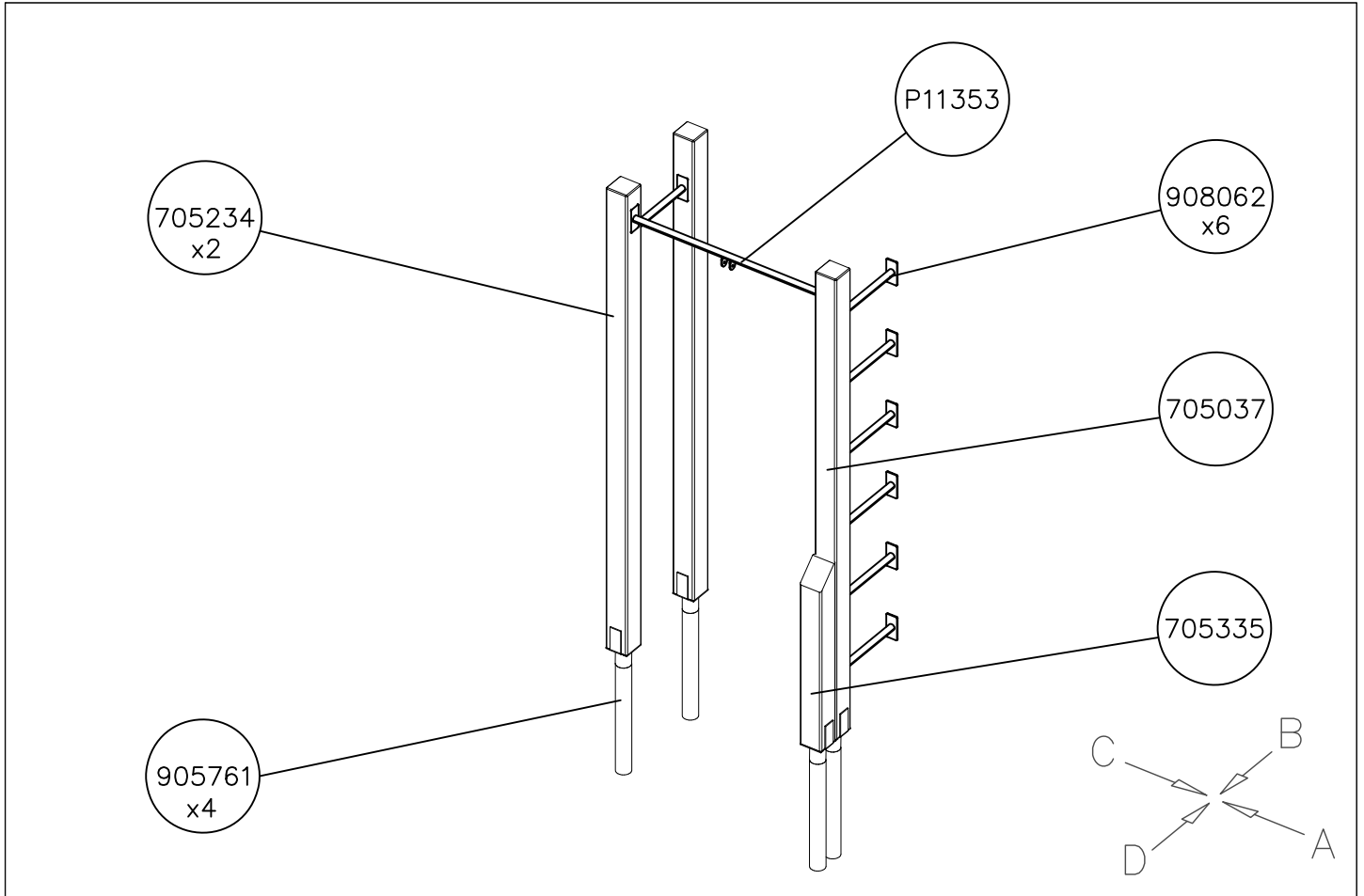


C



D



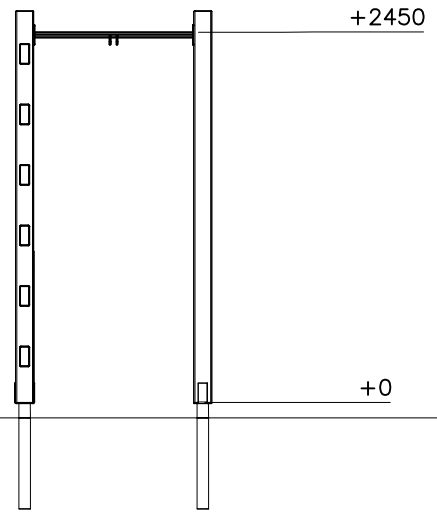
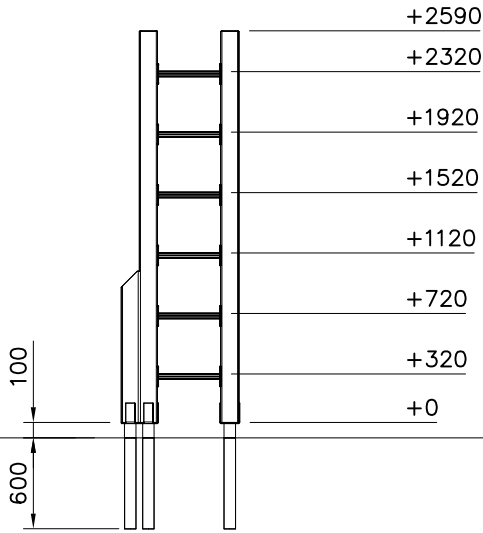


DATE: 29.6.2023

(A)

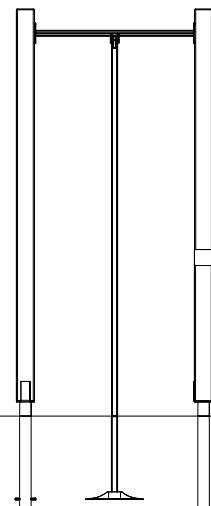
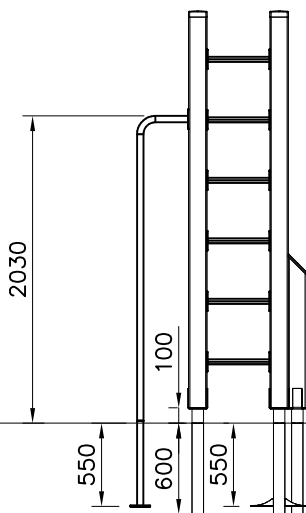
1:50

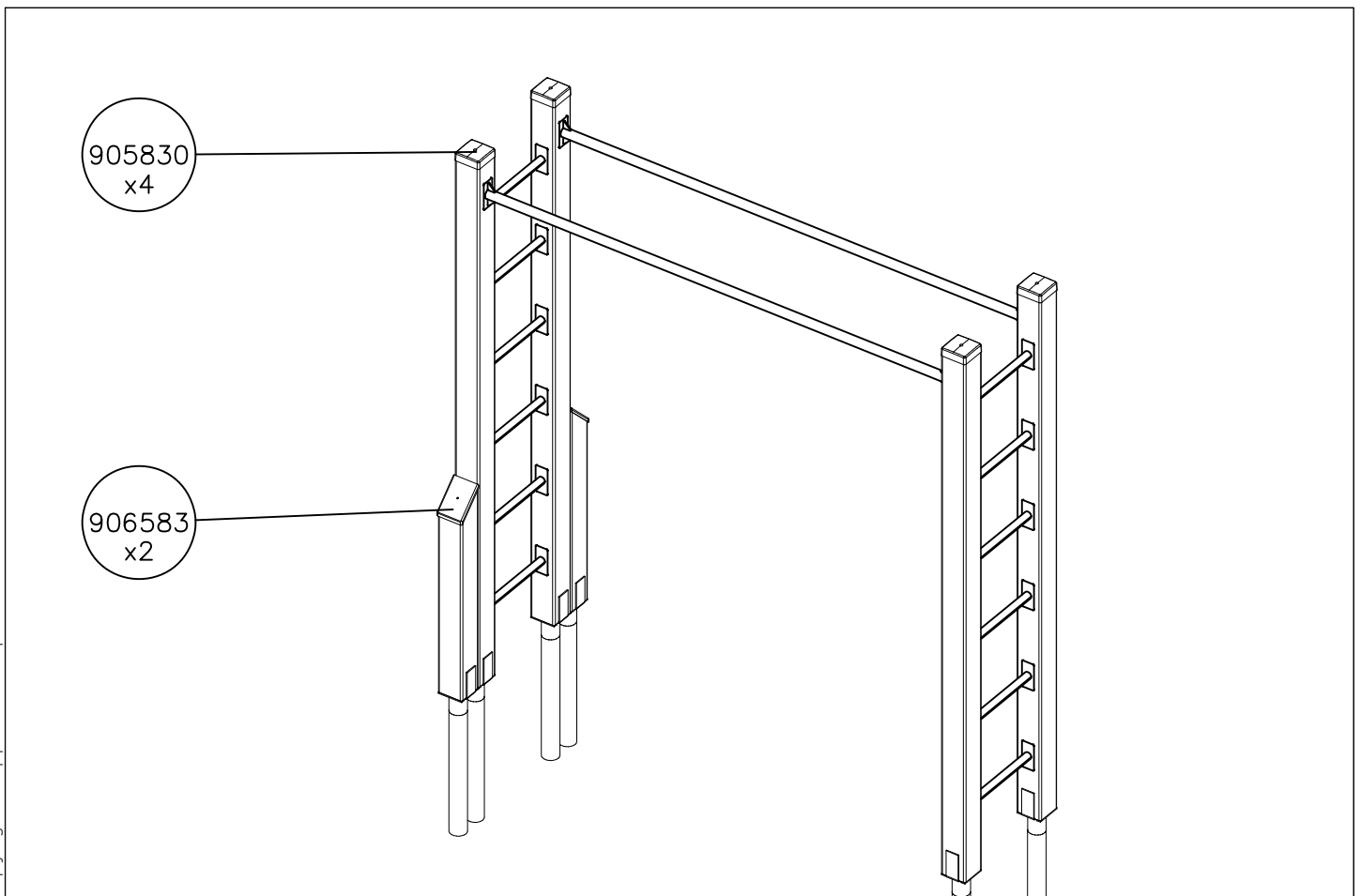
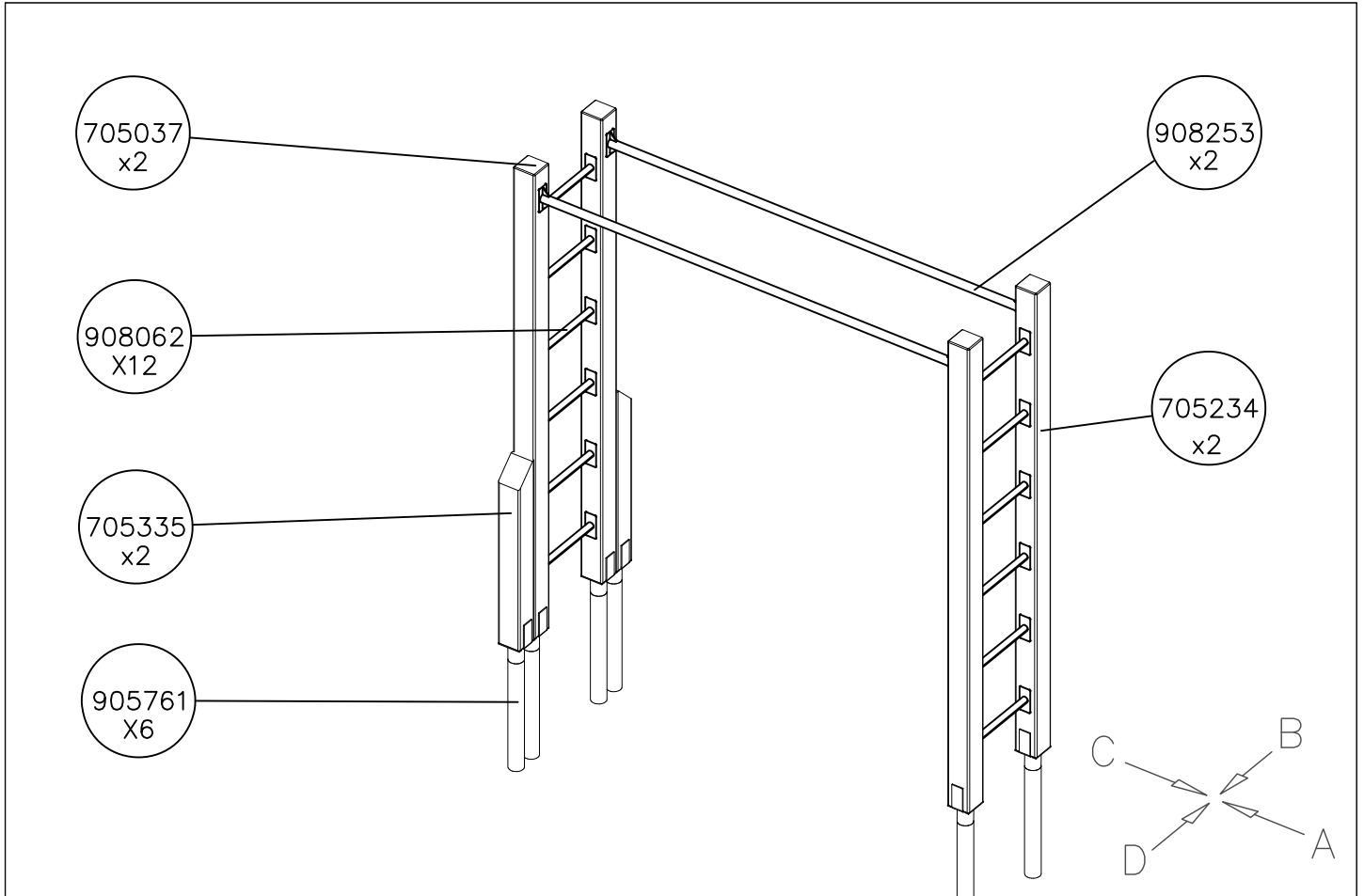
(B)



(C)

(D)



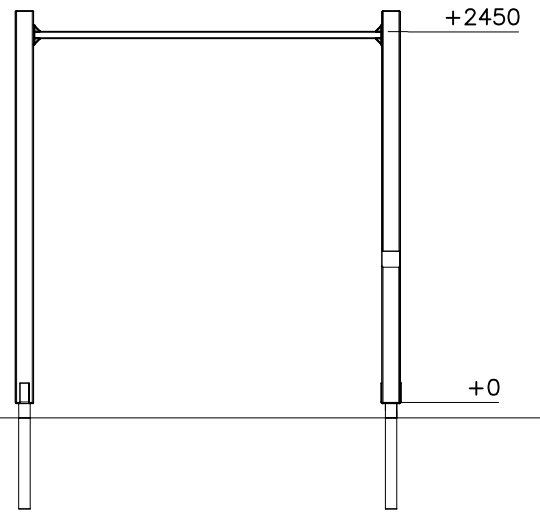
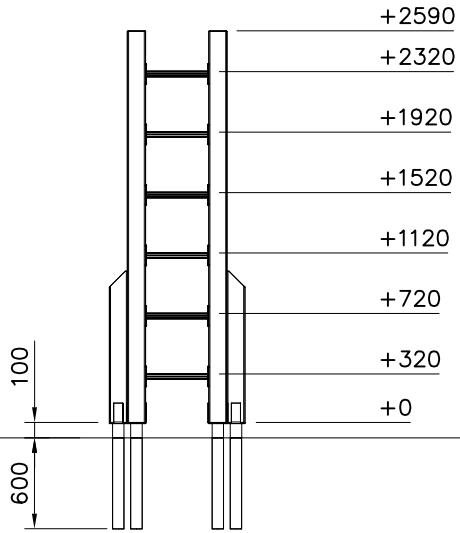


DATE: 29.6.2023

1:50

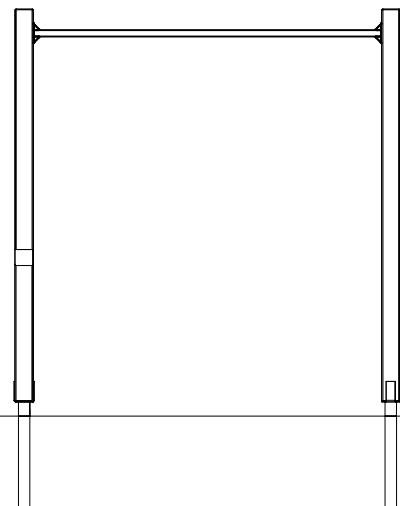
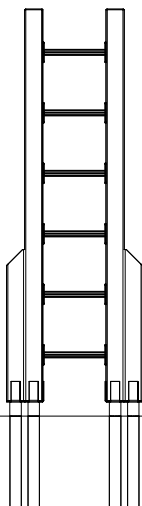
A

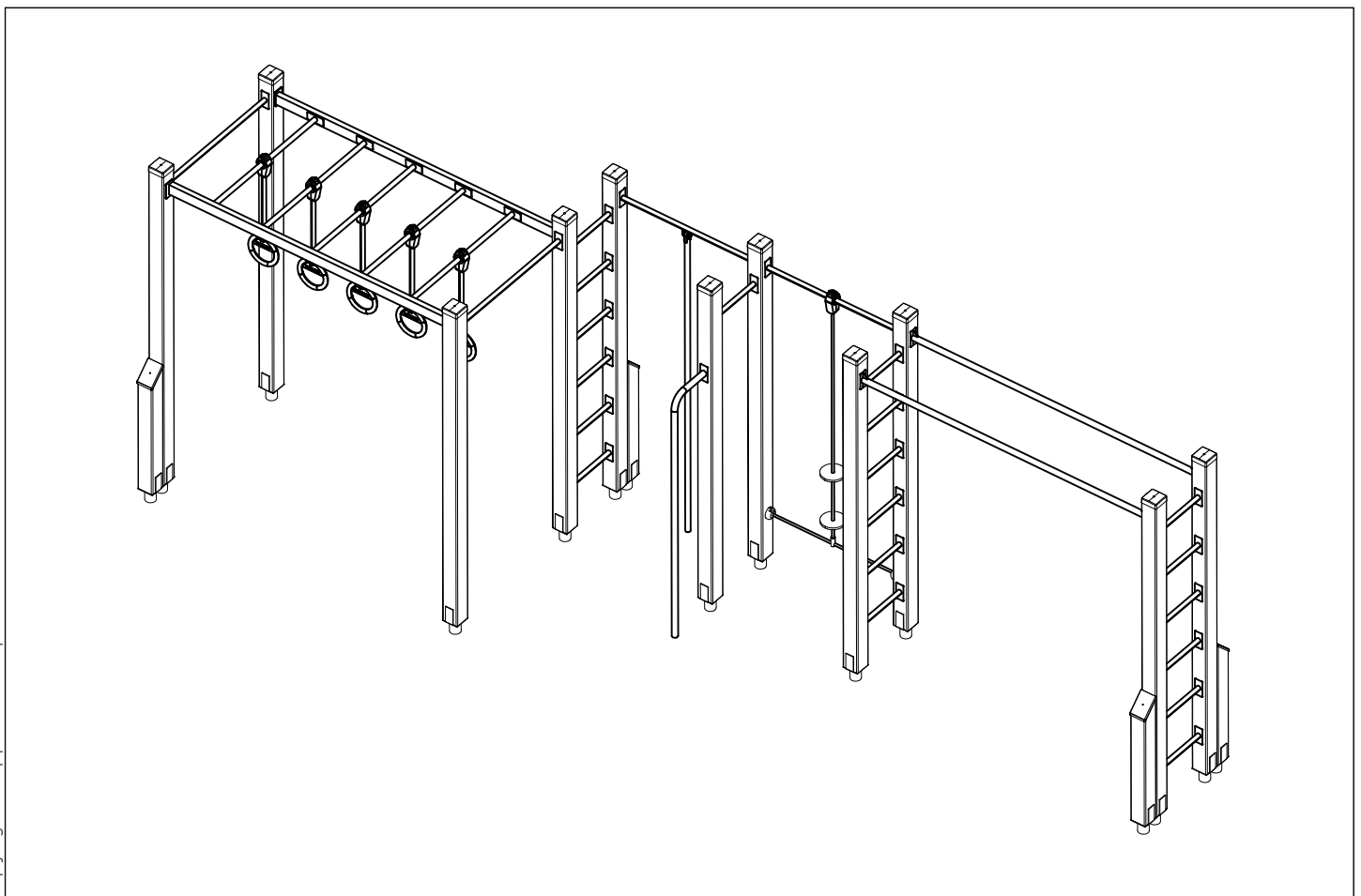
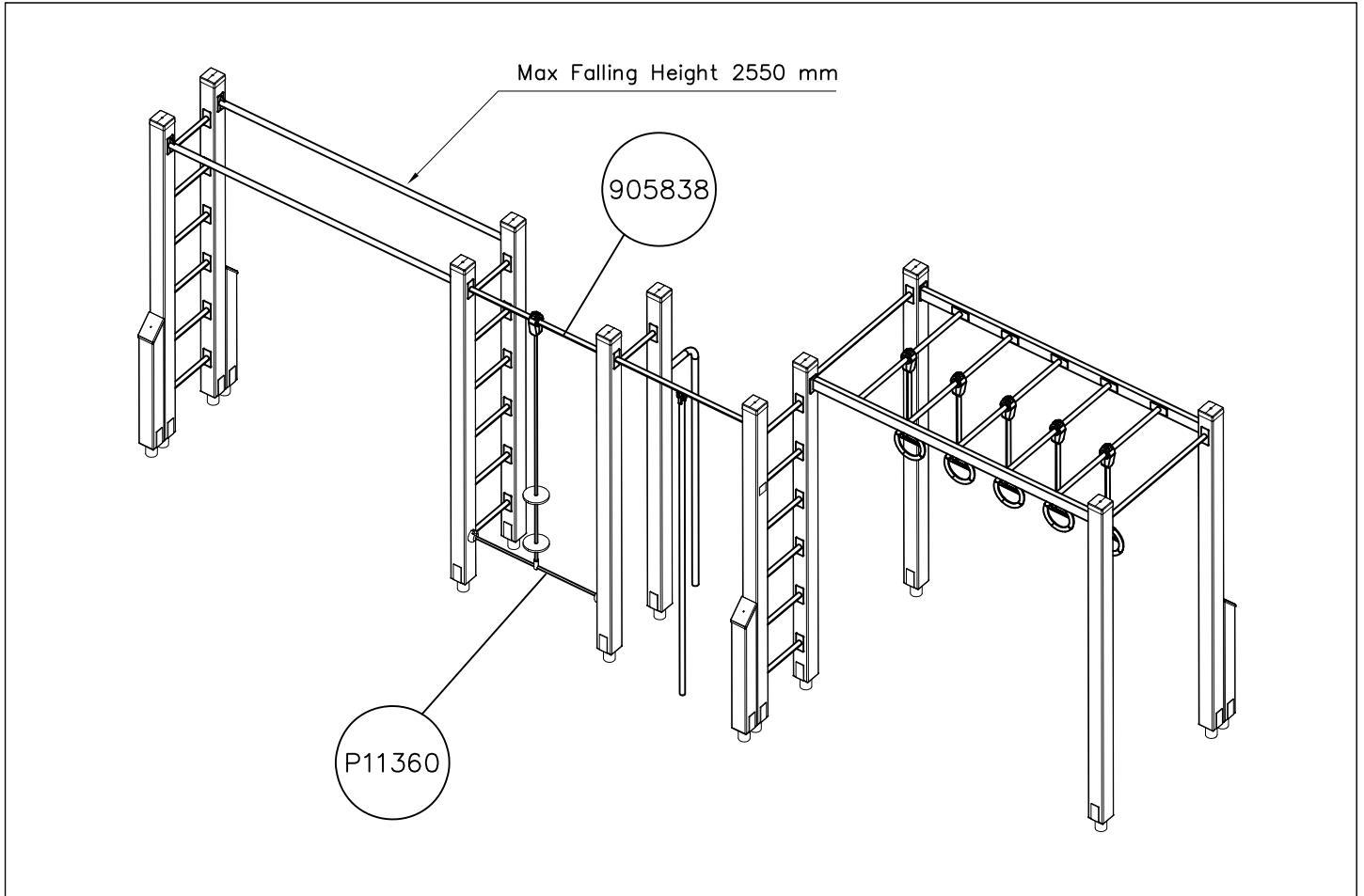
B



C

D





LAPPSET®
BETON FOUNDATION

FOOT

DATE: 27.10.2015

1(1)

② 905104	PCS		PCS
	4		
 M10	PCS		PCS



905104



Tuotekyltti tulee tuotteen mukana yhdellä seuraavista tavoista:

1) Metallinen tuotekyltti ja kiinnitysruuvit

- Kiinnitä tuotekyltti ruuveilla tolppaan noin 2 metrin korkeuteen kuvan 1 mukaisesti.

2) Tuotekyltitarra

- Puhdista maalattu metalli- tai vaneripinta pölystä ja kosteudesta. Liimaa tarra kuvan 2 mukaisesti.
- Huom. Älä kiinnitä tarraa karheapintaiseen laminaattiin tai maalattuun puuhun.

Vår produktmärkning levereras på ett av följande sätt:

1) Produktskylt i metall

- Fäst skylten med de medföljande skruvarna

2) Självhäftande produktetikett

- Rengör den pulverlackerade metallytan eller laminatyten så att den blir fri från smuts och fukt. Fäst etiketten enligt fig. 2.
- Obs! Fäst ej etiketten på detaljer med skrovlig yta eller på målat trä.

Product label is delivered by one of following ways:

1) Metal product label and screws

- Fasten the label with screws.

2) Label sticker

- Clean the painted metal or plywood surface from dirt and moisture. Fasten the sticker as shown in the figure 2.
- Note. Do not attach the sticker to rough surfaced laminate or painted wood.

La plaque d'informations produit est livrée sous l'une de ces 3 formes :

1) Plaque métallique et vis

- Fixez la plaque à l'aide des vis.

2) Etiquette autocollante

- Avant de coller l'étiquette, nettoyez le composant métallique peint ou la plaque de contreplaqué, de toute saleté. La surface doit être sèche (voir image 2).
- Attention, ne pas coller l'étiquette sur une surface lamellé-collée irrégulière ou sur du bois peint.

Die Auslieferung des Produktaufklebers erfolgt auf eine dieser Arten:

1) Produkt-Schild aus Metall incl. Schrauben

- Die Befestigung des Schildes erfolgt mittels der Schrauben.

2) Aufkleber

- Entfernen Sie zunächst Schmutz und Feuchtigkeit vom lackierten Metall bzw. von der Holzoberfläche und bringen Sie den Aufkleber wie im Bild oben rechts beschrieben auf den gesäuberten Untergrund auf.
- Beachten Sie: Bringen Sie den Aufkleber nicht auf raues laminiertes oder lackiertes Holz an.