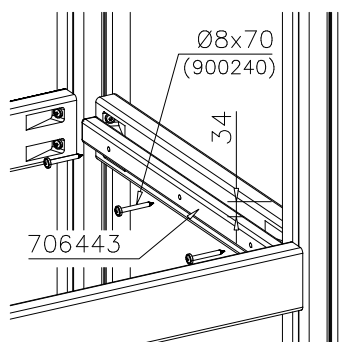
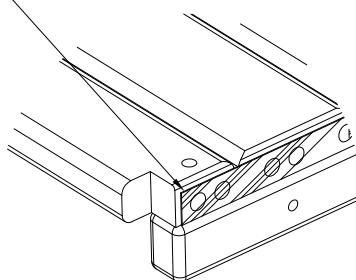


DET 1

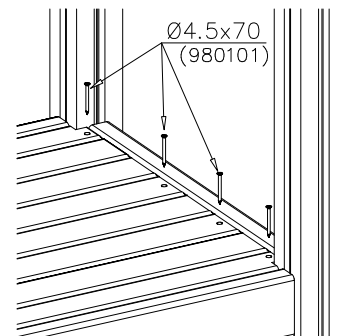


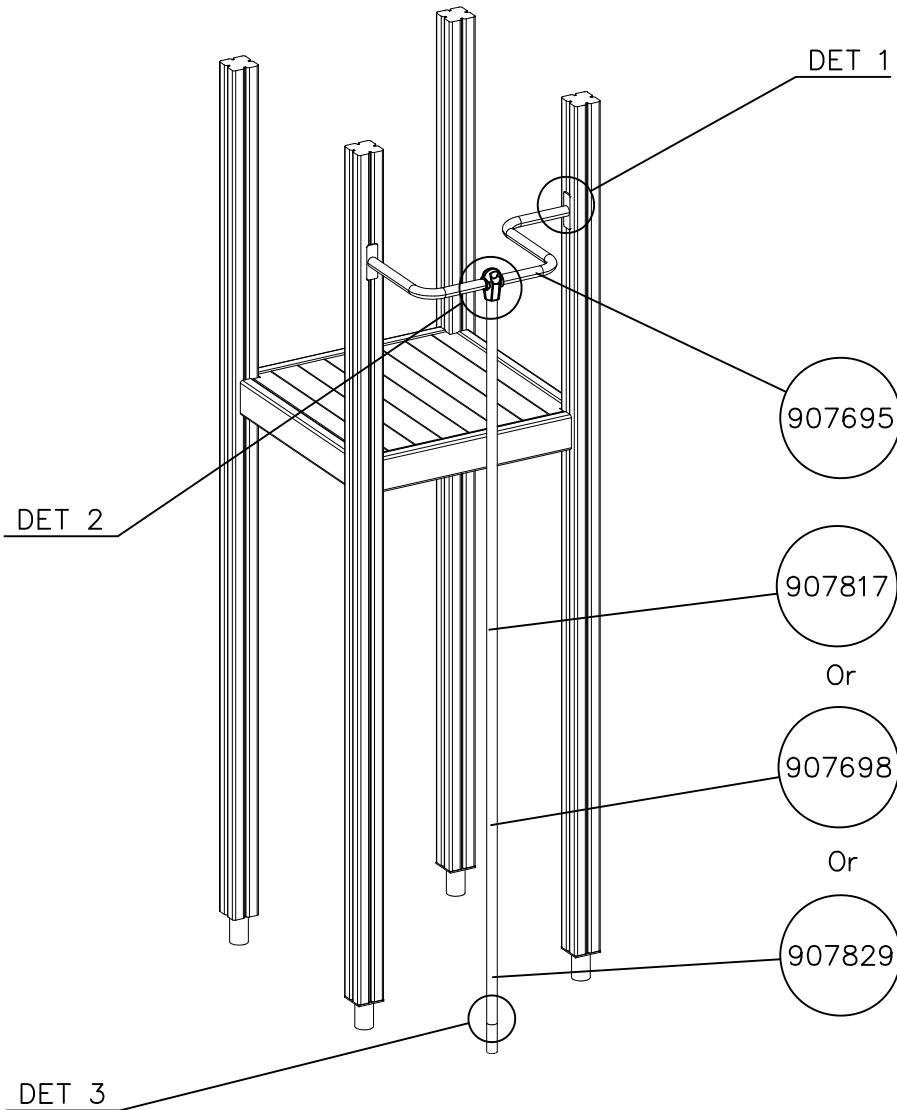
DET 2

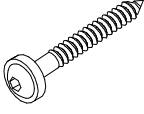
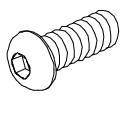
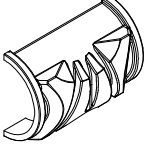

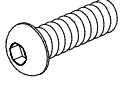

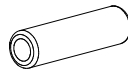




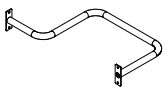
Naulanauha kannatinlistan puolelle.
Nail list to the bottom.

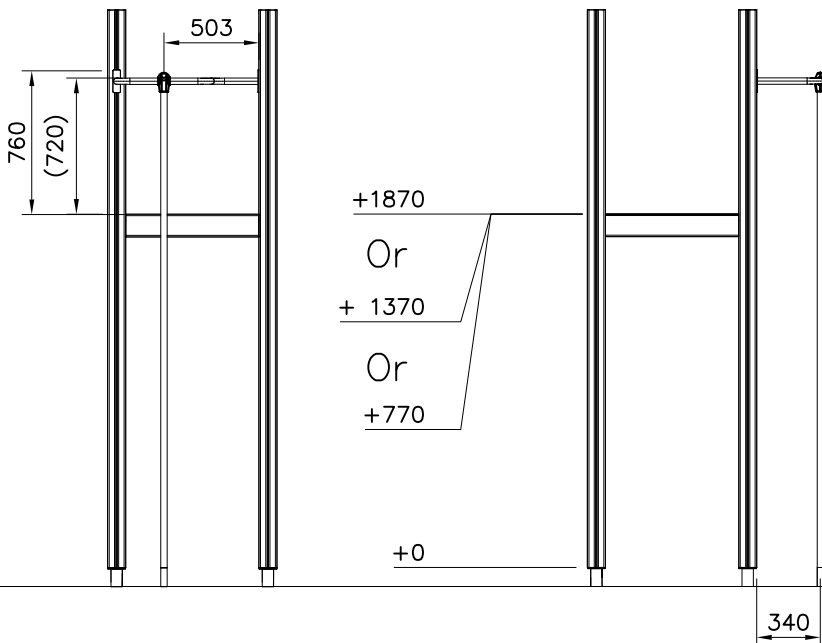


DET 3

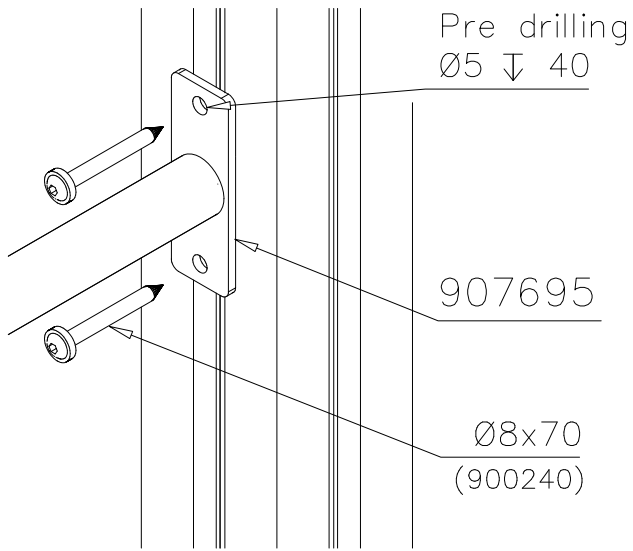




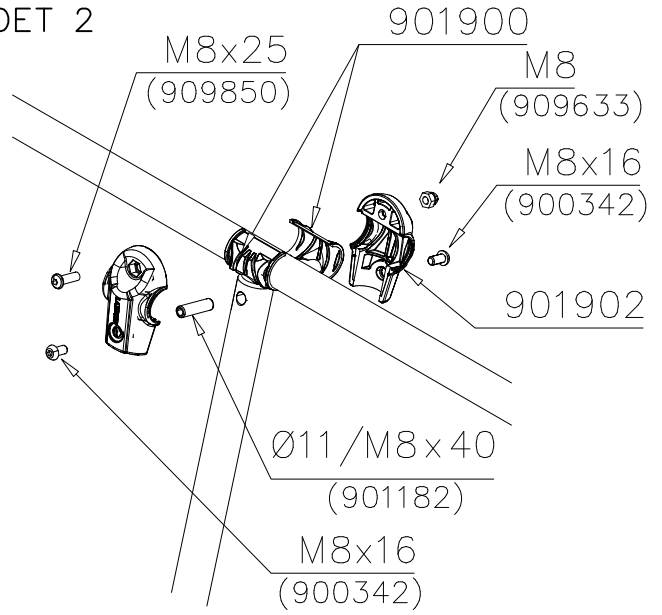
① 900240	PCS	② 900342	PCS
	4		2
Ø8x70		M8x16	
③ 901900	PCS	④ 901939	PCS
	2		1
20.5x36.2x56		M12x70	
⑤ 909850	PCS	⑥ 980150	PCS
	1		1
M8x25		M8	
⑦ 901182	PCS	⑧ 901902	PCS
	1		2
Ø11/M8x40		30.7x60.9x100	
	PCS		PCS
	PCS		PCS
○ 907829	PCS	○ 907698	PCS
	1		1
Ø33,7x1454		Ø33,7x2054	
○ 907817	PCS	○ 907695	PCS
	1		1
Ø33,7x2554			



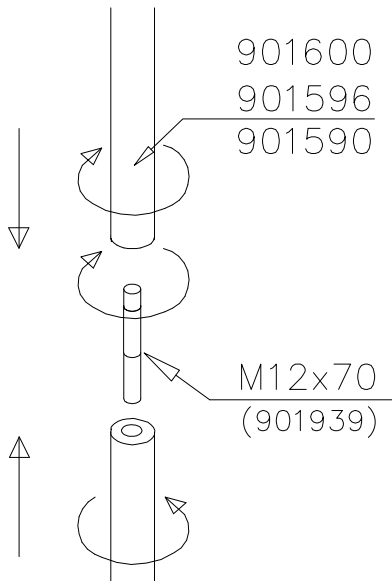
DET 1



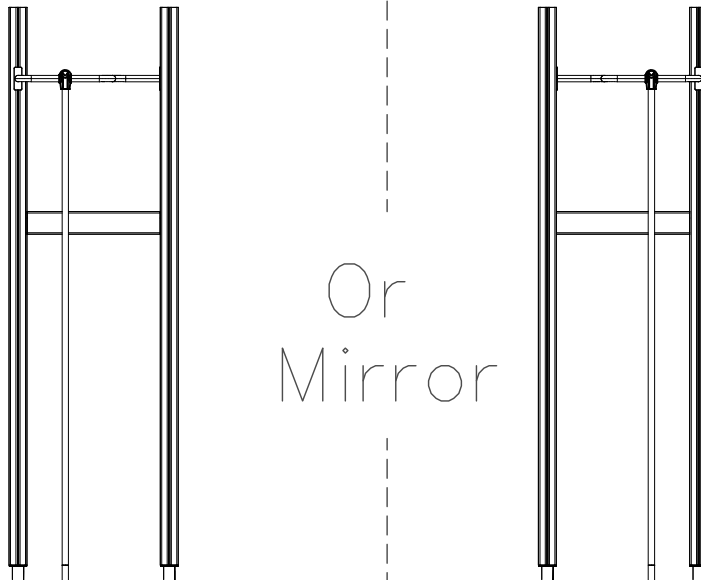
DET 2



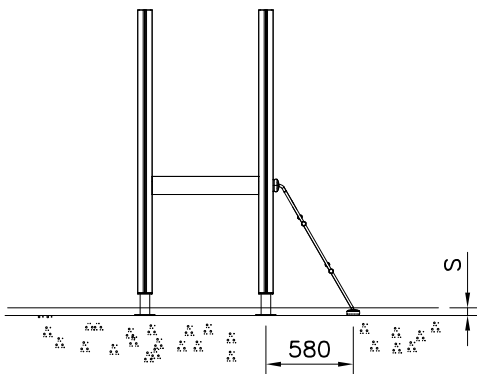
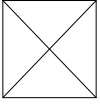
DET 3



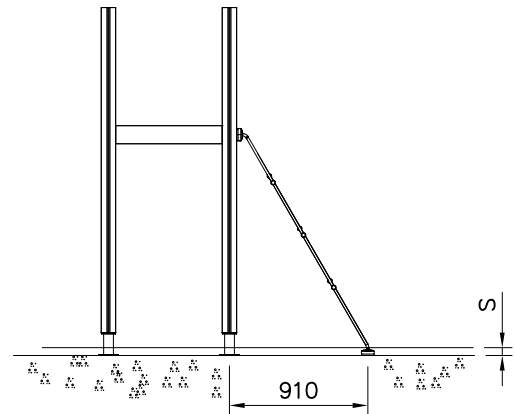
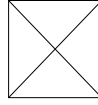
DET 4



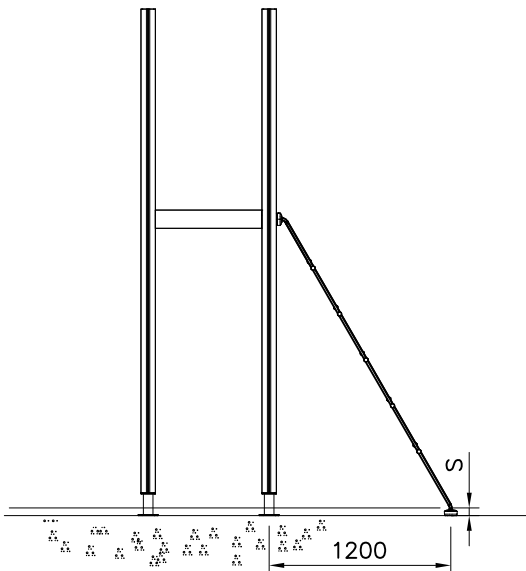
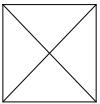
+870



+1470



+1970

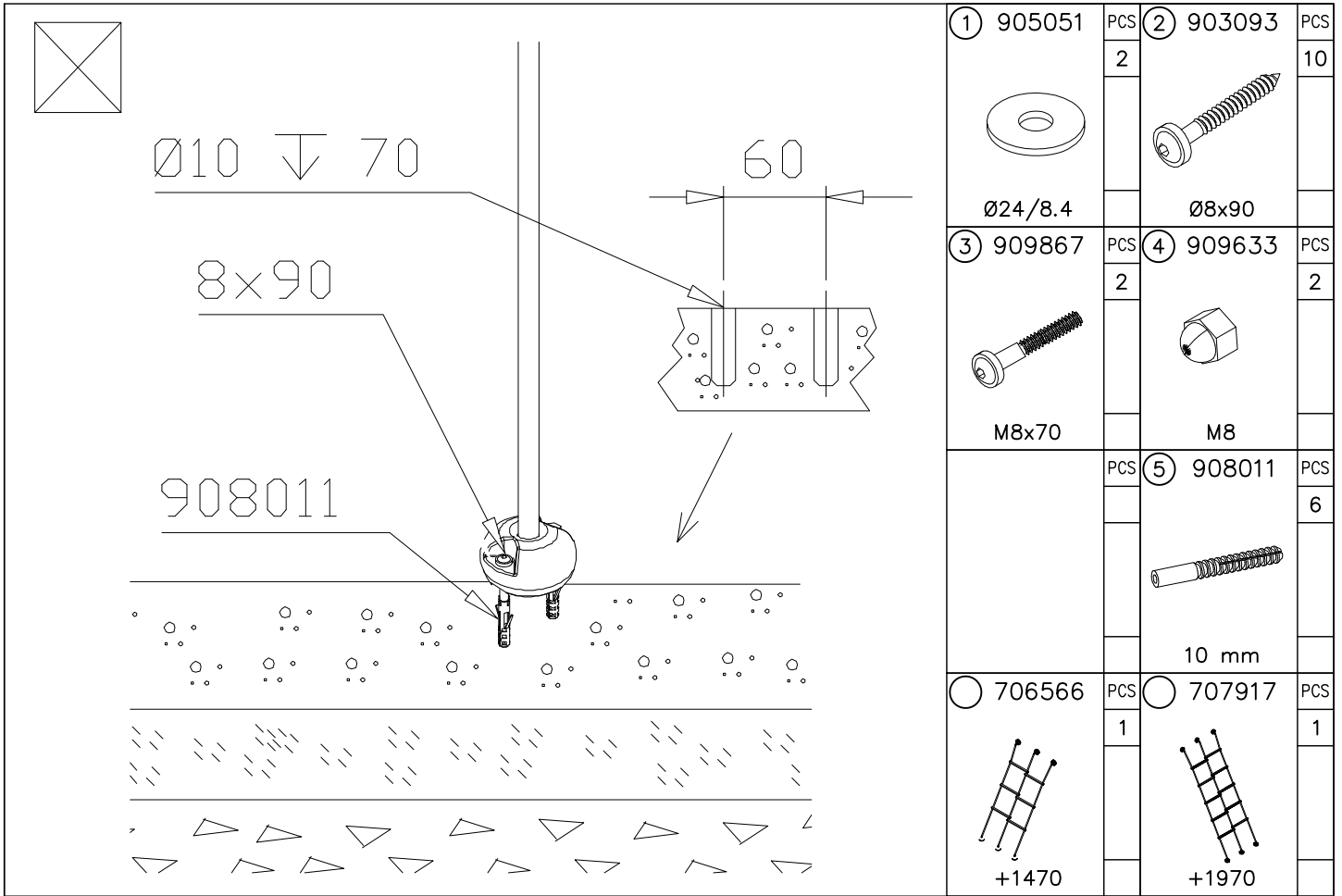


LAPPSET® SURF. FOUNDATION

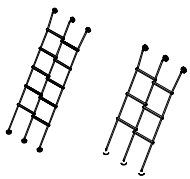
ROPE LADDER

DATE: 30.9.2016

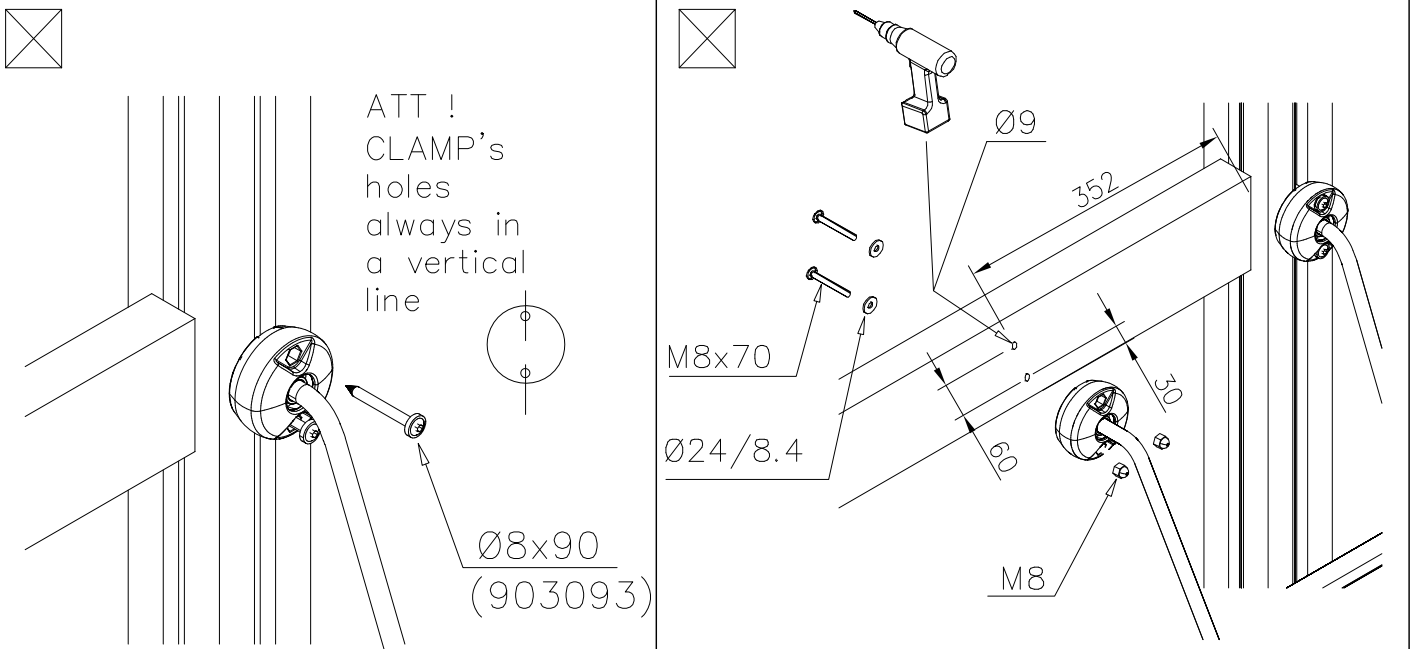
1(1)

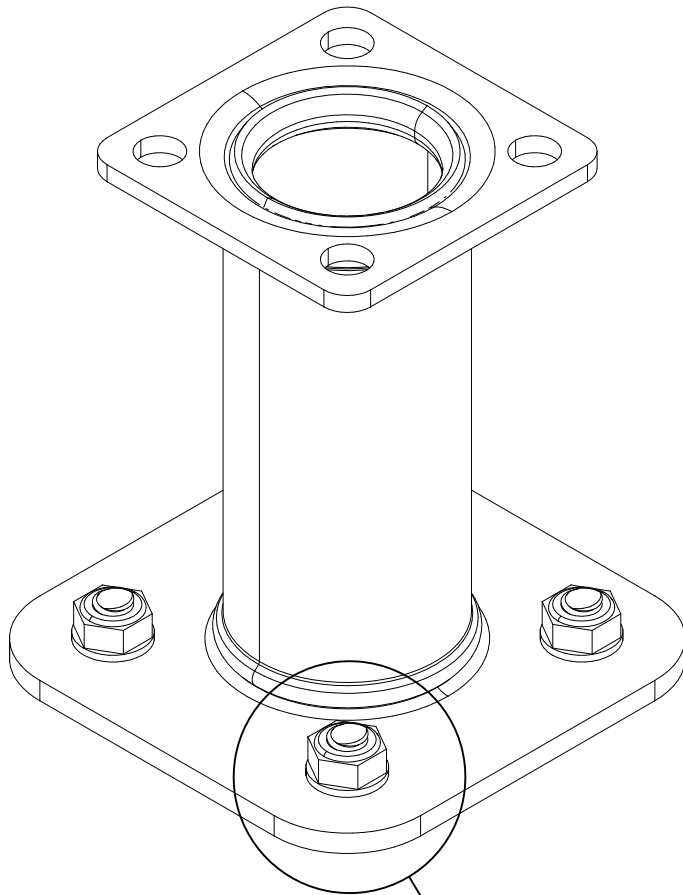


ROPE LADDER OPTIONS



xxxxxx-301	BLUE
xxxxxx-302	RED
xxxxxx-303	BEIGE
xxxxxx-304	GRAY
xxxxxx-305	BLACK
xxxxxx-306	YELLOW

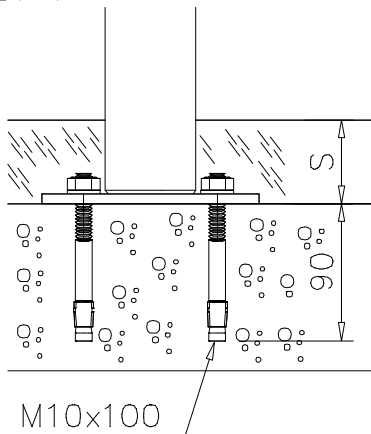




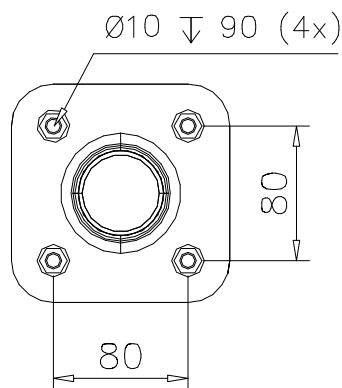
DET 1, 2, 3

① 909531	PCS	① 909513	PCS
	1		1
		60°	
① 909514	PCS	① 902056	PCS
	1		1
		75°	57°
① 902062	PCS		PCS
	1		
		70°	
	PCS		PCS
	PCS		PCS
② 909628	PCS		PCS
	4		
M10x100			

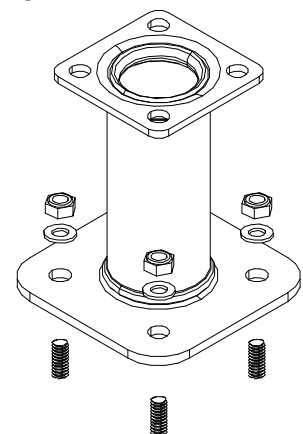
DET 1

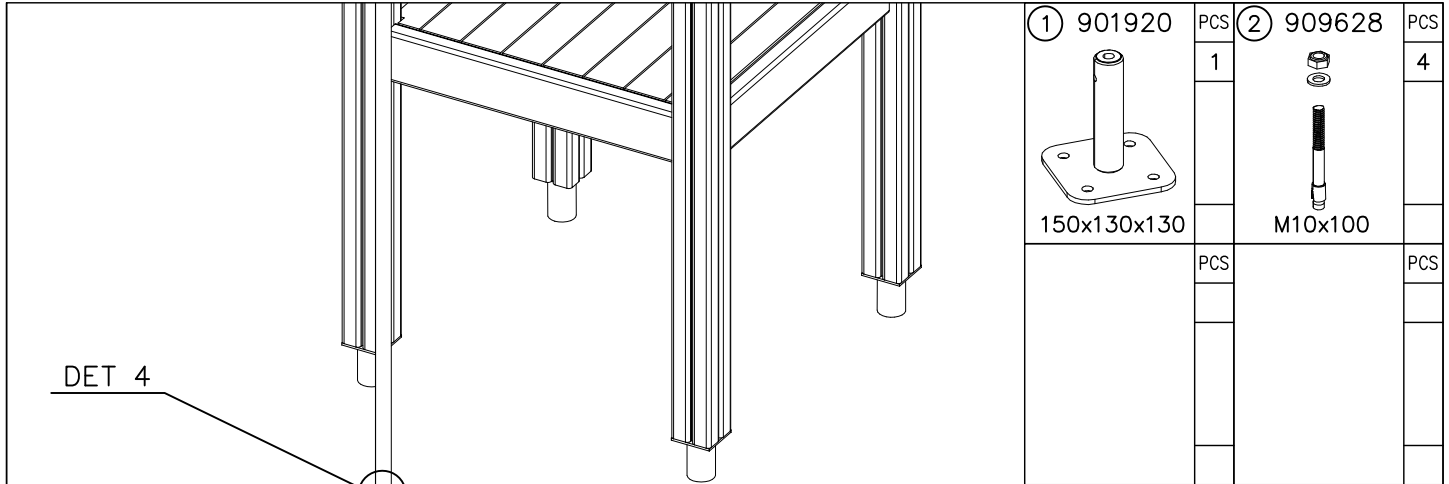


DET 2



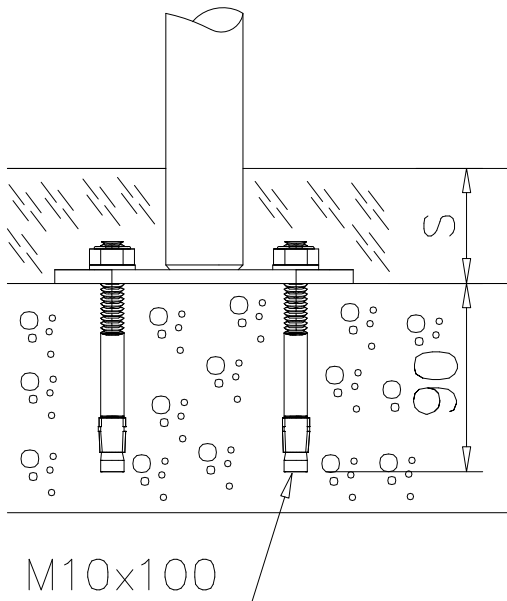
DET 3





① 901920	PCS	② 909628	PCS
	1		4
150x130x130		M10x100	
	PCS		PCS

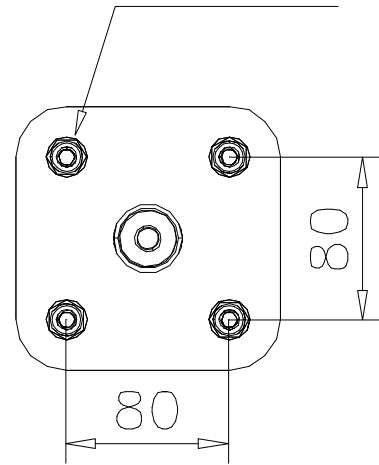
DET 1



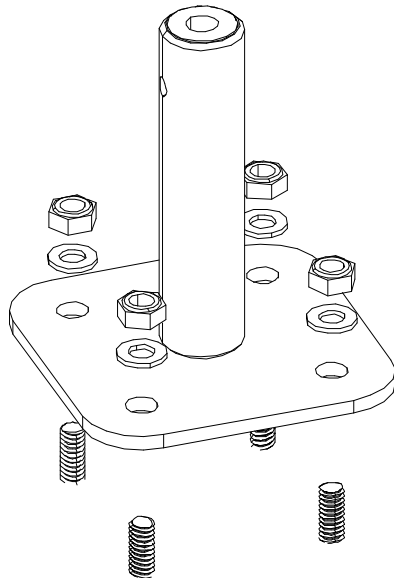
DET 2



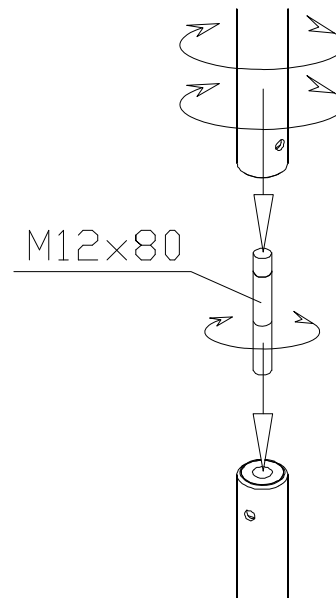
Pre-drill hole
10 ↓ 90 (x4)

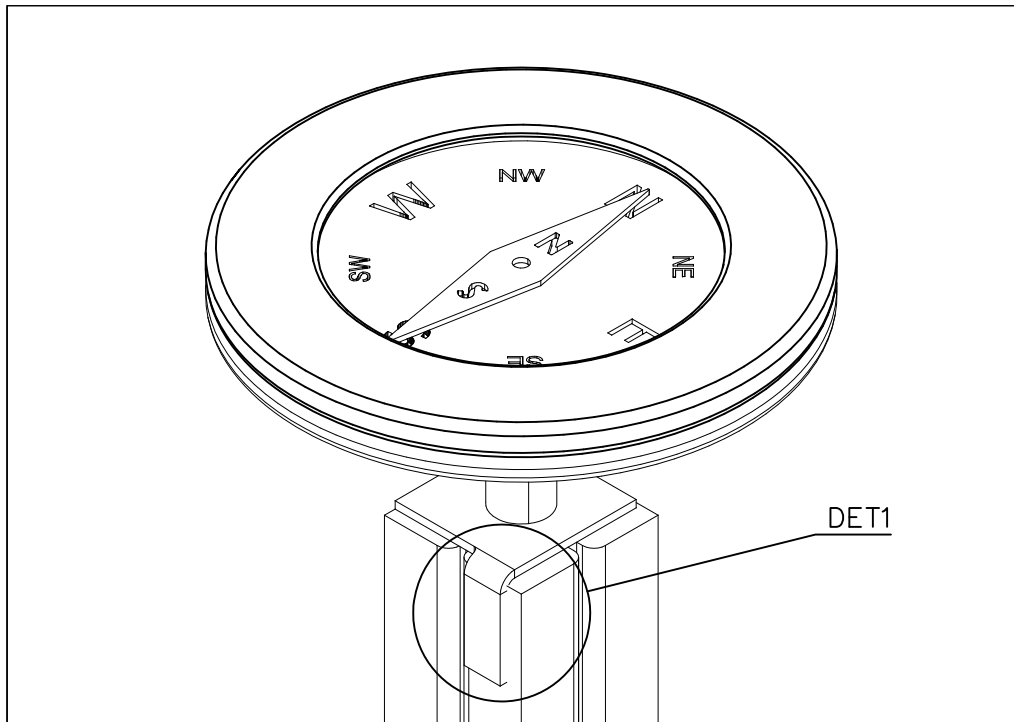


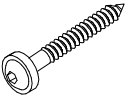
DET 3

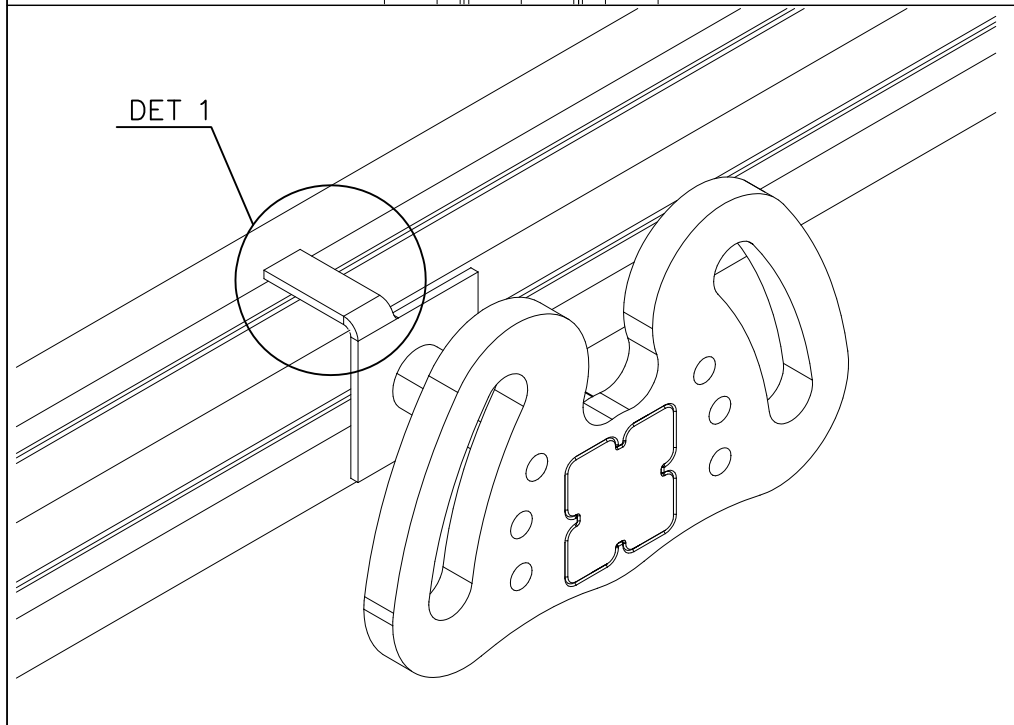


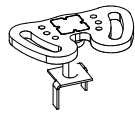
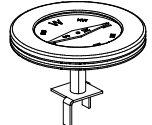
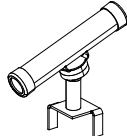
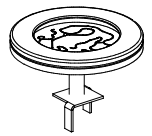
DET 4

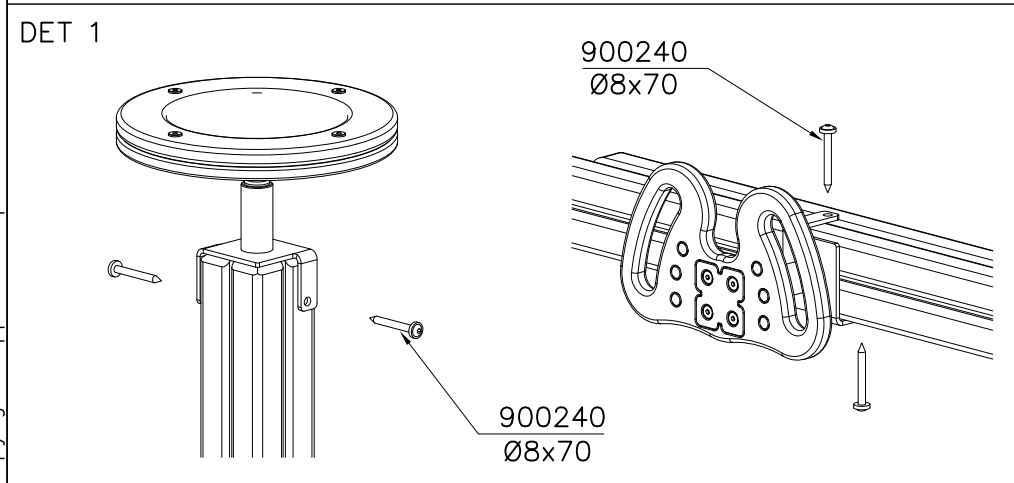




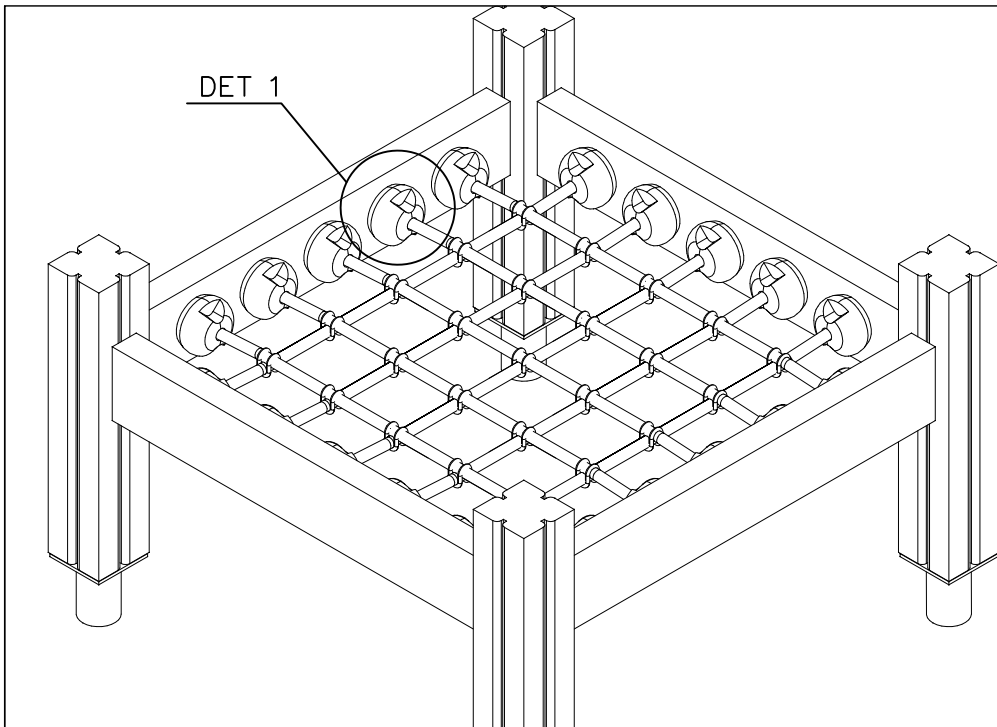
① 900240	PCS		PCS
	2		
Ø8x70			
	PCS		PCS
	PCS		PCS

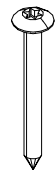

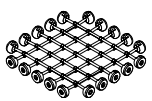


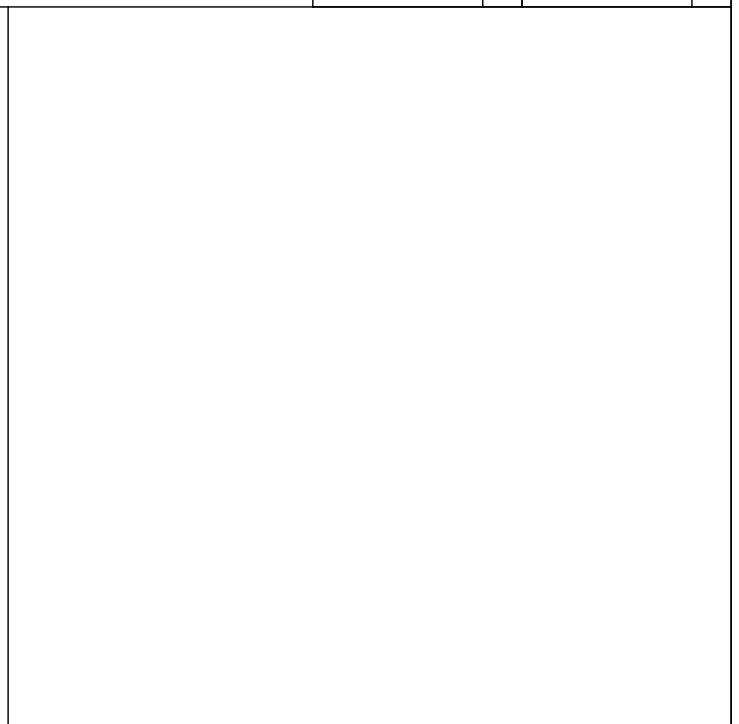
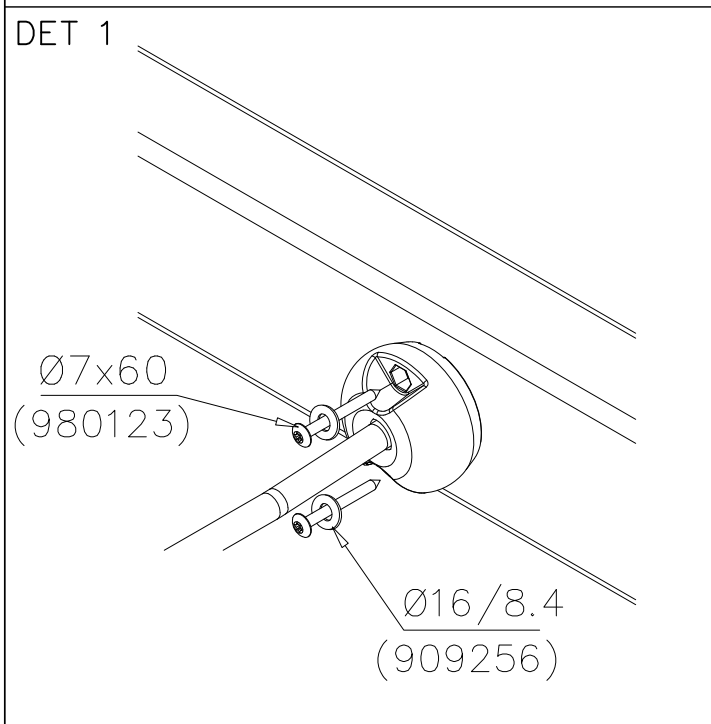
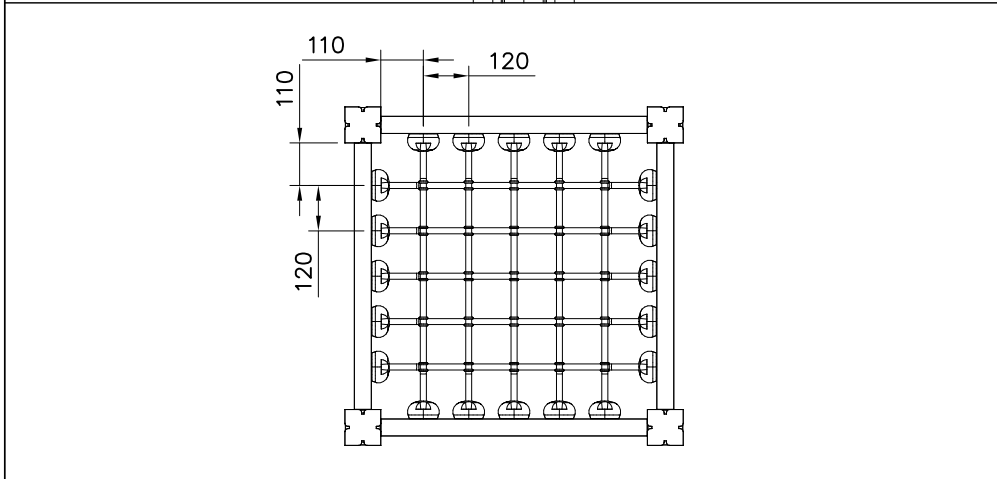
○ 707302	PCS	○ 707303	PCS
	1		1
○ 707304	PCS	○ 707305	PCS
	1		1
	PCS		PCS



	PCS		PCS
	PCS		PCS

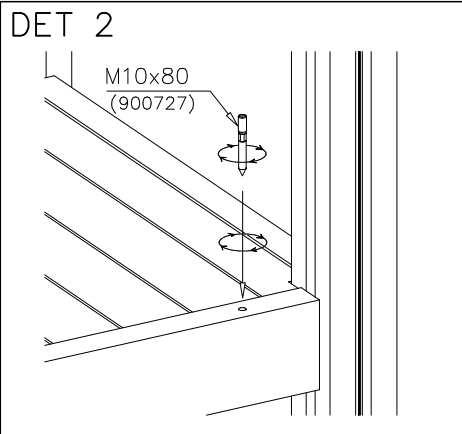
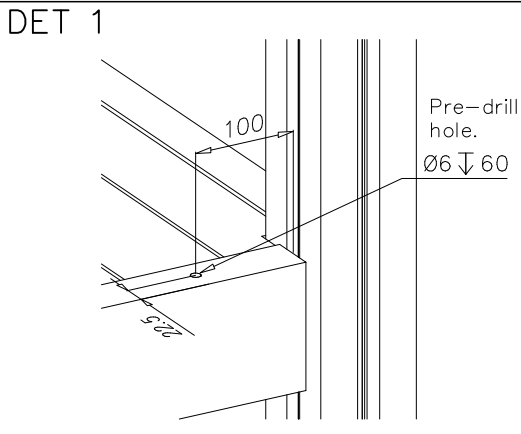


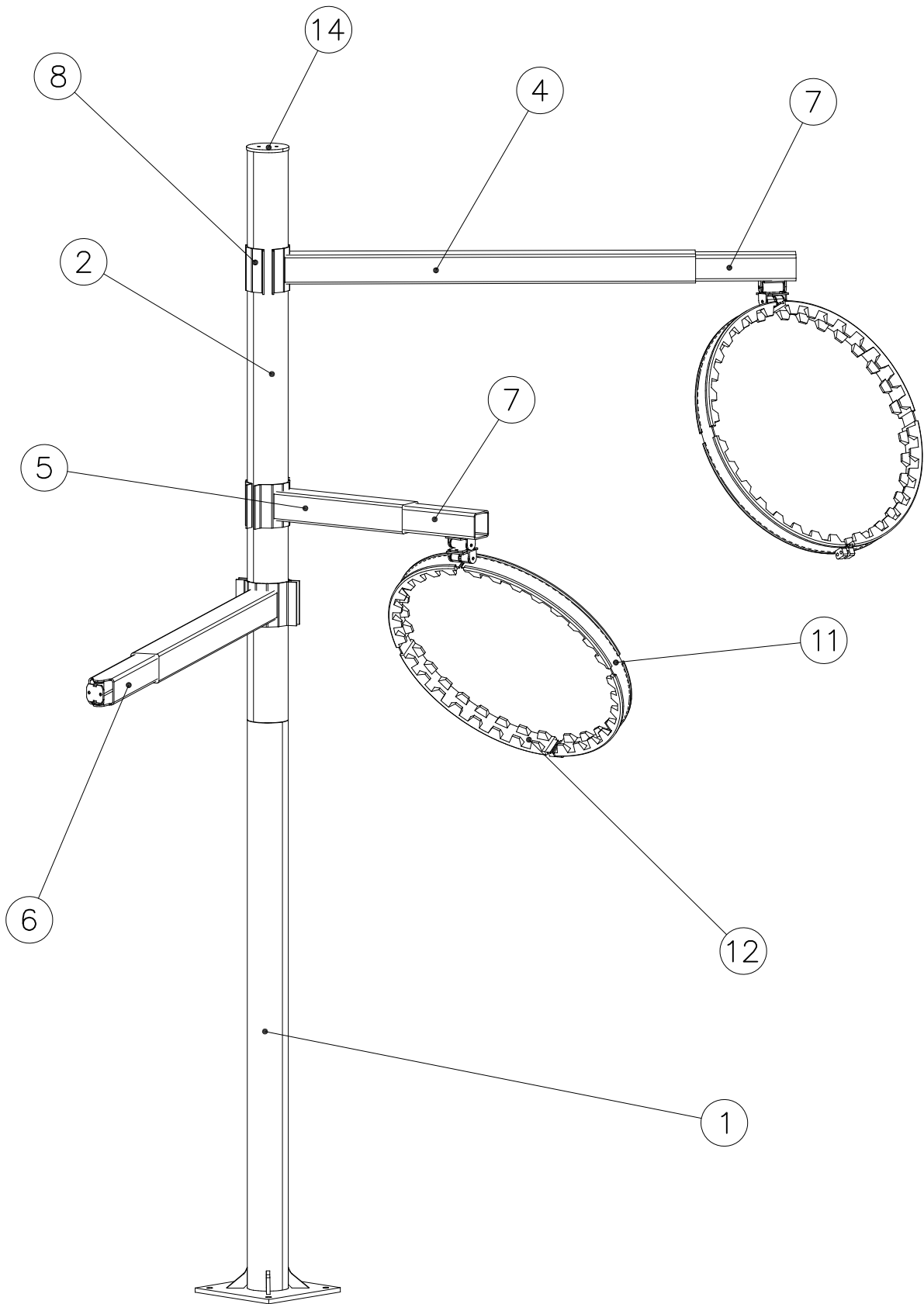
① 980123	PCS	② 909256	PCS
	40		40
Ø7x60		Ø16/8.4	
	PCS		PCS
	PCS	○ 707590	PCS
			
		755x755	
	PCS		PCS
	PCS		PCS

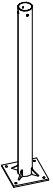

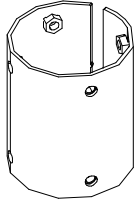
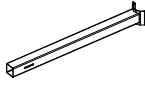
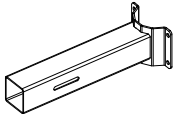
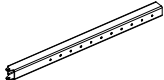
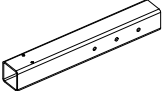
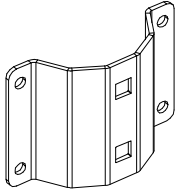
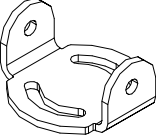
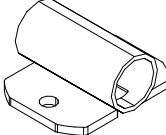

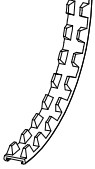
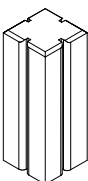
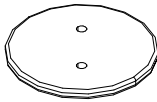


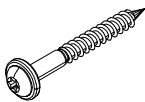
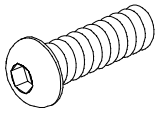

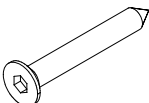

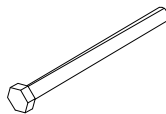

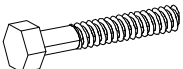


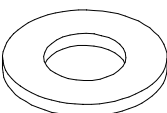
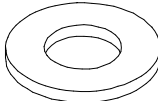
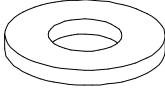
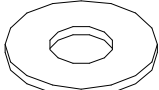
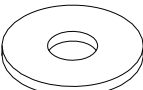

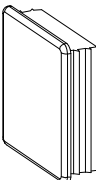
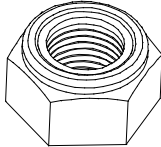
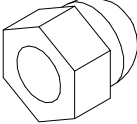



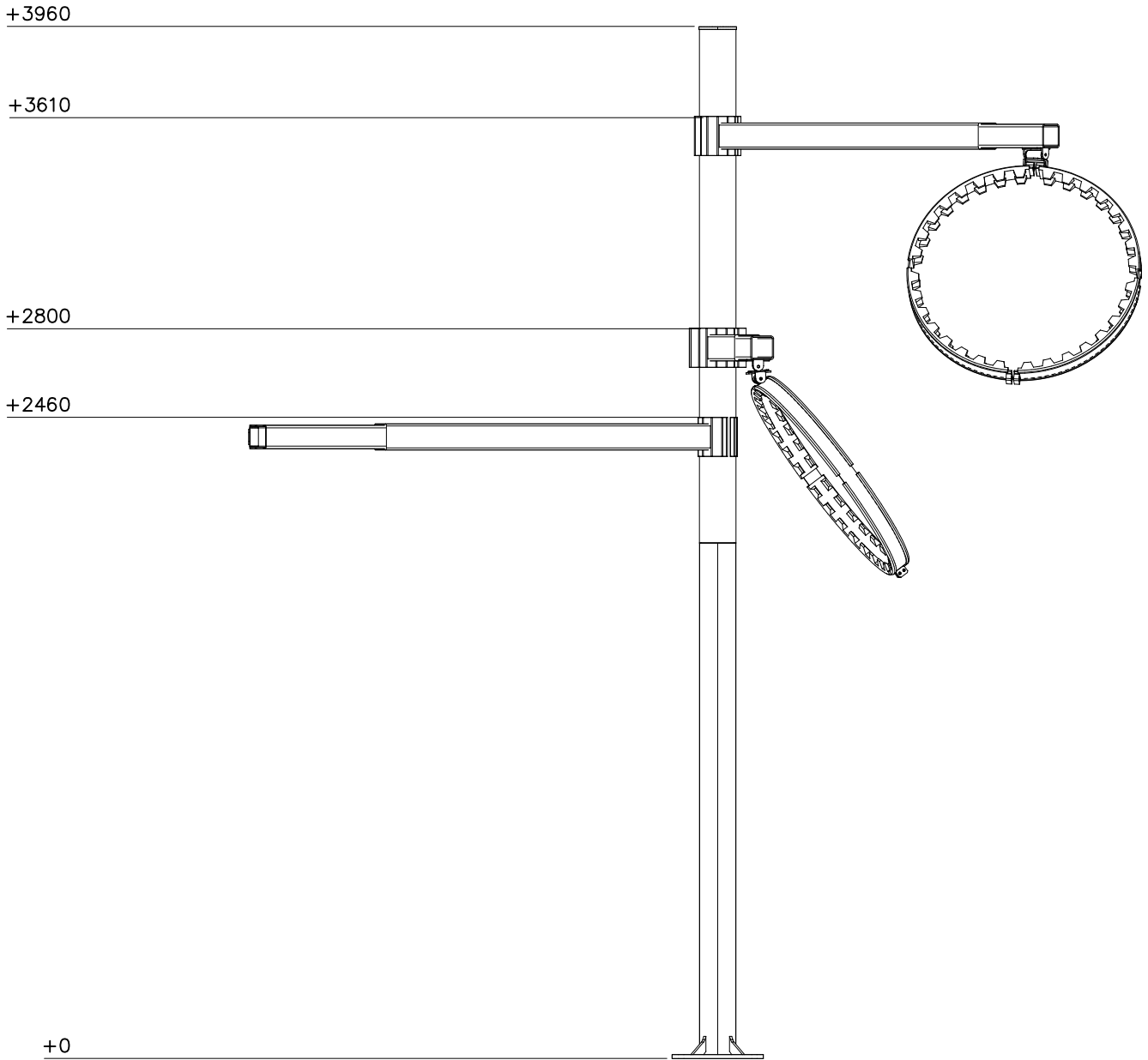


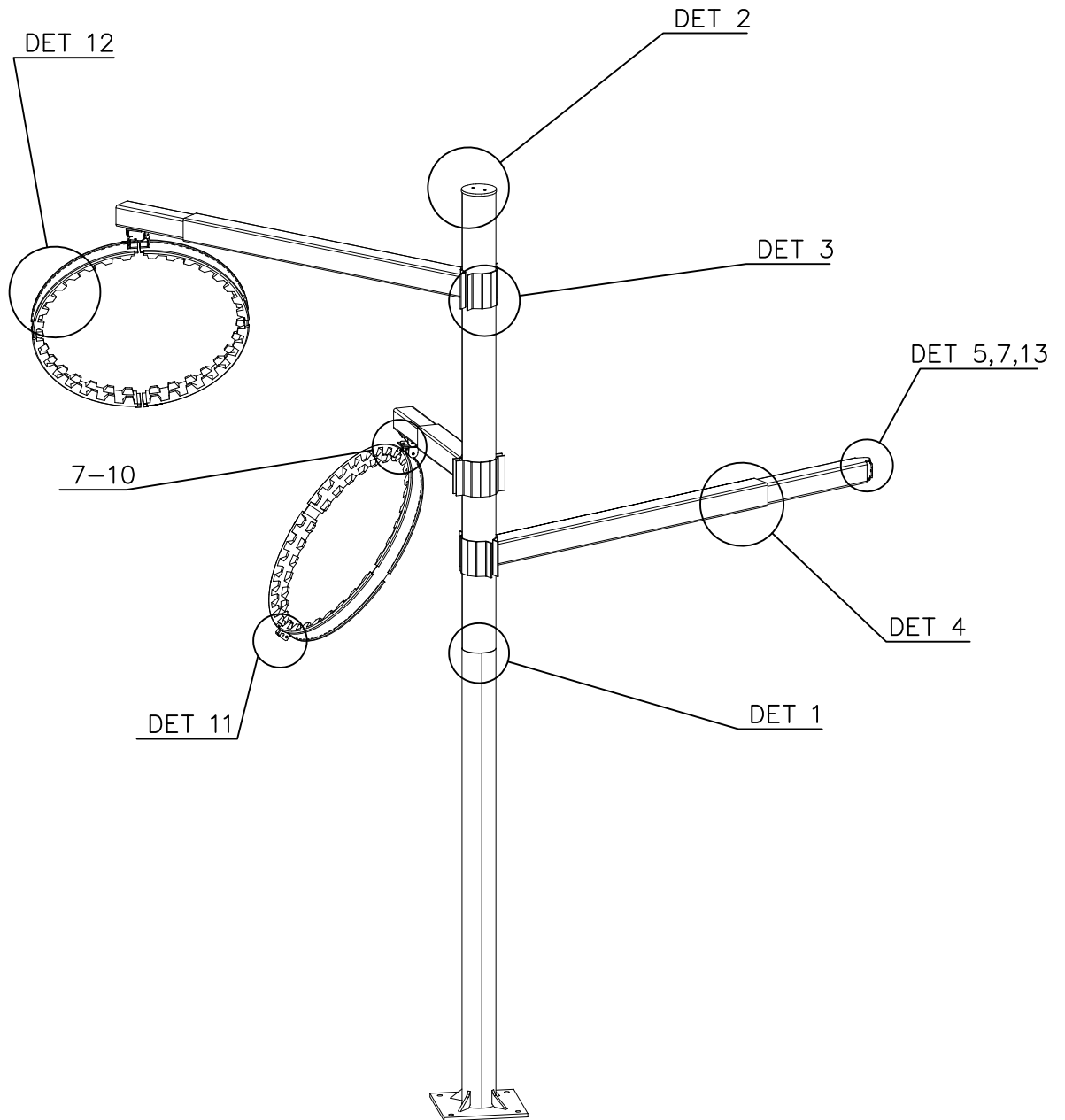
① 900240	PCS	② 900727	PCS
	1		1
Ø8x70		M10x80	
	PCS		PCS
③ 907688	PCS	③ 907701	PCS
	1		1
765		545	
	PCS		PCS
	PCS		PCS
	PCS		PCS
	PCS		PCS

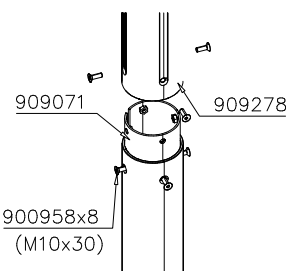
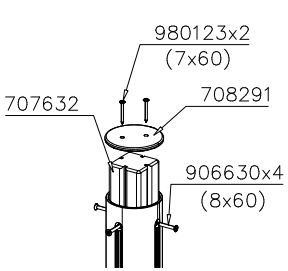
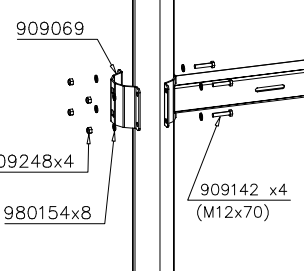
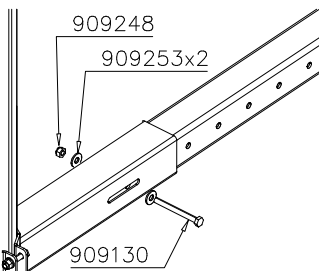
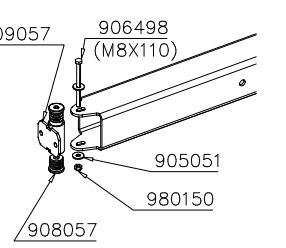
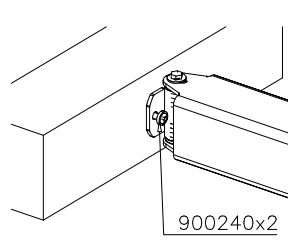
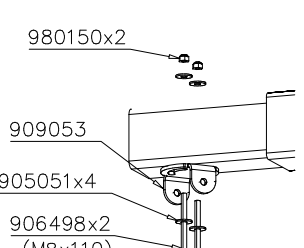
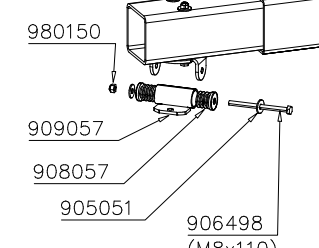
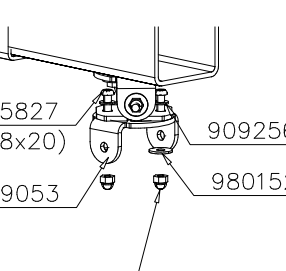
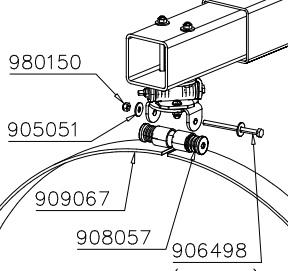
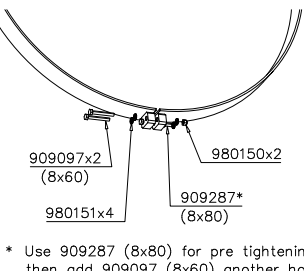
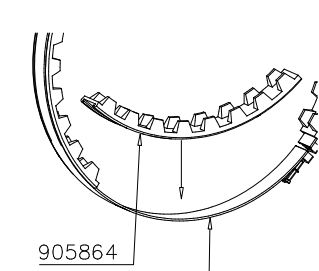
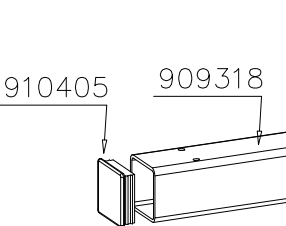


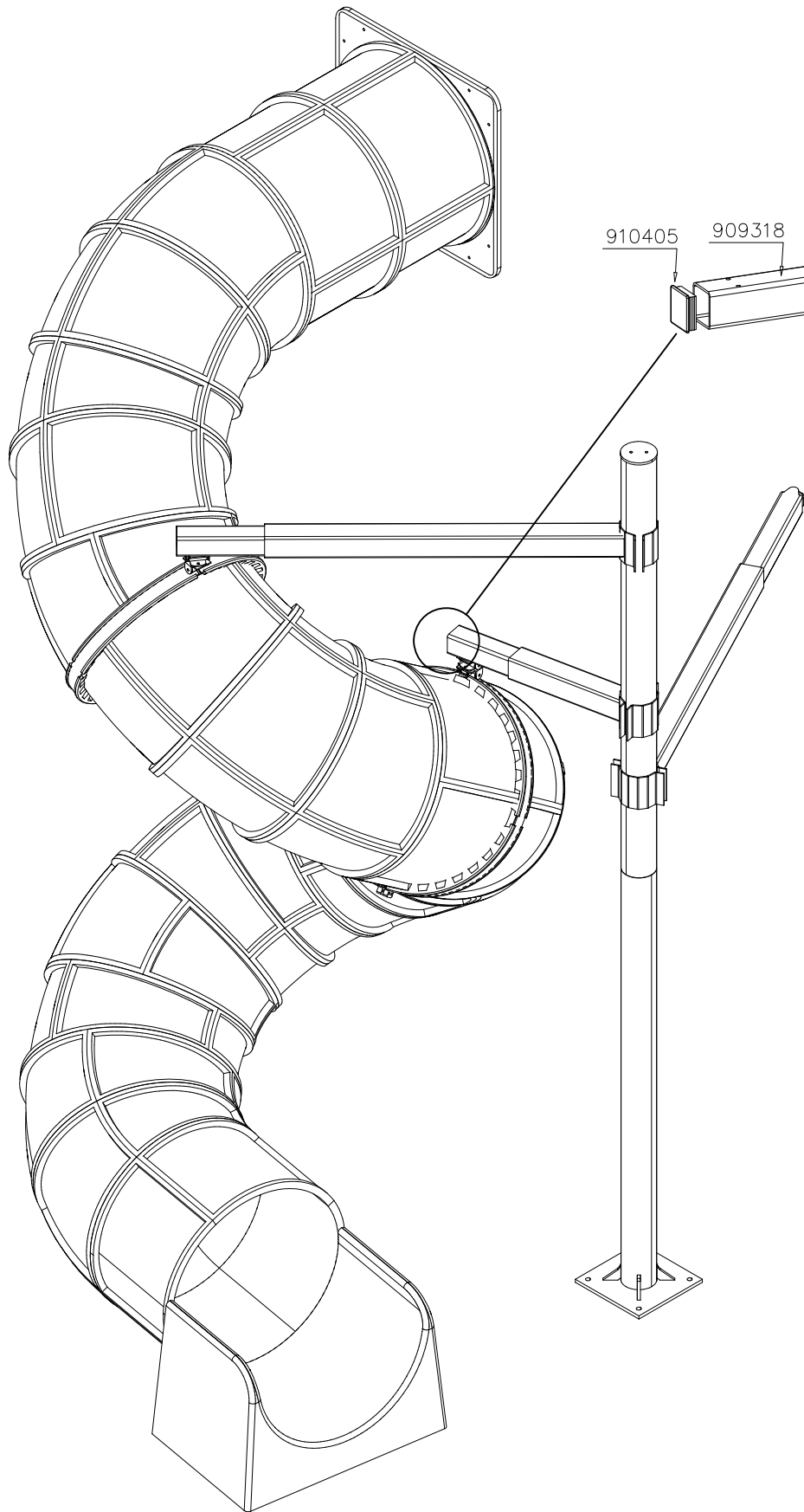


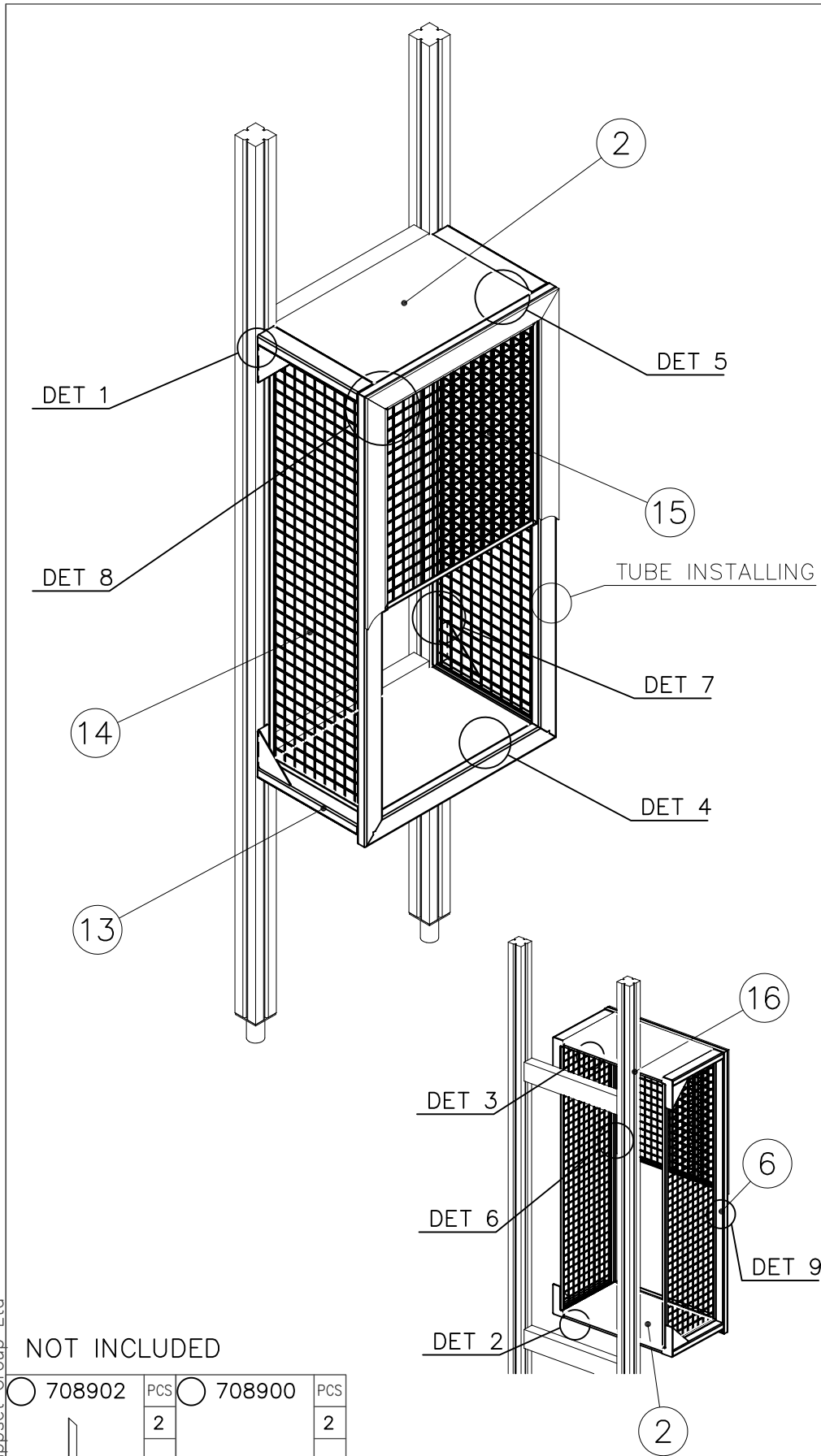
① 909068  1	PCS 1	② 909278  1	PCS 1	③ 909071  1	PCS 1	④ 909317  2	PCS 2	⑤ 909282  1	PCS 1	⑥ 909326  1	PCS 1
⑦ 909318  2	PCS 2	⑧ 909069  3	PCS 3	⑨ 909053  4	PCS 4	⑩ 909057  3	PCS 3	⑪ 909067  4	PCS 4	⑫ 905864  8	PCS 8
⑬ 707632  1	PCS 1	⑭ 708291  1	PCS 1	⑮ 908057  10 Ø32/29-L5/30	PCS 10	⑯ 980123  2 Ø7x60	PCS 2	⑰ 900240  2 Ø8x70	PCS 2	⑱ 905827  4 M8x20	PCS 4
⑲ 909097  4 M8x60	PCS 4	⑳ 906630  4 Ø8x60	PCS 4	㉑ 909287  2 M8x80	PCS 2	㉒ 906498  9 M8x110	PCS 9	㉓ 900958  8 M10x30	PCS 8	㉔ 909142  12 M12x70	PCS 12
㉕ 909130  3 M12x120	PCS 3	㉖ 904450  4 M16x170	PCS 4	㉗ 909256  4 Ø16/8.4	PCS 4	㉘ 980151  8 Ø16/8.4	PCS 8	㉙ 980154  24 Ø24/13	PCS 24	㉚ 980152  4 Ø24/8.4	PCS 4
㉛ 905051  18 Ø24/8.4	PCS 18	㉜ 909253  6 Ø32/13.5	PCS 6	㉝ 910405  2 90x90x30	PCS 2	㉞ 980150  13 M8	PCS 13	㉟ 909633  4 M8	PCS 4	㊱ 909248  15 M12	PCS 15
	PCS		PCS		PCS		PCS		PCS		PCS



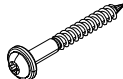
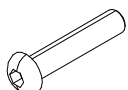

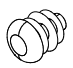



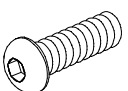
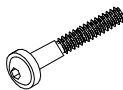
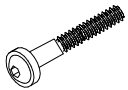


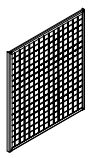







<p>DET 1</p>  <p>909071 909278 900958x8 (M10x30)</p>	<p>DET 2</p>  <p>980123x2 (7x60) 707632 708291 906630x4 (8x60)</p>	<p>DET 3</p>  <p>909069 909248x4 980154x8 909142 x4 (M12x70)</p>	<p>DET 4</p>  <p>909248 909253x2 909130 (12x120)</p>
<p>DET 5</p>  <p>909057 906498 (M8x110) 905051 980150 908057</p>	<p>DET 6</p>  <p>900240x2</p>	<p>DET 7</p>  <p>980150x2 909053 905051x4 906498x2 (M8x110)</p>	<p>DET 8</p>  <p>980150 909057 908057 905051 906498 (M8x110)</p>
<p>DET 9</p>  <p>905827 (M8x20) 909256 909053 980152 909633</p>	<p>DET 10</p>  <p>980150 905051 909067 908057 906498 (M8x110)</p>	<p>DET 11</p>  <p>909097x2 (8x60) 980150x2 909287* (8x80) 980151x4</p> <p>* Use 909287 (8x80) for pre tightening, then add 909097 (8x60) another hole and replace with 909287 (8x80) to 909097 (8x60)</p>	<p>DET 12</p>  <p>905864 909067</p>
<p>DET 13</p>  <p>910405 909318</p>			





① 980158	PCS	② 708925	PCS
	12		2
Ø12/6.4		715x460x20	
③ 900240	PCS	④ 901093	PCS
	8		12
Ø8x70		M6x30	
⑤ 909310	PCS	⑥ 903533	PCS
	24		6
M6x16		SRL12	
⑦ 907811	PCS	⑧ 909256	PCS
	12		6
M6		Ø16/8.4	
⑨ 909633	PCS	⑩ 909850	PCS
	6		9
M8		M8x25	
⑪ 909867	PCS	⑫ 909876	PCS
	6		7
M8x70		M8x40	
⑬ 910577	PCS	⑭ 910580	PCS
	1		2
1795x880x500		1680x458	
⑮ 910595	PCS	⑯ 980128	PCS
	1		24
815x716		Ø7x40	

NOT INCLUDED

○ 708902	PCS	○ 708900	PCS
	2		2
916x80x10		870x80x10	

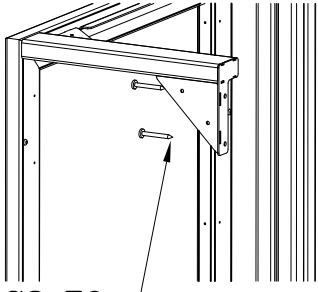
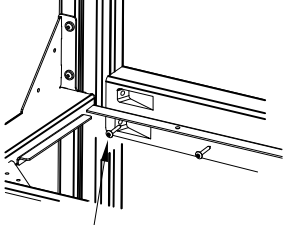
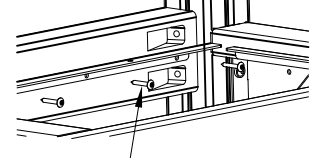
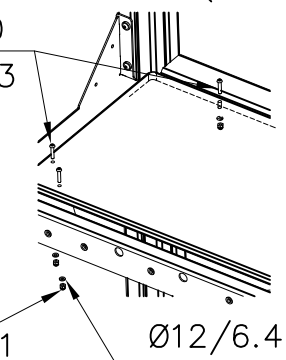
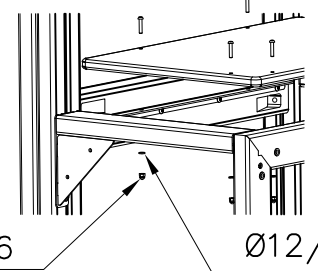
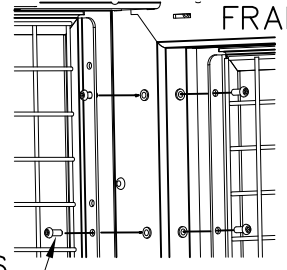

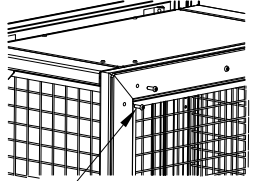
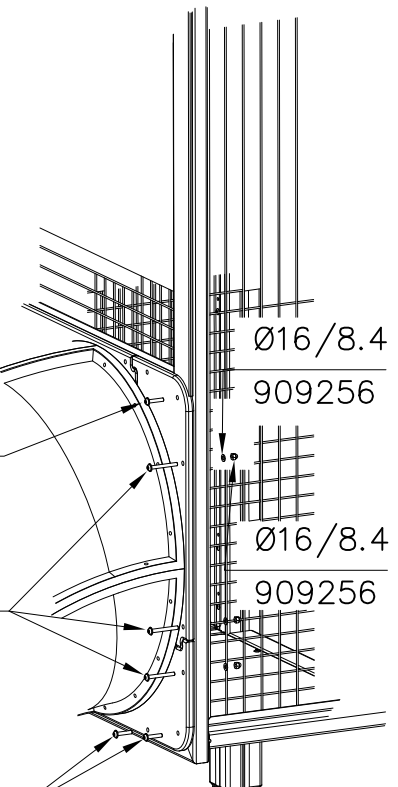
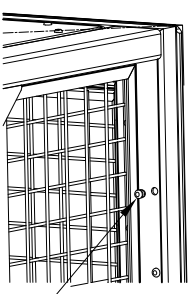
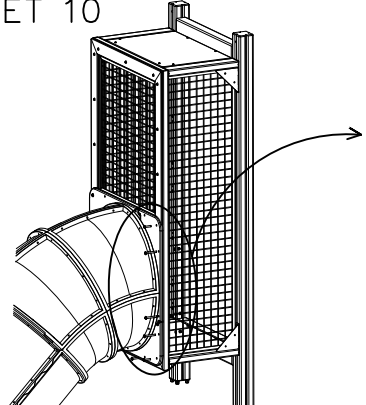
LAPPSET®

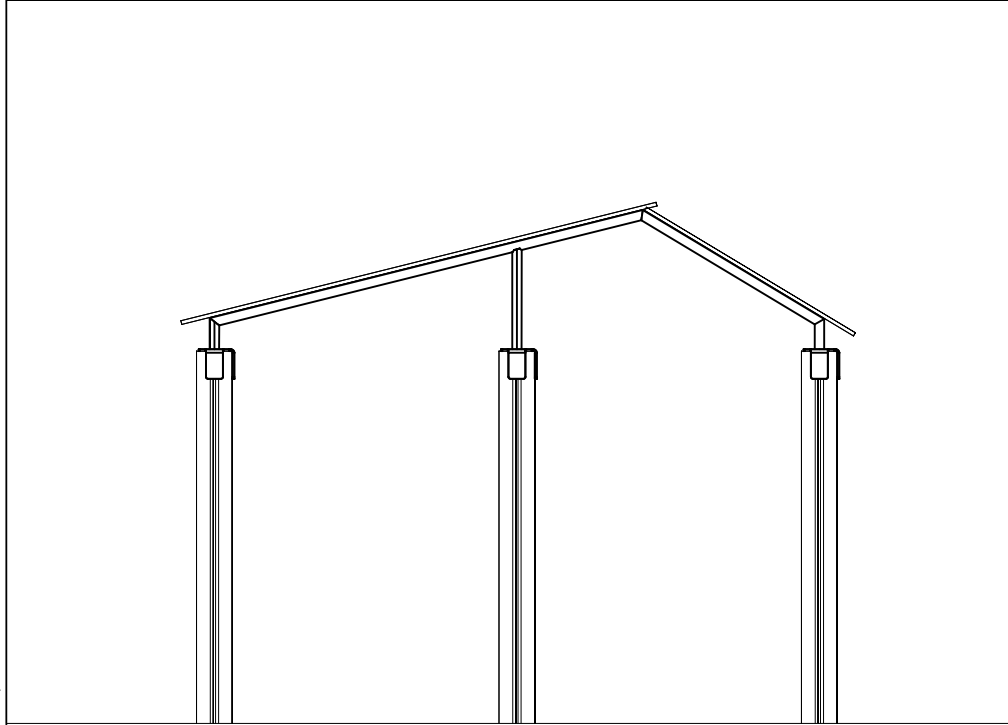
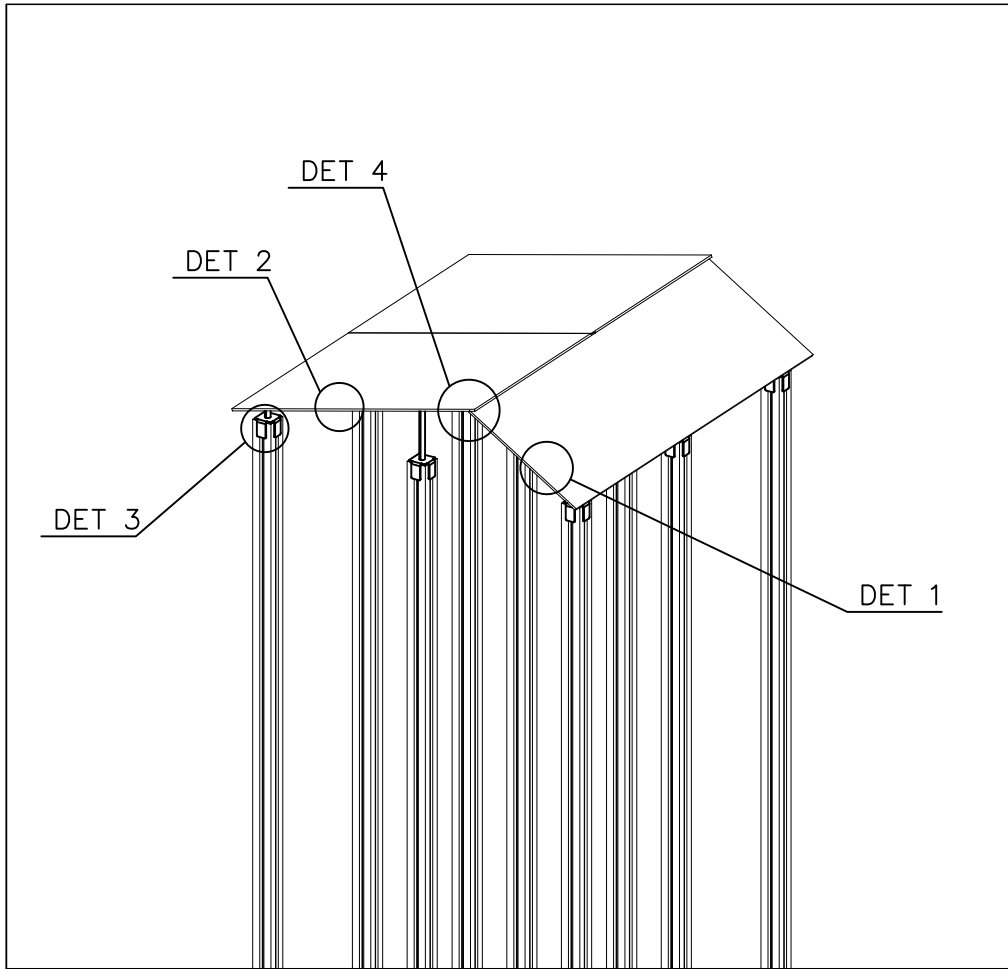
FLORA

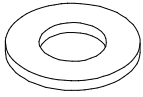


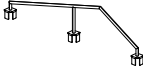
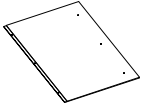
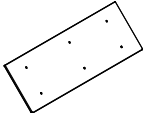
708926

DATE: 22.5.2023

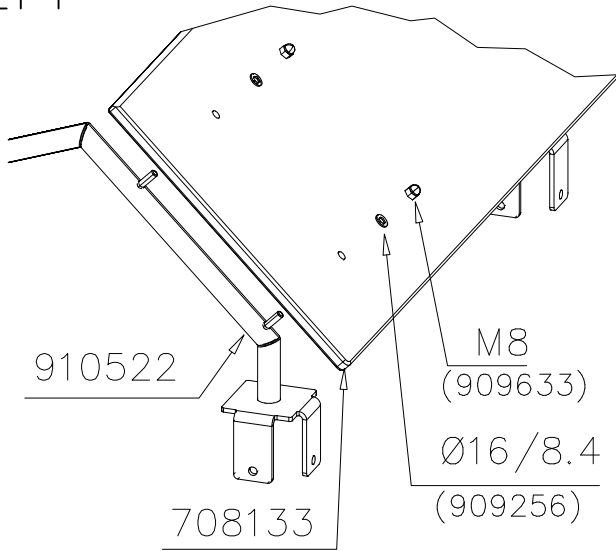
2(2)

<p>DET 1 FRAME</p>  <p>Ø8x70 900240</p>	<p>DET 2 STEEL STRIP (BOTTOM)</p>  <p>Ø7x40 980128</p>	<p>DET 3 STEEL STRIP (TOP)</p>  <p>Ø7x40 980128</p>
<p>DET 4 PLATE (BOTTOM)</p>  <p>M6x30 901093</p> <p>M6 907811</p> <p>Ø12/6.4 980158</p>	<p>DET 5 PLATE (TOP)</p>  <p>M6x30 901093</p> <p>M6 907811</p> <p>Ø12/6.4 980158</p>	<p>DET 6 METAL NETS (TO FRAME)</p>  <p>M6x16 909310</p>
<p>DET 7 METAL NETS (TO POST)</p>  <p>Ø7x40 980128</p>	<p>DET 8 FRAMES NOT INCLUDED</p>  <p>M8x25 909850</p>	<p>WHEN INSTALLING TUBE NOT INCLUDED</p>  <p>Ø16/8.4 909256</p> <p>Ø16/8.4 909256</p>
<p>DET 9 PLUGS</p>  <p>903533</p>	<p>DET 10</p>  <p>M8x40 909876</p> <p>M8x40 909867</p> <p>M8x40 909876</p>	

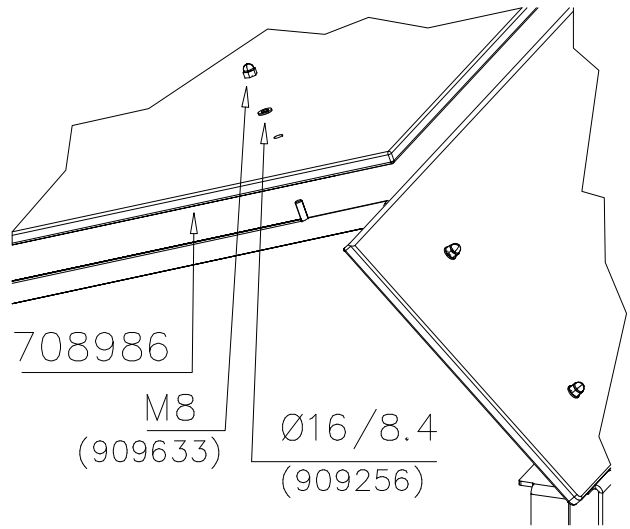


① 909256	PCS	② 909633	PCS
	33		15
Ø16/8.4x1.6		M8	
③ 980123	PCS		PCS
	18		
Ø7x60			
	PCS		PCS
	PCS		PCS
	PCS		PCS
○ 910522	PCS	○ 708986	PCS
	3		2
94x446x1694		10x965x1295	
○ 708133	PCS		PCS
	1		
10x645x1900			

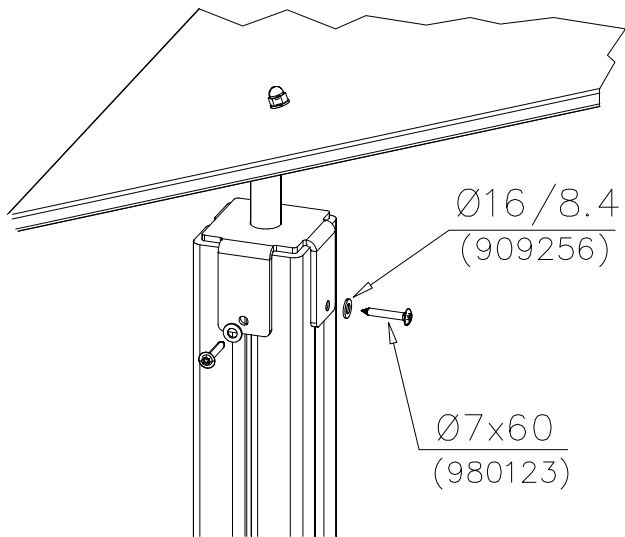
DET 1



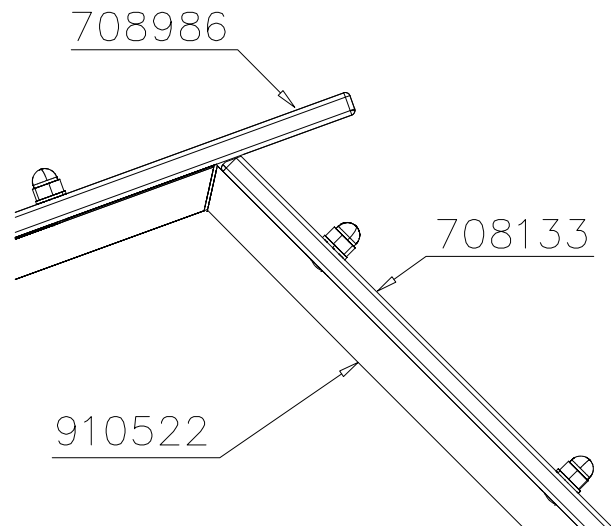
DET 2



DET 3



DET 4



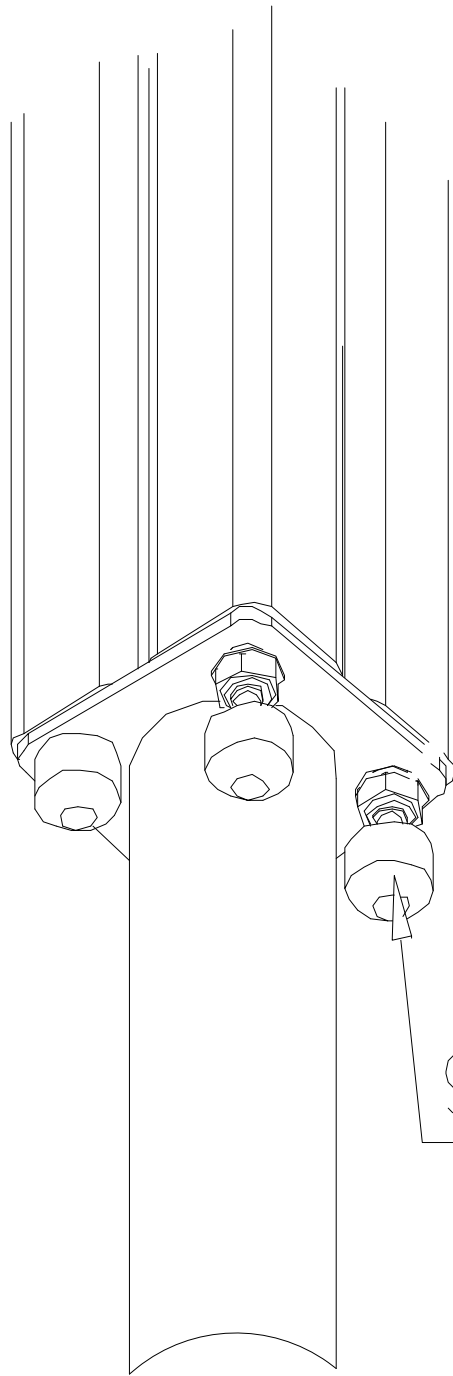
LAPPSET®
BETON FOUNDATION

FOOT

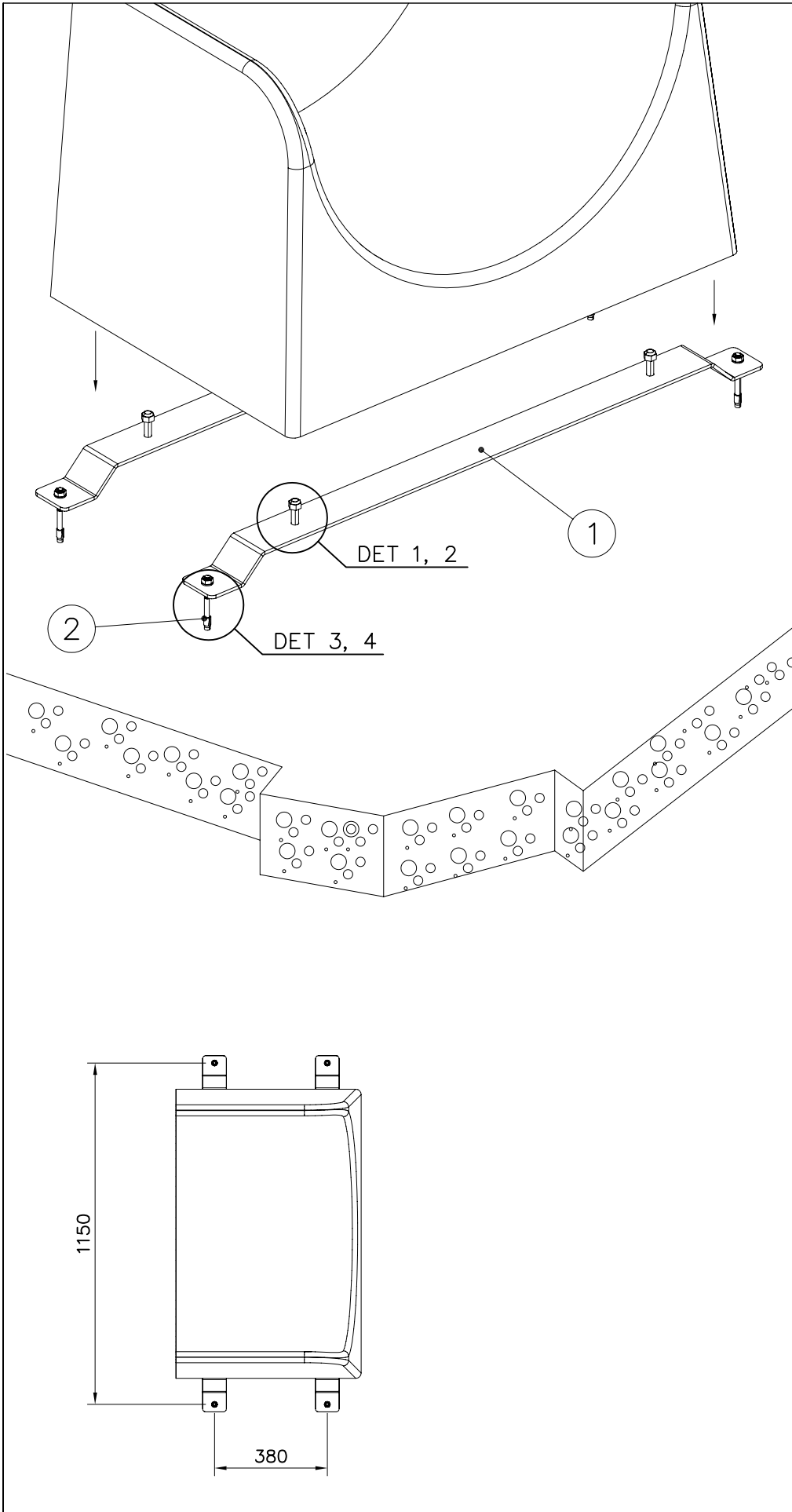
DATE: 27.10.2015

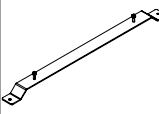

1(1)

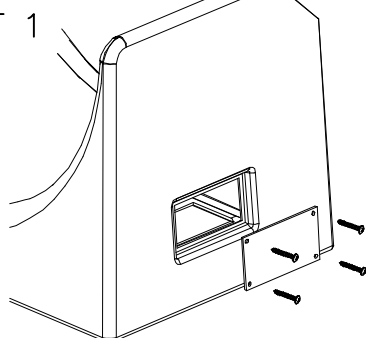
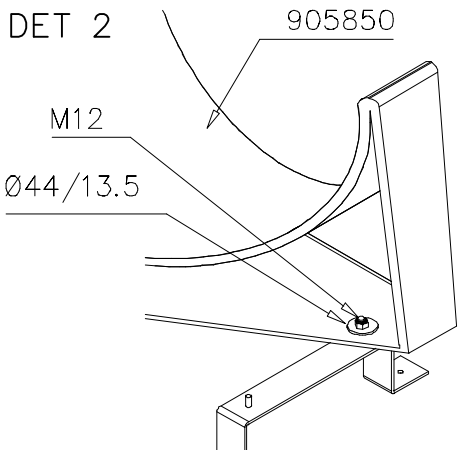
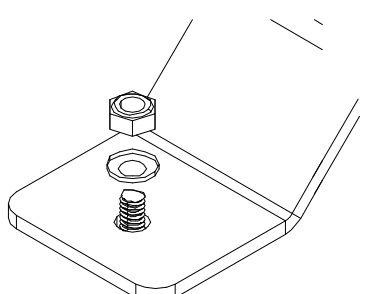
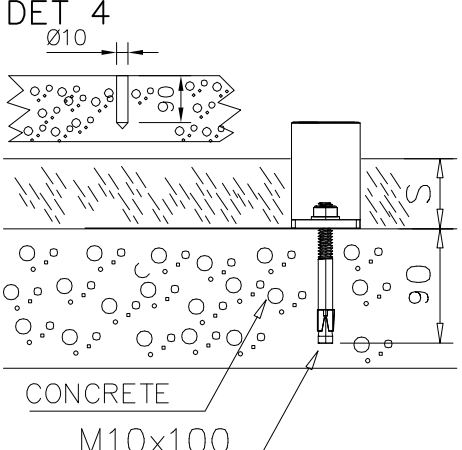
② 905104	PCS		PCS
	4		
 M10	PCS		PCS

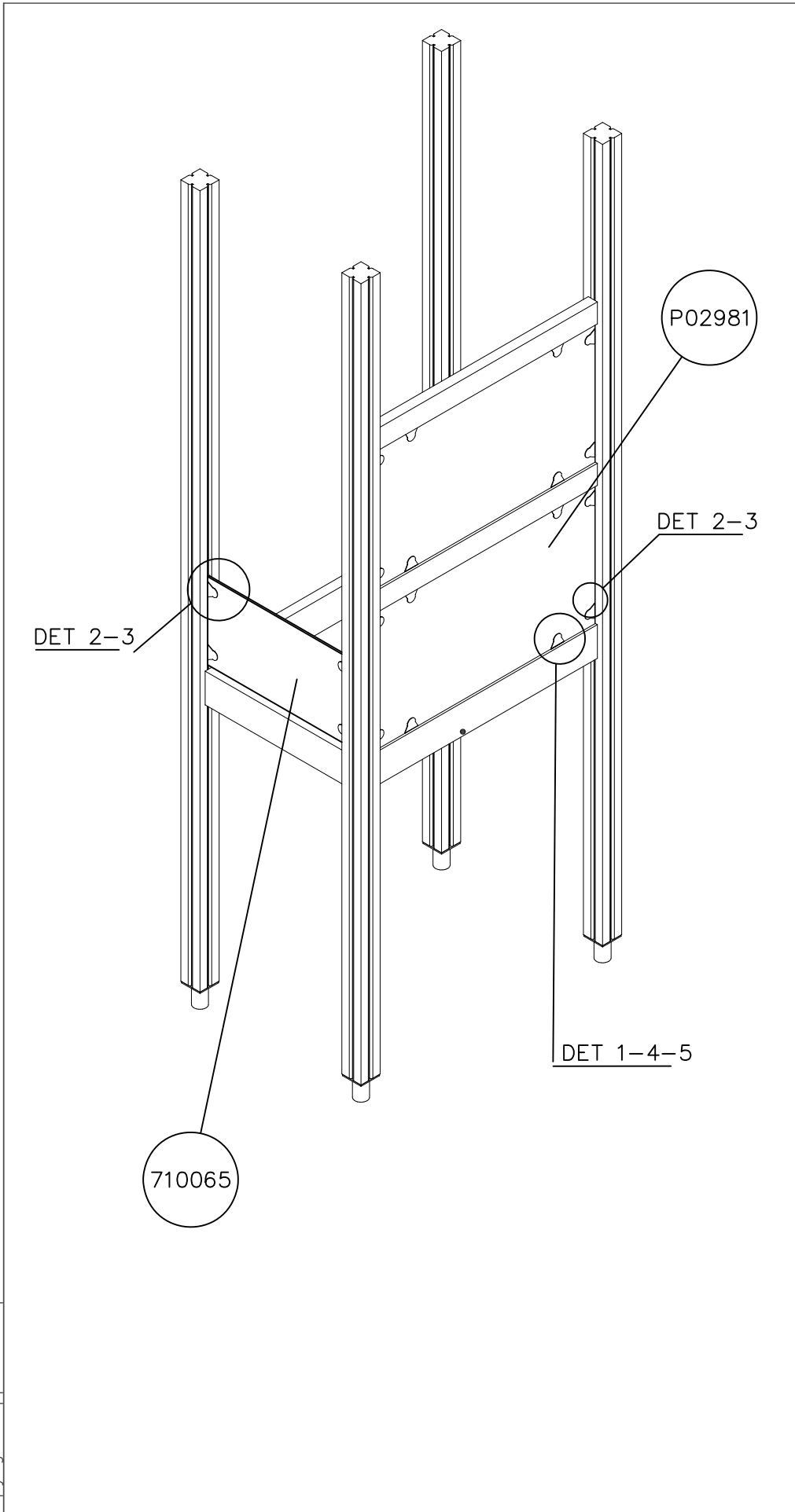


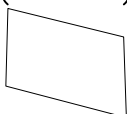
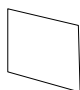
905104

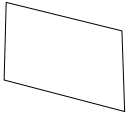

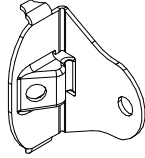
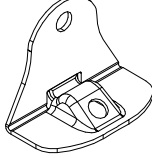
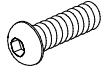

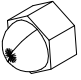
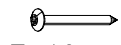
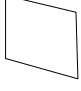
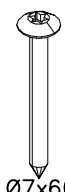
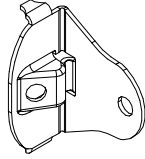
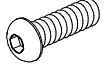

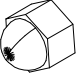


① 905858	PCS	② 909628	PCS
	2		4
1200x80x90		M10x100	
	PCS		PCS
	PCS		PCS
	PCS		PCS
	PCS		PCS
	PCS		PCS
	PCS		PCS

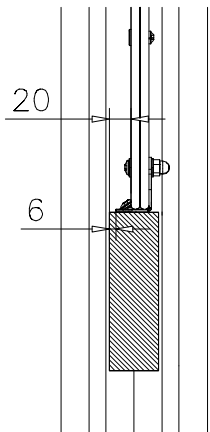
<p>DET 1</p>  <p>Access- and maintenance panel. Asennus- ja huolto luukku.</p>	<p>DET 2</p>  <p>905850</p> <p>M12</p> <p>Ø44/13.5</p>	<p>DET 3</p> 
<p>DET 4</p>  <p>Ø10</p> <p>90</p> <p>S</p> <p>90</p> <p>CONCRETE</p> <p>M10x100</p>		



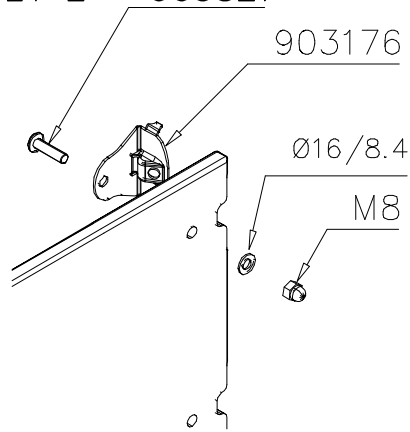
① P02981 (A00549)	PCS		PCS
			
12x595x1100			
② 710065 (A00553)	PCS		PCS
			
12x380x700			
	PCS		PCS
	PCS		PCS
	PCS		PCS
	PCS		PCS
	PCS		PCS

 <p>P02981 (A00549)</p>	<p>980123</p>  <p>7x60</p>	<p>PCS</p> <p>4</p>	 <p>903176</p>	<p>PCS</p> <p>4</p>	 <p>903215</p>	<p>PCS</p> <p>4</p>	 <p>905827</p> <p>M8x25</p>	<p>PCS</p> <p>8</p>	 <p>909256</p> <p>Ø16/8.4</p>	<p>PCS</p> <p>8</p>	 <p>909633</p> <p>M8</p>	<p>PCS</p> <p>8</p>
	<p>980128</p>  <p>7x40</p>	<p>PCS</p> <p>4</p>		<p>PCS</p> <p>4</p>		<p>PCS</p> <p>4</p>		<p>PCS</p> <p>8</p>		<p>PCS</p> <p>8</p>		
 <p>710065 (A00553)</p>	<p>980123</p>  <p>Ø7x60</p>	<p>PCS</p> <p>4</p>	 <p>903176</p>	<p>PCS</p> <p>4</p>	 <p>905827</p> <p>M8x20</p>	<p>PCS</p> <p>4</p>	 <p>909256</p> <p>Ø16/8.4</p>	<p>PCS</p> <p>4</p>	 <p>909633</p> <p>M8</p>	<p>PCS</p> <p>4</p>	<p>PCS</p>	
											<p>PCS</p>	<p>PCS</p>

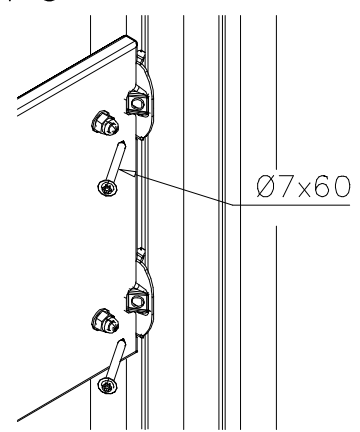
DET 1



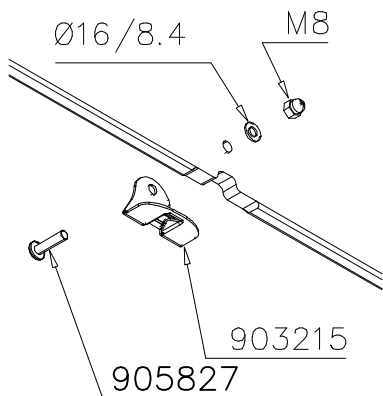
DET 2



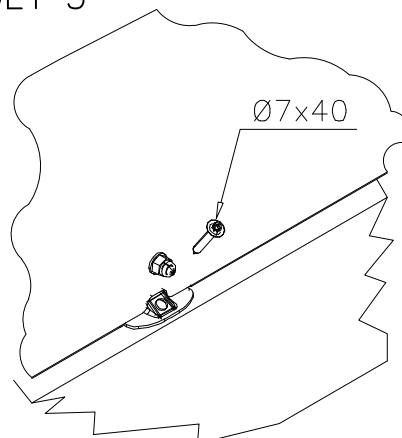
DET 3



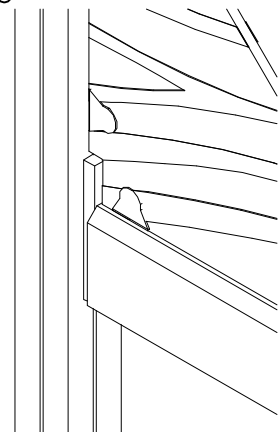
DET 4



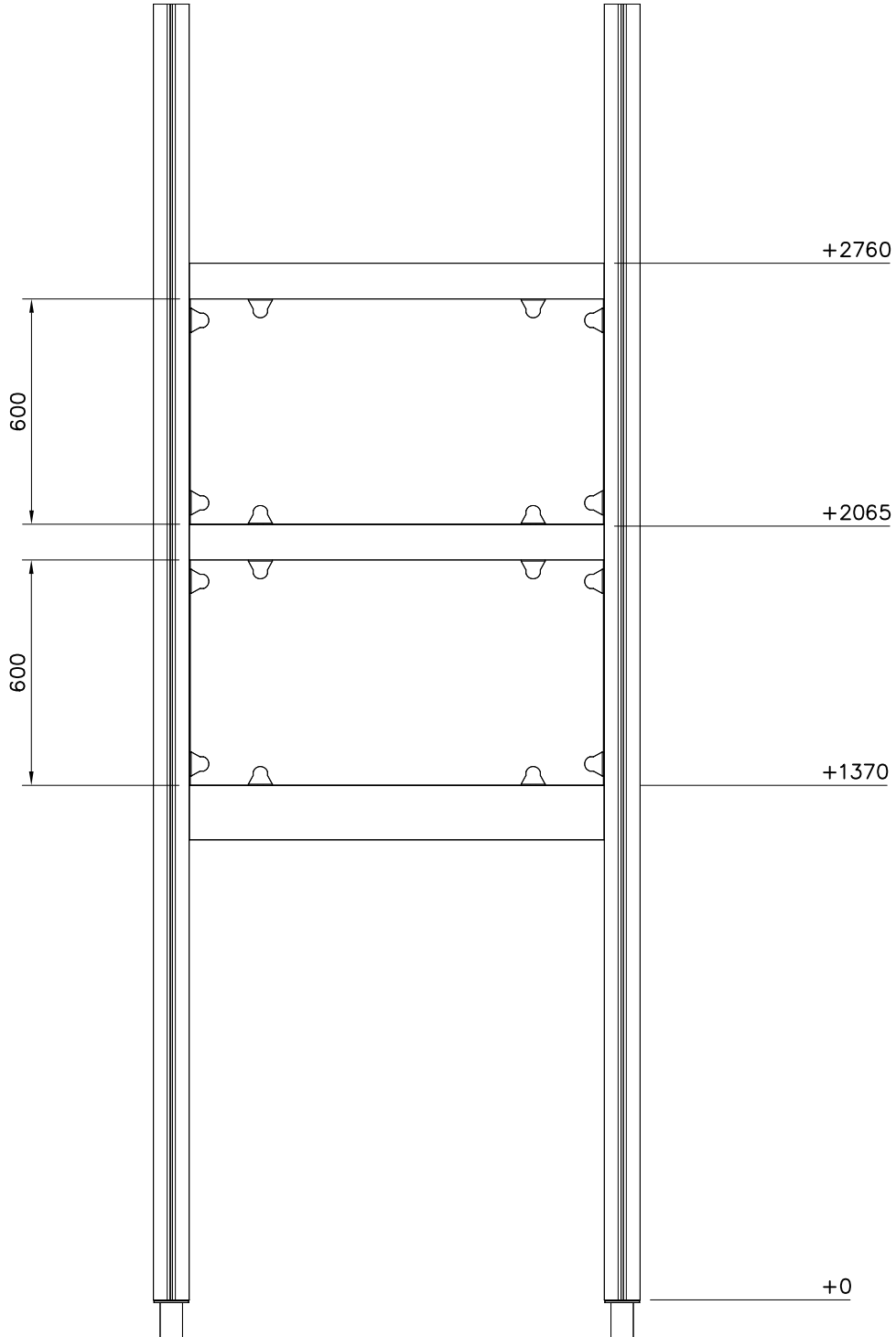
DET 5



DET 6



EXAMPLE ASSEMBLY!



Huom. Pystyttäessä tube- liukumäkeä korkean leikkivälineen yhteyteen, voidaan pystytystyössä tarvita nosturia, ellei paikalla ole tarpeeksi pystytyshenkilökuntaa.

1. Tarkista tuoteosaluettelon ja osiin merkittyjen tuotenumeroitten avulla, että kaikki osat sisältyvät toimitukseen.
2. Valitse välineelle paikka ottaen huomioon valmistajan asennusohjeessa ilmoittamat turvaetäisyydet, 2m turvaetäisyys jarrutuslaatikon edessä ja 1m sivuilla. Tube liukumäen alastuloalueen on vastattava 1m putoamiskorkeutta. Tee tarvittavat peruskaivannot jarrutuslaatikkoa varten.
3. Kokoa kehät sivujen 4 ja 5 mukaisesti huomioiden läpinäkyvät osat.
4. Liitä kehät toisiinsa asennusohjeen numeromerkintöjen mukaan. Sivulla 6 esitetään esimerkki kehien kokoamisesta. Huomioi ettei läpinäkyviä osia tule liukupintaan.
5. Asenna esikoottu lähtölevy putken yläpäähän ohjeen mukaiseen asentoon. Asenna jarrutuslaatikon 905850 perustusraudat asennusohjeen mukaisesti ja liitä putken alapäähän.
6. Nosta putkiliukumäki rakennelmaa vasten ja kiinnitä ohjeen mukaisilla kiinnikkeillä. Täytä jarrutuslaatikon alusta hiekalla.
7. Asenna mahdolliset liukumäen tukitolpat erillisen ohjeen mukaan.
8. Tee käyttöönottotarkastus ennen välineen käyttöönottoa toimitukseen sisältyvän pöytäkirjan mukaisesti. Pöytäkirja tulee dokumentoida. Muista, että pääsy välineeseen tulee estää, kunnes se on valmis, turvallinen ja kaikki asennustarvikkeet on viety pois.

Obs. När du lyfter upp en tuberutschbana mot en hög leku­trustning, kan det hända att du behöver använda en kran om det inte finns monteringspersoner på plats.

1. Kontrollera stycklistan och delarna i förpackningen med hjälp av produktnumren.
2. När du väljer platsen för utrustningen bör du beakta de säkerhetsavstånd som tillverkaren meddelat i monteringsanvisningarna. 2 m säkerhetsavstånd framför bromslådan och 1 m på sidorna. På Tubes- rutschbanan landningsområde måste det finnas motsvarande 1 m fallhöjd. Utför nödvändigt grundarbete för bromslådan.
3. Montera ringarna enligt sidorna 4 och 5 och beakta de genomskinliga delarna.
4. Montera ihop ringarna med varandra enligt numren i monteringsanvisningarna. På sidan 6 får du ett exempel på hur man monterar ringarna. Observera att det inte får komma några genomskinliga delar på glidytan.
5. Sätt fast den förmonterade startskivan på den övre delen enligt anvisningarna. Sätt fast bromslådan i enlighet med monteringsanvisningarna för fundamentjärnen 905850 och sätt fast i den nedre delen av röret.
6. Lyft upp tubrutschbanan mot konstruktionen och fäst med fästelement enligt anvisningarna. Fyll botten av bromslådan med sand.
7. Montera eventuella stöd­stolpar till rutschbanan enligt separata anvisningar.
8. Innan utrustningen tas i bruk ska en slutbesiktning i enlighet med protokollet i leveransen utföras. Protokollet måste dokumenteras. Kom ihåg att tillträde till utrustningen måste förhindras tills den är färdig monterad, säker och alla monterings­­tillbehör avlägsnats.

Please note! In the absence of sufficient installation staff you may need to use a crane to attach the Tube slide to a tall structure.

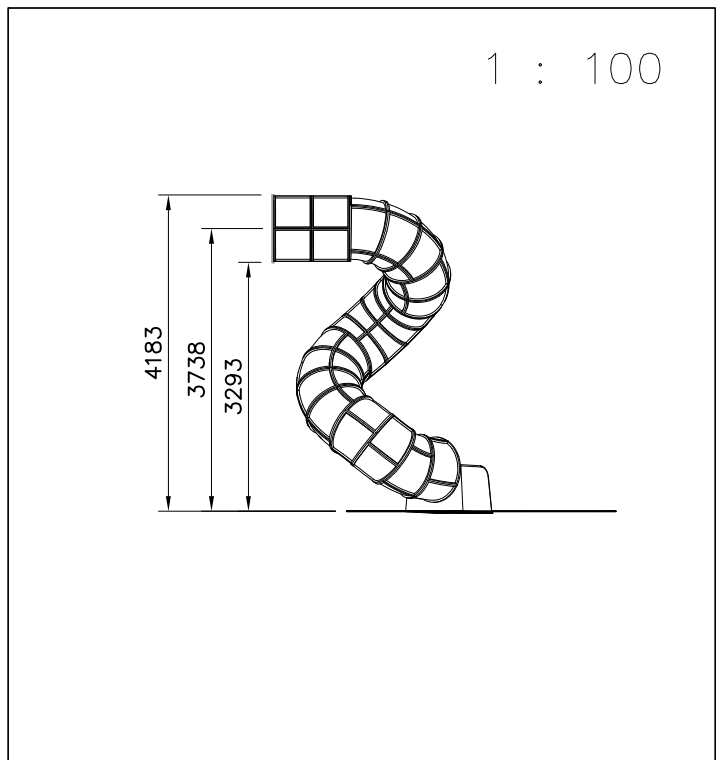
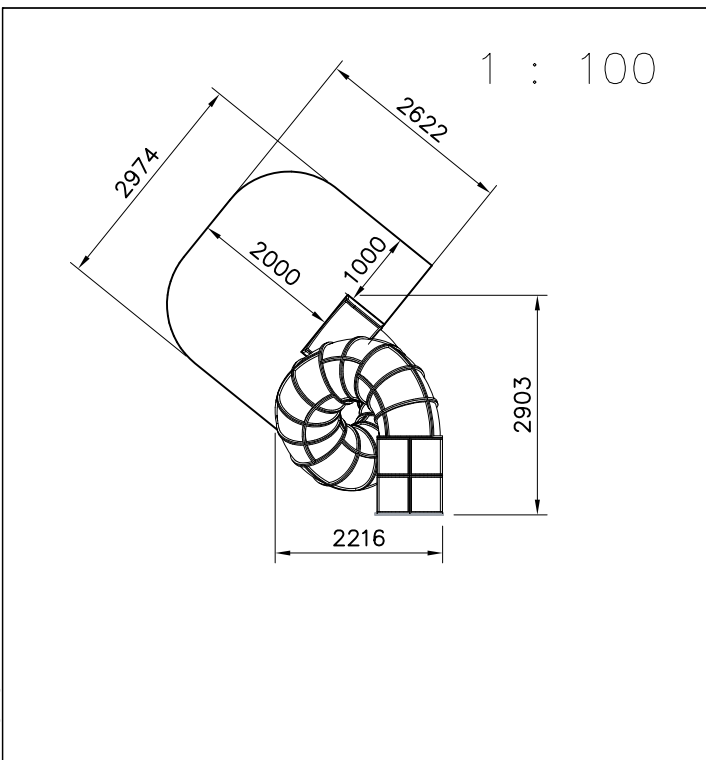
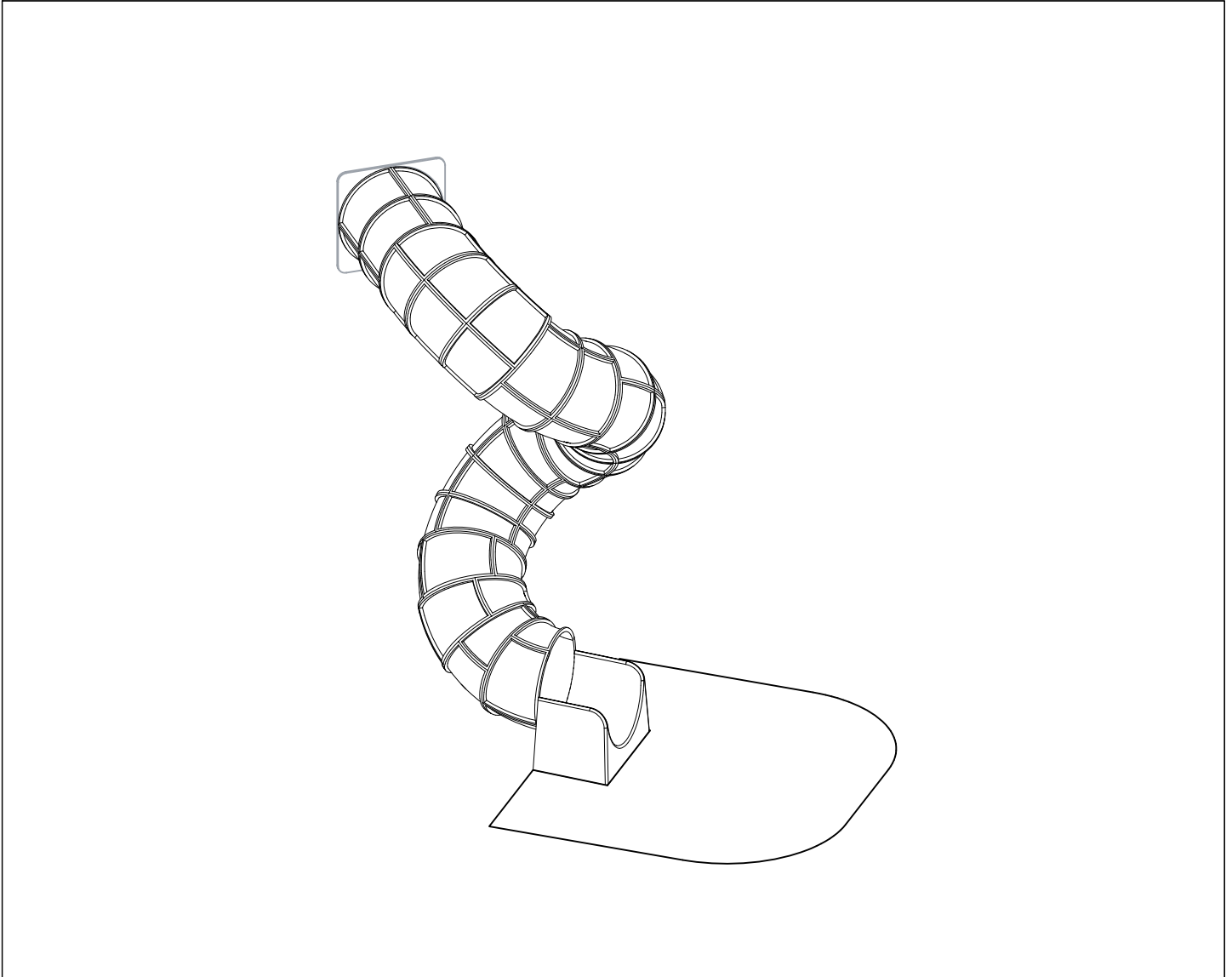
1. Use the parts list and the markings on the components to make sure that you have all of the necessary parts.
2. Choose a location for the product, taking into account the safety margins specified in the mounting instructions: leave 2 metres in front of the slide's end and 1 metre on both sides. The curve of the Tube slide must correspond to a total fall height of 1 metre. Prepare the ground for anchoring the end piece.
3. Assemble the tubular components in accordance with the instructions on pages 4 and 5, taking into account the positioning of transparent elements.
4. Join the components together following the numbering in the instructions. An example of how to assemble the tube is shown on page 6. Make sure that none of the transparent elements are used for the sliding surface.
5. Pre-assemble the top deck and position it at the upper end of the slide as shown in the instructions. Fix the steel anchors on the bottom of the slide (part No 905850) into place as instructed and attach to the bottom end of the tube.
6. Lift the tube up against the structure and fix into place using the mountings provided. Fill the area in front of and underneath the slide with sand.
7. Follow the instructions in the supplement to mount support posts if required.
8. Inspect the installation thoroughly using the checklist provided. Document the completed checklist carefully. Remember to stop children from using the product until it has been fully built and safety-tested and all mounting equipment has been cleared away.

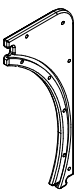
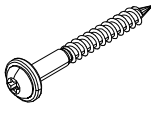
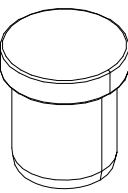

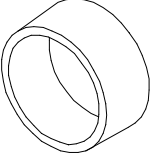
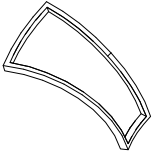
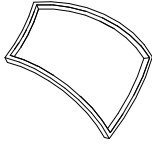
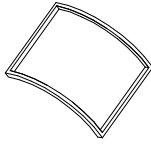
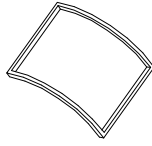

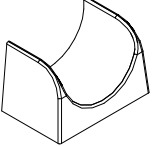

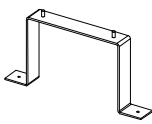
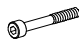

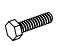
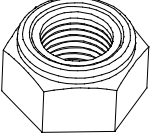
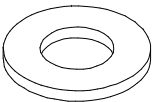
Zur Beachtung: Beim Aufstellen der Röhren-Rutschbahn in Verbindung mit einem hohen Spielgerät, ist evtl. für die Aufstellarbeiten ein Kran erforderlich, falls nicht ausreichend Installationspersonal vor Ort verfügbar ist.

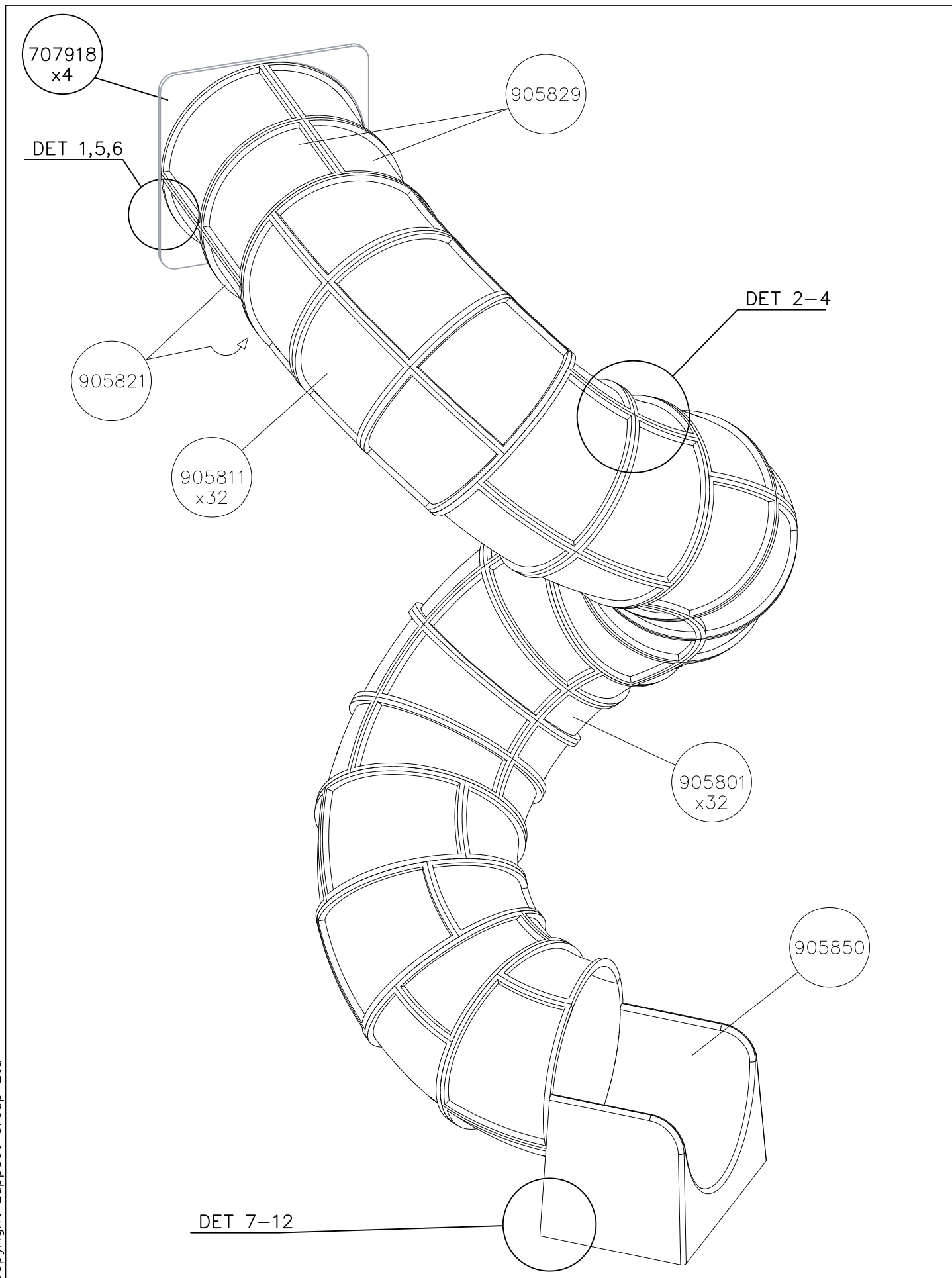
1. Überprüfen Sie die Lieferung auf Vollständigkeit, indem Sie das Teileverzeichnis mit der Lieferung abgleichen.
2. Wählen Sie einen Standort für das Gerät entsprechend der vom Hersteller in der Installationsanleitung genannten Sicherheitsabstände, 2 m Sicherheitsabstand vor dem Auslaufstück und 1m zur Seite. Der Auslaufbereich der Röhren-Rutschbahn muss 1m Fallhöhe entsprechen. Führen Sie die nötigen Aushubarbeiten für das Auslaufstück durch.
3. Bauen Sie entsprechend der Seiten 4 und 5 die Ringe unter Berücksichtigung der durchsichtigen Teile zusammen.
4. Verbinden Sie die Ringe entsprechend den in der Montageanleitung genannten Nummernmarkierungen. Auf Seite 6 finden Sie ein Beispiel für das Zusammenfügen der Ringe. Achten Sie darauf, dass keine durchsichtigen Teile auf die Rutschflächen kommen.
5. Befestigen Sie die vormontierte Ablaufplatte in der korrekten Position entsprechend der Anleitung am oberen Ende des Rohres. Montieren Sie die Fundamenteisen nach Anleitung am Auslaufstück 905850 und befestigen Sie es am unteren Ende.
6. Heben Sie die Röhrenrutschbahn an die Konstruktion und befestigen Sie sie mit den Befestigungsteilen entsprechend der Anleitung. Füllen Sie den Untergrund am Auslaufstück mit Sand auf.
7. Montieren Sie eventuelle Stützpfeiler der Rutschbahn nach einer gesonderten Anleitung.
8. Führen Sie eine Inbetriebnahmeüberprüfung entsprechend des im Lieferumfang enthaltenen Protokolls durch, bevor das Gerät benutzt wird. Das Protokoll muss aktenkundig dokumentiert werden. Denken Sie daran, dass der Zugang zum Gerät verhindert werden muss, bis es fertig und sicher ist und alle Installationsgeräte entfernt sind.

N.B. Lorsque le toboggan - tube est monté sur un équipement haut, une grue peut être nécessaire pour les travaux de montage s'il n'y a pas suffisamment de personnel de montage sur place.

1. Vérifier à l'aide de la liste des pièces et des numéros de produit marqués sur les pièces que la livraison comprend toutes les pièces nécessaires.
2. Choisir un bon emplacement pour l'équipement, compte tenu des distances de sécurité indiquées par le fabricant dans les instructions de montage, une distance de sécurité de 2m devant la boîte de freinage et de 1m sur les côtés. La zone de descente du toboggan tube doit correspondre à une hauteur de descente d'un mètre. Effectuer les excavations de base pour la boîte de freinage.
3. Assembler les cadres conformément aux pages 4 et 5 en prenant en considération les pièces transparentes.
4. Relier les cadres les uns aux autres conformément aux numérotations des instructions de montage. Un exemple du montage des cadres est donné à la page 6. Veiller à ce que des pièces transparentes ne soient pas placées sur le côté glissement.
5. Monter la plaque de départ prémontée à l'extrémité supérieure du tube dans la position indiquée dans les instructions. Monter les fers de fondation 905850 de la boîte de freinage conformément aux instructions de montage et les relier à l'extrémité inférieure du tube.
6. Soulever le toboggan- tube contre la structure et le fixer à l'aide des pièces de fixation conformément aux instructions. Remplir le fond de la boîte de freinage avec du sable.
7. Monter les poteaux de support éventuels du toboggan conformément aux instructions séparées.
8. Effectuer un contrôle de mise en service conforme au procès-verbal compris dans la livraison avant la mise en service de l'équipement. Ce procès-verbal doit être documenté. Ne pas oublier d'empêcher l'accès à l'équipement jusqu'à ce que celui-ci soit prêt et sûr et que tous les outils de montage aient été enlevés.



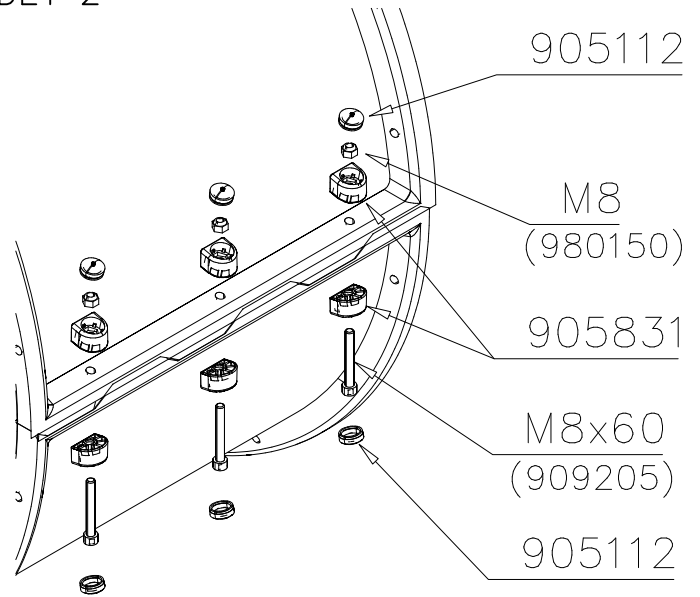
707918-705	PCS 4	900240	PCS 14	903533	PCS 6	905086	PCS 4	905112	PCS 928	905801	PCS 32
											
		Ø8x70		SRL12		Ø44/13.5		BLACK Ø22		GREY	
905811	PCS 32	905821	PCS 2	905829	PCS 2	905831	PCS 856	905850	PCS 1	905859	PCS 2
											
GREY		GREY		TRANSPARENT		BLACK				6x80x850	
905860	PCS 2	909205	PCS 428	909248	PCS 4	909274	PCS 4	980150	PCS 432	980151	PCS 8
											
		8x60		M12		8x30		M8		Ø16/8.4	
	PCS		PCS		PCS		PCS		PCS		PCS
	PCS		PCS		PCS		PCS		PCS		PCS
	PCS		PCS		PCS		PCS		PCS		PCS



DET 1



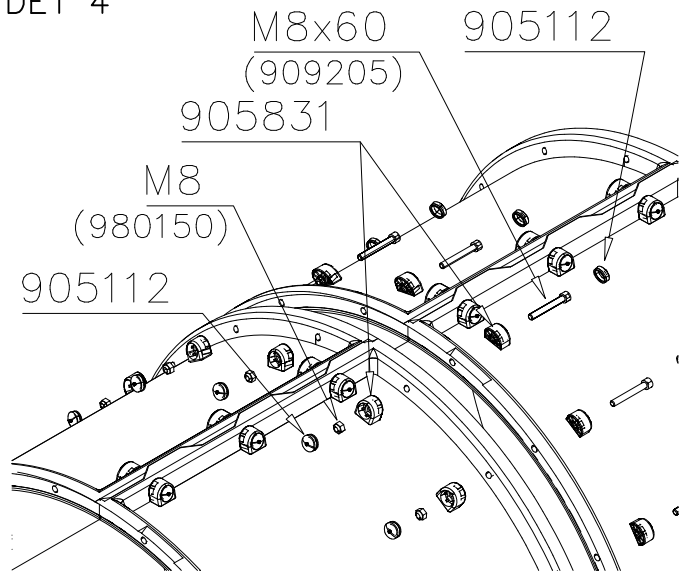
DET 2



DET 3



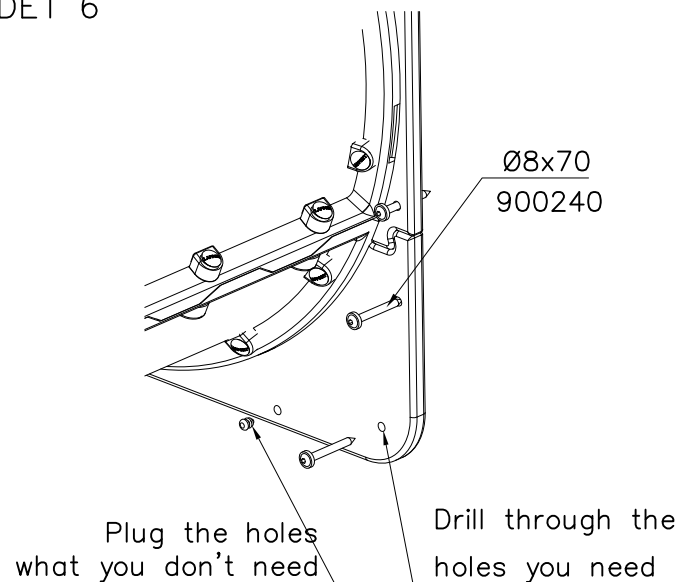
DET 4



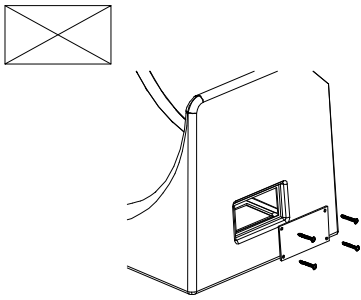
DET 5



DET 6

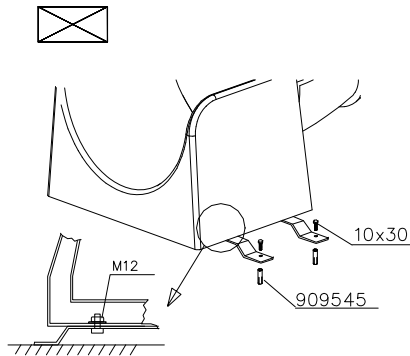


DET 7

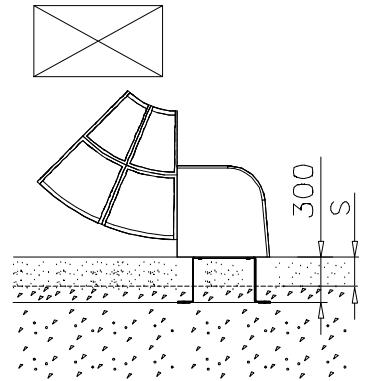


Access- and maintenance panel.
Asennus- ja huolto luukku.

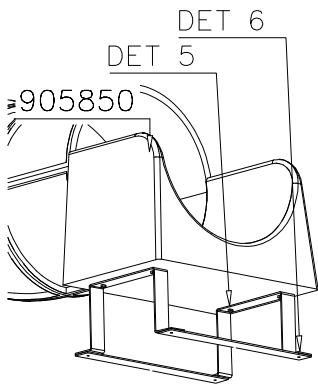
DET 8



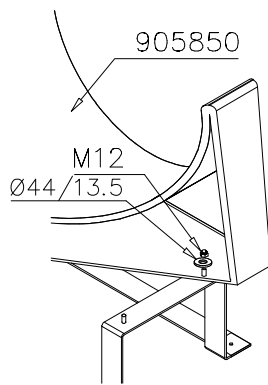
DET 9



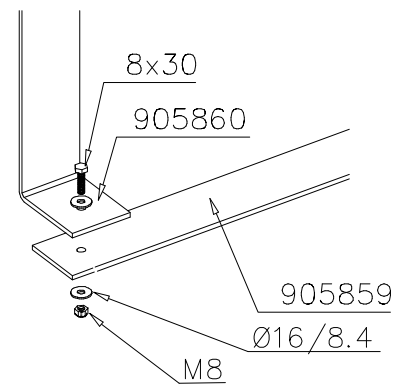
DET 10

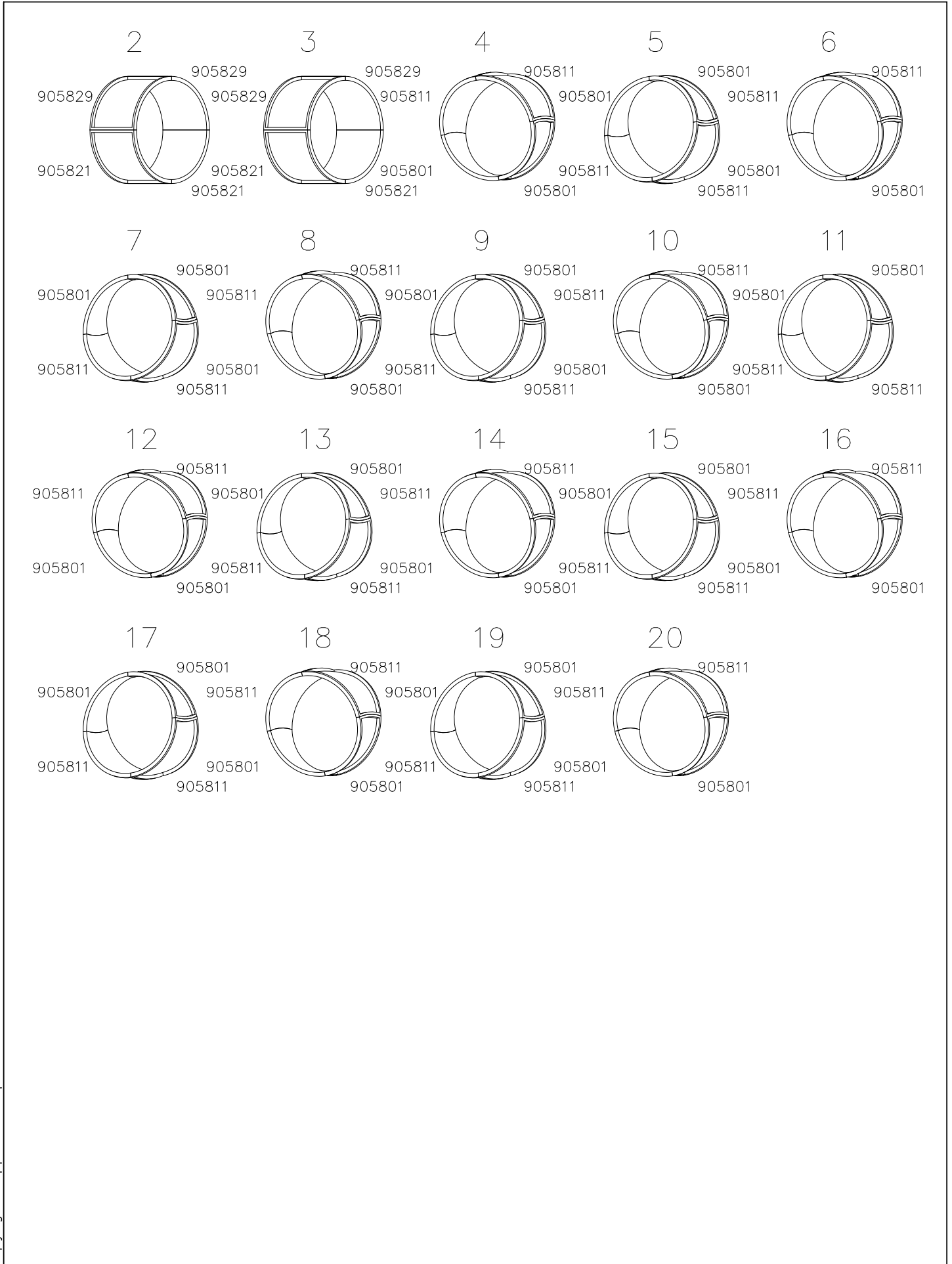


DET 11



DET 12

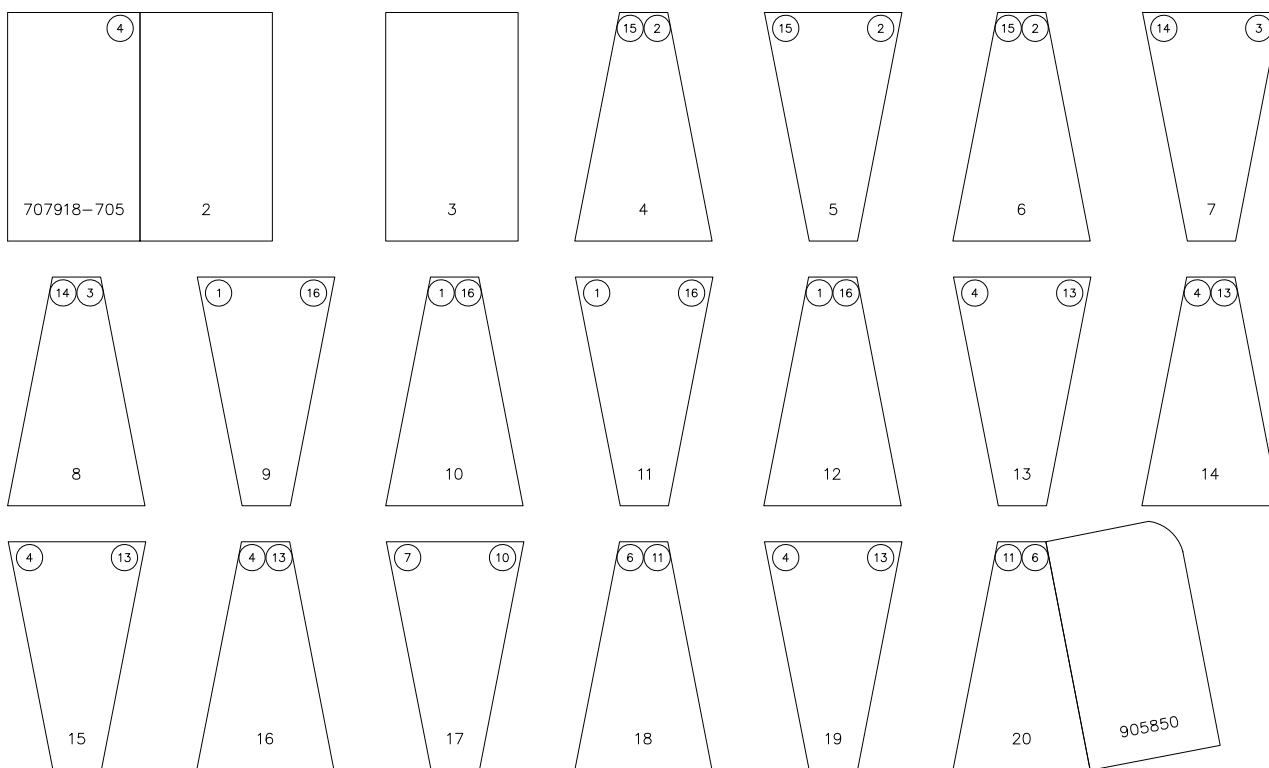
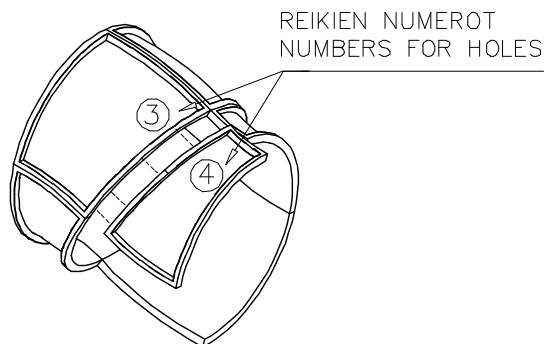




Esimerkki putken kokoamisesta Example of installation

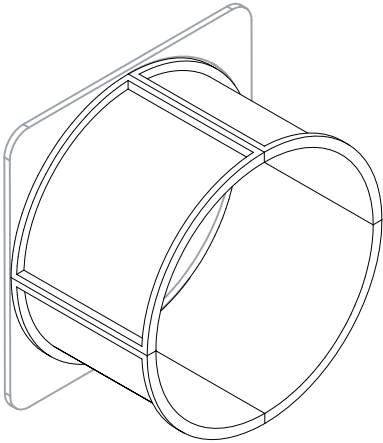
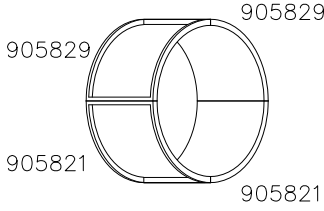





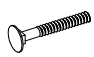





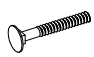





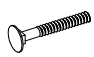
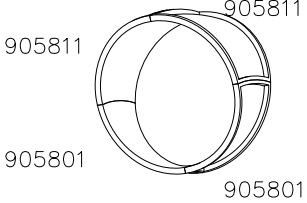



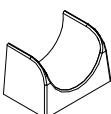





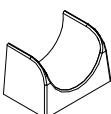




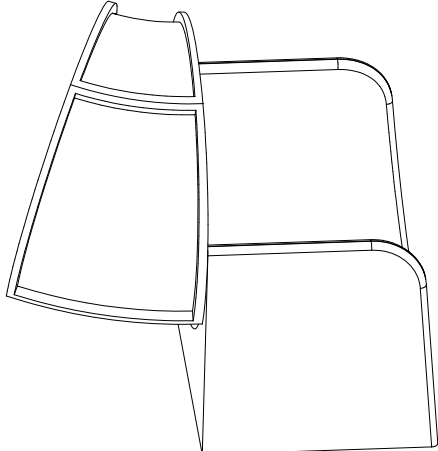



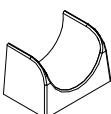


**LIUKUPINTAAN EI SAA TULLA
LÄPINÄKYVIÄ MODUULEJA!!**

**NO TRANSPARENT PIECES ON
SLIDING SURFACE!!**



Valmiiksi kasattujen osien osakokoonpanot ja vara-osa listat.

Ready installed component subassemblies and spare part list.

	<div style="text-align: center;">2</div>  <table border="1" data-bbox="895 931 1469 1310"> <tr> <td>707918-705 </td> <td>909205 x 12 </td> <td>980150 x 12 </td> </tr> <tr> <td>905831 x 40 </td> <td>909208 x 16 </td> <td>909119 x 16 </td> </tr> </table>			707918-705 	909205 x 12 	980150 x 12 	905831 x 40 	909208 x 16 	909119 x 16 
707918-705 	909205 x 12 	980150 x 12 							
905831 x 40 	909208 x 16 	909119 x 16 							
<div style="text-align: center;">20</div>  <table border="1" data-bbox="172 1727 746 2101"> <tr> <td>909205 x 16 909206 x 8 </td> <td>980150 x 16 </td> <td>905831 x 32 </td> </tr> <tr> <td>905850 </td> <td>909208 x 8 </td> <td>980151 x 8 </td> </tr> </table> <p>Position of the box: 29 degrees</p>	909205 x 16 909206 x 8 	980150 x 16 	905831 x 32 	905850 	909208 x 8 	980151 x 8 	<p>909252 x 13 </p> <p>700413 x 1 </p>		
909205 x 16 909206 x 8 	980150 x 16 	905831 x 32 							
905850 	909208 x 8 	980151 x 8 							

**Tuotekyltti tulee tuotteen mukana yhdellä seuraavista tavoista:****1) Metallinen tuotekyltti ja kiinnitysruuvit**

- Kiinnitä tuotekyltti ruuveilla tolppaan noin 2 metrin korkeuteen kuvan 1 mukaisesti.

2) Tuotekylttitarra

- Puhdista maalattu metalli- tai vaneripinta pölystä ja kosteudesta. Liimaa tarra kuvan 2 mukaisesti.
- Huom. Älä kiinnitä tarraa karheapintaiseen laminaattiin tai maalattuun puuhun.

Vår produktmärkning levereras på ett av följande sätt:**1) Produktskylt i metall**

- Fäst skylten med de medföljande skruvarna

2) Självhäftande produktetikett

- Rengör den pulverlackerade metallytan eller laminatyten så att den blir fri från smuts och fukt. Fäst etiketten enligt fig. 2.
- Obs! Fäst ej etiketten på detaljer med skrovlig yta eller på målat trä.

Product label is delivered by one of following ways:**1) Metal product label and screws**

- Fasten the label with screws.

2) Label sticker

- Clean the painted metal or plywood surface from dirt and moisture. Fasten the sticker as shown in the figure 2.
- Note. Do not attach the sticker to rough surfaced laminate or painted wood.

La plaque d'informations produit est livrée sous l'une de ces 3 formes :**1) Plaque métallique et vis**

- Fixez la plaque à l'aide des vis.

2) Etiquette autocollante

- Avant de coller l'étiquette, nettoyez le composant métallique peint ou la plaque de contreplaqué, de toute saleté. La surface doit être sèche (voir image 2).
- Attention, ne pas coller l'étiquette sur une surface lamellé-collée irrégulière ou sur du bois peint.

Die Auslieferung des Produktaufklebers erfolgt auf eine dieser Arten:**1) Produkt-Schild aus Metall incl. Schrauben**

- Die Befestigung des Schildes erfolgt mittels der Schrauben.

2) Aufkleber

- Entfernen Sie zunächst Schmutz und Feuchtigkeit vom lackierten Metall bzw. von der Holzoberfläche und bringen Sie den Aufkleber wie im Bild oben rechts beschrieben auf den gesäuberten Untergrund auf.
- Beachten Sie: Bringen Sie den Aufkleber nicht auf raues laminiertes oder lackiertes Holz an.