

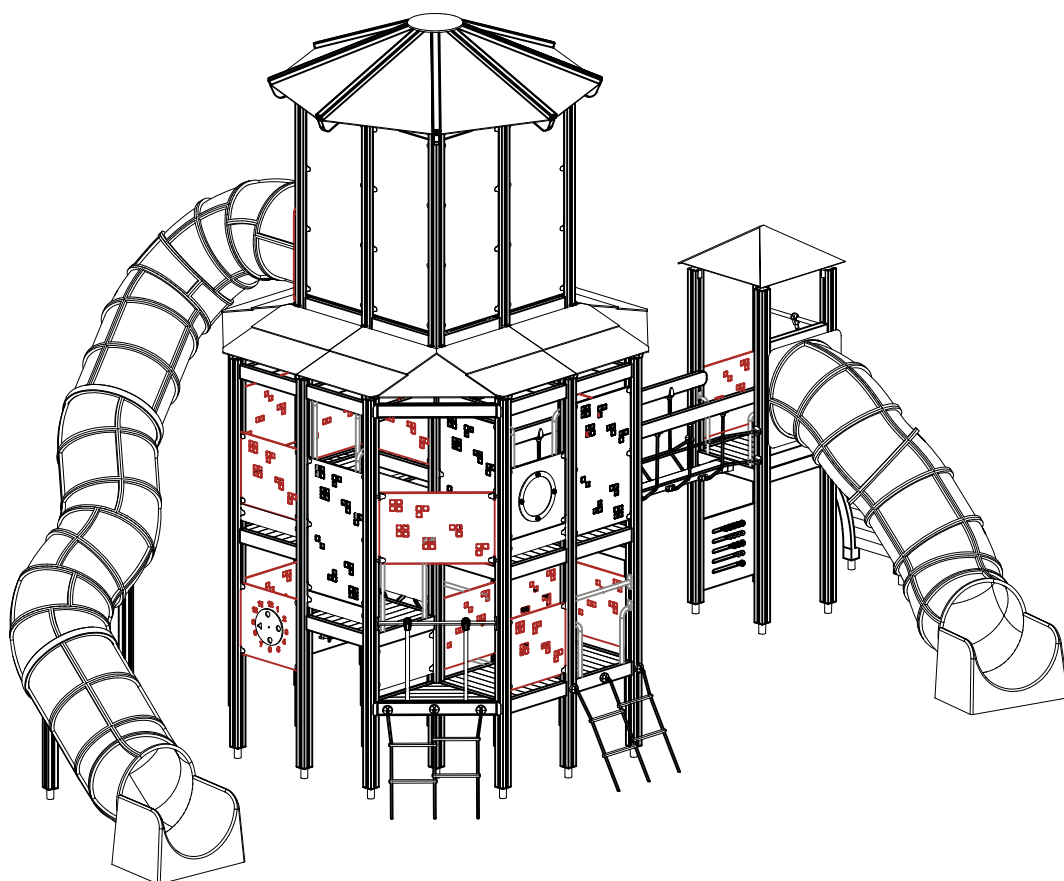
# **LAPPSET®**

## **NEW FINNO**

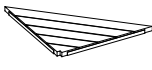
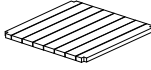
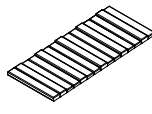
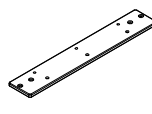
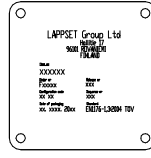
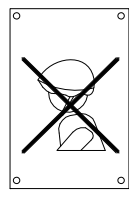
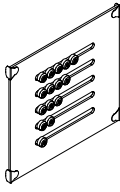
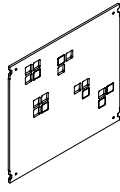
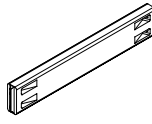
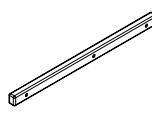
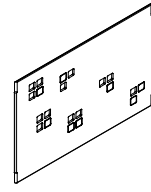
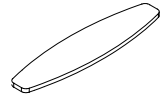
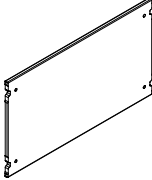
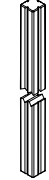
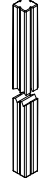
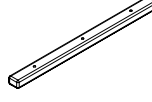
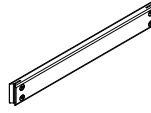
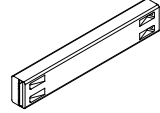

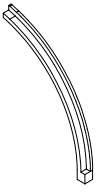

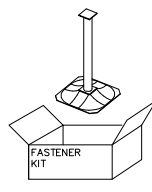
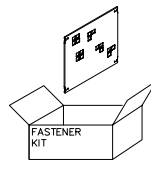
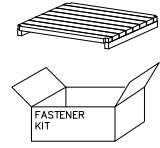
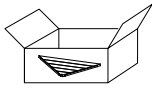
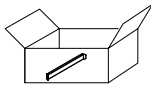
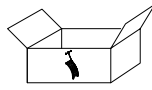
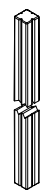
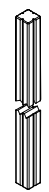
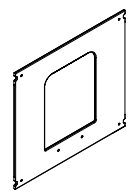
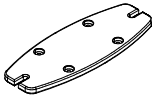
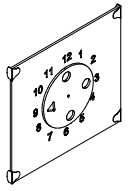
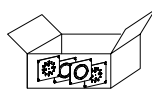
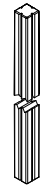
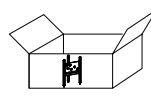
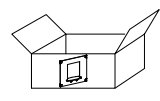
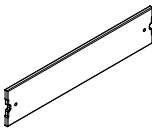
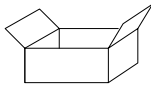
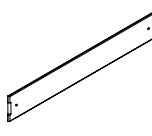
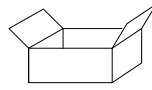
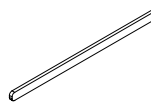
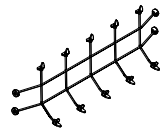
ASENNUSOHJE  
MONTERINGSANSVISNING  
INSTALLATION INSTRUCTION  
AUFBAUANLEITUNG  
NOTICE D'INSTALLATION

DATE: 12.3.2020

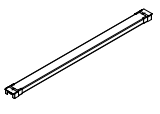
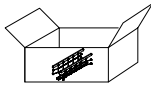

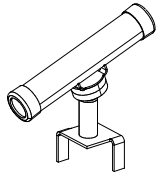
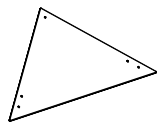
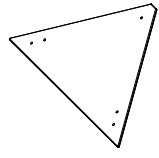
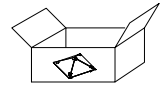
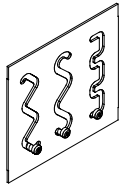
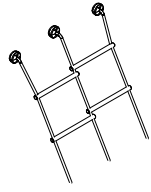
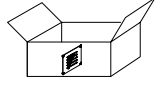
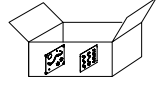
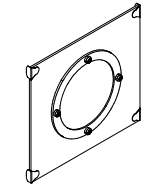
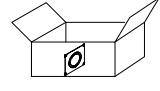
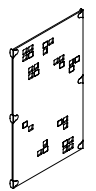
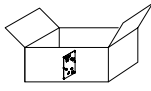
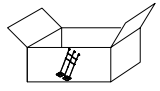
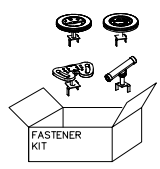
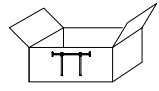
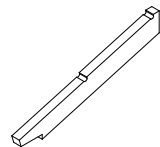
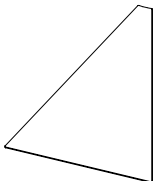
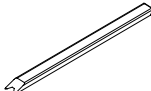

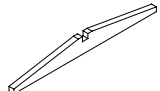

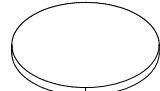
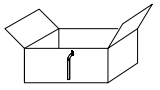
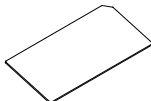

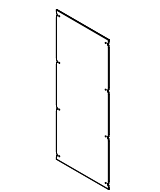
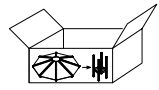
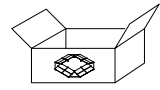
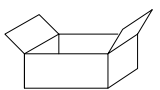
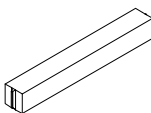
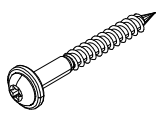
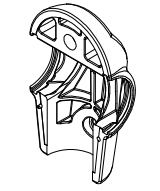
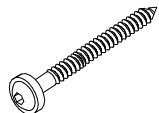
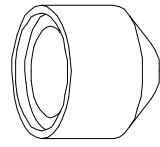
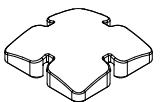
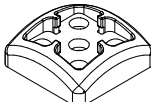
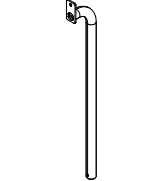
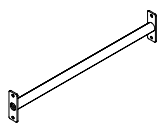
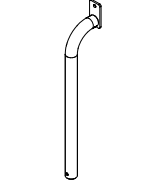
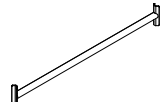
### **Q14143**




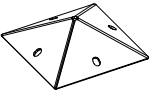
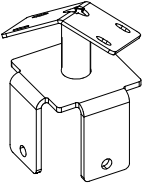


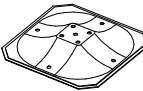
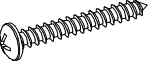
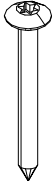
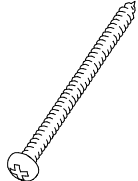


DATE: 12.3.2020

|   |           |   |           |   |            |   |           |  |           |   |           |
|---|-----------|---|-----------|---|------------|---|-----------|--|-----------|---|-----------|
| 008985<br><br>32x714x714         | PCS<br>4  | 008986<br><br>750x750            | PCS<br>18 | 701088<br><br>45x645x1670    | PCS<br>1   | 701092<br><br>15x120x700       | PCS<br>1  | 702286<br><br>65x65             | PCS<br>1  | 702339<br><br>118x78           | PCS<br>1  |
| 706308-706<br><br>10x640x702     | PCS<br>3  | 706436-706<br><br>10x640x702     | PCS<br>14 | 706439-603<br><br>45x120x704 | PCS<br>112 | 706443<br><br>32x45x702        | PCS<br>36 | 706448-706<br><br>10x640x1003   | PCS<br>4  | 706453<br><br>15x145x600       | PCS<br>1  |
| 706461<br><br>15x400x703         | PCS<br>12 | 706484-603<br><br>93x93x2150     | PCS<br>9  | 706499-603<br><br>93x93x860  | PCS<br>1   | 706508<br><br>32x45x650        | PCS<br>12 | 706510-603<br><br>45x120x1030   | PCS<br>8  | 706512-603<br><br>70x120x704   | PCS<br>4  |
| 706518-603<br><br>95x1005x1365 | PCS<br>1  | 706519-603<br><br>95x1005x1365 | PCS<br>1  | 706521-301<br><br>L 2080   | PCS<br>1   | 706531<br><br>FASTENER KIT   | PCS<br>37 | 706534<br><br>FASTENER KIT    | PCS<br>26 | 706535<br><br>FASTENER KIT   | PCS<br>18 |
| 706537<br><br>FASTENER KIT     | PCS<br>4  | 706538<br><br>FASTENER KIT     | PCS<br>8  | 706544<br><br>FASTENER KIT | PCS<br>1   | 706568-603<br><br>93x93x3000 | PCS<br>4  | 706669-603<br><br>93x93x2400  | PCS<br>1  | 706727-706<br><br>10x702x640 | PCS<br>1  |
| 706744<br><br>15x145x380       | PCS<br>1  | 706772-706<br><br>FASTENER KIT | PCS<br>1  | 706778<br><br>FASTENER KIT | PCS<br>1   | 706790-603<br><br>93x93x3500 | PCS<br>21 | 706878<br><br>FASTENER KIT    | PCS<br>4  | 706885<br><br>FASTENER KIT   | PCS<br>1  |
| 706896<br><br>15x150x703       | PCS<br>14 | 706897<br><br>FASTENER KIT     | PCS<br>14 | 706898<br><br>15x150x1003  | PCS<br>3   | 706900<br><br>FASTENER KIT   | PCS<br>3  | 707255-603<br><br>45x120x2480 | PCS<br>2  | 707259-301<br><br>2340x800   | PCS<br>2  |

DATE: 12.3.2020

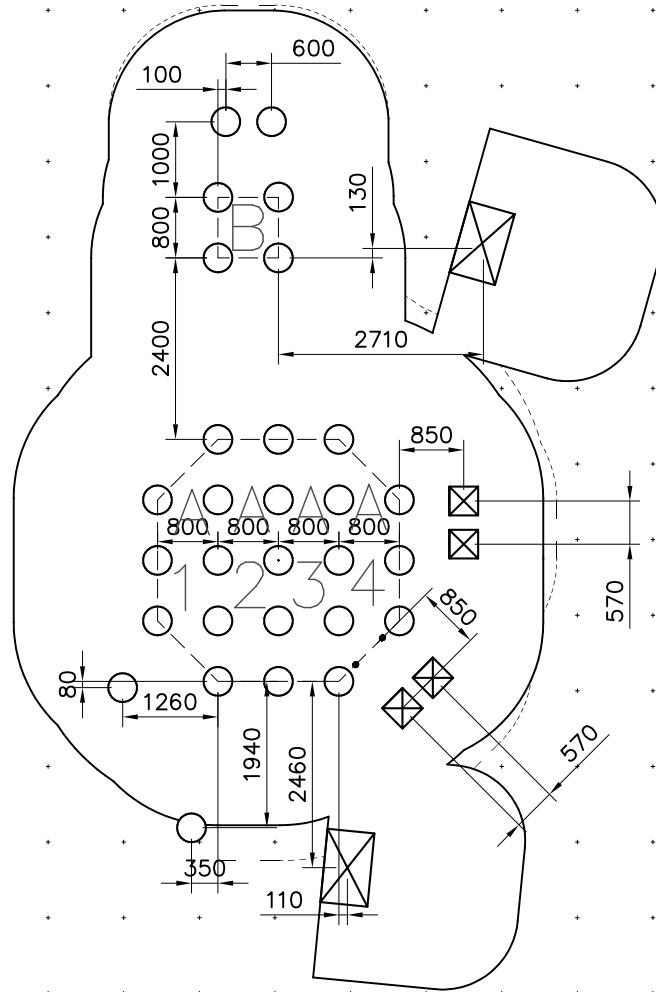
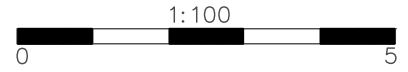
|   |           |  |           |  |           |  |          |   |            |  |           |
|---|-----------|--|-----------|--|-----------|--|----------|---|------------|--|-----------|
| 707262<br><br>70x145x2235        | PCS<br>1  | 707270<br><br> | PCS<br>1  | 707304<br>                      | PCS<br>1  | 707316-704<br>                  | PCS<br>2 | 707317-704<br>               | PCS<br>2   | 707329<br>                      | PCS<br>1  |
| 707386-706<br><br>10x640x702     | PCS<br>1  | 707390-301<br>  | PCS<br>2  | 707446<br>                      | PCS<br>3  | 707450<br>                      | PCS<br>1 | 707453-706<br><br>10x640x702 | PCS<br>1   | 707454<br>                      | PCS<br>1  |
| 707459-706<br><br>10x1200x702    | PCS<br>4  | 707461<br>  | PCS<br>4  | 707546<br>                      | PCS<br>2  | 707585<br><br>FASTENER KIT      | PCS<br>1 | 707625<br>                   | PCS<br>1   | 707639-603<br><br>45x119x886    | PCS<br>12 |
| 707667-704<br><br>10x1295x1075 | PCS<br>8  | 707688-603<br><br>45x70x1385  | PCS<br>8  | 707689-603<br><br>45x145x1495 | PCS<br>8  | 707690-603<br><br>45x140x1300 | PCS<br>4 | 707691-704<br><br>15xØ480  | PCS<br>1   | 707692-704<br><br>15xØ225     | PCS<br>1  |
| 707732<br>                     | PCS<br>28 | 707752-704<br><br>10x430x932  | PCS<br>16 | 707753-704<br><br>10x558x1095 | PCS<br>4  | 707766<br><br>8x700x1730      | PCS<br>8 | 707793<br>                 | PCS<br>1   | 707795<br>                    | PCS<br>1  |
| 707805<br>                     | PCS<br>8  | 707912-603<br><br>L 704   | PCS<br>1  | 900240<br><br>Ø8x70           | PCS<br>52 | 901902<br><br>30.7x60.9x100   | PCS<br>2 | 903093<br><br>8x90         | PCS<br>434 | 905104<br>                    | PCS<br>40 |
| 905138<br><br>GRAY             | PCS<br>1  | 905196<br><br>GRAY  | PCS<br>1  | 907688-216<br>                | PCS<br>20 | 907694-216<br><br>L 704       | PCS<br>5 | 907701-216<br>             | PCS<br>8   | 907920-216<br><br>120x40x1029 | PCS<br>1  |

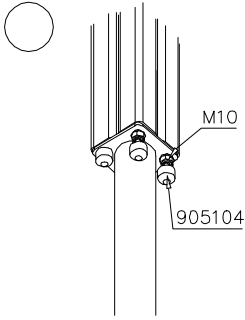
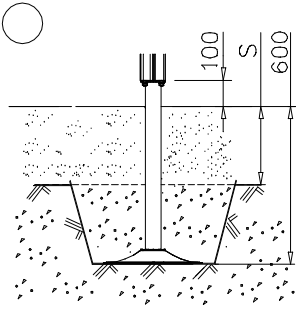
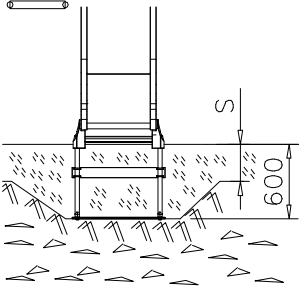
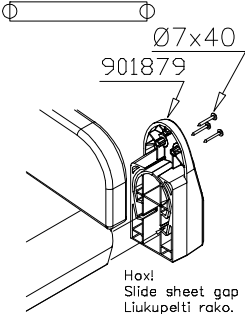
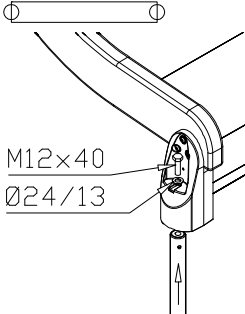
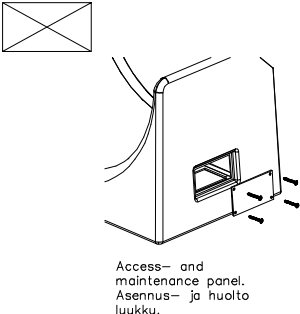
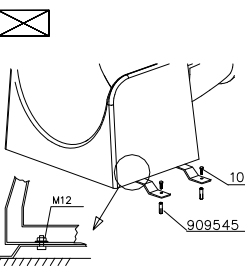
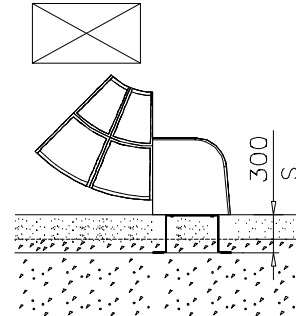
DATE: 12.3.2020

|   |          |   |          |   |          |   |          |   |           |   |           |
|---|----------|---|----------|---|----------|---|----------|---|-----------|---|-----------|
| 908044-216  | PCS<br>2 | 908187-216  | PCS<br>1 | 908188-216  | PCS<br>4 | 909491  | PCS<br>9 | 909511  | PCS<br>29 | 909519  | PCS<br>33 |
|  |          |  |          |  |          |  |          |  |           |  |           |
| Ø33,7x679   |          |   |          |   |          | L 150   |          | 90x90x650   |           | 50x380x380  |           |
| 980114  | PCS<br>8 | 980123  | PCS<br>4 | 980131  | PCS<br>4 | A10008  | PCS<br>1 | A10019  | PCS<br>1  |   | PCS       |
|  |          |  |          |  |          |  |          |  |           |   |           |
| Ø4x20   |          | Ø7x60   |          | Ø6x60   |          |   |          |   |           |   |           |
|   | PCS      |   | PCS      |   | PCS      |   | PCS      |   | PCS       |   | PCS       |
|   |          |   |          |   |          |   |          |   |           |   |           |
|   | PCS      |   | PCS      |   | PCS      |   | PCS      |   | PCS       |   | PCS       |
|   |          |   |          |   |          |   |          |   |           |   |           |
|   | PCS      |   | PCS      |   | PCS      |   | PCS      |   | PCS       |   | PCS       |
|   |          |   |          |   |          |   |          |   |           |   |           |
|   | PCS      |   | PCS      |   | PCS      |   | PCS      |   | PCS       |   | PCS       |
|   |          |   |          |   |          |   |          |   |           |   |           |

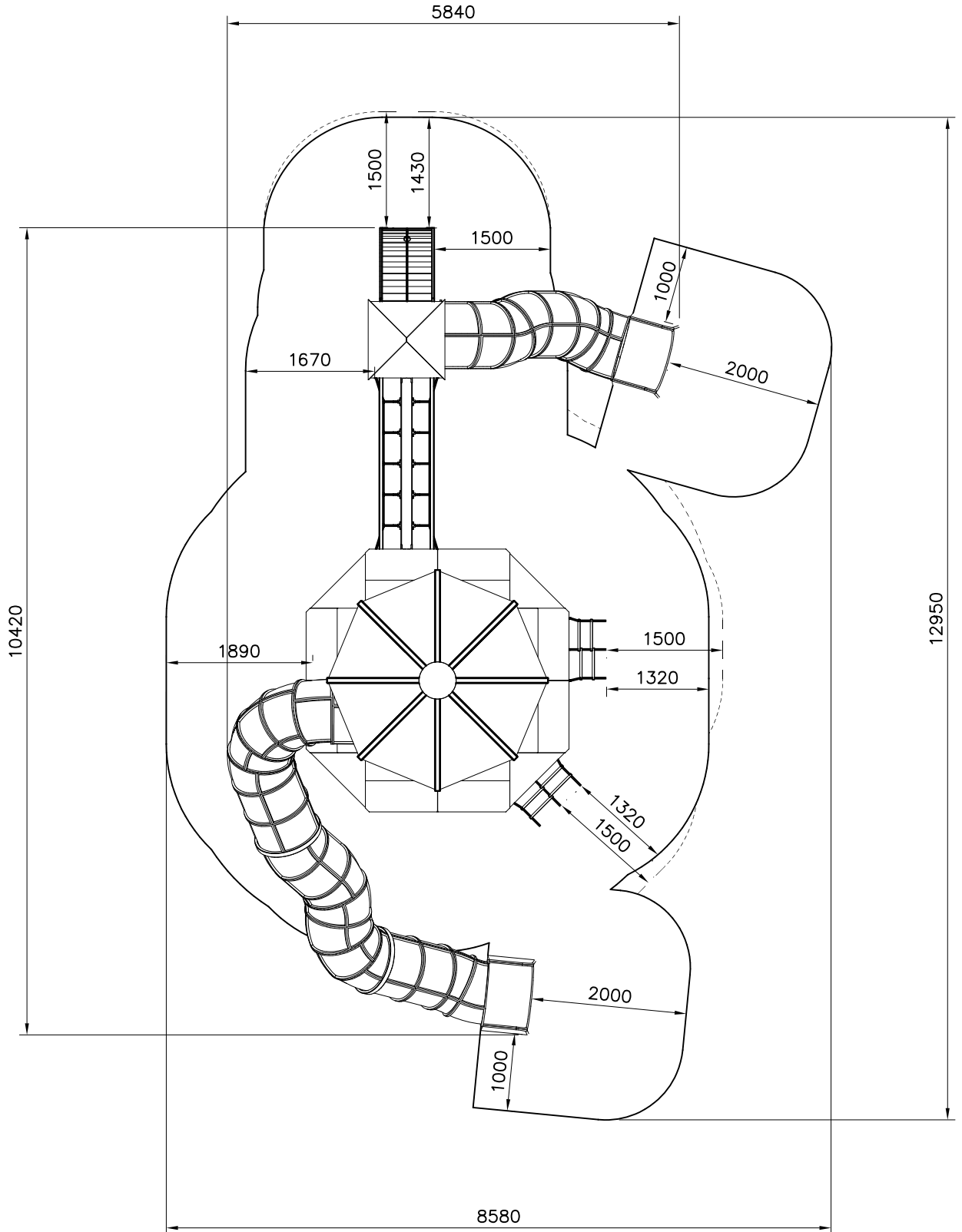
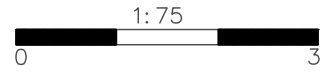
EN/AS Impact Area 68.8 m<sup>2</sup>

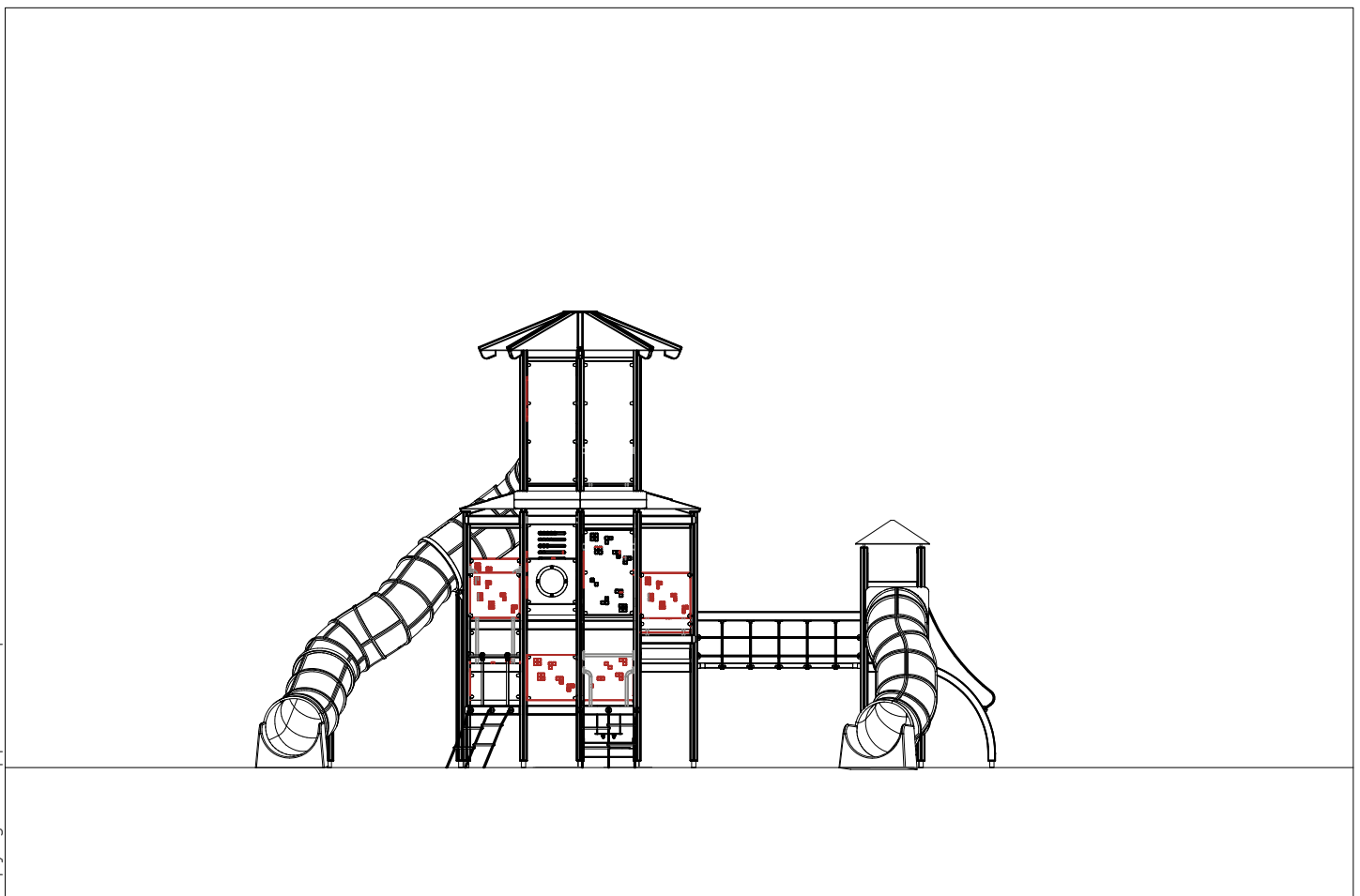
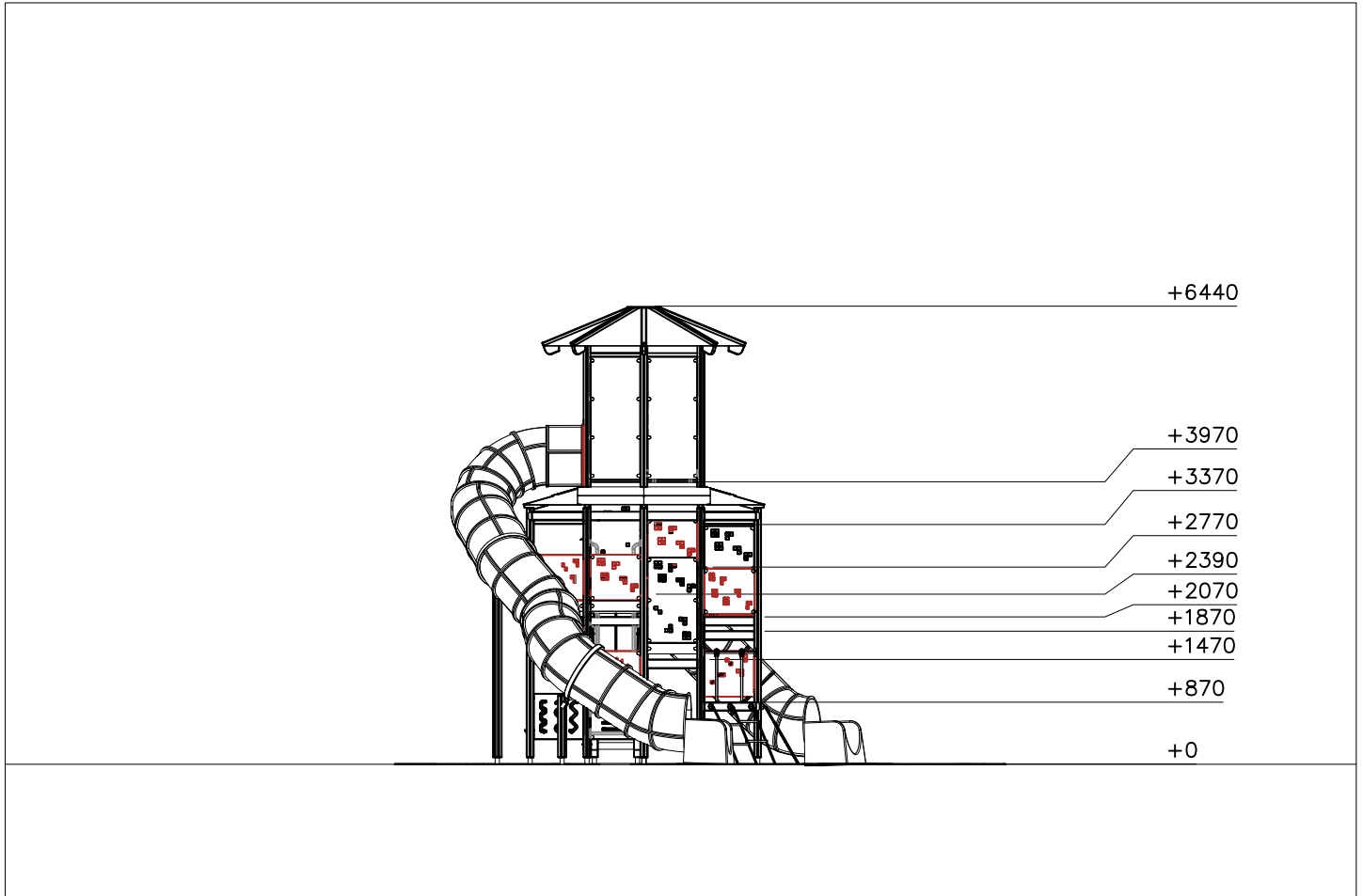
Grid size = 1000 mm



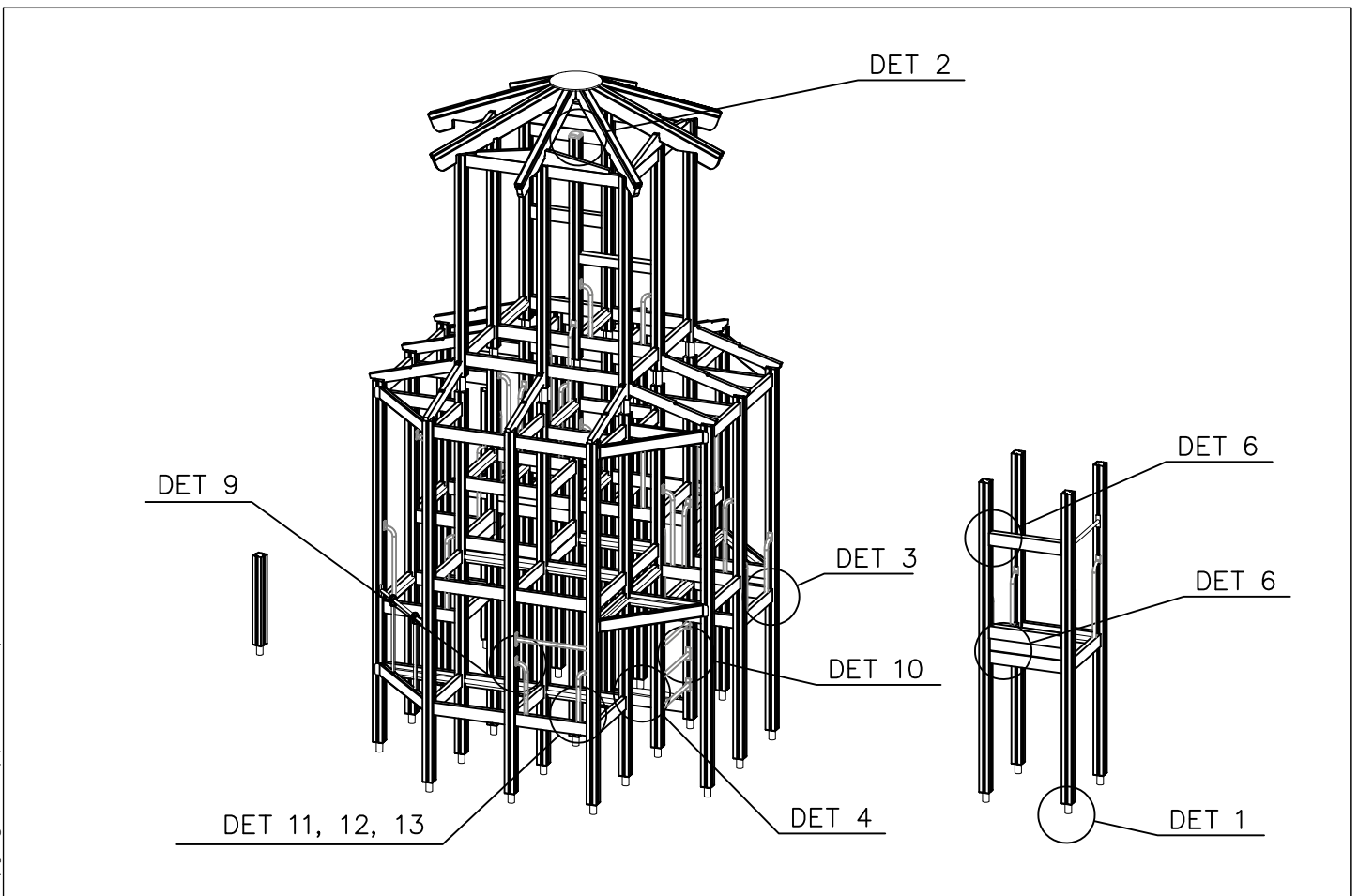
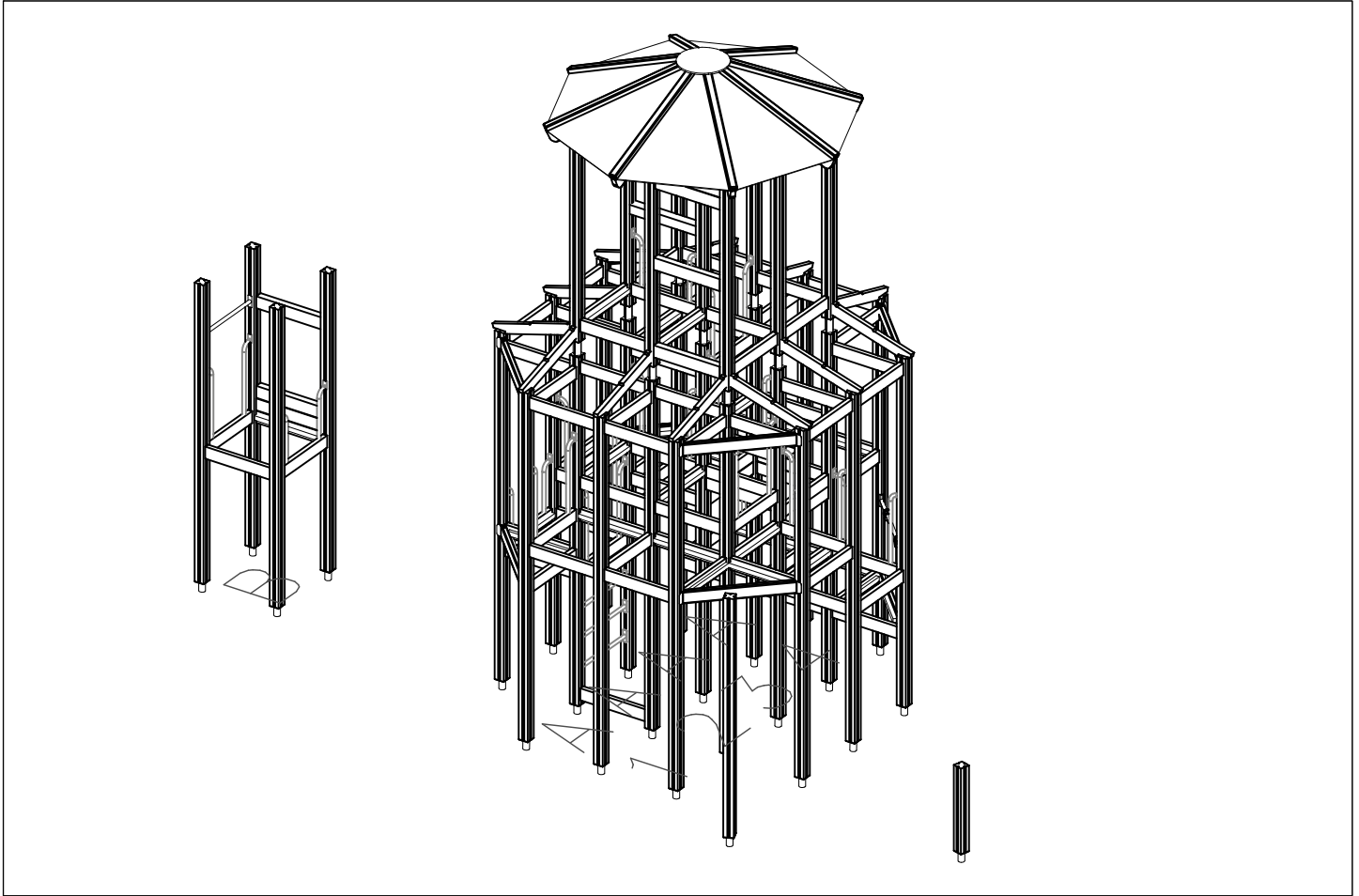
|   |   |   |
|---|---|---|
|  <p>M10<br/>905104</p>   |  <p>100<br/>S<br/>600</p>  |  <p>S<br/>600</p>  |
|  <p>Ø7x40<br/>901879</p> <p>Hoi!<br/>Slide sheet gap<br/>Liukupelti rako.</p> |  <p>M12x40<br/>Ø24/13</p> |  <p>Access- and<br/>maintenance panel.<br/>Asennus- ja huolto<br/>luukku.</p> |
|  <p>M12<br/>10x30<br/>909545</p>   |  <p>300<br/>S</p>        |   |
|   |   |   |

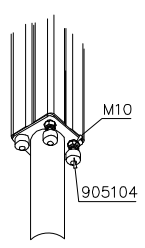
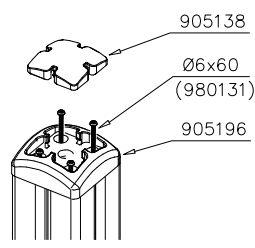
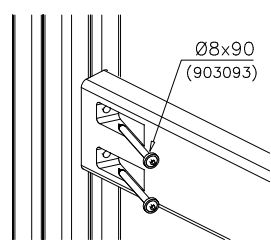
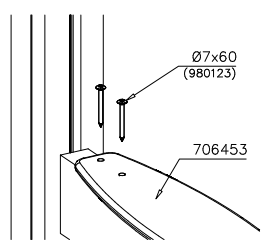
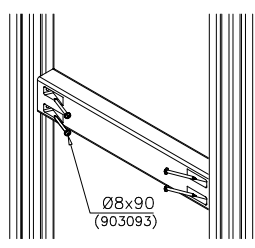
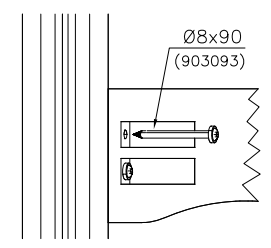
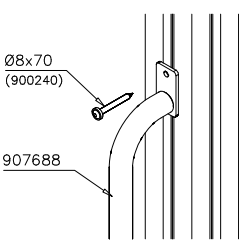
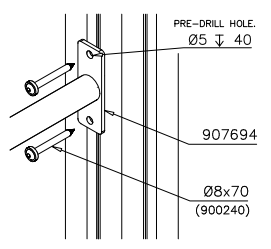
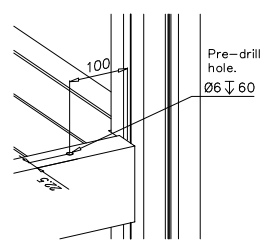
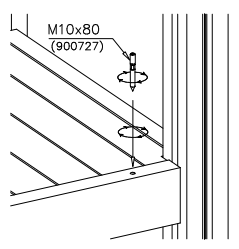
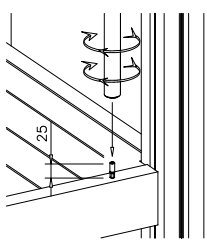
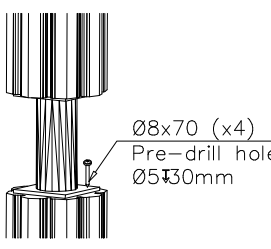
- EN/AS Impact Area 68.8 m<sup>2</sup>
- - - - Falling Space 70 m<sup>2</sup>
- Max Falling Height 2070 mm

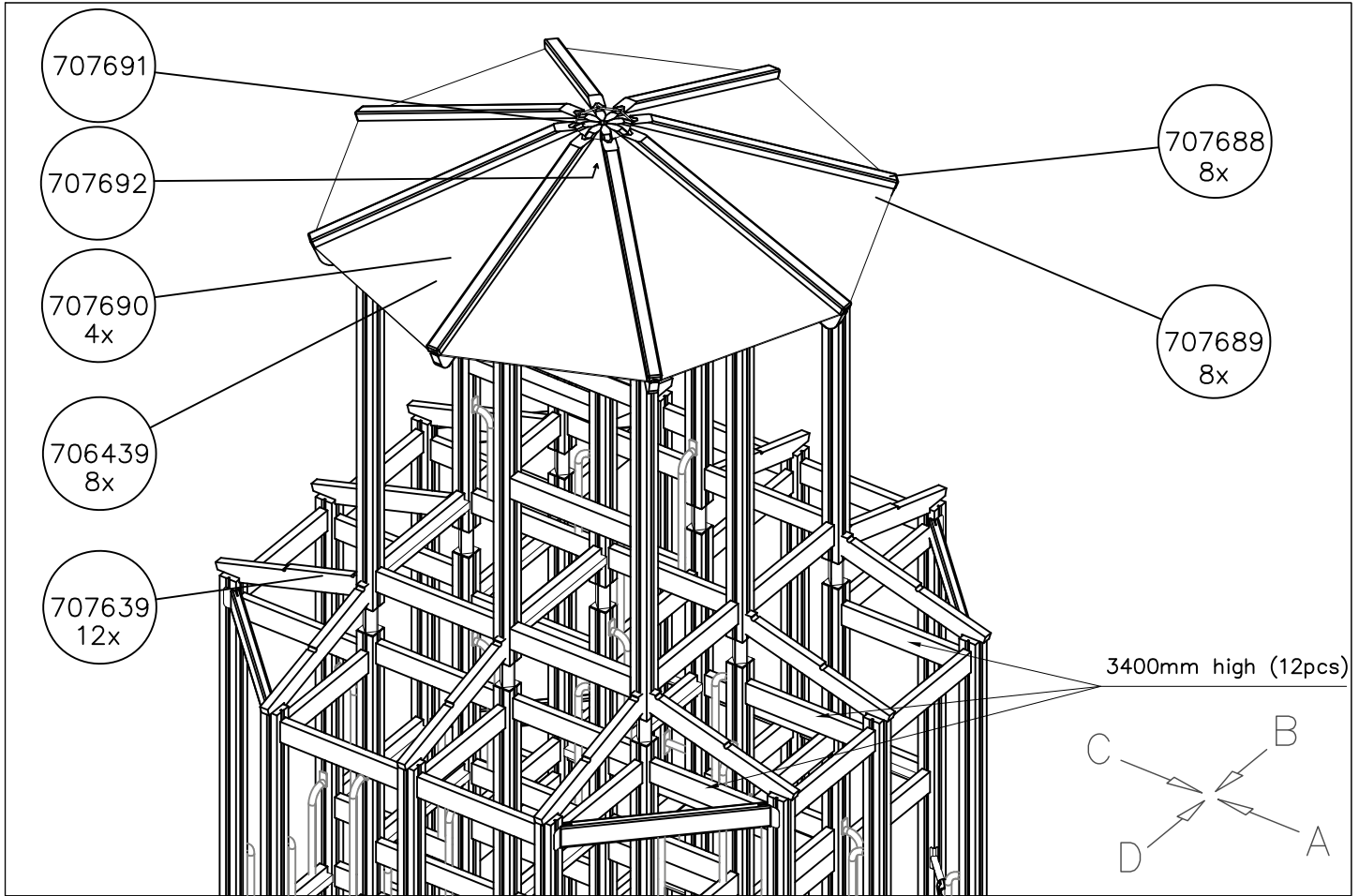








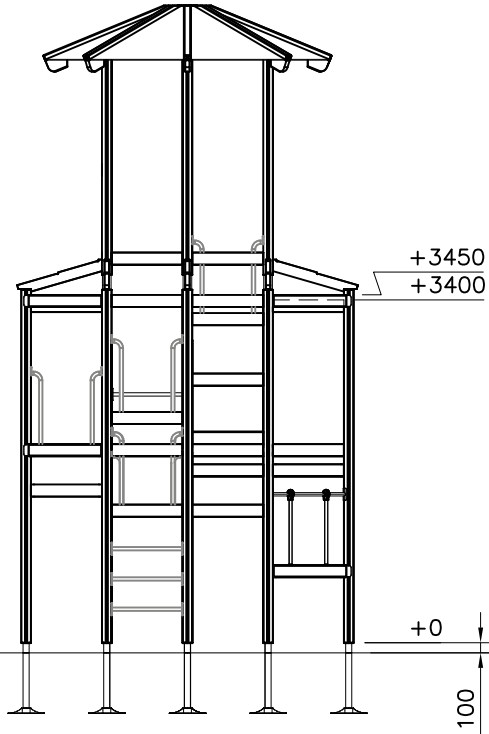
|   |   |   |   |
|---|---|---|---|
| <p>DET 1</p>  <p>M10<br/>905104</p>              | <p>DET 2</p>  <p>905138<br/>Ø6x60 (980131)<br/>905196</p>                        | <p>DET 3</p>  <p>Ø8x90 (903093)</p>                                 | <p>DET 4</p>  <p>Ø7x60 (980123)<br/>706453</p> |
|   | <p>DET 6</p>  <p>Ø8x90 (903093)</p>  | <p>DET 7</p>  <p>Ø8x90 (903093)</p>                                 |   |
| <p>DET 9</p>  <p>Ø8x70 (900240)<br/>907688</p> | <p>DET 10</p>  <p>PRE-DRILL HOLE<br/>Ø5 ± 40<br/>907694<br/>Ø8x70 (900240)</p> | <p>DET 11</p>  <p>100<br/>Pre-drill hole.<br/>Ø6 ± 60</p>         | <p>DET 12</p>  <p>M10x80 (900727)</p>        |
| <p>DET 13</p>  <p>25</p>                       |   | <p>DET 15</p>  <p>Ø8x70 (x4)<br/>Pre-drill hole<br/>Ø5 ± 30mm</p> |   |
|   |   |   |   |



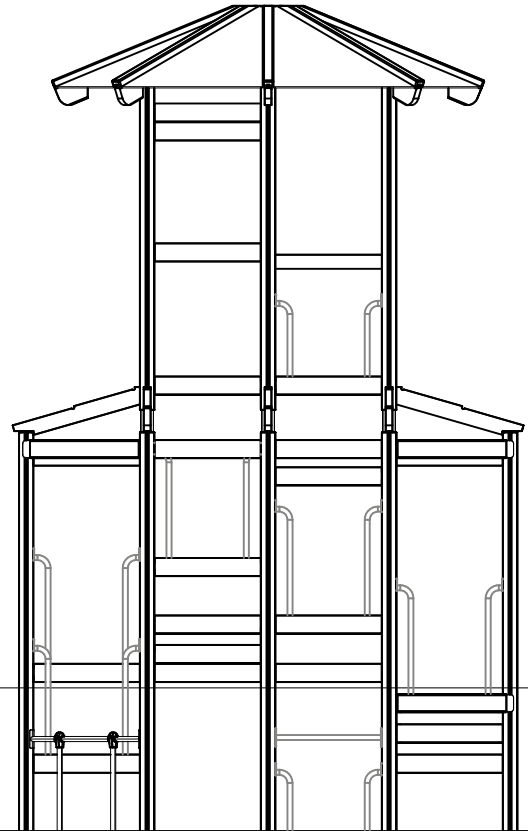
DATE: 17.12.2018

1:50

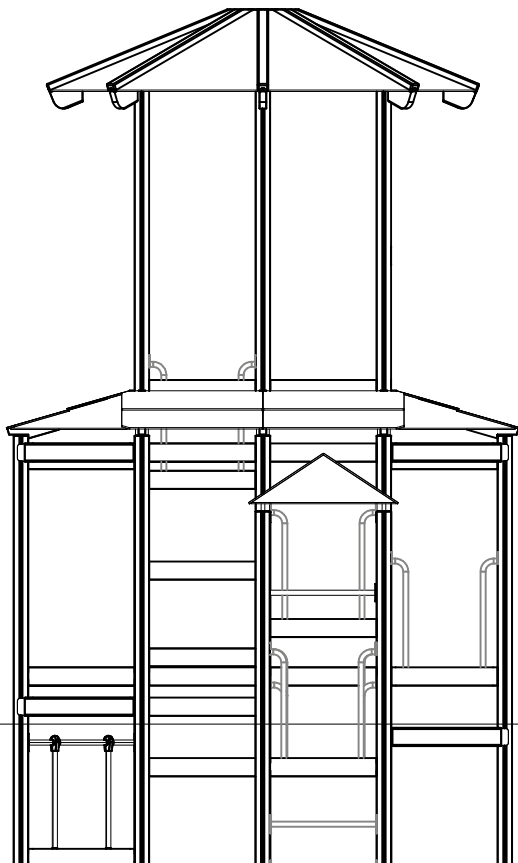
A



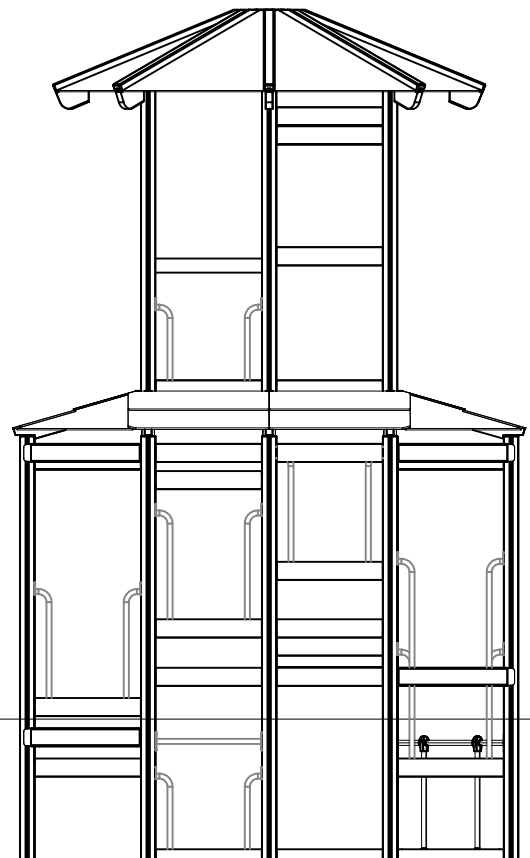
B

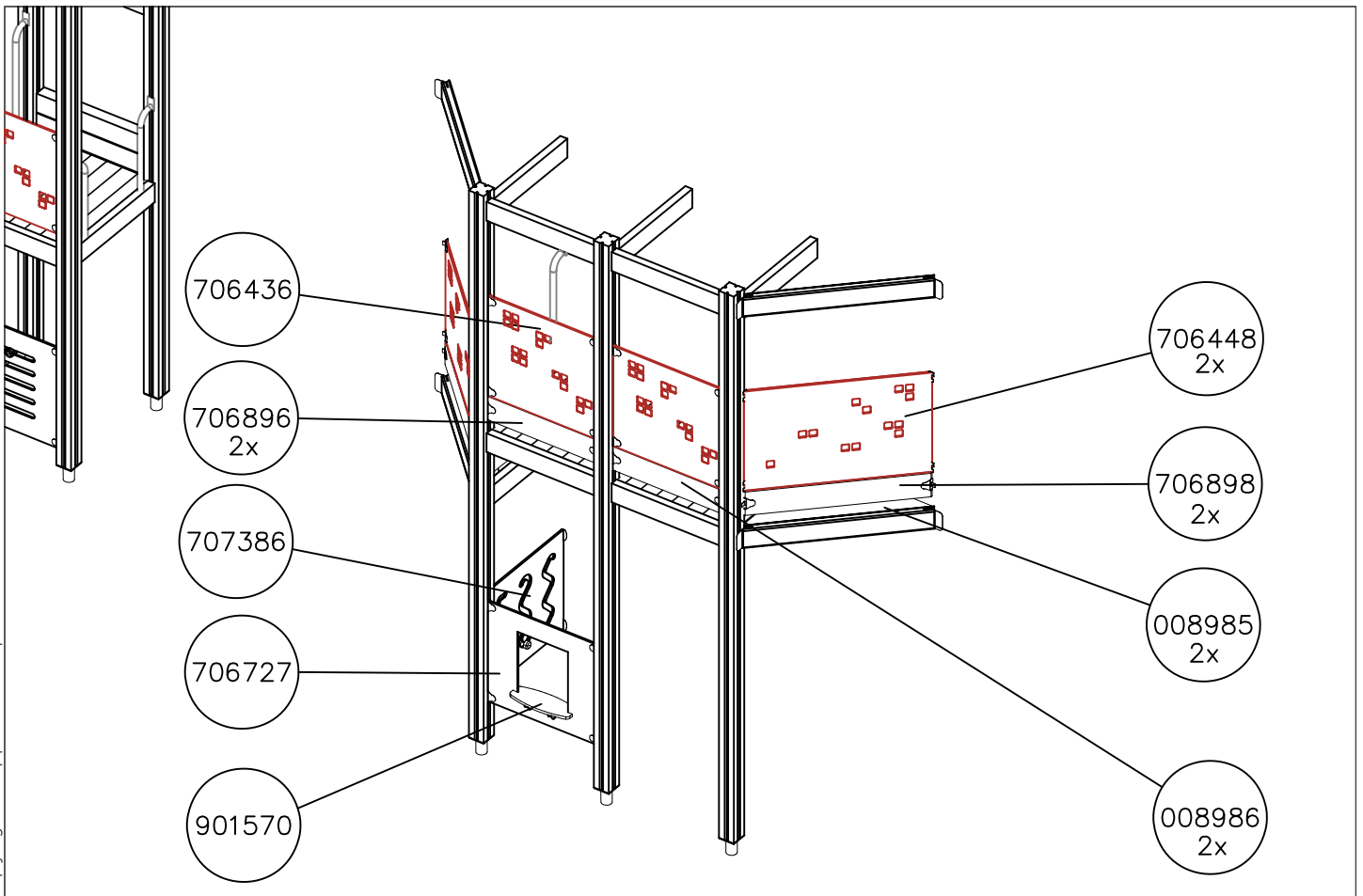
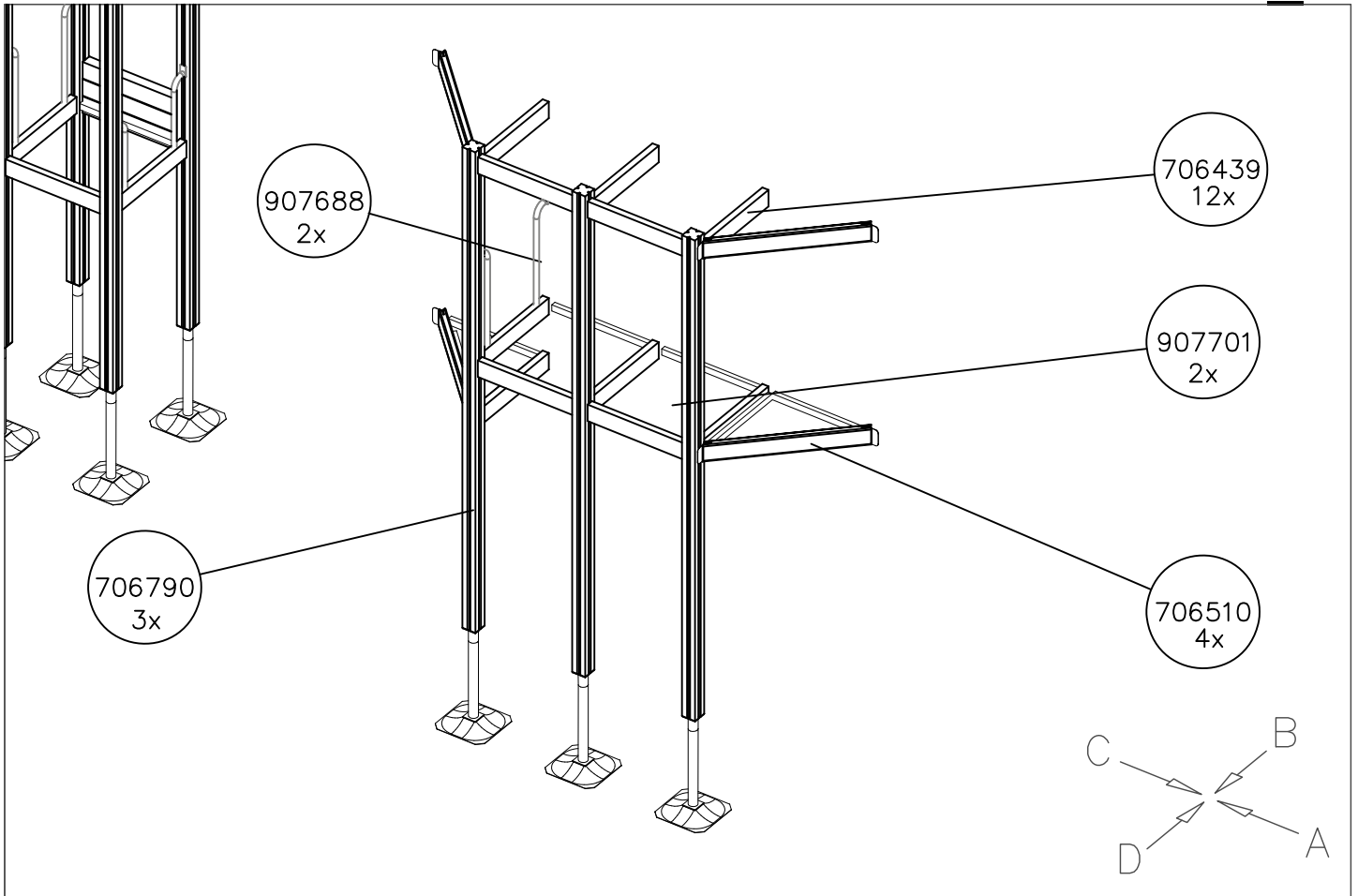


C



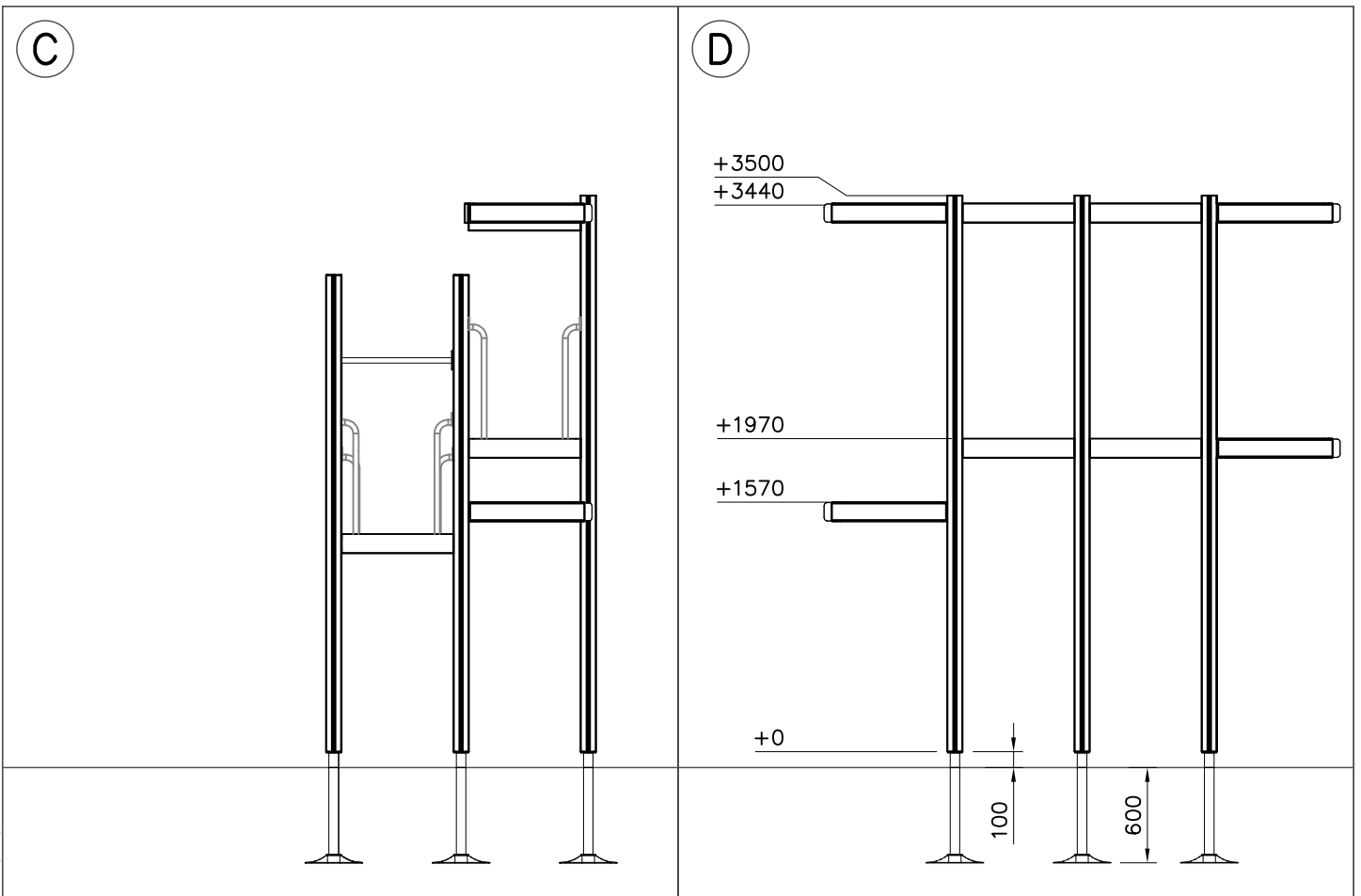
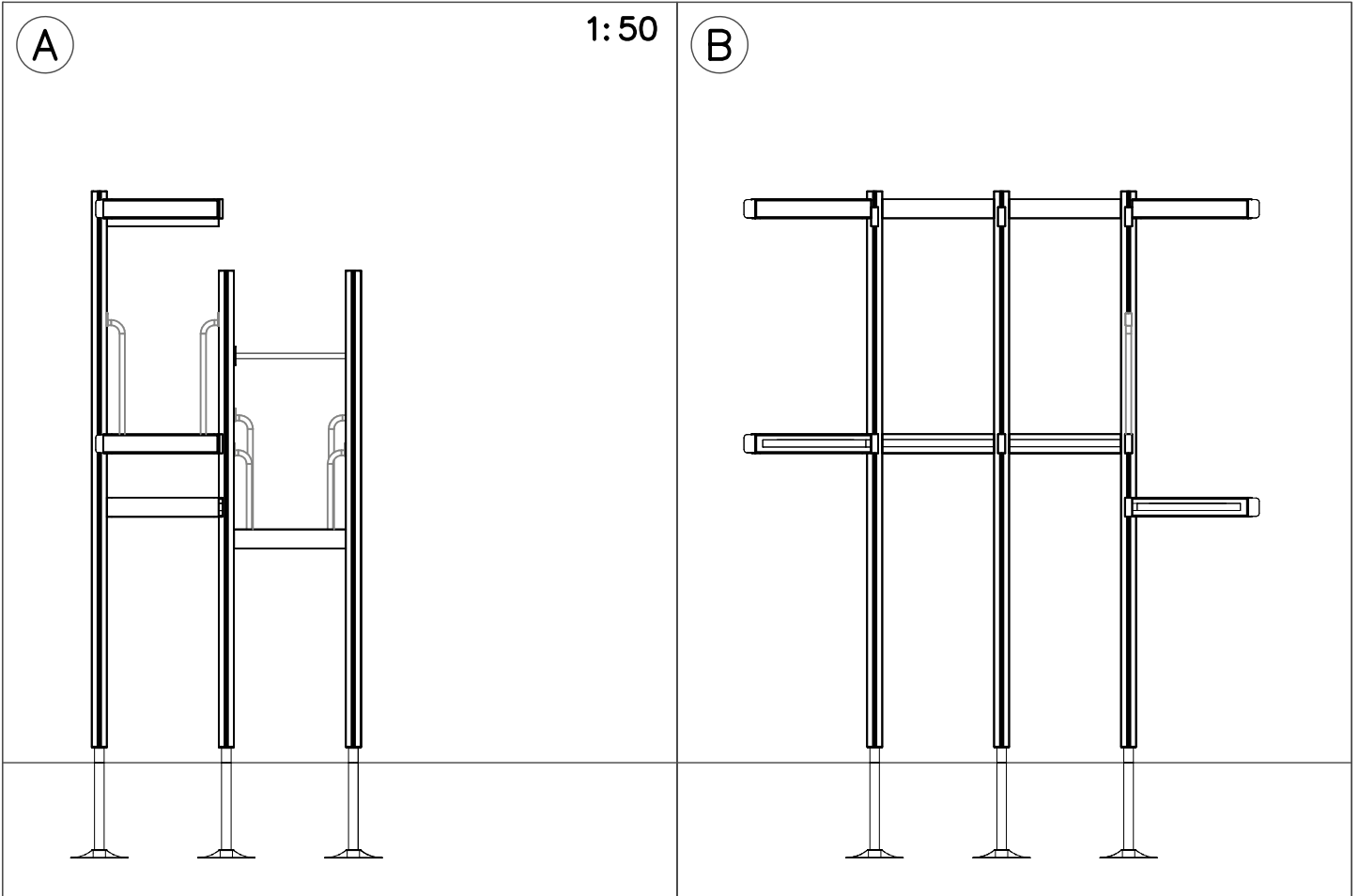
D

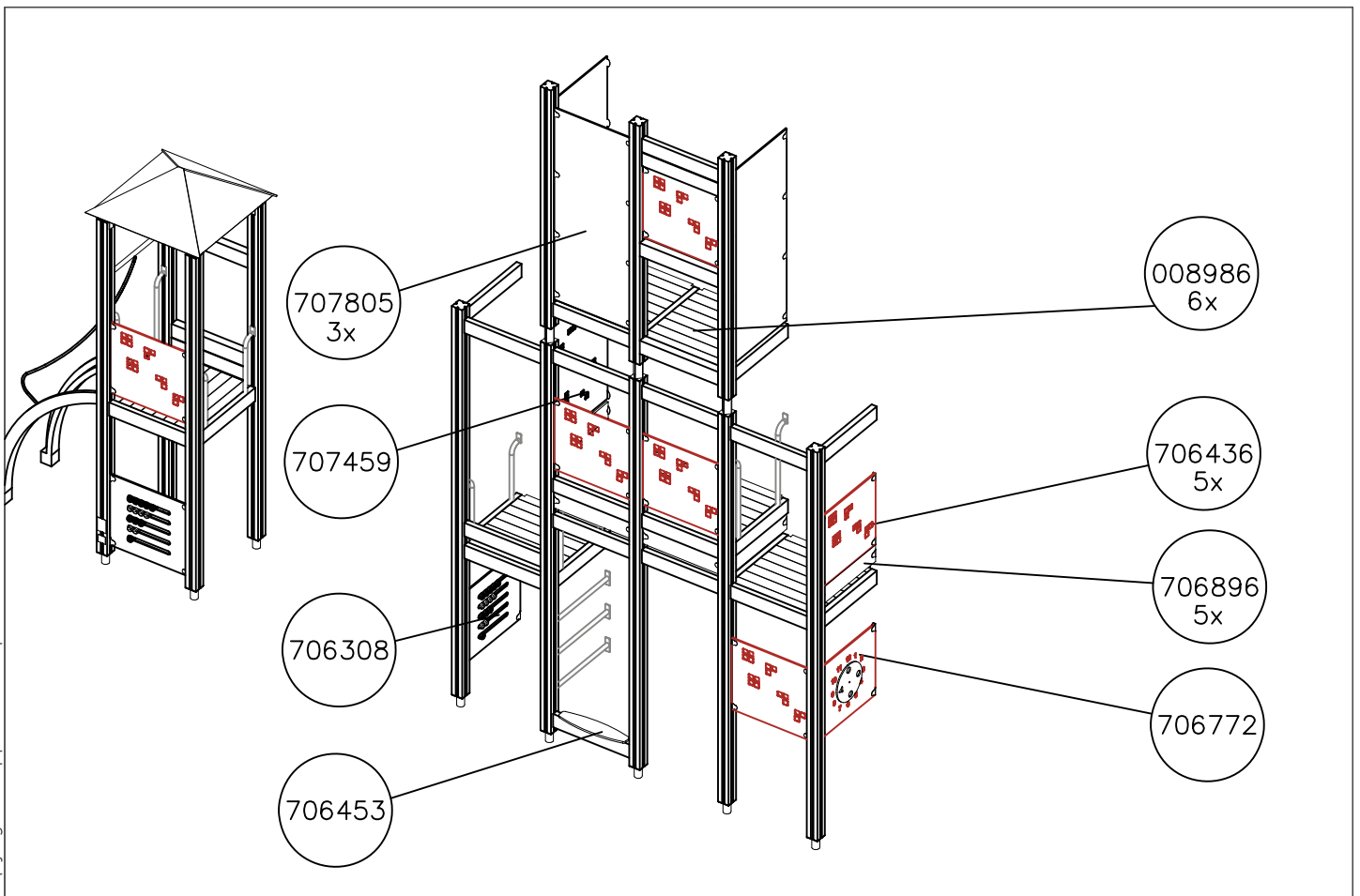
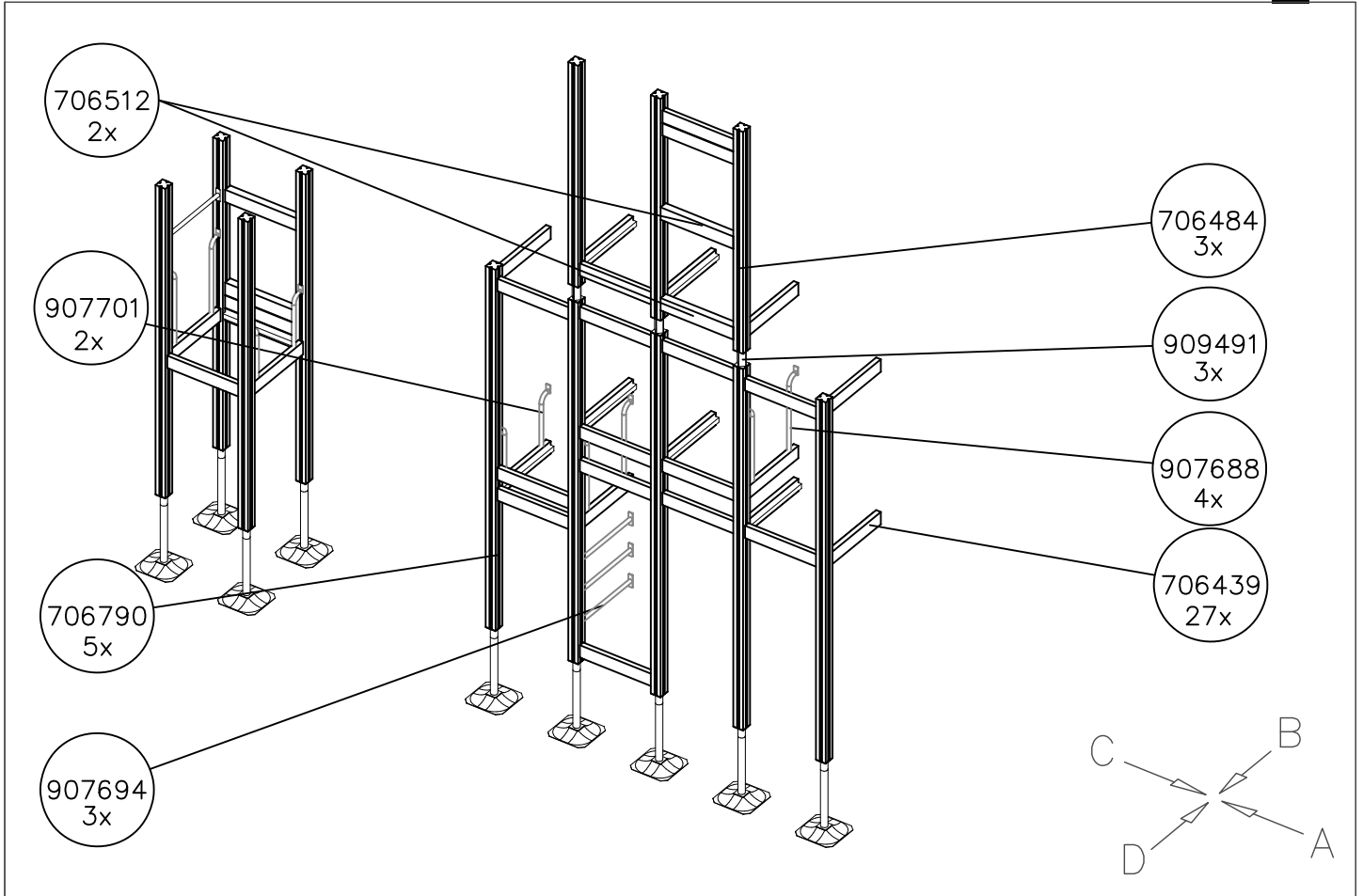




DATE: 12.3.2020

1:50

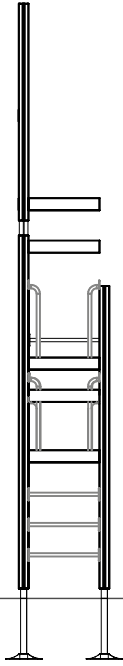




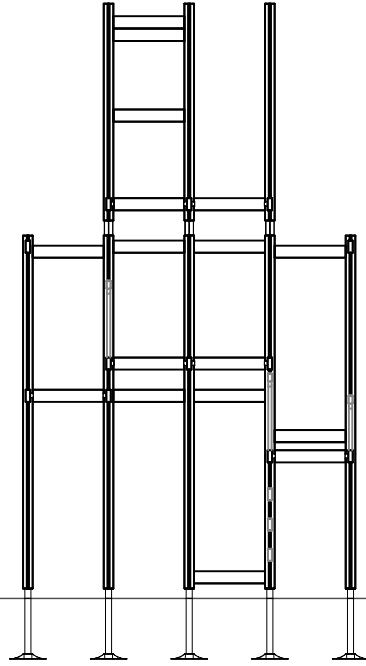
DATE: 23.5.2018

1:75

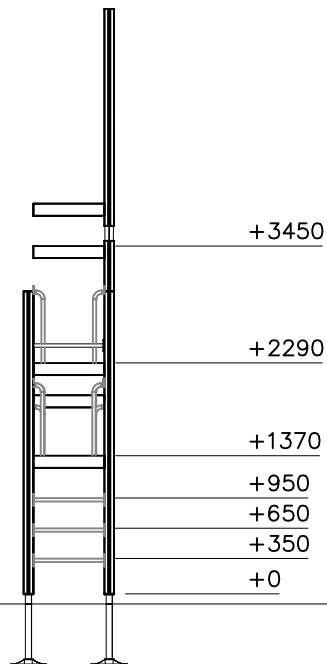
A



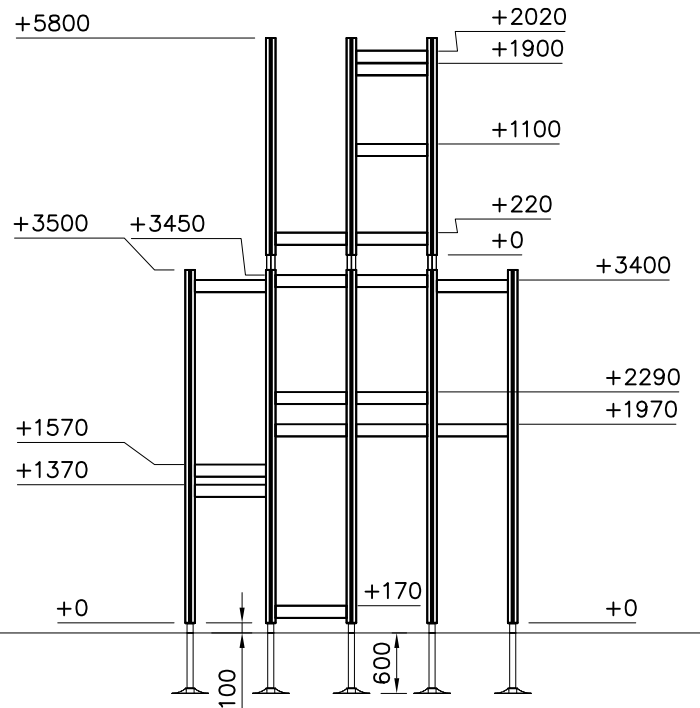
B



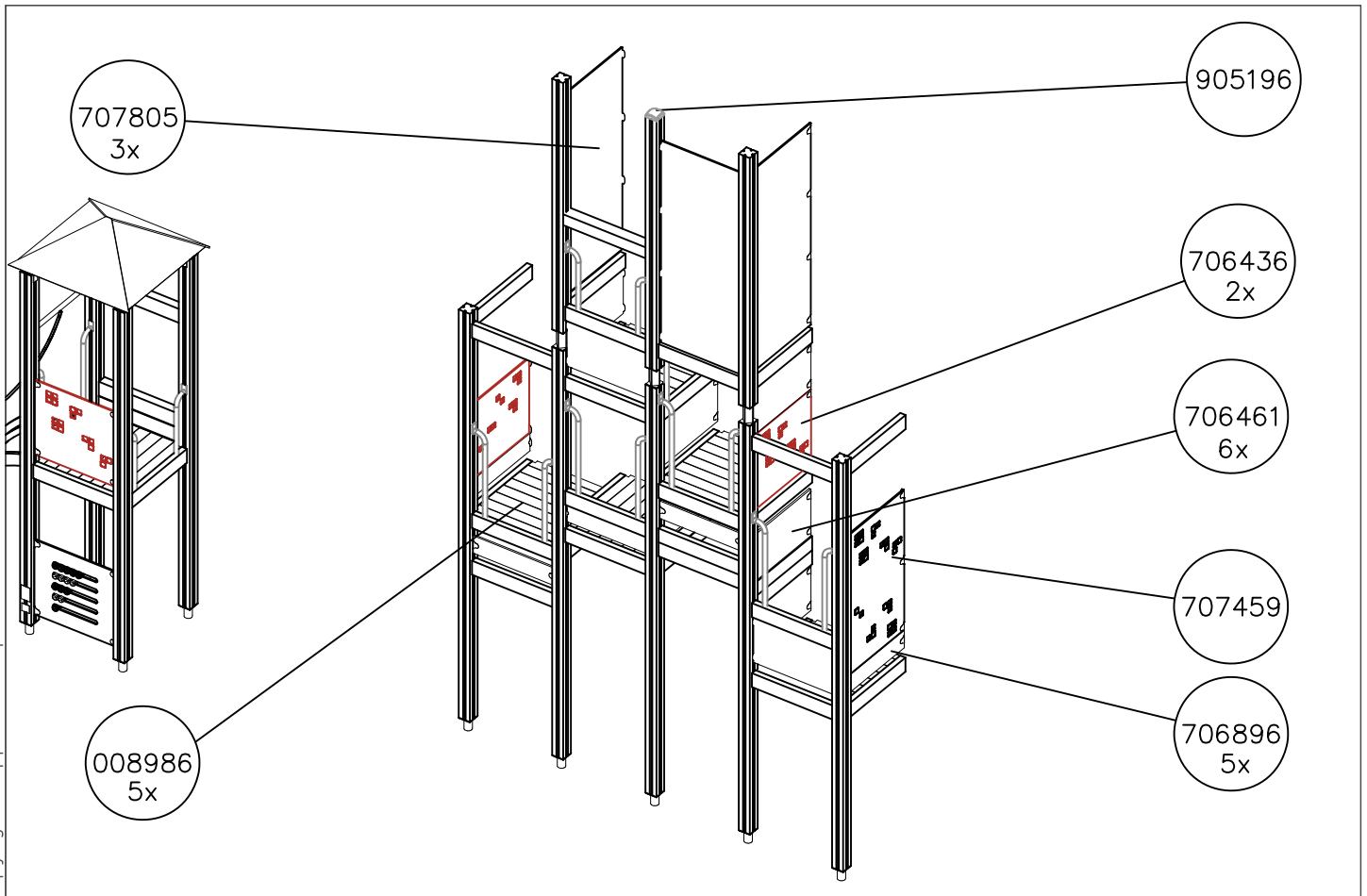
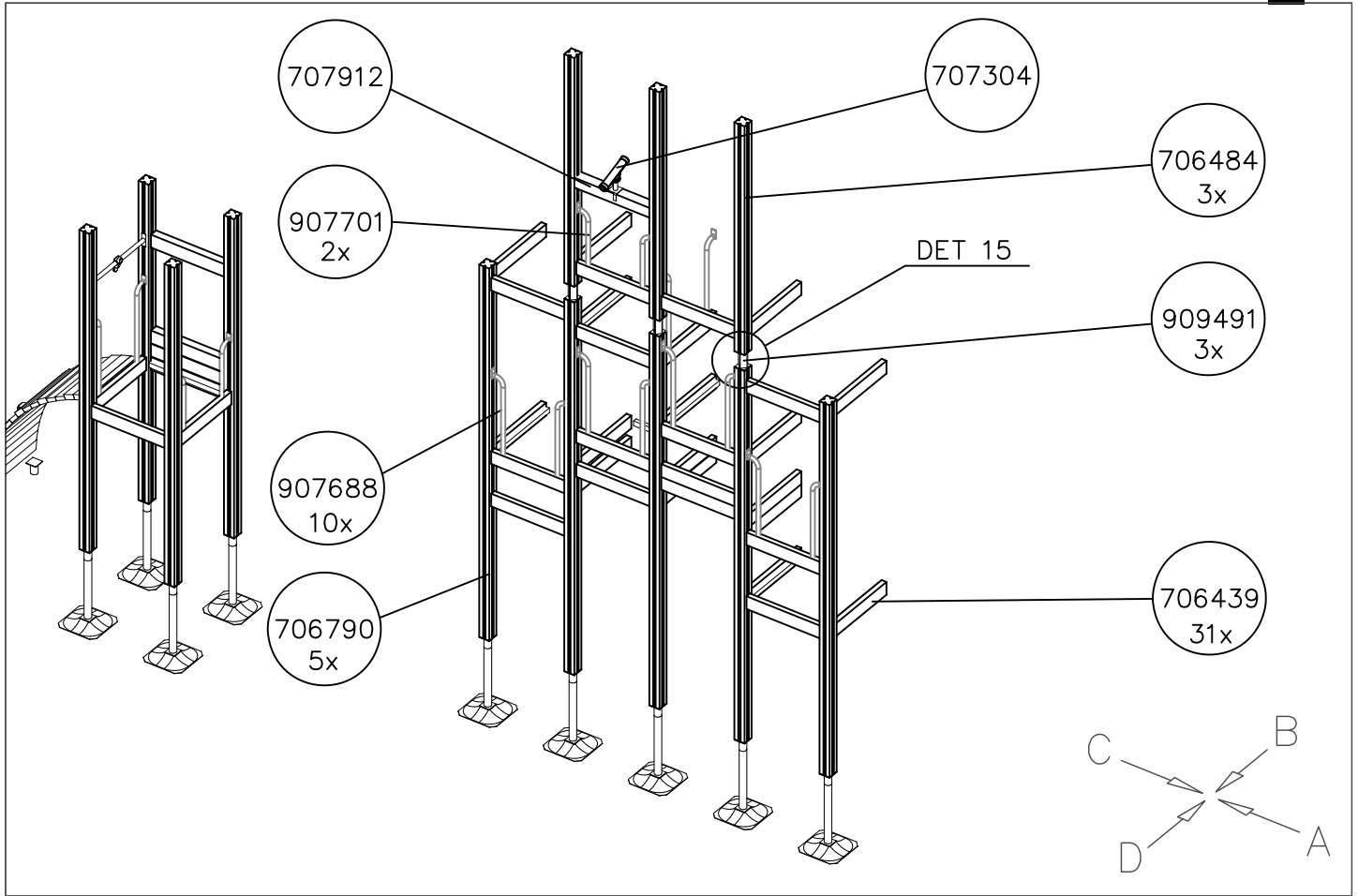
C



D



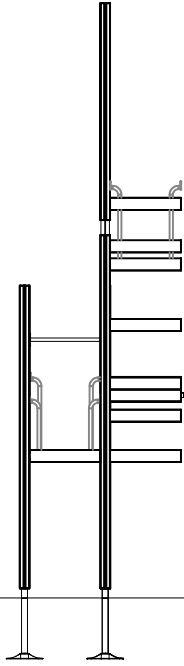




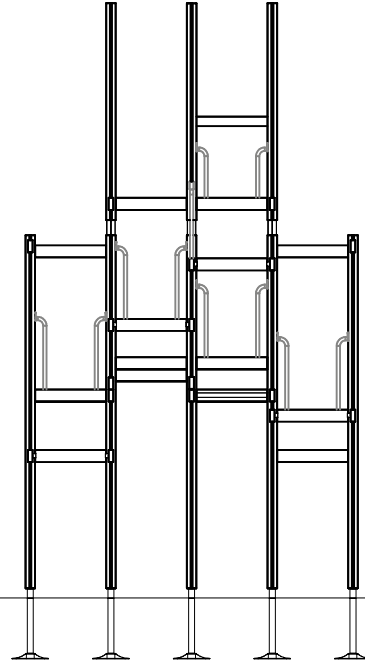
DATE: 23.5.2018

1:75

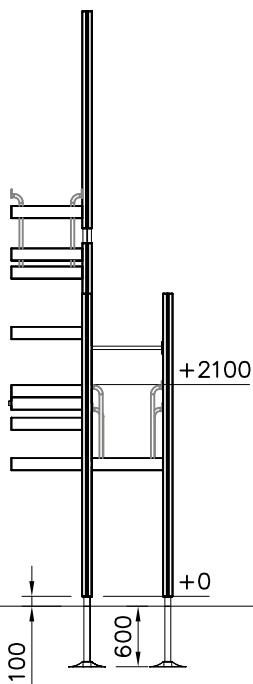
(A)



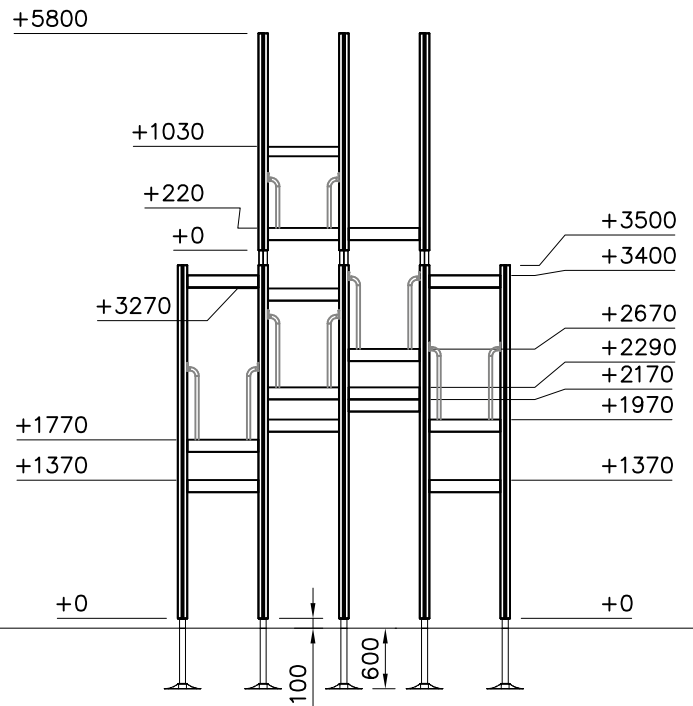
(B)

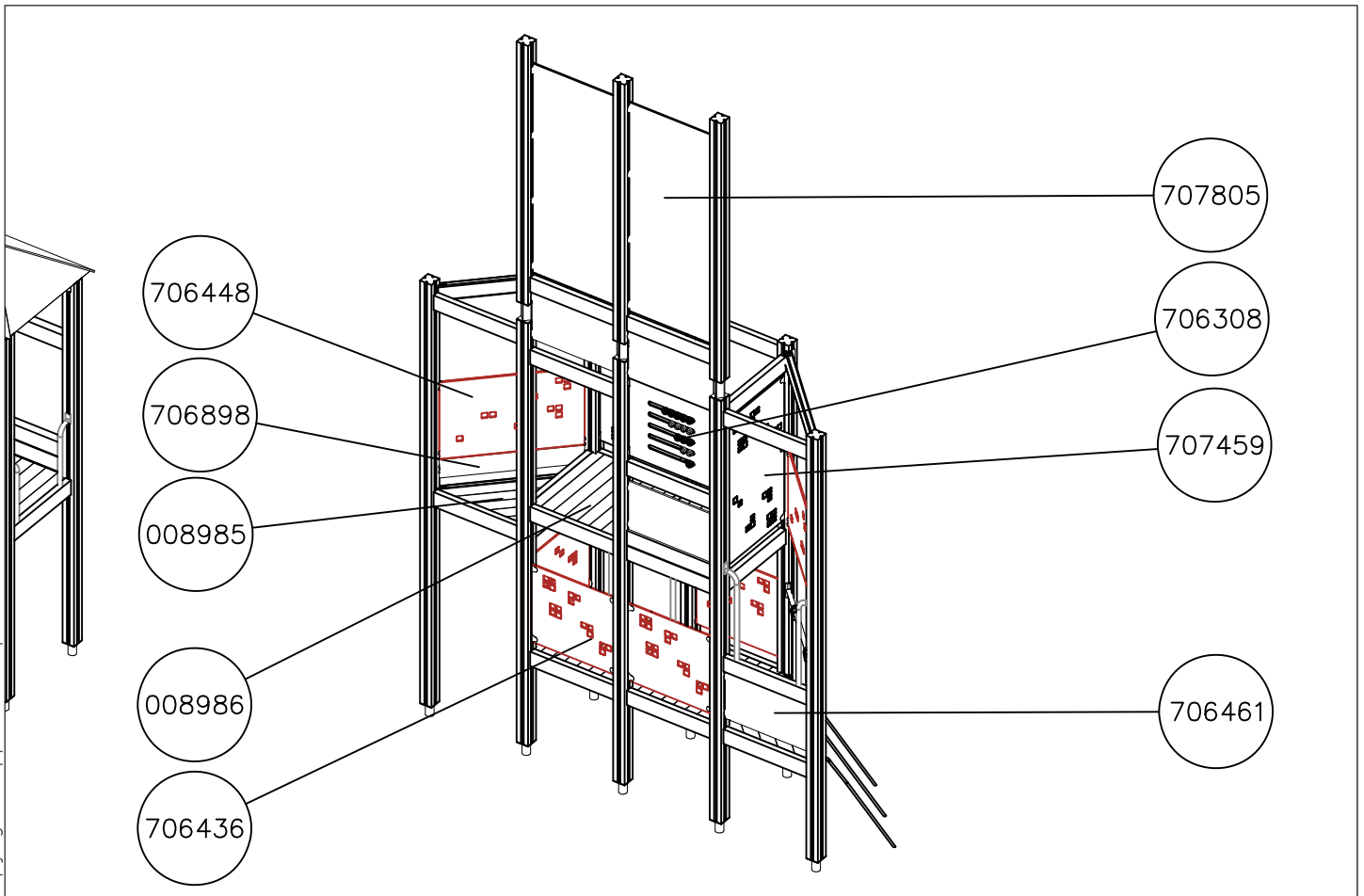
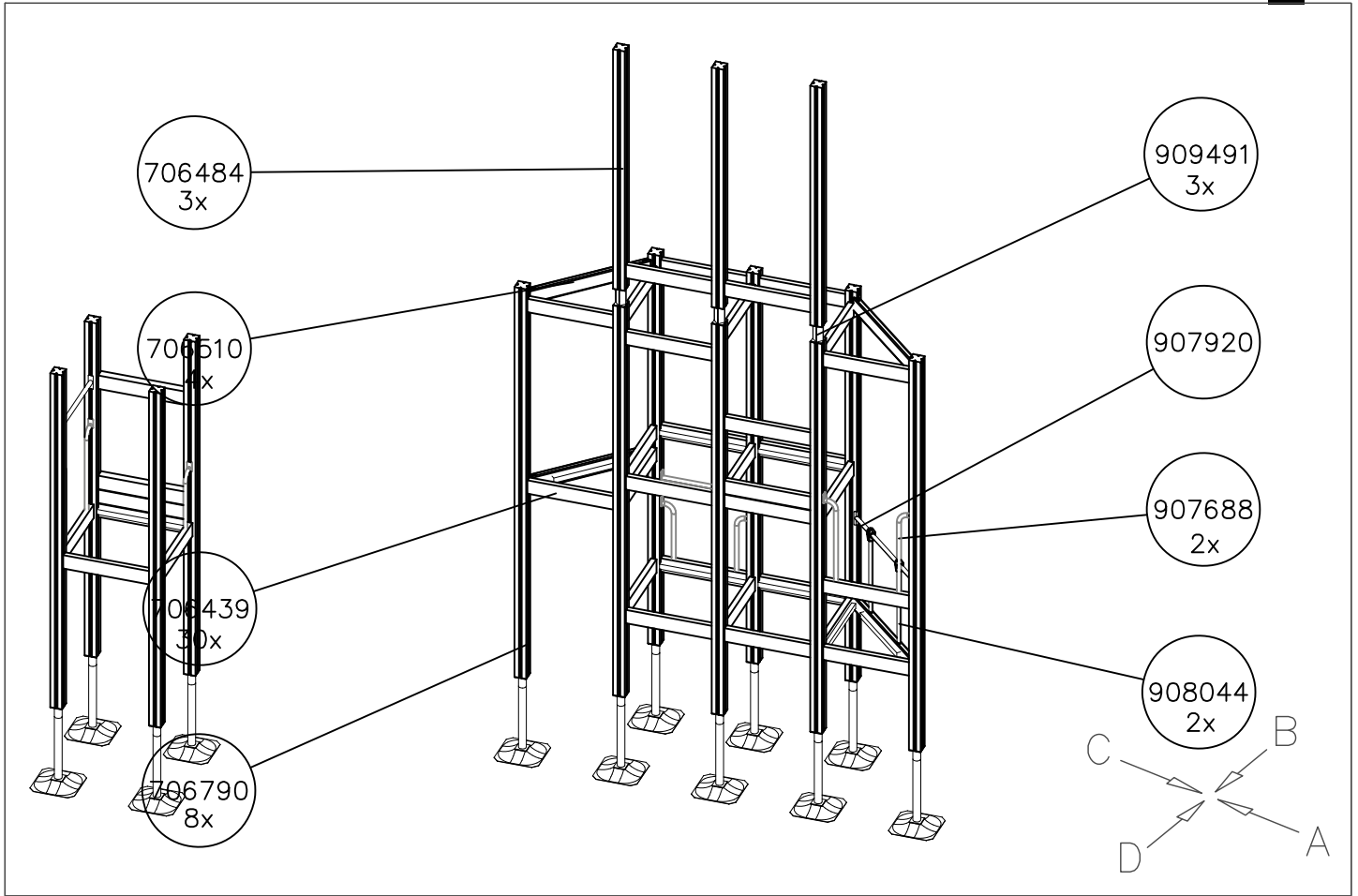


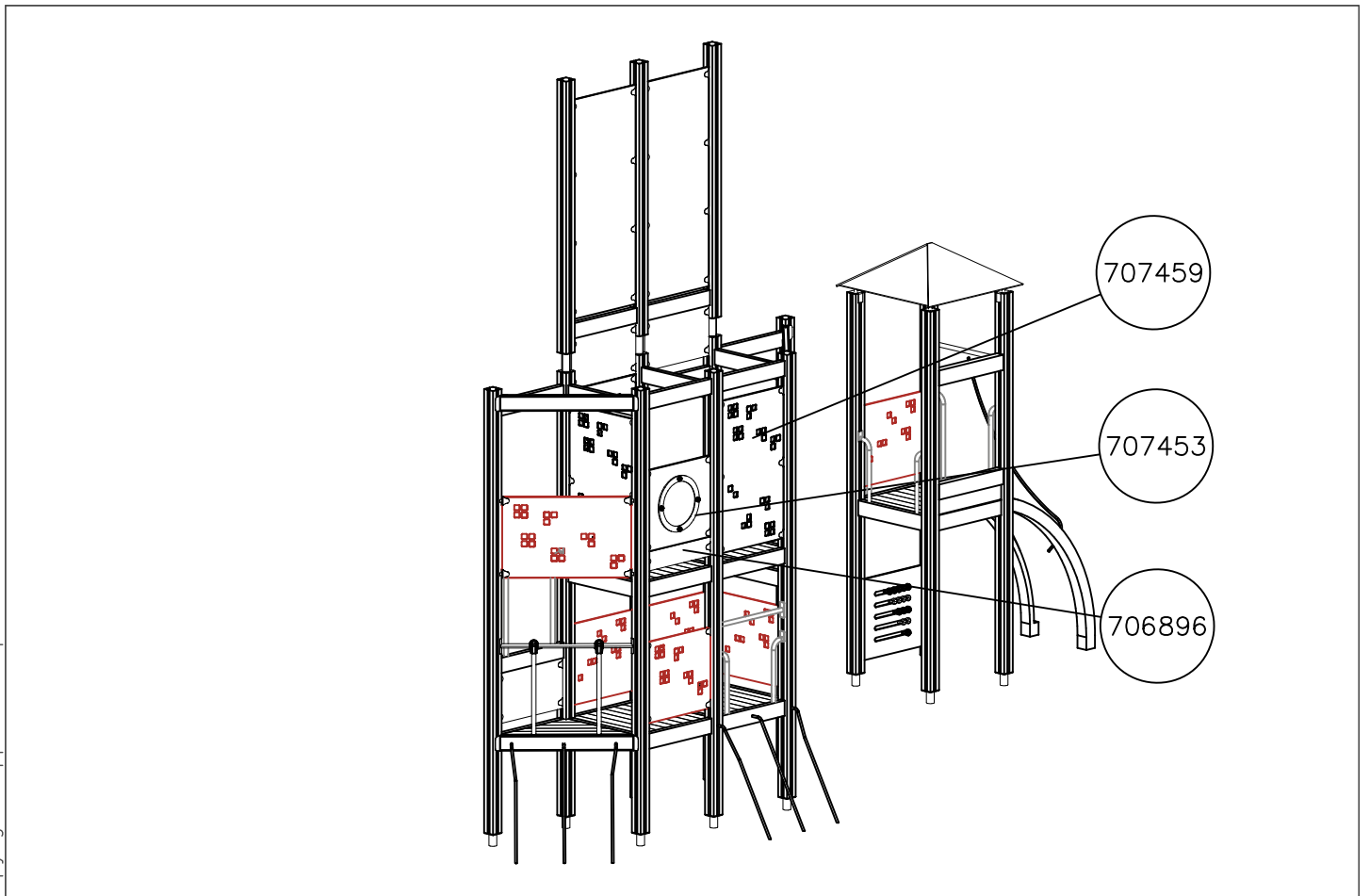
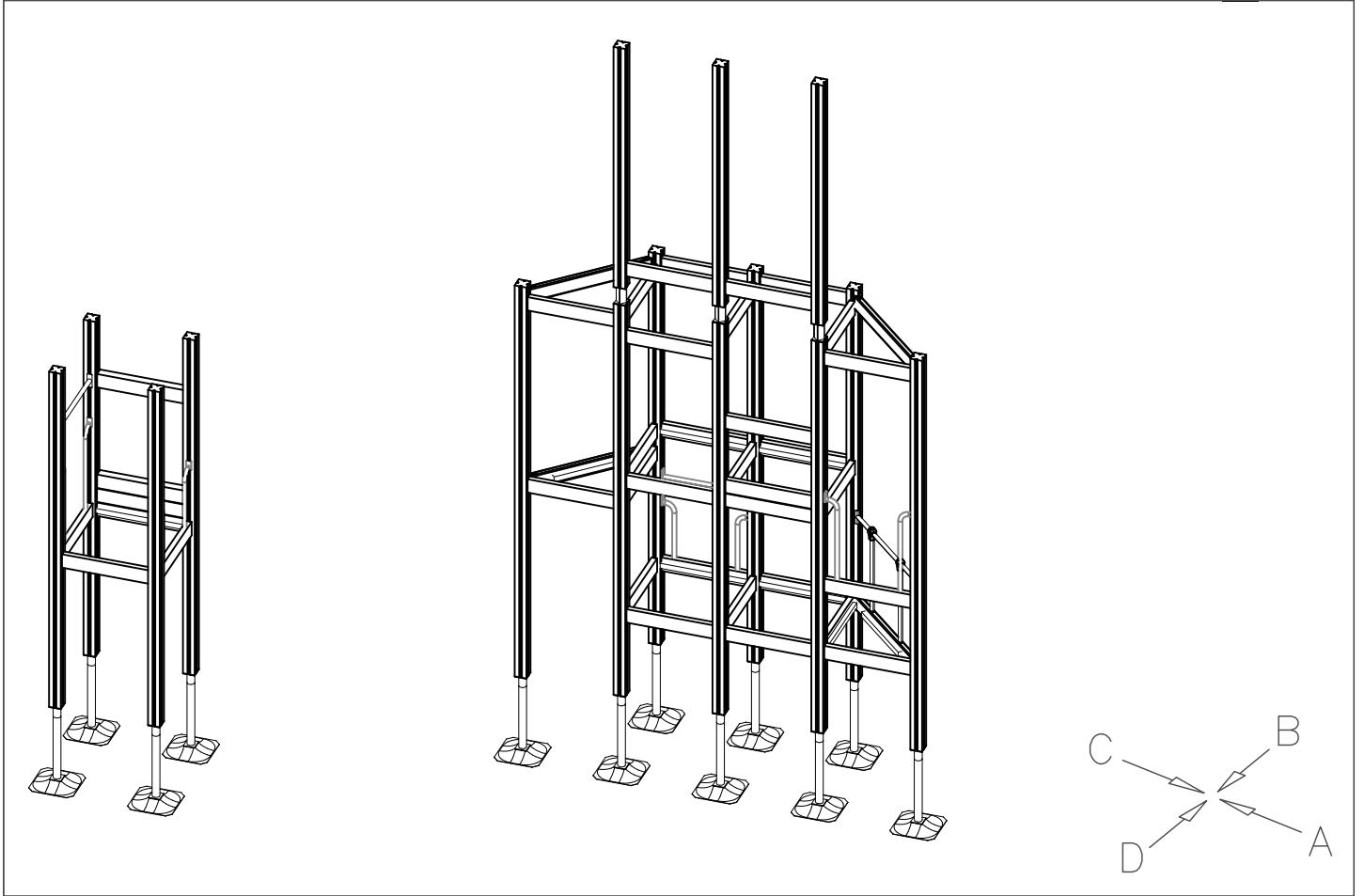
(C)



(D)

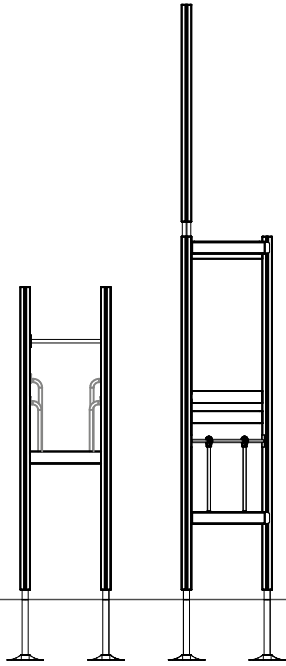




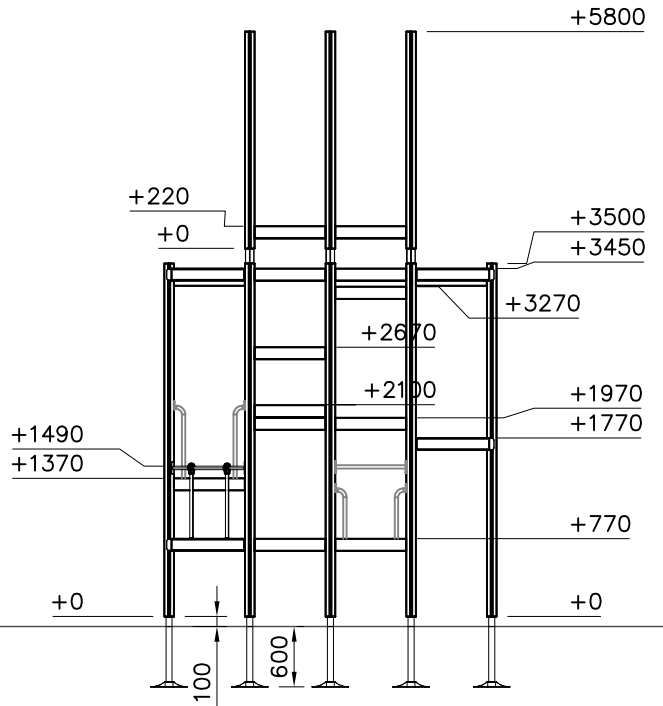


1:75

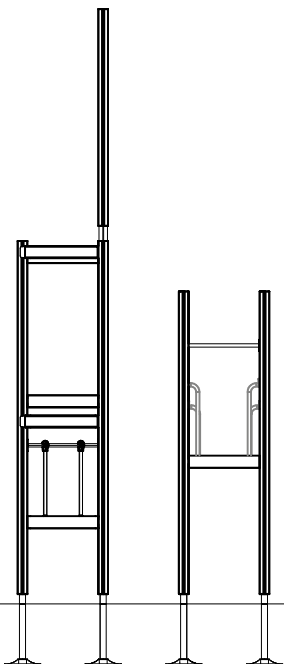
(A)



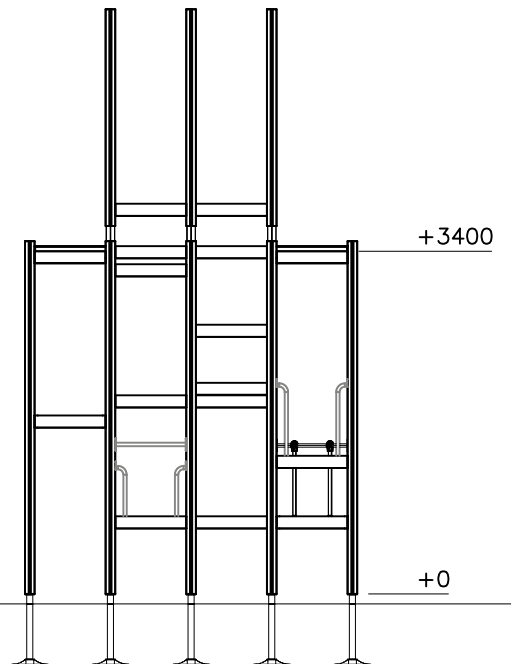
(B)

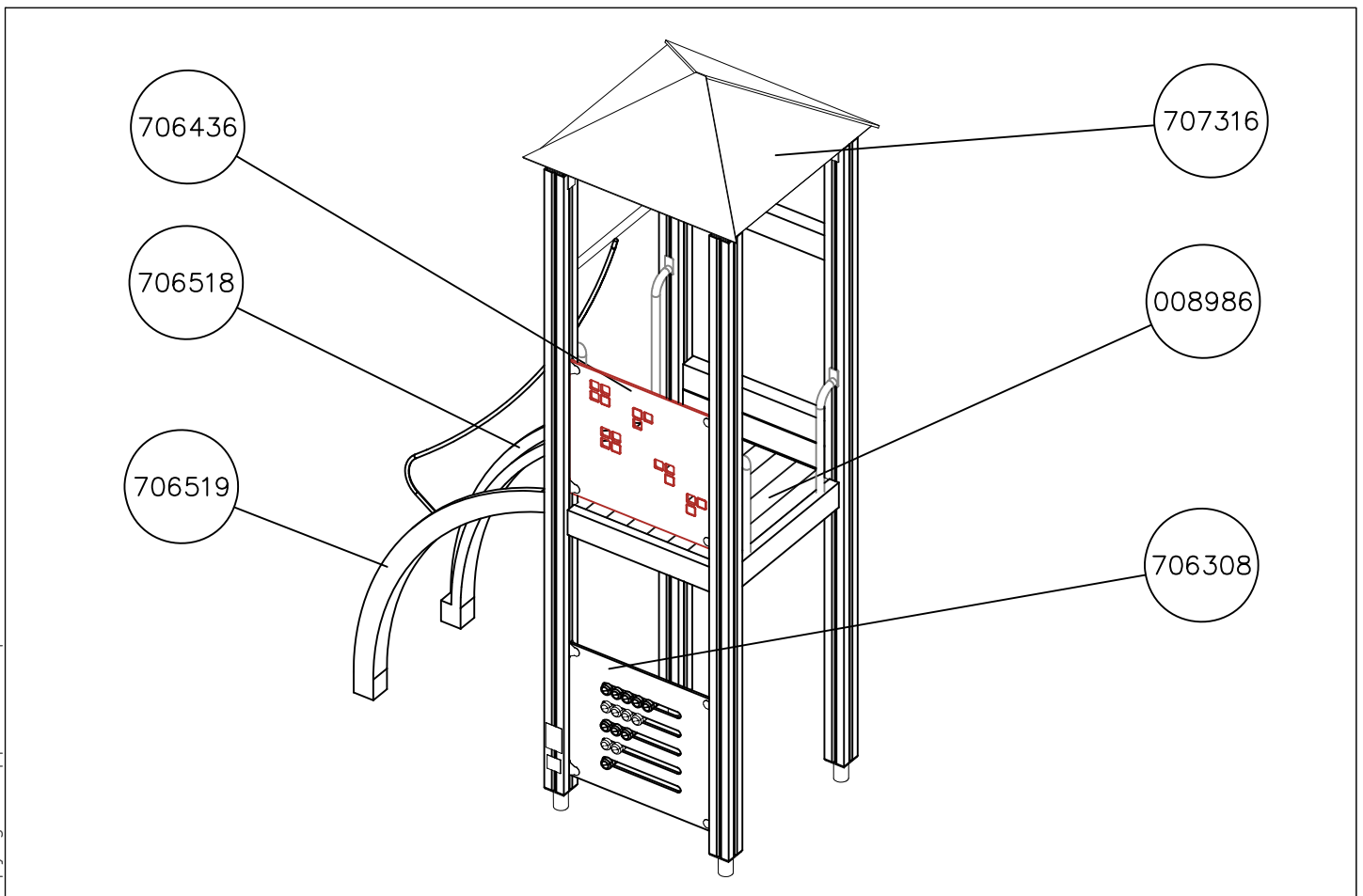
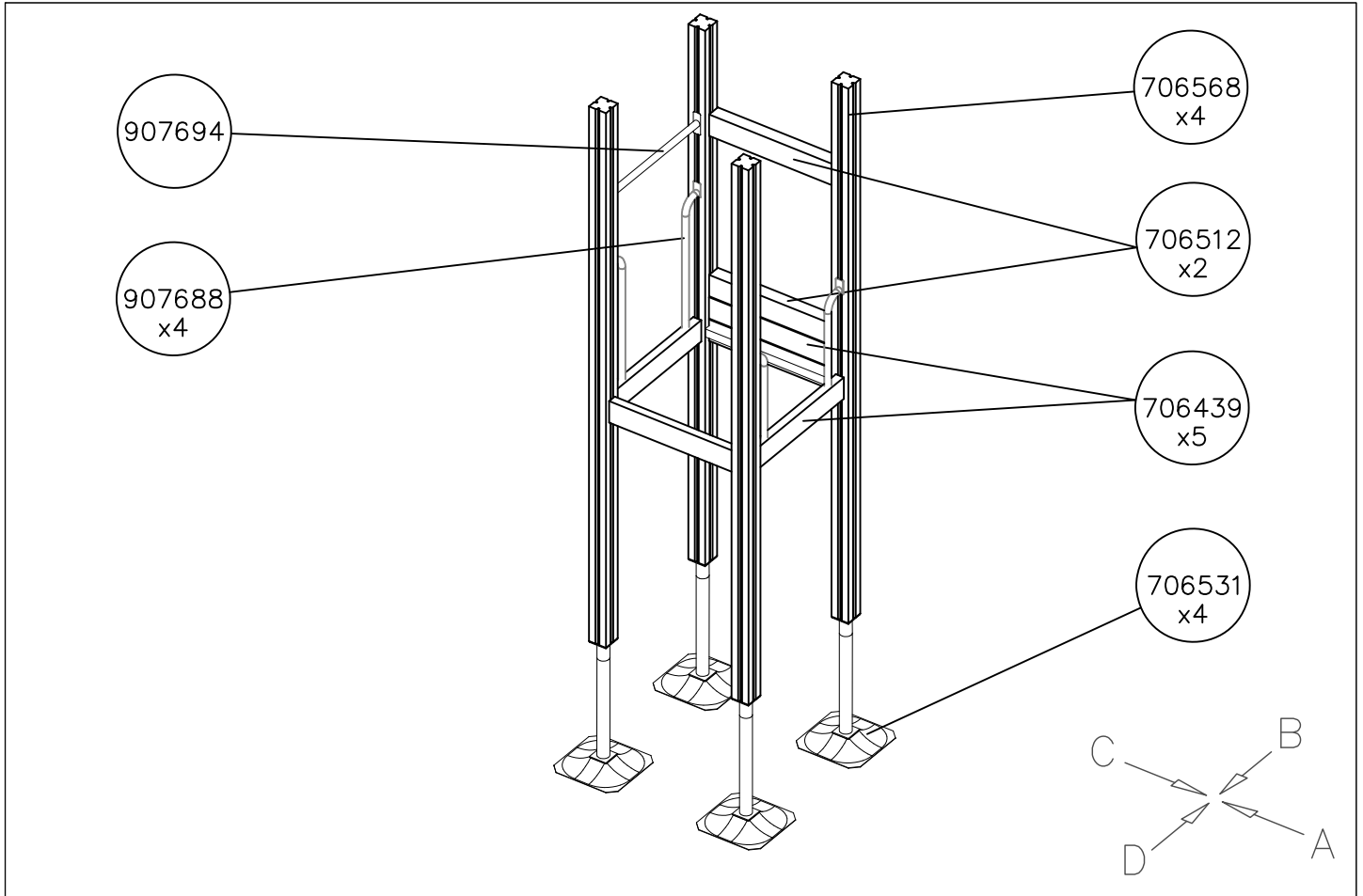


(C)



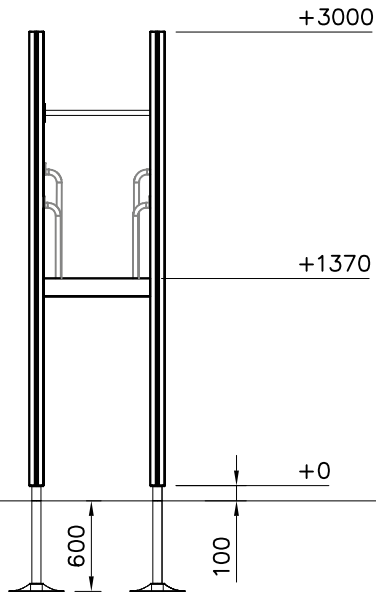
(D)



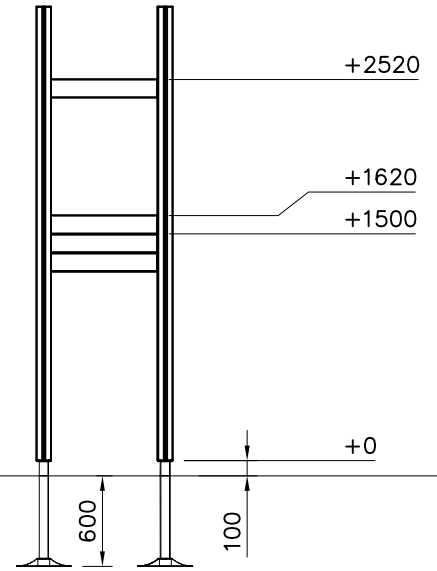


1:50

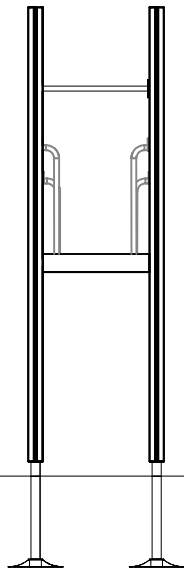
(A)



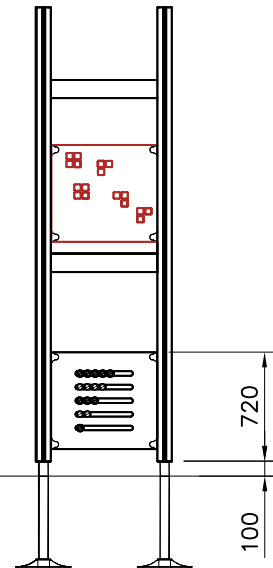
(B)

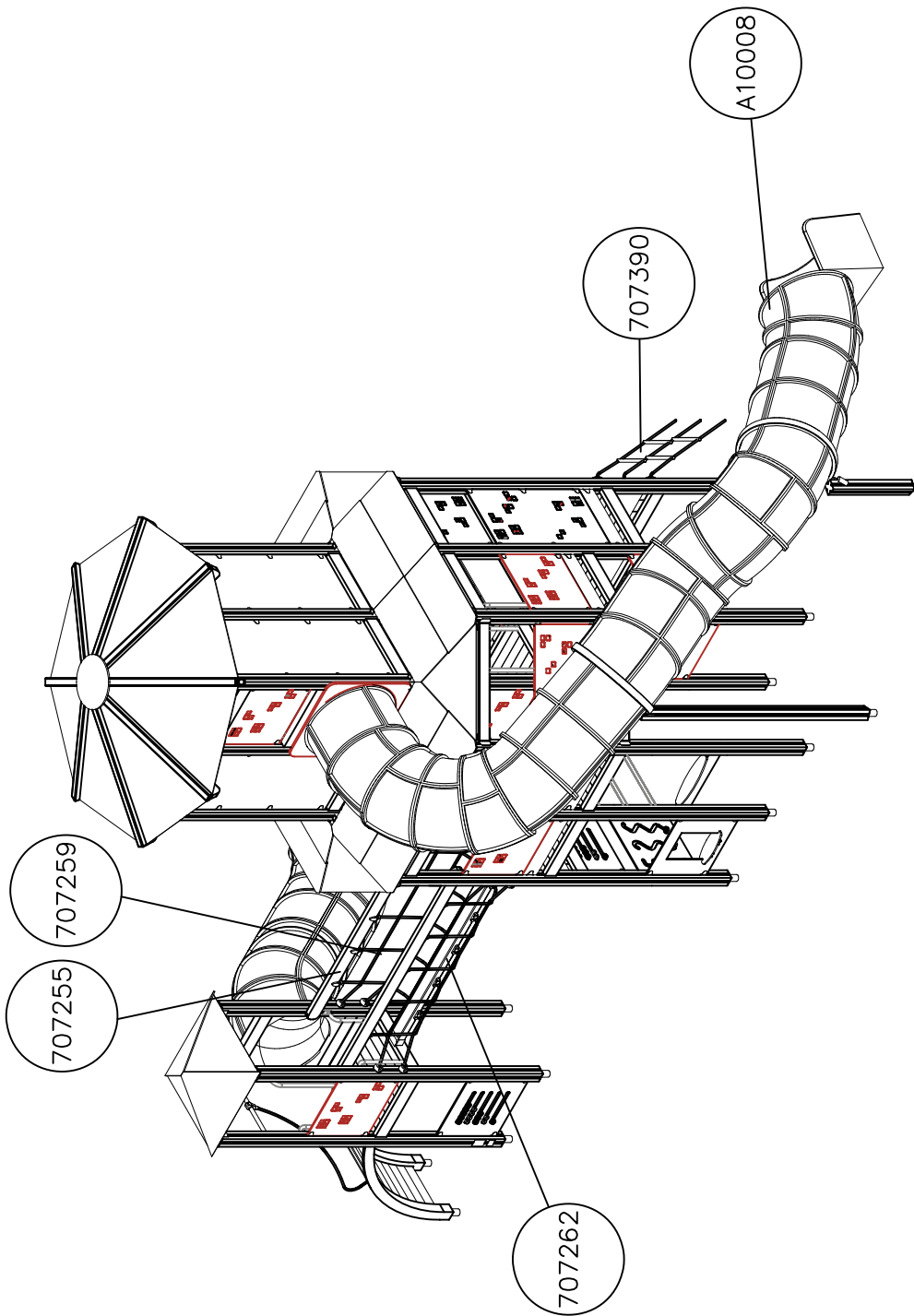


(C)

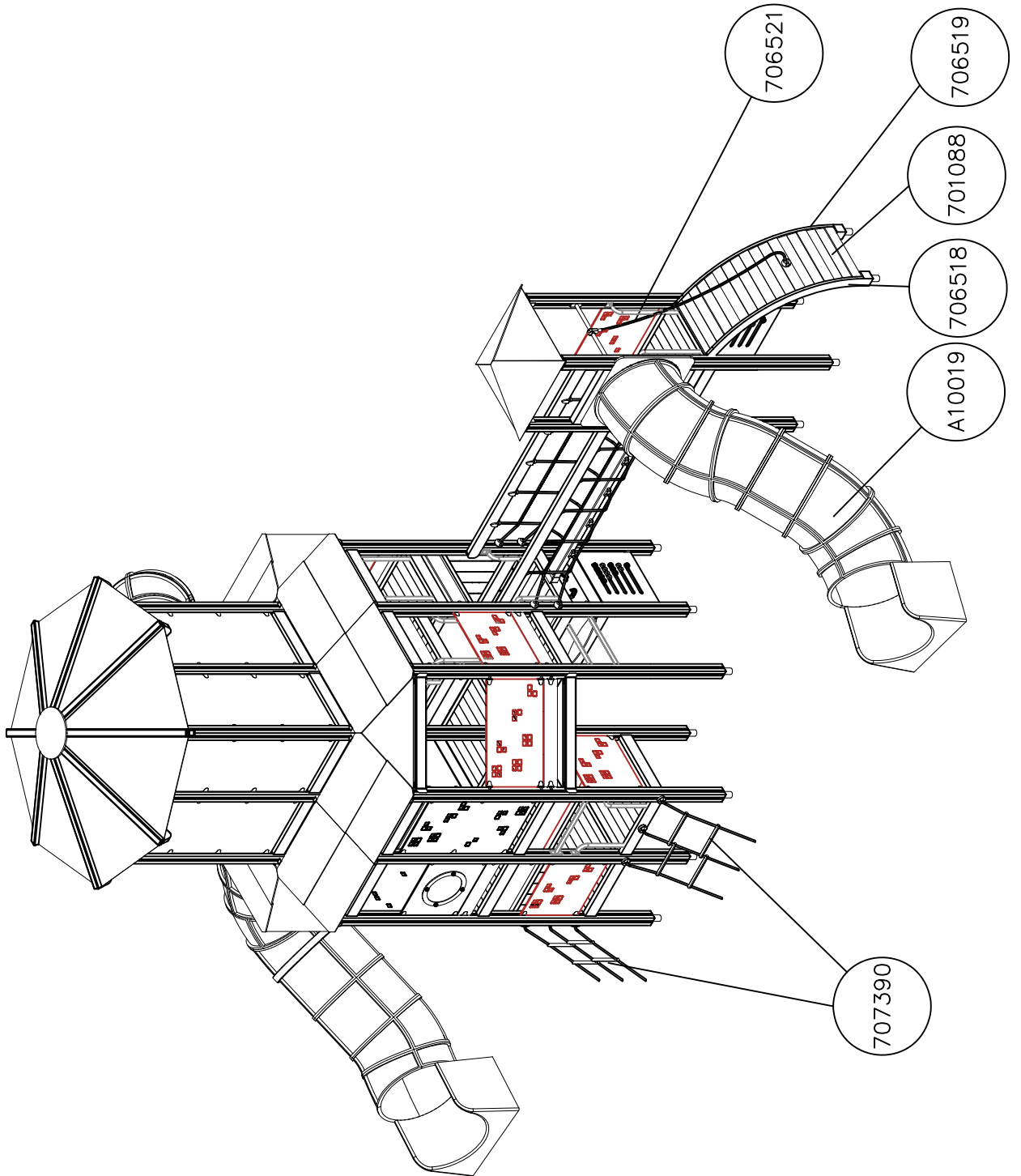


(D)









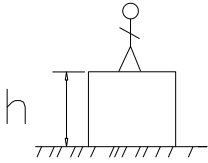



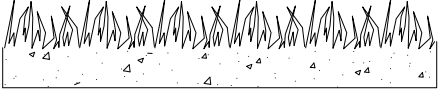
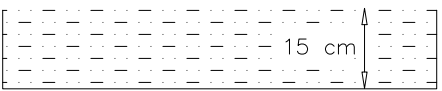
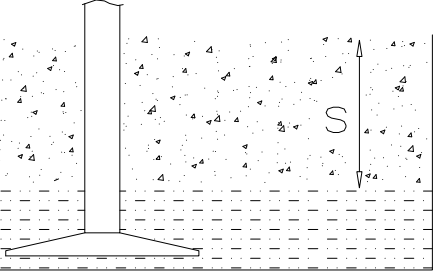
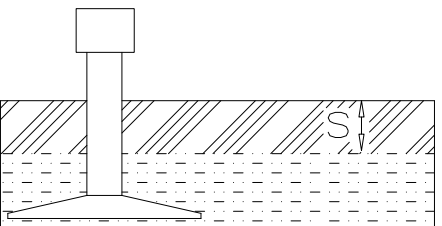
1. Tarkista tuoteosaluettelon ja osiin merkittyjen tuotenumeroiden avulla, että kaikki osat sisältyvät toimitukseen.
2. Valitse välineelle paikka ottaen huomioon valmistajan asennusohjeessa ilmoittamat turvaetäisyydet. Valitessasi välineen asennussuuntaa, huomioi mahdollinen altistuminen voimakkaalle auringonpaisteelle tai tuulelle. Tasoita alue ja tee ohjeen mukaiset perustustyöt. Varmista, että perustusosien alapuolinen maa on **tiivistetty riittävästi**. Tarvittaessa pohjamaa tulee vaihtaa murskeeseen tai vastaavaan kantavaan maainekseen. Iskua vaimentavan pintamateriaalin vahvuus määräytyy laskentakaavan perusteella, joka esitetään perustusohjeen lisäsivulla.
3. Välineen rungon pystystysohje esitetään sivulla 6. Yksityiskohtaiset kuvat asennuksesta on koottu erillisille ohjesivuille, joissa ne on ryhmitelty kiinnitystavan mukaan. Runkoon kiinnitettävistä komponenteista on erilliset moduuliohjeet. Noudata valmistajan asennusohjeessa ilmoittamia mitoituksia.
4. Tarkasta, että väline on suorassa ja perustukseltaan tukeva. Syväperusteisissa välineissä on suoritettava **riittävä maan tiivistäminen** kaivantojen täytön yhteydessä.
5. Tee käyttöönottotarkastus ennen välineen käyttöönottoa toimitukseen sisältyvän pöytäkirjan mukaisesti. Pöytäkirja tulee dokumentoida. Muista, että pääsy välineeseen tulee estää, kunnes se on valmis, turvallinen ja kaikki asennustarvikkeet on viety pois.

1. Kontrollera stycklistan och delarna i förpackningen med hjälp av produktnumren.
2. När du väljer platsen för utrustningen bör du beakta de säkerhetsavstånd som tillverkaren meddelat i monteringsanvisningarna. När du väljer monteringsriktning måste du beakta eventuell exponering för solsken eller vind. Jämna ut underlaget och utför grundarbetet i enlighet med instruktionerna. Säkra att marken under fundamentet är tillräckligt komprimerad. Vid behov kan man ersätta jorden med krossad sten eller motsvarande bärande jordmaterial. Styrkan på det slagdämpande ytmaterialet bestäms med hjälp av beräkningsformeln som presenteras på fundamentinstruktionernas tilläggsida.
3. Monteringsanvisningarna till utrustningens stomme finns på sidan 6. Detaljerade bilder av installationen har samlats på separata instruktionssidor, där de har grupperats enligt monteringsmetod. Det finns specifika modulanvisningar till de komponenter som ska sättas fast i stommen. Följ de dimensioner som tillverkaren gett i monteringsanvisningarna.
4. Kontrollera att utrustningen står rakt och stabilt. För utrustningar med djupt fundament måste man komprimera jorden ordentligt när man fyller igen groparna.
5. Innan utrustningen tas i bruk ska en slutbesiktning i enlighet med protokollet i leveransen utföras. Protokollet måste dokumenteras. Kom ihåg att tillträde till utrustningen måste förhindras tills den är färdig monterad, säker och alla monteringsstillbehör avlägsnats.

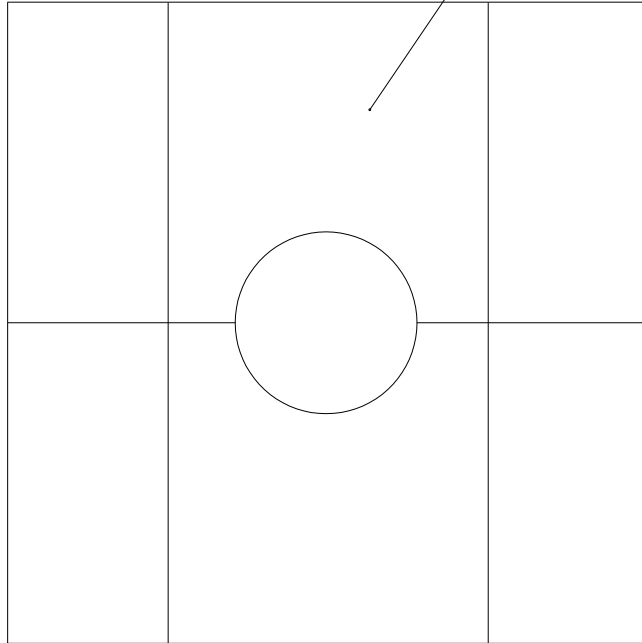
1. Use the parts list and the markings on the components to make sure that you have all of the necessary parts.
2. Choose a location for the product, taking into account the safety margins specified in the mounting instructions. When deciding on the orientation of the product, pay attention to potential sun and wind loads. Level the ground and prepare the foundations as instructed. Make sure that the ground underneath the foundations is solidly packed. If necessary, replace soil with wood chips or some other sturdy material. The thickness of the safety surfacing should be calculated using the formula supplied with the mounting instructions.
3. Assemble the frame of the product in accordance with the instructions on page 6. Detailed instructions for the different mounting alternatives are shown in the supplement. Separate instructions are provided for the modular components that will be attached to the frame. Please follow the stated measurements carefully.
4. Make sure that the product is mounted straight and firmly into the ground. Remember to pack the soil carefully when refilling the excavation around deep-mounted structures.
5. Inspect the installation thoroughly using the checklist provided. Document the completed checklist carefully. Remember to stop children from using the product until it has been fully built and safety-tested and all mounting equipment has been cleared away.

1. Überprüfen Sie die Lieferung auf Vollständigkeit, indem Sie das Teileverzeichnis mit der Lieferung abgleichen.
2. Wählen Sie einen Standort für das Gerät und berücksichtigen Sie die vom Hersteller in der Installationsanleitung genannten Sicherheitsabstände. Bei der Ausrichtung des Gerätes beachten Sie den möglichen Einfluss von starker Sonneneinstrahlung oder Wind. Ebenen Sie den Bereich und führen Sie die Fundamentarbeiten nach der Anleitung durch. Stellen Sie sicher, dass der Boden unter den Fundamentteilen ausreichend verdichtet ist. Wenn nötig, muss das Untergrundmaterial durch Split oder ein anderes tragfähiges Material ausgetauscht werden. Die Stärke des stoßdämpfenden Oberflächenmaterials wird auf Grundlage einer Formel berechnet, die im Anhang der Anleitung für die Fundamente dargestellt ist.
3. Die Aufbauanleitung für den Rahmen des Gerätes finden Sie auf Seite 6. Detaillierte Bilder der Installation sind auf gesonderten Anleitungsseiten zusammengestellt, auf denen sie nach ihrer Befestigungsweise geordnet sind. Für die am Geräterahmen befestigten Komponenten gibt es besondere Modulanleitungen. Halten Sie die in der Installationsanleitung vom Hersteller genannten Maße ein.
4. Überprüfen Sie, dass das Gerät in Waage steht und sicher am Boden verankert ist. Bei Geräten mit Tiefenfundamenten muss der Boden beim Auffüllen des Aushubs ausreichend verdichtet oder betoniert werden.
5. Führen Sie eine Inbetriebnahmeüberprüfung entsprechend des im Lieferumfang enthaltenen Protokolls durch, bevor das Gerät benutzt wird. Das Protokoll muss aktenkundig dokumentiert werden. Denken Sie daran, dass der Zugang zum Gerät verhindert werden muss, bis es fertig und sicher ist und alle Installationswerkzeuge entfernt sind.

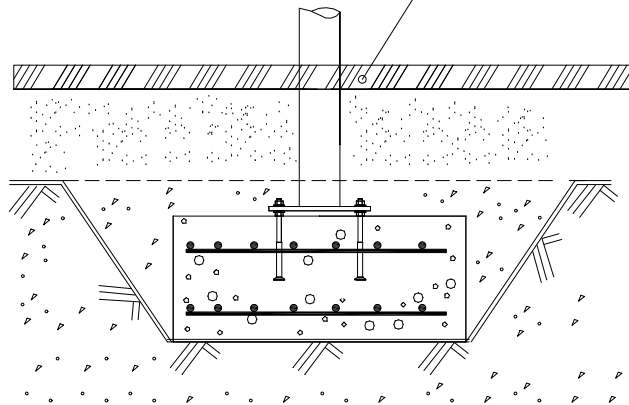
1. Vérifier à l'aide de la liste des pièces et des numéros de produit marqués sur les pièces que la livraison comprend toutes les pièces nécessaires.
2. Choisir un bon emplacement pour l'équipement, compte tenu des distances de sécurité indiquées par le fabricant dans les instructions de montage. Tenir compte de l'exposition éventuelle aux forts rayons de soleil ou au vent lors du choix du sens de montage de l'équipement. Egaliser la surface de l'emplacement choisi et effectuer les travaux de fondation conformément aux instructions. S'assurer que le sol sous les pièces de fondation a été suffisamment compacté. Si besoin est, le sol de fondation doit être remplacé par des pierres concassées ou un matériau portant similaire. L'épaisseur du matériau de surface anti-choc est calculée selon la formule indiquée à la page supplémentaire des instructions de fondation.
3. Les instructions d'érection de l'ossature de l'équipement sont indiquées à la page 6. Les images détaillées du montage sont adjointes aux pages d'instruction séparées où elles sont groupées selon le mode de fixation. Des instructions modulaires séparées sont données pour les composants à fixer sur l'ossature. Respecter les mesures données par le fabricant dans les instructions de montage.
4. Vérifier que l'équipement est droit et que sa fondation est solide. Dans le cas des équipements dont la fondation se trouve sous le sol, le sol doit être suffisamment compacté lors du remplissage des trous.
5. Effectuer un contrôle de mise en service conforme au procès-verbal compris dans la livraison avant la mise en service de l'équipement. Ce procès-verbal doit être documenté. Ne pas oublier d'empêcher l'accès à l'équipement jusqu'à ce que celui-ci soit prêt et sûr et que tous les outils de montage aient été enlevés.

|   |  |   |                 |                 |                |         |                |         |                |       |                |   |
|---|--|---|-----------------|-----------------|----------------|---------|----------------|---------|----------------|-------|----------------|---|
|                 |  |   |                 |                 |                |         |                |         |                |       |                |   |
| <p><b><math>h &lt; 600</math></b></p> <p>Without movement and therefore without Impact Area</p> | <p>Totally hard surfaces.</p> <p>Note. Lappset does <u>not recommend</u> totally hard surfaces at all.</p>   | <p>E.g. concrete or asphalt</p>    |                 |                 |                |         |                |         |                |       |                |   |
| <p><b><math>h &lt; 600</math></b></p> <p>With movement e.g. rocking</p>                         | <p>Materials with very limited impact attenuating properties.</p>  | <p>E.g. wood</p>   |                 |                 |                |         |                |         |                |       |                |   |
| <p><b><math>h &lt; 1000</math></b></p>  | <p>Materials with significant impact attenuating properties.</p>   | <p>fine gravel 0–8 mm</p>  <p>grass</p>  <p>unsorted sand</p>  |                 |                 |                |         |                |         |                |       |                |   |
| <p><b><math>h &lt; 3000</math></b></p>  | <p>Loose fill material</p> <p>E.g.<br/>sand/gravel 0,25...8 mm D60/D10&lt;3,0<br/>Woodchips 5...30 mm<br/>bark 20...80 mm</p>  |  <table data-bbox="1024 1691 1332 1787"> <tr> <td><math>\underline{S}</math></td> <td><math>\underline{h}</math></td> </tr> <tr> <td>30 cm</td> <td>&lt; 2,0 m</td> </tr> <tr> <td>40 cm</td> <td>&lt; 3,0 m</td> </tr> </table>       | $\underline{S}$ | $\underline{h}$ | 30 cm          | < 2,0 m | 40 cm          | < 3,0 m |                |       |                |   |
| $\underline{S}$   | $\underline{h}$  |   |                 |                 |                |         |                |         |                |       |                |   |
| 30 cm   | < 2,0 m  |   |                 |                 |                |         |                |         |                |       |                |   |
| 40 cm   | < 3,0 m  |   |                 |                 |                |         |                |         |                |       |                |   |
|   | <p>Syntethic granulates</p> <table data-bbox="406 1899 758 2056"> <tr> <td><math>\underline{S}</math></td> <td><math>\underline{h}</math></td> </tr> <tr> <td>40 mm</td> <td>~&gt; 1,2...1,3 m</td> </tr> <tr> <td>50 mm</td> <td>~&gt; 1,5...1,7 m</td> </tr> <tr> <td>60 mm</td> <td>~&gt; 1,8...2,0 m</td> </tr> <tr> <td>70 mm</td> <td>~&gt; 2,1...2,5 m</td> </tr> </table> <p>Note. For accurate values, see manufacturer's instructions.</p> | $\underline{S}$   | $\underline{h}$ | 40 mm           | ~> 1,2...1,3 m | 50 mm   | ~> 1,5...1,7 m | 60 mm   | ~> 1,8...2,0 m | 70 mm | ~> 2,1...2,5 m |  |
| $\underline{S}$   | $\underline{h}$  |   |                 |                 |                |         |                |         |                |       |                |   |
| 40 mm   | ~> 1,2...1,3 m   |   |                 |                 |                |         |                |         |                |       |                |   |
| 50 mm   | ~> 1,5...1,7 m   |   |                 |                 |                |         |                |         |                |       |                |   |
| 60 mm   | ~> 1,8...2,0 m   |   |                 |                 |                |         |                |         |                |       |                |   |
| 70 mm   | ~> 2,1...2,5 m   |   |                 |                 |                |         |                |         |                |       |                |   |

REMOVE SAFETY SURFACE/SAND/GRAVEL  
TO CHECK FOUNDATION



REMOVE SAFETY SURFACE/SAND/GRAVEL  
TO CHECK FOUNDATION



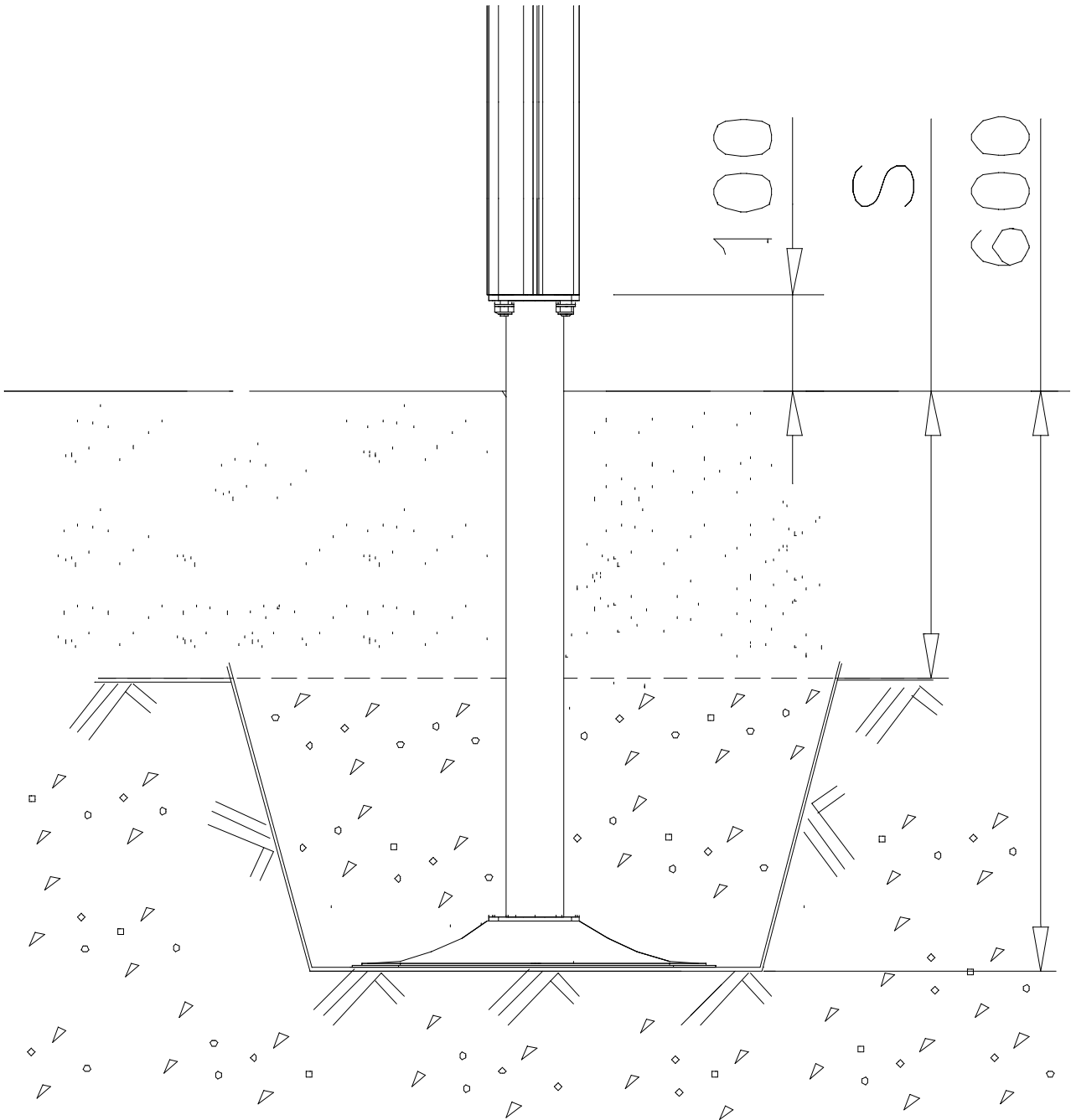
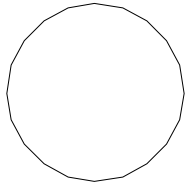


**LAPPSET®**  
**DEEP FOUNDATION**

**FOOT**

DATE: 13.3.2014

**4A**



# LAPPSET® BETON FOUNDATION

# FOOT

DATE: 27.10.2015

1(1)

|  |     |  |     |
|--|-----|--|-----|
| ② 905104   | PCS |  | PCS |
|  | 4   |  |     |
| <br>M10 | PCS |  | PCS |
|  |     |  |     |



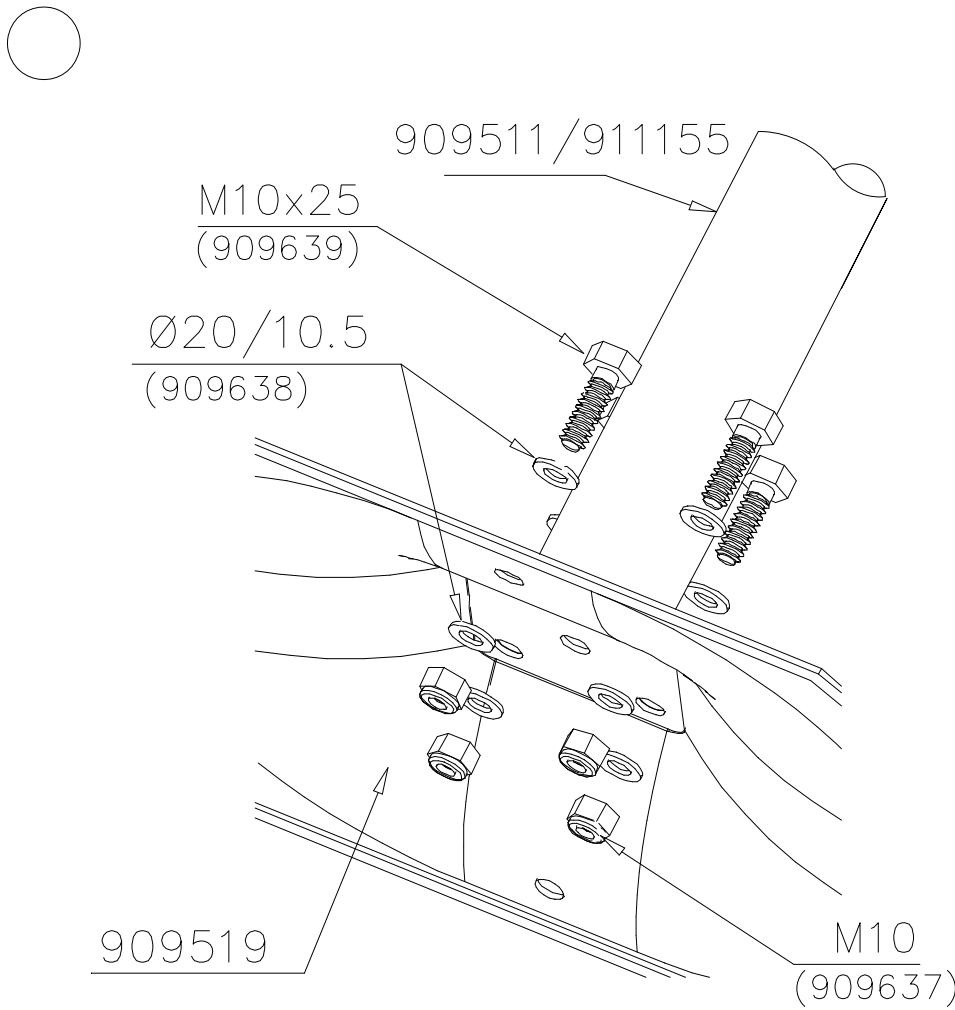
905104


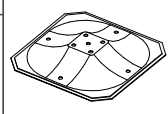
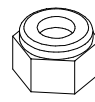
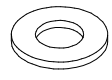
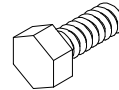
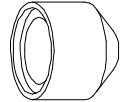

# LAPPSET® DEEP FOUNDATION

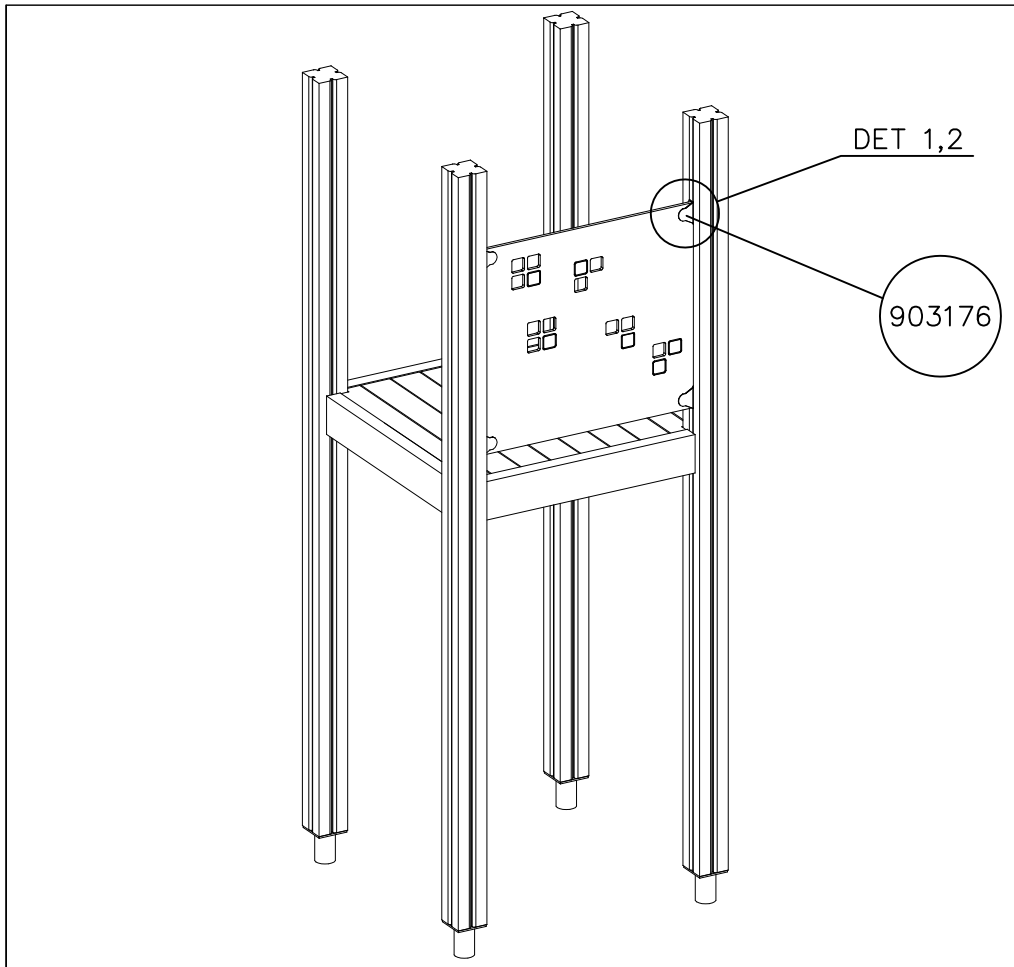
# FOOT

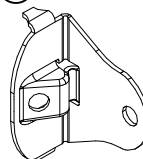
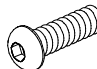
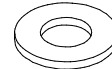
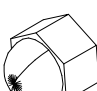

DATE: 15.5.2018

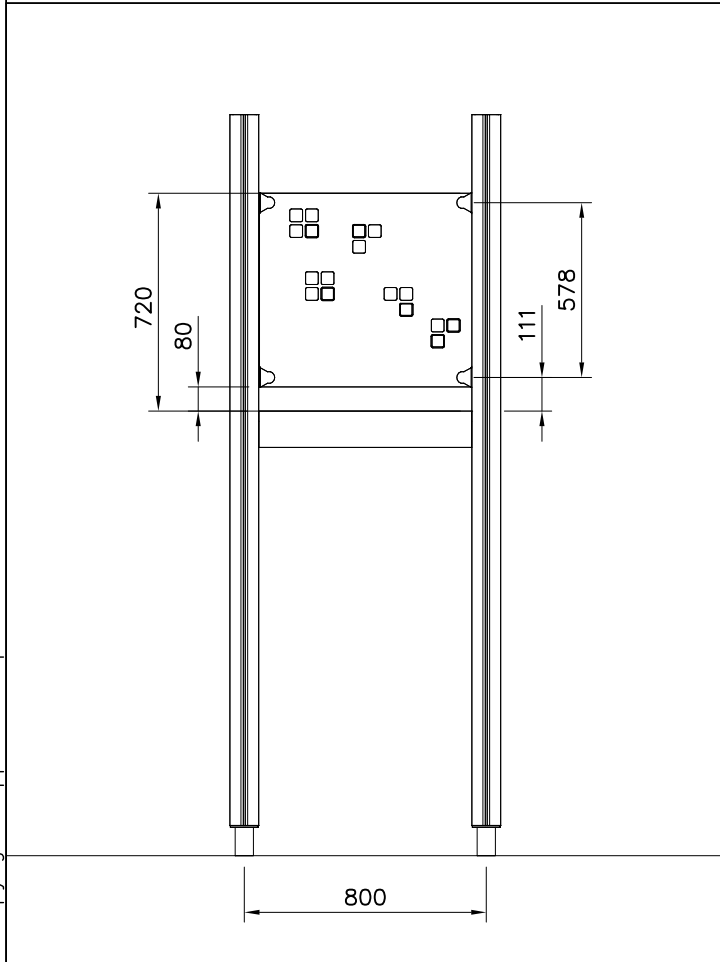
1(1)



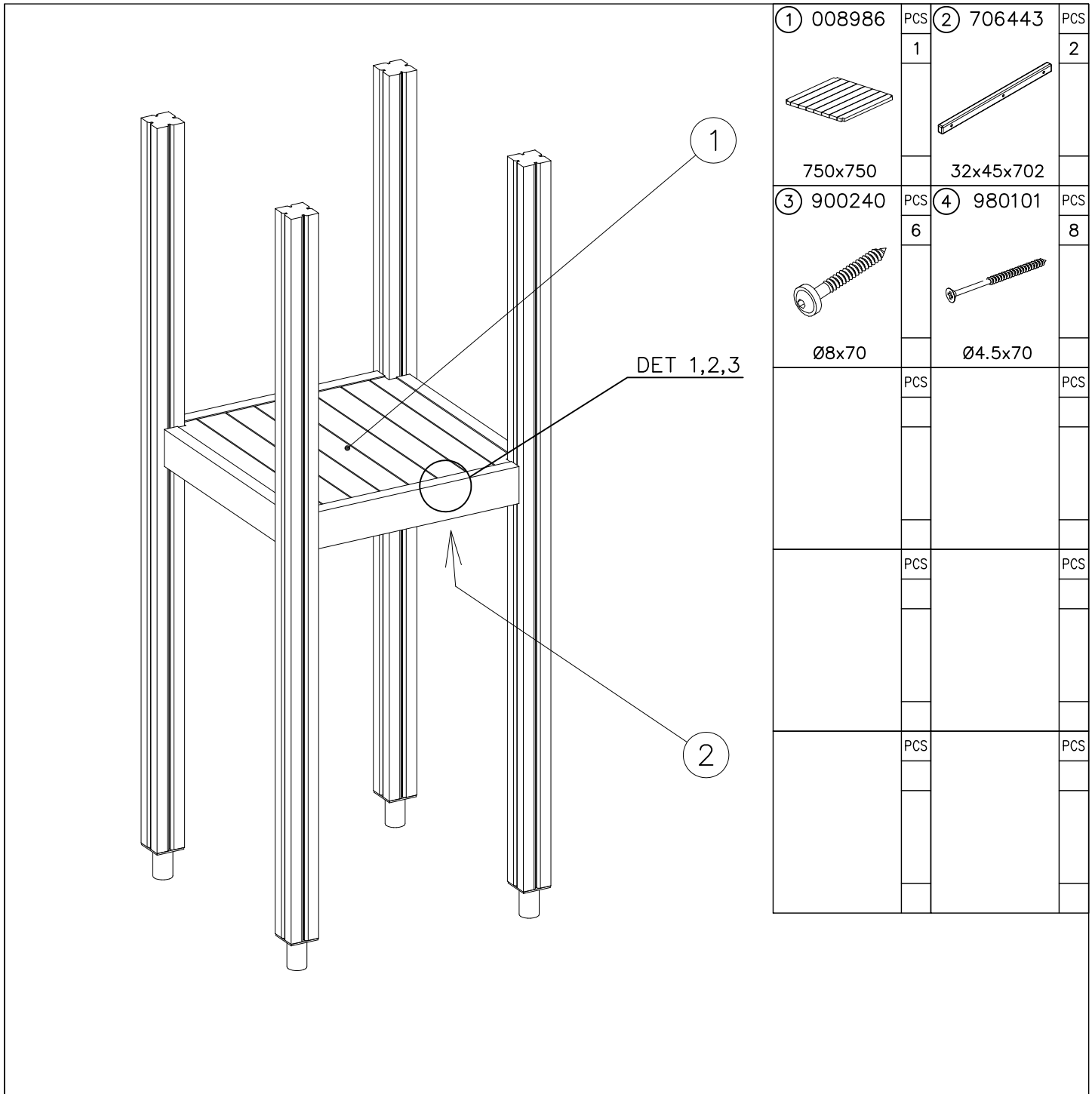
|             |   |     |   |   |     |
|-------------|---|-----|---|---|-----|
| ①           | 909511  | PCS | ② | 909519  | PCS |
|             |    | 1   |   |  | 1   |
|             | 90x90x650   |     |   | 50x380x380  |     |
| ③           | 909637  | PCS | ④ | 909638  | PCS |
|             |    | 4   |   |  | 8   |
|             | M10   |     |   | Ø20/10.5  |     |
| ⑤           | 909639  | PCS | ⑥ | 905104  | PCS |
|             |    | 4   |   |  | 4   |
|             | M10x25  |     |   | M10   |     |
| OPTION FOOT |   |     |   |   |     |
| ①           | 911155  | PCS |   |   | PCS |
|             |  | 1   |   |   |     |
|             | 90x90x650   |     |   |   |     |

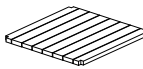
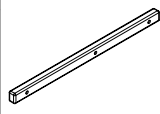
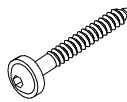



|   |     |   |     |
|---|-----|---|-----|
| ① 903176  | PCS | ② 909850  | PCS |
|  | 4   |  | 4   |
|   |     | M8x25   |     |
| ③ 909256  | PCS | ④ 909633  | PCS |
|  | 8   |  | 4   |
| Ø16/8.4x1.6   |     | M8  |     |
| ⑤ 980123  | PCS |   | PCS |
|  | 4   |   |     |
| Ø7x60   |     |   |     |
|   | PCS |   | PCS |



|   |  |
|---|--|
|   |  |
| <p>DET 1</p> <p>M8x25<br/>(909850)</p> <p>903176</p> <p>Ø16/8.4<br/>(909256)</p> <p>10mm plate</p> <p>M8<br/>(909633)</p> | <p>DET 2</p> <p>Ø7x60<br/>(980123)</p> |
| <p>DET 3</p> <p>M8x25<br/>(909850)</p> <p>903176</p> <p>Ø16/8.4<br/>(909256)</p> <p>15mm plate</p> <p>M8<br/>(909633)</p> |  |



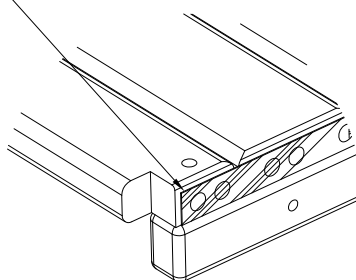
|   |     |   |     |
|---|-----|---|-----|
| ① 008986  | PCS | ② 706443  | PCS |
|  | 1   |  | 2   |
| 750x750   |     | 32x45x702   |     |
| ③ 900240  | PCS | ④ 980101  | PCS |
|  | 6   |  | 8   |
| Ø8x70   |     | Ø4.5x70   |     |
|   | PCS |   | PCS |
|   |     |   |     |
|   | PCS |   | PCS |
|   |     |   |     |
|   | PCS |   | PCS |
|   |     |   |     |

DET 1

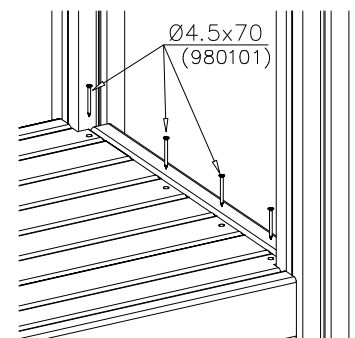


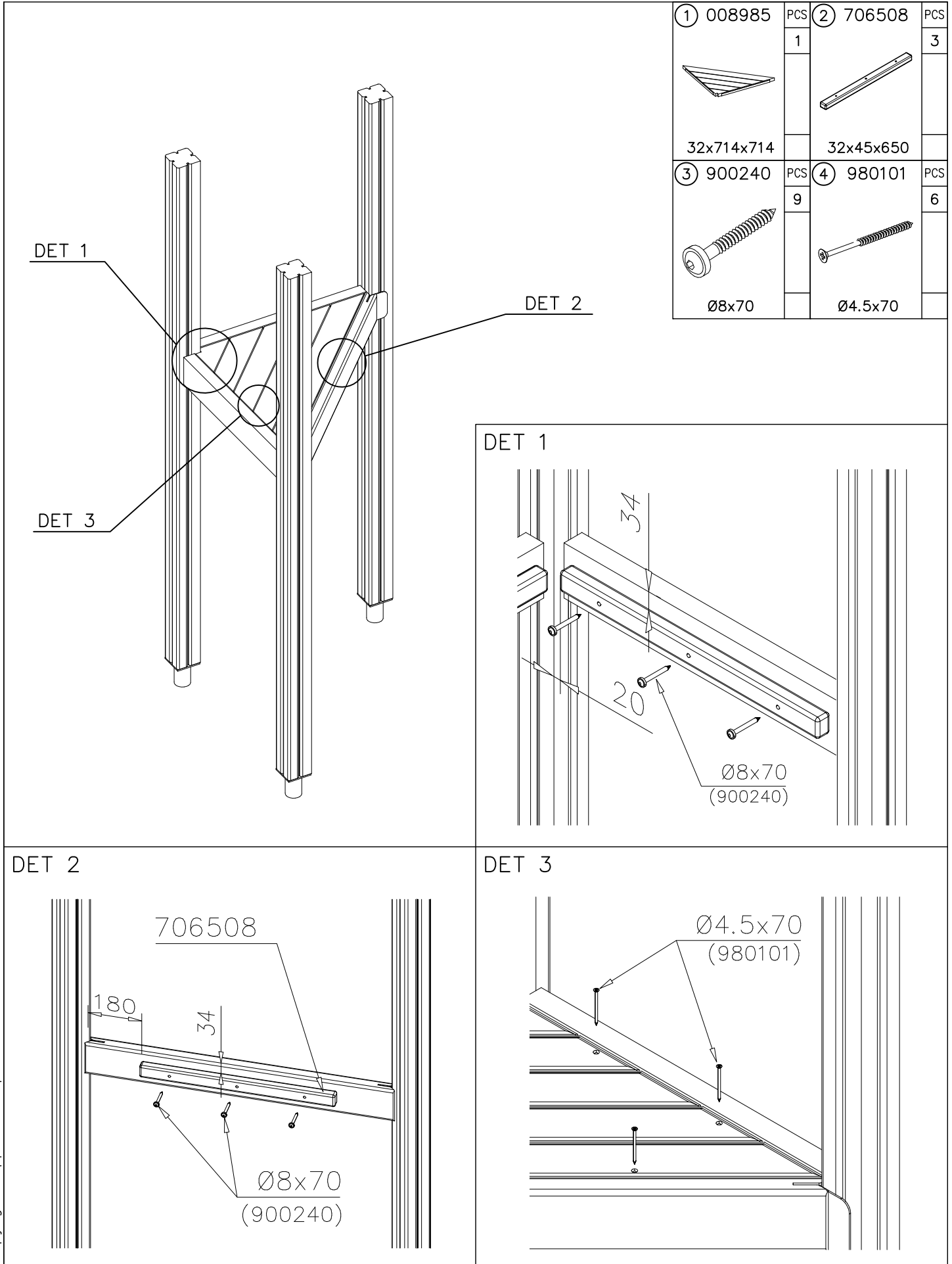
DET 2

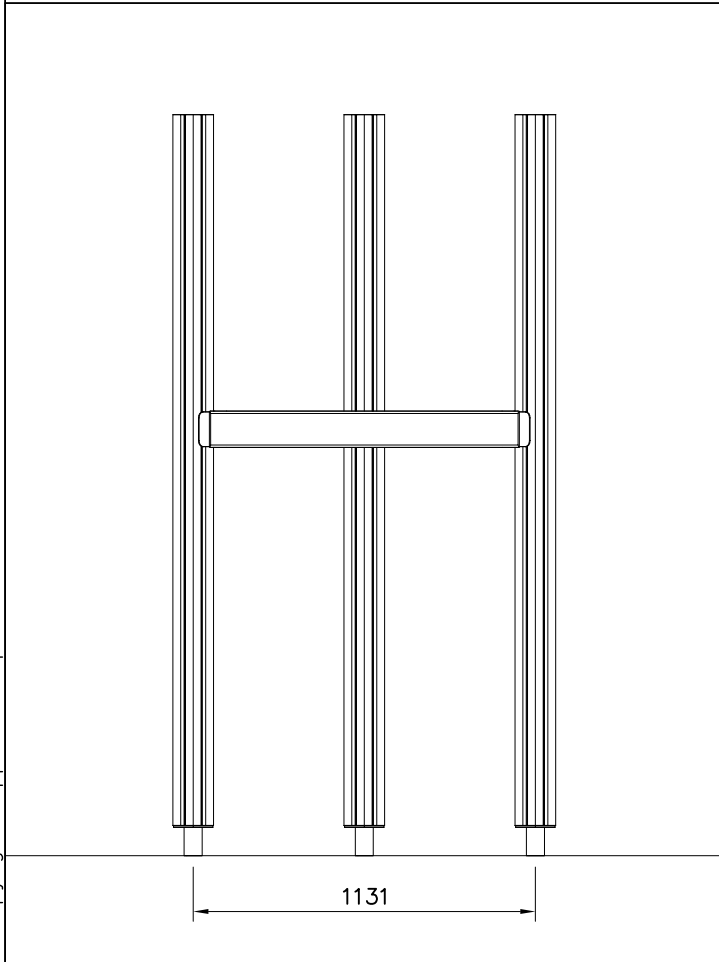
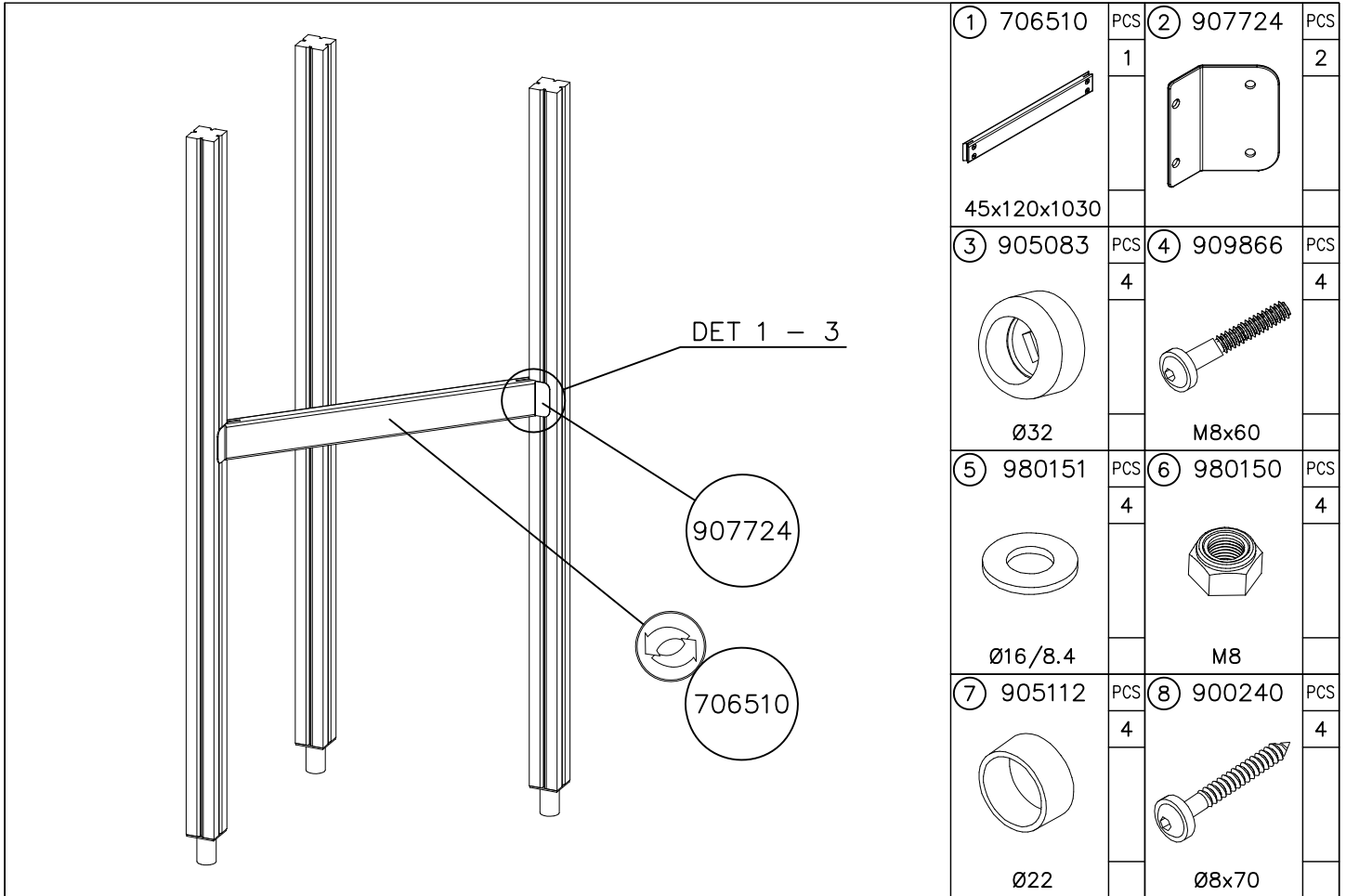
Naulanauha kannatinlistan puolelle.  
Nail list to the bottom.



DET 3



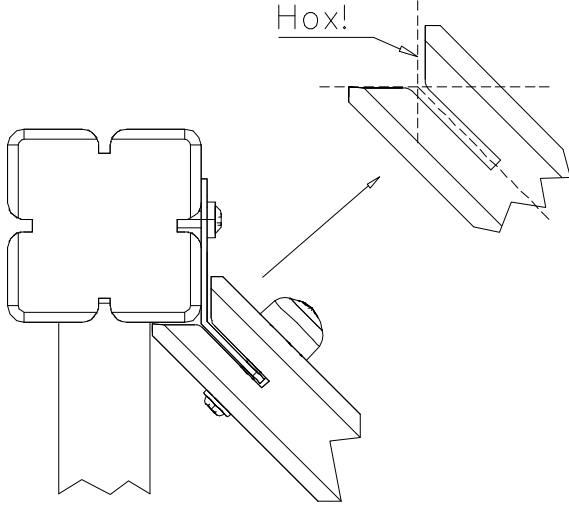




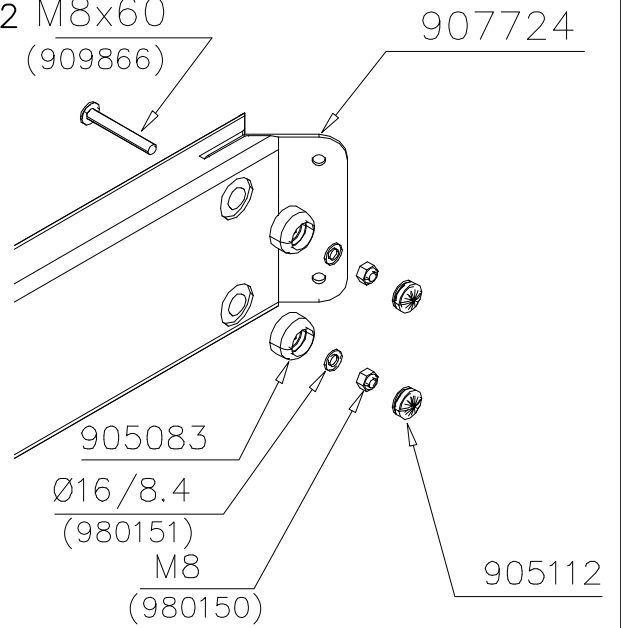
| BOOM OPTIONS |            |             |
|--------------|------------|-------------|
| 706510       | 706510-602 | DARK BROWN  |
|              | 706510-603 | LIGHT BROWN |
|              | 706510-604 | LIGHT GRAY  |
|              |            |             |
| 45x120x1030  |            |             |
|              |            |             |
|              |            |             |



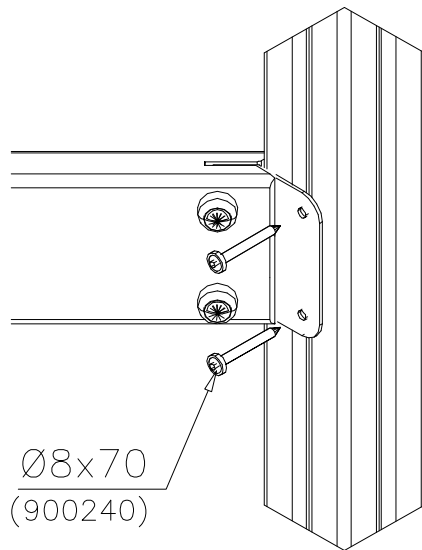
DET 1

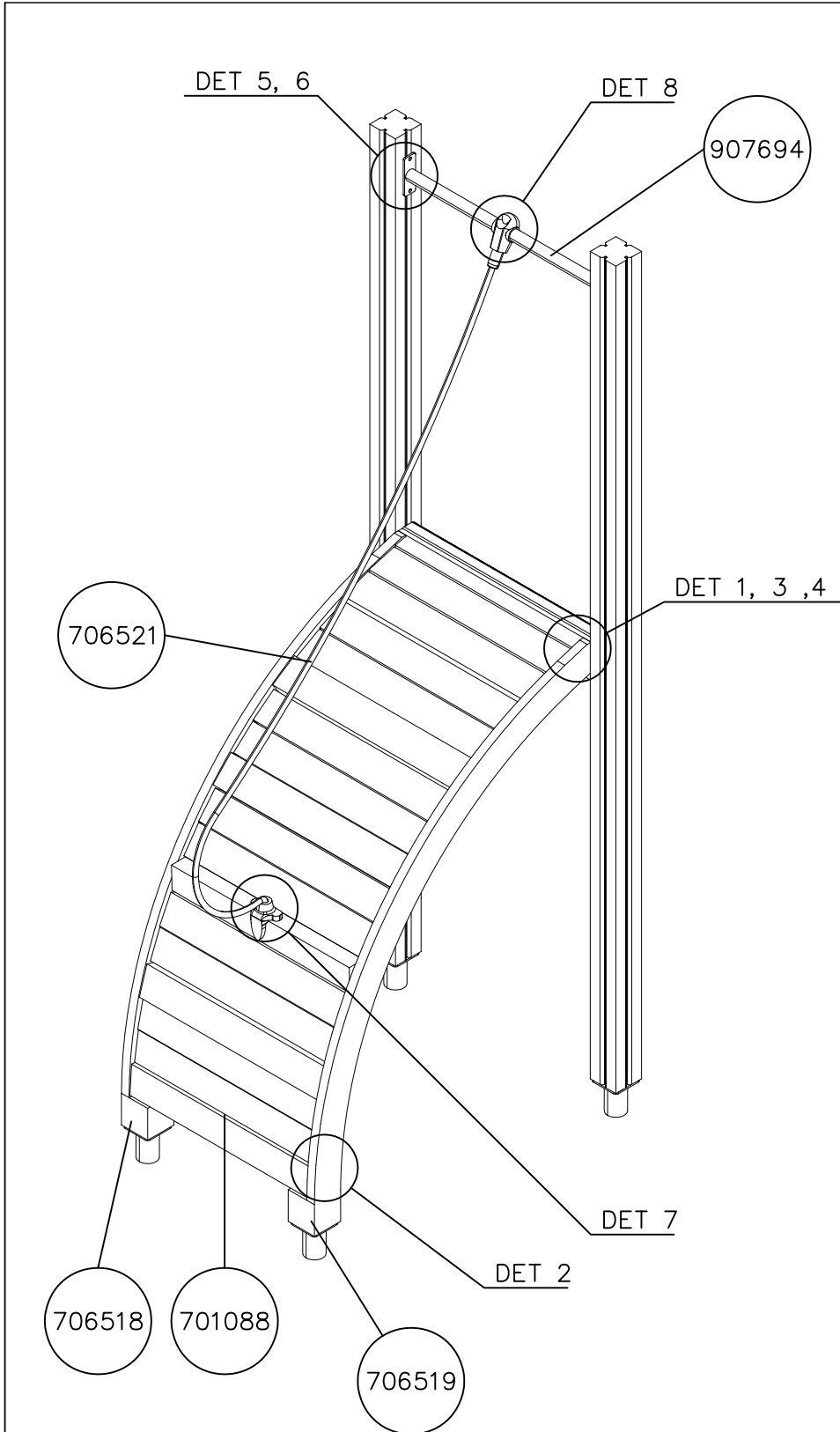


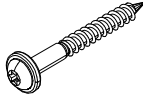
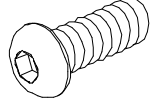
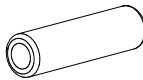
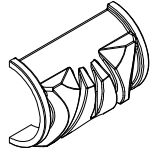

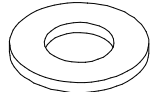
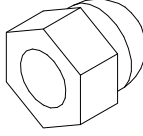
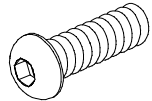
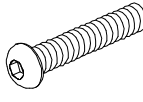
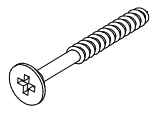


DET 2 M8x60  
 (909866)

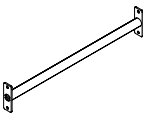
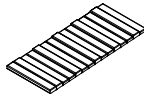
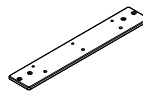





DET 3





|   |     |   |     |
|---|-----|---|-----|
| ① 900240  | PCS | ② 900342  | PCS |
|    | 12  |    | 2   |
| Ø8x70   |     | M8x16   |     |
| ③ 901182  | PCS | ④ 901900  | PCS |
|    | 1   |    | 2   |
| Ø11/M8x40   |     | 20.5x36.2x56  |     |
| ⑤ 901902  | PCS | ⑥ 909256  | PCS |
|    | 2   |    | 4   |
| 30.7x60.9x100   |     | Ø16/8.4x1.6   |     |
| ⑦ 909633  | PCS | ⑧ 909850  | PCS |
|   | 1   |  | 1   |
| M8  |     | M8x25   |     |
| ⑨ 909855  | PCS | ⑩ 980107  | PCS |
|  | 4   |  | 3   |
| M8x35   |     | Ø6x60   |     |
| ⑪ 980123  | PCS | ⑫ 980128  | PCS |
|  | 2   |  | 4   |
| Ø7x60   |     | Ø7x40   |     |

|   |     |   |     |   |     |  |     |   |     |   |     |
|---|-----|---|-----|---|-----|--|-----|---|-----|---|-----|
| ○ 907694  | PCS | ○ 701088  | PCS | ○ 701092  | PCS | ○ 706521   | PCS | ○ 706518  | PCS | ○ 706519  | PCS |
|  | 1   |  | 1   |  | 1   |  | 1   |  | 1   |  | 1   |
| L 704   |     | 45x645x1670   |     | 15x120x700  |     | L 2120   |     | 95x1005x1365  |     | 95x1005x1365  |     |

ROPE OPTIONS

706521

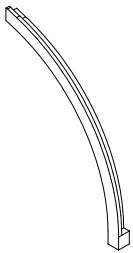


706521-301 BLUE  
706521-302 RED  
706521-303 BEIGE

706521-304 GRAY  
706521-305 BLACK  
706521-306 YELLOW

LEFT ARCH OPTIONS

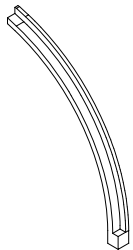
706518



706518-602 DARK BROWN  
706518-603 LIGHT BROWN  
706518-604 LIGHT GRAY

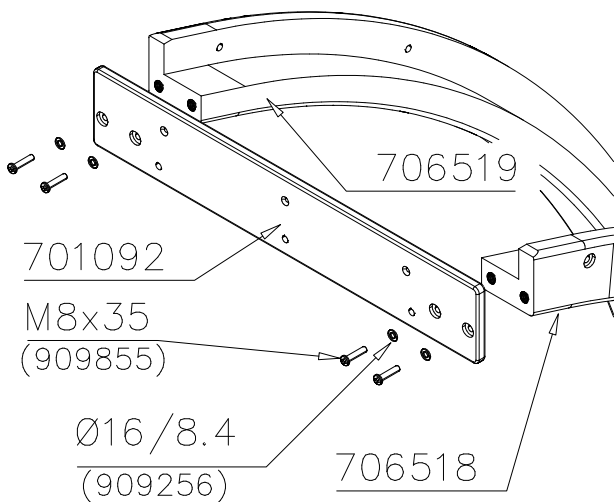
RIGHT ARCH OPTIONS

706519

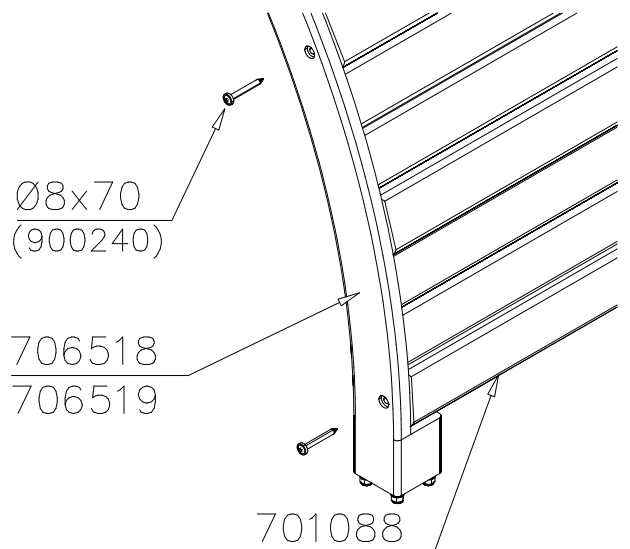


706519-602 DARK BROWN  
706519-603 LIGHT BROWN  
706519-604 LIGHT GRAY

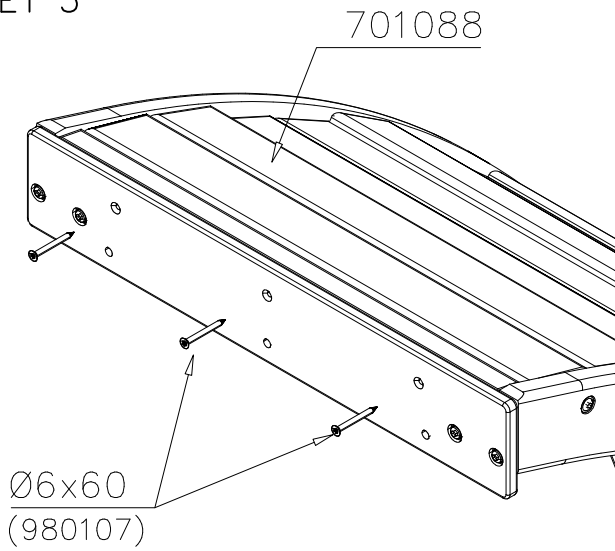
DET 1



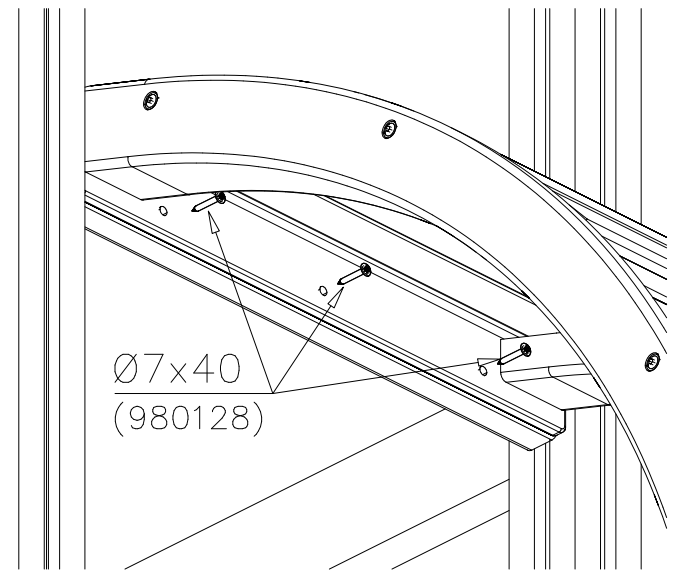
DET 2



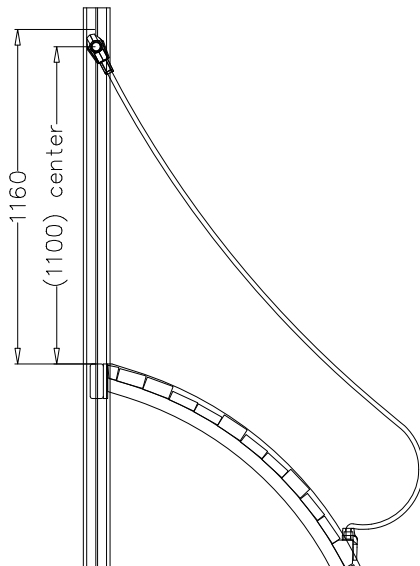
DET 3



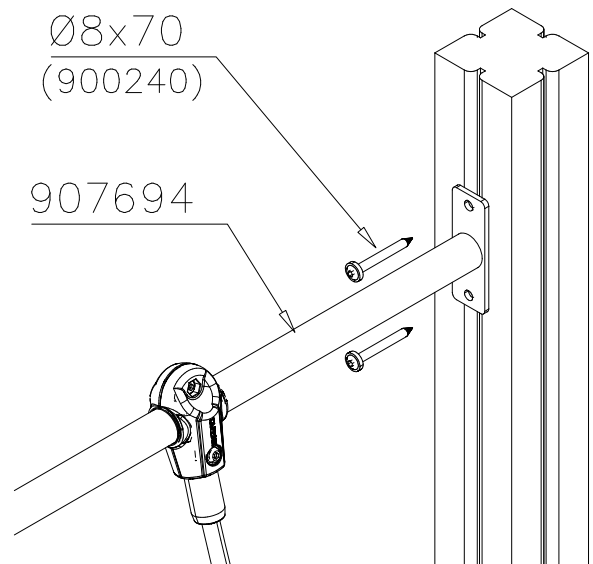
DET 4



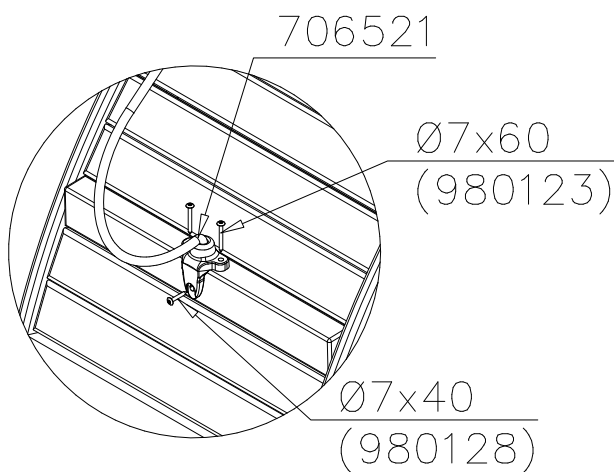
DET 5



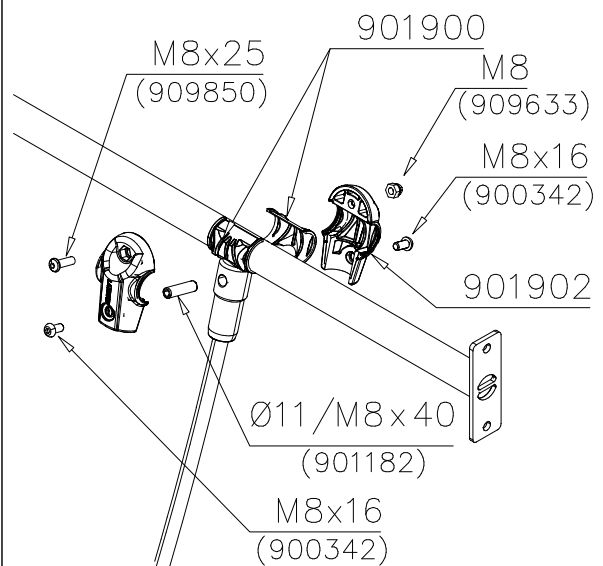
DET 6

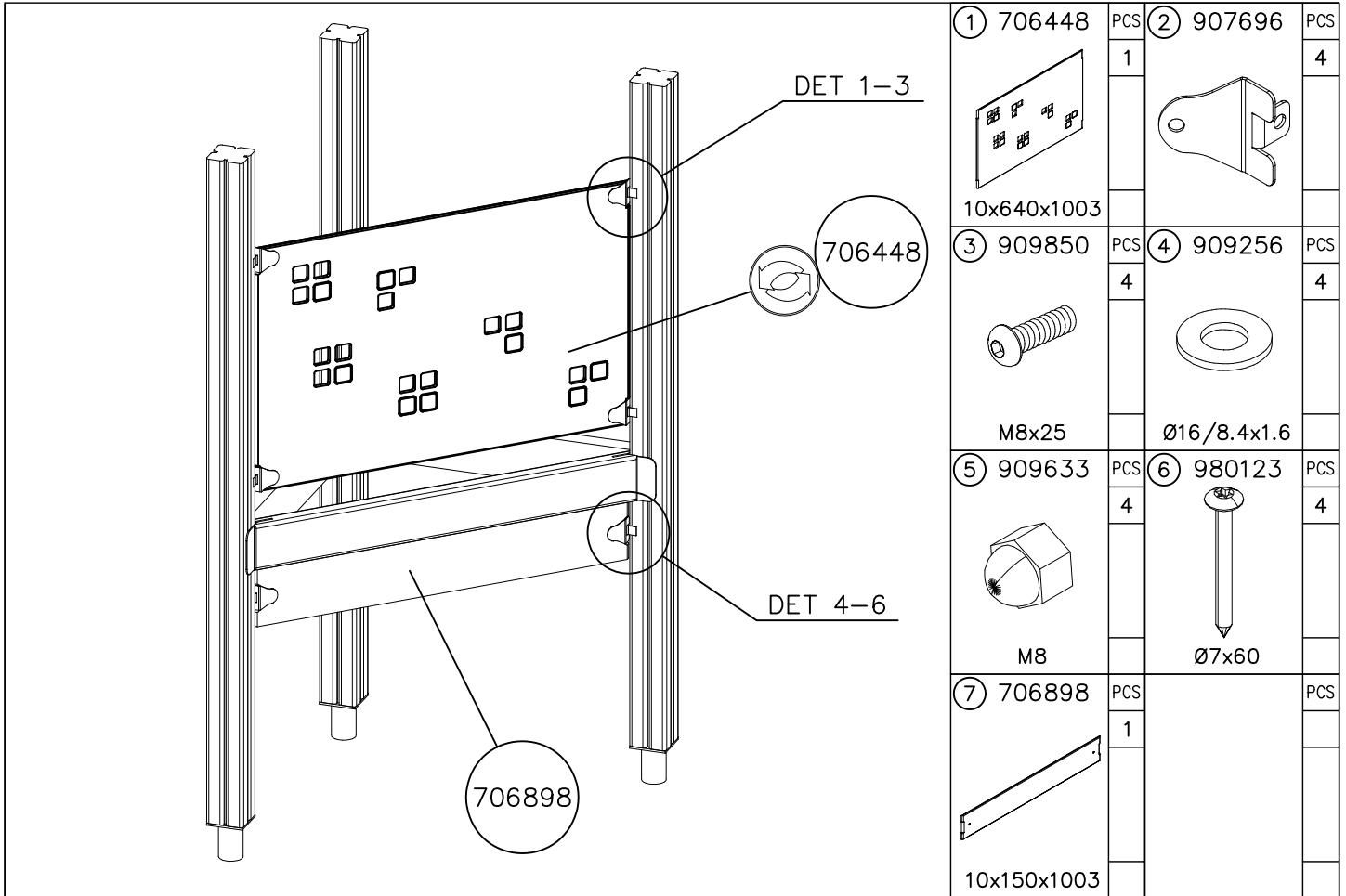


DET 7

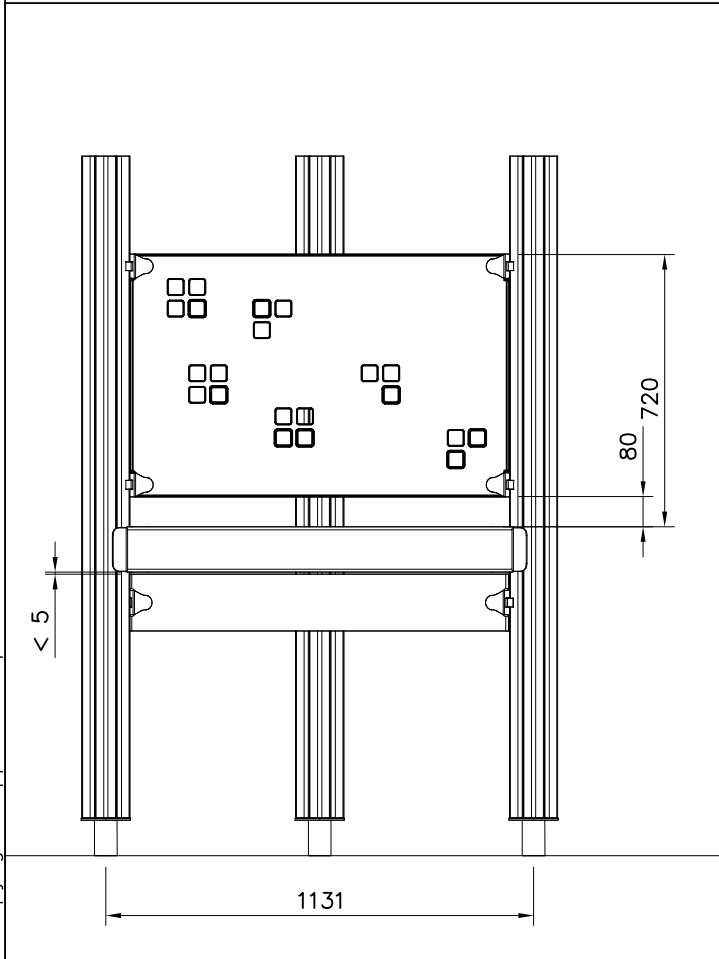


DET 8

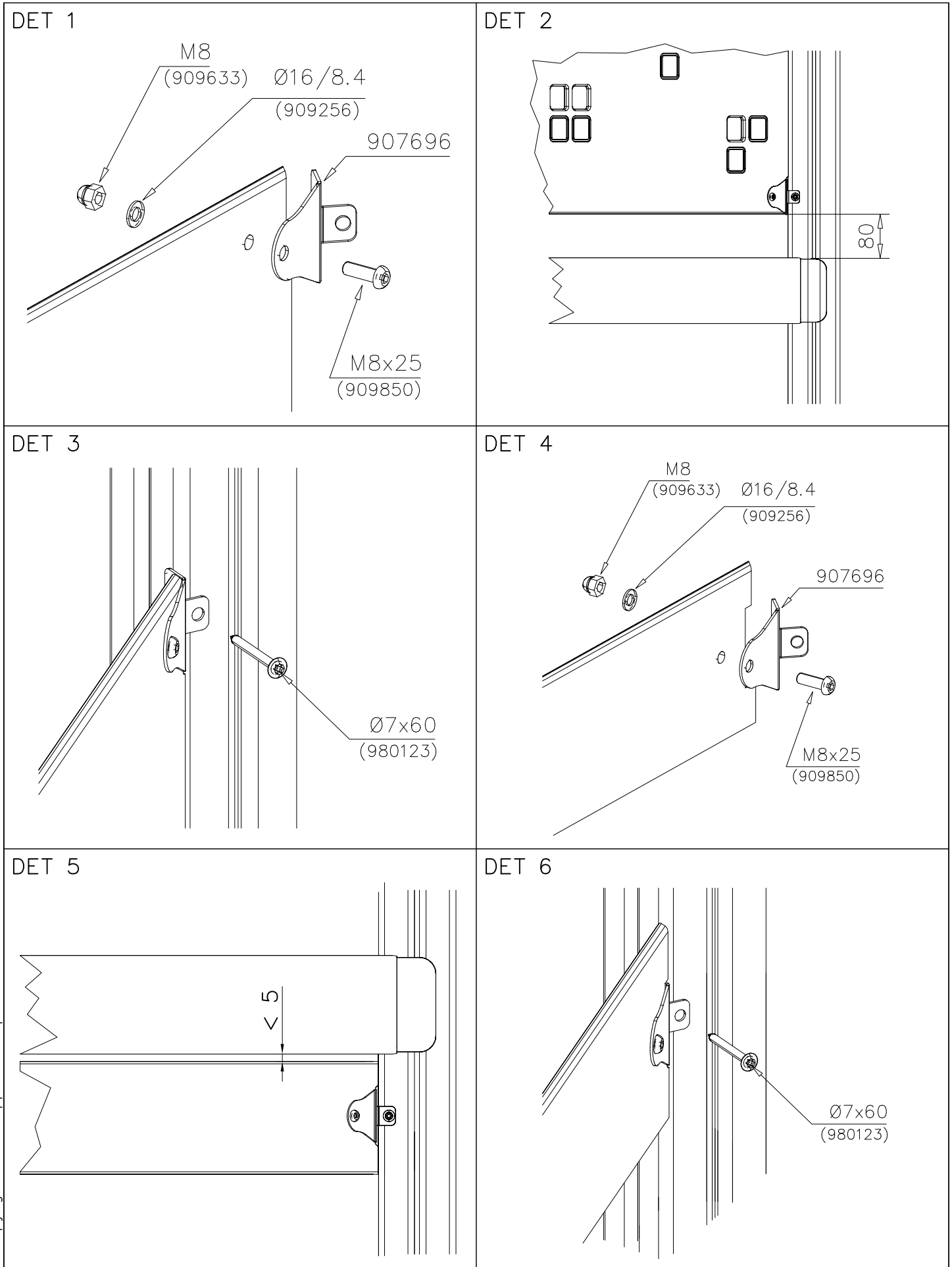


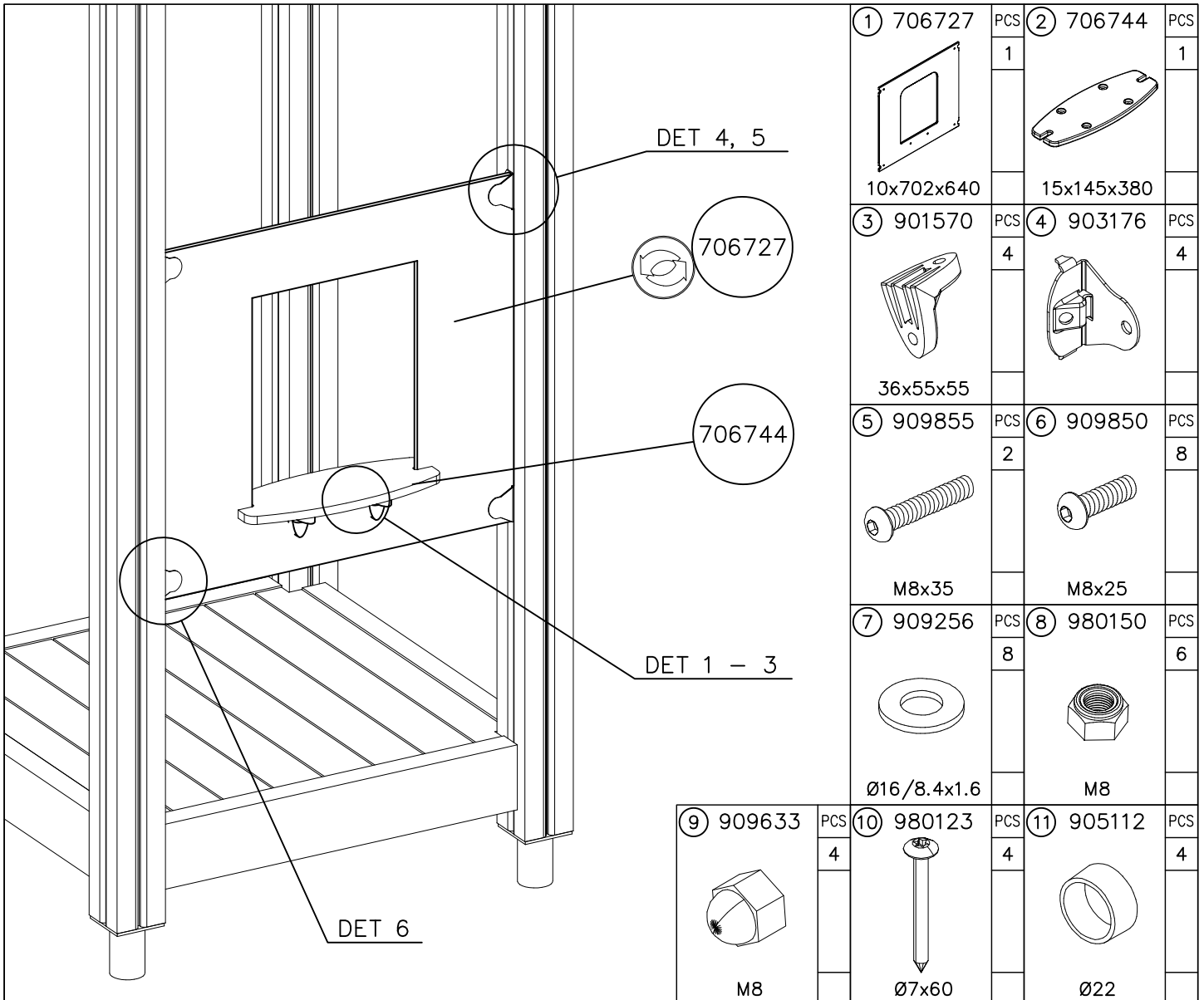


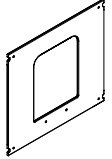
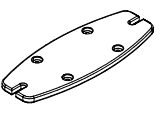
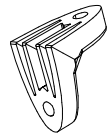
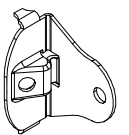
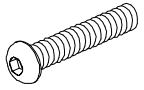
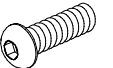
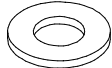
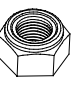


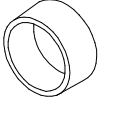
|             |     |             |     |
|-------------|-----|-------------|-----|
| ① 706448    | PCS | ② 907696    | PCS |
|             | 1   |             | 4   |
| 10x640x1003 |     |             |     |
| ③ 909850    | PCS | ④ 909256    | PCS |
|             | 4   |             | 4   |
| M8x25       |     | Ø16/8.4x1.6 |     |
| ⑤ 909633    | PCS | ⑥ 980123    | PCS |
|             | 4   |             | 4   |
| M8          |     | Ø7x60       |     |
| ⑦ 706898    | PCS |             | PCS |
|             | 1   |             |     |
| 10x150x1003 |     |             |     |

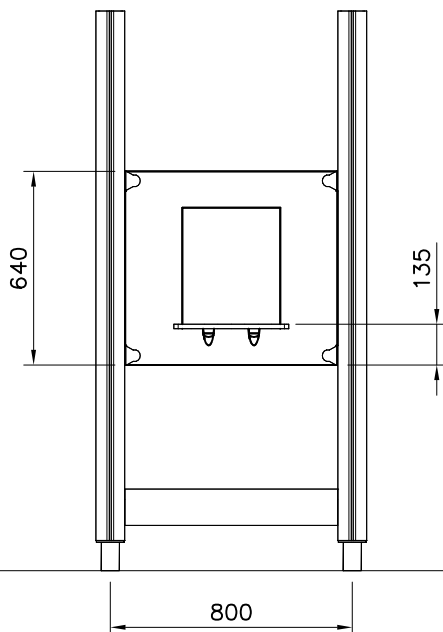


|              |            |            |
|--------------|------------|------------|
| WALL OPTIONS |            |            |
| 706448       | 706448-701 | BLUE       |
|              | 706448-702 | YELLOW     |
|              | 706448-703 | LIME       |
|              | 706448-704 | DARK GRAY  |
|              | 706448-705 | LIGHT GRAY |
|              | 706448-706 | RED        |
|              | 706448-707 | GREEN      |
|              | 706448-708 | FUXIA      |
| 10x640x1003  |            |            |
| WALL OPTIONS |            |            |
| 706898       | 706898     | DARK GRAY  |
|              |            |            |
| 10x150x1003  |            |            |

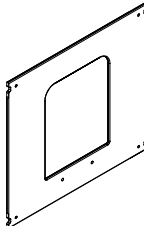




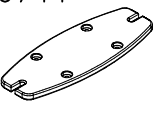
|   |     |   |     |
|---|-----|---|-----|
| ① 706727  | PCS | ② 706744  | PCS |
|    | 1   |    | 1   |
| 10x702x640  |     | 15x145x380  |     |
| ③ 901570  | PCS | ④ 903176  | PCS |
|    | 4   |    | 4   |
| 36x55x55  |     |   |     |
| ⑤ 909855  | PCS | ⑥ 909850  | PCS |
|    | 2   |    | 8   |
| M8x35   |     | M8x25   |     |
| ⑦ 909256  | PCS | ⑧ 980150  | PCS |
|  | 8   |  | 6   |
| Ø16/8.4x1.6   |     | M8  |     |
| ⑨ 909633  | PCS | ⑩ 980123  | PCS |
|   | 4   |  | 4   |
| M8  |     | Ø7x60   |     |
|   |     | ⑪ 905112  | PCS |
|   |     |  | 4   |
|   |     | Ø22   |     |

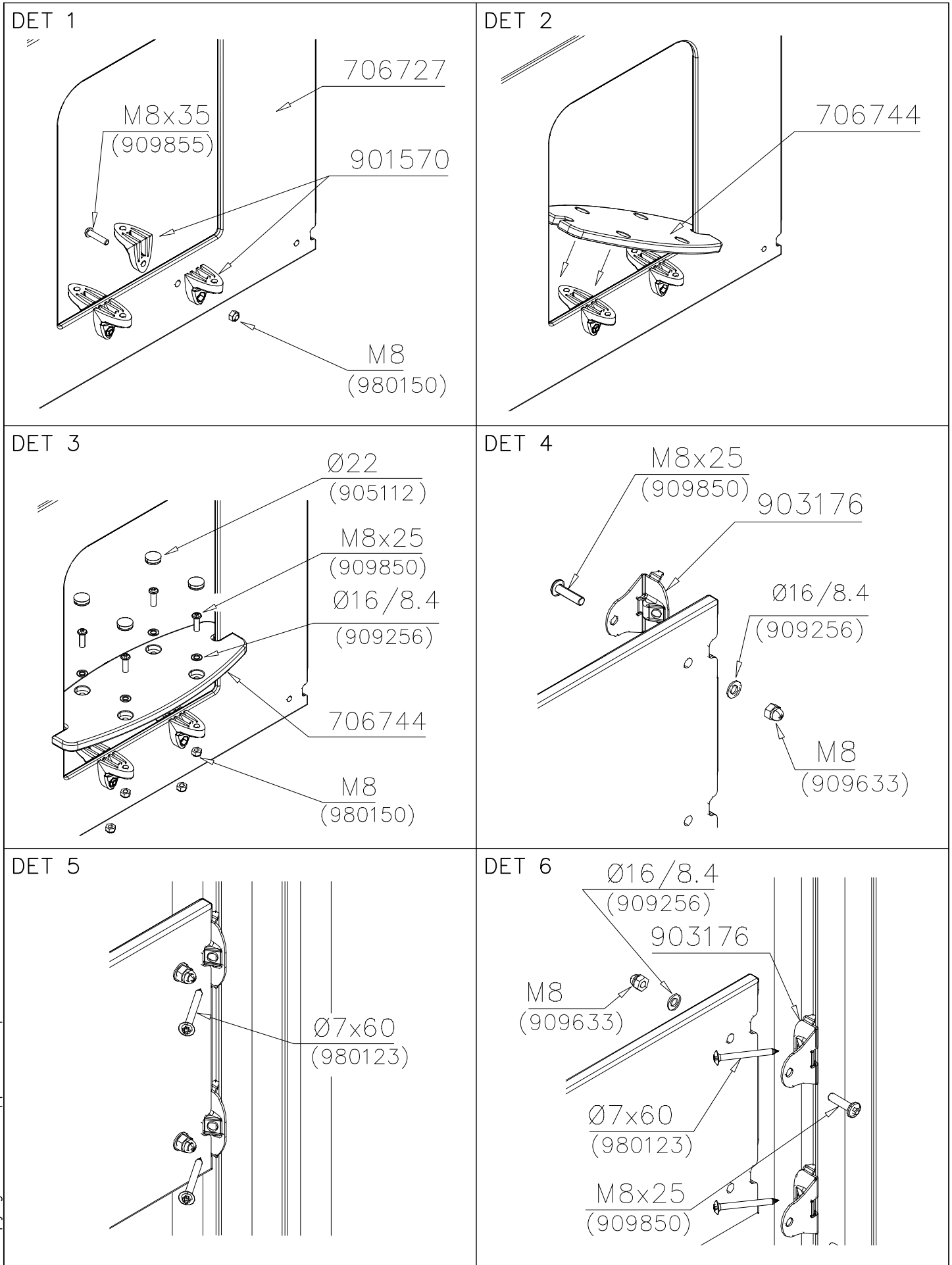


### WALL OPTIONS

|   |            |            |
|---|------------|------------|
| 706727  | 706727-701 | BLUE       |
|  | 706727-702 | YELLOW     |
| 10x640x702  | 706727-703 | LIME       |
|   | 706727-704 | DARK GRAY  |
|   | 706727-705 | LIGHT GRAY |
|   | 706727-706 | RED        |
|   | 706727-707 | GREEN      |
|   | 706727-708 | FUXIA      |

### WALL OPTIONS

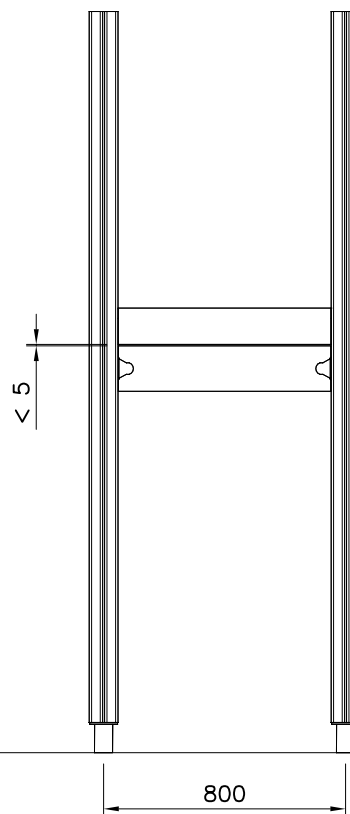
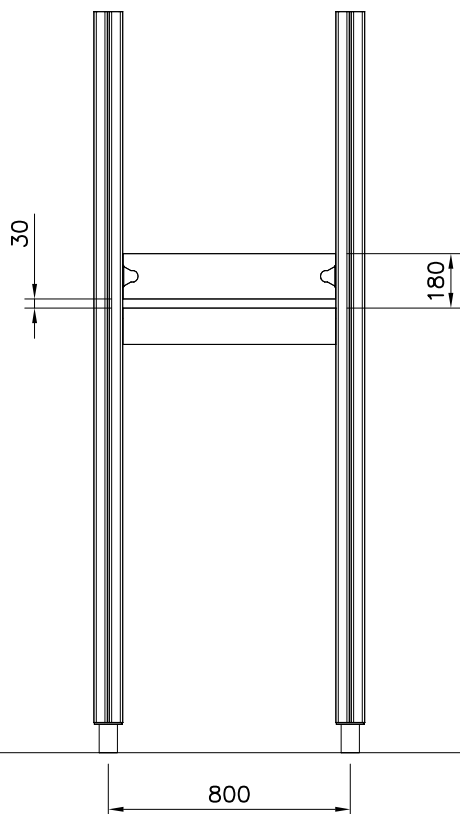
|   |        |           |
|---|--------|-----------|
| 706744  | 706744 | DARK GRAY |
|  |        |           |
| 15x145x380  |        |           |



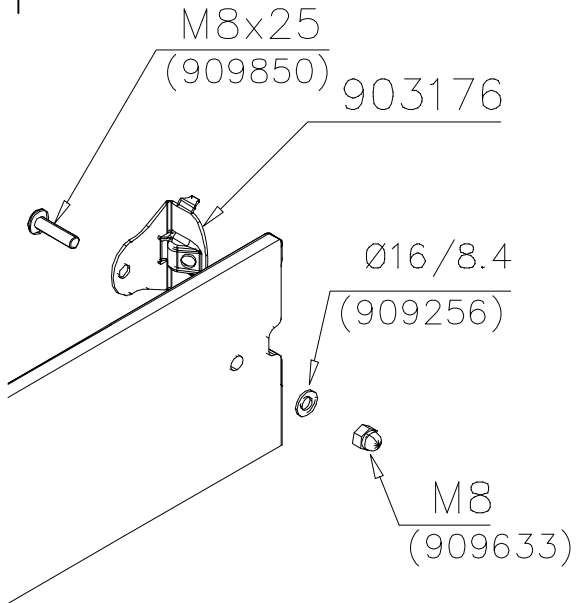


|            |     |             |     |
|------------|-----|-------------|-----|
| ① 706896   | PCS | ② 903176    | PCS |
|            | 1   |             | 2   |
| 15x150x703 |     |             |     |
| ③ 909850   | PCS | ④ 909256    | PCS |
|            | 2   |             | 2   |
| M8x25      |     | Ø16/8.4x1.6 |     |
| ⑤ 909633   | PCS | ⑥ 980123    | PCS |
|            | 2   |             | 2   |
| M8         |     | Ø7x60       |     |
|            | PCS |             | PCS |

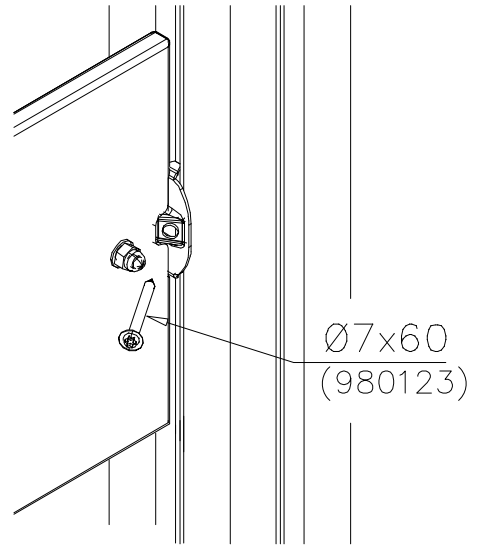
OR



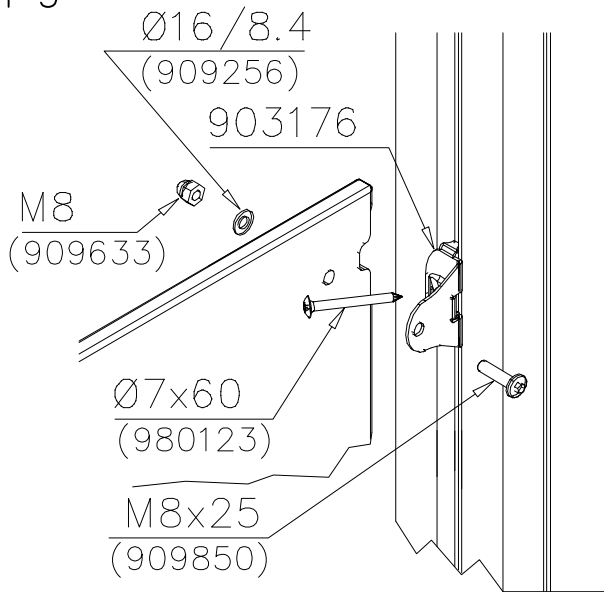
DET 1

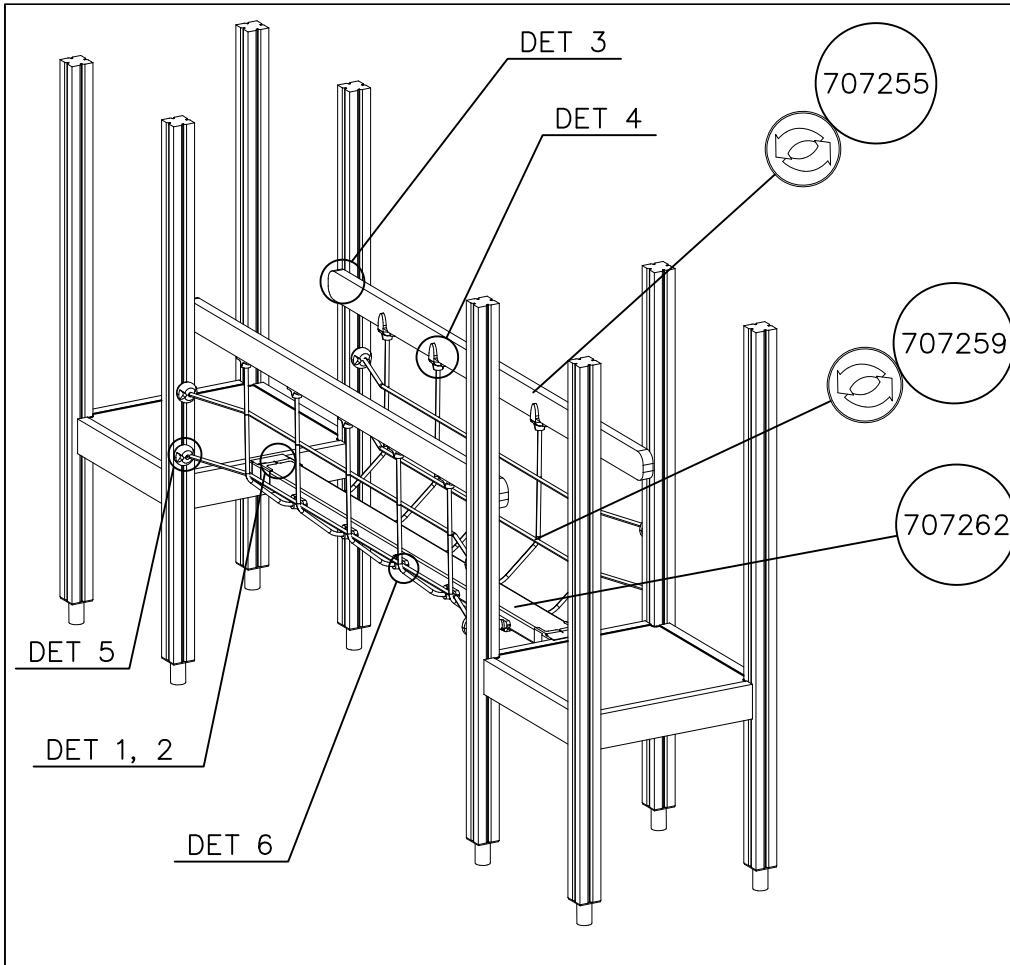


DET 2

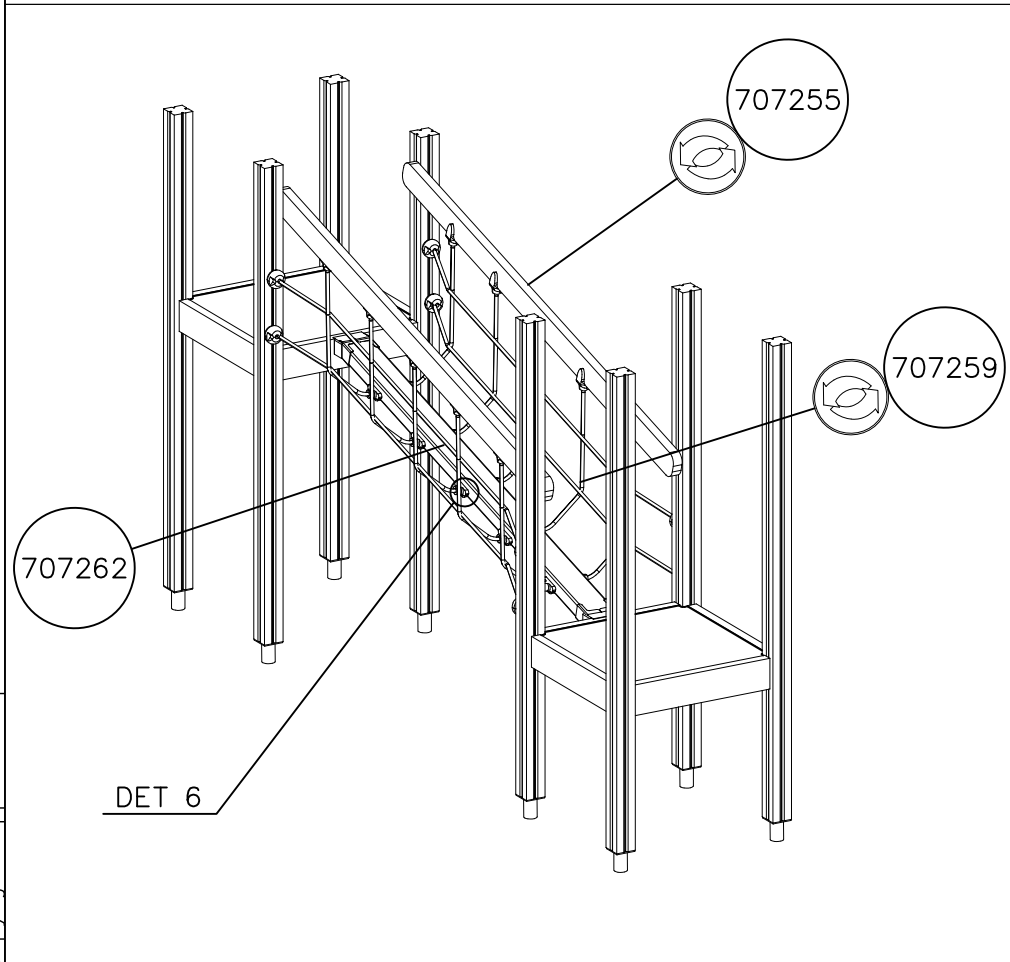


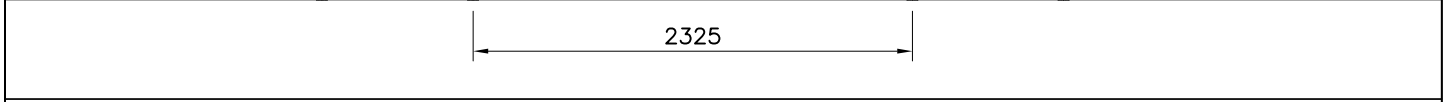
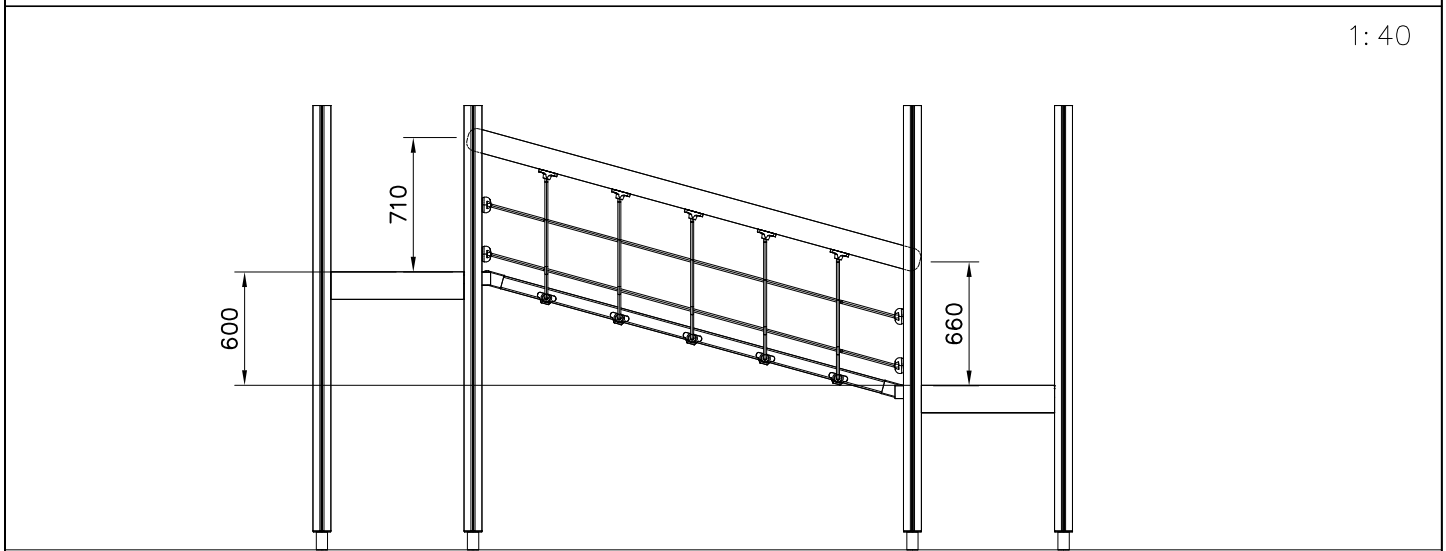
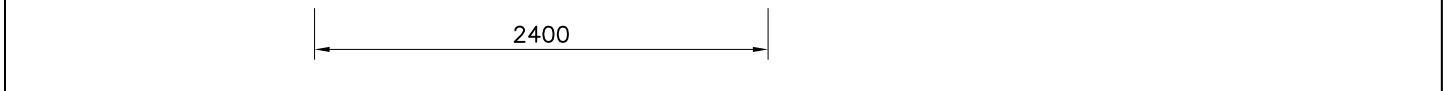
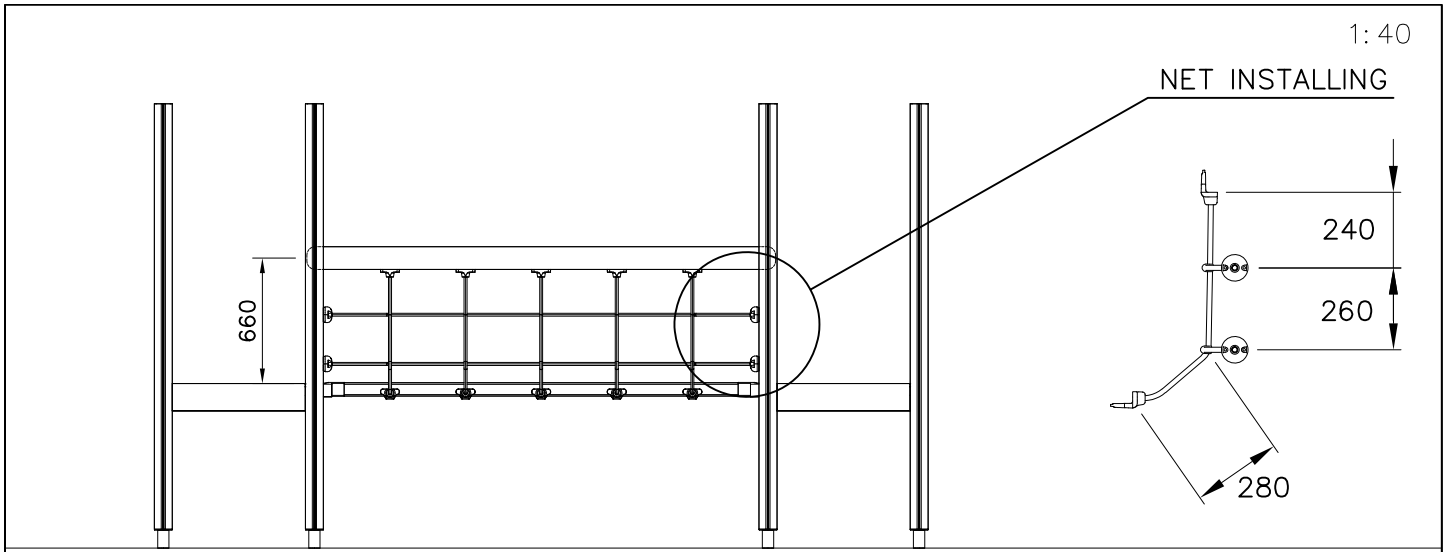
DET 3





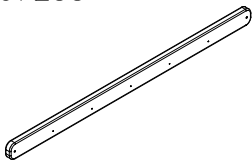
|             |     |          |     |
|-------------|-----|----------|-----|
| ① 707255    | PCS | ② 707259 | PCS |
|             | 2   |          | 2   |
| 45x120x2480 |     | 2340x800 |     |
| ③ 707262    | PCS | ④ 980123 | PCS |
|             | 1   |          | 40  |
|             |     | Ø7x60    |     |
| ⑤ 980128    | PCS | ⑥ 909232 | PCS |
|             | 28  |          | 4   |
| Ø7x40       |     | 8x120    |     |
| ⑦ 900240    | PCS | ⑧ 980151 | PCS |
|             | 16  |          | 4   |
| 8x70        |     | Ø16/8.4  |     |
| ⑨ 905083    | PCS | ⑩ 905112 | PCS |
|             | 4   |          | 8   |
| Ø32         |     | Ø22      |     |
|             | PCS |          | PCS |
|             | PCS |          | PCS |
|             | PCS |          | PCS |





**BOOM OPTIONS**

707255

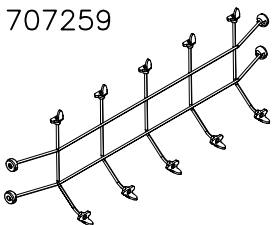


45x120x2480

|            |             |            |        |
|------------|-------------|------------|--------|
| 707255-602 | DARK BROWN  | 707255-608 | BLUE   |
| 707255-603 | LIGHT BROWN | 707255-609 | GREEN  |
| 707255-604 | LIGHT GRAY  | 707255-610 | YELLOW |
| 707255-605 | DARK GRAY   | 707255-611 | LIME   |
| 707255-606 | GRAY        | 707255-612 | FUXIA  |
| 707255-607 | RED         |            |        |

**NET OPTIONS**

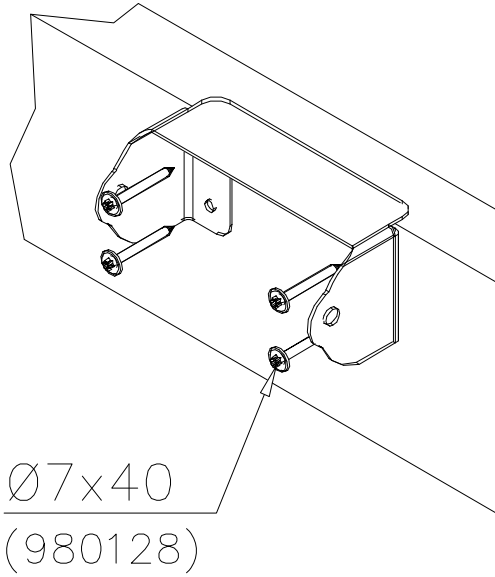
707259



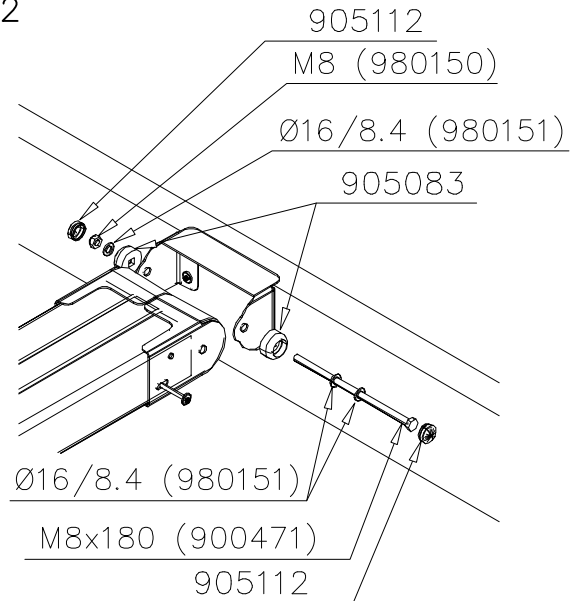
2340x800

|            |        |
|------------|--------|
| 707259-301 | BLUE   |
| 707259-302 | RED    |
| 707259-303 | BEIGE  |
| 707259-304 | GRAY   |
| 707259-305 | BLACK  |
| 707259-306 | YELLOW |

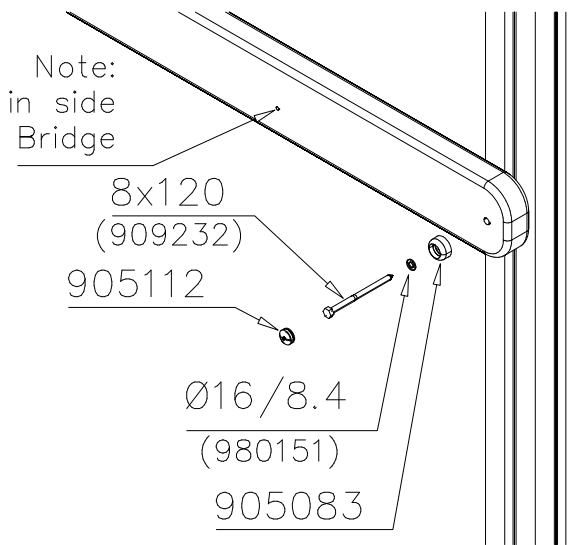
DET 1



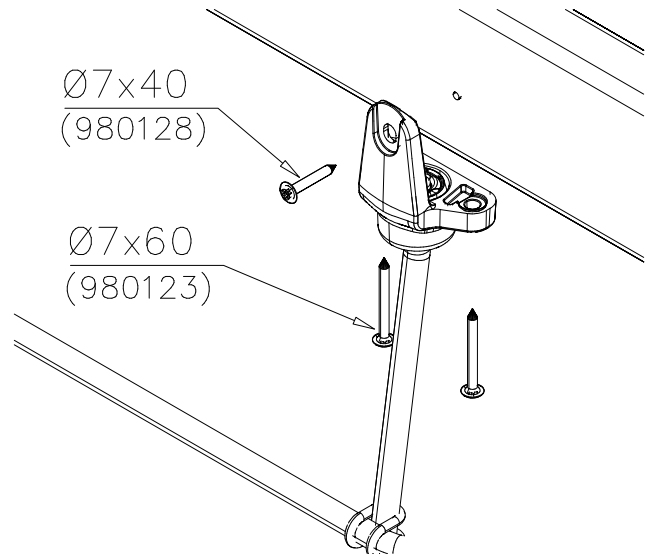
DET 2



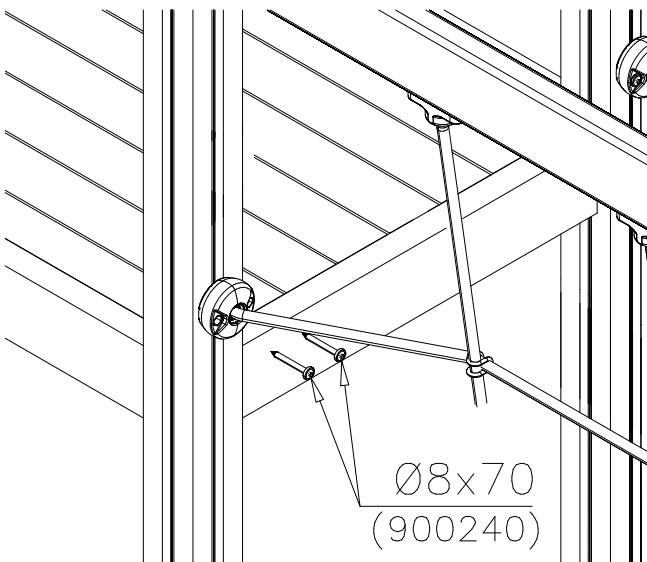
DET 3



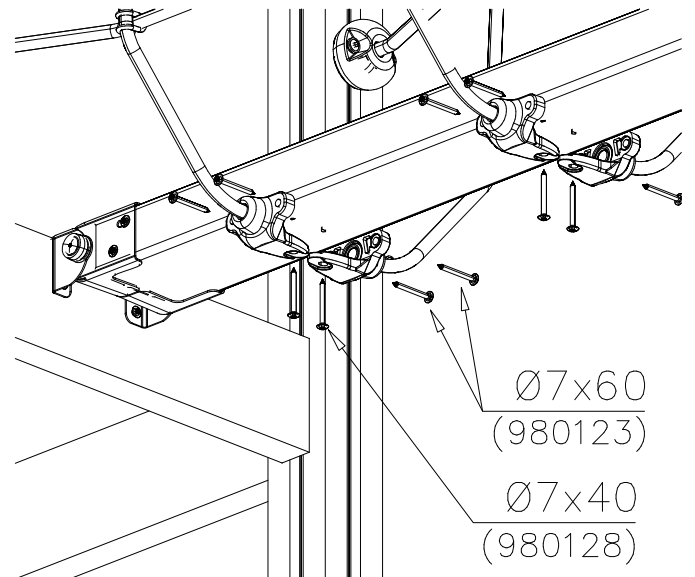
DET 4

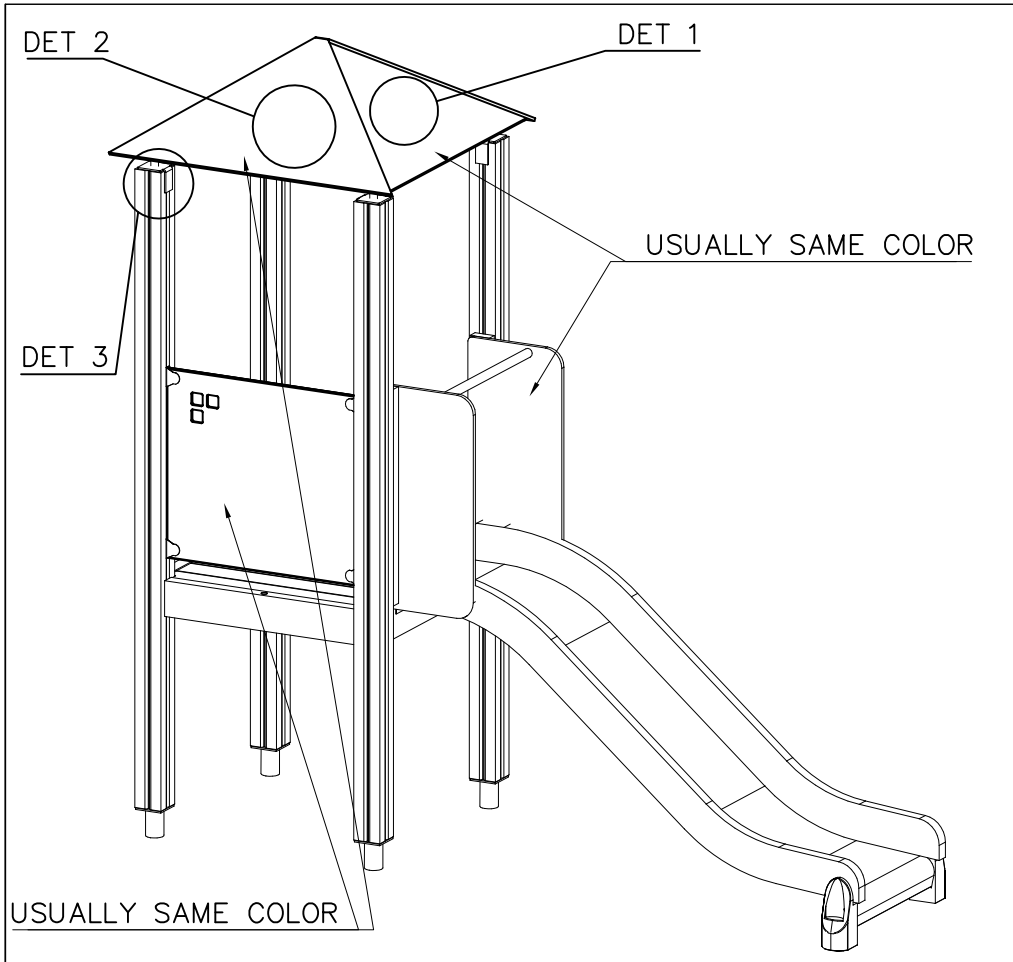


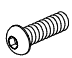


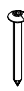
DET 5

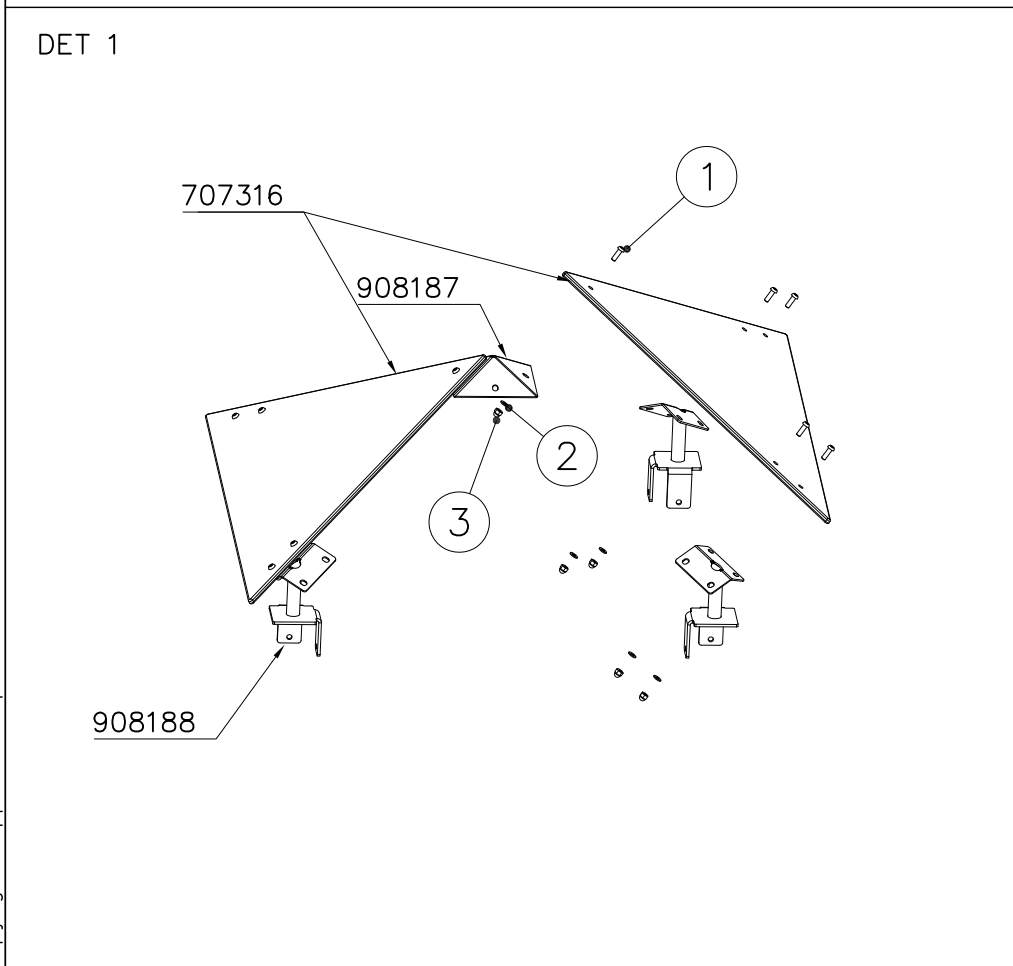


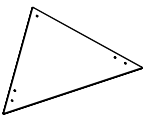
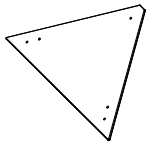
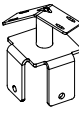
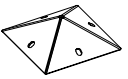
DET 6



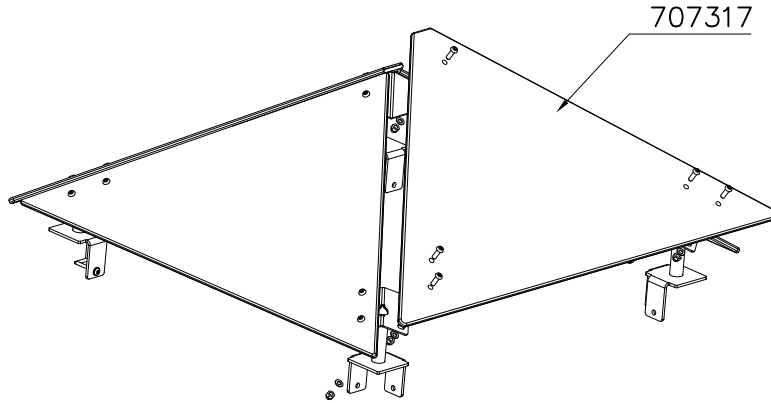


|   |           |   |           |
|---|-----------|---|-----------|
| ① 909850  | PCS<br>20 | ② 909256  | PCS<br>28 |
|  |           |  |           |
| M8x25   |           | Ø16/8.4   |           |
| ③ 909633  | PCS<br>20 | ④ 980123  | PCS<br>8  |
|  |           |  |           |
| M8  |           | Ø7x60   |           |
|   | PCS       |   | PCS       |
|   |           |   |           |
|   | PCS       |   | PCS       |
|   |           |   |           |



|   |          |   |          |
|---|----------|---|----------|
|   | PCS      |   | PCS      |
|   |          |   |          |
| ○ 707316  | PCS<br>2 | ○ 707317  | PCS<br>2 |
|  |          |  |          |
| ○ 908188  | PCS<br>4 | ○ 908187  | PCS<br>1 |
|  |          |  |          |
|   | PCS      |   | PCS      |
|   |          |   |          |

DET 2



DET 3

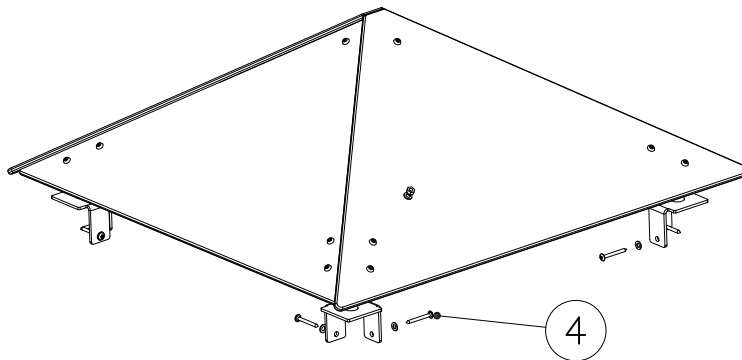
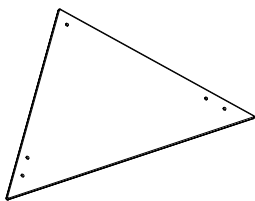


PLATE COLOR OPTIONS

707316

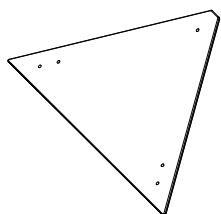


10x572x949

- 701 BLUE
- 702 YELLOW
- 703 LIME
- 704 DARK GRAY
- 705 LIGHT GRAY
- 706 RED
- 707 GREEN
- 708 FUXIA

IF PRODUCT HAS A SLIDE,  
THEN THE SAME COLOR AS  
START-OFF PLATES

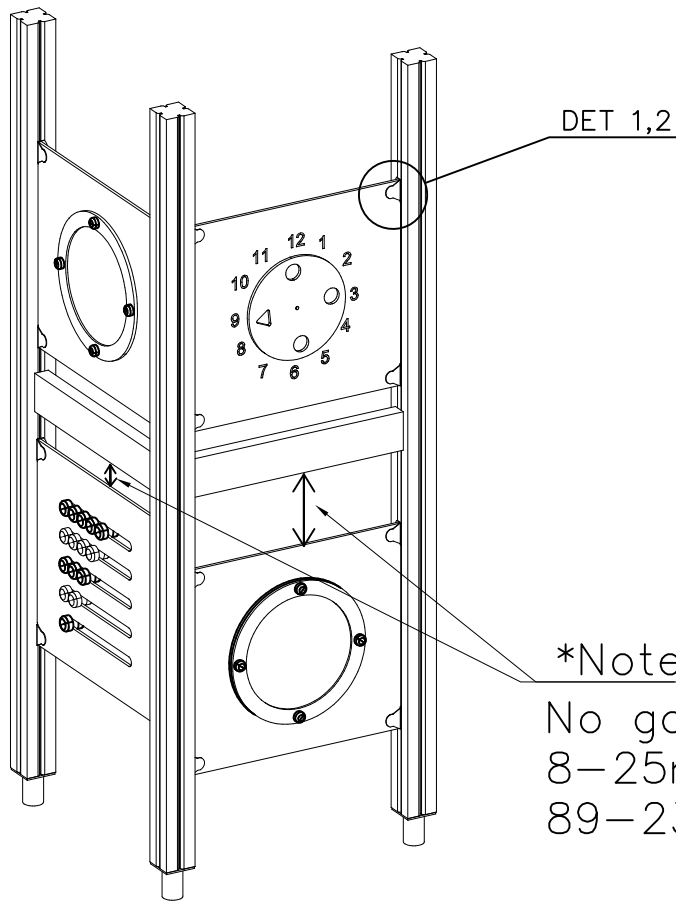
707317



10x591x1013

- 701 BLUE
- 702 YELLOW
- 703 LIME
- 704 DARK GRAY
- 705 LIGHT GRAY
- 706 RED
- 707 GREEN
- 708 FUXIA

IF PRODUCT HAS A WALLS,  
THEN THE SAME COLOR AS  
WALL PLATES



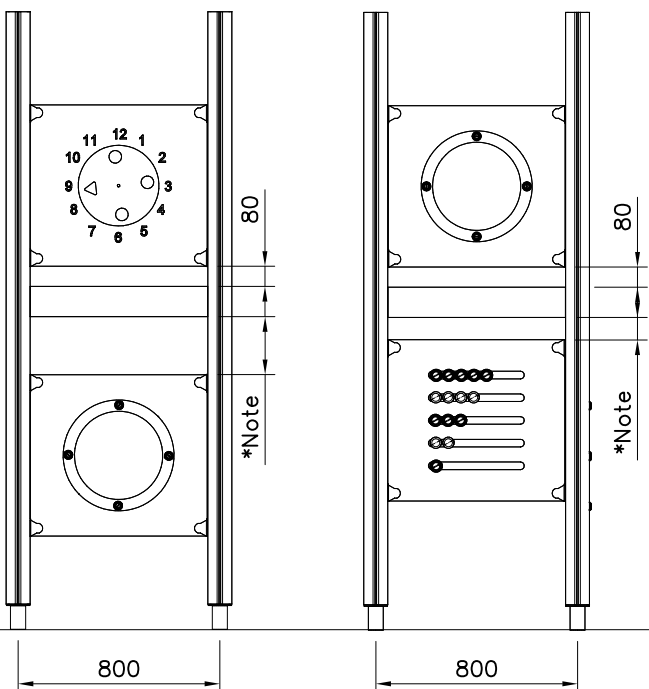
|             |     |          |     |
|-------------|-----|----------|-----|
| ① 903176    | PCS | ② 909850 | PCS |
|             | 4   |          | 4   |
|             |     | M8x25    |     |
| ③ 909256    | PCS | ④ 909633 | PCS |
|             | 8   |          | 4   |
| Ø16/8.4x1.6 |     | M8       |     |
| ⑤ 980123    | PCS |          | PCS |
|             | 4   |          |     |
| Ø7x60       |     |          |     |

\*Note:

No gaps between:  
8–25mm  
89–230mm

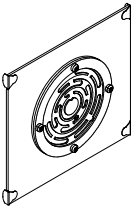
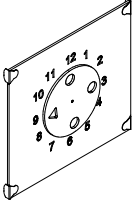
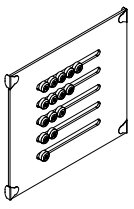
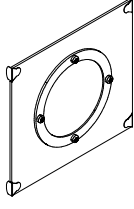
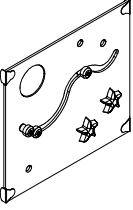
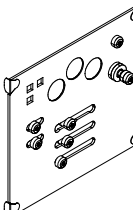
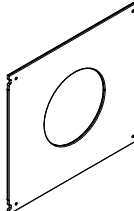
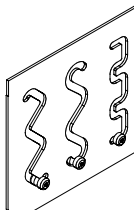
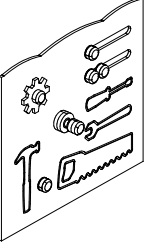
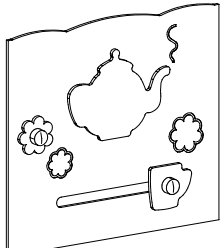
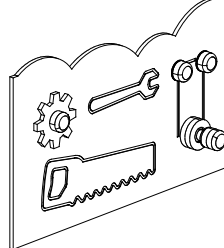
### COLOR OPTIONS

- 701 BLUE
- 702 YELLOW
- 703 LIME
- 704 DARK GRAY
- 705 LIGHT GRAY
- 706 RED
- 707 GREEN
- 708 FUXIA

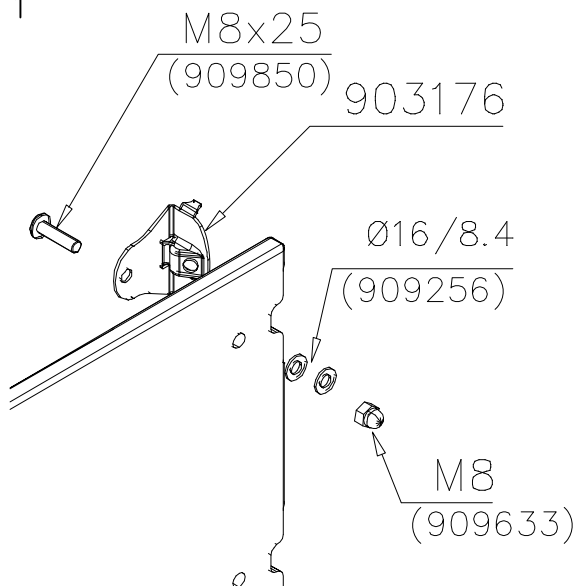




GAME WALL OPTIONS

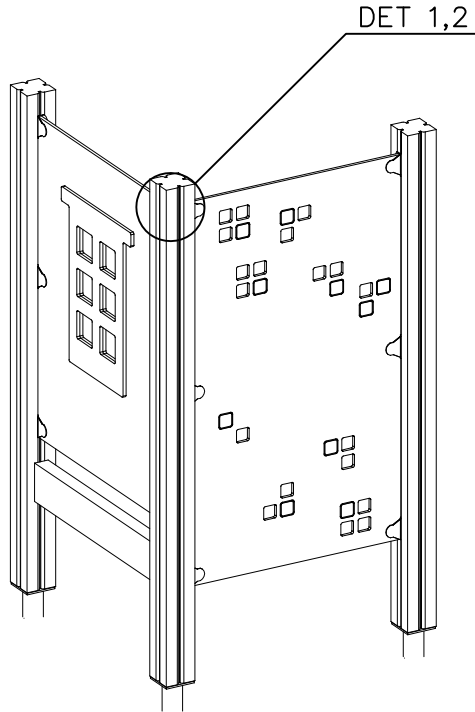
|   |   |  |  |
|---|---|--|--|
| 706766  | 706772  | 706308   | 707453   |
|    |    |    |   |
| 640x702   | 640x702   | 640x702  | 640x702  |
| 707209  | 705705  | 707433   | 707386   |
|   |   |   |  |
| 640x702   | 640x702   | 640x702  | 640x702  |
| 709403  | 709358  | 709405   |  |
|  |  |  |  |
| 640x702   | 640x702   | 420x702  |  |

DET 1



DET 2

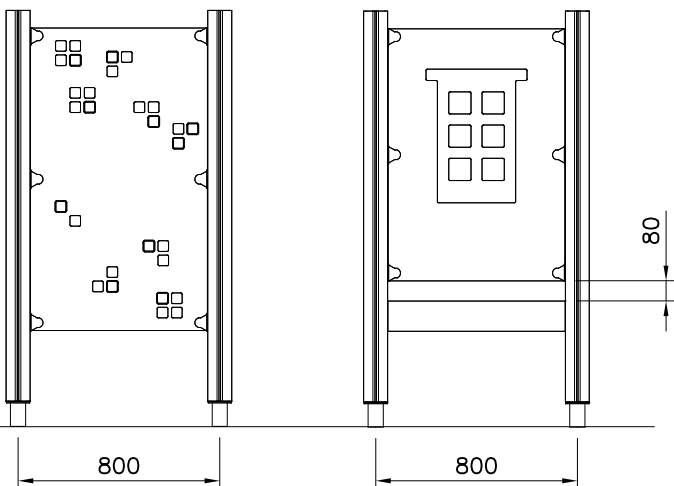




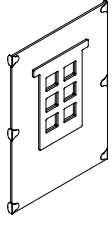
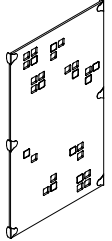
|             |     |          |     |
|-------------|-----|----------|-----|
| ① 903176    | PCS | ② 909850 | PCS |
|             | 6   |          | 6   |
|             |     | M8x25    |     |
| ③ 909256    | PCS | ④ 909633 | PCS |
|             | 12  |          | 6   |
| Ø16/8.4x1.6 |     | M8       |     |
| ⑤ 980123    | PCS |          | PCS |
|             | 6   |          |     |
| Ø7x60       |     |          |     |

### COLOR OPTIONS

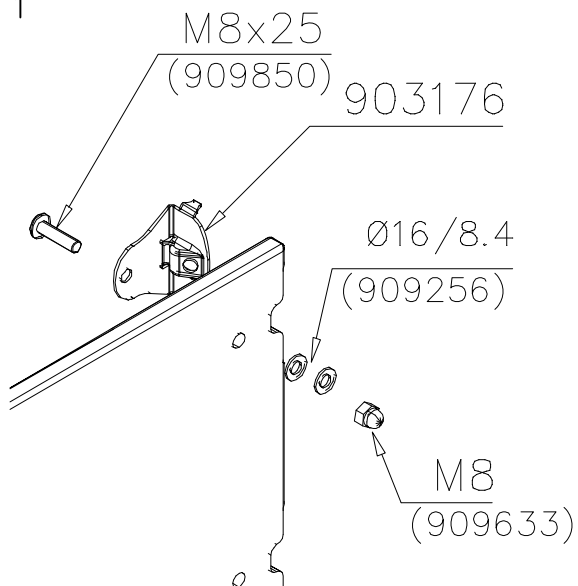
|      |            |
|------|------------|
| -701 | BLUE       |
| -702 | YELLOW     |
| -703 | LIME       |
| -704 | DARK GRAY  |
| -705 | LIGHT GRAY |
| -706 | RED        |
| -707 | GREEN      |
| -708 | FUXIA      |



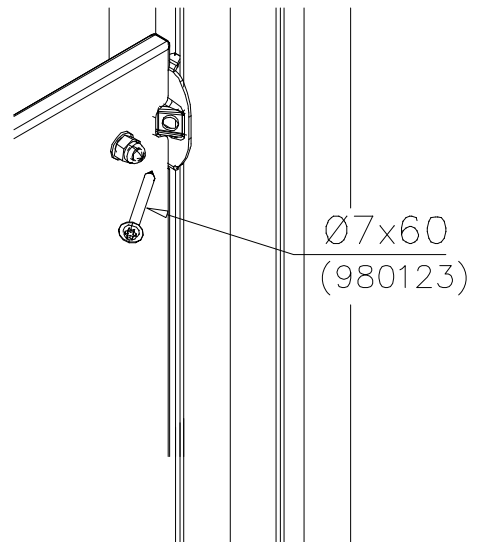
HIGH WALL OPTIONS

| 707430  | 707459  |  |  |
|---|---|--|--|
|  <p data-bbox="114 680 256 712">702x1000</p> |  <p data-bbox="466 680 608 712">702x1200</p> |  |  |
|   |   |  |  |
|   |   |  |  |

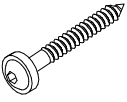
DET 1

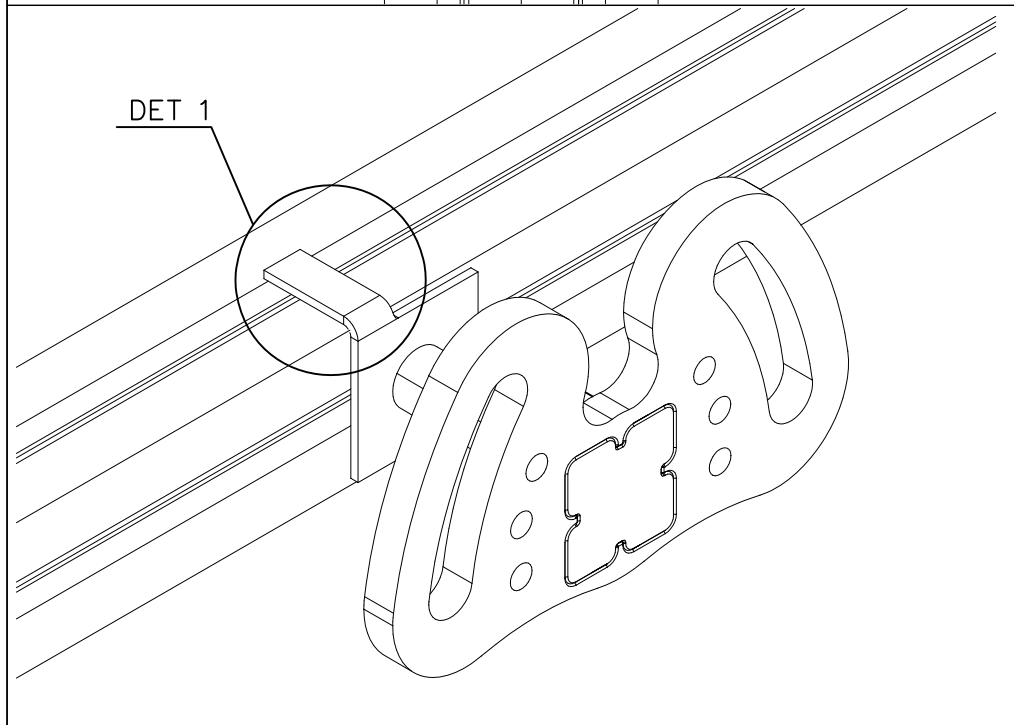


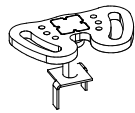
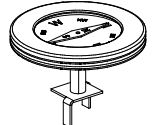
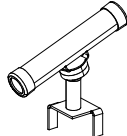
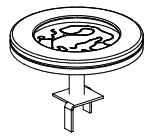
DET 2

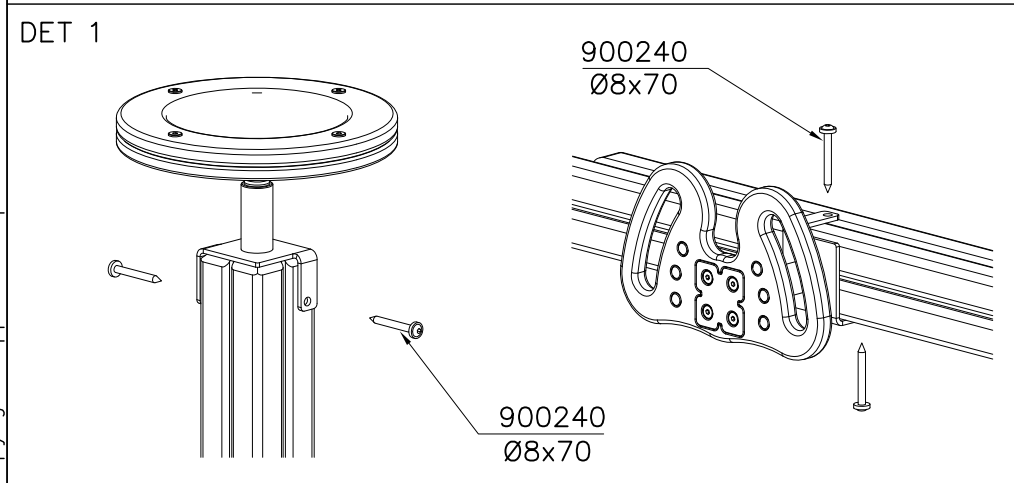




|   |     |  |     |
|---|-----|--|-----|
| ① 900240  | PCS |  | PCS |
|  | 2   |  |     |
| Ø8x70   |     |  |     |
|   | PCS |  | PCS |
|   |     |  |     |
|   | PCS |  | PCS |
|   |     |  |     |

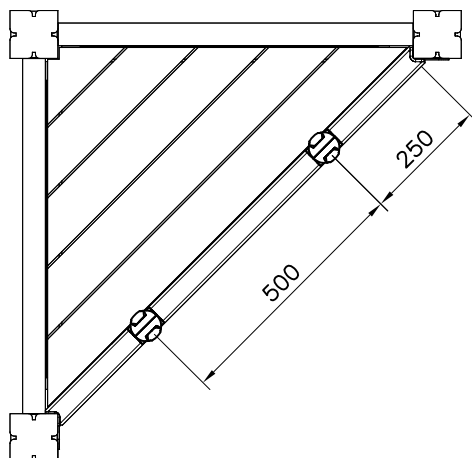
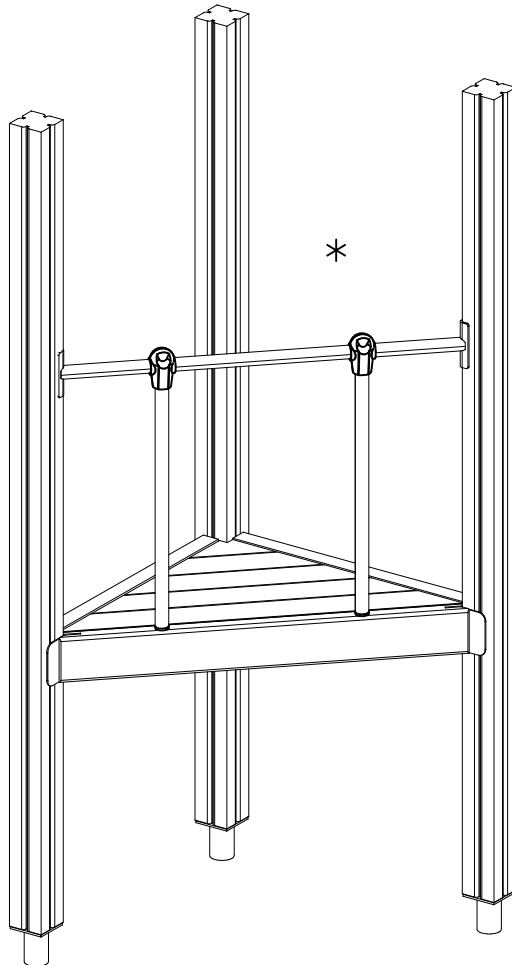






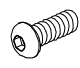



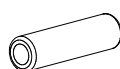




|   |     |   |     |
|---|-----|---|-----|
| ○ 707302  | PCS | ○ 707303  | PCS |
|  | 1   |  | 1   |
| ○ 707304  | PCS | ○ 707305  | PCS |
|  | 1   |  | 1   |
|   | PCS |   | PCS |
|   |     |   |     |



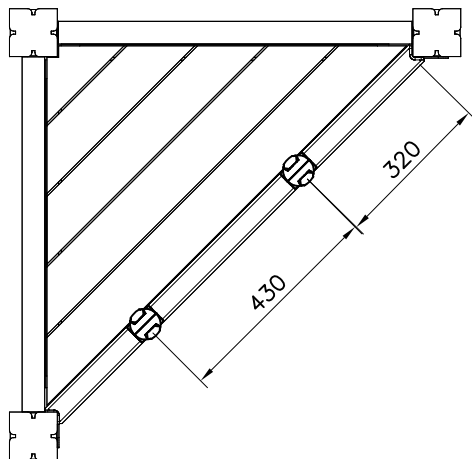
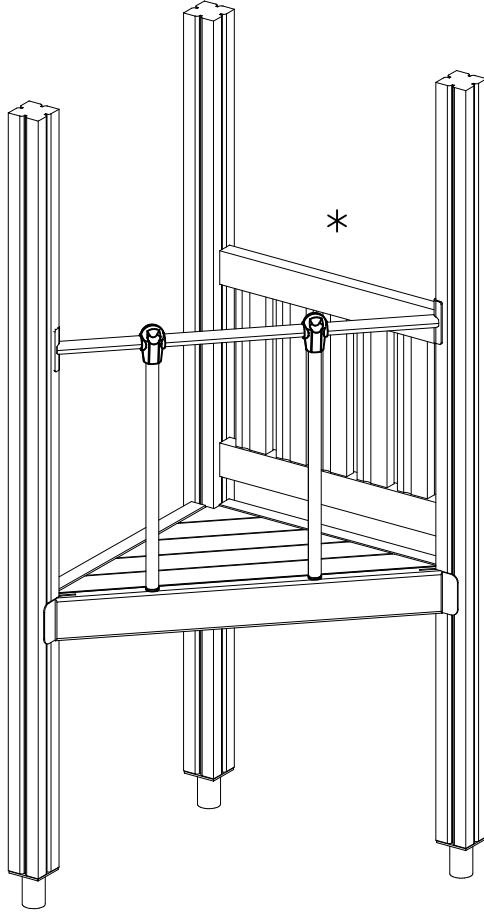
|  |     |  |     |
|--|-----|--|-----|
|  | PCS |  | PCS |
|  |     |  |     |
|  | PCS |  | PCS |
|  |     |  |     |

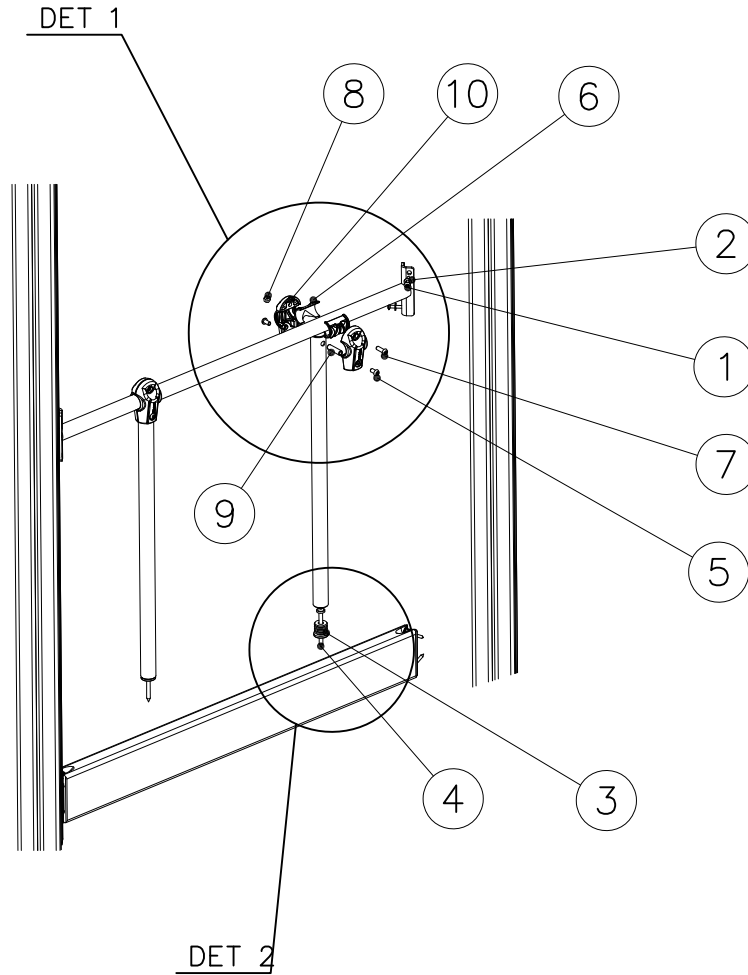
OPTION 1. No wall on the sides



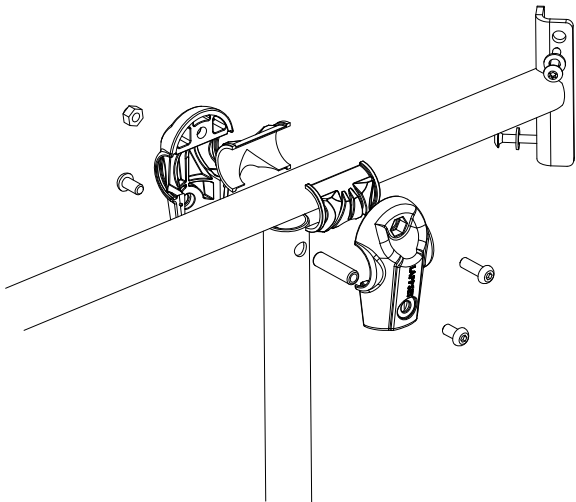
|   |   |     |   |   |     |
|---|---|-----|---|---|-----|
| ① | 980128  | PCS | ② | 909256  | PCS |
|   |    | 4   |   |    | 4   |
|   | 93x93x2150  |     |   | Ø16/8.4   |     |
| ③ | 908057  | PCS | ④ | 903093  | PCS |
|   |    | 2   |   |    | 2   |
|   | Ø32/29-L5/30  |     |   | Ø8x90   |     |
| ⑤ | 900342  | PCS | ⑥ | 901900  | PCS |
|   |    | 4   |   |    | 4   |
|   | M8x16   |     |   | 20.5x36.2x56  |     |
| ⑦ | 909850  | PCS | ⑧ | 980150  | PCS |
|   |  | 2   |   |  | 2   |
|   | M8x25   |     |   | M8  |     |
| ⑨ | 901182  | PCS | ⑩ | 901902  | PCS |
|   |  | 2   |   |  | 4   |
|   | Ø11/M8x40   |     |   | 30.7x60.9x100   |     |
|   |   | PCS |   |   | PCS |
|   |   |     |   |   |     |
|   |   | PCS | ○ | 908044  | PCS |
|   |   |     |   |  | 2   |
|   |   |     |   | Ø33.7x679   |     |
| ○ | 911529  | PCS | ○ | 907920  | PCS |
|   |  | 1   |   |  | 1   |
|   |   | OR  |   |   |     |

OPTION 2. Wall on either side (move vertical bar 70mm)

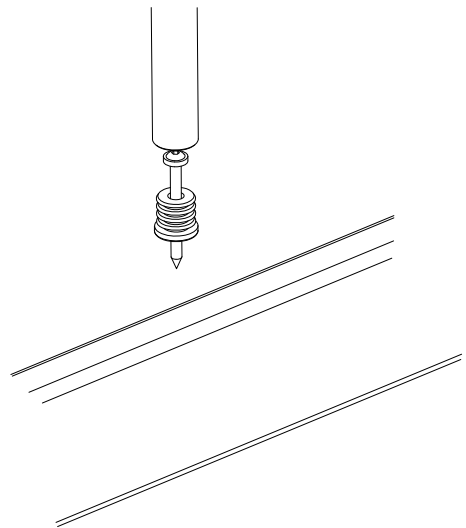


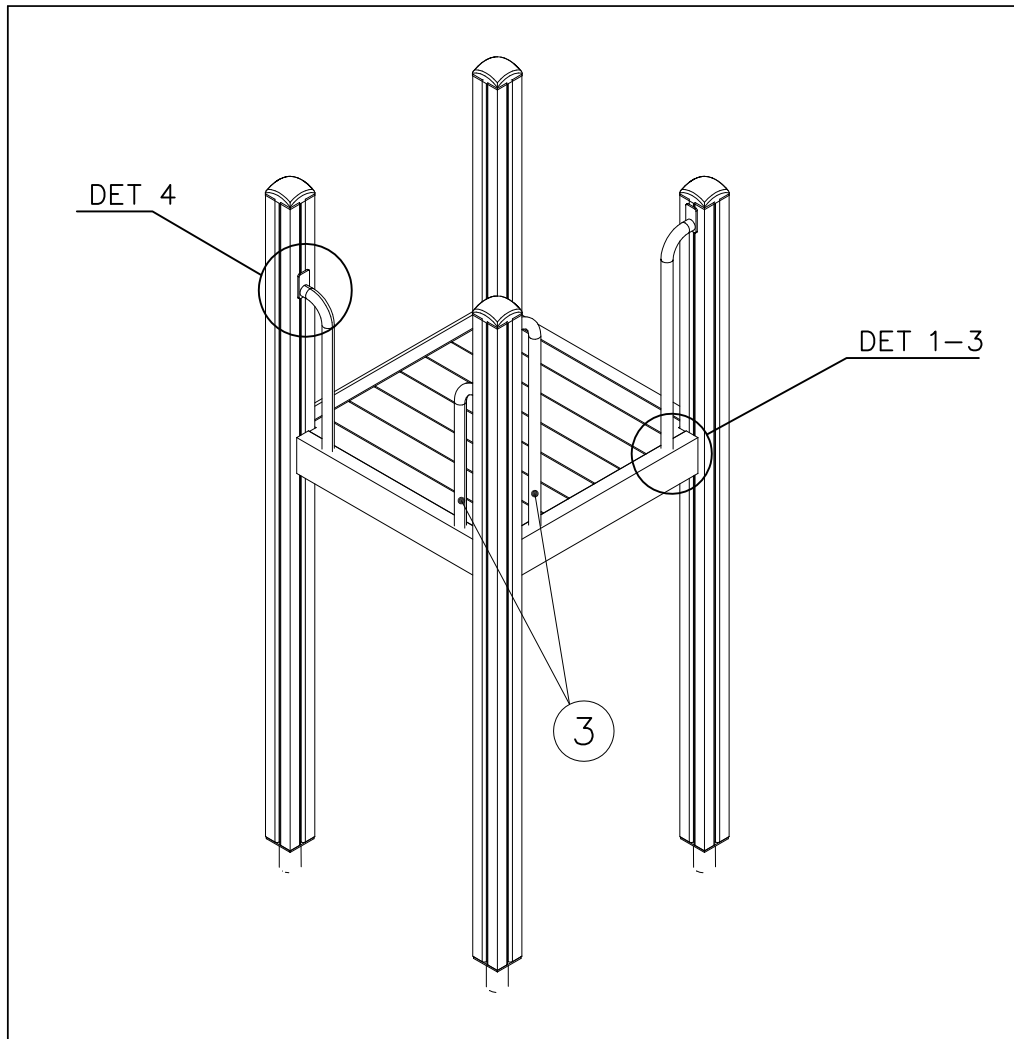


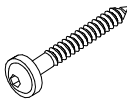



DET 1

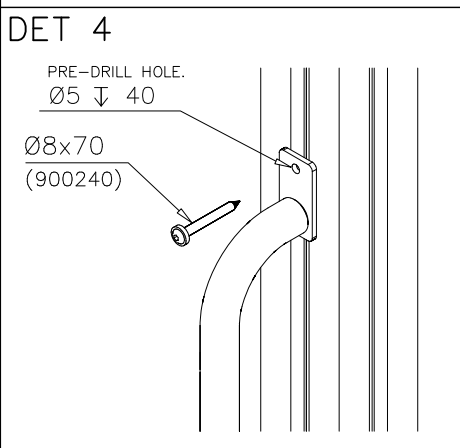
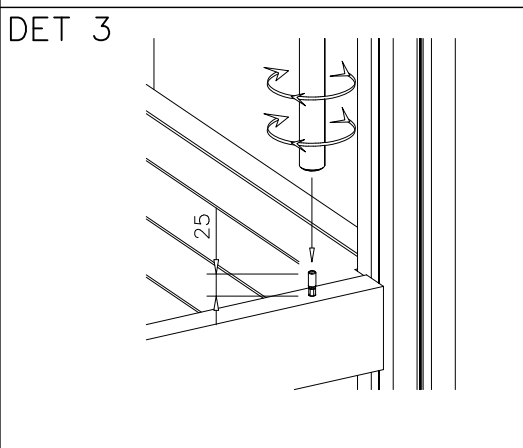
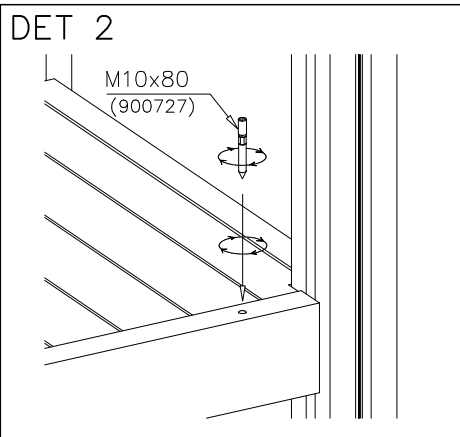
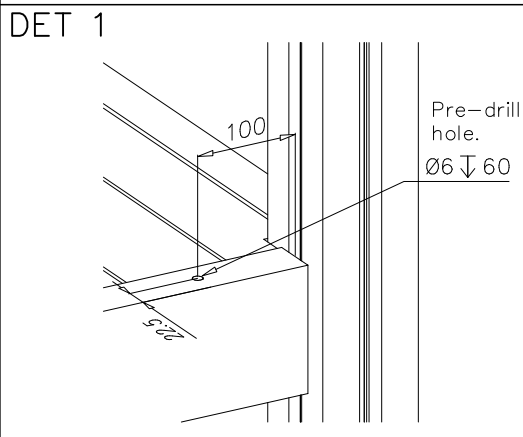


DET 2

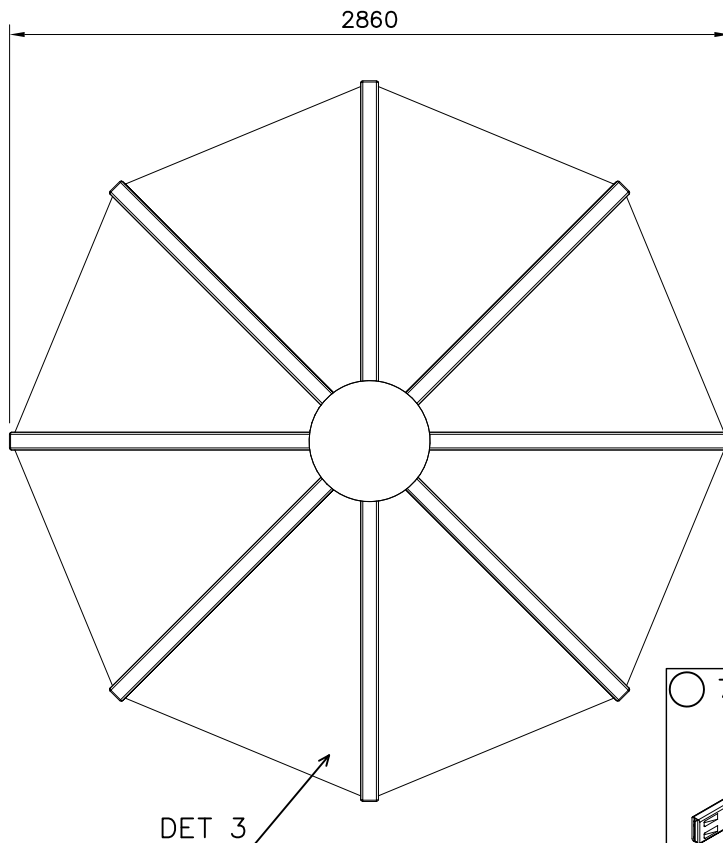
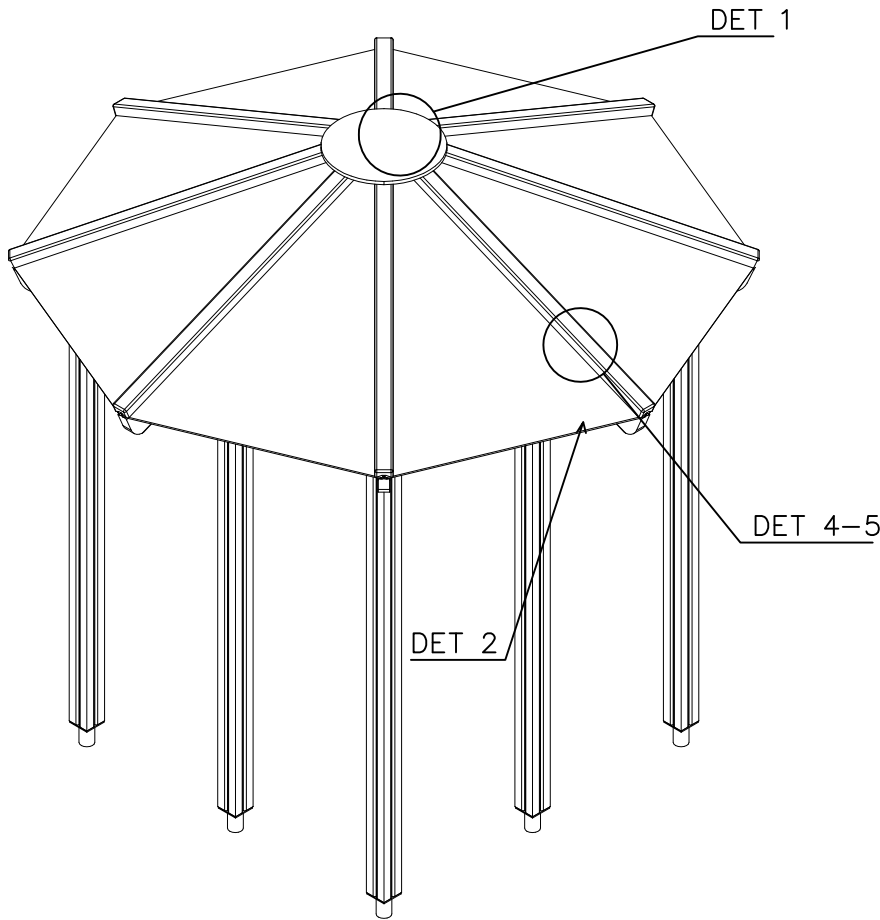





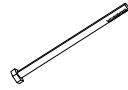






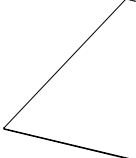
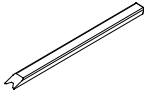

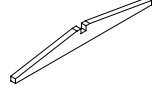
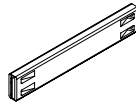
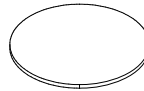
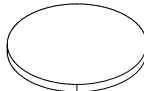


|   |     |   |     |
|---|-----|---|-----|
| ① 900240  | PCS | ② 900727  | PCS |
|  | 1   |  | 1   |
| Ø8x70   |     | M10x80  |     |
|   | PCS |   | PCS |
|   |     |   |     |
|   |     |   |     |
| ③ 907688  | PCS | ③ 907701  | PCS |
|  | 1   |  | 1   |
| 765   |     | 545   |     |
|   | PCS |   | PCS |
|   |     |   |     |
|   |     |   |     |
|   | PCS |   | PCS |
|   |     |   |     |
|   |     |   |     |
|   |     |   |     |
|   | PCS |   | PCS |
|   |     |   |     |
|   |     |   |     |
|   |     |   |     |
|   | PCS |   | PCS |
|   |     |   |     |
|   |     |   |     |

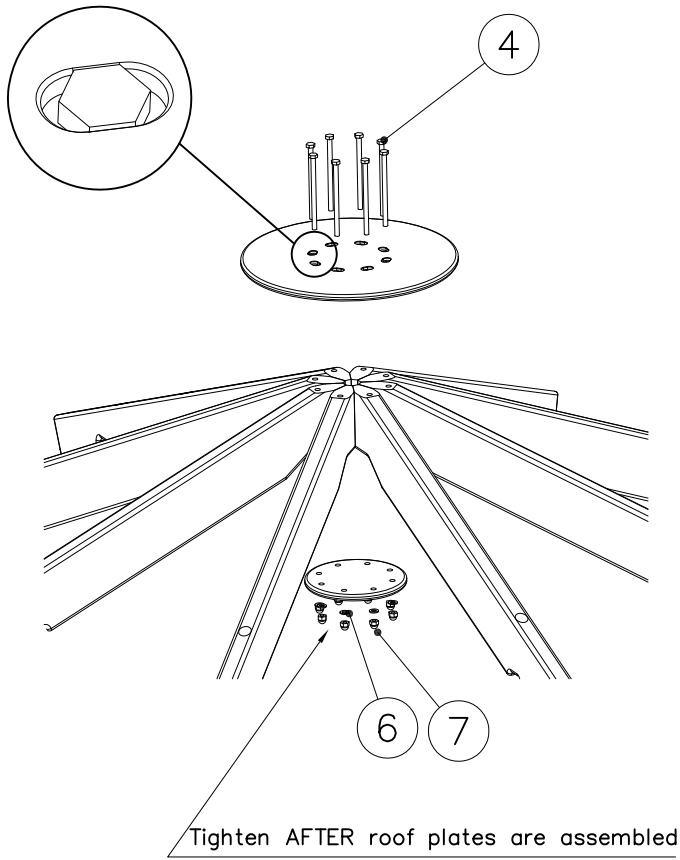




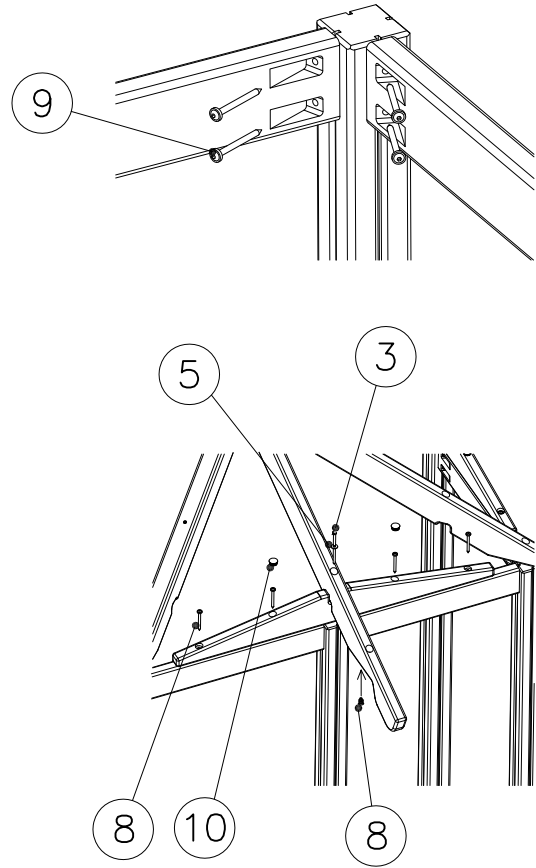


|   |           |   |           |
|---|-----------|---|-----------|
| ① 980100  | PCS<br>48 | ② 980104  | PCS<br>32 |
|    |           |    |           |
| Ø5x60   |           | Ø5x90   |           |
| ③ 909230  | PCS<br>8  | ④ 900208  | PCS<br>8  |
|    |           |    |           |
| 8x150   |           | M10x170   |           |
| ⑤ 905051  | PCS<br>8  | ⑥ 901302  | PCS<br>8  |
|    |           |    |           |
| Ø24/8.4   |           | Ø20/10.5  |           |
| ⑦ 900965  | PCS<br>8  | ⑧ 903533  | PCS<br>8  |
|  |           |  |           |
| M10   |           | SRL12 TO Ø9   |           |
| ⑨ 903093  | PCS<br>48 | ⑩ 905103  | PCS<br>8  |
|  |           |  |           |
| Ø8x90   |           | PT-28/32-H  |           |
| ○ 707667  | PCS<br>8  | ○ 707688  | PCS<br>8  |
|  |           |  |           |
| 10x1295x1075  |           | 45x70x1385  |           |
| ○ 707689  | PCS<br>8  | ○ 707690  | PCS<br>4  |
|  |           |  |           |
| 45x145x1495   |           | 45x140x1300   |           |
| ○ 706439  | PCS<br>8  | ○ 707691  | PCS<br>1  |
|   |           |  |           |
| 45x120x704  |           | 15xØ480   |           |
|   |           | ○ 707692  | PCS<br>1  |
|   |           |  |           |
|   |           | 15xØ225   |           |

DET 1

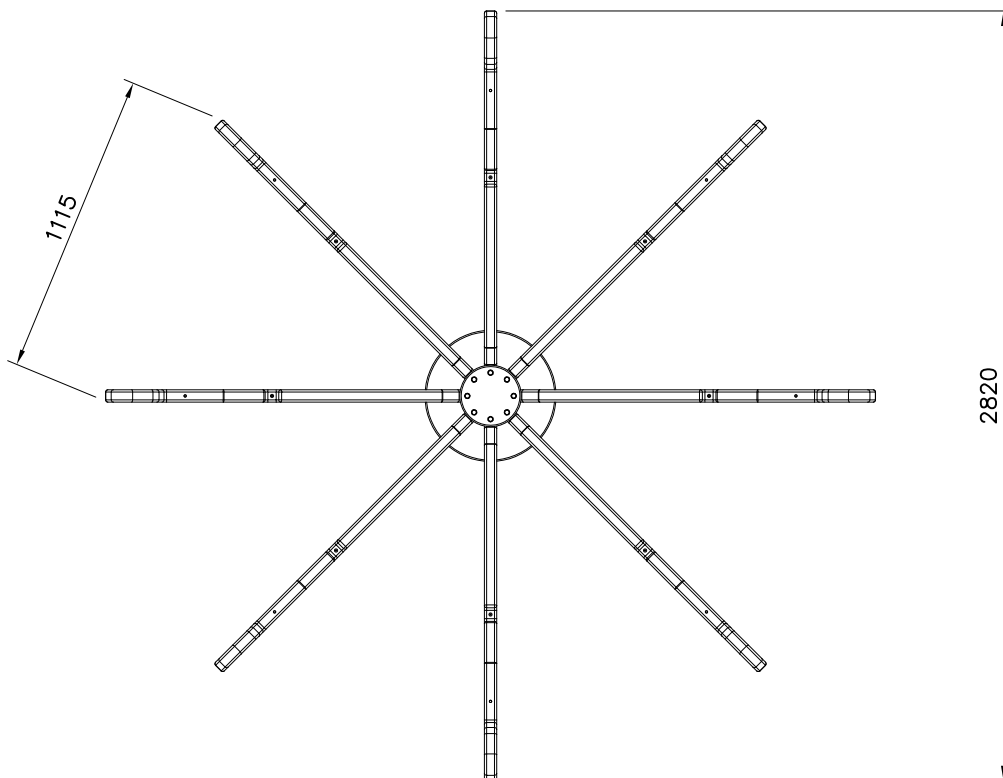


DET 2

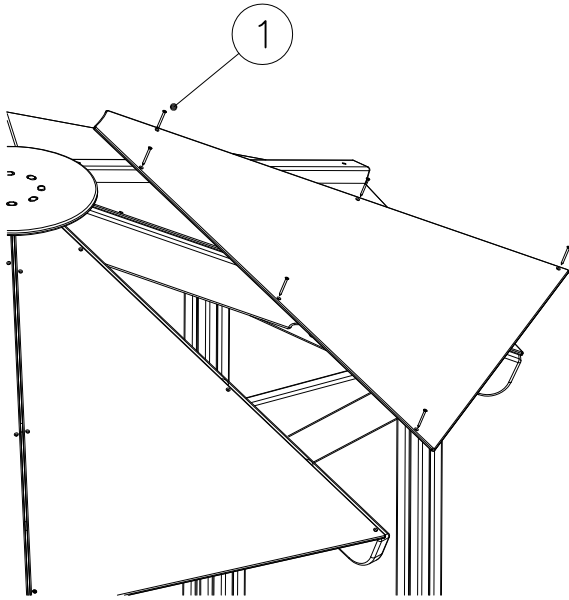


DET 3

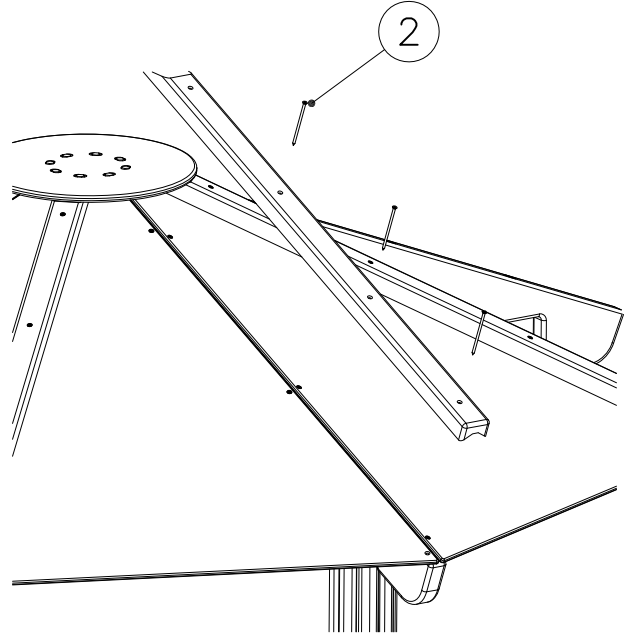
Check measures

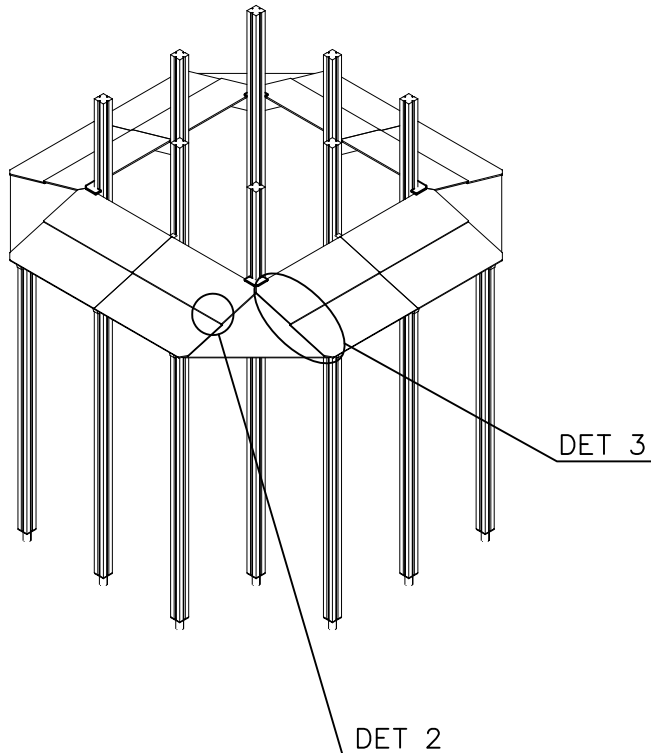
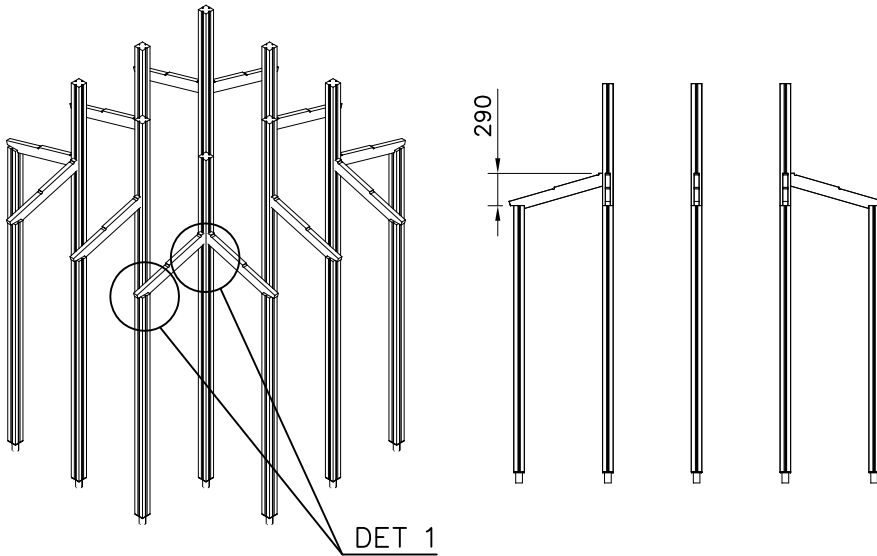


DET 4



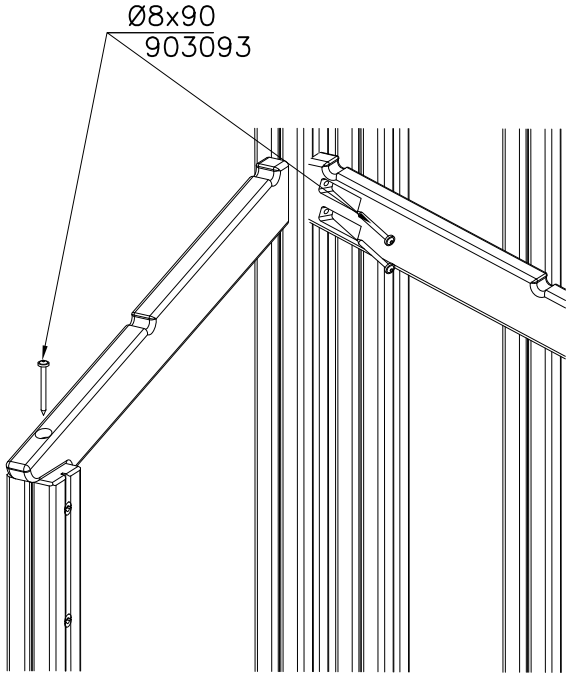
DET 5



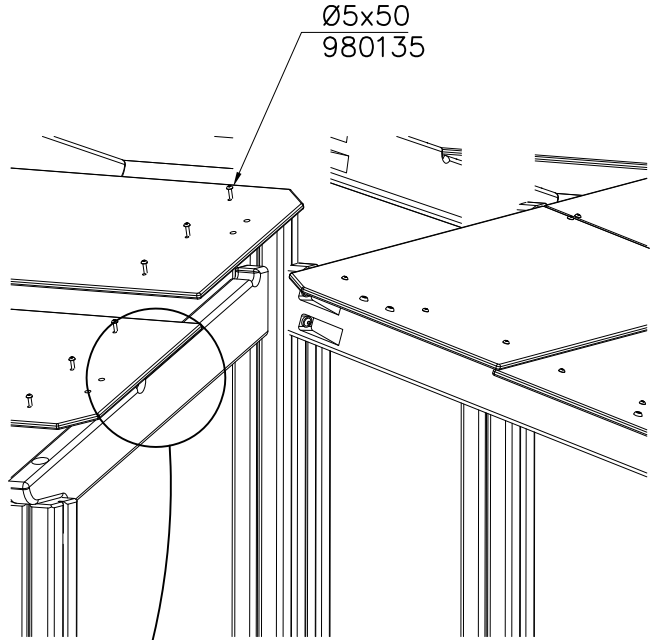


|   |             |     |   |            |     |
|---|-------------|-----|---|------------|-----|
| ① | 908374      | PCS | ② | 909850     | PCS |
|   |             | 16  |   |            | 64  |
|   |             |     |   |            |     |
|   | 3x80x97     |     |   | M8x25      |     |
| ③ | 909633      | PCS | ④ | 909256     | PCS |
|   |             | 64  |   |            | 64  |
|   |             |     |   |            |     |
|   | M8          |     |   | Ø16/8.4    |     |
| ⑤ | 980135      | PCS | ⑥ | 903093     | PCS |
|   |             | 104 |   |            | 36  |
|   |             |     |   |            |     |
|   | Ø5x50       |     |   | Ø8x90      |     |
| ⑦ | 707937      | PCS |   |            | PCS |
|   |             | 4   |   |            |     |
|   |             |     |   |            |     |
|   | 10x123x123  |     |   |            |     |
|   |             | PCS |   |            | PCS |
|   |             |     |   |            |     |
| ○ | 707639      | PCS | ○ | 707752     | PCS |
|   |             | 12  |   |            | 16  |
|   |             |     |   |            |     |
|   | 45x119x886  |     |   | 10x430x929 |     |
| ○ | 707753      | PCS |   |            | PCS |
|   |             | 4   |   |            |     |
|   |             |     |   |            |     |
|   | 10x558x1095 |     |   |            |     |
|   |             | PCS |   |            | PCS |
|   |             |     |   |            |     |

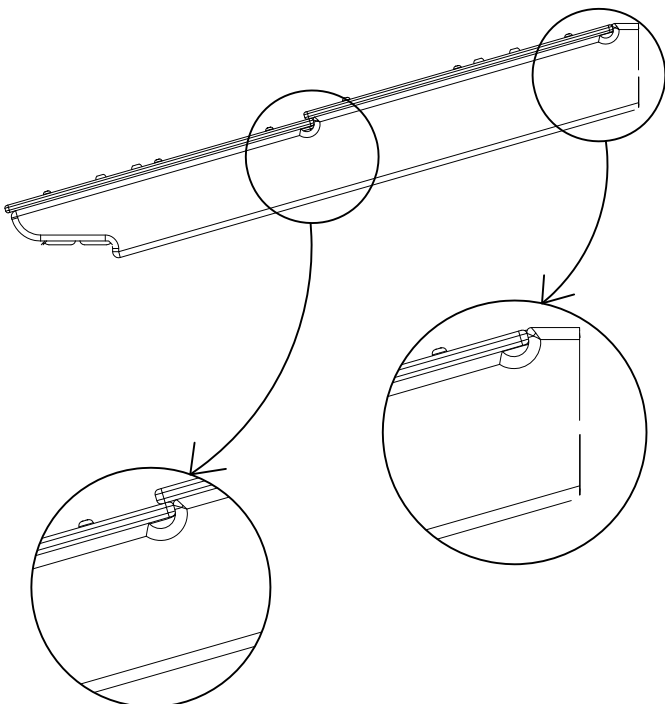
DET 1



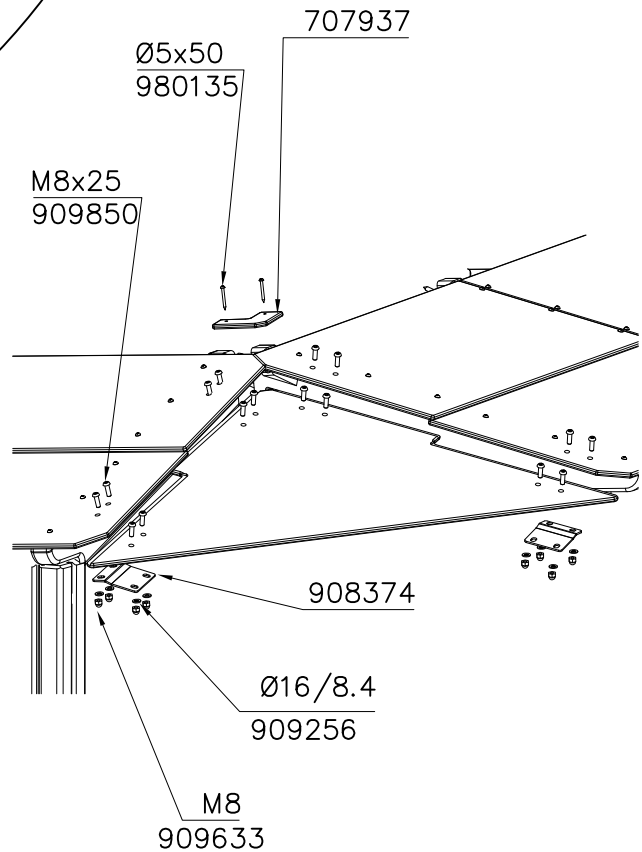
DET 2



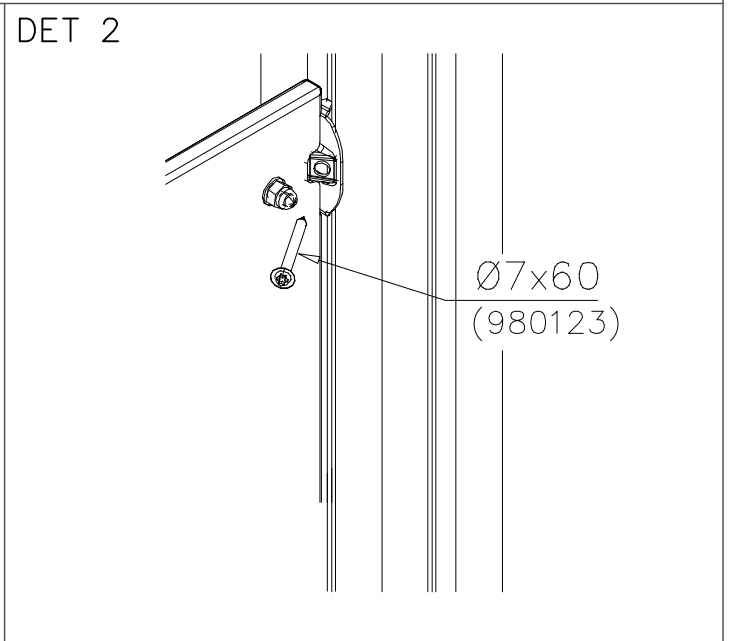
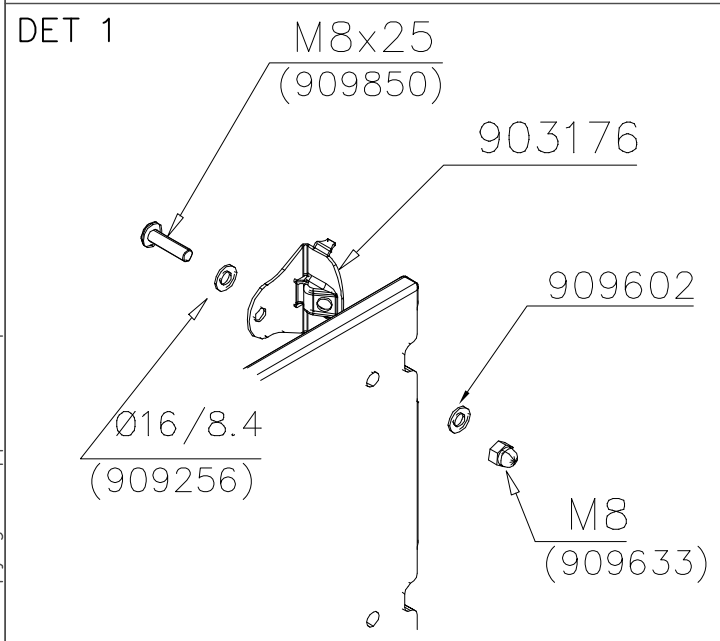
DET 2b



DET 3



|  |  |                                |
|--|--|--------------------------------|
|  | ① 903176<br><br>PCS 8                        | ② 909850<br><br>M8x25<br>PCS 8 |
|  | ③ 909256<br><br>Ø16/8.4x1.6<br>PCS 8         | ④ 909633<br><br>M8<br>PCS 8    |
|  | ⑤ 980123<br><br>Ø7x60<br>PCS 8               | ⑥ 902602<br><br>M8<br>PCS 8    |
|  | ○ 707766<br><br>ACRYL<br>8x700x1730<br>PCS 1 |                                |
|  |  |                                |
|  |  |                                |





**Tuotekyltti tulee tuotteen mukana yhdellä seuraavista tavoista:**

**1) Metallinen tuotekyltti ja kiinnitysruuvit**

- Kiinnitä tuotekyltti ruuveilla tolppaan noin 2 metrin korkeuteen kuvan 1 mukaisesti.

**2) Tuotekylttitarra**

- Puhdista maalattu metalli- tai vaneripinta pölystä ja kosteudesta. Liimaa tarra kuvan 2 mukaisesti.
- Huom. Älä kiinnitä tarraa karheapintaiseen laminaattiin tai maalattuun puuhun.

**Vår produktmärkning levereras på ett av följande sätt:**

**1) Produktskylt i metall**

- Fäst skylten med de medföljande skruvarna

**2) Självhäftande produktetikett**

- Rengör den pulverlackerade metallytan eller laminatyten så att den blir fri från smuts och fukt. Fäst etiketten enligt fig. 2.
- Obs! Fäst ej etiketten på detaljer med skrovlig yta eller på målat trä.

**Product label is delivered by one of following ways:**

**1) Metal product label and screws**

- Fasten the label with screws.

**2) Label sticker**

- Clean the painted metal or plywood surface from dirt and moisture. Fasten the sticker as shown in the figure 2.
- Note. Do not attach the sticker to rough surfaced laminate or painted wood.

**La plaque d'informations produit est livrée sous l'une de ces 3 formes :**

**1) Plaque métallique et vis**

- Fixez la plaque à l'aide des vis.

**2) Etiquette autocollante**

- Avant de coller l'étiquette, nettoyez le composant métallique peint ou la plaque de contreplaqué, de toute saleté. La surface doit être sèche (voir image 2).
- Attention, ne pas coller l'étiquette sur une surface lamellé-collée irrégulière ou sur du bois peint.

**Die Auslieferung des Produktaufklebers erfolgt auf eine dieser Arten:**

**1) Produkt-Schild aus Metall incl. Schrauben**

- Die Befestigung des Schildes erfolgt mittels der Schrauben.

**2) Aufkleber**

- Entfernen Sie zunächst Schmutz und Feuchtigkeit vom lackierten Metall bzw. von der Holzoberfläche und bringen Sie den Aufkleber wie im Bild oben rechts beschrieben auf den gesäuberten Untergrund auf.
- Beachten Sie: Bringen Sie den Aufkleber nicht auf raues laminiertes oder lackiertes Holz an.

Huom. Pystyttäessä tube- liukumäkeä korkean leikkivälineen yhteyteen, voidaan pystytystyössä tarvita nosturia, ellei paikalla ole tarpeeksi pystytyshenkilökuntaa.

1. Tarkista tuoteosaluettelon ja osiin merkittyjen tuotenumeroitten avulla, että kaikki osat sisältyvät toimitukseen.
2. Valitse välineelle paikka ottaen huomioon valmistajan asennusohjeessa ilmoittamat turvaetäisyydet, 2m turvaetäisyys jarrutuslaatikon edessä ja 1m sivuilla. Tube liukumäen alastuloalueen on vastattava 1m putoamiskorkeutta. Tee tarvittavat peruskaivannot jarrutuslaatikkoa varten.
3. Kokoa kehät sivujen 4 ja 5 mukaisesti huomioiden läpinäkyvät osat.
4. Liitä kehät toisiinsa asennusohjeen numeromerkintöjen mukaan. Sivulla 6 esitetään esimerkki kehien kokoamisesta. Huomioi ettei läpinäkyviä osia tule liukupintaan.
5. Asenna esikoottu lähtölevy putken yläpäähän ohjeen mukaiseen asentoon. Asenna jarrutuslaatikon 905850 perustusraudat asennusohjeen mukaisesti ja liitä putken alapäähän.
6. Nosta putkiliukumäki rakennelmaa vasten ja kiinnitä ohjeen mukaisilla kiinnikkeillä. Täytä jarrutuslaatikon alusta hiekalla.
7. Asenna mahdolliset liukumäen tukitolpat erillisen ohjeen mukaan.
8. Tee käyttöönottotarkastus ennen välineen käyttöönottoa toimitukseen sisältyvän pöytäkirjan mukaisesti. Pöytäkirja tulee dokumentoida. Muista, että pääsy välineeseen tulee estää, kunnes se on valmis, turvallinen ja kaikki asennustarvikkeet on viety pois.



Obs. När du lyfter upp en tuberutschbana mot en hög leku­trustning, kan det hända att du behöver använda en kran om det inte finns monteringspersoner på plats.

1. Kontrollera stycklistan och delarna i förpackningen med hjälp av produktnumren.
2. När du väljer platsen för utrustningen bör du beakta de säkerhetsavstånd som tillverkaren meddelat i monteringsanvisningarna. 2 m säkerhetsavstånd framför bromslådan och 1 m på sidorna. På Tubes- rutschbanan landningsområde måste det finnas motsvarande 1 m fallhöjd. Utför nödvändigt grundarbete för bromslådan.
3. Montera ringarna enligt sidorna 4 och 5 och beakta de genomskinliga delarna.
4. Montera ihop ringarna med varandra enligt numren i monteringsanvisningarna. På sidan 6 får du ett exempel på hur man monterar ringarna. Observera att det inte får komma några genomskinliga delar på glidytan.
5. Sätt fast den förmonterade startskivan på den övre delen enligt anvisningarna. Sätt fast bromslådan i enlighet med monteringsanvisningarna för fundamentjärnen 905850 och sätt fast i den nedre delen av röret.
6. Lyft upp tubrutschbanan mot konstruktionen och fäst med fästelement enligt anvisningarna. Fyll botten av bromslådan med sand.
7. Montera eventuella stöd­stolpar till rutschbanan enligt separata anvisningar.
8. Innan utrustningen tas i bruk ska en slutbesiktning i enlighet med protokollet i leveransen utföras. Protokollet måste dokumenteras. Kom ihåg att tillträde till utrustningen måste förhindras tills den är färdig monterad, säker och alla monterings­­tillbehör avlägsnats.

Please note! In the absence of sufficient installation staff you may need to use a crane to attach the Tube slide to a tall structure.

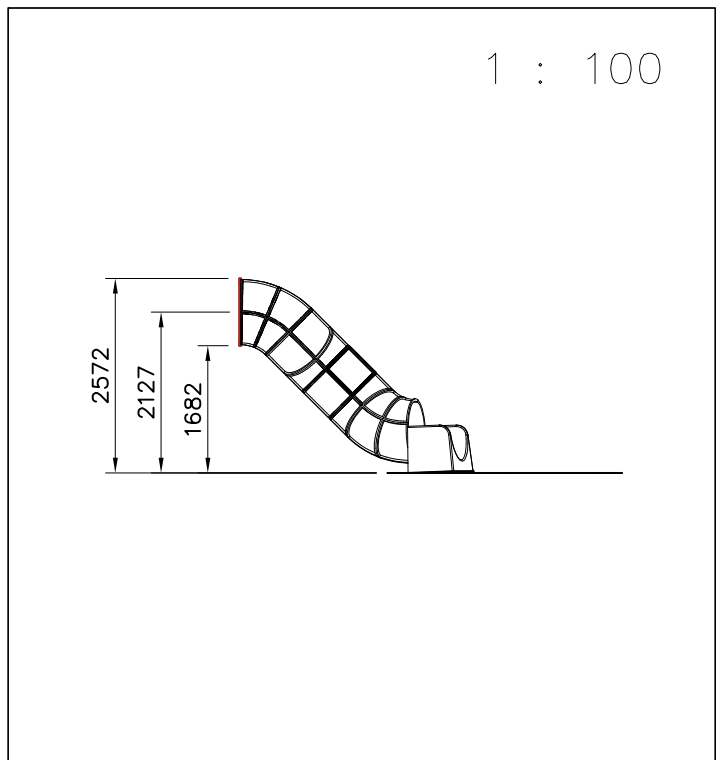
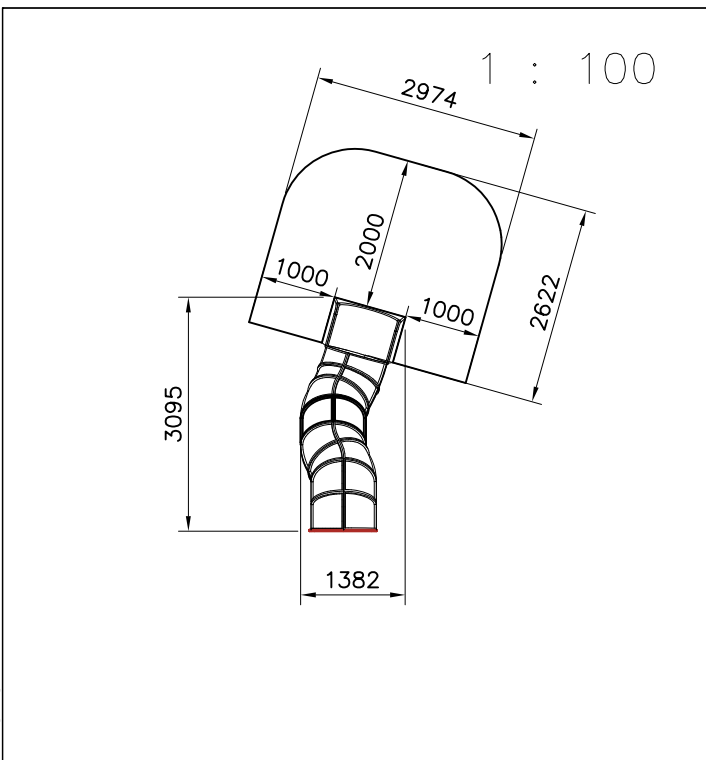
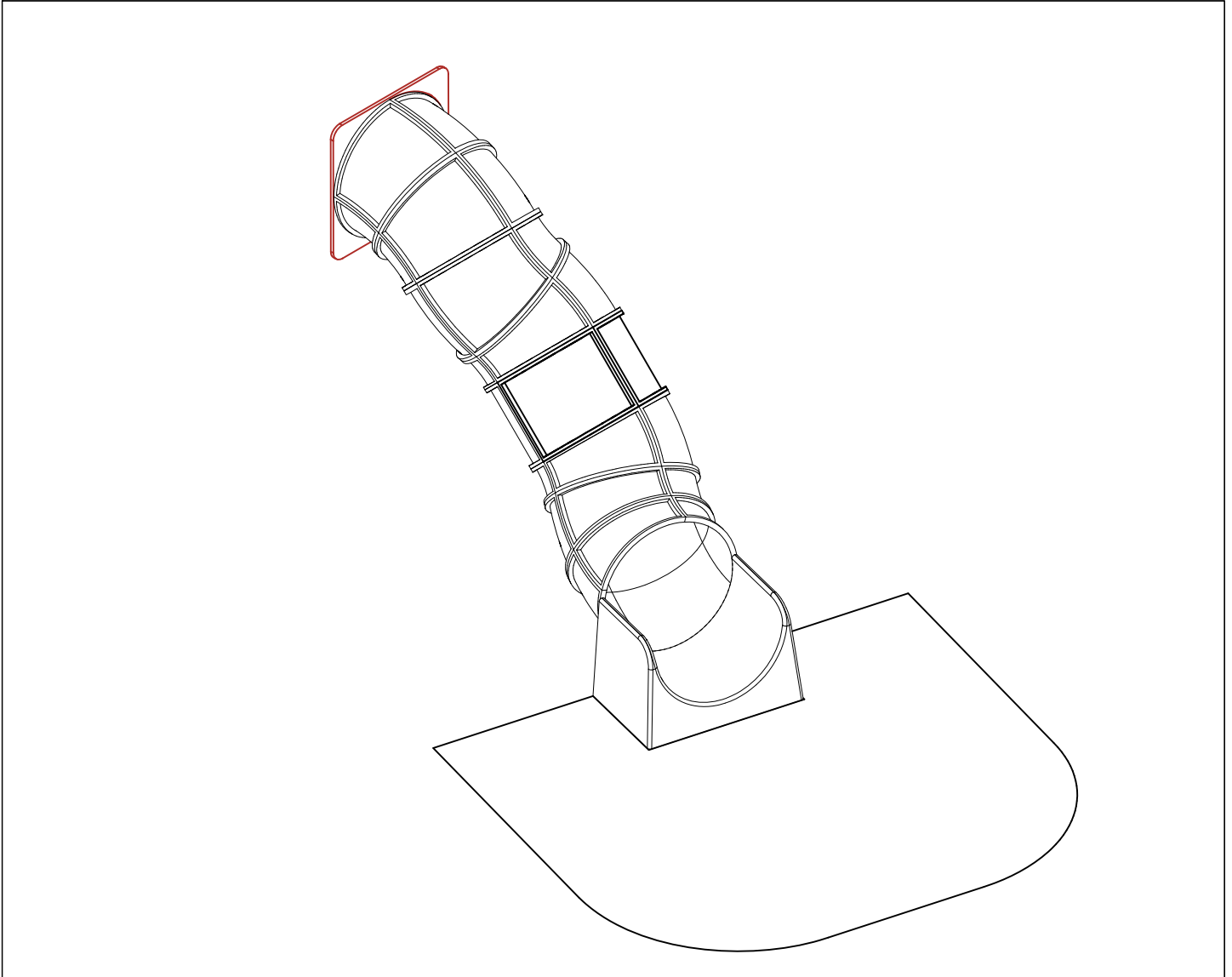
1. Use the parts list and the markings on the components to make sure that you have all of the necessary parts.
2. Choose a location for the product, taking into account the safety margins specified in the mounting instructions: leave 2 metres in front of the slide's end and 1 metre on both sides. The curve of the Tube slide must correspond to a total fall height of 1 metre. Prepare the ground for anchoring the end piece.
3. Assemble the tubular components in accordance with the instructions on pages 4 and 5, taking into account the positioning of transparent elements.
4. Join the components together following the numbering in the instructions. An example of how to assemble the tube is shown on page 6. Make sure that none of the transparent elements are used for the sliding surface.
5. Pre-assemble the top deck and position it at the upper end of the slide as shown in the instructions. Fix the steel anchors on the bottom of the slide (part No 905850) into place as instructed and attach to the bottom end of the tube.
6. Lift the tube up against the structure and fix into place using the mountings provided. Fill the area in front of and underneath the slide with sand.
7. Follow the instructions in the supplement to mount support posts if required.
8. Inspect the installation thoroughly using the checklist provided. Document the completed checklist carefully. Remember to stop children from using the product until it has been fully built and safety-tested and all mounting equipment has been cleared away.


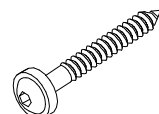

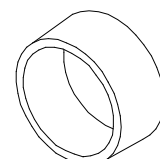
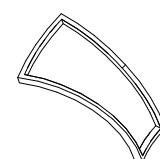
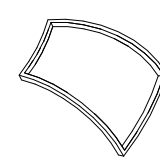
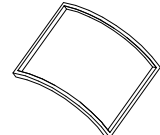
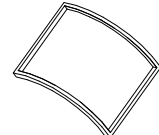

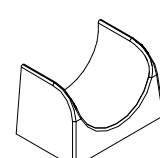

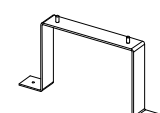

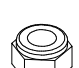

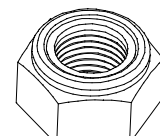

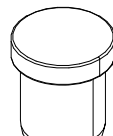
Zur Beachtung: Beim Aufstellen der Röhren-Rutschbahn in Verbindung mit einem hohen Spielgerät, ist evtl. für die Aufstellarbeiten ein Kran erforderlich, falls nicht ausreichend Installationspersonal vor Ort verfügbar ist.

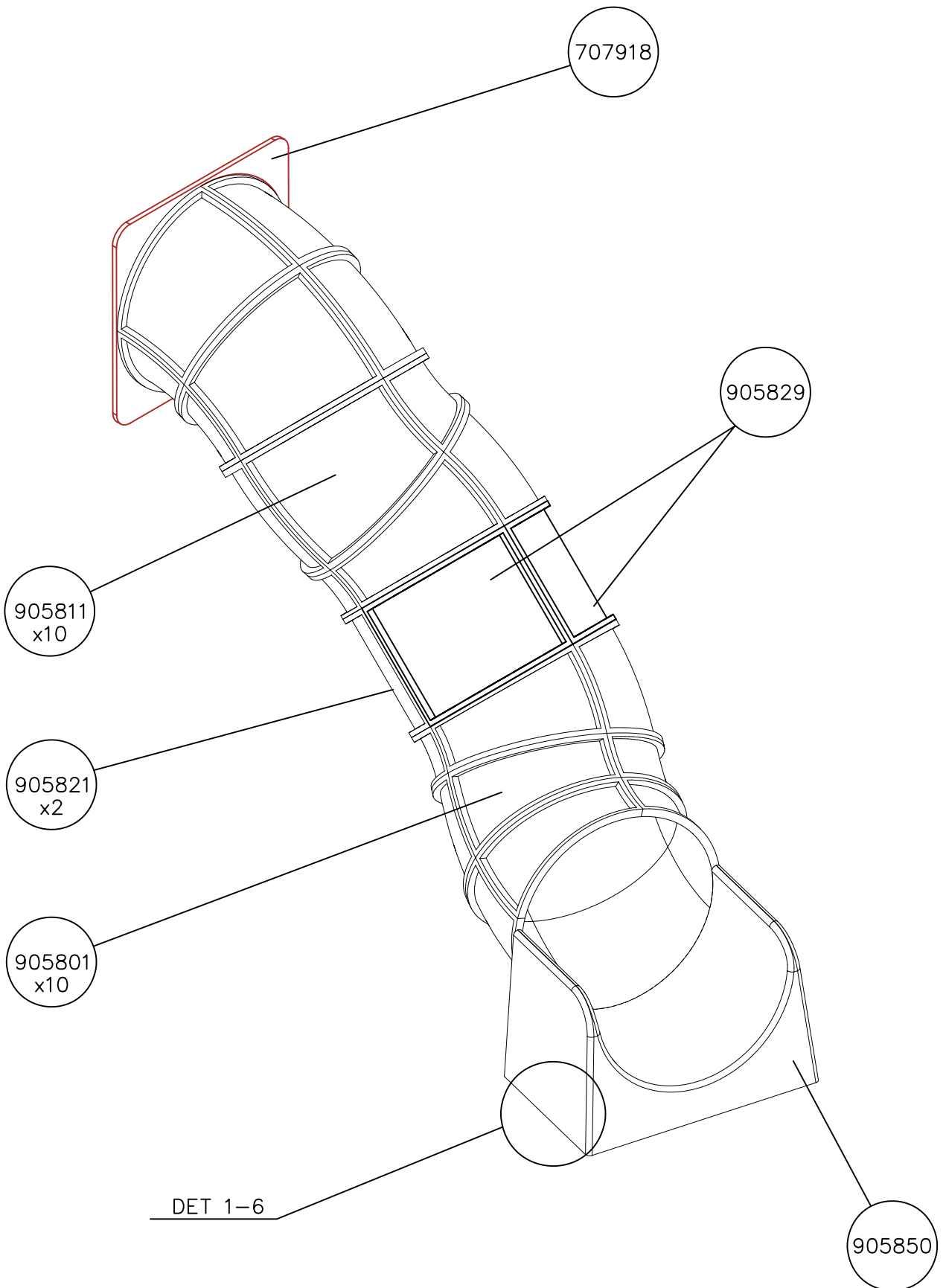
1. Überprüfen Sie die Lieferung auf Vollständigkeit, indem Sie das Teileverzeichnis mit der Lieferung abgleichen.
2. Wählen Sie einen Standort für das Gerät entsprechend der vom Hersteller in der Installationsanleitung genannten Sicherheitsabstände, 2 m Sicherheitsabstand vor dem Auslaufstück und 1m zur Seite. Der Auslaufbereich der Röhren-Rutschbahn muss 1m Fallhöhe entsprechen. Führen Sie die nötigen Aushubarbeiten für das Auslaufstück durch.
3. Bauen Sie entsprechend der Seiten 4 und 5 die Ringe unter Berücksichtigung der durchsichtigen Teile zusammen.
4. Verbinden Sie die Ringe entsprechend den in der Montageanleitung genannten Nummernmarkierungen. Auf Seite 6 finden Sie ein Beispiel für das Zusammenfügen der Ringe. Achten Sie darauf, dass keine durchsichtigen Teile auf die Rutschflächen kommen.
5. Befestigen Sie die vormontierte Ablaufplatte in der korrekten Position entsprechend der Anleitung am oberen Ende des Rohres. Montieren Sie die Fundamenteisen nach Anleitung am Auslaufstück 905850 und befestigen Sie es am unteren Ende.
6. Heben Sie die Röhrenrutschbahn an die Konstruktion und befestigen Sie sie mit den Befestigungsteilen entsprechend der Anleitung. Füllen Sie den Untergrund am Auslaufstück mit Sand auf.
7. Montieren Sie eventuelle Stützpfeiler der Rutschbahn nach einer gesonderten Anleitung.
8. Führen Sie eine Inbetriebnahmeüberprüfung entsprechend des im Lieferumfang enthaltenen Protokolls durch, bevor das Gerät benutzt wird. Das Protokoll muss aktenkundig dokumentiert werden. Denken Sie daran, dass der Zugang zum Gerät verhindert werden muss, bis es fertig und sicher ist und alle Installationsgeräte entfernt sind.

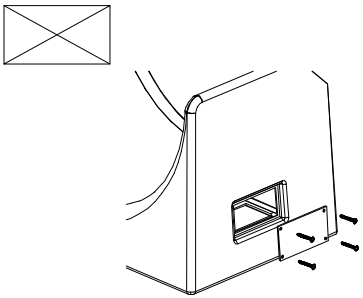
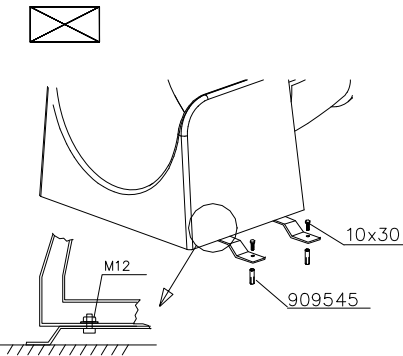
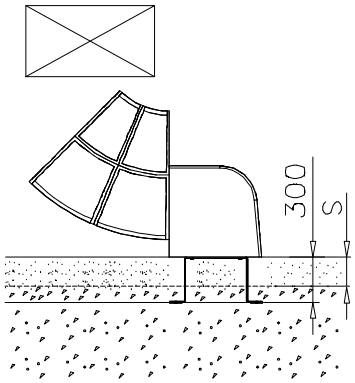
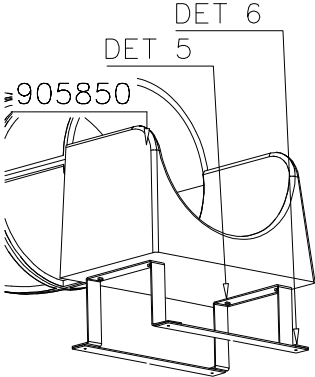
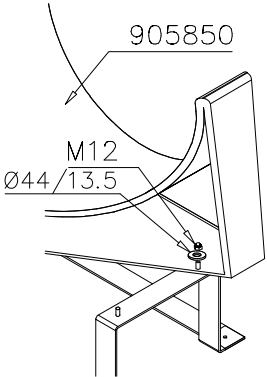
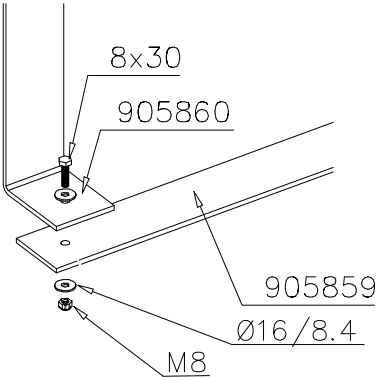
N.B. Lorsque le toboggan - tube est monté sur un équipement haut, une grue peut être nécessaire pour les travaux de montage s'il n'y a pas suffisamment de personnel de montage sur place.

1. Vérifier à l'aide de la liste des pièces et des numéros de produit marqués sur les pièces que la livraison comprend toutes les pièces nécessaires.
2. Choisir un bon emplacement pour l'équipement, compte tenu des distances de sécurité indiquées par le fabricant dans les instructions de montage, une distance de sécurité de 2m devant la boîte de freinage et de 1m sur les côtés. La zone de descente du toboggan tube doit correspondre à une hauteur de descente d'un mètre. Effectuer les excavations de base pour la boîte de freinage.
3. Assembler les cadres conformément aux pages 4 et 5 en prenant en considération les pièces transparentes.
4. Relier les cadres les uns aux autres conformément aux numérotations des instructions de montage. Un exemple du montage des cadres est donné à la page 6. Veiller à ce que des pièces transparentes ne soient pas placées sur le côté glissement.
5. Monter la plaque de départ prémontée à l'extrémité supérieure du tube dans la position indiquée dans les instructions. Monter les fers de fondation 905850 de la boîte de freinage conformément aux instructions de montage et les relier à l'extrémité inférieure du tube.
6. Soulever le toboggan- tube contre la structure et le fixer à l'aide des pièces de fixation conformément aux instructions. Remplir le fond de la boîte de freinage avec du sable.
7. Monter les poteaux de support éventuels du toboggan conformément aux instructions séparées.
8. Effectuer un contrôle de mise en service conforme au procès-verbal compris dans la livraison avant la mise en service de l'équipement. Ce procès-verbal doit être documenté. Ne pas oublier d'empêcher l'accès à l'équipement jusqu'à ce que celui-ci soit prêt et sûr et que tous les outils de montage aient été enlevés.

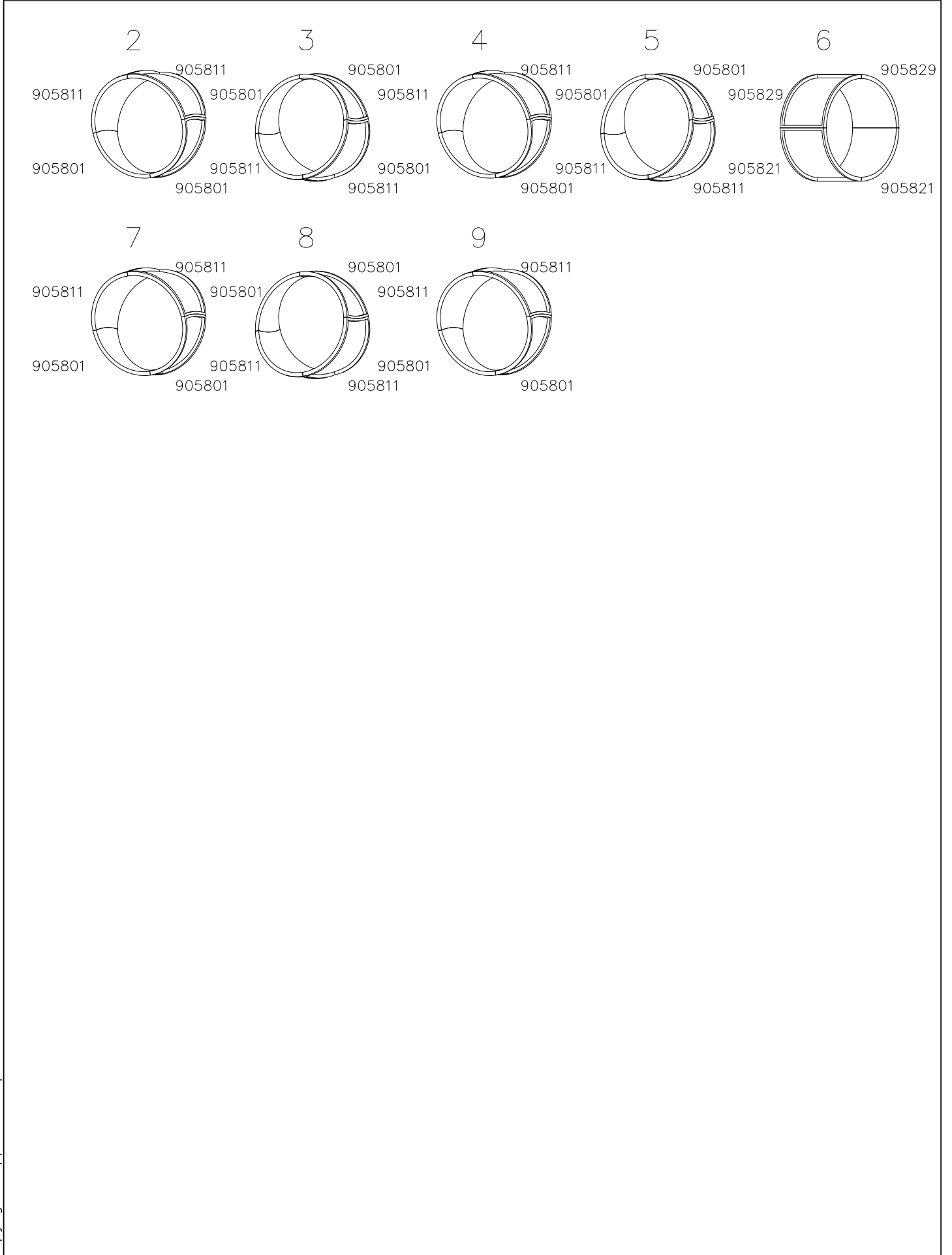


|   |            |   |          |   |            |   |            |   |           |   |           |
|---|------------|---|----------|---|------------|---|------------|---|-----------|---|-----------|
| 707918-706  | PCS<br>4   | 900240  | PCS<br>8 | 905086  | PCS<br>4   | 905112  | PCS<br>392 | 905801  | PCS<br>10 | 905811  | PCS<br>10 |
|  |            |  |          |  |            |  |            |  |           |  |           |
|   |            | Ø8x70   |          | Ø44/13.5  |            | BLACK Ø22   |            | GREY  |           | GREY  |           |
| 905821  | PCS<br>2   | 905829  | PCS<br>2 | 905831  | PCS<br>328 | 905850  | PCS<br>1   | 905859  | PCS<br>2  | 905860  | PCS<br>2  |
|  |            |  |          |  |            |  |            |  |           |  |           |
| GREY  |            | CLEAR   |          | BLACK   |            |   |            | 6x80x850  |           |   |           |
| 909205  | PCS<br>164 | 909248  | PCS<br>4 | 909274  | PCS<br>4   | 980150  | PCS<br>168 | 980151  | PCS<br>8  | 903533  | PCS<br>12 |
|  |            |  |          |  |            |  |            |  |           |  |           |
| 8x60  |            | M12   |          | 8x30  |            | M8  |            | Ø16/8.4   |           | SRL12   |           |
|   | PCS        |   | PCS      |   | PCS        |   | PCS        |   | PCS       |   | PCS       |
|   |            |   |          |   |            |   |            |   |           |   |           |
|   | PCS        |   | PCS      |   | PCS        |   | PCS        |   | PCS       |   | PCS       |
|   |            |   |          |   |            |   |            |   |           |   |           |
|   | PCS        |   | PCS      |   | PCS        |   | PCS        |   | PCS       |   | PCS       |
|   |            |   |          |   |            |   |            |   |           |   |           |



|   |  |  |
|---|--|--|
| <p>DET 1</p>  <p>Access- and maintenance panel. Asennus- ja huolto luukku.</p> | <p>DET 2</p>  <p>10x30<br/>909545</p>            | <p>DET 3</p>  <p>300<br/>S</p>                                      |
| <p>DET 4</p>  <p>DET 6<br/>DET 5<br/>905850</p>                               | <p>DET 5</p>  <p>905850<br/>M12<br/>Ø44/13.5</p> | <p>DET 6</p>  <p>8x30<br/>905860<br/>905859<br/>Ø16/8.4<br/>M8</p> |
|   |  |  |
|   |  |  |

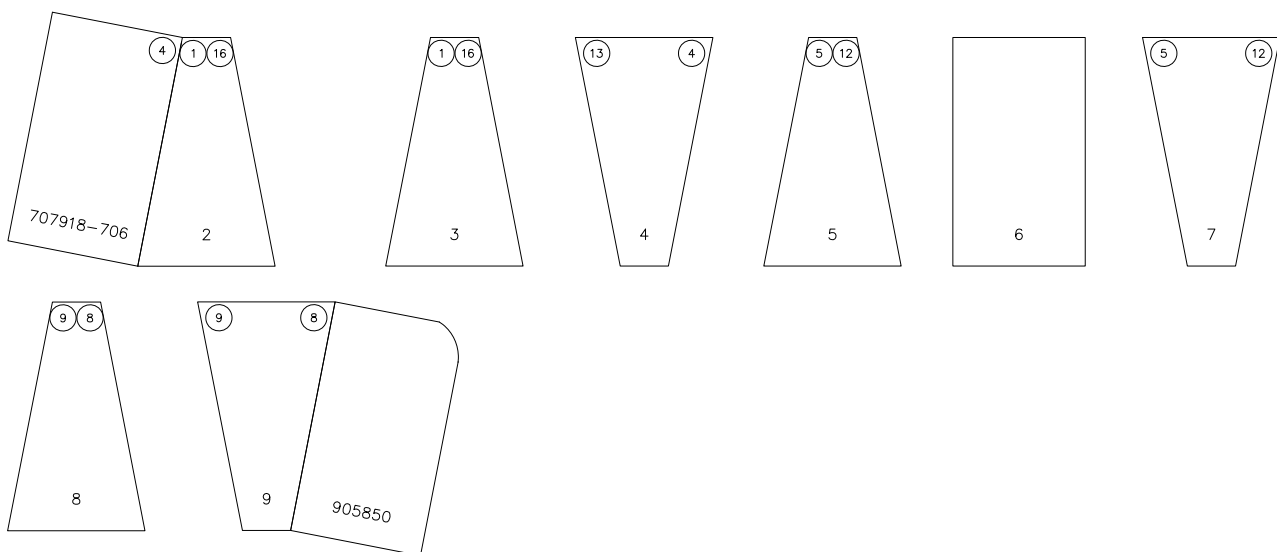
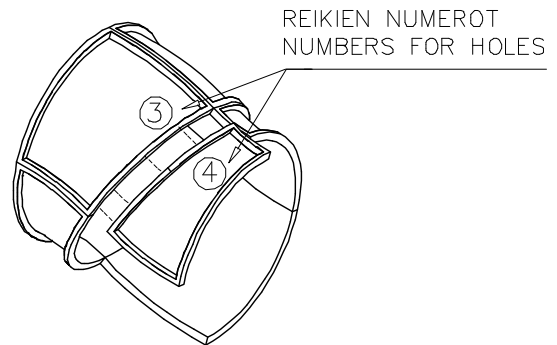




### Esimerkki putken kokoamisesta Example of installation

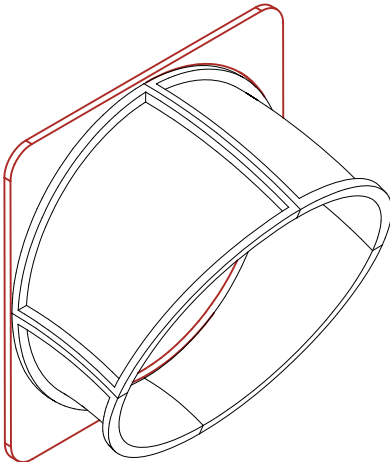
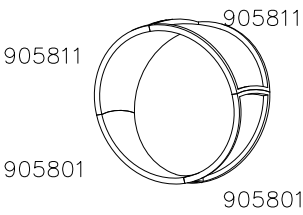


















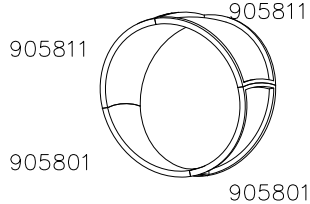
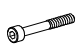


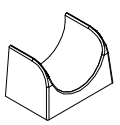


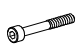


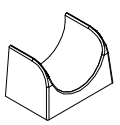




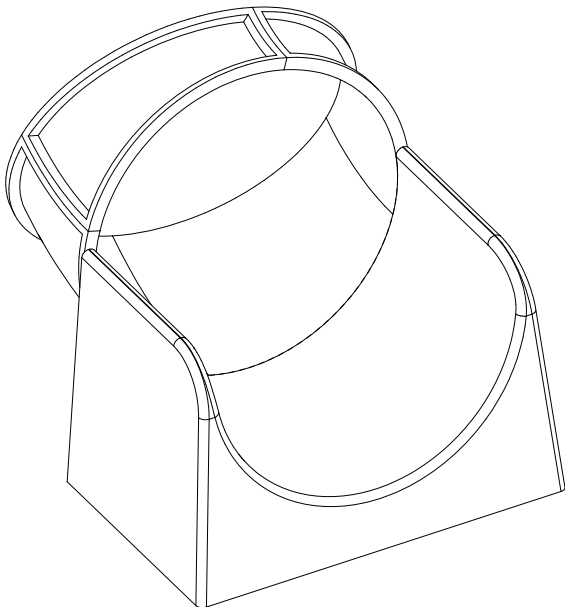
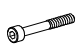


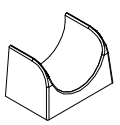


**LIUKUPINTAAN EI SAA TULLA  
LÄPINÄKYVIÄ MODUULEJA!!**

**NO TRANSPARENT PIECES ON  
SLIDING SURFACE!!**



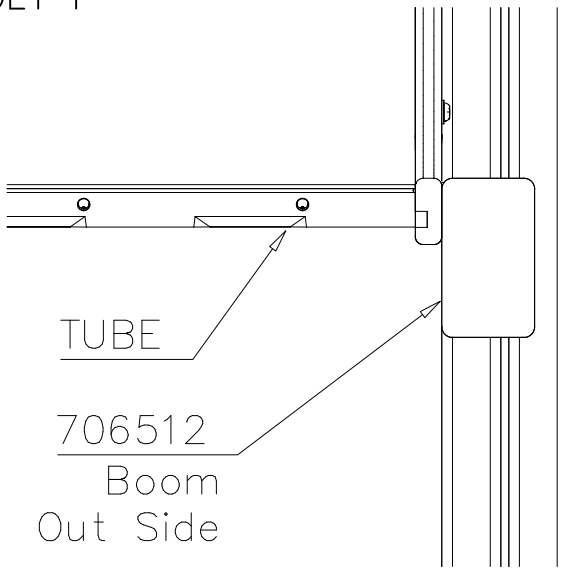
**Valmiiksi kasattujen osien osakokoonpanot ja vara-osa listat.**

**Ready installed component subassemblies and spare part list.**

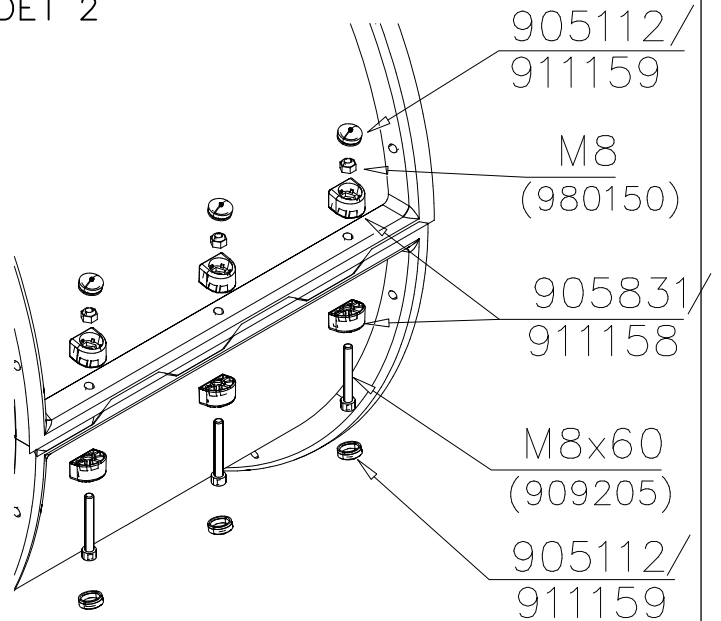
|   |  |  |  |   |   |   |  |  |  |
|---|--|--|--|---|---|---|--|--|--|
|   | <p style="text-align: center;">2</p>  <table border="1" data-bbox="893 929 1468 1310"> <tr> <td>707918-706<br/></td> <td>909205 x 8<br/></td> <td>980150 x 8<br/></td> </tr> <tr> <td>905831 x 32<br/></td> <td>909208 x 16<br/></td> <td>909119 x 16<br/></td> </tr> </table> |  |  | 707918-706<br> | 909205 x 8<br> | 980150 x 8<br> | 905831 x 32<br>   | 909208 x 16<br> | 909119 x 16<br> |
| 707918-706<br>   | 909205 x 8<br>  | 980150 x 8<br>  |  |   |   |   |  |  |  |
| 905831 x 32<br>  | 909208 x 16<br>   | 909119 x 16<br> |  |   |   |   |  |  |  |
| <p style="text-align: center;">9</p>  <table border="1" data-bbox="167 1724 742 2094"> <tr> <td>909205 x 16<br/>909206 x 8<br/></td> <td>980150 x 16<br/></td> <td>905831 x 32<br/></td> </tr> <tr> <td>905850<br/></td> <td>909208 x 8<br/></td> <td>980151 x 8<br/></td> </tr> </table> <p>Position of the box: 74 degrees</p> | 909205 x 16<br>909206 x 8<br>   | 980150 x 16<br>   | 905831 x 32<br> | 905850<br>     | 909208 x 8<br>   | 980151 x 8<br>   | <p>909252 x 13<br/></p> <p>700413 x 1<br/></p> |                  |  |
| 909205 x 16<br>909206 x 8<br>  | 980150 x 16<br>   | 905831 x 32<br>   |  |   |   |   |  |  |  |
| 905850<br>   | 909208 x 8<br>  | 980151 x 8<br>    |  |   |   |   |  |  |  |

DATE: 25.10.2024

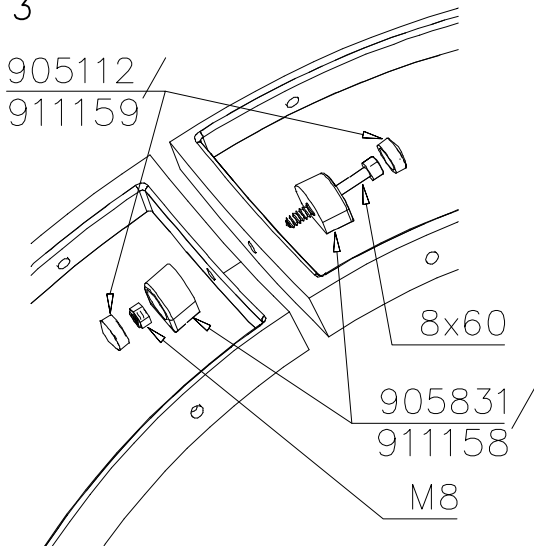
DET 1



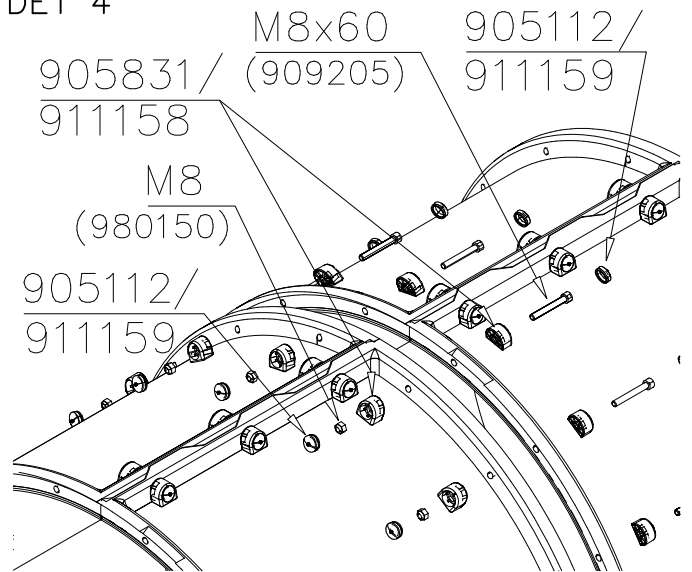
DET 2



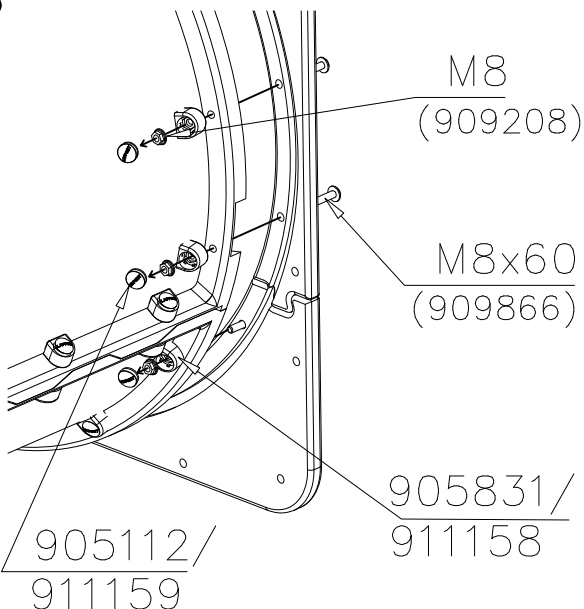
DET 3



DET 4



DET 5



DET 6

