

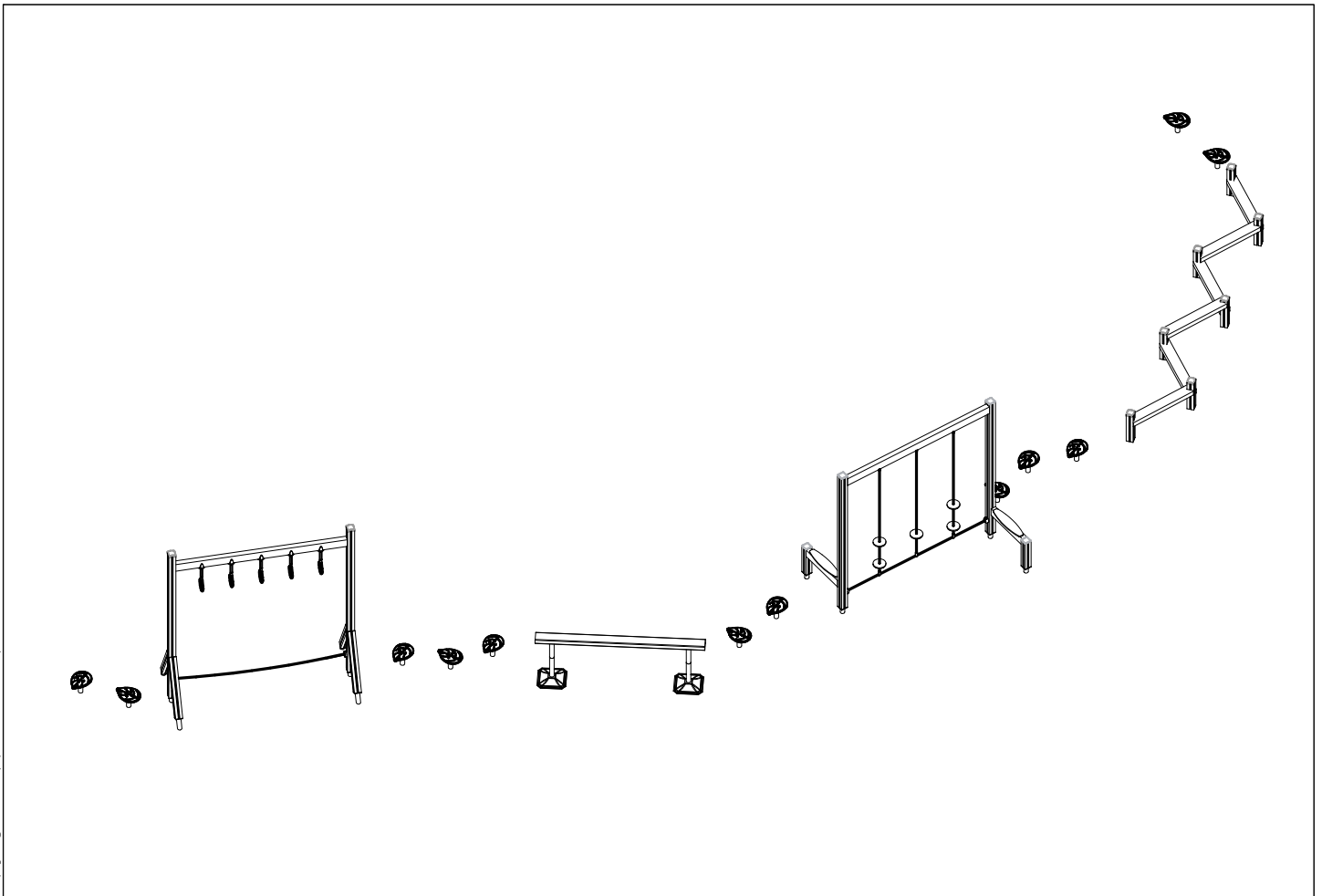
LAPPSET®

FINNO

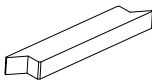
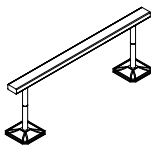
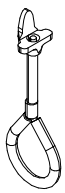
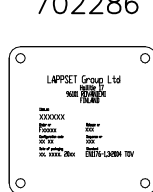
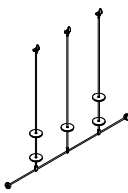
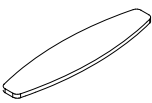

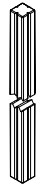
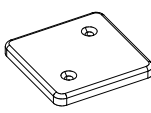
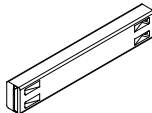
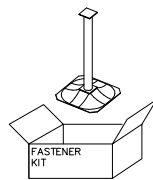

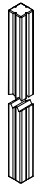



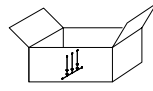
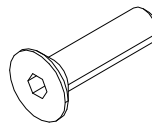
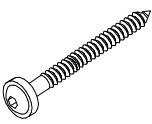
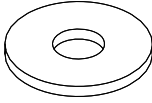
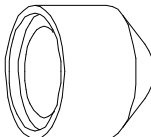
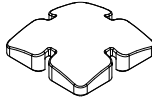
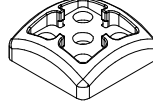


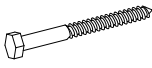

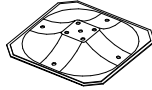
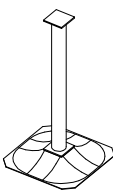
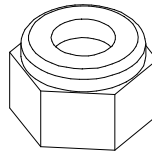
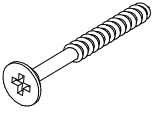

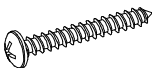


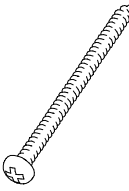
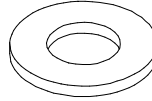


ASENNUSOHJE
MONTERINGSANSVISNING
INSTALLATION INSTRUCTION
AUFBAUANLEITUNG
NOTICE D'INSTALLATION

DATE: 6.6.2023

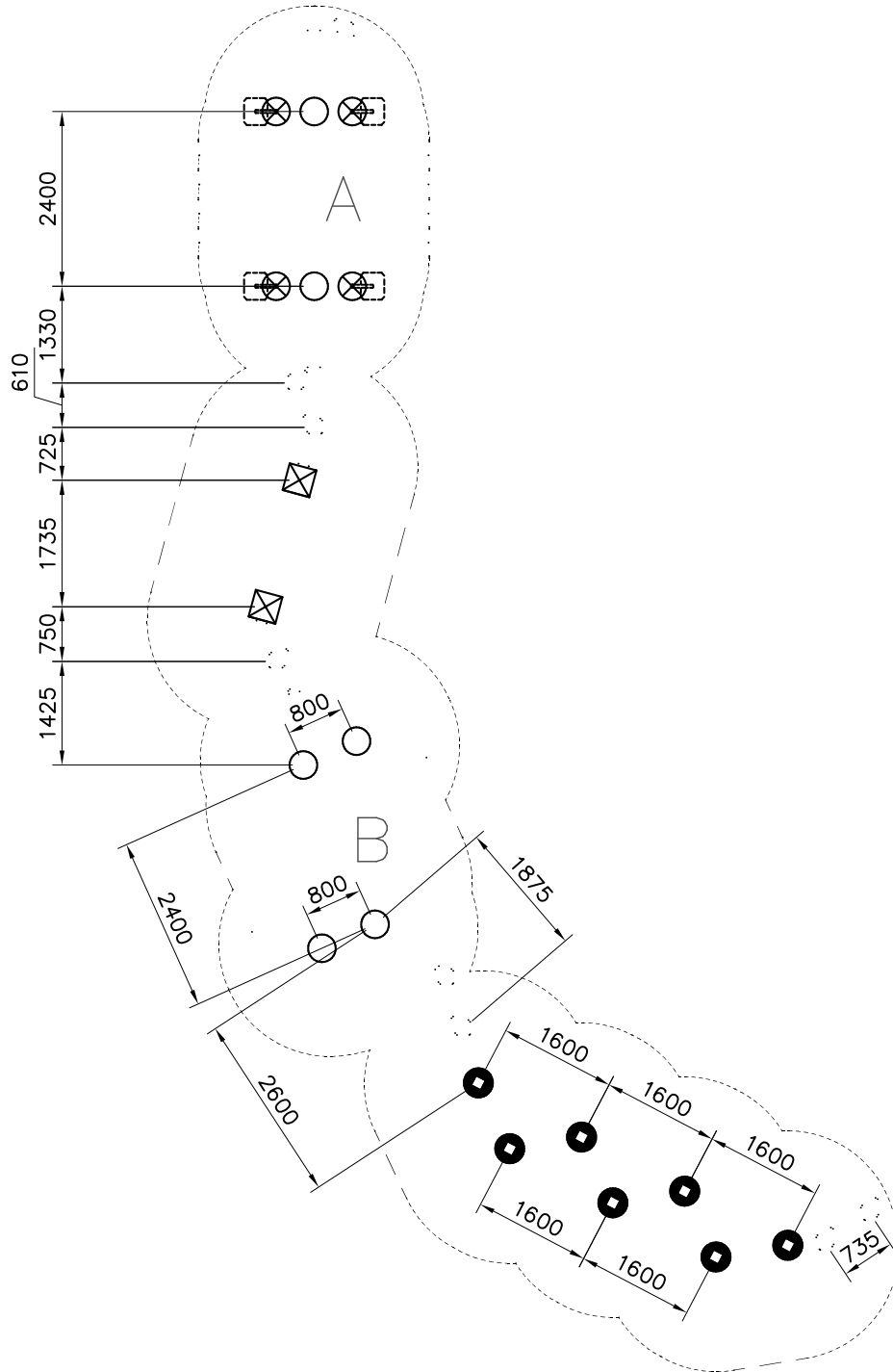
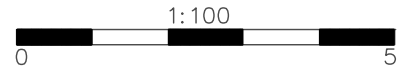
Q16876

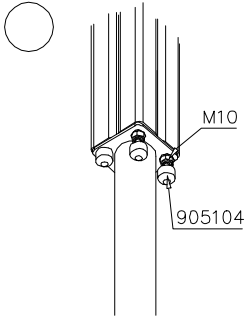
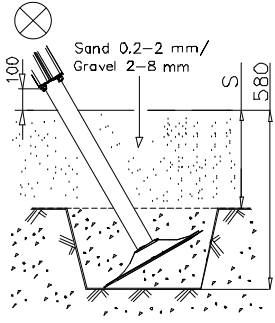
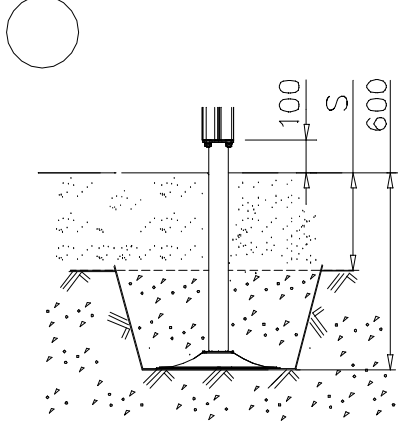


DATE: 6.6.2023

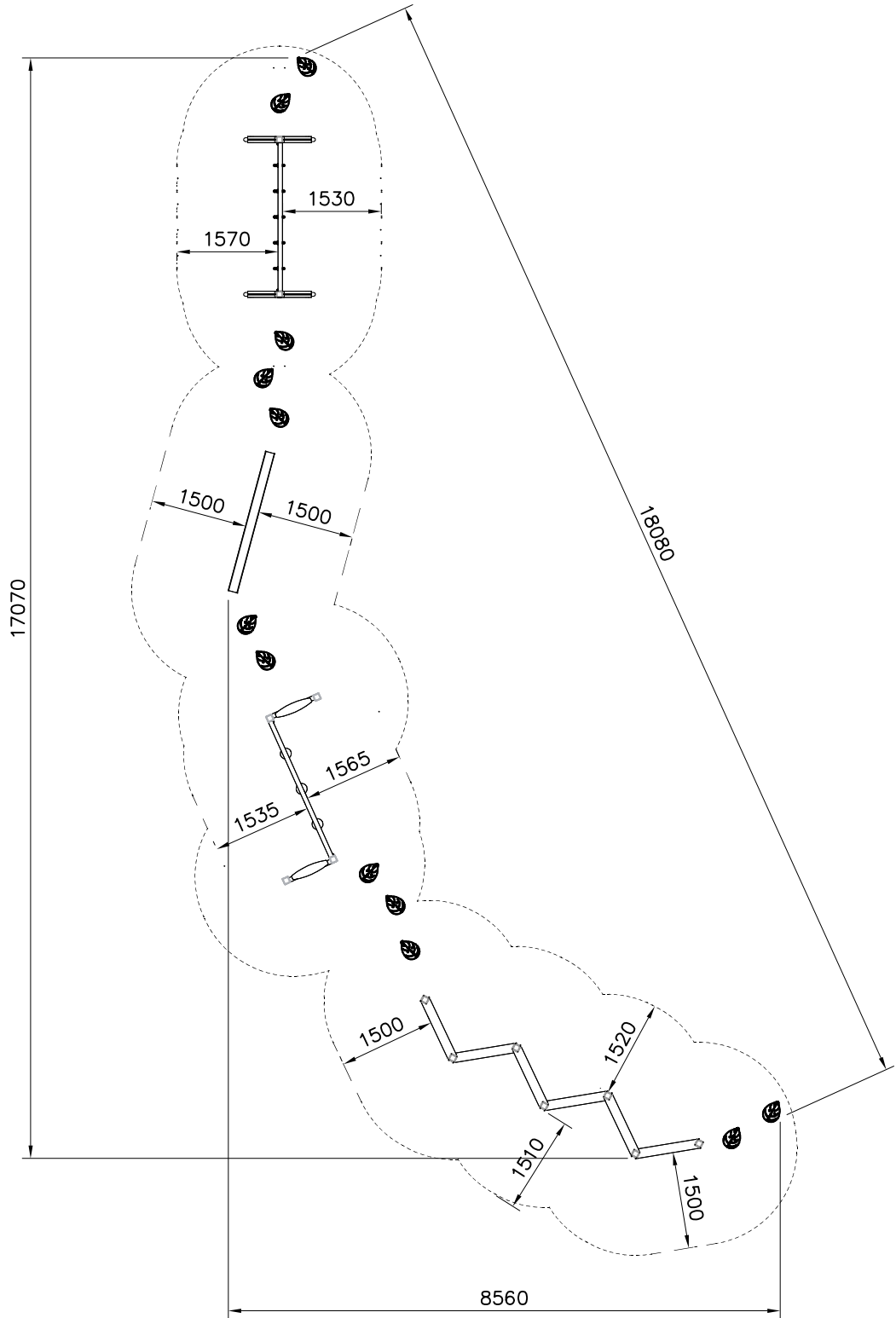
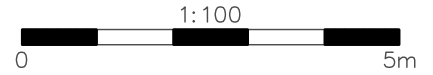
008971	PCS 6	175022	PCS 1	701683	PCS 5	702286	PCS 4	704917-305	PCS 1	706453	PCS 2
											
				L 400		65x65				15x145x600	
706466	PCS 7	706481-705	PCS 4	706512	PCS 2	706531	PCS 6	706662	PCS 2	706669	PCS 2
											
L 1025		83x83x10		70x120x704		FASTENER KIT		93x93x2600		93x93x2400	
707288-305	PCS 1	707294	PCS 2	707331	PCS 2	707455	PCS 1	901487	PCS 48	903093	PCS 20
											
L 2305		70x120x2304		93x93x470				M10x40		Ø8x90	
905051	PCS 8	905104	PCS 64	905138	PCS 9	905196	PCS 9	909231	PCS 4	909233	PCS 4
											
Ø24/8.5		M10		GRAY		GRAY		8x130		8x100	
909238	PCS 24	909511	PCS 6	909519	PCS 13	909521	PCS 16	909637	PCS 48	980107	PCS 8
											
8x90		90x90x650		50x380x380				Ø20/10,5		Ø6x60	
980114	PCS 16	980123	PCS 18	980128	PCS 5	980131	PCS 36	980151	PCS 24	P00109	PCS 4
											
Ø4x20		Ø7x60		Ø7x40		Ø6x60		Ø16/8.4		L 840	
P03805	PCS 12		PCS		PCS		PCS		PCS		PCS
											
20x250x350											

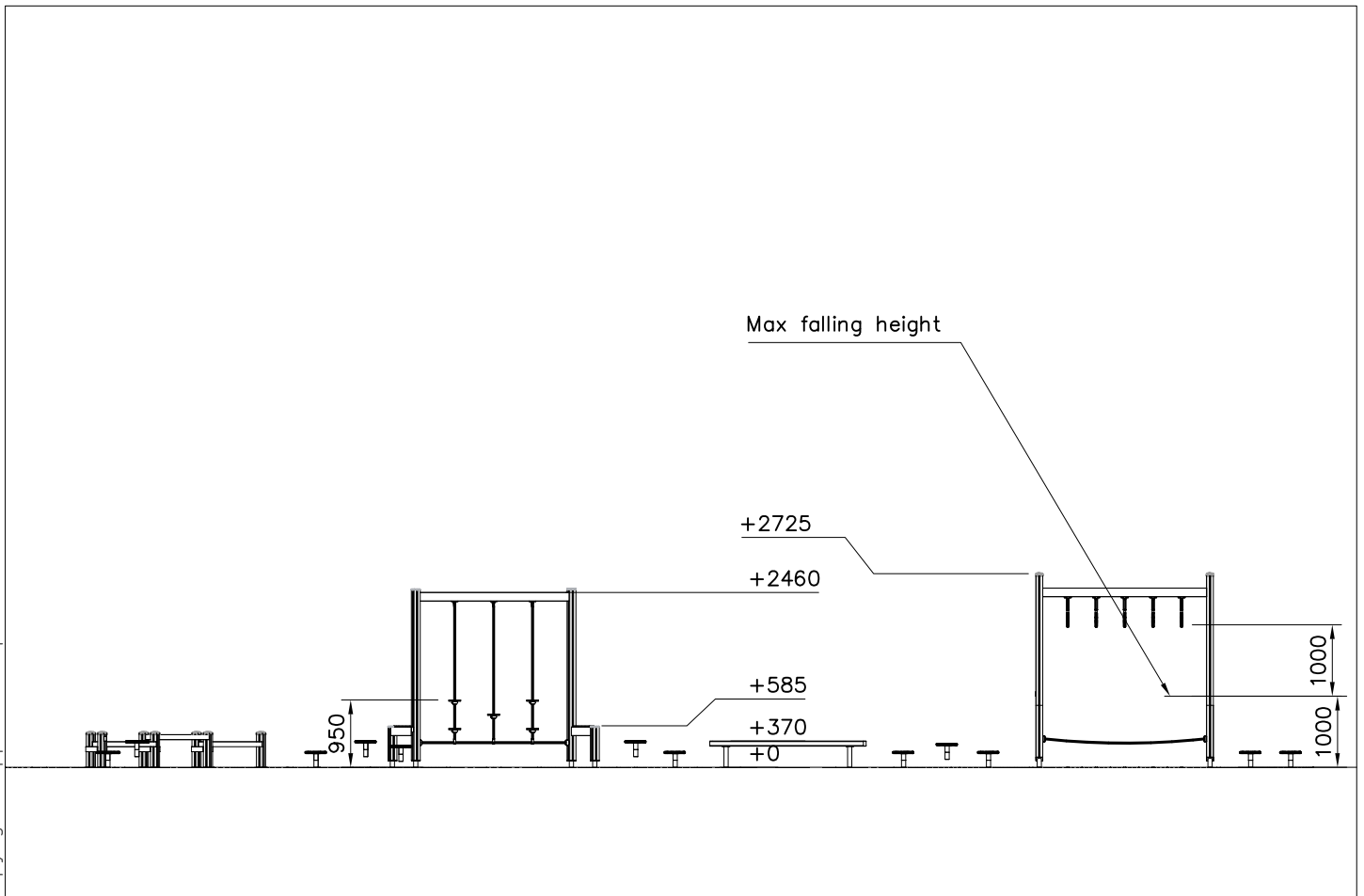
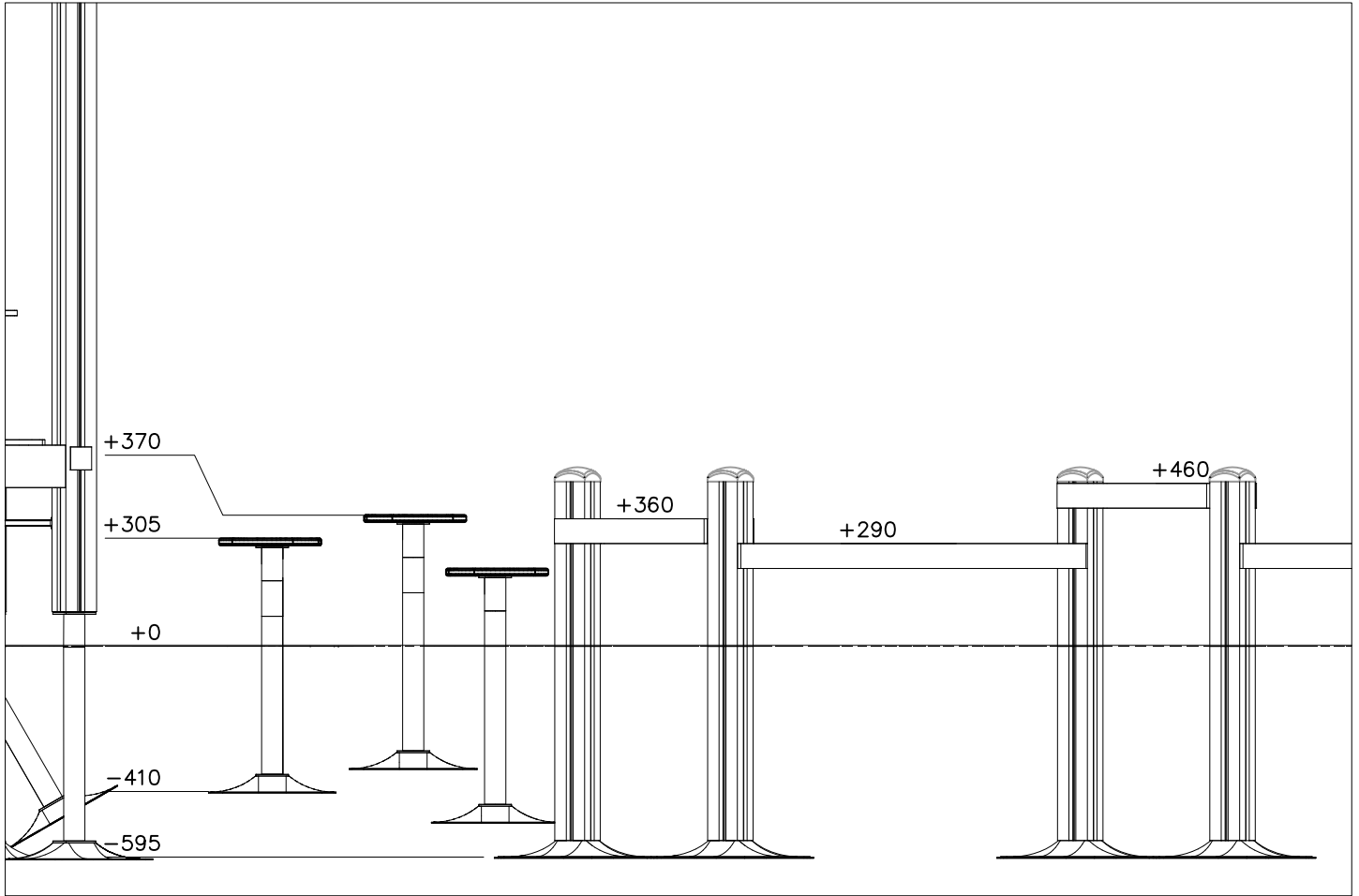
- EN/AS Impact Area 26.1 m²
- - - Falling Space 68.8 m²
- Max Falling Height 1000 mm

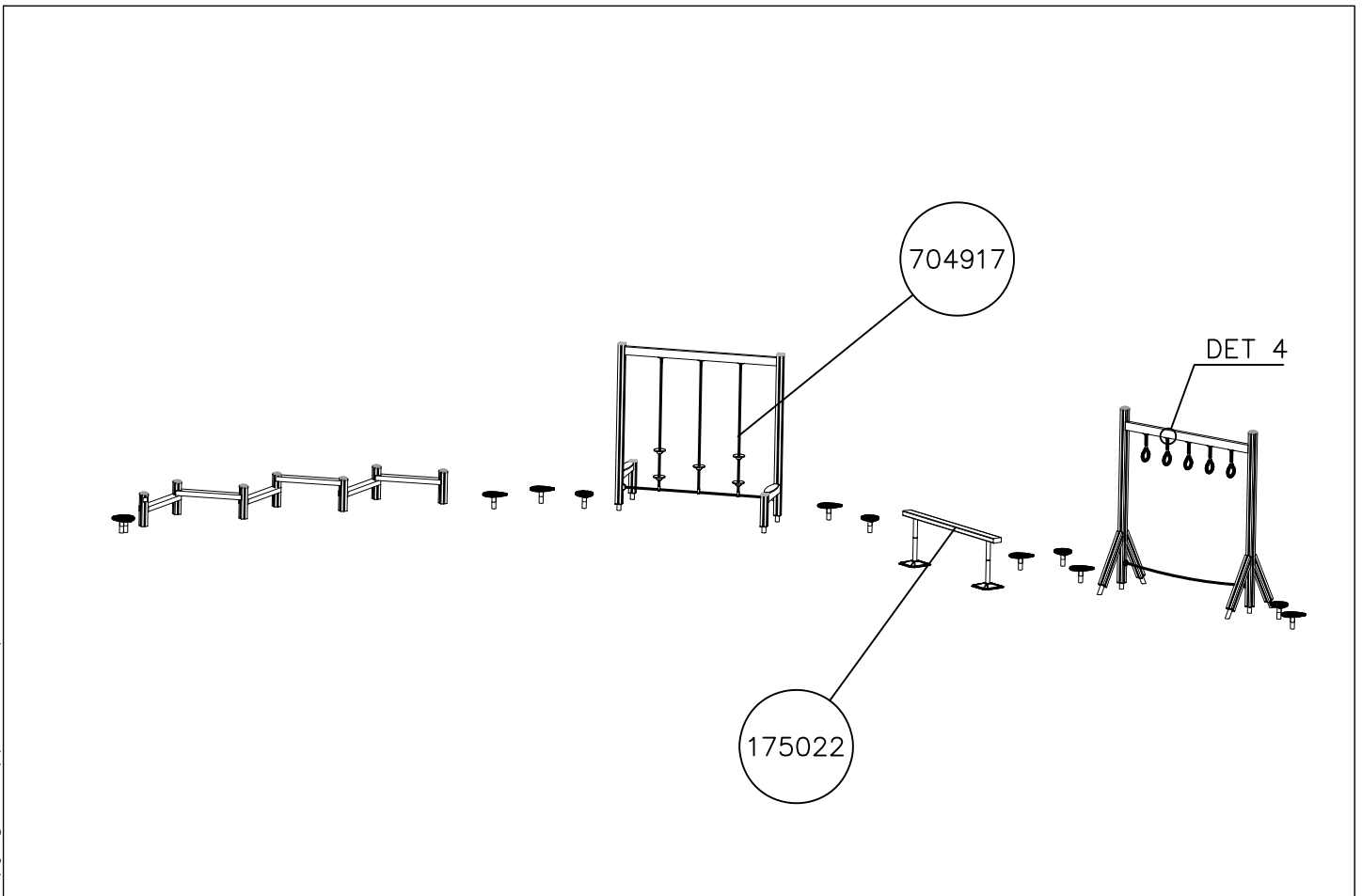
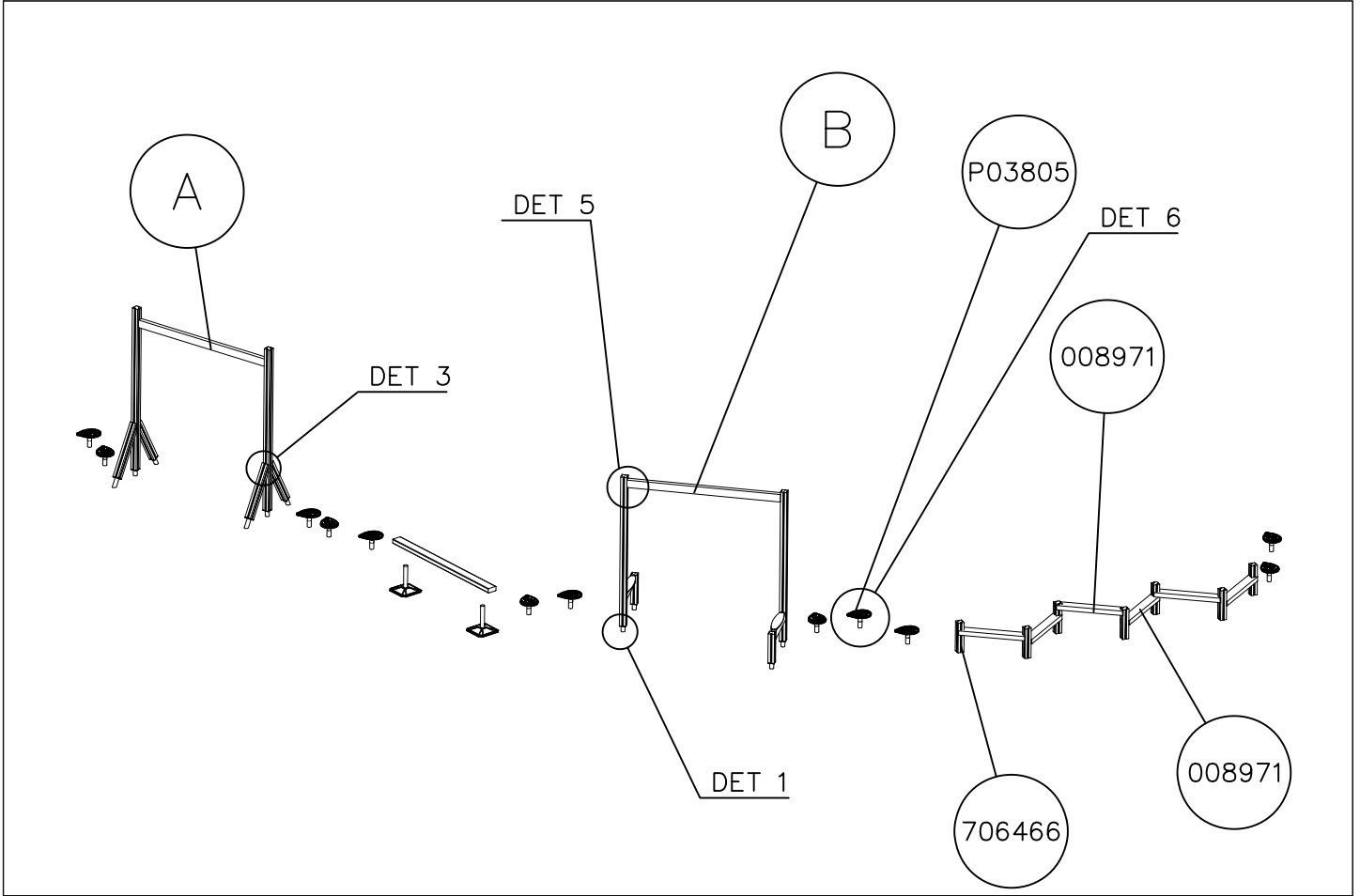


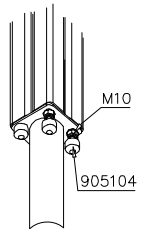
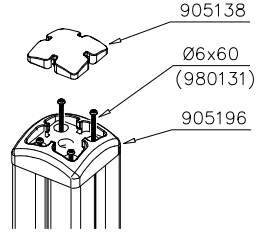
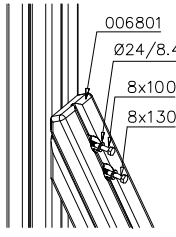
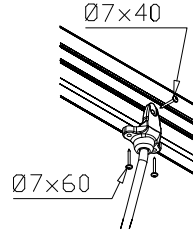
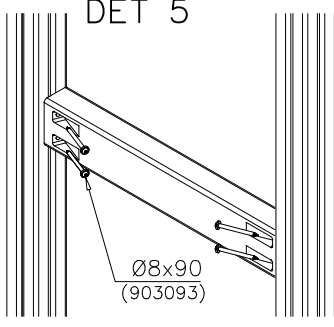
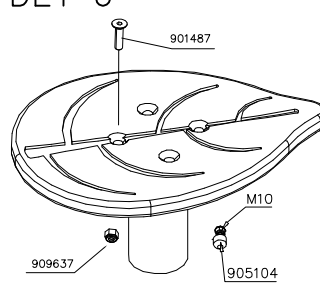
		

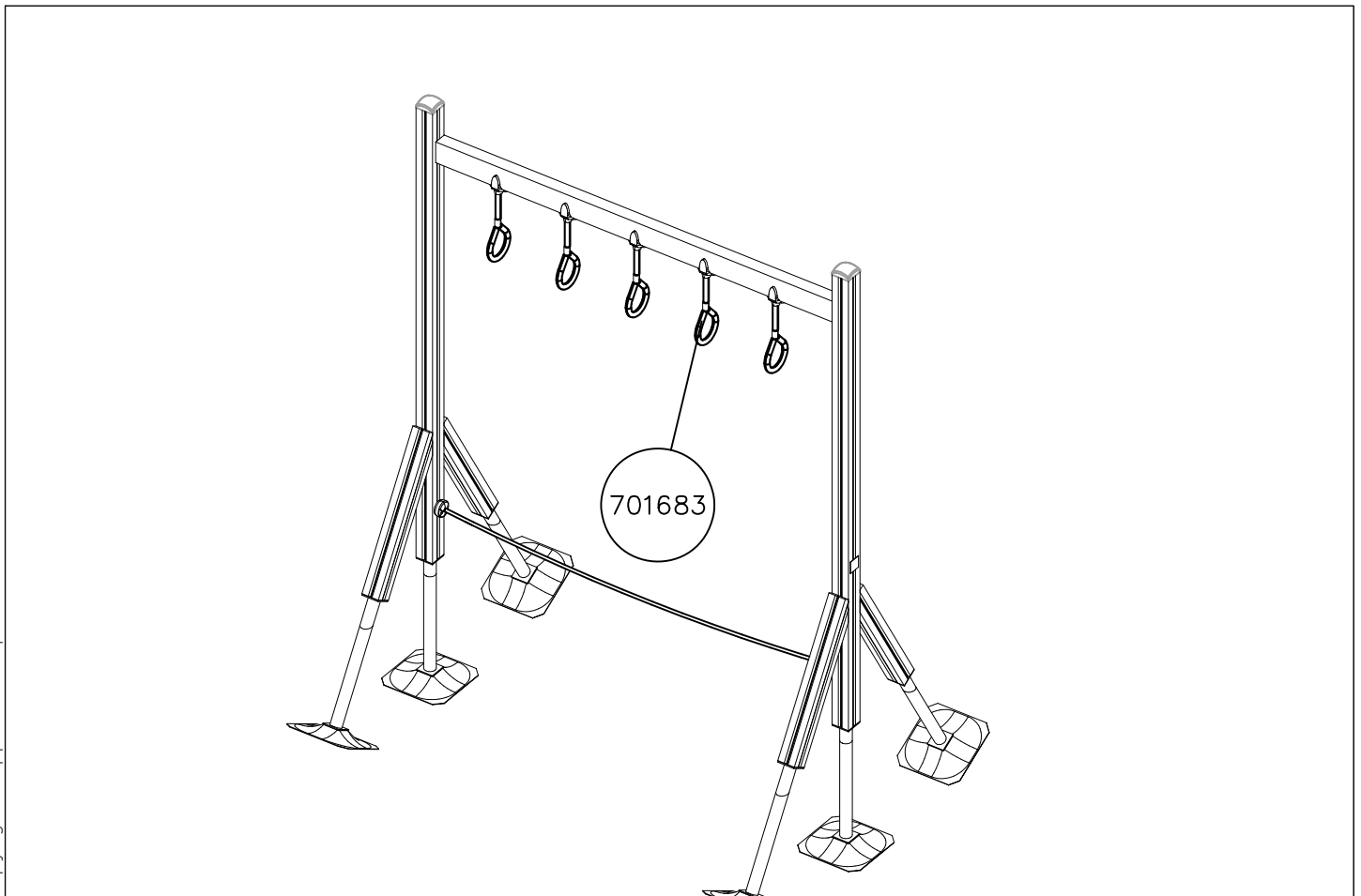
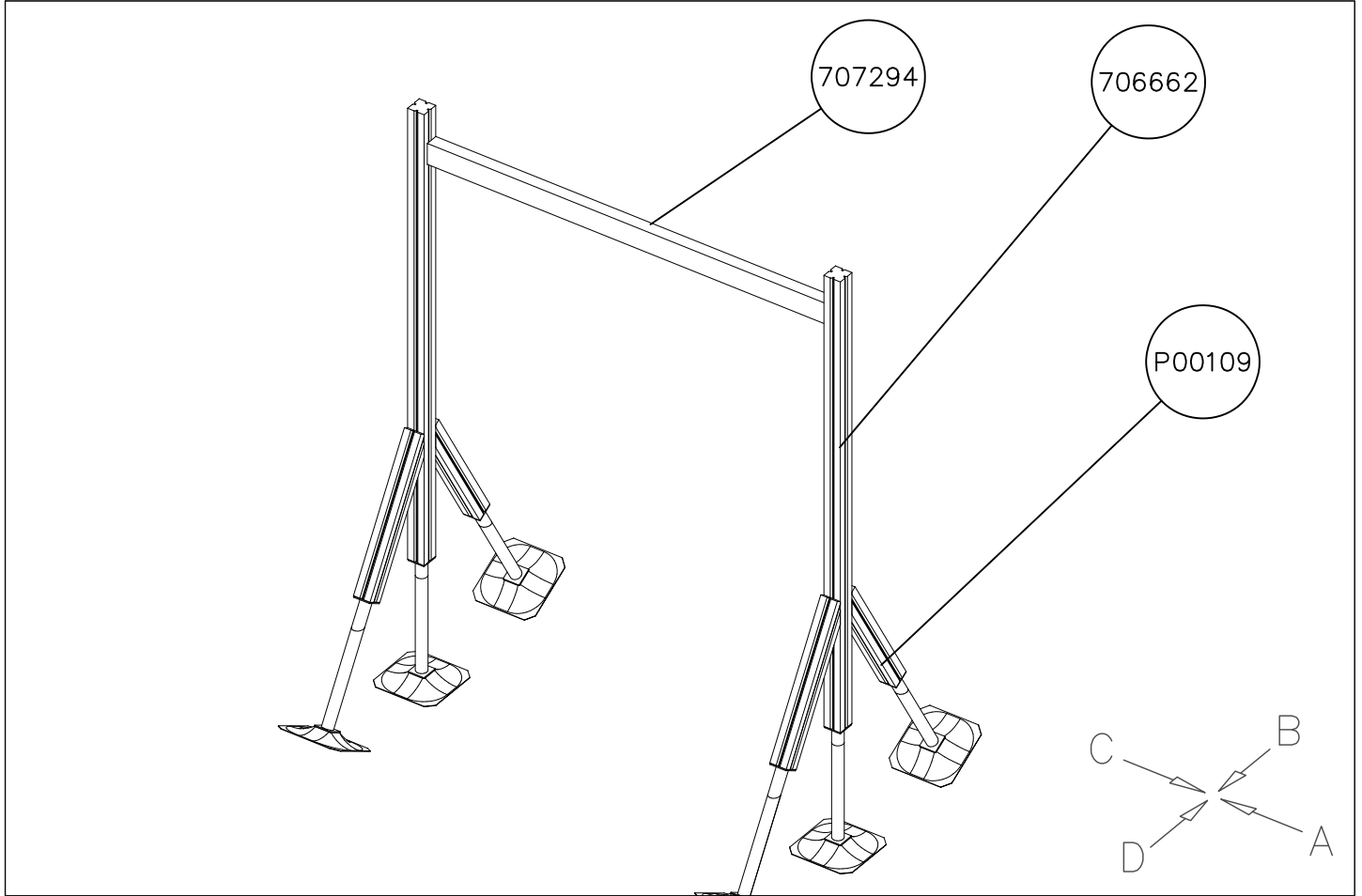
- EN/AS Impact Area 26.1 m²
- - - Falling Space 68.8 m²
Max Falling Height 1000 mm







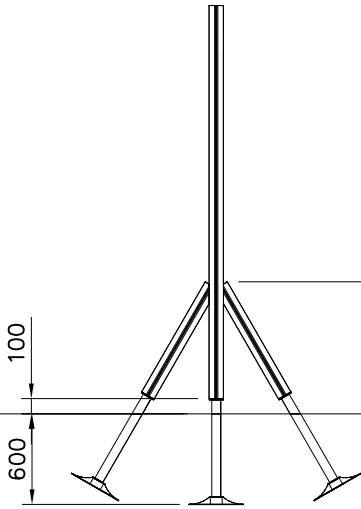
<p>DET 1</p> 	<p>DET 2</p> 	<p>DET 3</p> 	<p>DET 4</p> 
<p>DET 5</p> 	<p>DET 6</p> 		



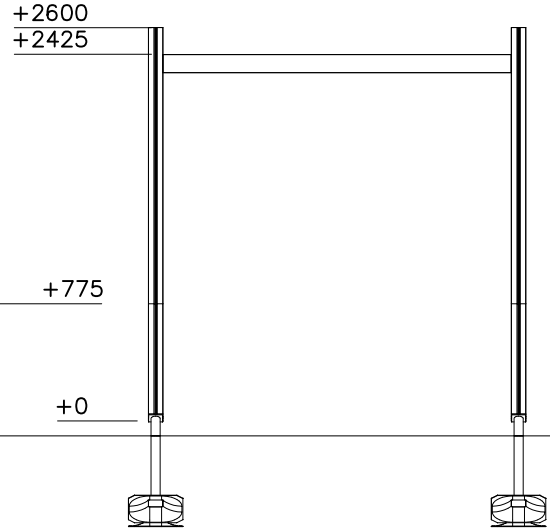
DATE: 6.6.2023

1:50

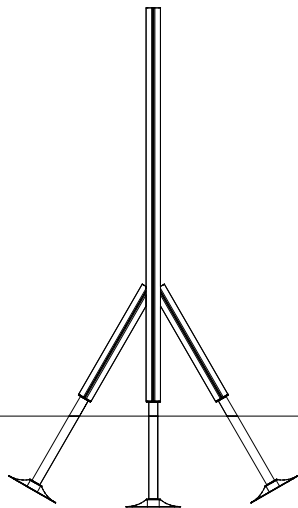
A



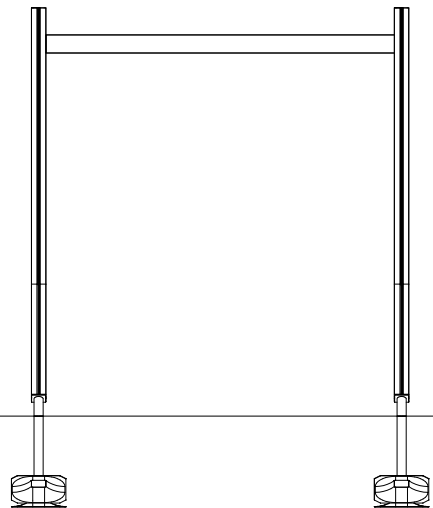
B

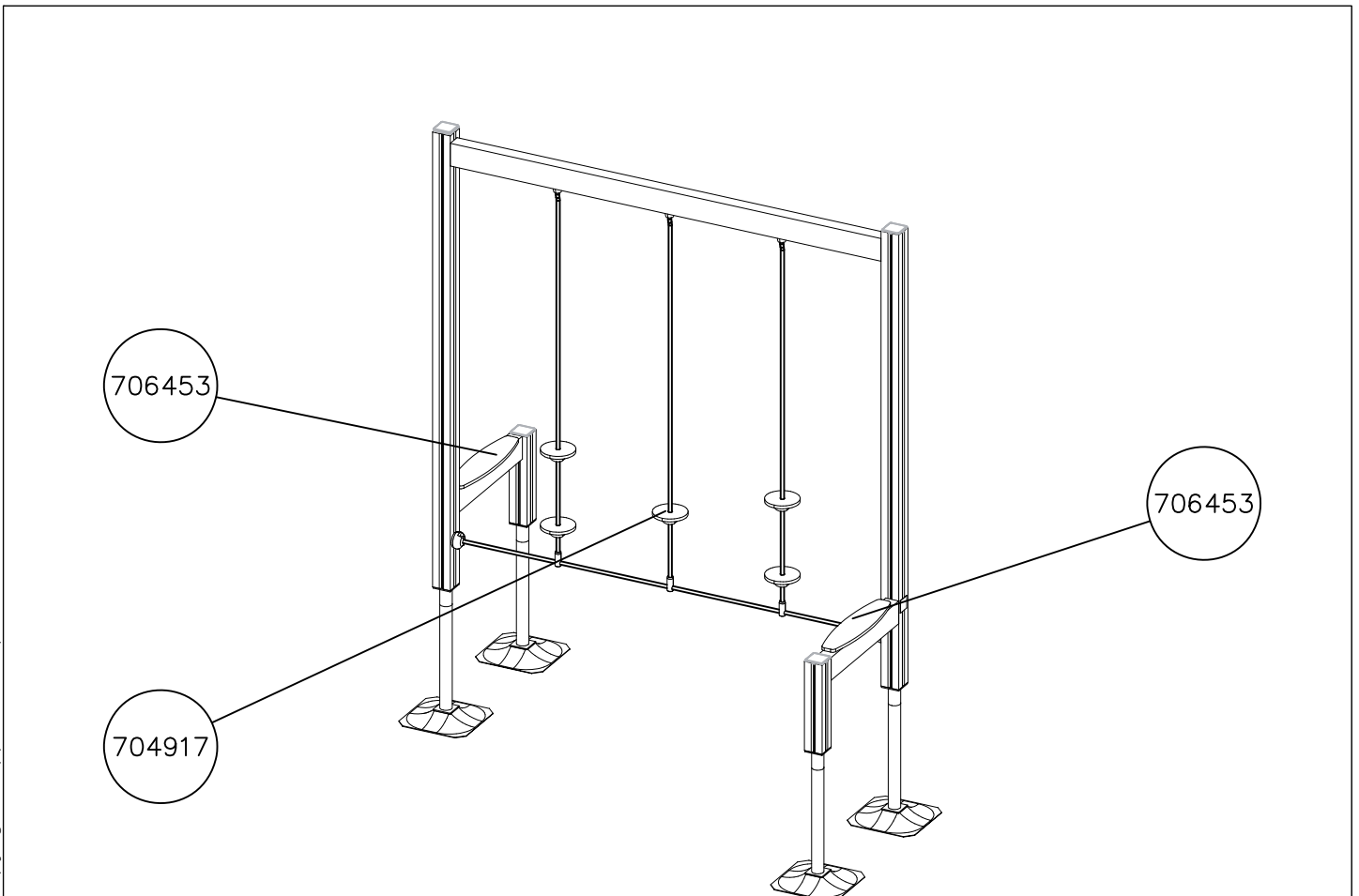
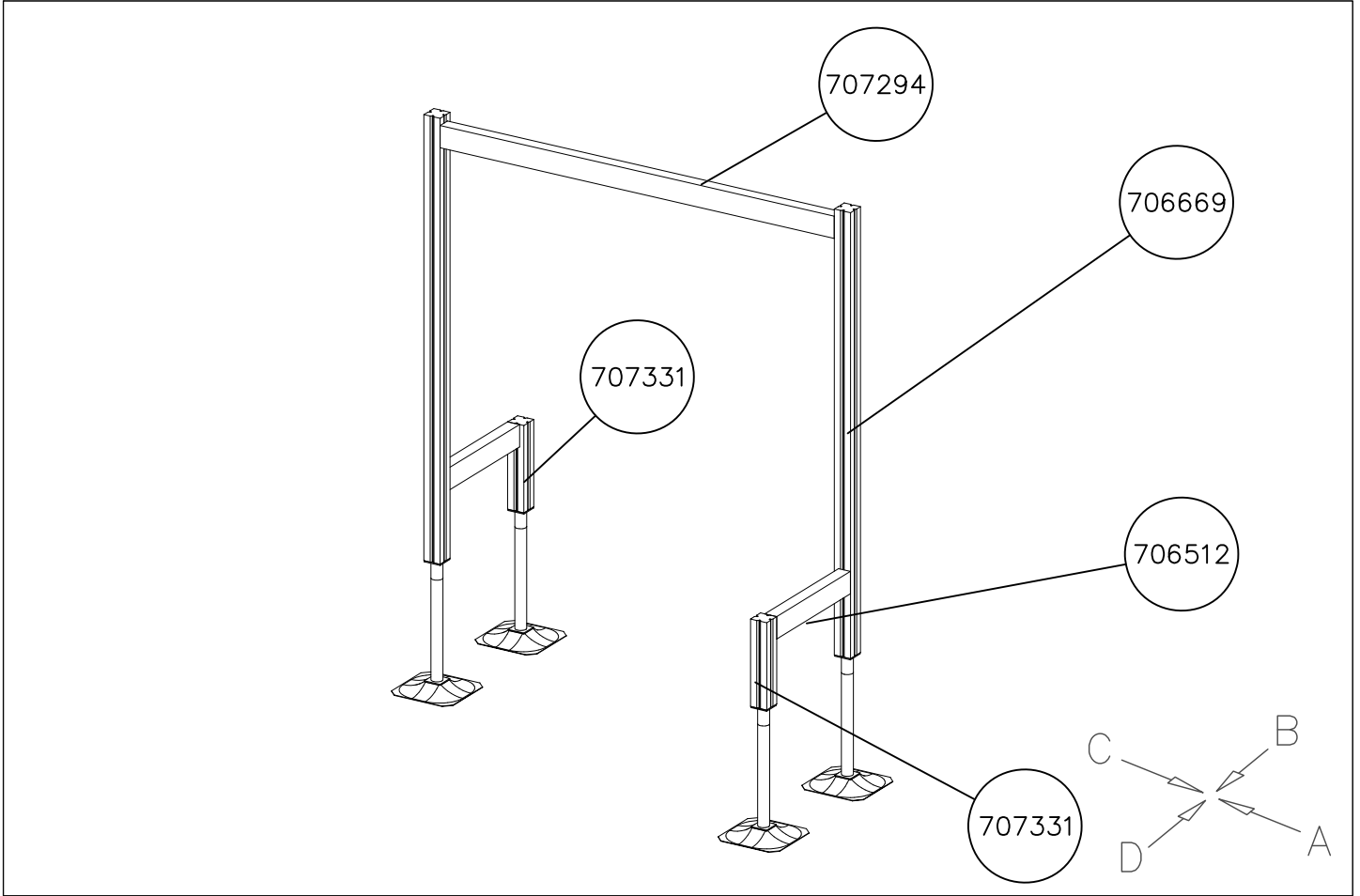


C



D

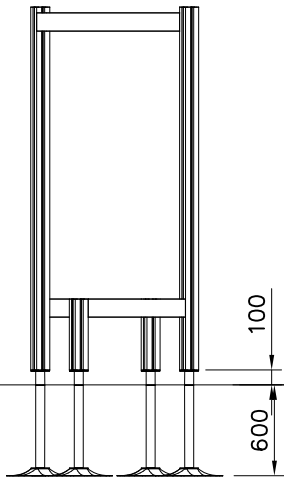




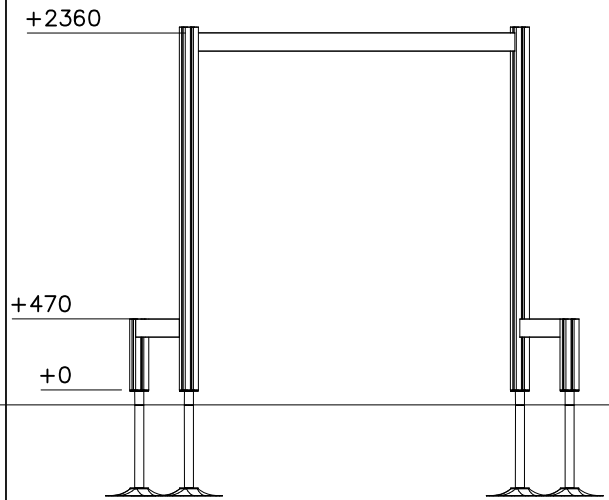
DATE: 6.6.2023

1:50

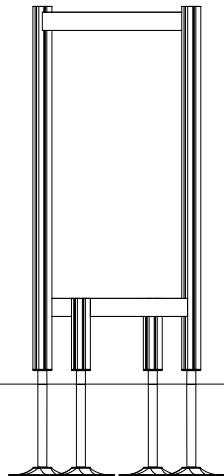
A



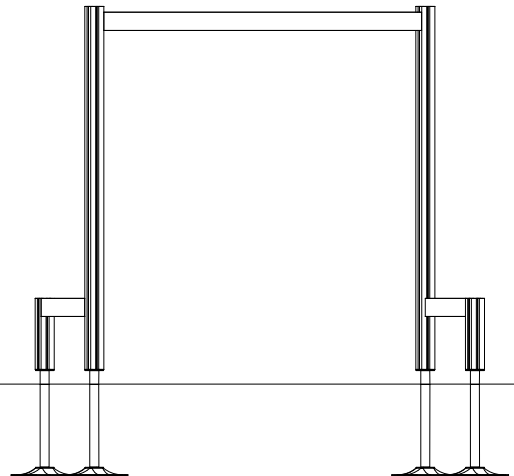
B

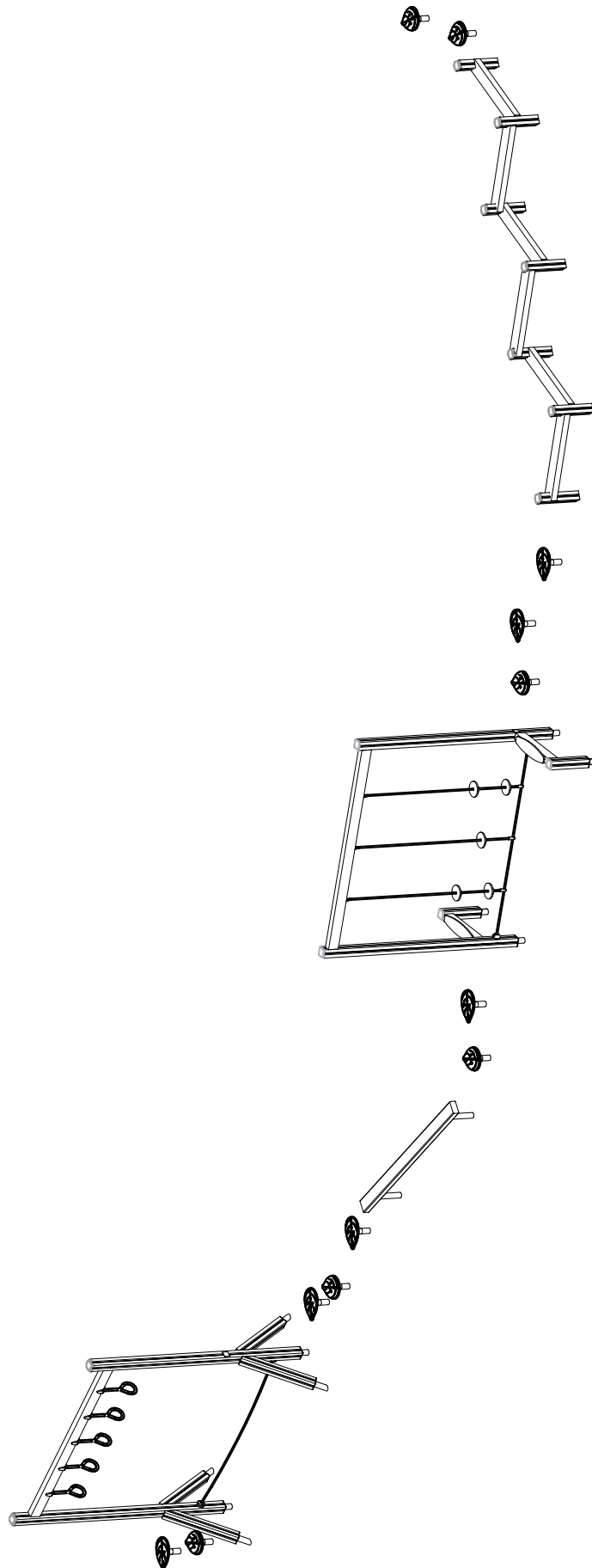


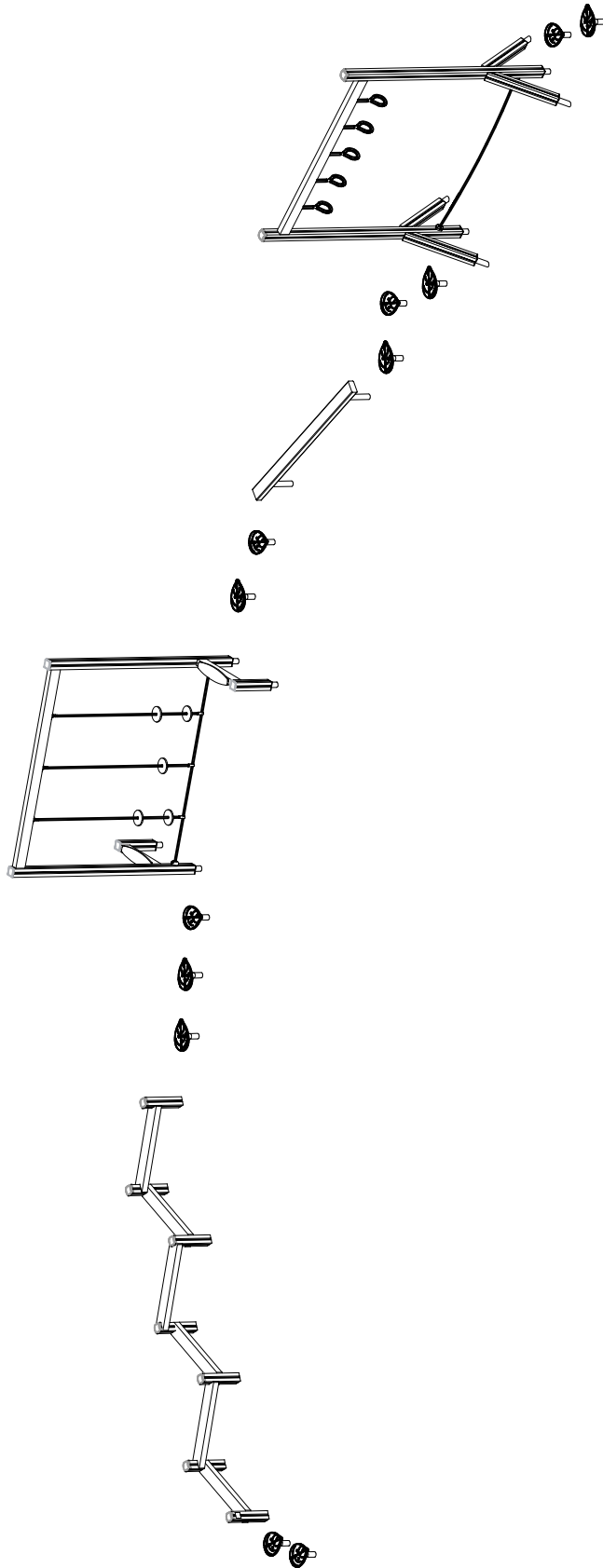
C

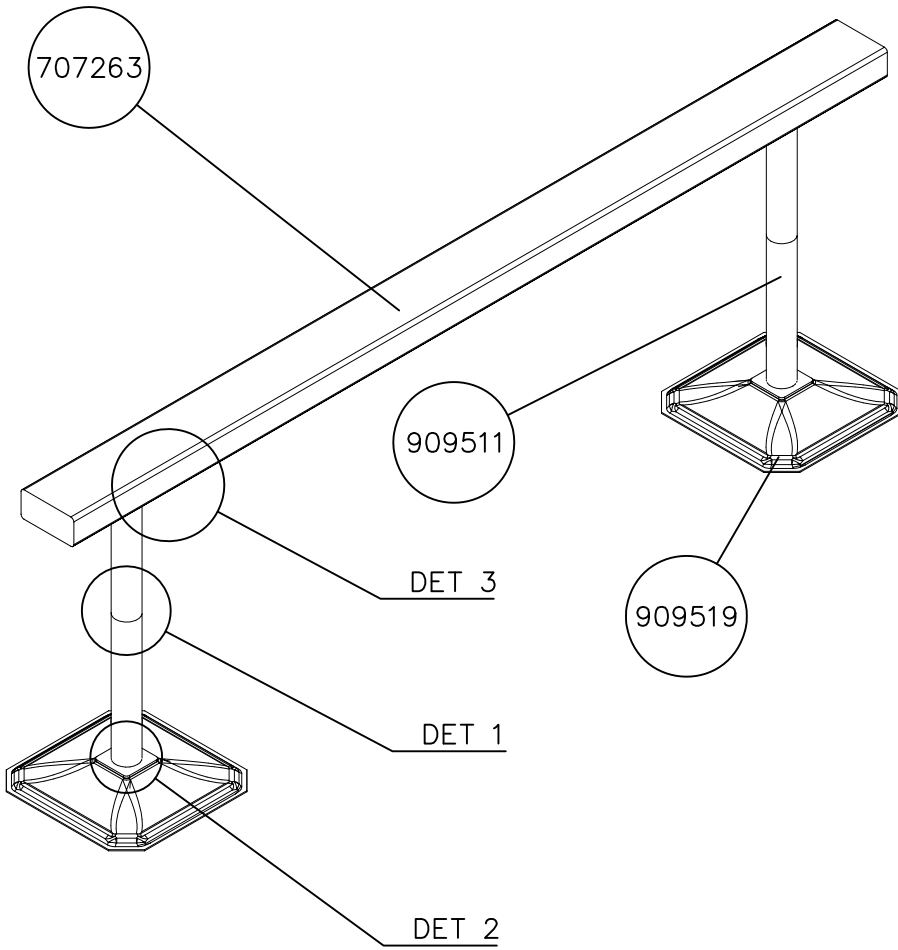


D

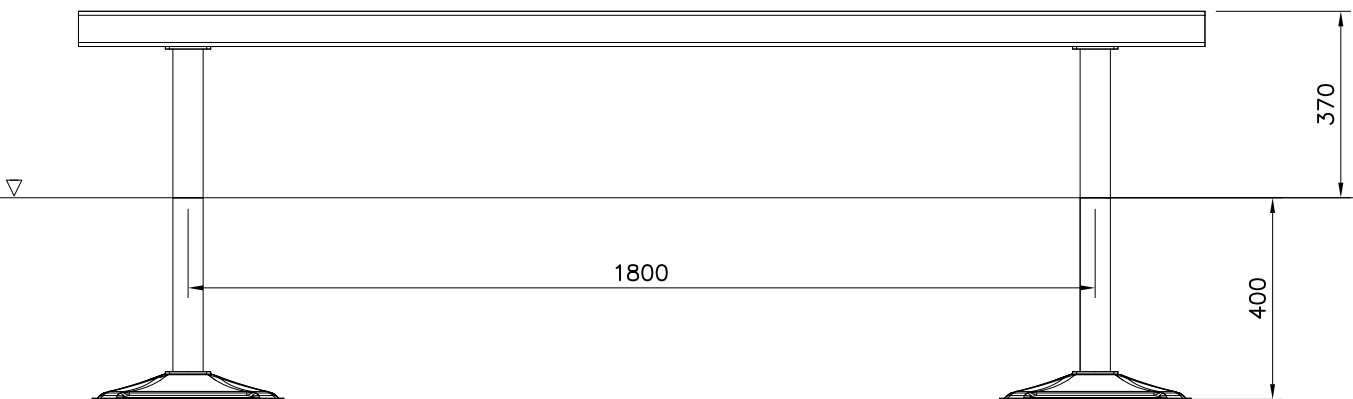




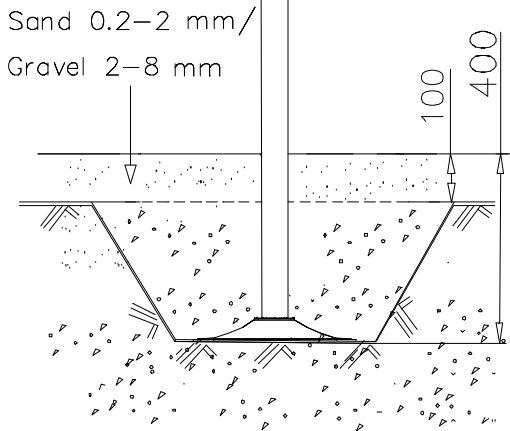




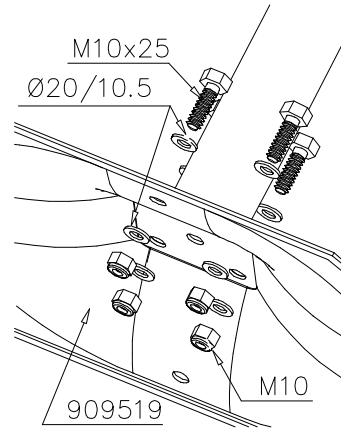
①	702341	PCS	②	707263	PCS
		1			1
	90x50		70x145x2235		
③	900240	PCS	④	909511	PCS
		8			2
	Ø8x70		90x90x650		
⑤	909519	PCS	⑥	909637	PCS
		2			8
	50x380x380		M10		
⑦	909638	PCS	⑧	909639	PCS
		16			8
	Ø20/10.5		M10x25		
		PCS			PCS



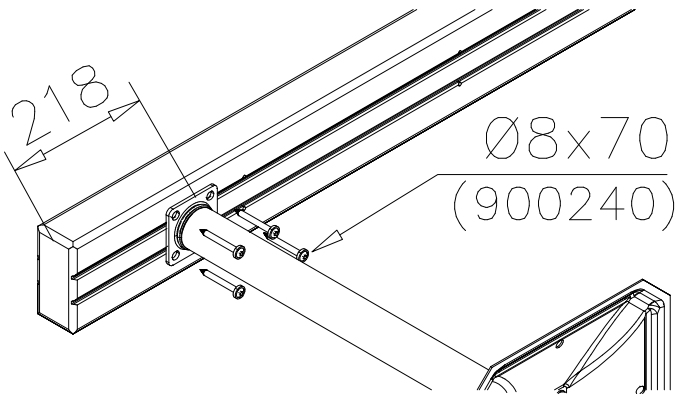
DET 1



DET 2

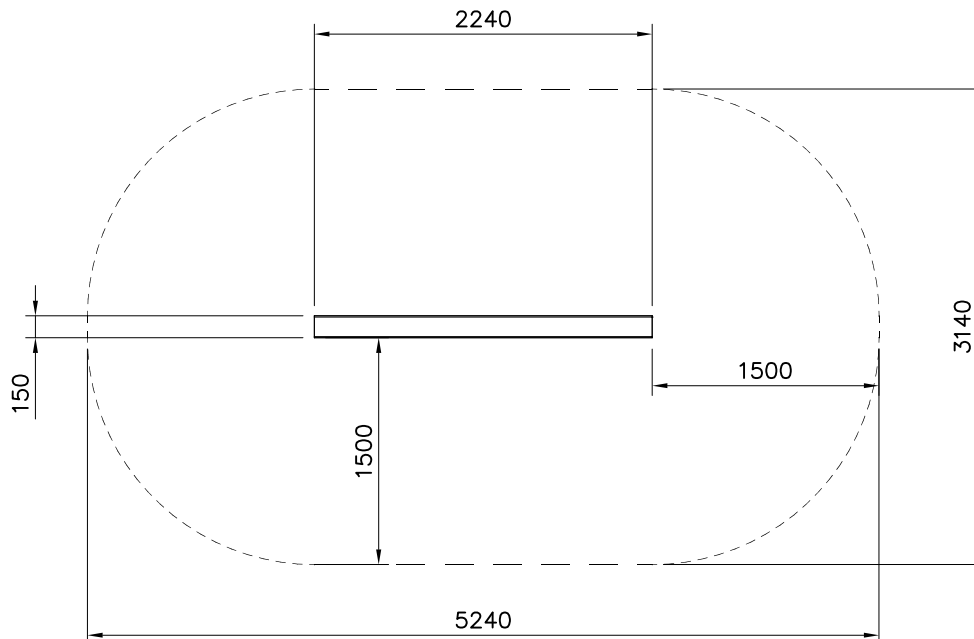
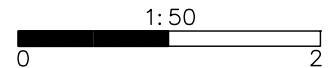


DET 3



DET 4

----- Falling Space 14.5 m²
Max Falling Height 370 mm



												
<p>$h < 600$</p> <p>Without movement and therefore without Impact Area</p>	<p>Totally hard surfaces.</p> <p>Note. Lappset does <u>not recommend</u> totally hard surfaces at all.</p>	<p>E.g. concrete or asphalt</p> 										
<p>$h < 600$</p> <p>With movement e.g. rocking</p>	<p>Materials with very limited impact attenuating properties.</p>	<p>E.g. wood</p> 										
<p>$h < 1000$</p>	<p>Materials with significant impact attenuating properties.</p>	<p>fine gravel 0–8 mm</p>  <p>grass</p>  <p>unsorted sand</p> 										
<p>$h < 3000$</p>	<p>Loose fill material</p> <p>E.g. sand/gravel 0,25...8 mm D60/D10<3,0 Woodchips 5...30 mm bark 20...80 mm</p>	 <table data-bbox="1024 1691 1332 1792"> <tr> <td>\underline{S}</td> <td>\underline{h}</td> </tr> <tr> <td>30 cm</td> <td>< 2,0 m</td> </tr> <tr> <td>40 cm</td> <td>< 3,0 m</td> </tr> </table>	\underline{S}	\underline{h}	30 cm	< 2,0 m	40 cm	< 3,0 m				
\underline{S}	\underline{h}											
30 cm	< 2,0 m											
40 cm	< 3,0 m											
	<p>Syntethic granulates</p> <table data-bbox="406 1892 758 2060"> <tr> <td>\underline{S}</td> <td>\underline{h}</td> </tr> <tr> <td>40 mm</td> <td>~> 1,2...1,3 m</td> </tr> <tr> <td>50 mm</td> <td>~> 1,5...1,7 m</td> </tr> <tr> <td>60 mm</td> <td>~> 1,8...2,0 m</td> </tr> <tr> <td>70 mm</td> <td>~> 2,1...2,5 m</td> </tr> </table> <p>Note. For accurate values, see manufacturer's instructions.</p>	\underline{S}	\underline{h}	40 mm	~> 1,2...1,3 m	50 mm	~> 1,5...1,7 m	60 mm	~> 1,8...2,0 m	70 mm	~> 2,1...2,5 m	
\underline{S}	\underline{h}											
40 mm	~> 1,2...1,3 m											
50 mm	~> 1,5...1,7 m											
60 mm	~> 1,8...2,0 m											
70 mm	~> 2,1...2,5 m											

REMOVE SAFETY SURFACE/SAND/GRAVEL
TO CHECK FOUNDATION



REMOVE SAFETY SURFACE/SAND/GRAVEL
TO CHECK FOUNDATION




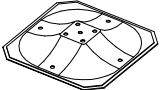
LAPPSET® DEEP FOUNDATION

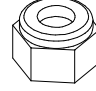

FOOT

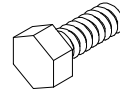
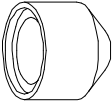
DATE: 15.5.2018

1(1)




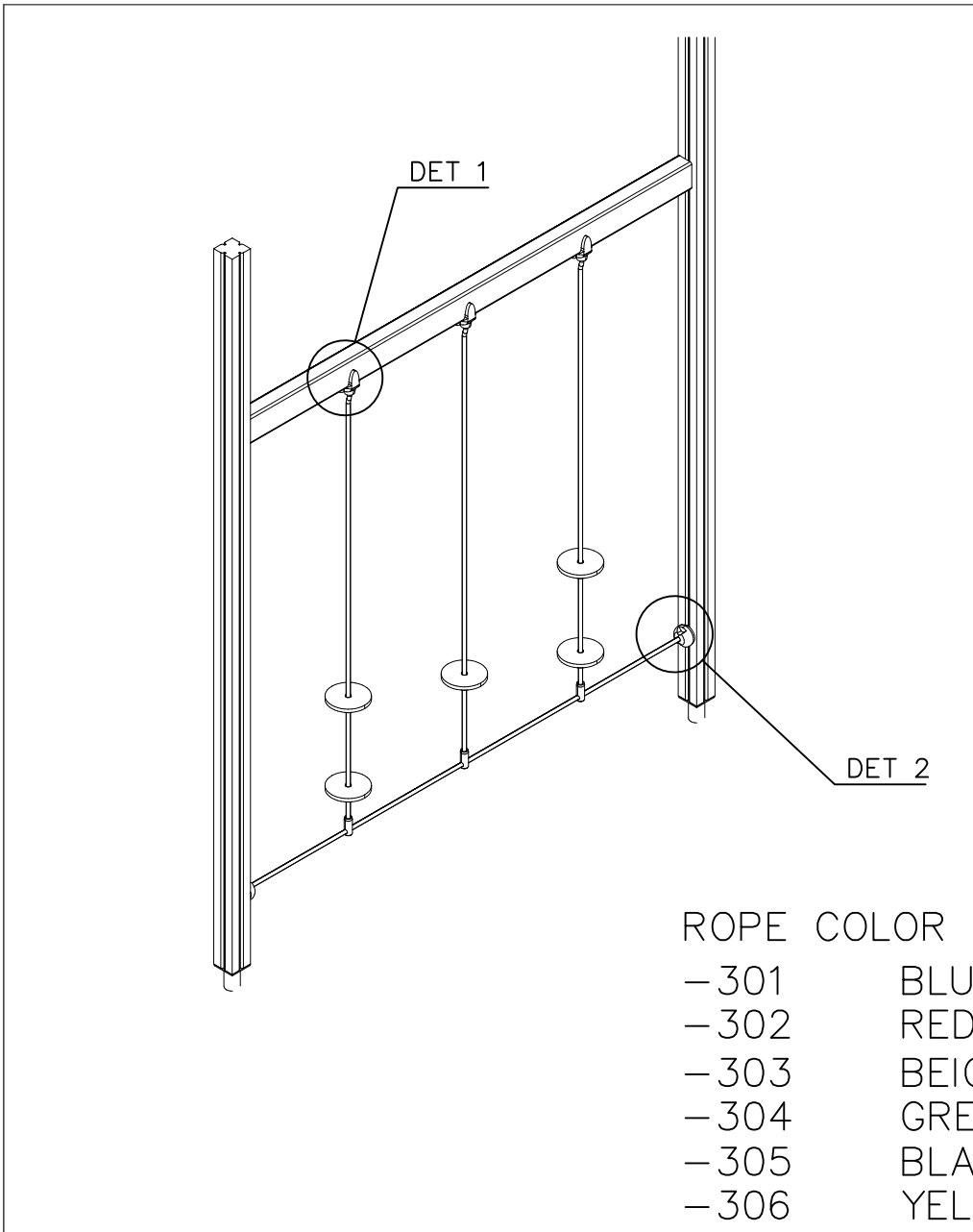
①	909511	PCS	②	909519	PCS
		1			1
	90x90x650			50x380x380	




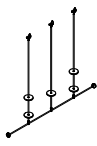
③	909637	PCS	④	909638	PCS
		4			8
	M10			Ø20/10.5	

⑤	909639	PCS	⑥	905104	PCS
		4			4
	M10x25			M10	

OPTION FOOT

①	911155	PCS			PCS
		1			
	90x90x650				



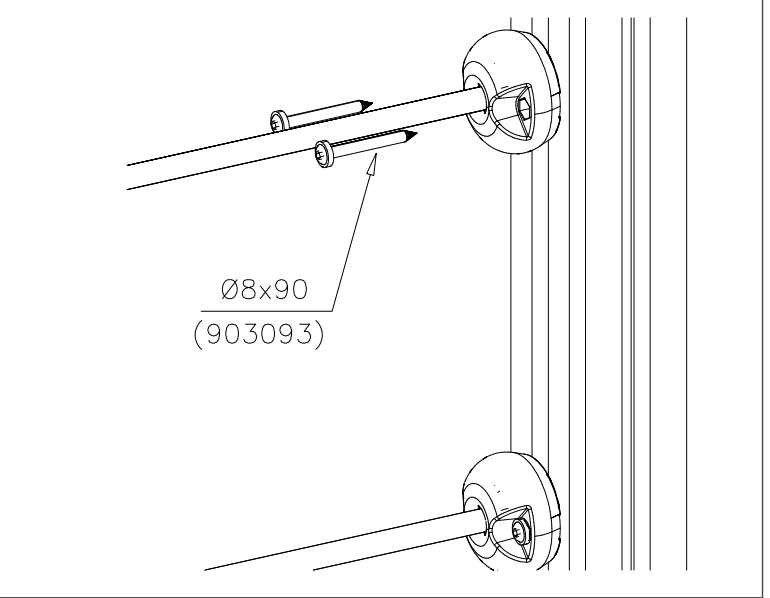
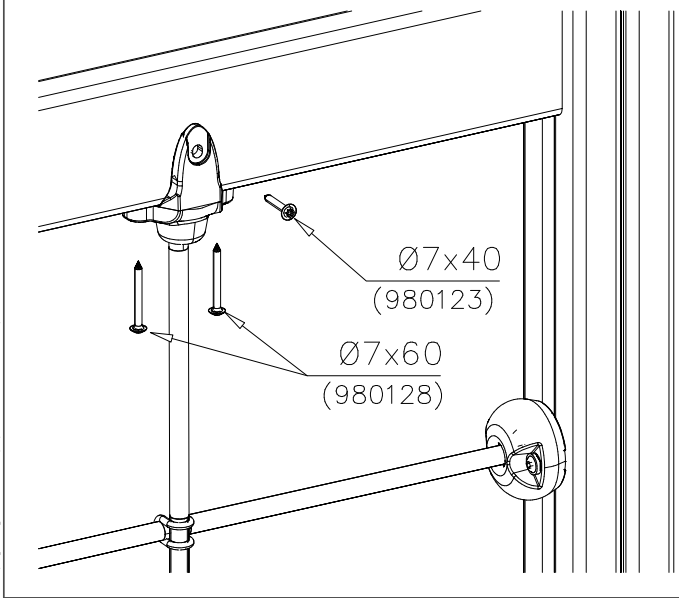
① 903093  Ø8x90	PCS	② 980128  Ø7x40	PCS
	4		3
③ 980123  Ø7x60	PCS		PCS
	6		
	PCS		PCS
		○ 704917  2305x2000	PCS
			1

ROPE COLOR OPTIONS

- 301 BLUE
- 302 RED
- 303 BEIGE
- 304 GREY
- 305 BLACK
- 306 YELLOW

DET 1

DET 2



LAPPSET®
BETON FOUNDATION

FOOT

DATE: 27.10.2015


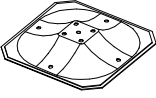


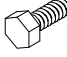
1(1)

② 905104	PCS		PCS
	4		
 M10	PCS		PCS

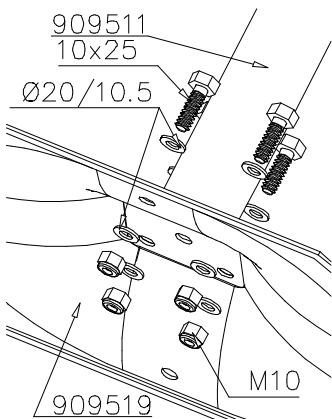


905104

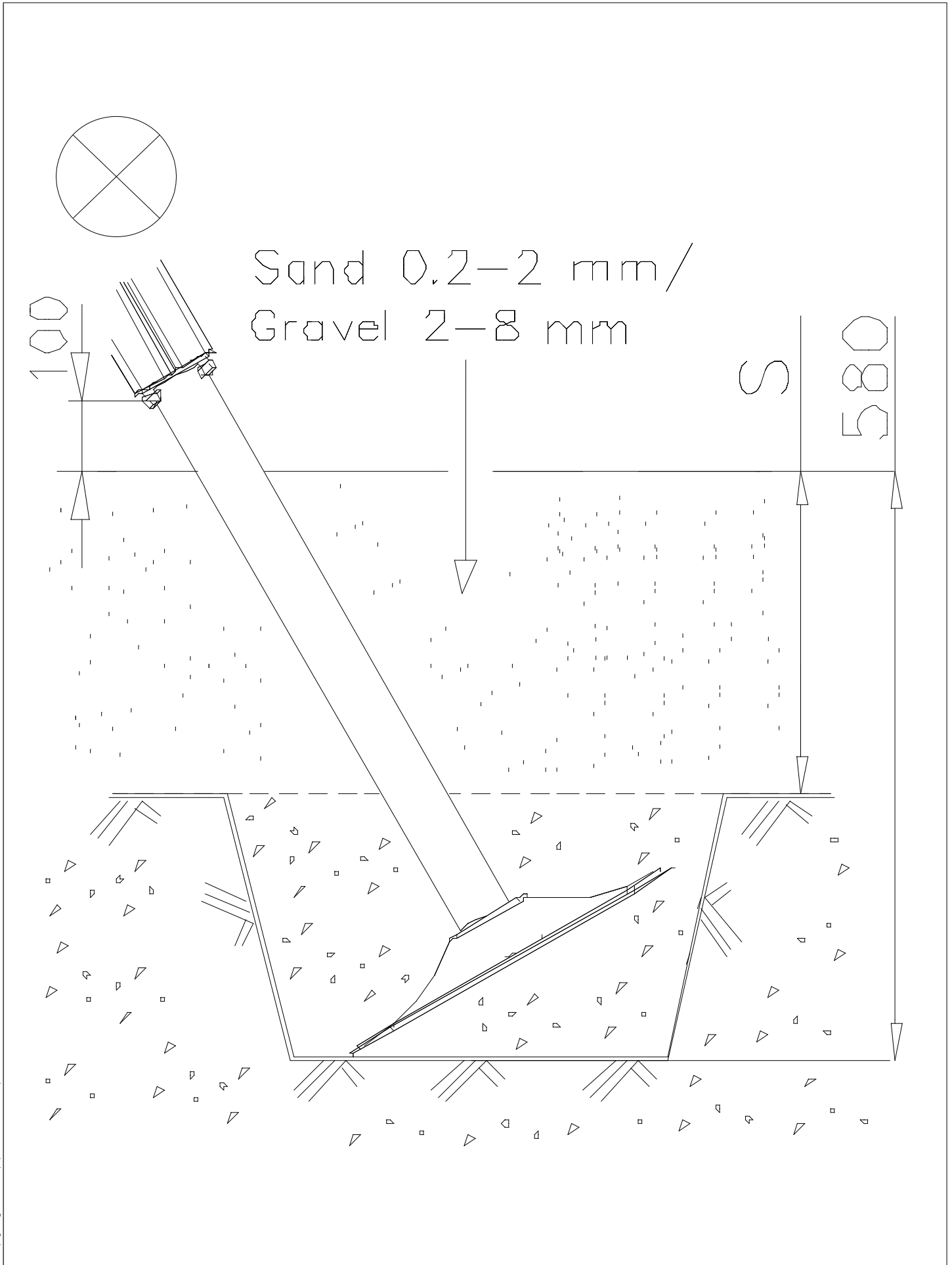


①	909511	PCS	②	909519	PCS
		1			1
③	909637	PCS	④	909638	PCS
		4			8
	M10			Ø20/10.5	
⑤	909639	PCS			PCS
		4			
	M10x25				
		PCS			PCS
		PCS			PCS
		PCS			PCS
		PCS			PCS
		PCS			PCS

DET 1









Tuotekyltti tulee tuotteen mukana yhdellä seuraavista tavoista:

1) Metallinen tuotekyltti ja kiinnitysruuvit

- Kiinnitä tuotekyltti ruuveilla tolppaan noin 2 metrin korkeuteen kuvan 1 mukaisesti.

2) Tuotekylttitarra

- Puhdista maalattu metalli- tai vaneripinta pölystä ja kosteudesta. Liimaa tarra kuvan 2 mukaisesti.
- Huom. Älä kiinnitä tarraa karheapintaiseen laminaattiin tai maalattuun puuhun.

Vår produktmärkning levereras på ett av följande sätt:

1) Produktskylt i metall

- Fäst skylten med de medföljande skruvarna

2) Självhäftande produktetikett

- Rengör den pulverlackerade metallytan eller laminatyten så att den blir fri från smuts och fukt. Fäst etiketten enligt fig. 2.
- Obs! Fäst ej etiketten på detaljer med skrovlig yta eller på målat trä.

Product label is delivered by one of following ways:

1) Metal product label and screws

- Fasten the label with screws.

2) Label sticker

- Clean the painted metal or plywood surface from dirt and moisture. Fasten the sticker as shown in the figure 2.
- Note. Do not attach the sticker to rough surfaced laminate or painted wood.

La plaque d'informations produit est livrée sous l'une de ces 3 formes :

1) Plaque métallique et vis

- Fixez la plaque à l'aide des vis.

2) Etiquette autocollante

- Avant de coller l'étiquette, nettoyez le composant métallique peint ou la plaque de contreplaqué, de toute saleté. La surface doit être sèche (voir image 2).
- Attention, ne pas coller l'étiquette sur une surface lamellé-collée irrégulière ou sur du bois peint.

Die Auslieferung des Produktaufklebers erfolgt auf eine dieser Arten:

1) Produkt-Schild aus Metall incl. Schrauben

- Die Befestigung des Schildes erfolgt mittels der Schrauben.

2) Aufkleber

- Entfernen Sie zunächst Schmutz und Feuchtigkeit vom lackierten Metall bzw. von der Holzoberfläche und bringen Sie den Aufkleber wie im Bild oben rechts beschrieben auf den gesäuberten Untergrund auf.
- Beachten Sie: Bringen Sie den Aufkleber nicht auf raues laminiertes oder lackiertes Holz an.