

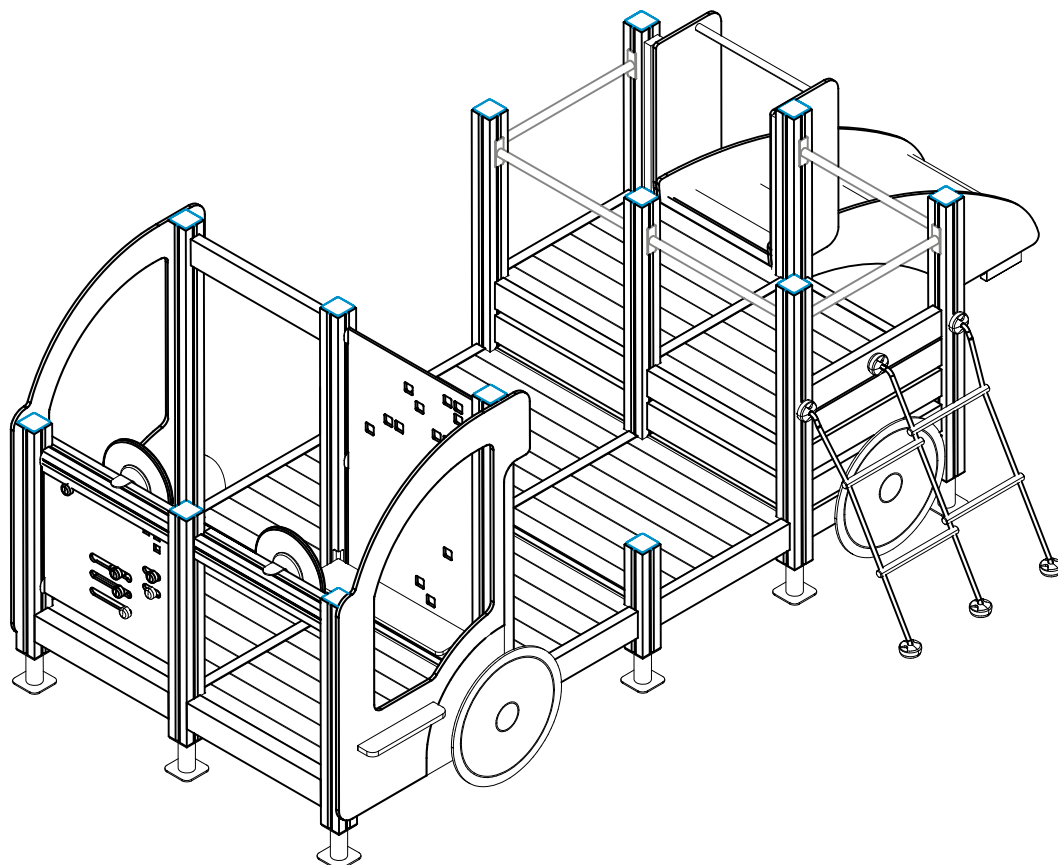
# LAPPSET®

## FINNO

ASENNUSOHJE  
MONTERINGSANSVISNING  
INSTALLATION INSTRUCTION  
AUFBAUANLEITUNG  
NOTICE D'INSTALLATION

DATE: 6.11.2020

### Q31242



1. Utilizar la lista de embalaje para comprobar que no falta ninguno de los componentes que se necesitan (página 3).

2. Seleccionar cuidadosamente el lugar donde se situará el juego guardando siempre las **distancias de seguridad** indicadas por el fabricante (página 5).

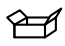
\* Nivelar el suelo. Hacer las excavaciones necesarias (página 4). Seleccionar la orientación del juego teniendo en cuenta una potencial exposición a una intensa luz solar y al viento.

\* Una superficie apropiada es la de 30 cm. de una capa espesa de arena con agregado de un grosor de grano de 0,2 a 2 mm., o grava con un grosor de grano de 2 a 8 mm.

Se recomienda el uso de piedras

pequeñas redondas para aquellas zonas muy expuestas al viento. Si se utiliza pavimento de seguridad, observar las instrucciones de seguridad así como las restantes dadas por el fabricante.



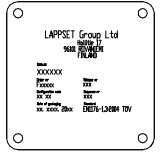
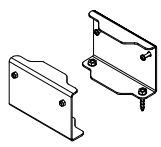

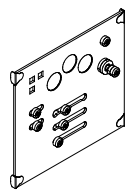
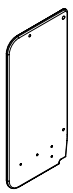
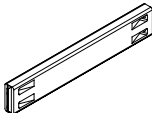

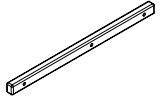

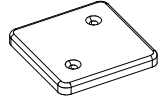

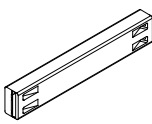
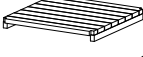
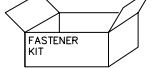
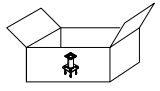
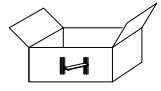
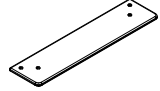
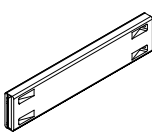

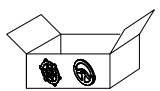
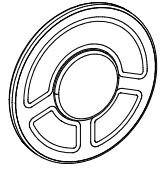
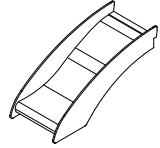
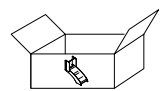
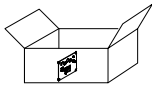
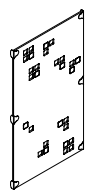
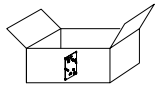
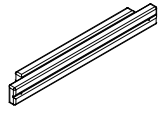
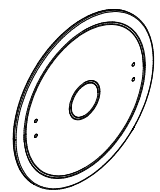
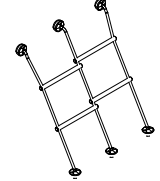
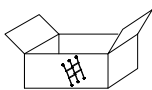
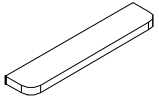
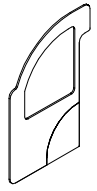
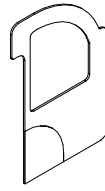
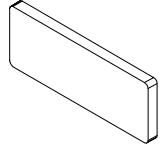

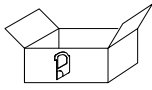
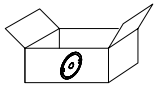
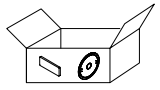
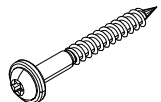
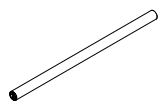
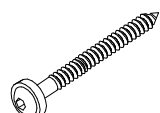
\* Asegurar las patas a los postes.

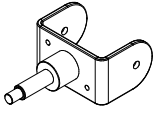
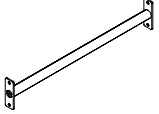
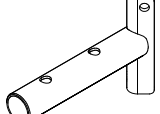
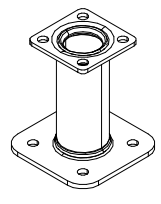
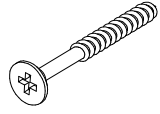
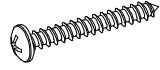
3. Las instalaciones de montaje para la elevación de las torres se muestran en la página 6. Seleccionar la medida correcta de los postes y fijar las vigas tal y como se establece en las instrucciones. No olvidar las vigas para ninguno de los suelos (1770, 8701), rampas (1818, 8900, 8901) y escaleras (7874). Instalar las escaleras, los suelos, etc, de acuerdo con estas instrucciones y las instrucciones especiales específicas para los componentes individuales. Encontrará las instrucciones y las fijaciones para los componentes listados en la lista de embalaje (página 3) y marcados con el símbolo  en paquetes separados. Deben cumplirse las dimensiones indicadas por el fabricante. El montaje del juego completo se muestra en la última página.

4. Compruebe que el juego está correctamente alineado y apoyado firmemente. Rellenar las excavaciones y compactar la tierra a 300 mm.

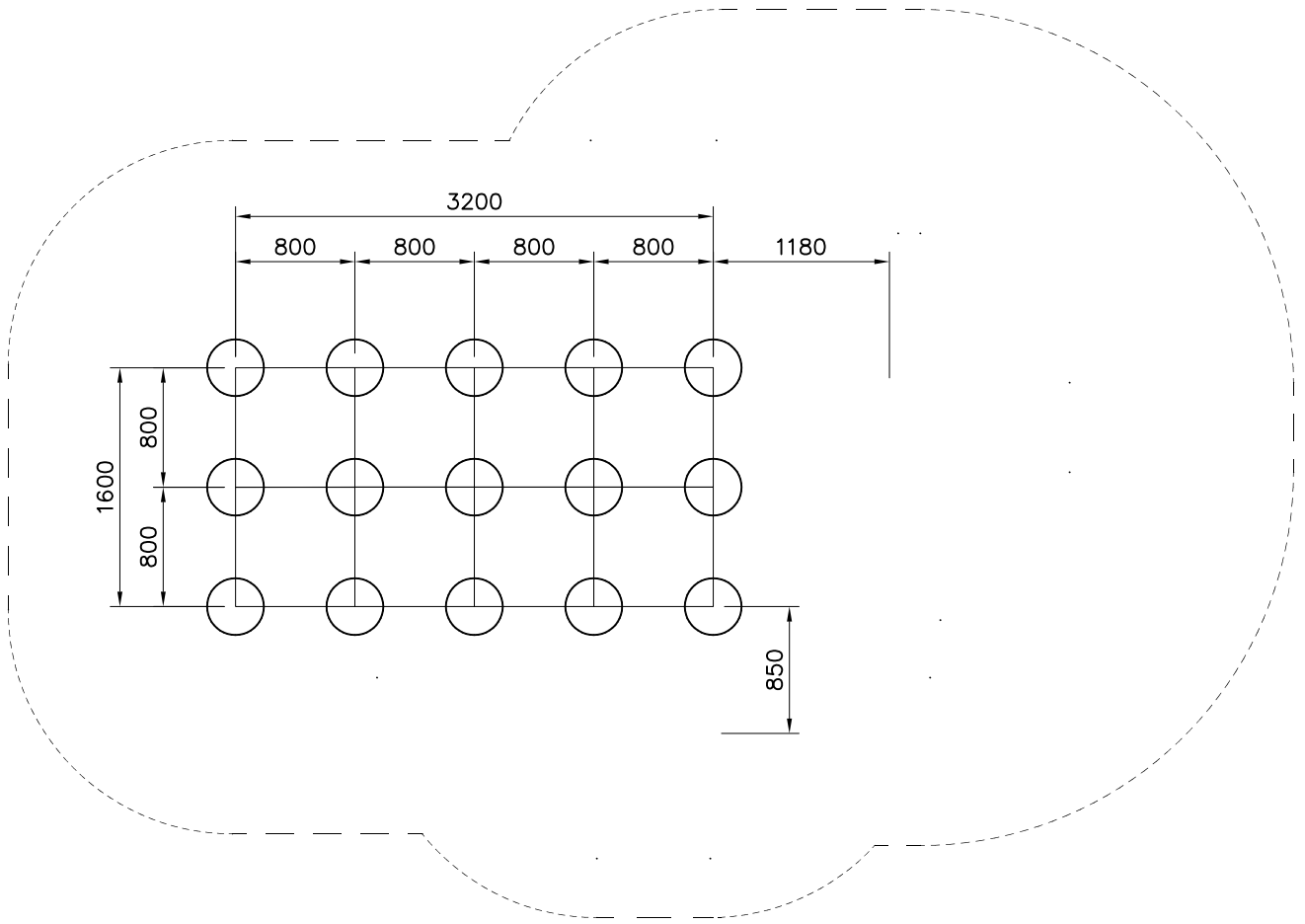
5. Realizar una inspección de comprobación del juego utilizando el formulario que contiene el paquete. Presentar el formulario una vez completado. Este formulario relleno tiene que conservarse. Recordar que no se debe permitir el acceso al juego hasta que la instalación esté completa y segura y el área esté limpia de todas las herramientas.

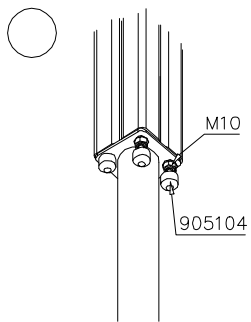
DATE: 10.11.2020

008986  750x750	PCS 8	701401-602  L 1250	PCS 6	702286  65x65	PCS 3	704341  	PCS 1	705705-701  10x640x702	PCS 1	706371-701  15x751x343	PCS 2
706439-602  L 704	PCS 23	706441-602  93x93x1550	PCS 3	706443  32x45x702	PCS 16	706466-602  93x93x1025	PCS 3	706481-701  83x83x10	PCS 15	706505  35x70x730	PCS 2
706512-602  70x120x704	PCS 4	706535   FASTENER KIT	PCS 8	706551  Ø350	PCS 15	706753  15x170x700	PCS 1	706783  15x170x700	PCS 1		PCS
706891-602  45x145x724	PCS 8	707331-602  93x93x470	PCS 3	707333  Ø350	PCS 2	707335  Ø350	PCS 2	707376-702  Ø570x10	PCS 1	707381 	PCS 1
707449  10x1200x702	PCS 1	707459-701  10x1200x702	PCS 1	707461  15x1000x1500	PCS 1	707626-602  L 890	PCS 2	707648  Ø570x10	PCS 4	707655-305 	PCS 1
707656  20x80x400	PCS 1	707714-705  20x80x400	PCS 2	707724  15x1000x1500	PCS 1	707725  15x1000x1500	PCS 1	707733  21x120x320	PCS 2	707749  15x50x1190	PCS 2
707755  Ø8x70	PCS 2	707762  Ø30x598	PCS 2	707764  Ø8x90	PCS 2	900240  Ø8x70	PCS 20	901868  Ø30x598	PCS 1	903093  Ø8x90	PCS 144

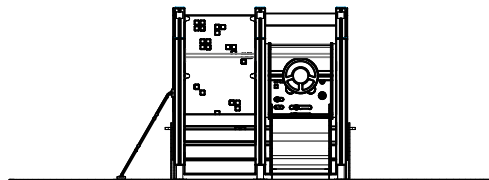
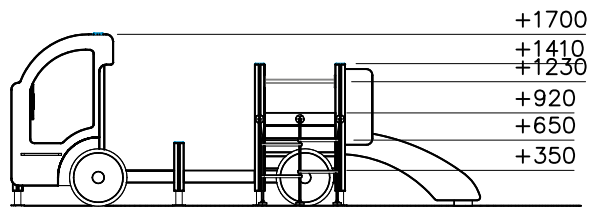
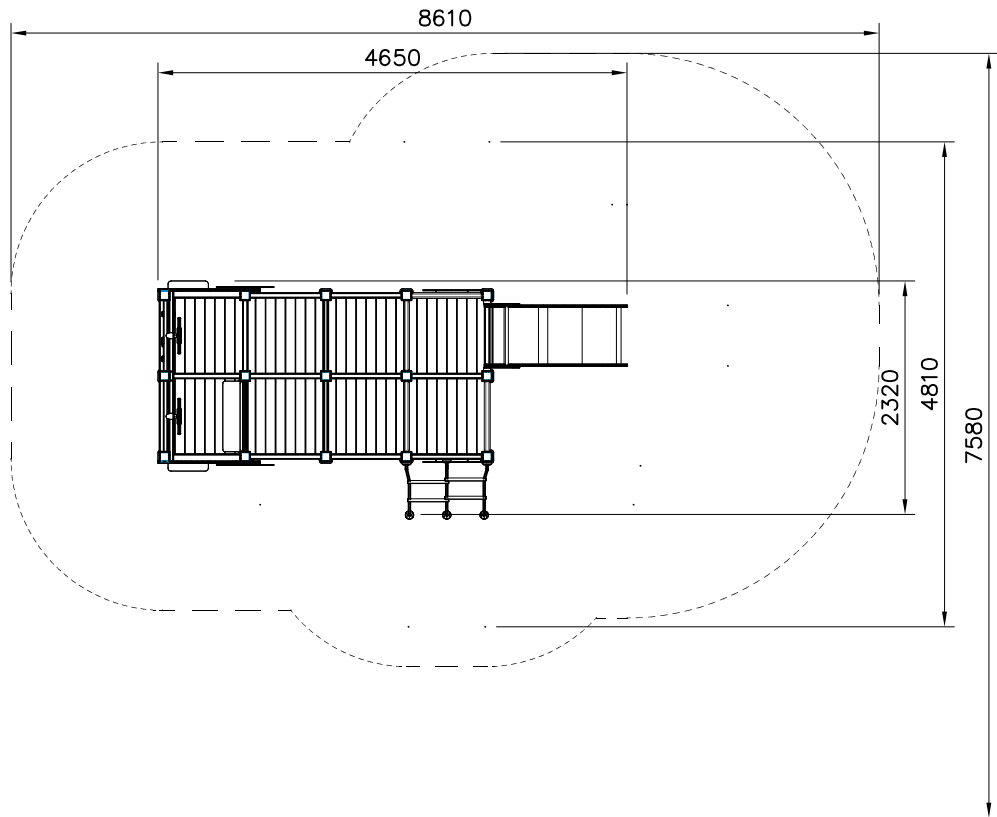
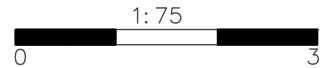
905879	PCS 2		907694-216	PCS 5		L 704	907783-216	PCS 2		909531	PCS 15		130x130x150	980107	PCS 30		Ø6x60	980114	PCS 12		Ø4x20
	PCS			PCS				PCS			PCS		PCS		PCS			PCS		PCS	
	PCS			PCS				PCS			PCS		PCS		PCS				PCS		PCS
	PCS			PCS				PCS			PCS		PCS		PCS				PCS		PCS
	PCS			PCS				PCS			PCS		PCS		PCS				PCS		PCS
	PCS			PCS				PCS			PCS		PCS		PCS				PCS		PCS
	PCS			PCS				PCS			PCS		PCS		PCS				PCS		PCS

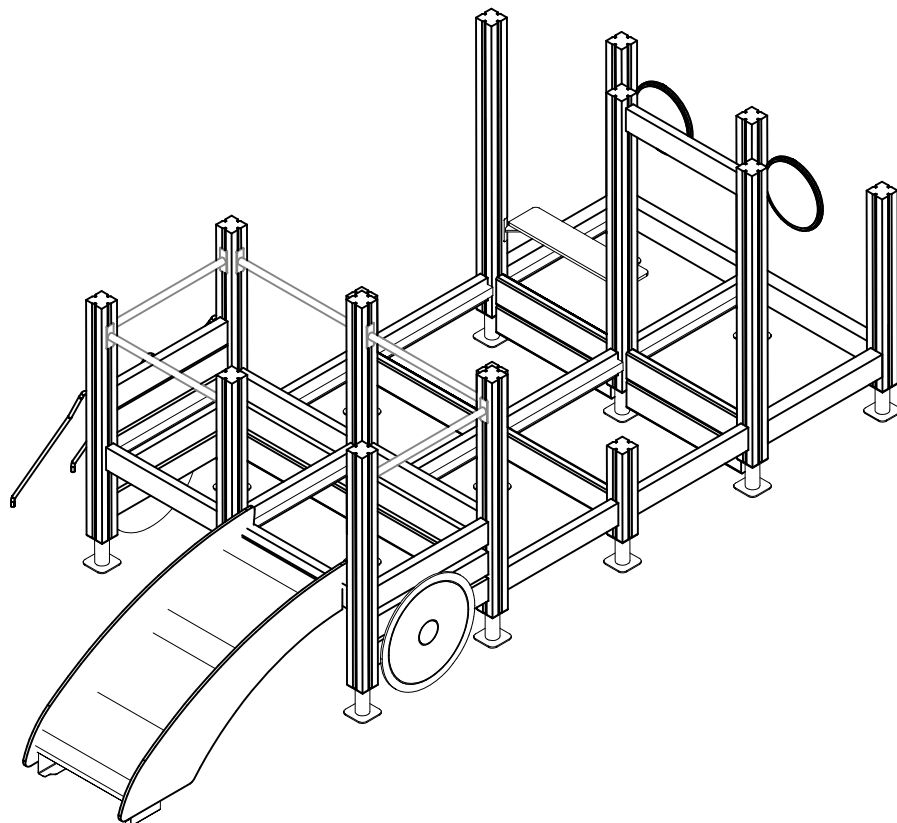
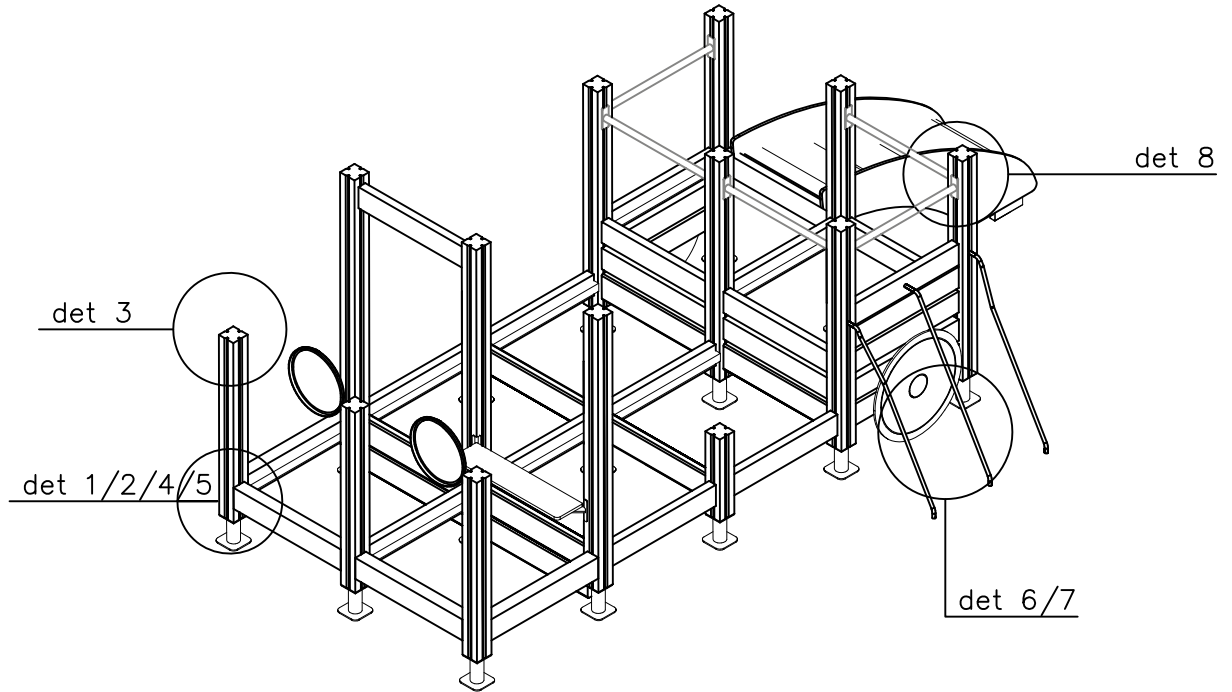
- EN/AS Impact Area 19.8 m<sup>2</sup>
- - - - Falling Space 51.1 m<sup>2</sup>  
Max Falling Height 0000 mm





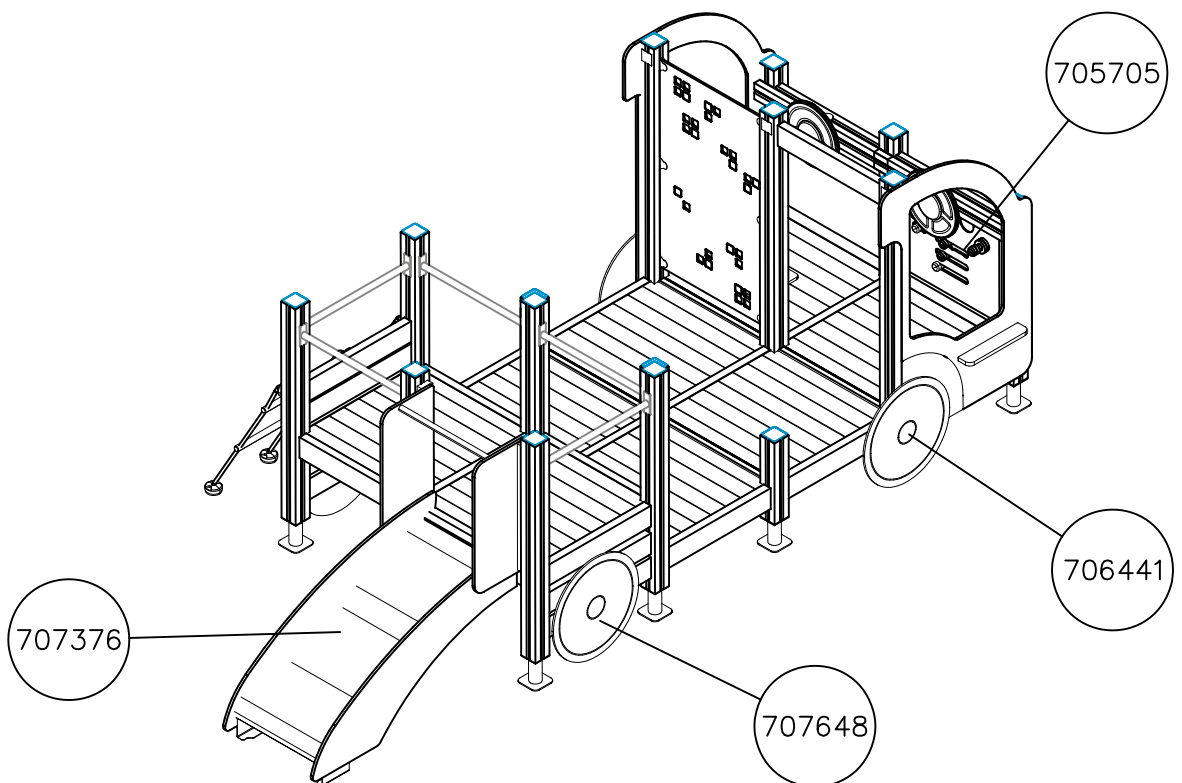
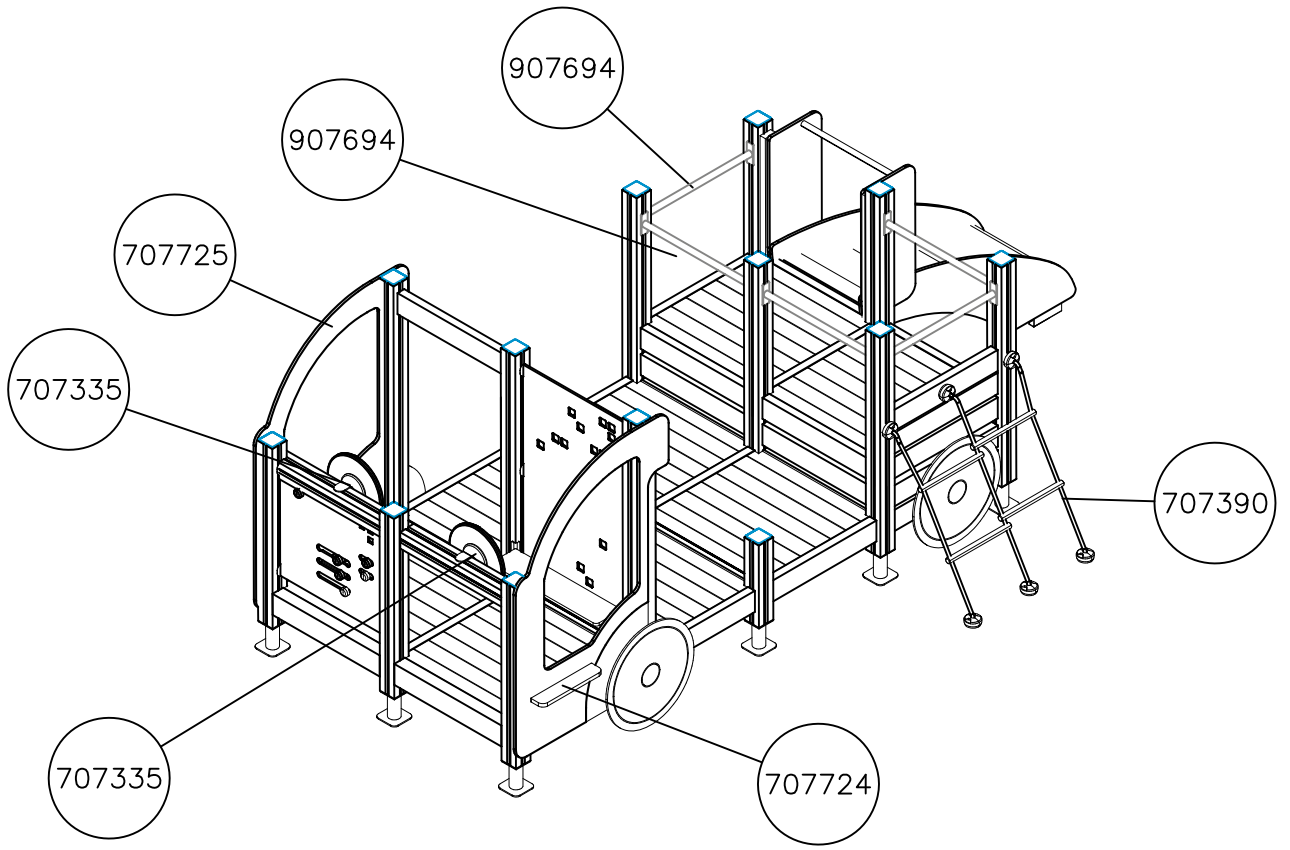
—— EN/AS Impact Area 19.8 m<sup>2</sup>  
 - - - - Falling Space 51.1 m<sup>2</sup>  
 Max Falling Height 0000 mm







<p>DET 1</p>	<p>DET 2</p>	<p>DET 3</p>	<p>DET 4</p>
<p>DET 5</p>	<p>DET 6</p>	<p>DET 7</p>	<p>DET 8</p>



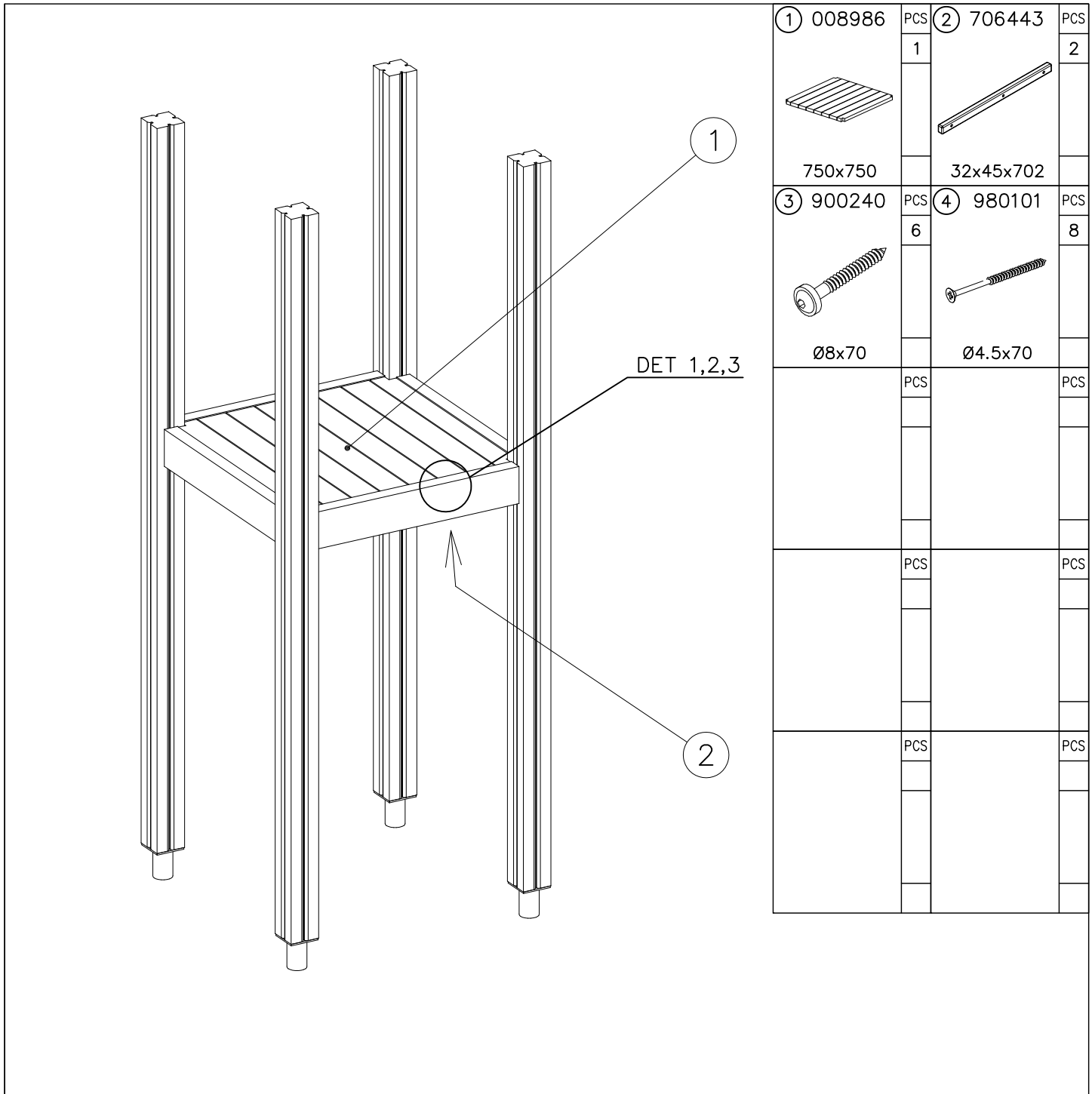
												
<p><b><math>h &lt; 600</math></b></p> <p>Without movement and therefore without Impact Area</p>	<p>Totally hard surfaces.</p> <p>Note. Lappset does <u>not recommend</u> totally hard surfaces at all.</p>	<p>E.g. concrete or asphalt</p> 										
<p><b><math>h &lt; 600</math></b></p> <p>With movement e.g. rocking</p>	<p>Materials with very limited impact attenuating properties.</p>	<p>E.g. wood</p> 										
<p><b><math>h &lt; 1000</math></b></p>	<p>Materials with significant impact attenuating properties.</p>	<p>fine gravel 0–8 mm</p>  <p>grass</p>  <p>unsorted sand</p> 										
<p><b><math>h &lt; 3000</math></b></p>	<p>Loose fill material</p> <p>E.g. sand/gravel 0,25...8 mm D60/D10&lt;3,0 Woodchips 5...30 mm bark 20...80 mm</p>	 <table data-bbox="1024 1691 1332 1792"> <tr> <td><math>\underline{S}</math></td> <td><math>\underline{h}</math></td> </tr> <tr> <td>30 cm</td> <td>&lt; 2,0 m</td> </tr> <tr> <td>40 cm</td> <td>&lt; 3,0 m</td> </tr> </table>	$\underline{S}$	$\underline{h}$	30 cm	< 2,0 m	40 cm	< 3,0 m				
$\underline{S}$	$\underline{h}$											
30 cm	< 2,0 m											
40 cm	< 3,0 m											
	<p>Syntethic granulates</p> <table data-bbox="406 1892 758 2060"> <tr> <td><math>\underline{S}</math></td> <td><math>\underline{h}</math></td> </tr> <tr> <td>40 mm</td> <td>~&gt; 1,2...1,3 m</td> </tr> <tr> <td>50 mm</td> <td>~&gt; 1,5...1,7 m</td> </tr> <tr> <td>60 mm</td> <td>~&gt; 1,8...2,0 m</td> </tr> <tr> <td>70 mm</td> <td>~&gt; 2,1...2,5 m</td> </tr> </table> <p>Note. For accurate values, see manufacturer's instructions.</p>	$\underline{S}$	$\underline{h}$	40 mm	~> 1,2...1,3 m	50 mm	~> 1,5...1,7 m	60 mm	~> 1,8...2,0 m	70 mm	~> 2,1...2,5 m	
$\underline{S}$	$\underline{h}$											
40 mm	~> 1,2...1,3 m											
50 mm	~> 1,5...1,7 m											
60 mm	~> 1,8...2,0 m											
70 mm	~> 2,1...2,5 m											

REMOVE SAFETY SURFACE/SAND/GRAVEL  
TO CHECK FOUNDATION

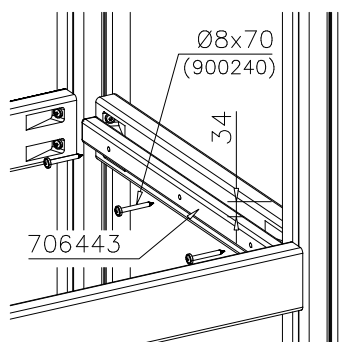


REMOVE SAFETY SURFACE/SAND/GRAVEL  
TO CHECK FOUNDATION



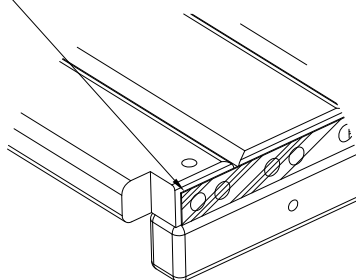


DET 1

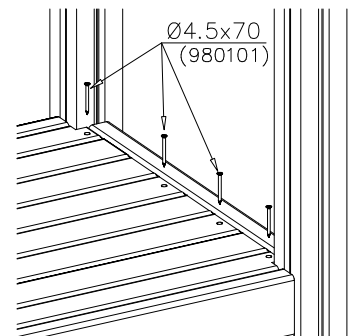


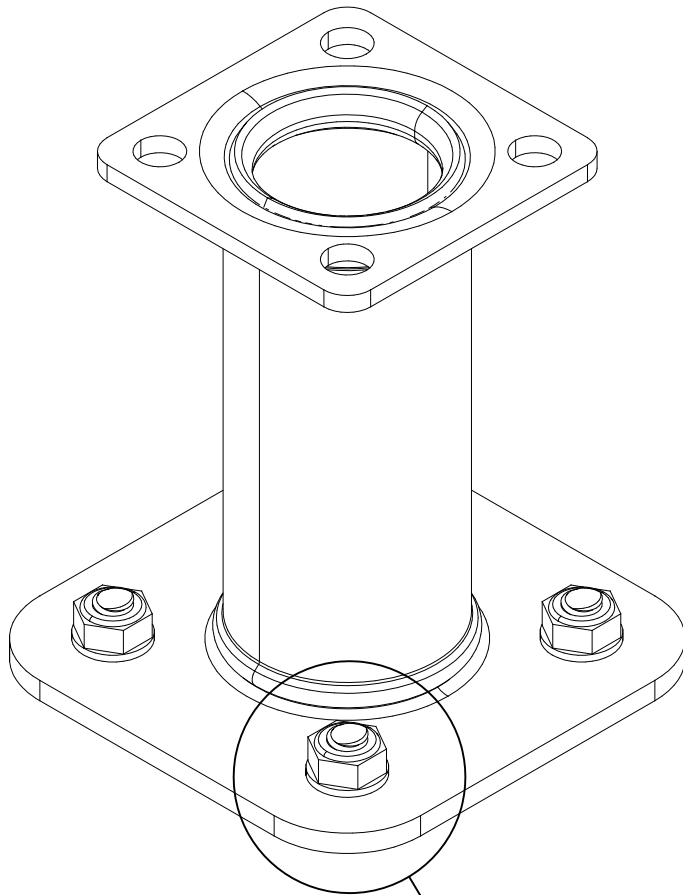
DET 2

Naulanauha kannatinlistan puolelle.  
Nail list to the bottom.



DET 3

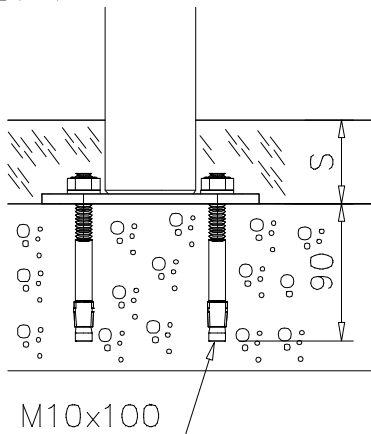




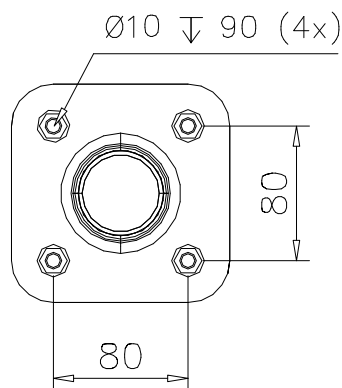
DET 1, 2, 3

① 909531	PCS	① 909513	PCS
	1		1
		60°	
① 909514	PCS	① 902056	PCS
	1		1
		75°	57°
① 902062	PCS		PCS
	1		
		70°	
	PCS		PCS
	PCS		PCS
② 909628	PCS		PCS
	4		
M10x100			

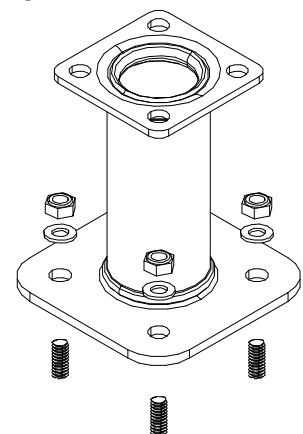
DET 1



DET 2



DET 3

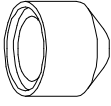


**LAPPSET®**  
**BETON FOUNDATION**

**FOOT**

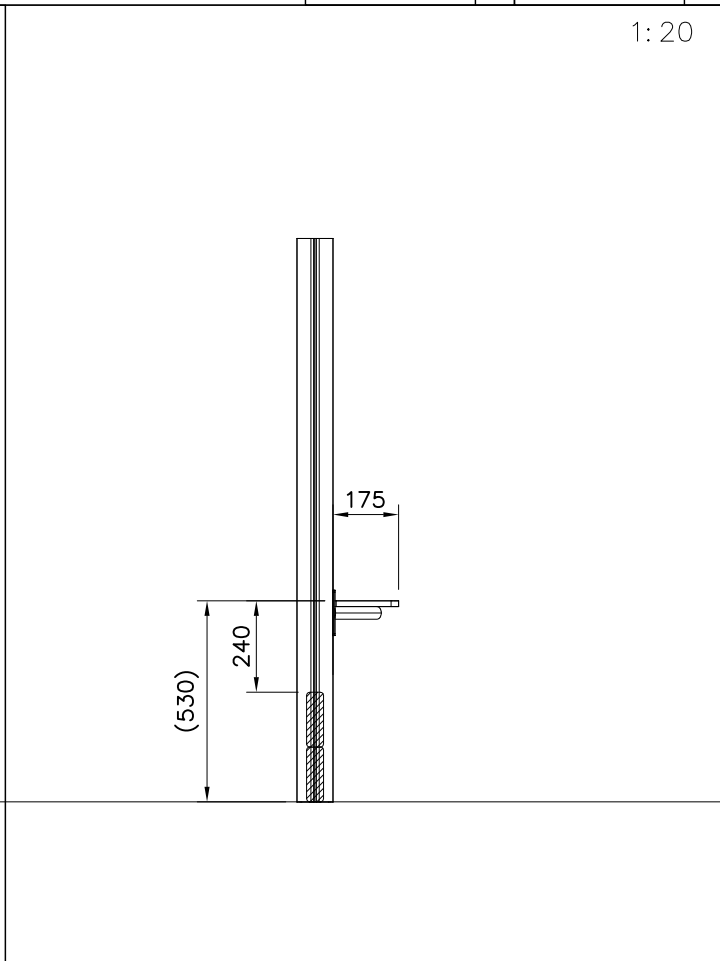
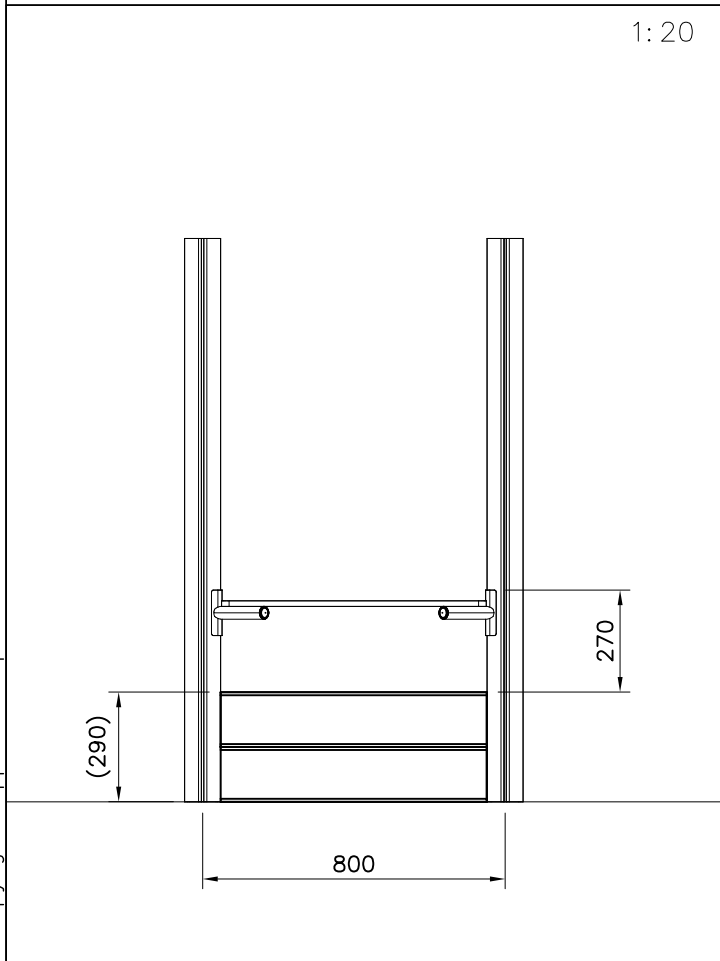
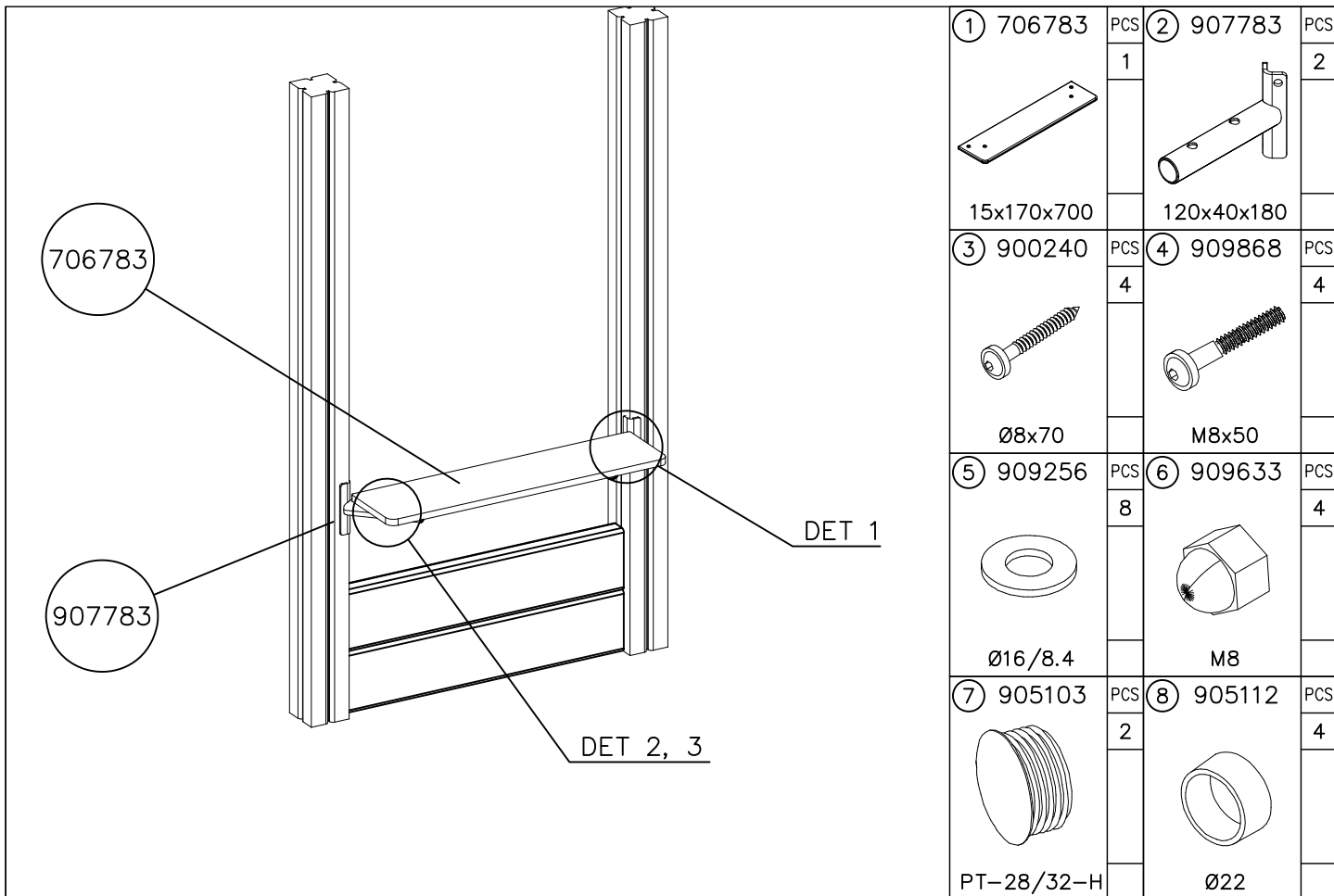
DATE: 27.10.2015

**1(1)**

② 905104	PCS		PCS
	4		
 M10			
	PCS		PCS



905104





DET 1

Pre-drill hole  
 Esireikä

Ø5 ↓ 50

907783

Ø16/8.4

(909256)

Ø8x70

(900240)

DET 2

907783

905103

DET 3

905112

M8x50

(909868)

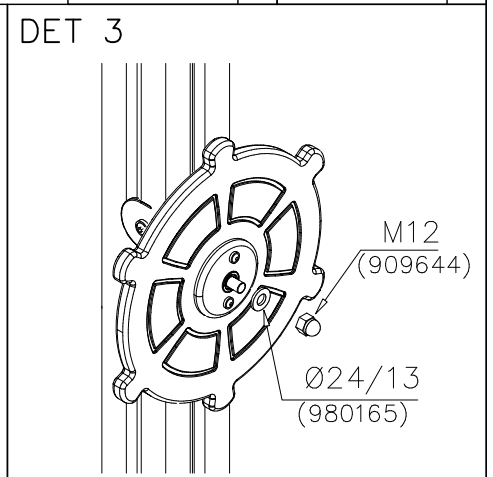
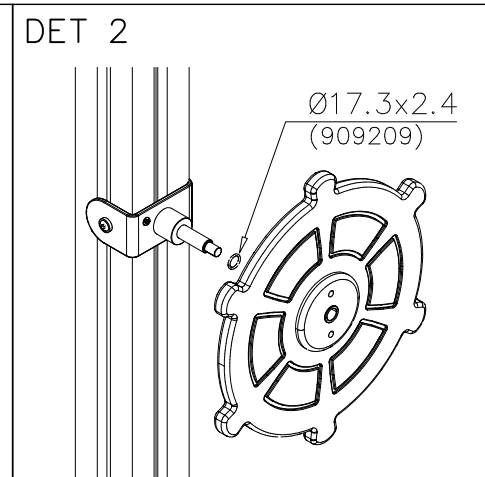
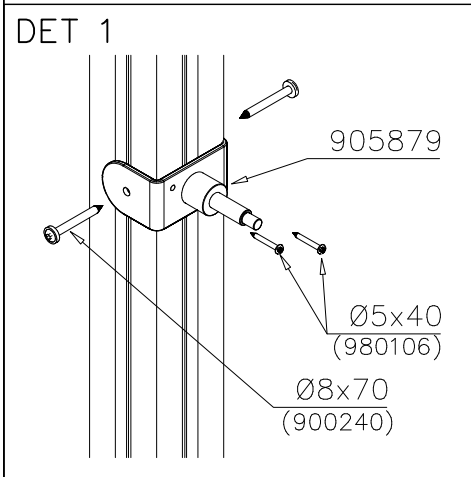
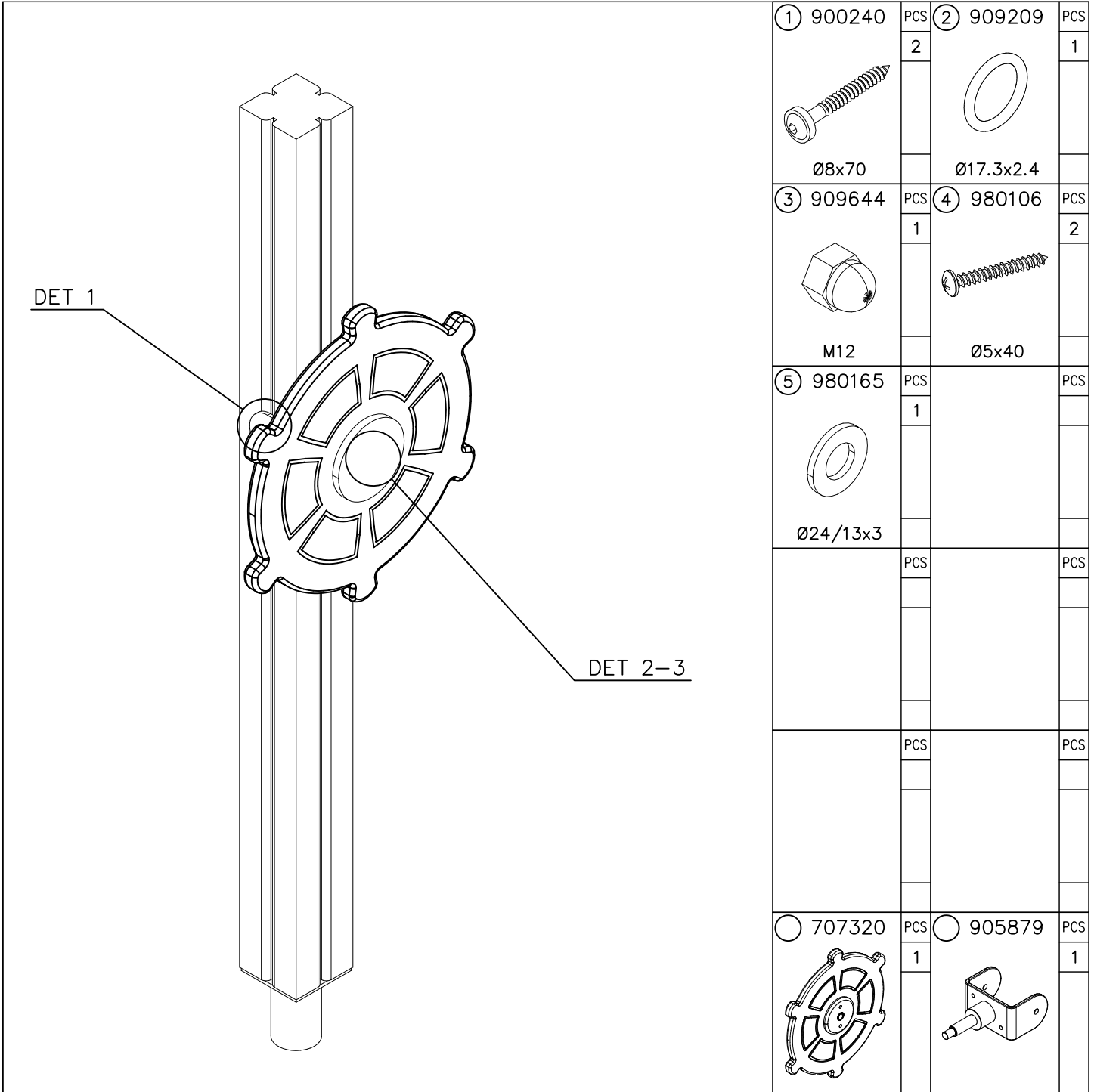
706783

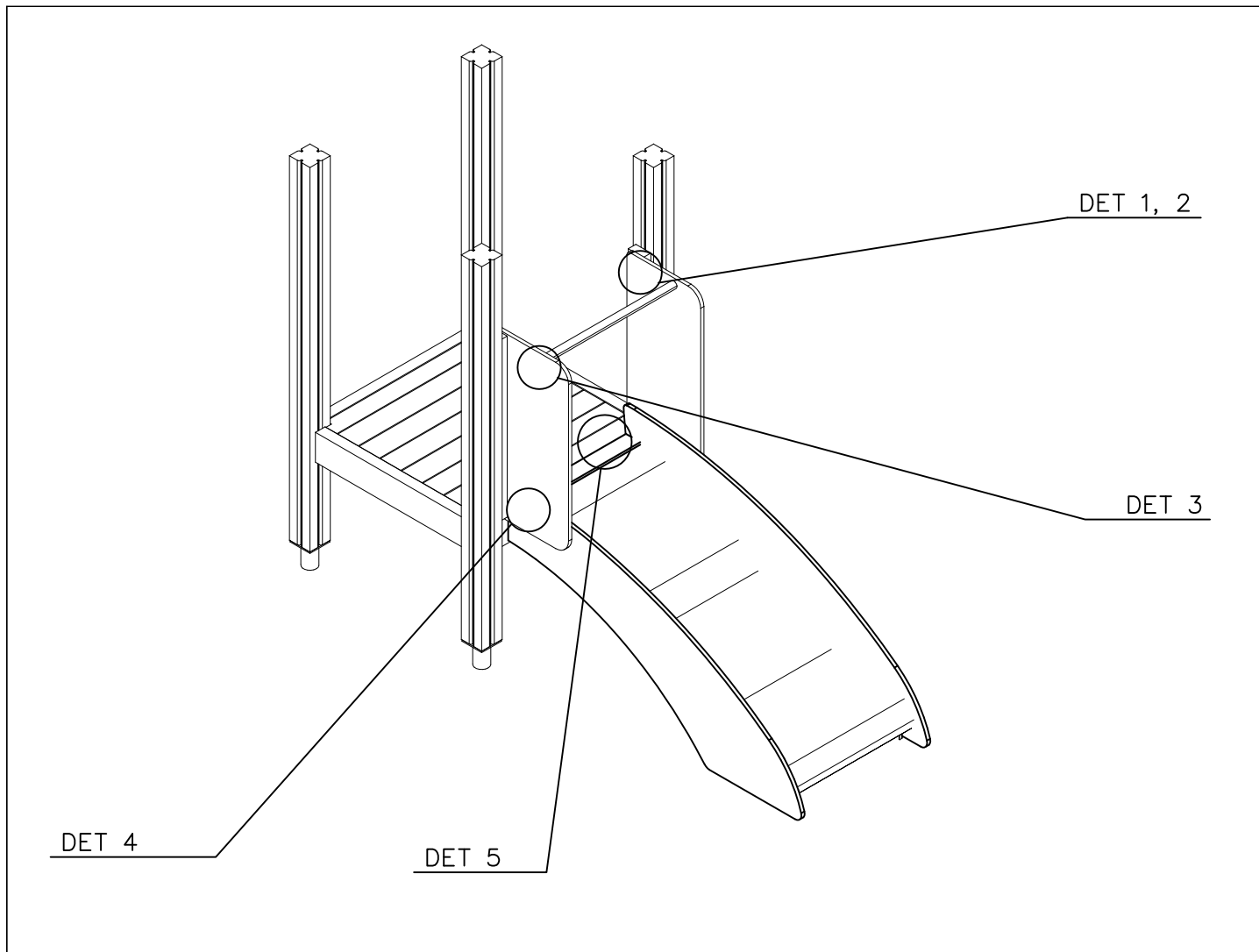
Ø16/8.4

(909256)

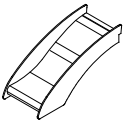
M8

(909633)




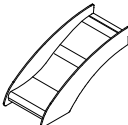
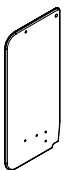

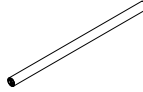
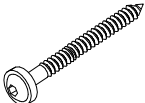
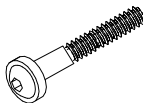
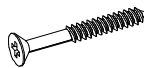
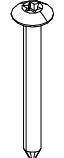
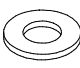




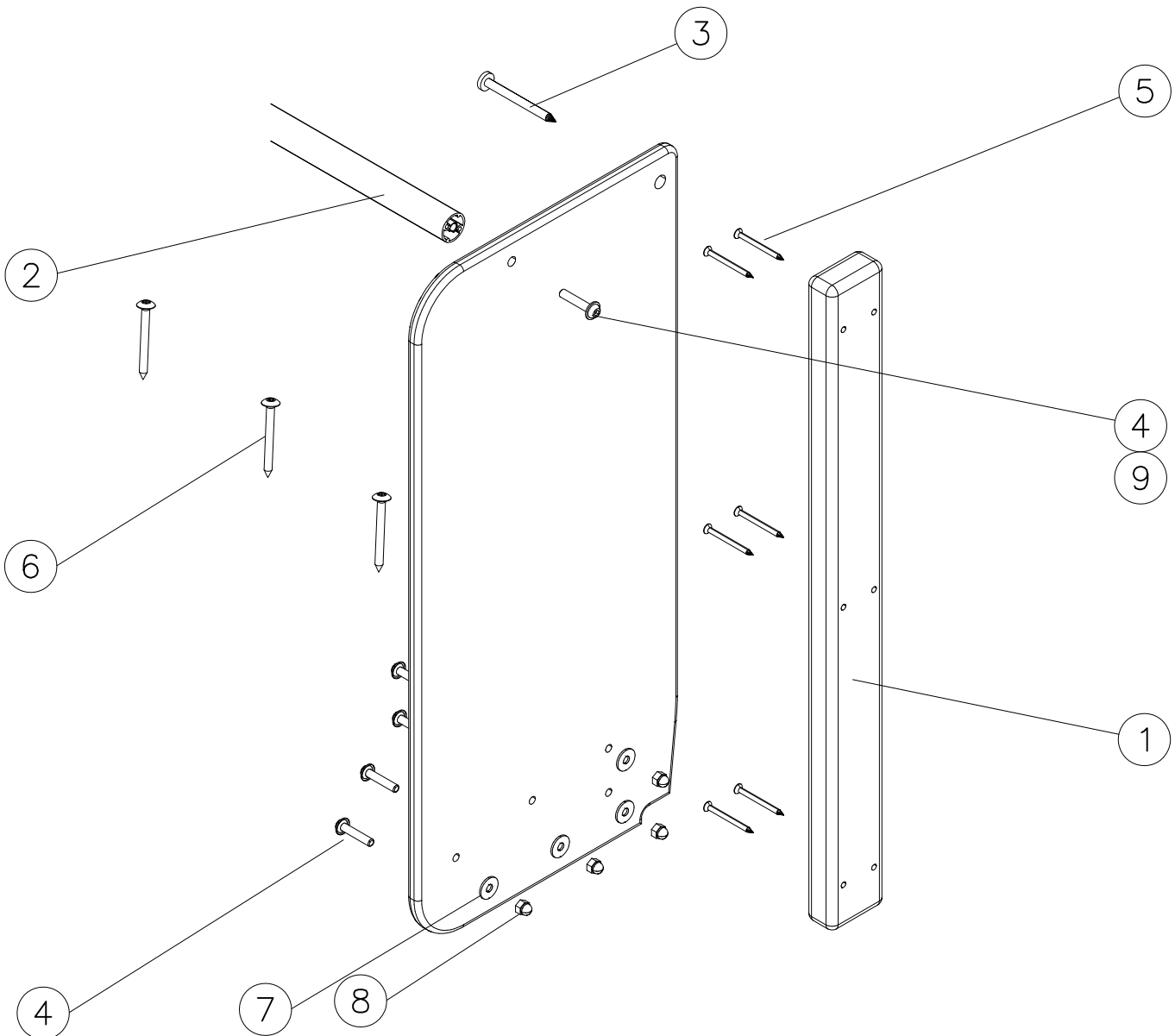
SLIDE OPTIONS

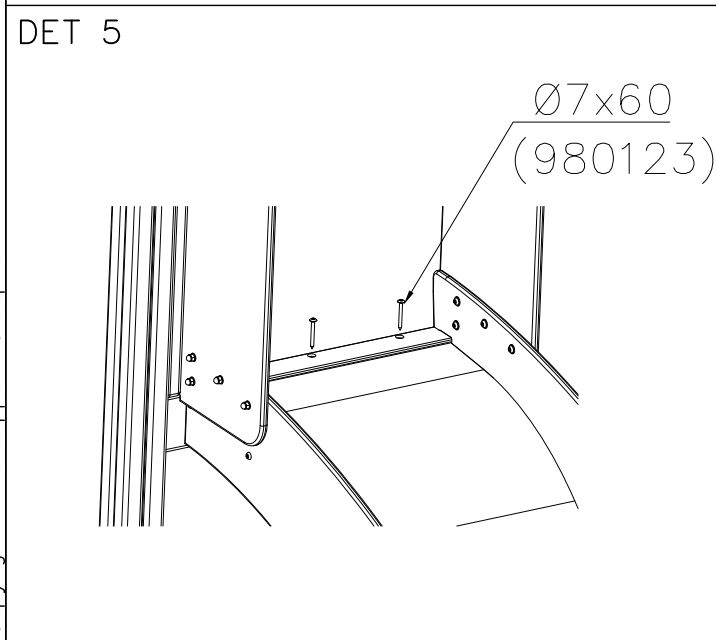
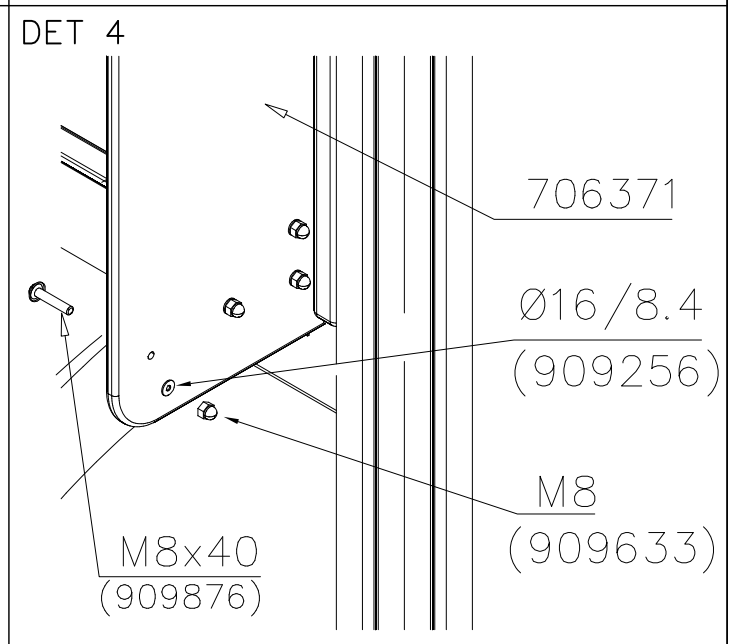
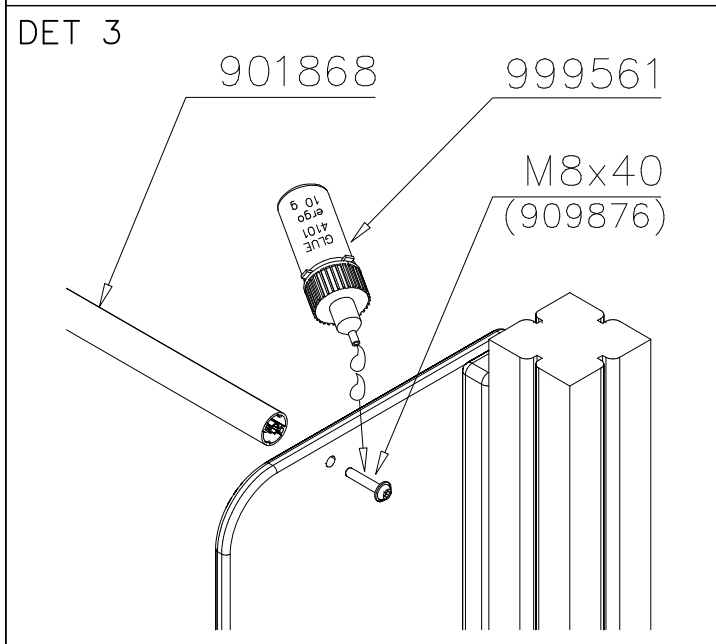
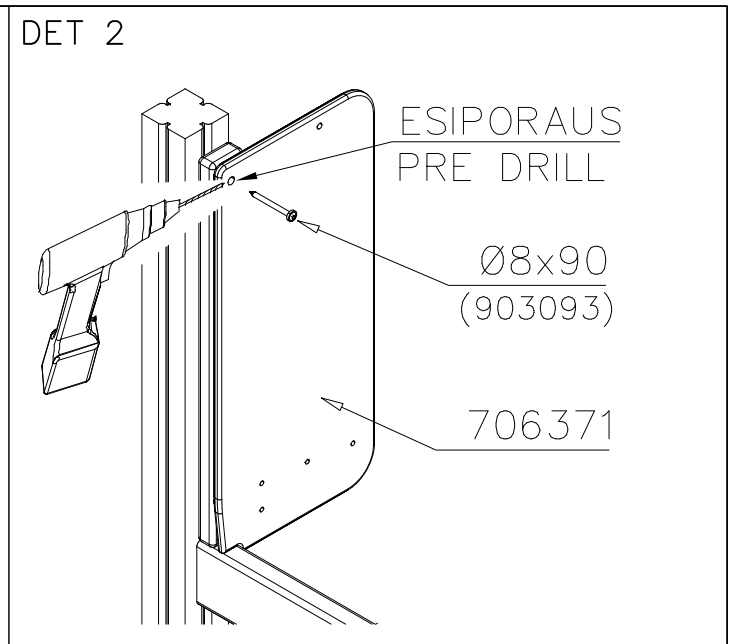
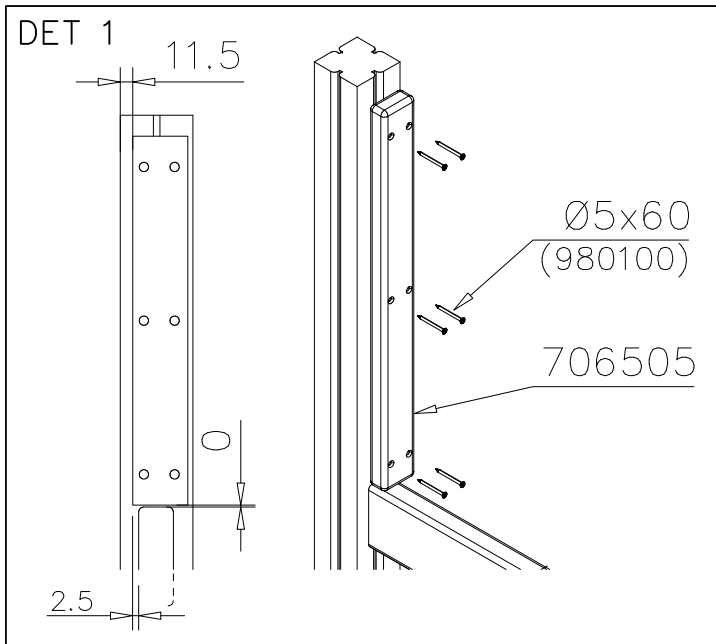
<p>707376 +570</p> 	<p>707376-702 YELLOW 707376-704 DARK GREY</p>	

WALL OPTIONS

<p>706371</p> 	<p>706371-701 BLUE 706371-702 YELLOW 706371-703 LIME 706371-704 DRARK GRAY 706371-705 LIGHT GRAY 706371-706 RED</p>	<p>706371-707 GREEN 706371-708 FUXIA</p>
---	---	--

○ SLIDE	PCS 1	○ 706371	PCS 2	① 706505	PCS 2	② 901868	PCS 1	③ 903093	PCS 2	④ 909876	PCS 10
											
+570		15x345x750		35x70x730		∅34x598		∅8x90		M8x40	
⑤ 980100	PCS 12	⑥ 980123	PCS 3	⑦ 909256	PCS 8	⑧ 909633	PCS 8	⑨ 999561	PCS 1		
											
∅5x60		∅7x60		∅16/8.4		M8		10g			





DET 1,2

① 903176	PCS	② 909850	PCS
	4		4
		M8x25	
③ 909256	PCS	④ 909633	PCS
	8		4
Ø16/8.4x1.6		M8	
⑤ 980123	PCS		PCS
	4		
Ø7x60			

\*Note:  
No gaps between:  
8–25mm  
89–230mm

800

80

\*Note

800

80

\*Note

COLOR OPTIONS	
-701	BLUE
-702	YELLOW
-703	LIME
-704	DARK GRAY
-705	LIGHT GRAY
-706	RED
-707	GREEN
-708	FUXIA

GAME WALL OPTIONS

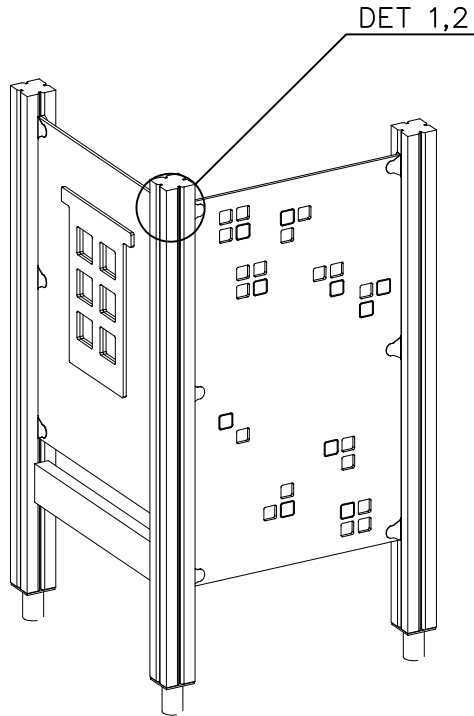
706766	706772	706308	707453
			
640x702	640x702	640x702	640x702
707209	705705	707433	707386
			
640x702	640x702	640x702	640x702
709403	709358	709405	
			
640x702	640x702	420x702	

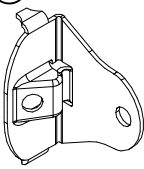
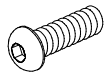

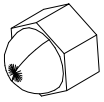
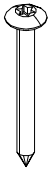
DET 1



DET 2

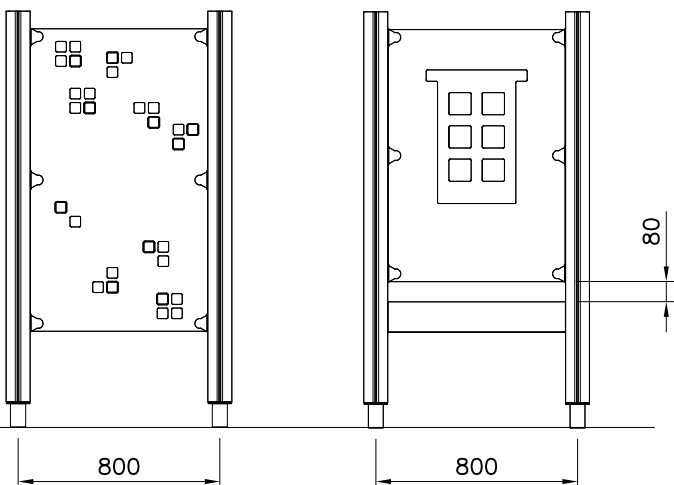




① 903176	PCS	② 909850	PCS
	6		6
		M8x25	
③ 909256	PCS	④ 909633	PCS
	12		6
Ø16/8.4x1.6		M8	
⑤ 980123	PCS		PCS
	6		
Ø7x60			

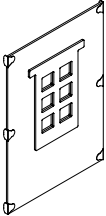
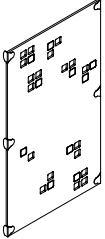
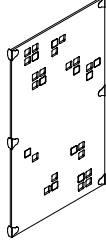
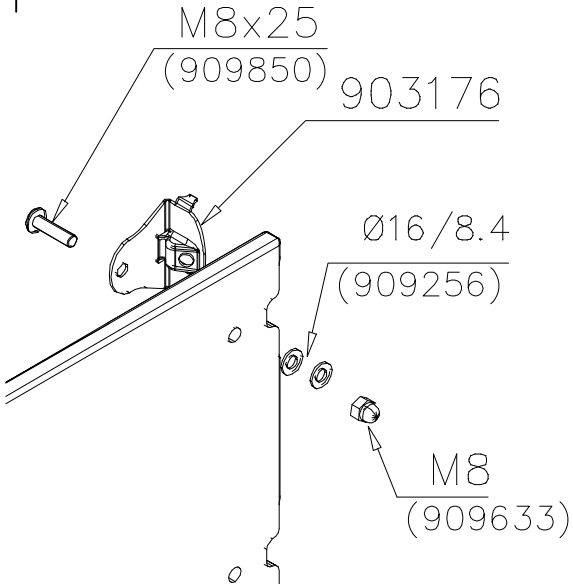
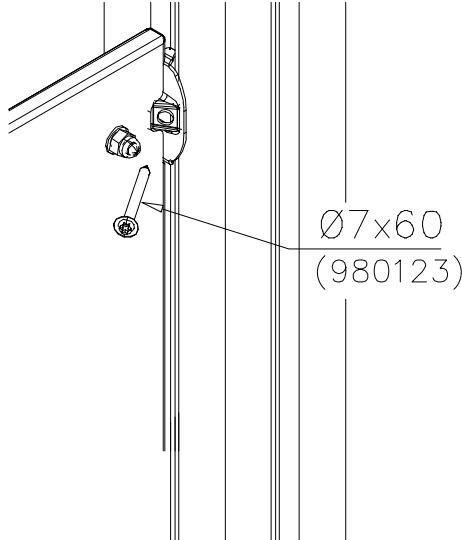
### COLOR OPTIONS

-701	BLUE
-702	YELLOW
-703	LIME
-704	DARK GRAY
-705	LIGHT GRAY
-706	RED
-707	GREEN
-708	FUXIA

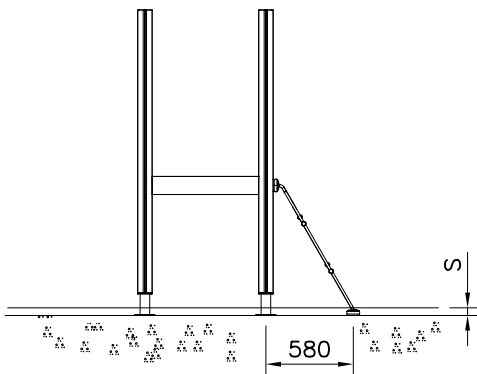
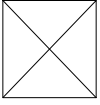




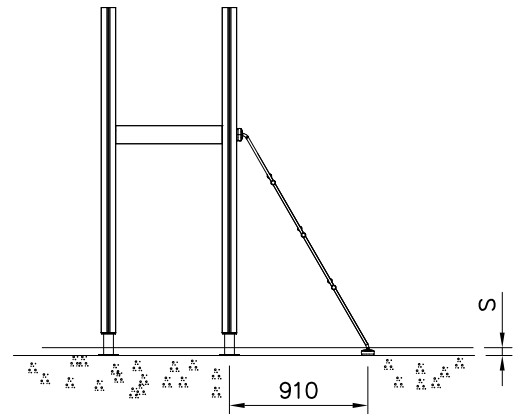
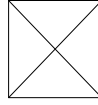
HIGH WALL OPTIONS

707430	707459	712438	
 <p data-bbox="118 672 256 701">702x1000</p>	 <p data-bbox="467 672 606 701">702x1200</p>	 <p data-bbox="874 672 1013 701">702x1220</p>	
<p data-bbox="67 1556 167 1590">DET 1</p>  <p data-bbox="311 1574 470 1668">M8x25 (909850)</p> <p data-bbox="486 1646 646 1691">903176</p> <p data-bbox="502 1780 662 1870">Ø16/8.4 (909256)</p> <p data-bbox="550 2016 710 2105">M8 (909633)</p>	<p data-bbox="790 1556 893 1590">DET 2</p>  <p data-bbox="1244 1803 1404 1892">Ø7x60 (980123)</p>		

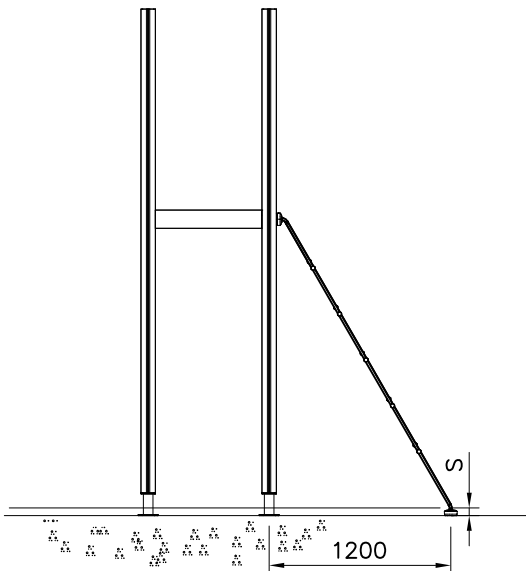
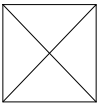
+870

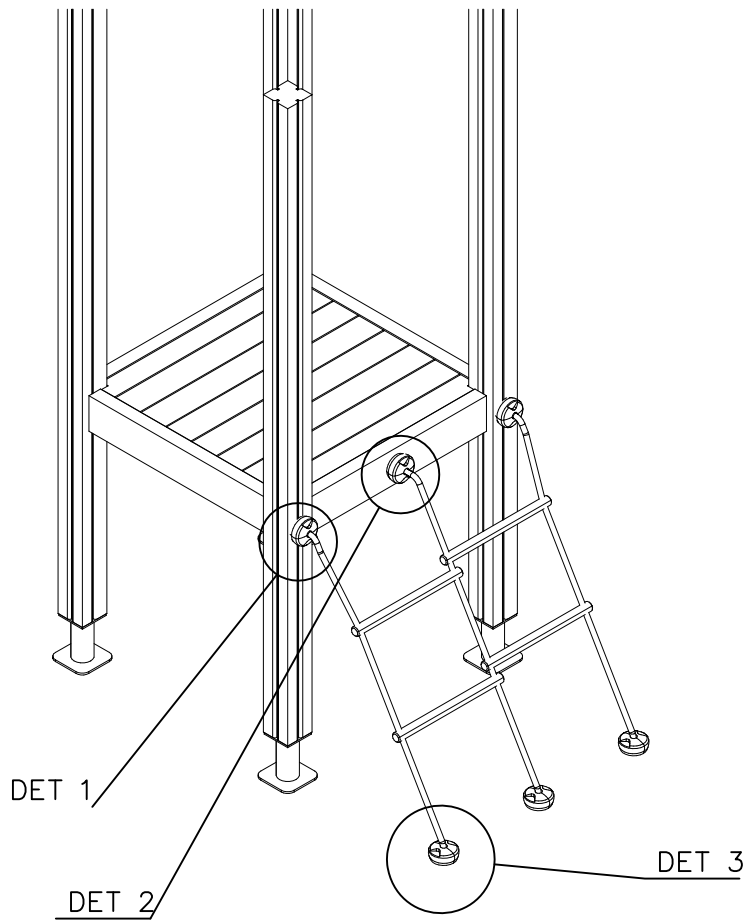


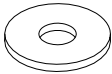
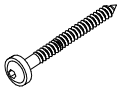
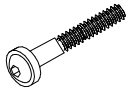


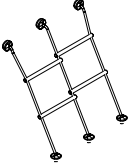
+1470



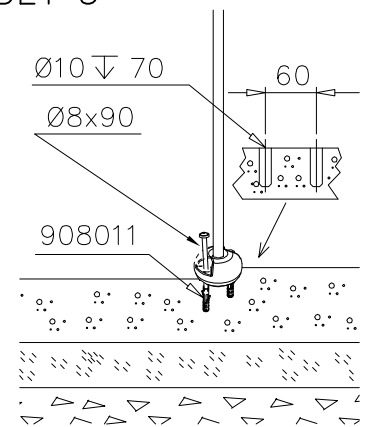
+1970



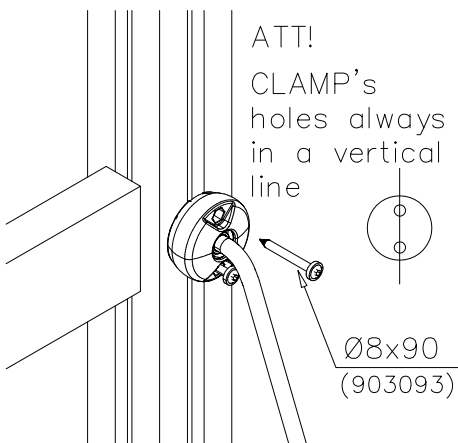


①	905051	PCS	②	903093	PCS
		2			6
	Ø24/8.4		Ø8x90		
③	909867	PCS	④	909633	PCS
		2			2
	M8x70		M8		
		PCS	⑤	908011	PCS
					6
			Ø10		
		PCS	○	707655	PCS
					

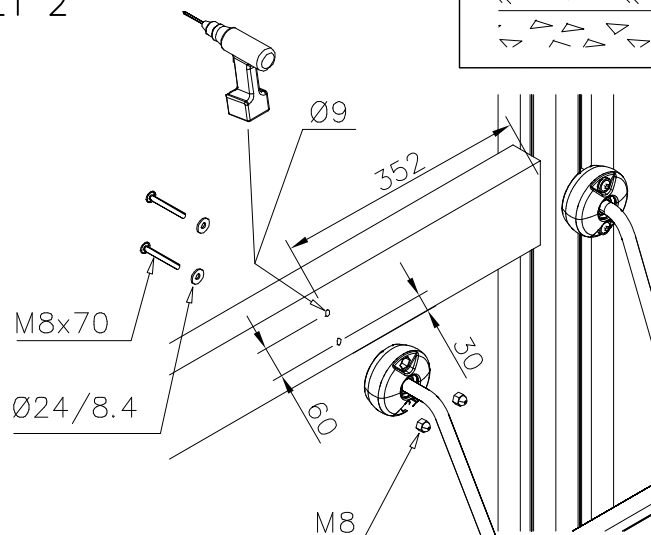
DET 3



DET 1



DET 2



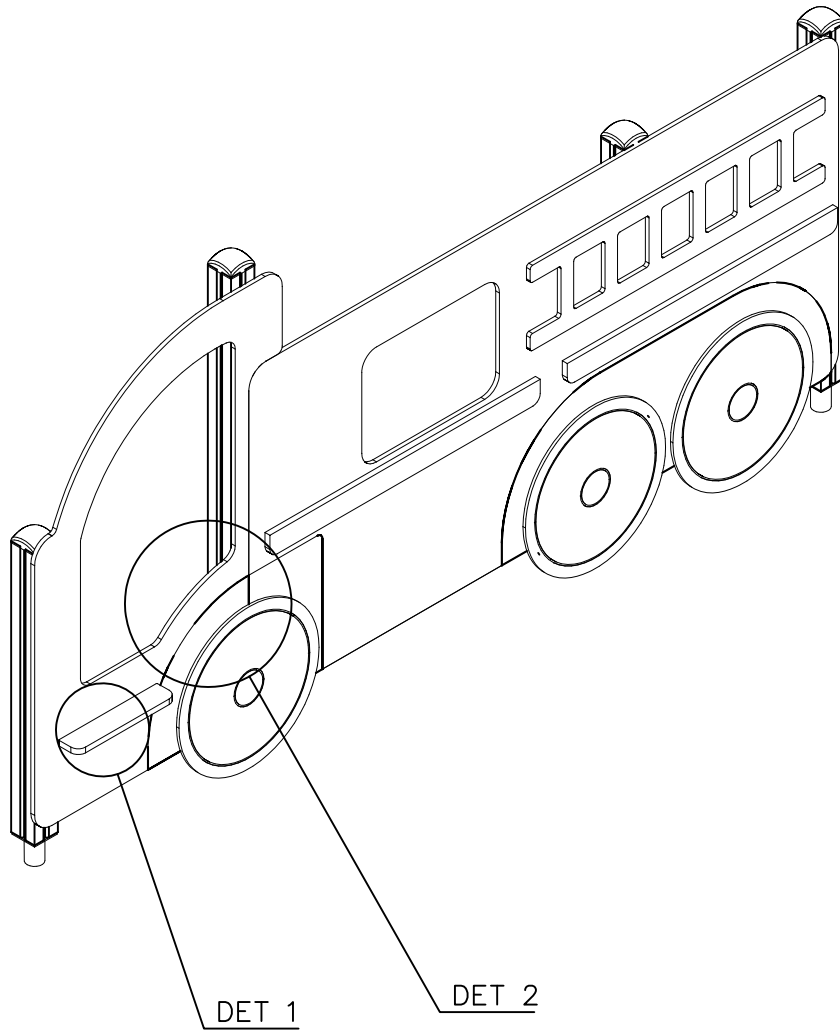
# LAPPSET® FASTENER KIT

# 707755

DATE: 5.4.2016

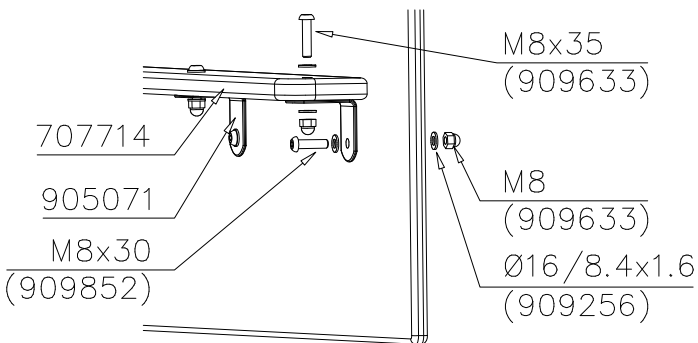
# 1(1)

(Example product 137915)

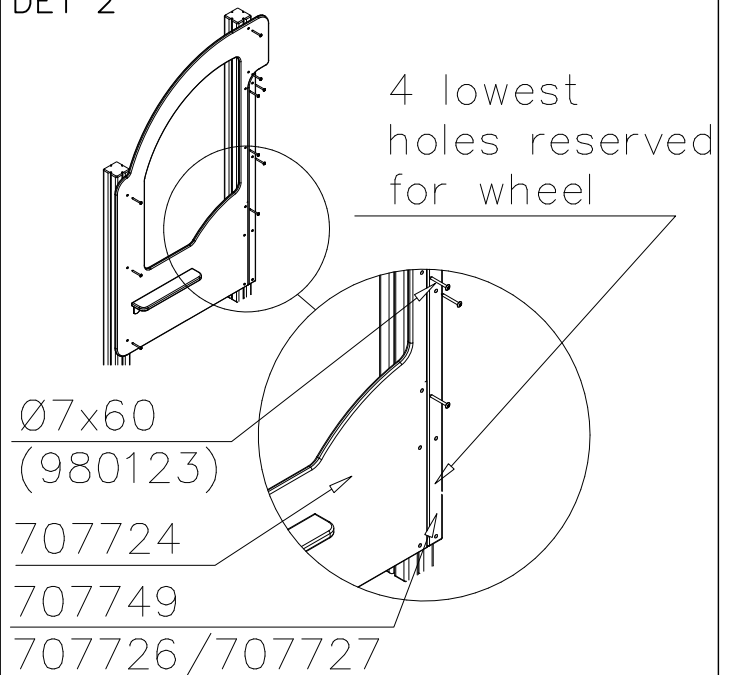


① 905071  113x40x3	PCS 3	② 909256  Ø16/8.4x1.6	PCS 12
③ 909633  M8	PCS 6	④ 909852  M8x30	PCS 3
⑤ 909855  M8x35	PCS 3	⑥ 980123  Ø7x60	PCS 10

DET 1



DET 2



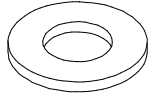
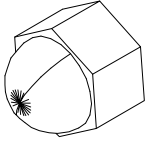
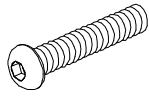

# LAPPSET® FASTENER KIT

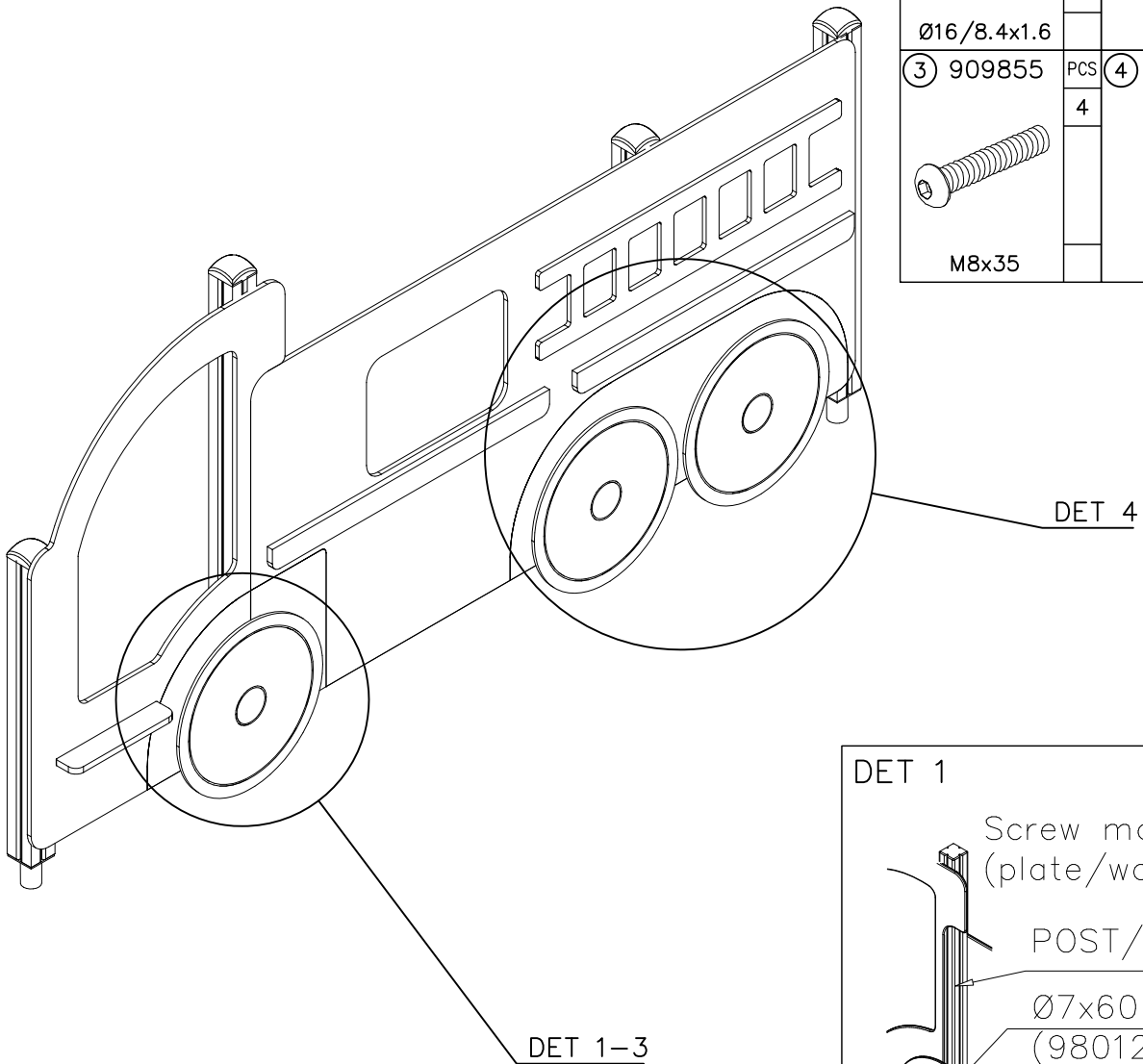
# 707762

DATE: 4.4.2016

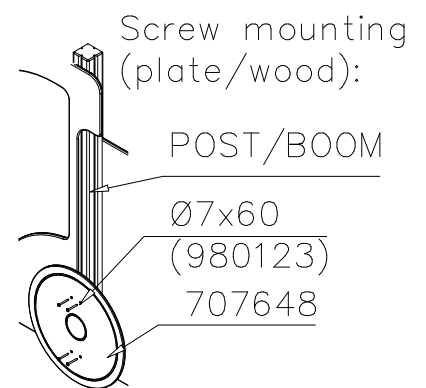
# 1(1)

(Example product 137915)

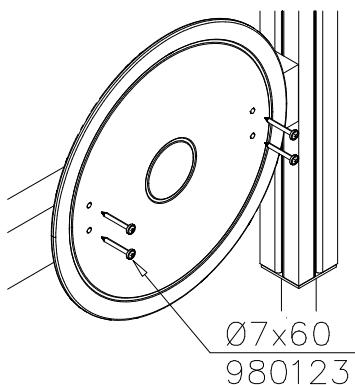
① 909256	PCS	② 909633	PCS
	8		4
Ø16/8.4x1.6		M8	
③ 909855	PCS	④ 980123	PCS
	4		4
M8x35		Ø7x60	



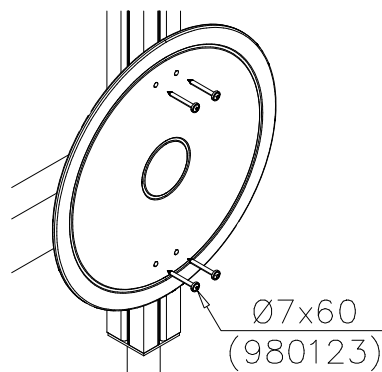
DET 1



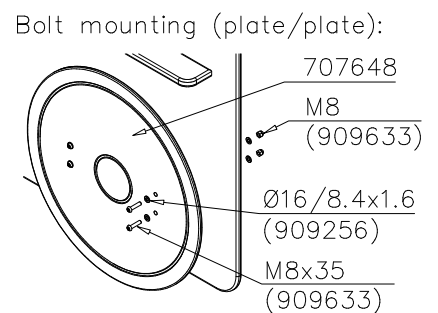
DET 2



DET 3



DET 4

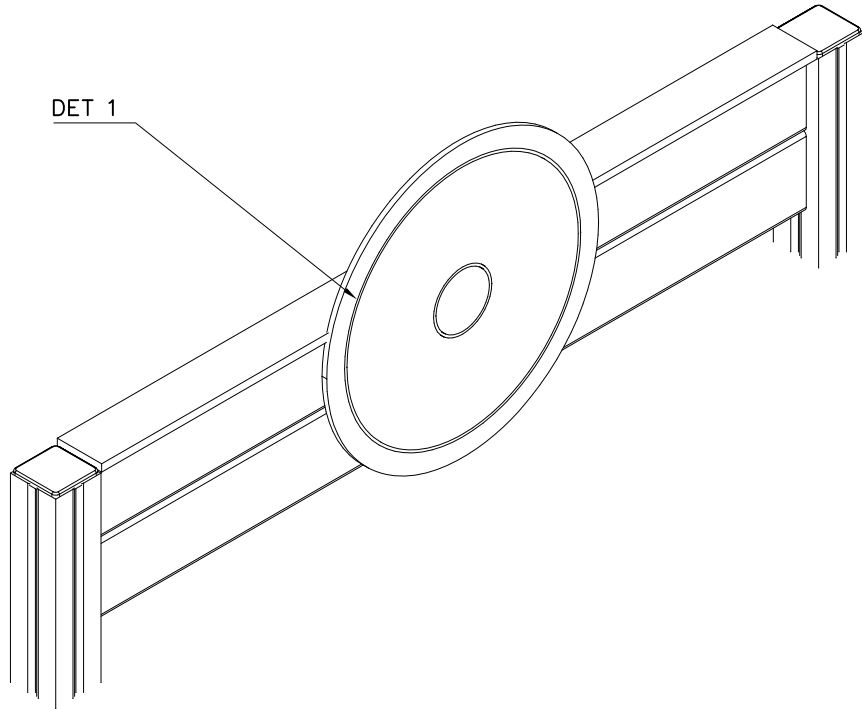


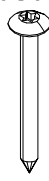
# LAPPSET® FASTENER KIT

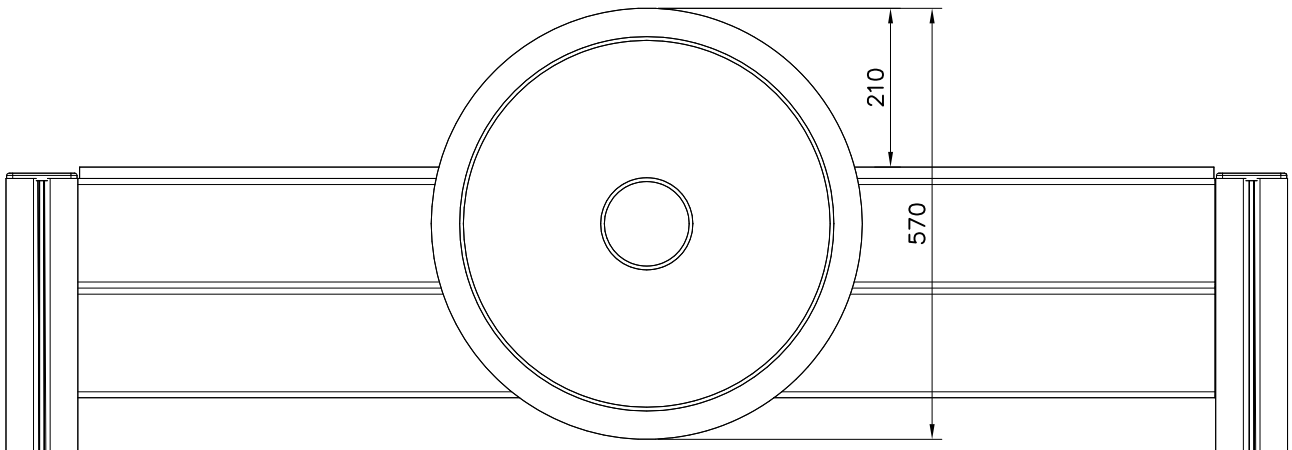
# 707764

DATE: 15.6.2016

# 1(1)

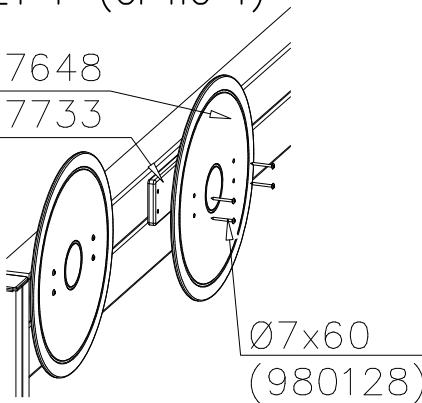


①	980128	PCS
		4
	Ø7x60	

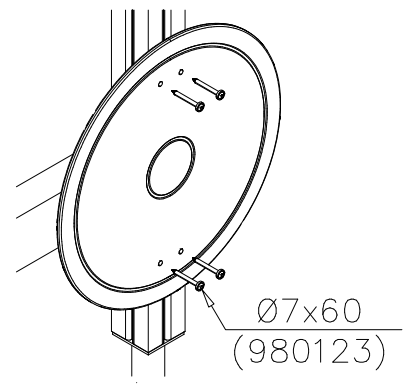
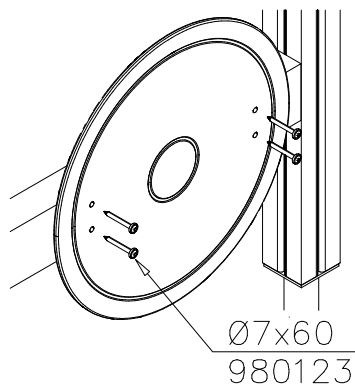


DET 1 (OPTIO 1)

707648  
707733



(OPTIO 2) W/O BACK PLATE



**Tuotekyltti tulee tuotteen mukana yhdellä seuraavista tavoista:****1) Metallinen tuotekyltti ja kiinnitysruuvit**

- Kiinnitä tuotekyltti ruuveilla tolppaan noin 2 metrin korkeuteen kuvan 1 mukaisesti.

**2) Tuotekylttitarra**

- Puhdista maalattu metalli- tai vaneripinta pölystä ja kosteudesta. Liimaa tarra kuvan 2 mukaisesti.
- Huom. Älä kiinnitä tarraa karheapintaiseen laminaattiin tai maalattuun puuhun.

**Vår produktmärkning levereras på ett av följande sätt:****1) Produktskylt i metall**

- Fäst skylten med de medföljande skruvarna

**2) Självhäftande produktetikett**

- Rengör den pulverlackerade metallytan eller laminatyten så att den blir fri från smuts och fukt. Fäst etiketten enligt fig. 2.
- Obs! Fäst ej etiketten på detaljer med skrovlig yta eller på målat trä.

**Product label is delivered by one of following ways:****1) Metal product label and screws**

- Fasten the label with screws.

**2) Label sticker**

- Clean the painted metal or plywood surface from dirt and moisture. Fasten the sticker as shown in the figure 2.
- Note. Do not attach the sticker to rough surfaced laminate or painted wood.

**La plaque d'informations produit est livrée sous l'une de ces 3 formes :****1) Plaque métallique et vis**

- Fixez la plaque à l'aide des vis.

**2) Etiquette autocollante**

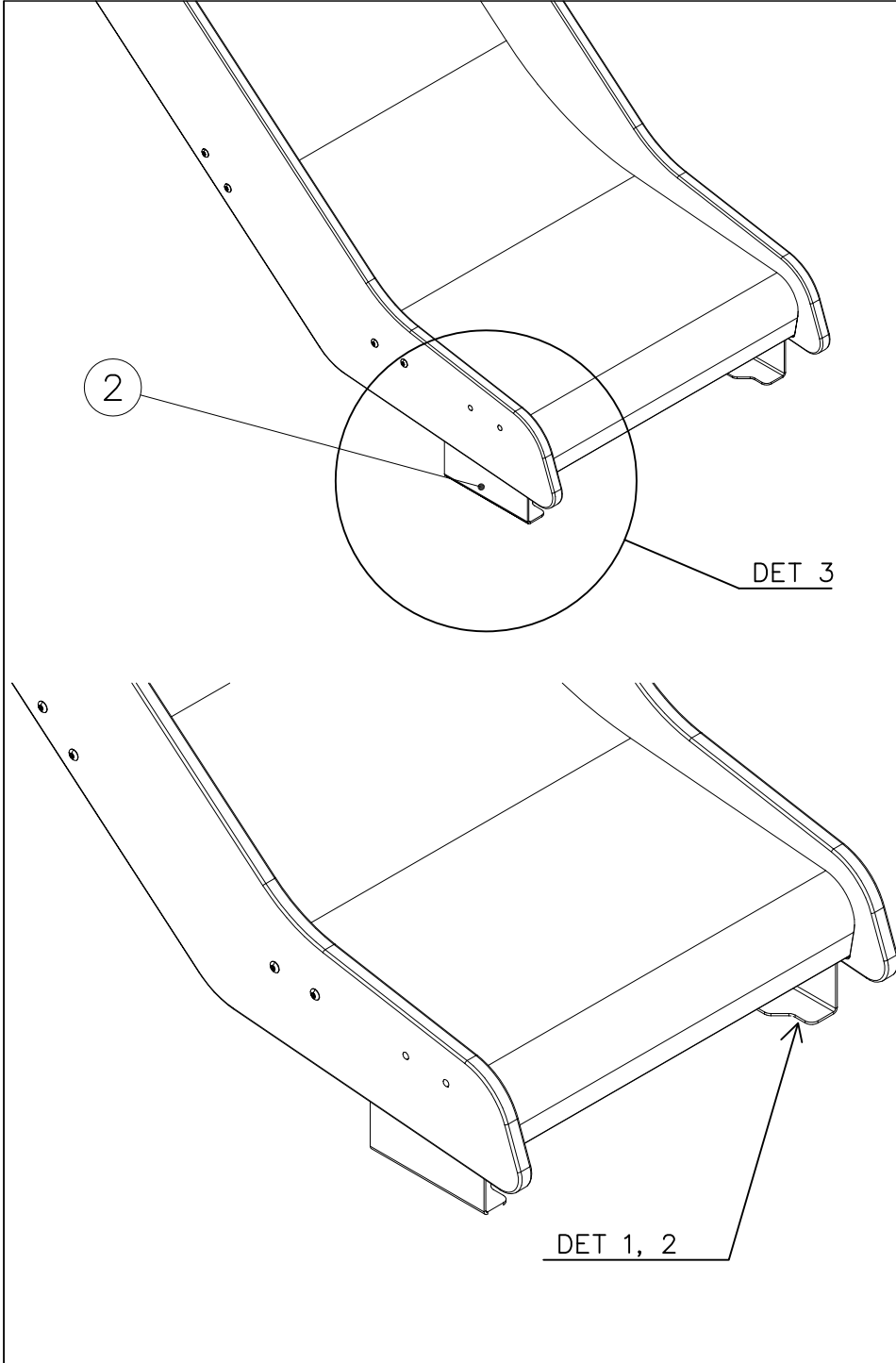
- Avant de coller l'étiquette, nettoyez le composant métallique peint ou la plaque de contreplaqué, de toute saleté. La surface doit être sèche (voir image 2).
- Attention, ne pas coller l'étiquette sur une surface lamellé-collée irrégulière ou sur du bois peint.

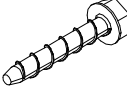
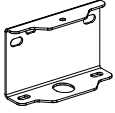
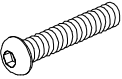


**Die Auslieferung des Produktaufklebers erfolgt auf eine dieser Arten:****1) Produkt-Schild aus Metall incl. Schrauben**

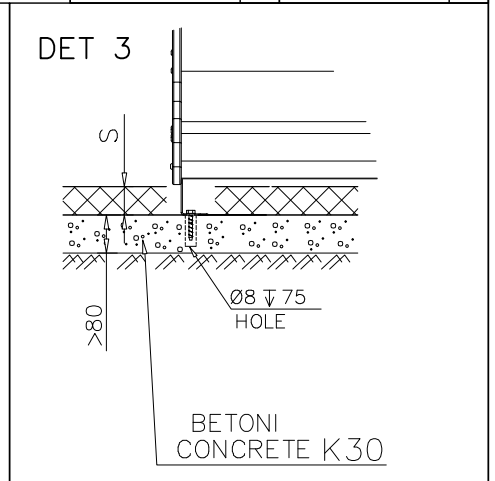
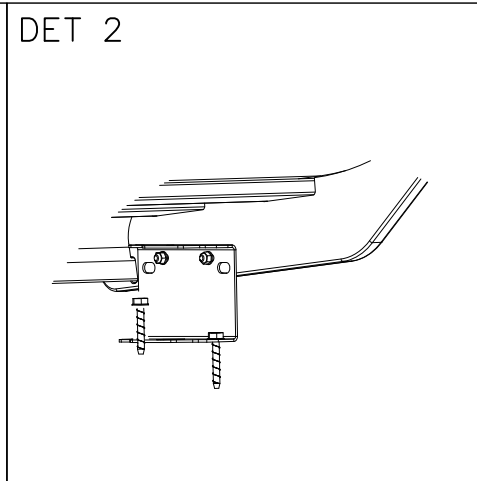
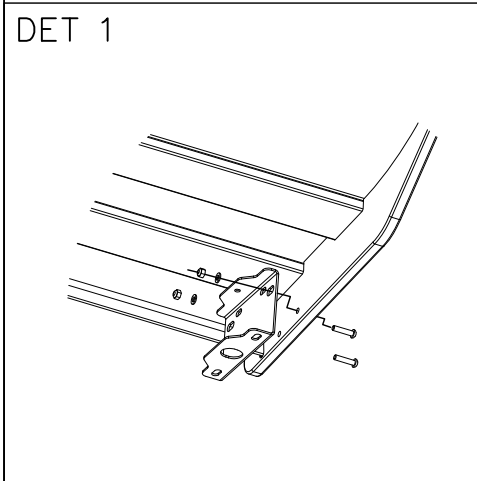
- Die Befestigung des Schildes erfolgt mittels der Schrauben.

**2) Aufkleber**

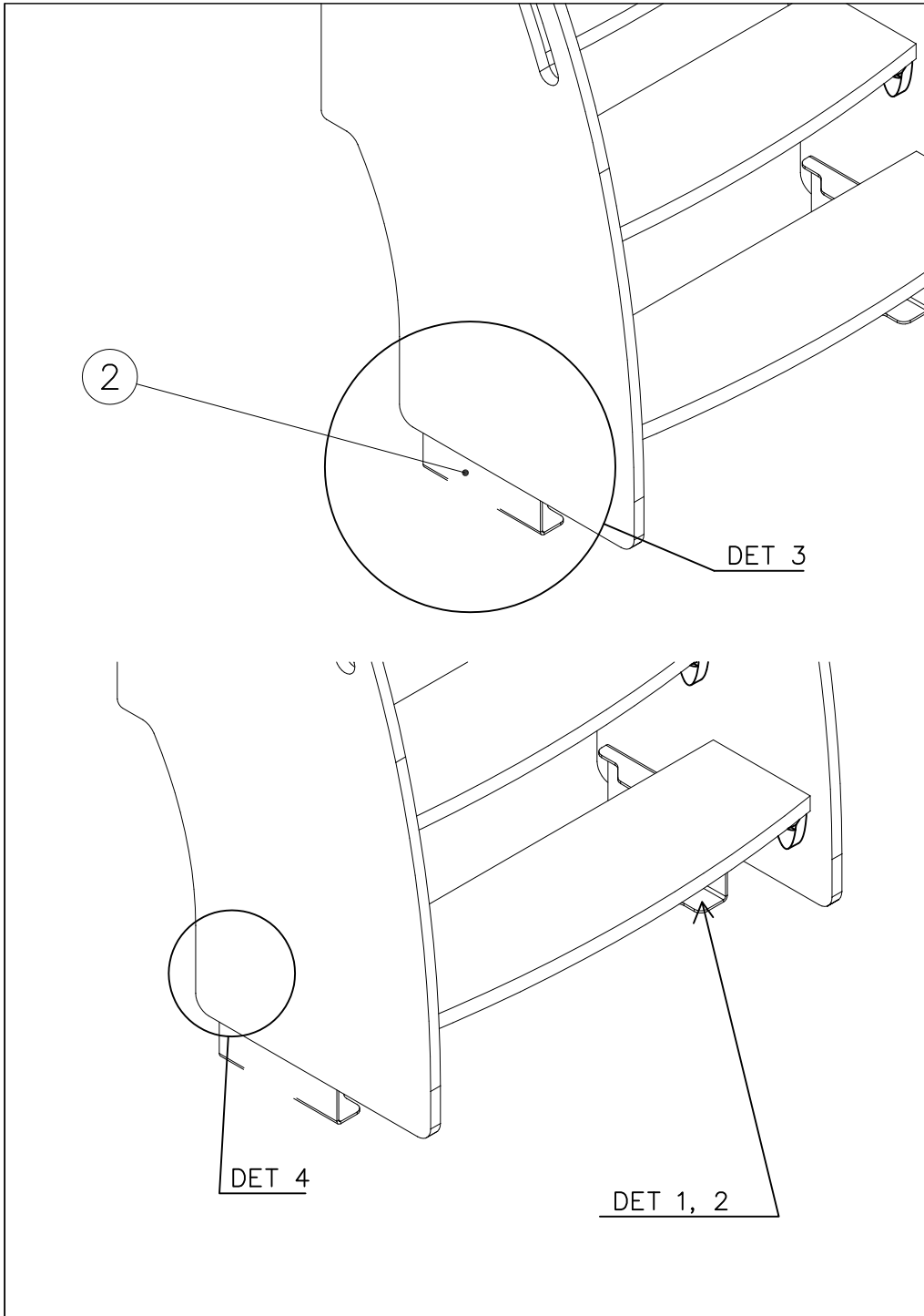
- Entfernen Sie zunächst Schmutz und Feuchtigkeit vom lackierten Metall bzw. von der Holzoberfläche und bringen Sie den Aufkleber wie im Bild oben rechts beschrieben auf den gesäuberten Untergrund auf.
- Beachten Sie: Bringen Sie den Aufkleber nicht auf raues laminiertes oder lackiertes Holz an.

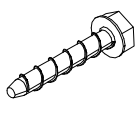
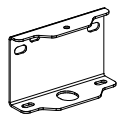
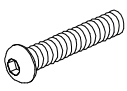





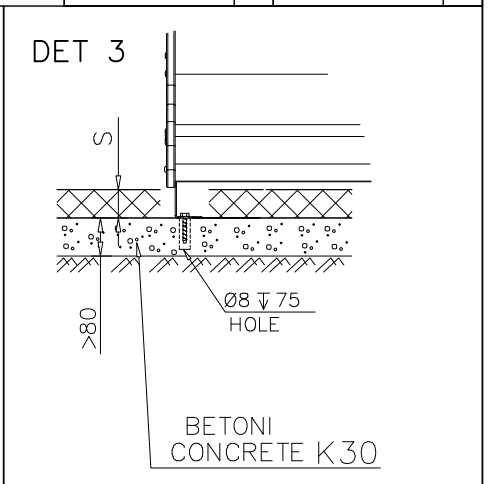
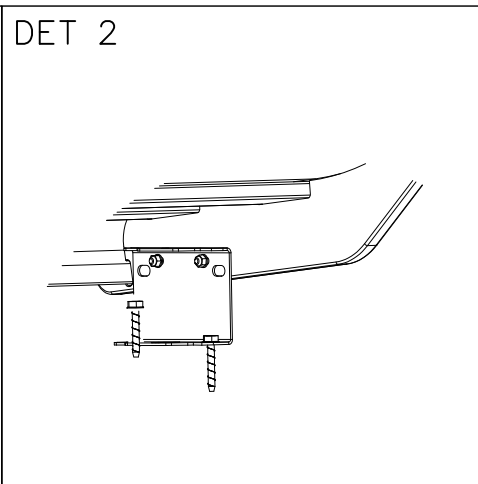
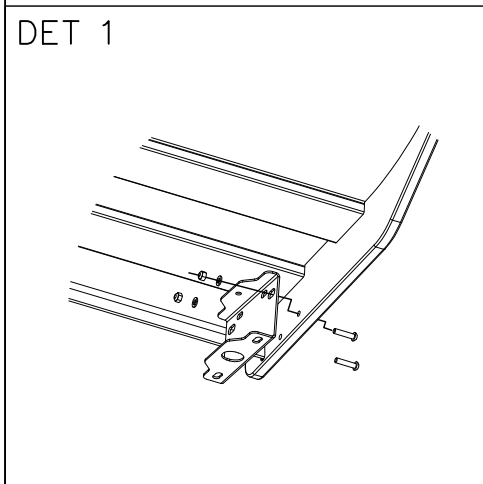
① 902532	PCS	② 908021	PCS
	4		2
Ø10x60			
③ 909855	PCS	④ 980160	PCS
	4		4
M8x35		M8	
⑤ 909256	PCS		PCS
	4		
Ø16/8.4			
	PCS		PCS
	PCS		PCS
	PCS		PCS







① 902532	PCS	② 908021	PCS
	4		2
Ø10x60			
③ 909855	PCS	④ 980160	PCS
	4		4
M8x35		M8	
⑤ 909256	PCS	⑥ 903533	PCS
	4		4
Ø16/8.4			
	PCS		PCS
	PCS		PCS
	PCS		PCS



DET 4

Plug the holes what  
you don't need

903533

