

# LAPPSET®

## FINNO

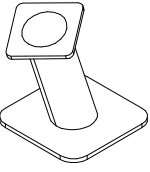
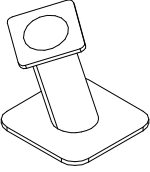


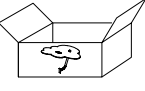
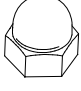
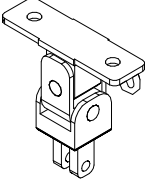


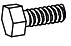
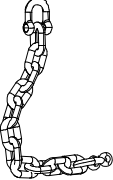
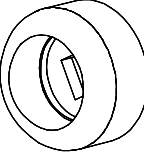
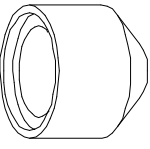
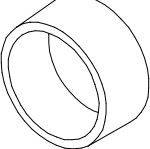
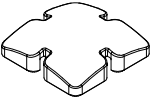
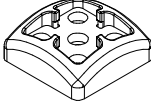
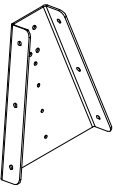

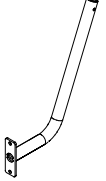
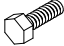
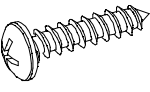

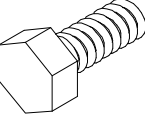
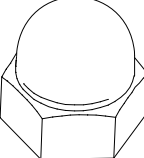
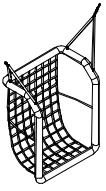
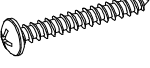
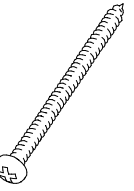
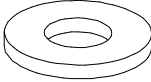

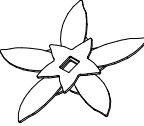

ASENNUSOHJE  
MONTERINGSANSVISNING  
INSTALLATION INSTRUCTION  
AUFBAUANLEITUNG  
NOTICE D'INSTALLATION

DATE: 25.11.2021

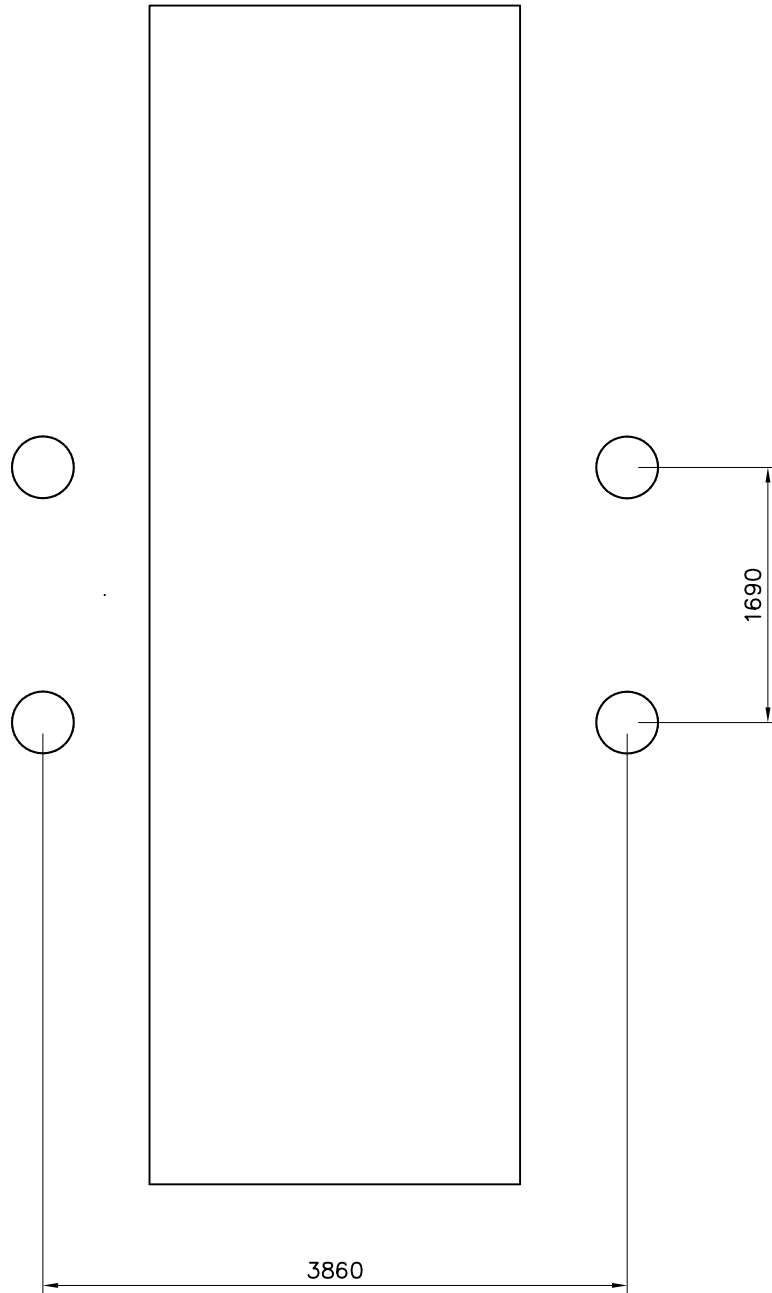
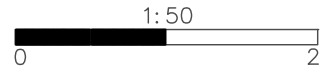
### Q15860



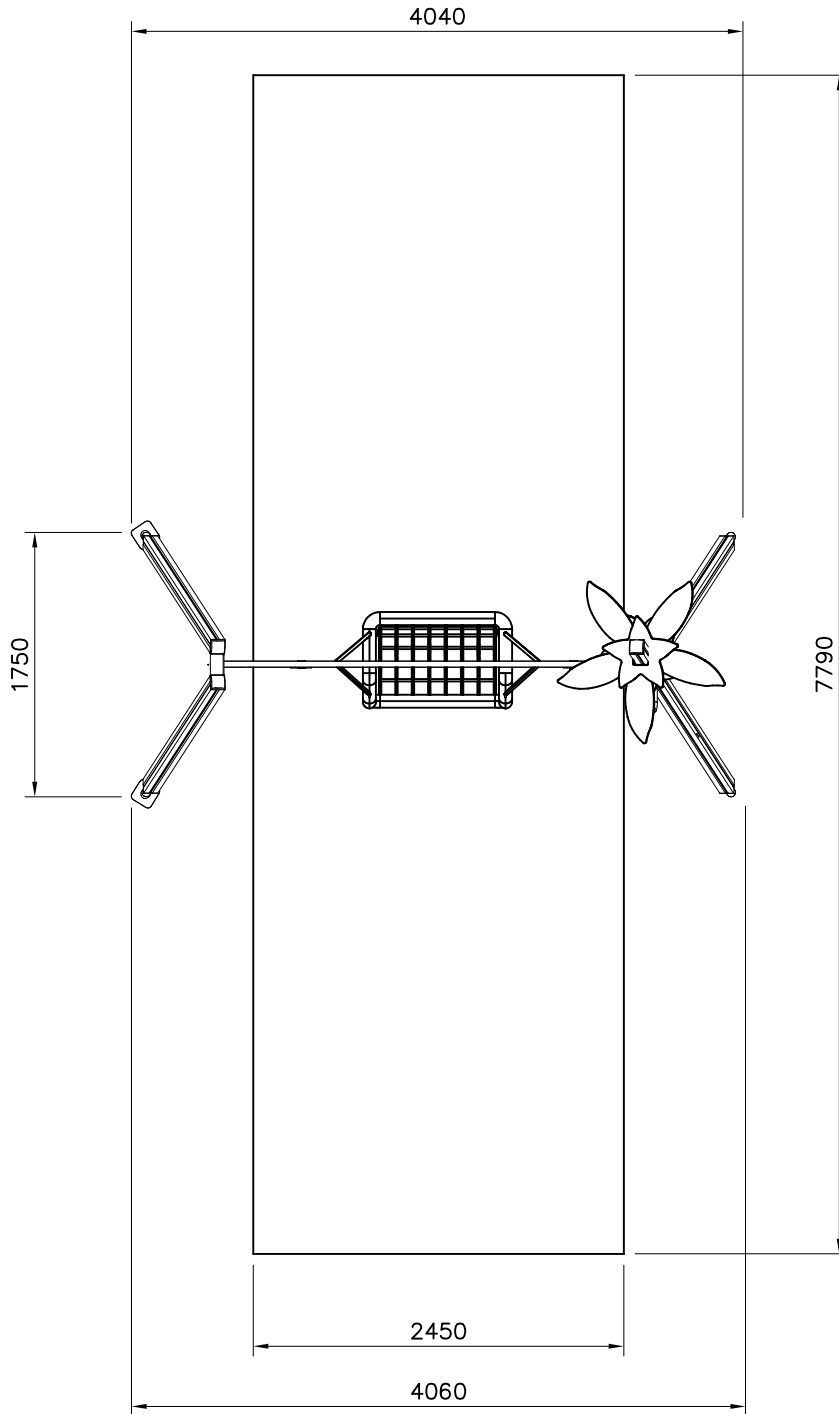
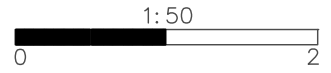
DATE: 25.11.2021

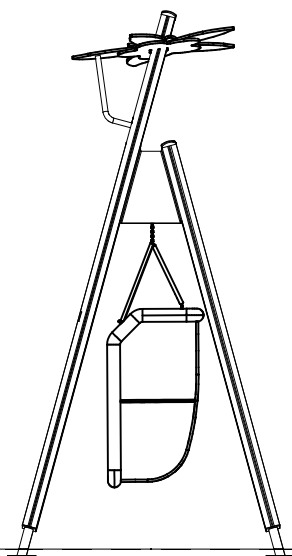
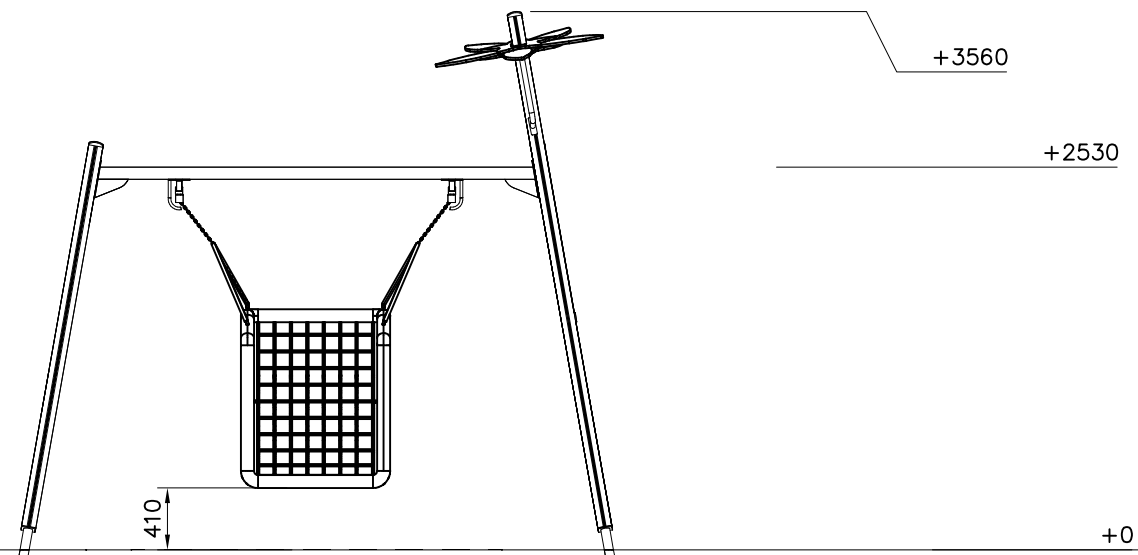
<p>701902</p>  <p>L 150</p>	<p>PCS</p> <p>2</p>	<p>701903</p>  <p>L 150</p>	<p>PCS</p> <p>2</p>	<p>702286</p>  <p>65x65</p>	<p>PCS</p> <p>1</p>	<p>706564-603</p>  <p>L2650</p>	<p>PCS</p> <p>3</p>	<p>707665</p> 	<p>PCS</p> <p>1</p>	<p>900965</p>  <p>M10</p>	<p>PCS</p> <p>4</p>
<p>901958</p> 	<p>PCS</p> <p>2</p>	<p>901959</p>  <p>L2940</p>	<p>PCS</p> <p>1</p>	<p>902234</p>  <p>M12</p>	<p>PCS</p> <p>4</p>	<p>903149</p>  <p>M12x30</p>	<p>PCS</p> <p>4</p>	<p>903577</p> 	<p>PCS</p> <p>2</p>	<p>905090</p>  <p>Ø45</p>	<p>PCS</p> <p>12</p>
<p>905104</p>  <p>M10</p>	<p>PCS</p> <p>16</p>	<p>905115</p>  <p>Ø30</p>	<p>PCS</p> <p>12</p>	<p>905138</p> 	<p>PCS</p> <p>4</p>	<p>905196</p> 	<p>PCS</p> <p>4</p>	<p>905991</p> 	<p>PCS</p> <p>2</p>	<p>906499</p>  <p>M12x110</p>	<p>PCS</p> <p>4</p>
<p>908207-216</p>  <p>336x392x40</p>	<p>PCS</p> <p>1</p>	<p>909347</p>  <p>M12x35</p>	<p>PCS</p> <p>12</p>	<p>909506</p>  <p>Ø3.5x13</p>	<p>PCS</p> <p>4</p>	<p>909638</p>  <p>Ø20/10.5</p>	<p>PCS</p> <p>8</p>	<p>909639</p>  <p>M10x25</p>	<p>PCS</p> <p>4</p>	<p>909644</p>  <p>M12</p>	<p>PCS</p> <p>4</p>
<p>910674</p> 	<p>PCS</p> <p>1</p>	<p>980114</p>  <p>Ø4x20</p>	<p>PCS</p> <p>4</p>	<p>980131</p>  <p>Ø6x60</p>	<p>PCS</p> <p>16</p>	<p>980154</p>  <p>Ø24x13</p>	<p>PCS</p> <p>28</p>	<p>999561</p>  <p>10g</p>	<p>PCS</p> <p>1</p>	<p>AG0275</p> 	<p>PCS</p> <p>1</p>
<p>P13076</p>  <p>L3550</p>	<p>PCS</p> <p>1</p>		<p>PCS</p>		<p>PCS</p>		<p>PCS</p>		<p>PCS</p>		<p>PCS</p>
	<p>PCS</p>		<p>PCS</p>		<p>PCS</p>		<p>PCS</p>		<p>PCS</p>		<p>PCS</p>

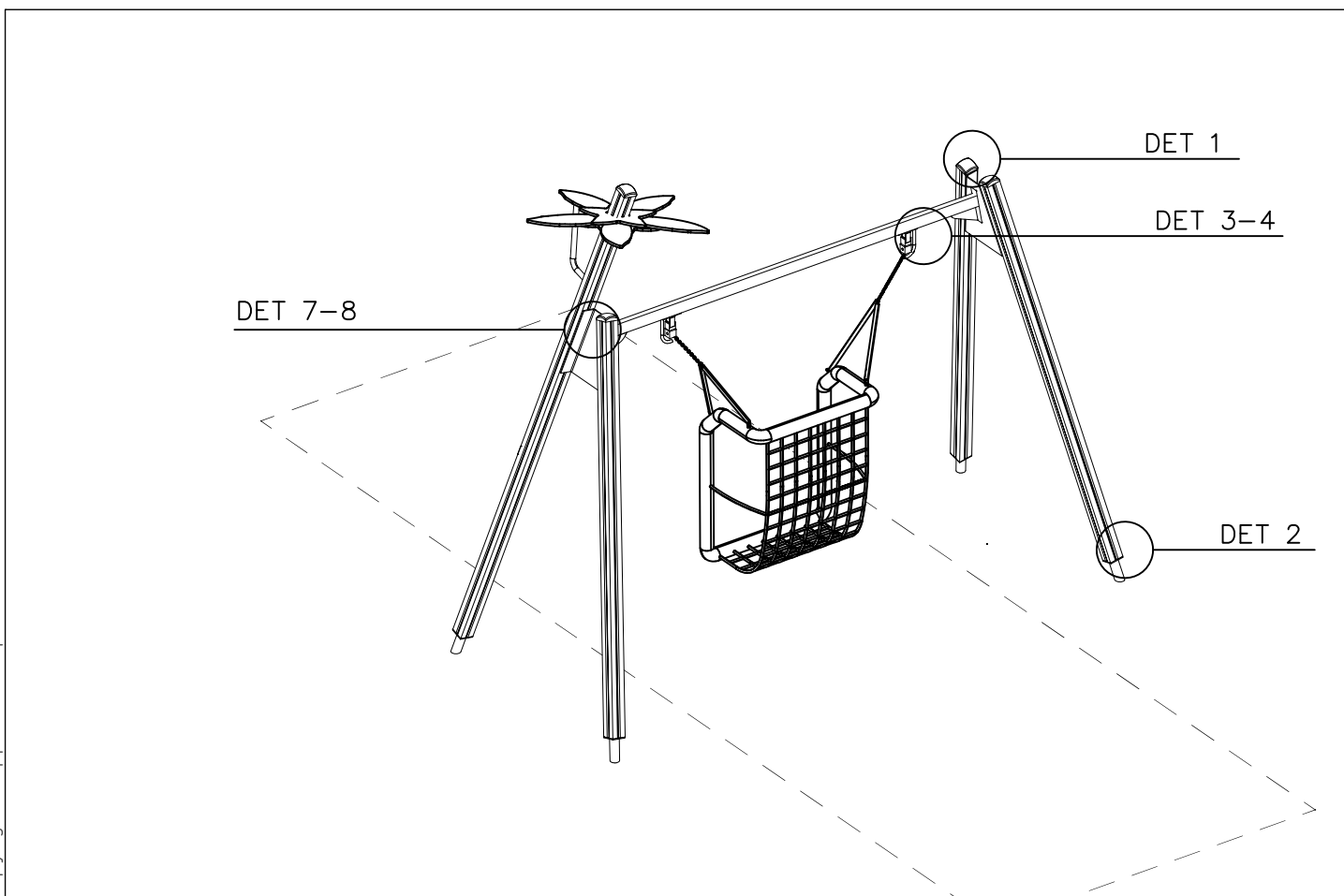
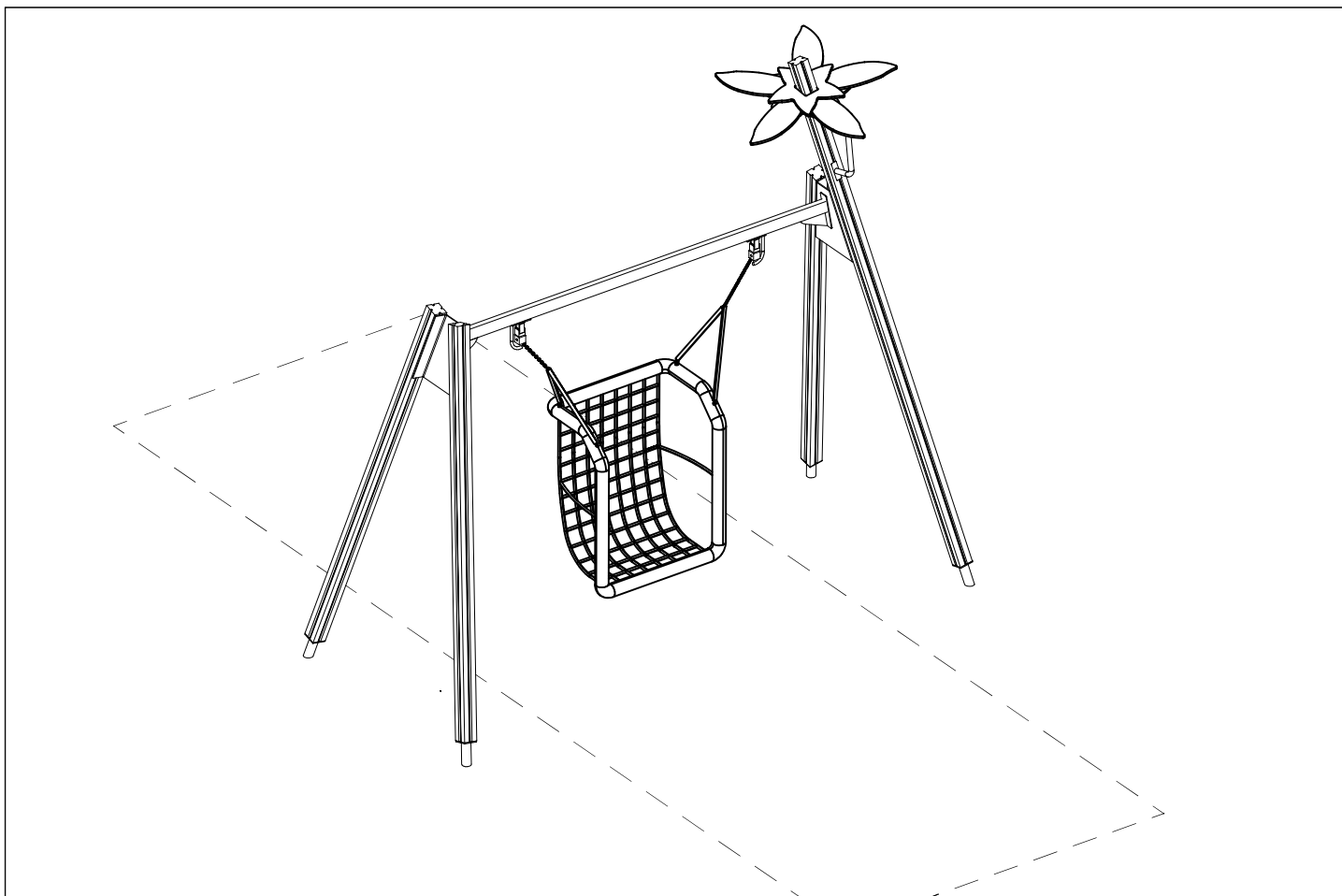
- EN/AS Impact Area 19 m<sup>2</sup>
- Falling Space 419 m<sup>2</sup>  
Max Falling Height 1400 mm

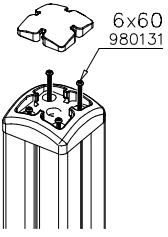
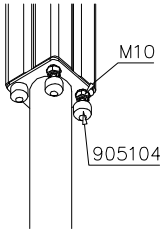
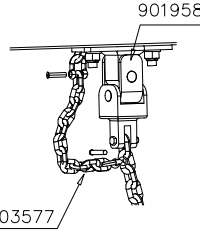
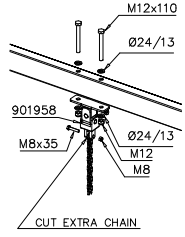
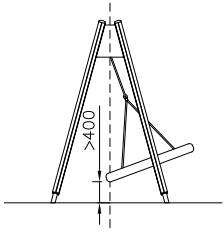
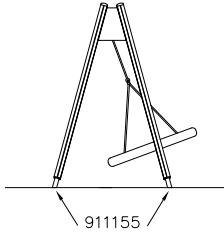
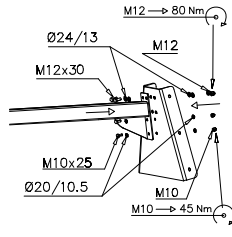
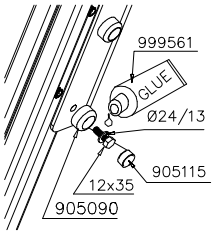


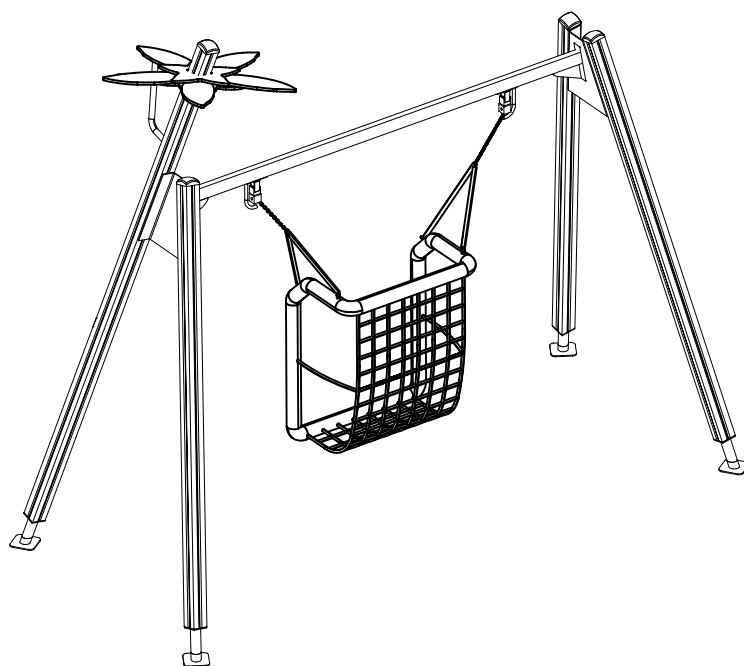
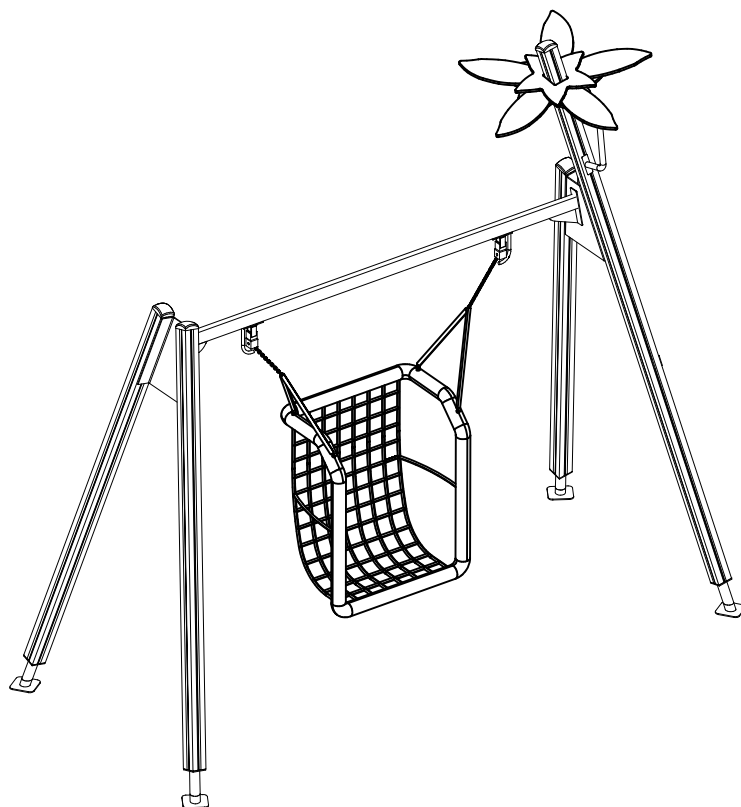
- EN/AS Impact Area 19 m<sup>2</sup>
- - - - Falling Space 419 m<sup>2</sup>  
Max Falling Height 1400 mm



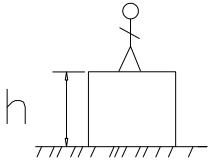



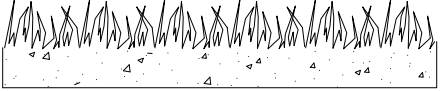
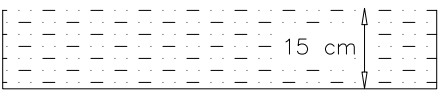
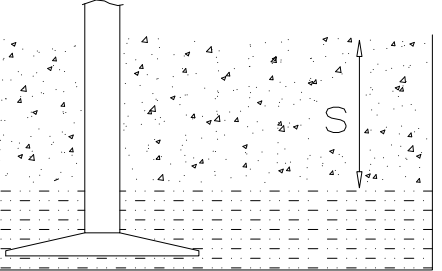
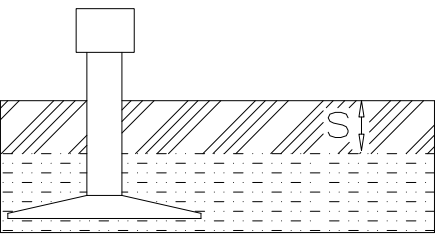




<p>DET 1</p> 	<p>DET 2</p> 	<p>DET 3</p> 	<p>DET 4</p> 
<p>DET 5</p> 	<p>DET 6</p> 	<p>DET 7</p> 	<p>DET 8</p> 
<p>DET 9</p>	<p>DET 10</p>		





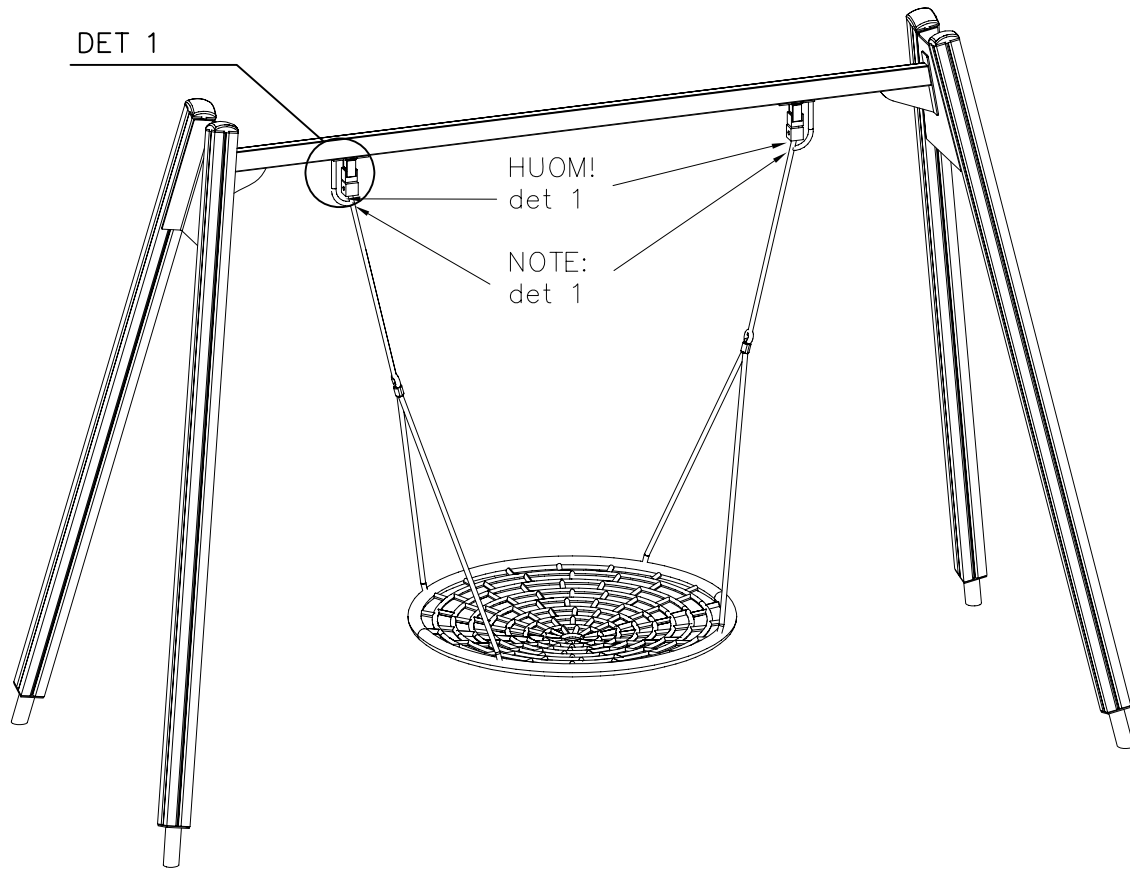
		
<p><b><math>h &lt; 600</math></b></p> <p>Without movement and therefore without Impact Area</p>	<p>Totally hard surfaces.</p> <p>Note. Lappset does <u>not recommend</u> totally hard surfaces at all.</p>	<p>E.g. concrete or asphalt</p> 
<p><b><math>h &lt; 600</math></b></p> <p>With movement e.g. rocking</p>	<p>Materials with very limited impact attenuating properties.</p>	<p>E.g. wood</p> 
<p><b><math>h &lt; 1000</math></b></p>	<p>Materials with significant impact attenuating properties.</p>	<p>fine gravel 0–8 mm</p>  <p>grass</p>  <p>unsorted sand</p> 
<p><b><math>h &lt; 3000</math></b></p>	<p>Loose fill material</p> <p>E.g. sand/gravel 0,25...8 mm D60/D10&lt;3,0 Woodchips 5...30 mm bark 20...80 mm</p>	 <p><math>\underline{S}</math>                      <math>\underline{h}</math></p> <p>30 cm                      &lt; 2,0 m</p> <p>40 cm                      &lt; 3,0 m</p>
	<p>Syntethic granulates</p> <p><math>\underline{S}</math>                      <math>\underline{h}</math></p> <p>40 mm ~&gt; 1,2...1,3 m</p> <p>50 mm ~&gt; 1,5...1,7 m</p> <p>60 mm ~&gt; 1,8...2,0 m</p> <p>70 mm ~&gt; 2,1...2,5 m</p> <p>Note. For accurate values, see manufacturer's instructions.</p>	

REMOVE SAFETY SURFACE/SAND/GRAVEL  
TO CHECK FOUNDATION

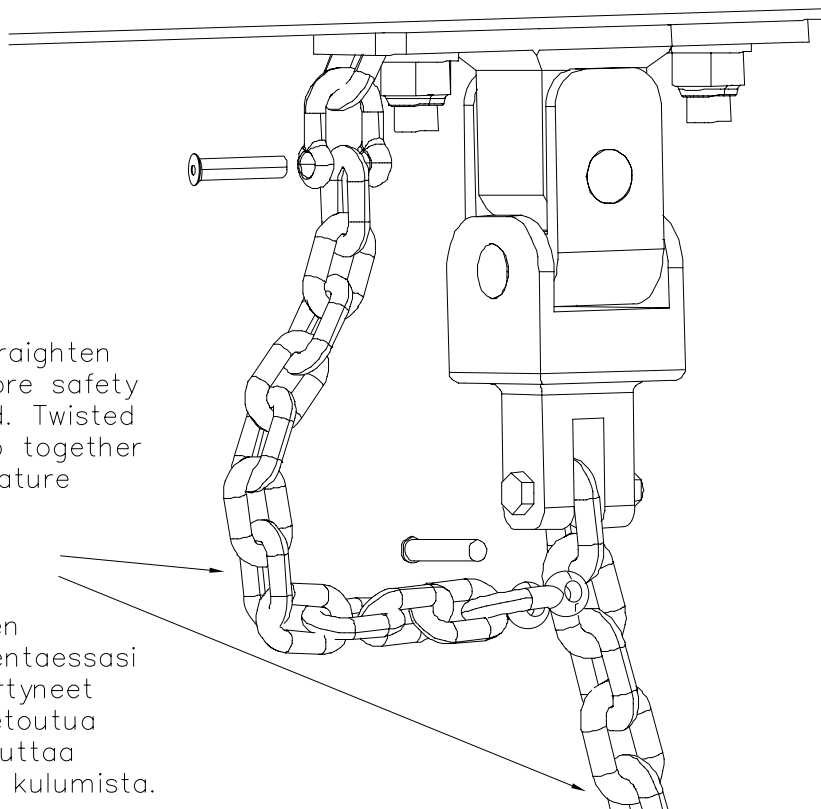


REMOVE SAFETY SURFACE/SAND/GRAVEL  
TO CHECK FOUNDATION





DET 1



Note:  
Make sure to straighten both chains before safety chain is installed. Twisted chains may wrap together and cause premature wear.

Huom!  
Varmistu ketjujen suoruudesta asentaessasi turvaketjua. Kiertyneet ketjut voivat kietoutua toisiinsa ja aiheuttaa ketjujen nopeaa kulumista.

**LAPPSET®**  
**BETON FOUNDATION**

**FOOT**

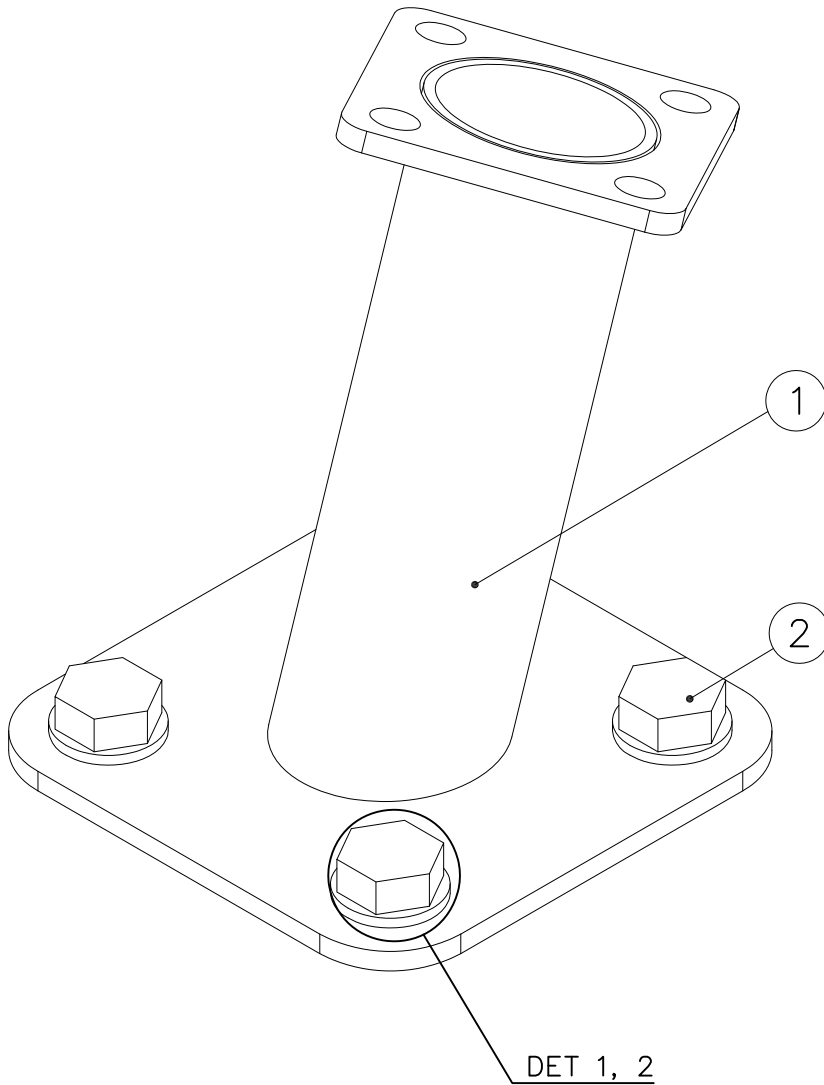
DATE: 27.10.2015

**1(1)**

② 905104	PCS		PCS
	4		
 M10	PCS		PCS

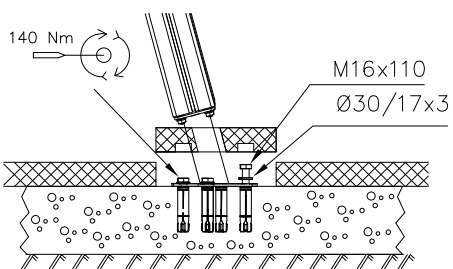


905104

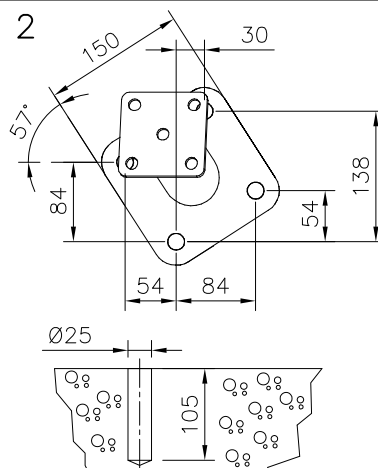


① 929550	PCS	① 929551	PCS
	1		1
RIGHT		LEFT	
	PCS		PCS
	PCS		PCS
	PCS		PCS
② 909520	PCS	③ 929426	PCS
	4		4
Ø30/17		M16x100	
④ 929914	PCS		PCS
	4		
M16x110			

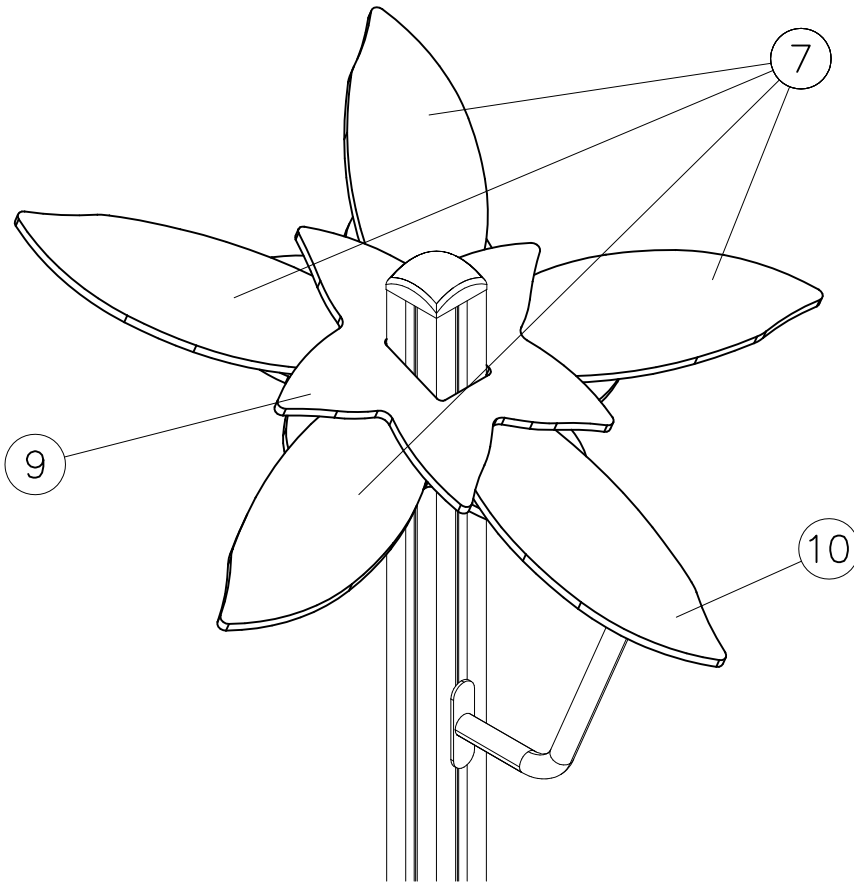
DET 1

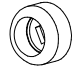

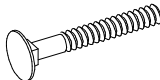



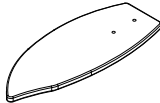

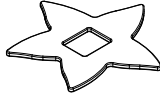
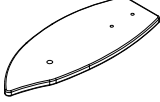


DET 2



DET 3



① 905083	PCS	② 905112	PCS
	10		10
Ø32		Ø22	
③ 909101	PCS	④ 909203	PCS
	10		2
M8x45		M8x75	
⑤ 980150	PCS	⑥ 980151	PCS
	10		10
M8		Ø16/8.4	
⑦ PG0899	PCS	⑧ PG0900	PCS
	4		1
⑨ PH0297	PCS	⑩ PM0252	PCS
	1		1
	PCS		PCS
	PCS		PCS
	PCS		PCS

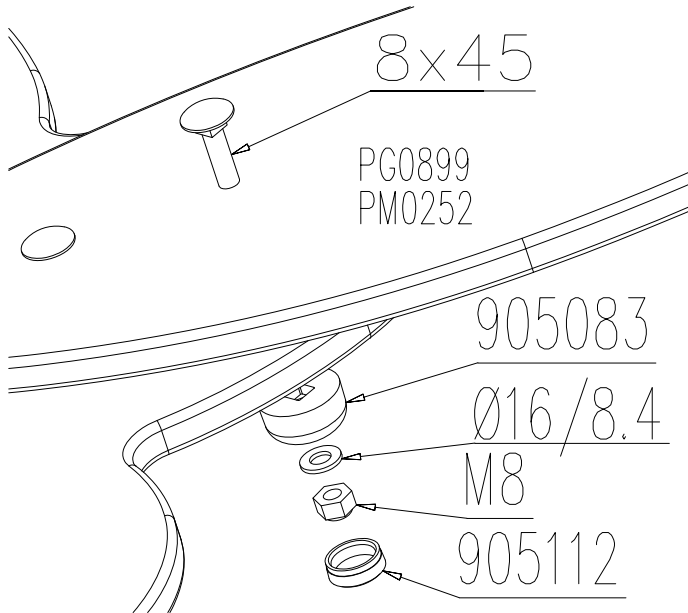
DET 3

DET 1

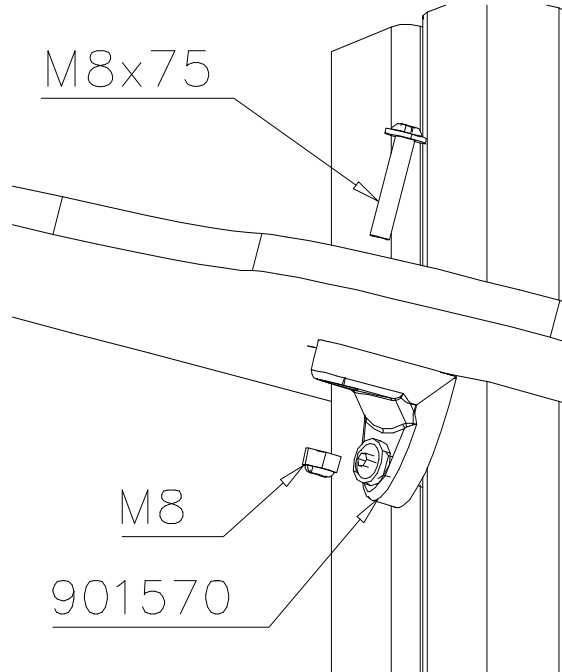
DET 2,4

901800

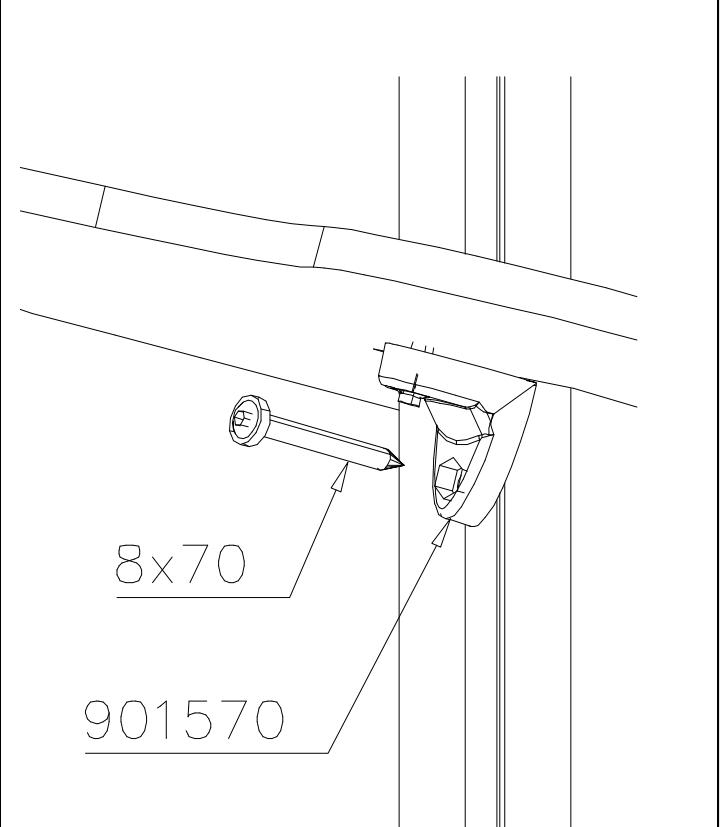
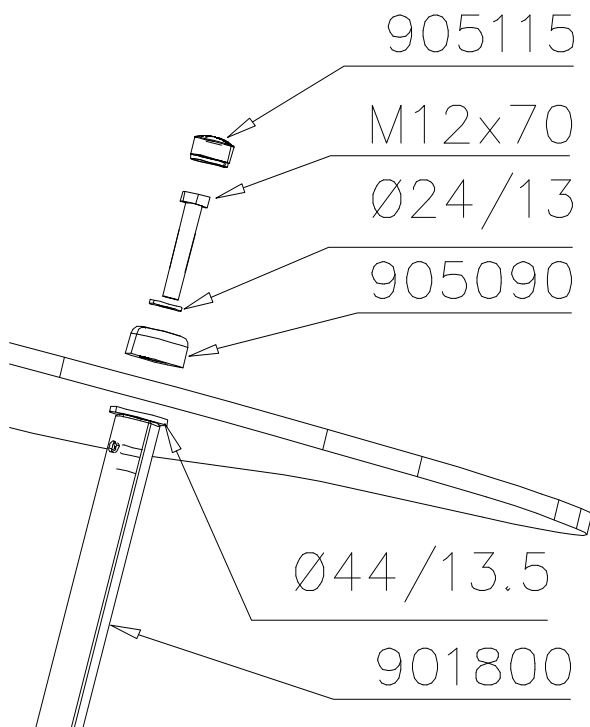
DET 1



DET 2



DET 3





## Tuotekyltti tulee tuotteen mukana yhdellä seuraavista tavoista:

### 1) Metallinen tuotekyltti ja kiinnitysruuvit

- Kiinnitä tuotekyltti ruuveilla tolppaan noin 2 metrin korkeuteen kuvan 1 mukaisesti.

### 2) Tuotekylttitarra

- Puhdista maalattu metalli- tai vaneripinta pölystä ja kosteudesta. Liimaa tarra kuvan 2 mukaisesti.
- Huom. Älä kiinnitä tarraa karheapintaiseen laminaattiin tai maalattuun puuhun.

## Vår produktmärkning levereras på ett av följande sätt:

### 1) Produktskylt i metall

- Fäst skylten med de medföljande skruvarna

### 2) Självhäftande produktetikett

- Rengör den pulverlackerade metallytan eller laminatyten så att den blir fri från smuts och fukt. Fäst etiketten enligt fig. 2.
- Obs! Fäst ej etiketten på detaljer med skrovlig yta eller på målat trä.

## Product label is delivered by one of following ways:

### 1) Metal product label and screws

- Fasten the label with screws.

### 2) Label sticker

- Clean the painted metal or plywood surface from dirt and moisture. Fasten the sticker as shown in the figure 2.
- Note. Do not attach the sticker to rough surfaced laminate or painted wood.

## La plaque d'informations produit est livrée sous l'une de ces 3 formes :

### 1) Plaque métallique et vis

- Fixez la plaque à l'aide des vis.

### 2) Etiquette autocollante

- Avant de coller l'étiquette, nettoyez le composant métallique peint ou la plaque de contreplaqué, de toute saleté. La surface doit être sèche (voir image 2).
- Attention, ne pas coller l'étiquette sur une surface lamellé-collée irrégulière ou sur du bois peint.

## Die Auslieferung des Produktaufklebers erfolgt auf eine dieser Arten:

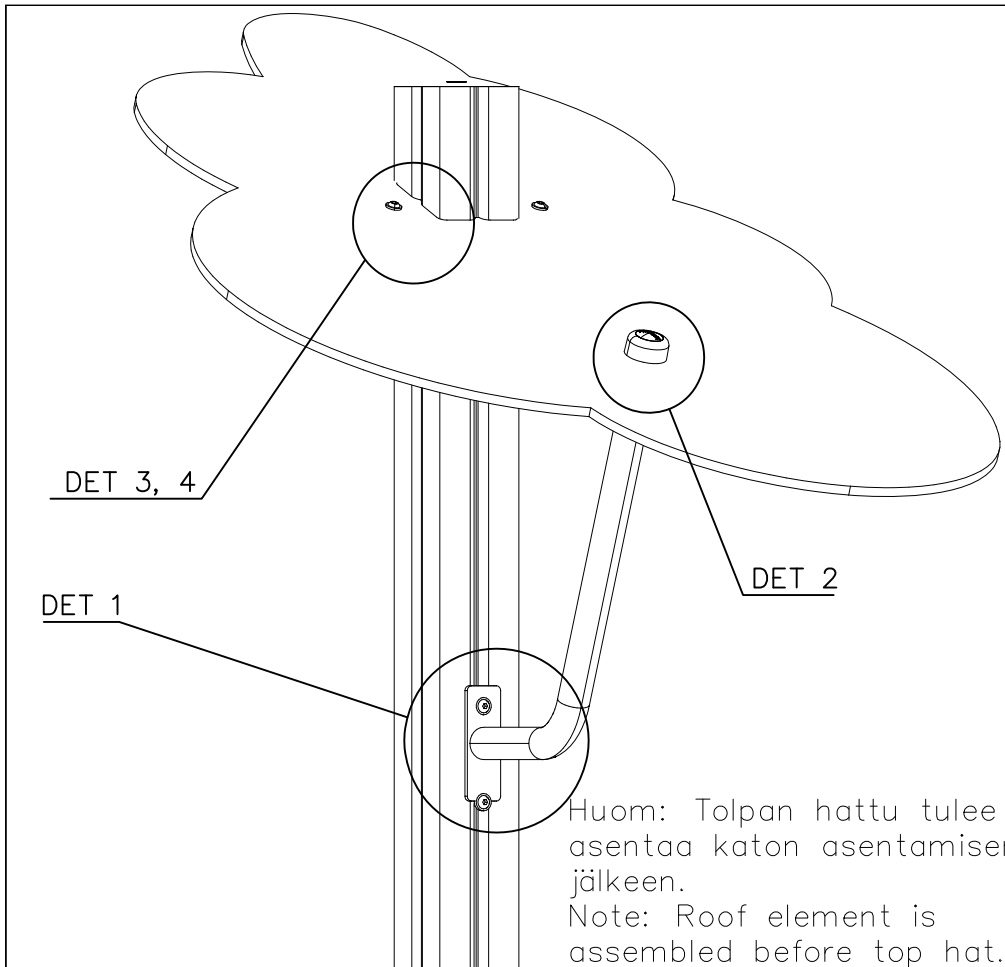
### 1) Produkt-Schild aus Metall incl. Schrauben

- Die Befestigung des Schildes erfolgt mittels der Schrauben.

### 2) Aufkleber

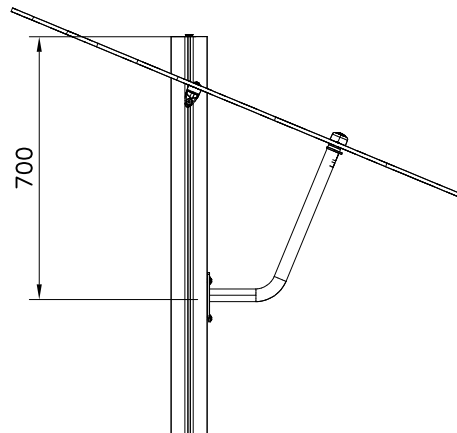
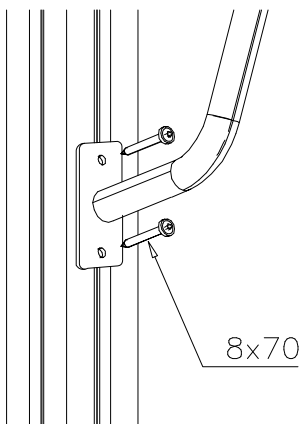
- Entfernen Sie zunächst Schmutz und Feuchtigkeit vom lackierten Metall bzw. von der Holzoberfläche und bringen Sie den Aufkleber wie im Bild oben rechts beschrieben auf den gesäuberten Untergrund auf.
- Beachten Sie: Bringen Sie den Aufkleber nicht auf raues laminiertes oder lackiertes Holz an.



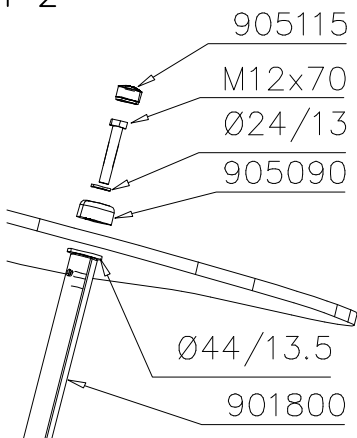


① 900240	PCS	② 901570	PCS
	4		2
Ø8x70		36x55x55	
③ 980154	PCS	④ 905086	PCS
	1		1
Ø24/13		Ø44/13,5	
⑤ 905090	PCS	⑥ 905115	PCS
	1		1
Ø45		Ø30	
⑦ 909142	PCS	⑧ 980160	PCS
	1		2
M12x70		M8	
⑨ 909852	PCS		PCS
	2		
M8x30			
	PCS		PCS

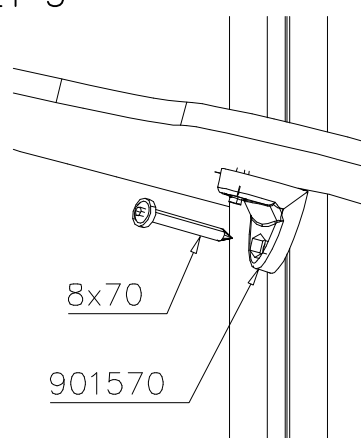
DET 1



DET 2



DET 3



DET 4

