

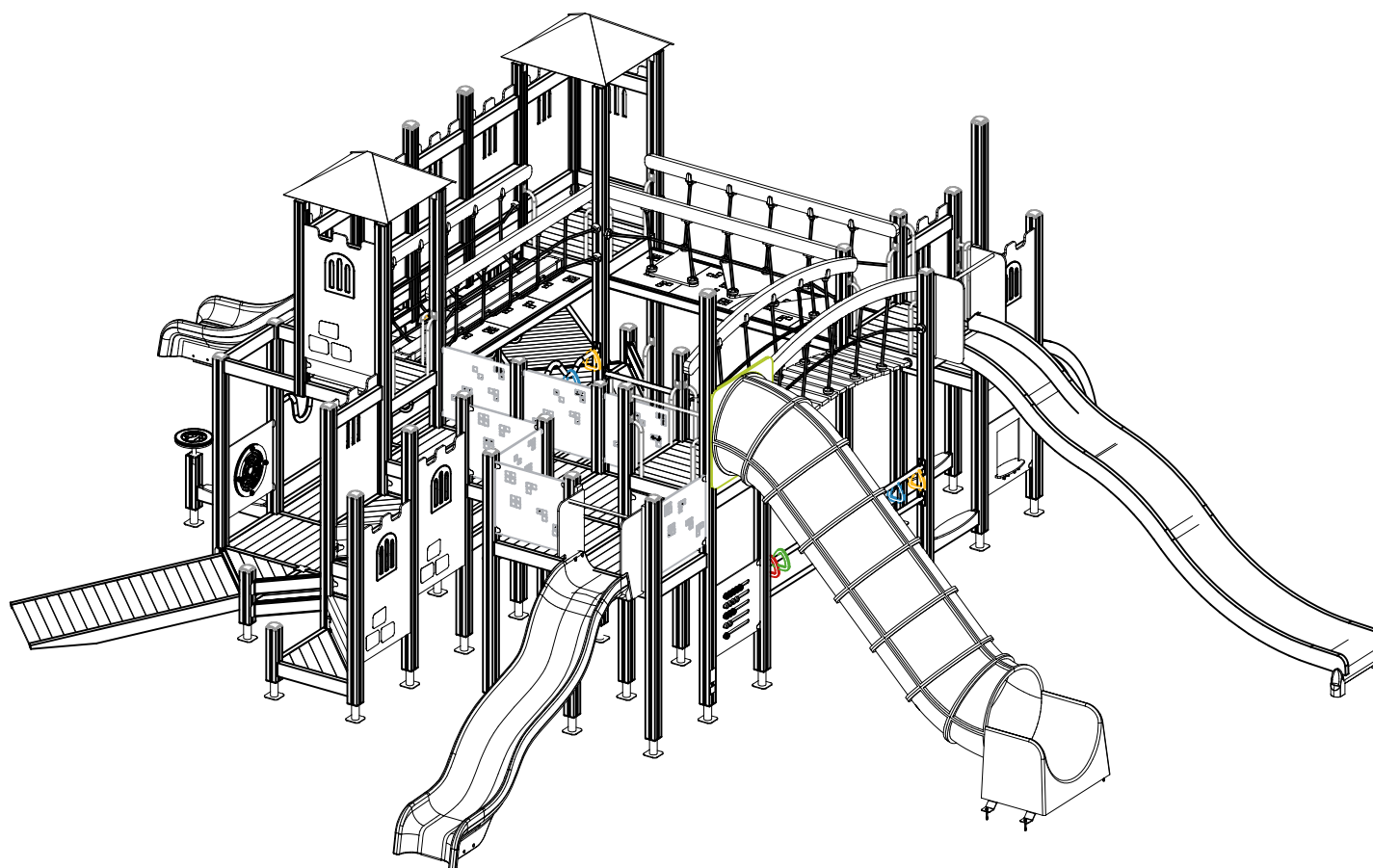
LAPPSET®

FINNO


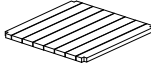
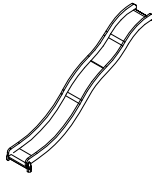

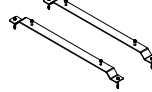

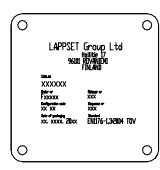
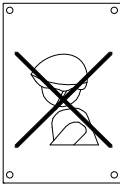
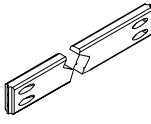
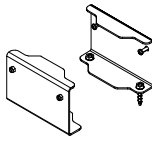

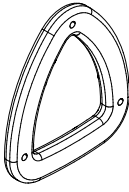
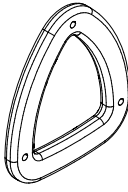
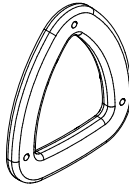
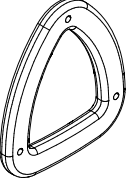
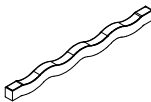
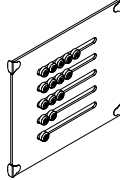

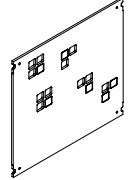
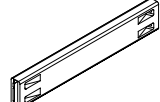
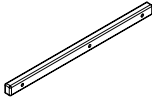

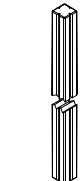

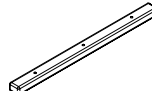


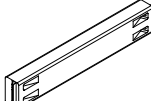
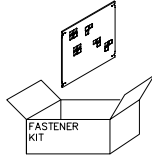
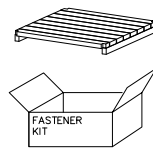
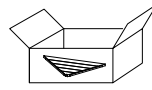
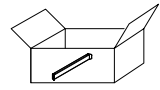
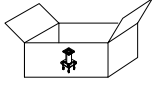
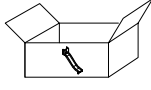
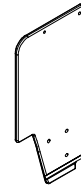
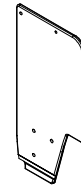

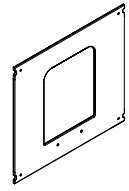
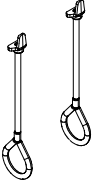
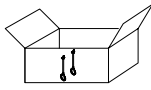
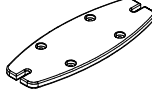
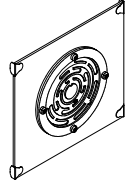
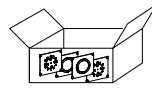
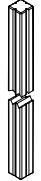
ASENNUSOHJE
MONTERINGSANSVISNING
INSTALLATION INSTRUCTION
AUFBAUANLEITUNG
NOTICE D'INSTALLATION

DATE: 29.11.2021





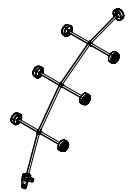
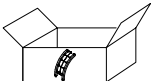
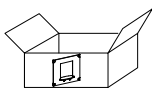
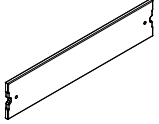
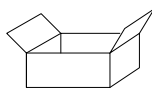
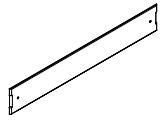
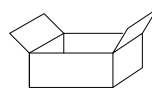
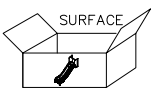
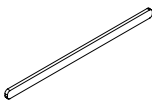
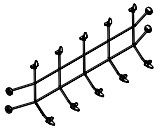
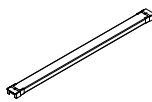
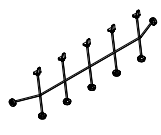
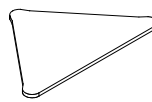

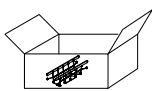
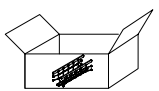
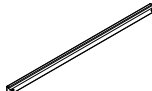
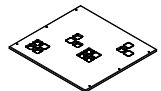
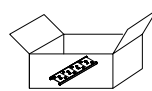
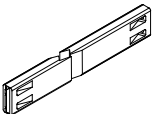
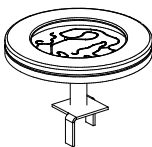
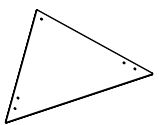
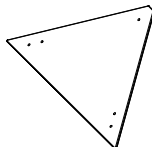
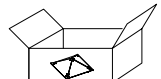
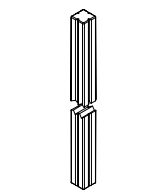
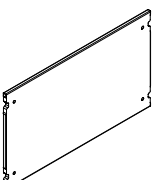
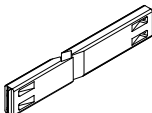
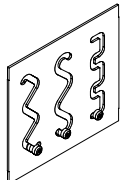


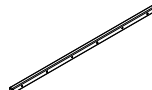
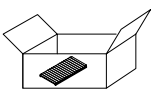
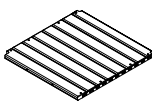
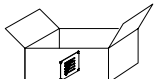
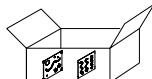
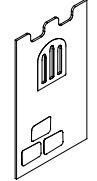

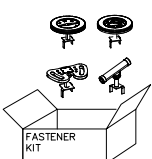
Q15858



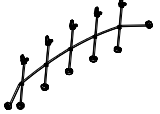
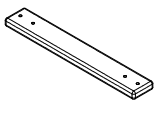

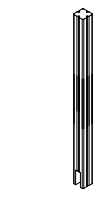
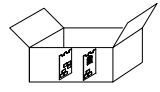
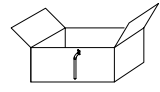
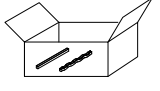



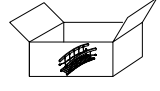
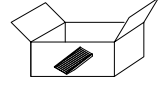
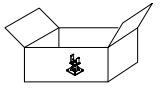
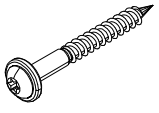
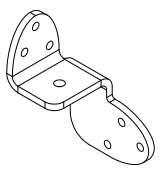
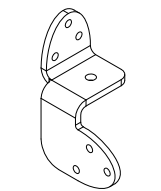
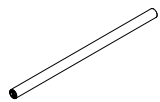
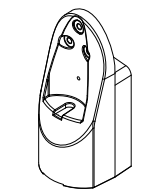
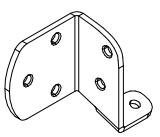
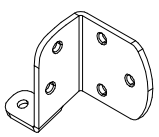
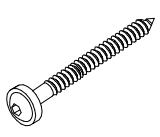
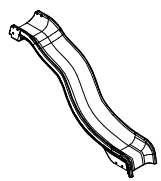
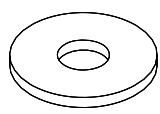
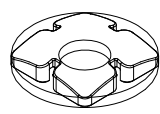
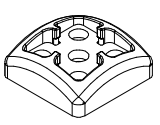
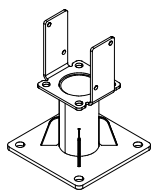
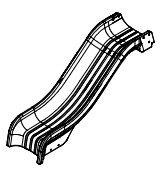
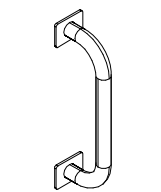
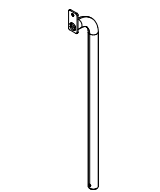
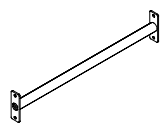
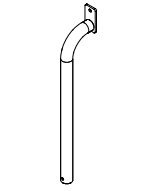
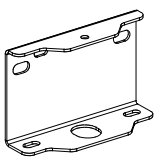
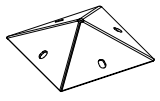
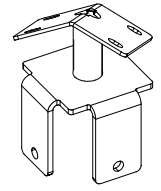
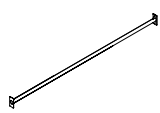


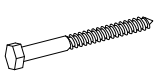
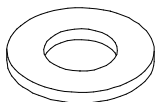
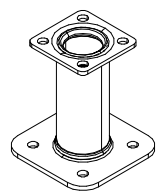
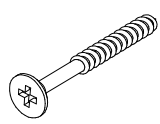
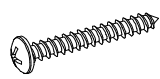
DATE: 29.11.2021

| | | | | | | | | | | | |
|---|-----------|---|-----------|--|-----------|---|-----------|--|-----------|--|-----------|
| 008985  32x714x714 | PCS 10 | 008986  750x750 | PCS 10 | 701448-603  600x2020x4010 | PCS 1 | 701665  45x95x555 | PCS 1 | 702016   | PCS 1 | 702286  65x65 | PCS 1 |
| 702339  118x78 | PCS 1 | 702820-603  L 704 H 95 | PCS 6 | 704341   | PCS 2 | 705369-701  | PCS 3 | 705369-702  | PCS 3 | 705369-706  | PCS 1 |
| 705369-707  | PCS 1 | 705590-603  120x200x2294 | PCS 1 | 706308-705  10x640x702 | PCS 1 | 706371-705  15x345x750 | PCS 2 | 706436-705  10x640x702 | PCS 7 | 706439-603  L 704 | PCS 91 |
| 706443  32x45x702 | PCS 24 | 706453  15x145x600 | PCS 4 | 706484-603  93x93x2150 | PCS 9 | 706505  35x70x730 | PCS 6 | 706508  32x45x650 | PCS 30 | 706510-603  45x120x1030 | PCS 10 |
| 706511-603  93x93x1870 | PCS 7 | 706512-603  70x120x704 | PCS 6 | 706534  FASTENER KIT | PCS 10 | 706535  FASTENER KIT | PCS 10 | 706537  | PCS 10 | 706538  | PCS 10 |
| 706551  | PCS 40 | 706553  | PCS 1 | 706560-705  15x765x370 | PCS 2 | 706561-705  15x765x370 | PCS 2 | 706664-603  93x93x2540 | PCS 2 | 706727-705  10x702x640 | PCS 1 |
| 706735-305  | PCS 3 | 706742  | PCS 3 | 706744  15x145x380 | PCS 1 | 706766-705  | PCS 1 | 706778  | PCS 1 | 706788-603  93x93x3700 | PCS 2 |



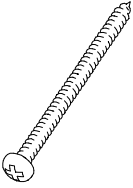
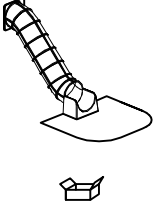

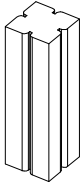
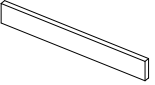

DATE: 29.11.2021

| | | | | | | | | | | | |
|---|----------|---|----------|---|----------|--|-----------|--|----------|---|----------|
| 706790-603  93x93x3500 | PCS 4 | 706810-603  93x93x2650 | PCS 6 | 706871-603  95x1005x1365 | PCS 1 | 706872-603  95x1005x1365 | PCS 1 | 706873-305  1455x505 | PCS 1 | 706877  706877 | PCS 1 |
| 706885  706885 | PCS 1 | 706896  15x150x703 | PCS 7 | 706897  706897 | PCS 7 | 706898  15x150x1003 | PCS 3 | 706900  706900 | PCS 3 | 706981  SURFACE SLIDE 80M | PCS 2 |
| 707255-606  45x120x2480 | PCS 4 | 707259-305  2340x800 | PCS 2 | 707262  70x145x2235 | PCS 1 | 707265-305  2360x600 | PCS 2 | 707266  20x584x895 | PCS 1 | 707267  20x584x495 | PCS 2 |
| 707269  707269 | PCS 1 | 707270  707270 | PCS 1 | 707271-603  70x95x2480 | PCS 4 | 707272-705  15x630x590 | PCS 8 | 707284  707284 | PCS 2 | 707295-603  L 2304 | PCS 1 |
| 707305-703  707305-703 | PCS 1 | 707316-704  707316-704 | PCS 4 | 707317-704  707317-704 | PCS 4 | 707329  707329 | PCS 2 | 707331-603  93x93x470 | PCS 8 | 707340  15x300x702 | PCS 3 |
| 707374-603  L 1504 | PCS 8 | 707386-705  10x640x702 | PCS 1 | 707435  750x770 | PCS 6 | 707436  750x770 | PCS 2 | 707437  32x45x1502 | PCS 8 | 707440  707440 | PCS 5 |
| 707441  750x770 | PCS 2 | 707446  707446 | PCS 1 | 707450  707450 | PCS 1 | 707463-606  15x1200x702 | PCS 14 | 707584-606  55x120x2480 | PCS 2 | 707585  FASTENER KIT | PCS 1 |

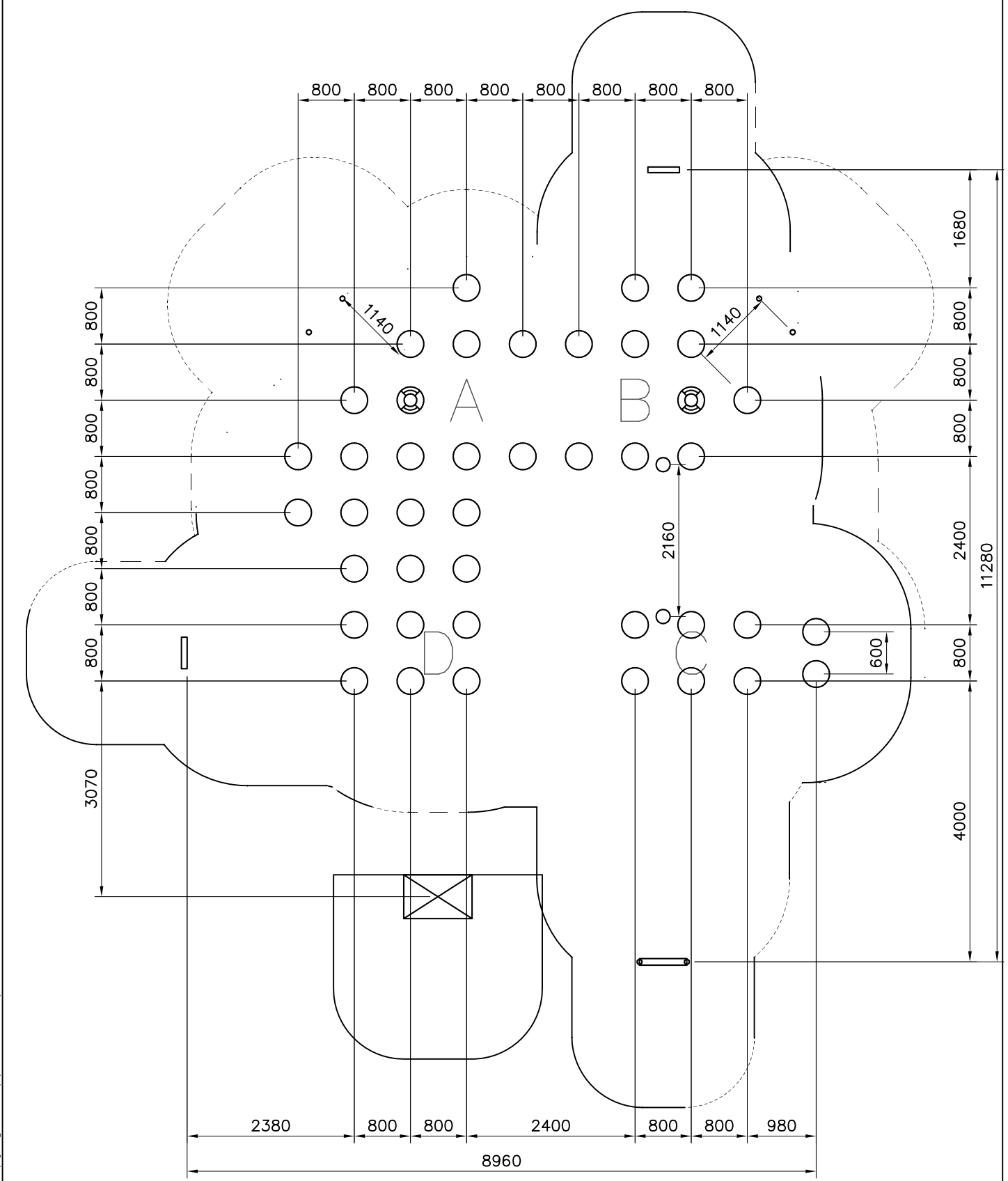
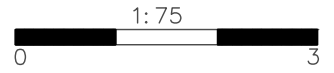
DATE: 29.11.2021

| | | | | | | | | | | | | | | | | | | | | | | | |
|------------|-----------|---|--------------|------------|-----------|---|-------------|------------|------------|---|-------------|------------|-----------|---|-------------|------------|-----------|---|-------------|------------|---|---|-------------|
| 707604-305 | PCS 2 |  | 685x2394 | 707607 | PCS 17 |  | 32x95x612 | 707608-305 | PCS 2 |  | Ø16x2374 | 707631-603 | PCS 6 |  | 93x93x1750 | 707662 | PCS 14 |  | 707732 | PCS 26 |  | | |
| 707785 | PCS 1 |  | | 707860-603 | PCS 4 |  | 45x120x1785 | 707861 | PCS 6 |  | 750x590 | 707862 | PCS 4 |  | 32x45x1700 | 707876 | PCS 1 |  | 707888 | PCS 2 |  | | |
| 707899 | PCS 2 |  | FASTENER KIT | 900240 | PCS 8 |  | Ø8x70 | 901572 | PCS 1 |  | | 901573 | PCS 1 |  | | 901868 | PCS 3 |  | 901879 | PCS 2 |  | | |
| 902439 | PCS 1 |  | Left Hand | 902474 | PCS 1 |  | Right Hand | 903093 | PCS 432 |  | Ø8x90 | 904847 | PCS 1 |  | +1470 | 905051 | PCS 24 |  | Ø24/8.4 | 905138 | PCS 35 |  | GRAY |
| 905196 | PCS 35 |  | GRAY | 905780 | PCS 2 |  | 120x120x150 | 905834 | PCS 1 |  | +870 | 906635-217 | PCS 1 |  | | 907688-216 | PCS 6 |  | | 907694-216 | PCS 2 |  | L 704 |
| 907701-216 | PCS 20 |  | | 908021 | PCS 4 |  | 3x212x214 | 908187-216 | PCS 2 |  | | 908188-216 | PCS 8 |  | | 908253-217 | PCS 3 |  | 2304x130x60 | 908255-217 | PCS 1 |  | 2304x222x60 |
| 908257-217 | PCS 1 |  | 2304x660x60 | 909238 | PCS 24 |  | 8x90 | 909256 | PCS 44 |  | Ø16/8.4x1.6 | 909531 | PCS 40 |  | 130x130x150 | 980107 | PCS 12 |  | Ø6x60 | 980114 | PCS 8 |  | Ø4x20 |

DATE: 29.11.2021

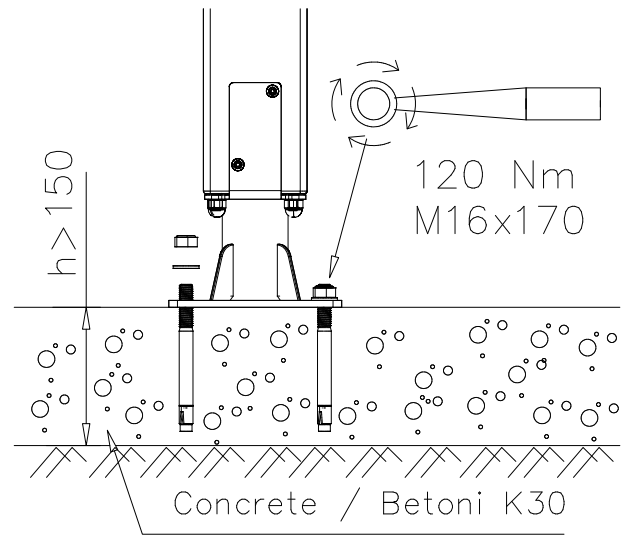
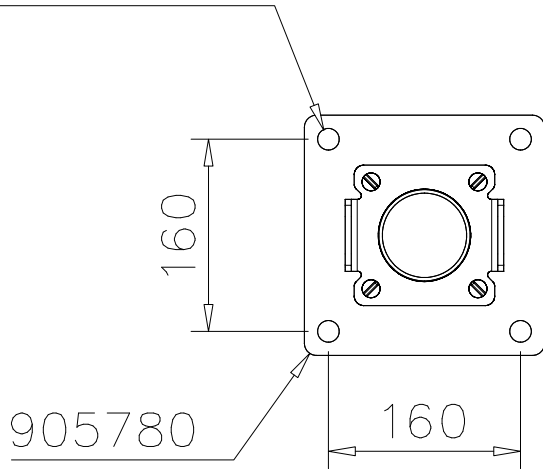
| | | | | | | | | | | | |
|--|-----------|--|-----------|--|------------|--|----------|--|----------|--|----------|
| 980123  Ø7x60 | PCS 60 | 980128  Ø7x40 | PCS 38 | 980131  Ø6x60 | PCS 140 | A10038-1   | PCS 1 | P10052  93x93x300 | PCS 2 | P10575-602  25x95x704 | PCS 3 |
| P10721  45x120x1030 | PCS 2 | | PCS | | PCS | | PCS | | PCS | | PCS |
| | PCS | | PCS | | PCS | | PCS | | PCS | | PCS |
| | PCS | | PCS | | PCS | | PCS | | PCS | | PCS |
| | PCS | | PCS | | PCS | | PCS | | PCS | | PCS |
| | PCS | | PCS | | PCS | | PCS | | PCS | | PCS |
| | PCS | | PCS | | PCS | | PCS | | PCS | | PCS |

— EN/AS Impact Area 7.4 m²
 - - - Falling Space 113.8 m²
 Max Falling Height 1970 mm

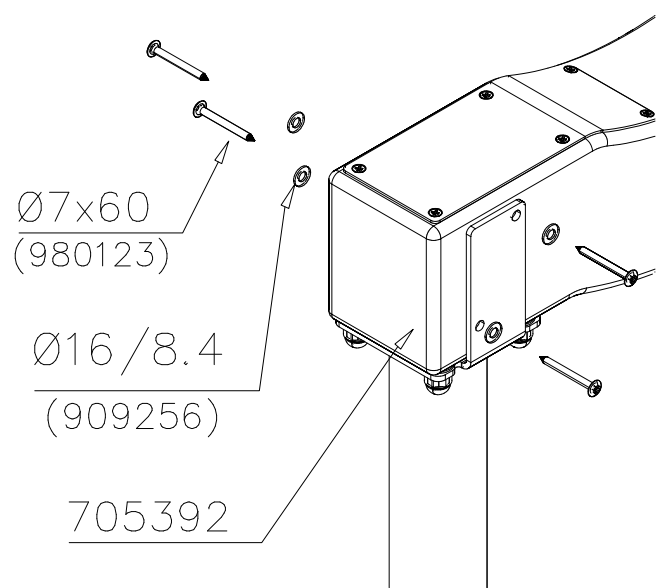
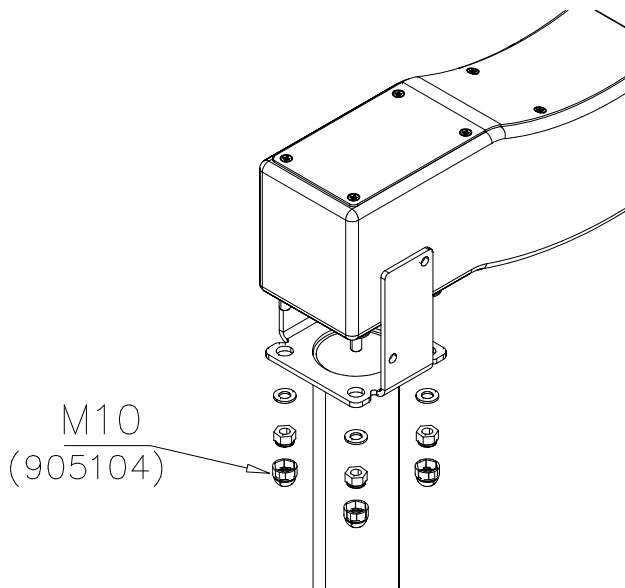


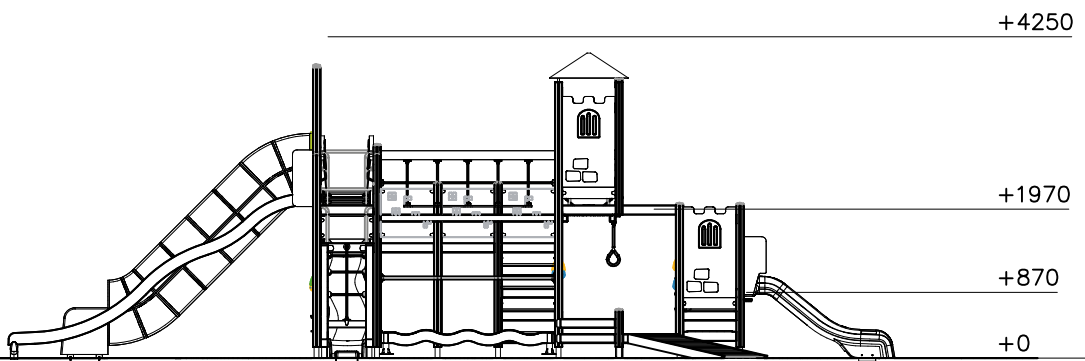
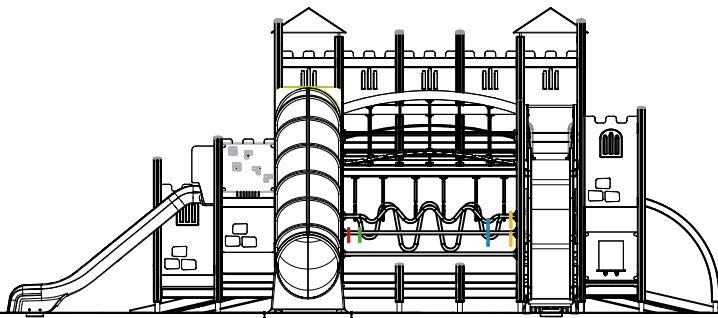
905780

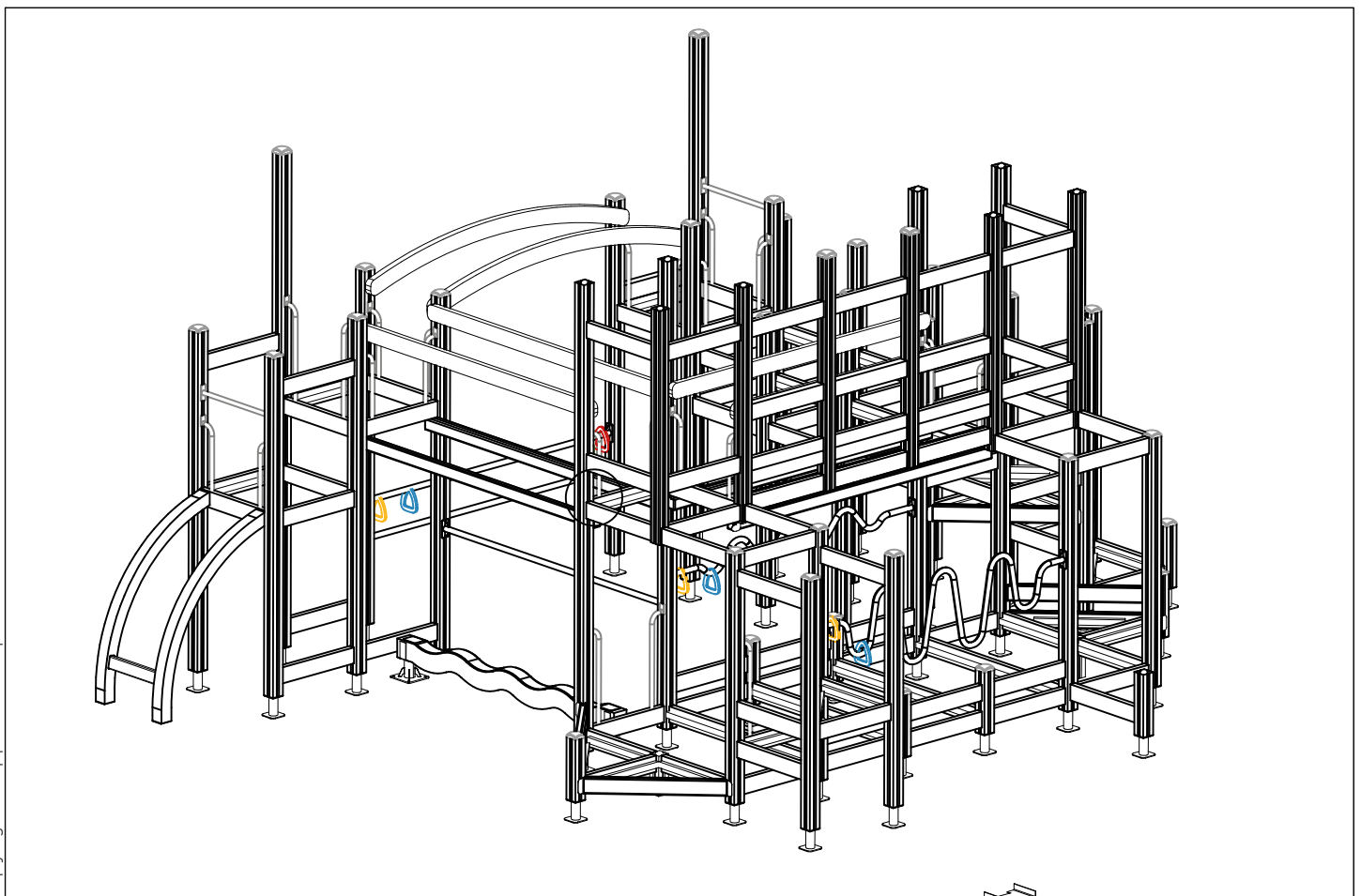
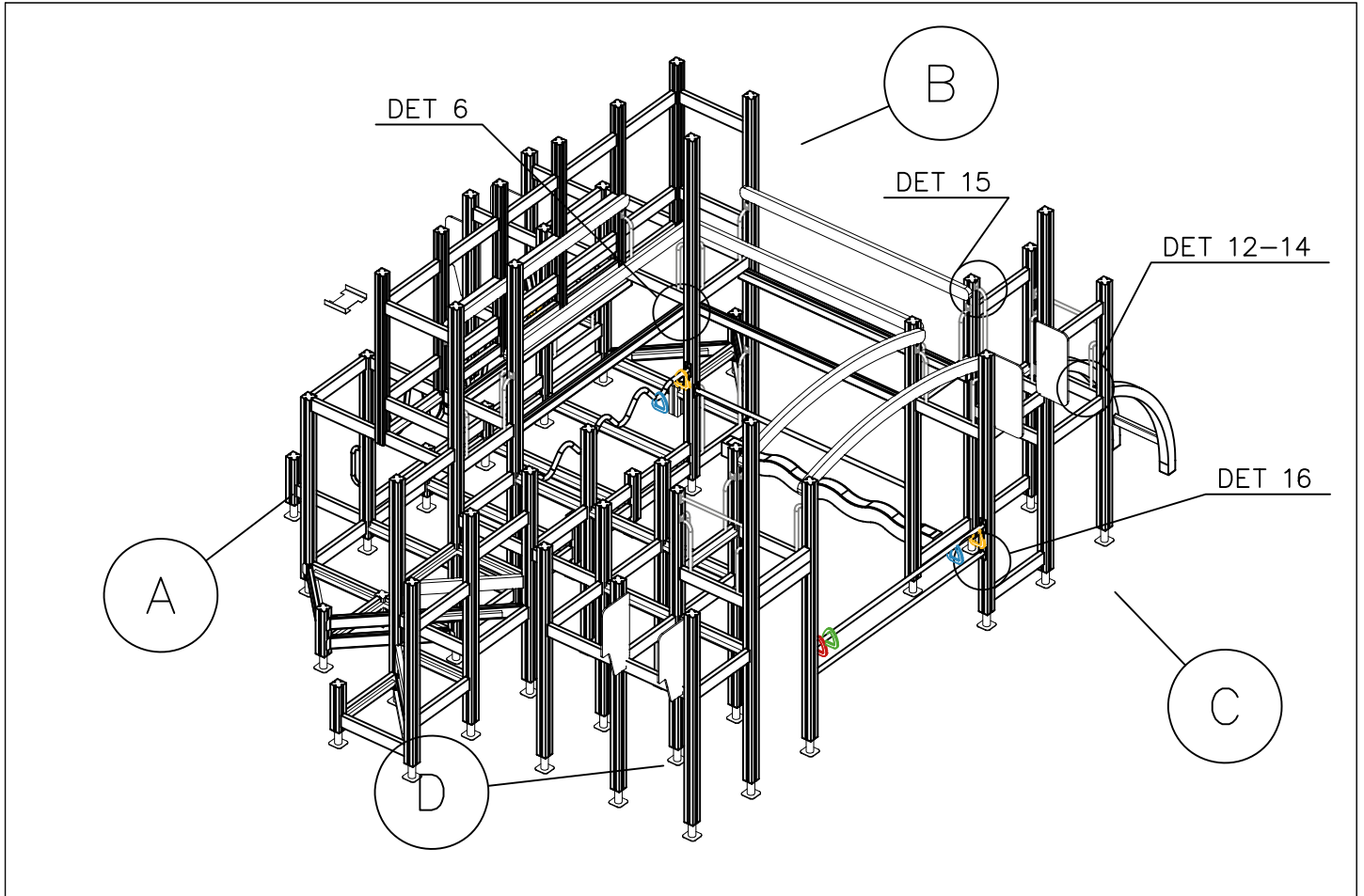
Ø16 ↓ > 130



705590

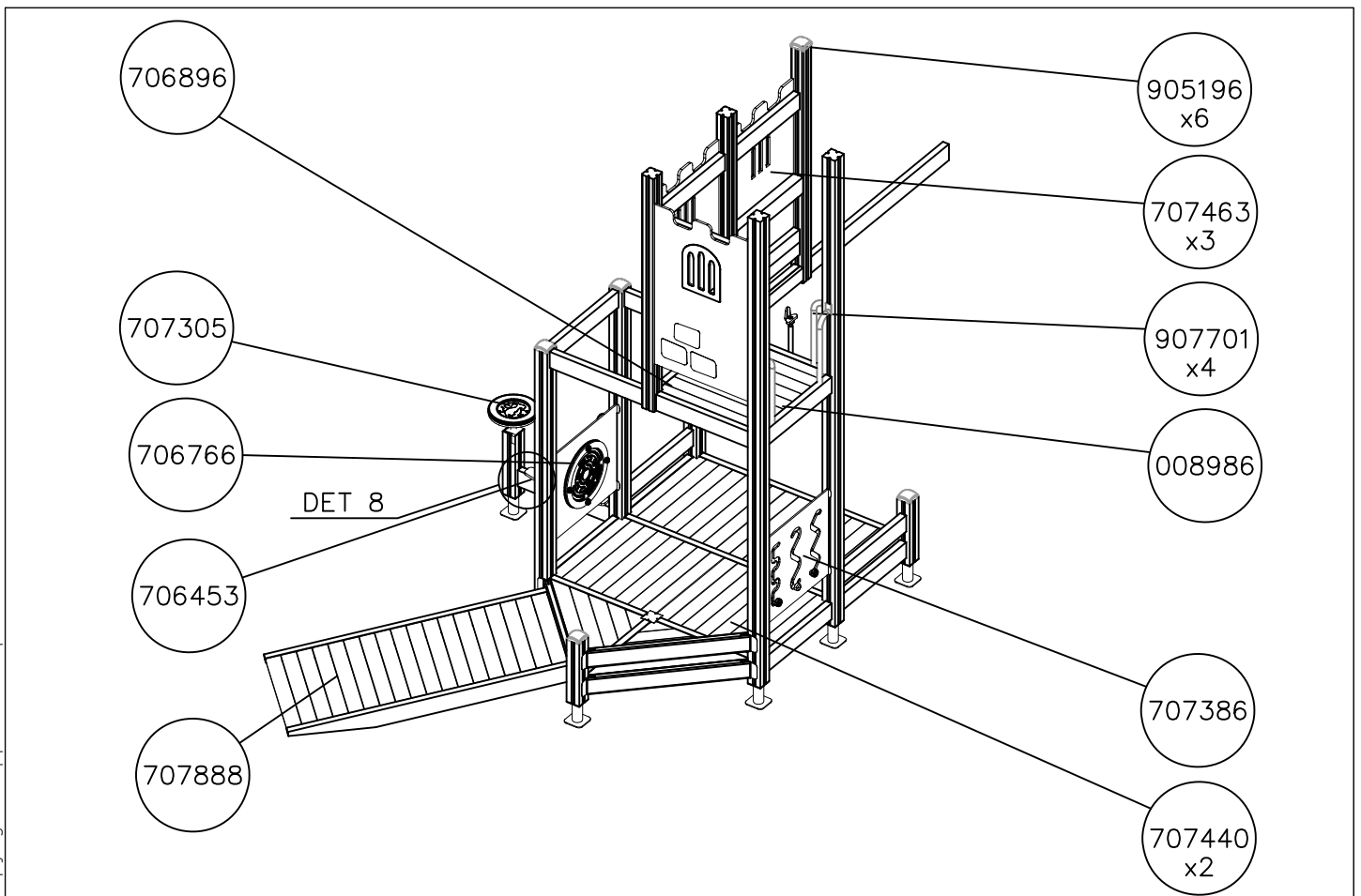
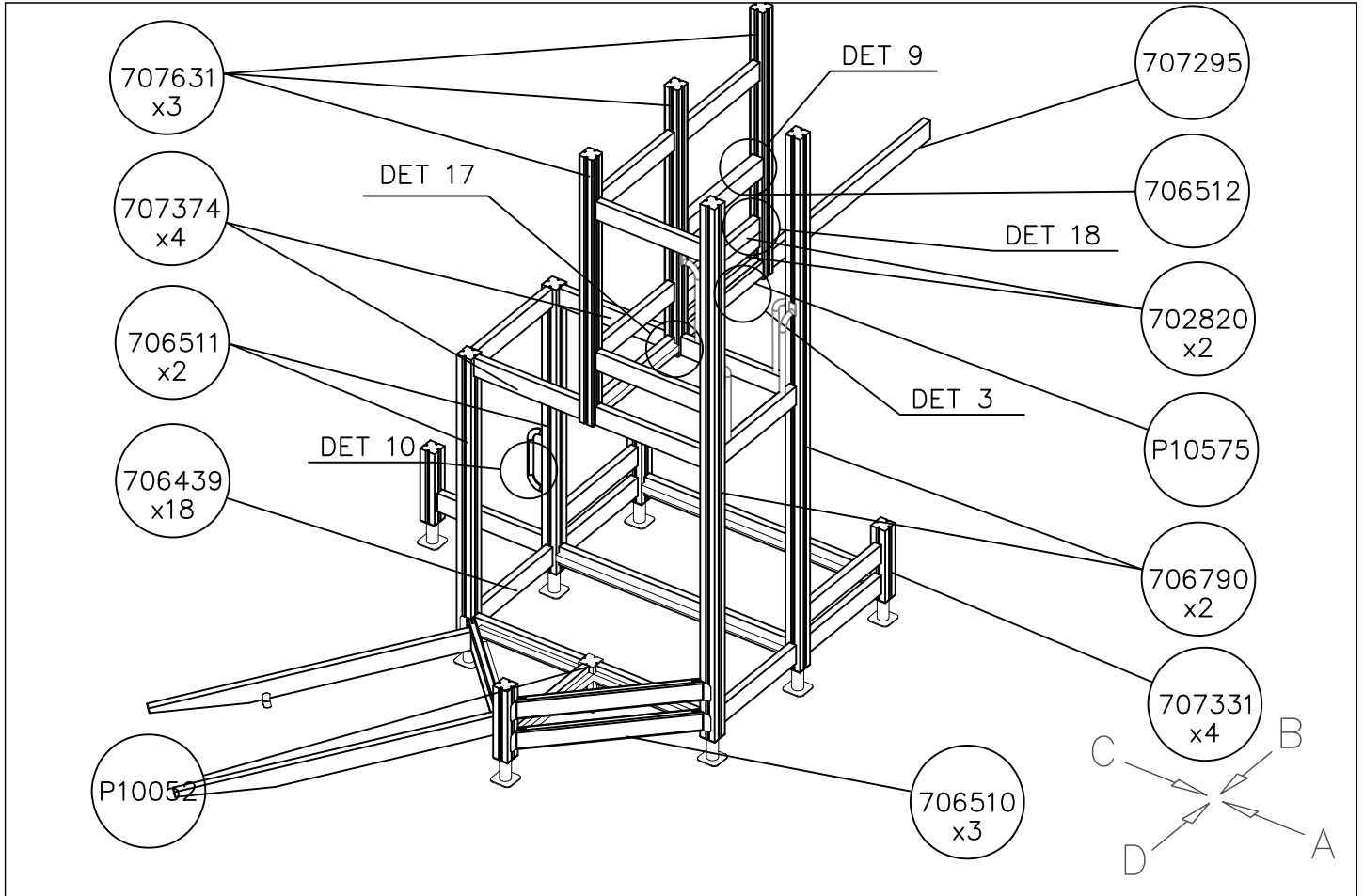






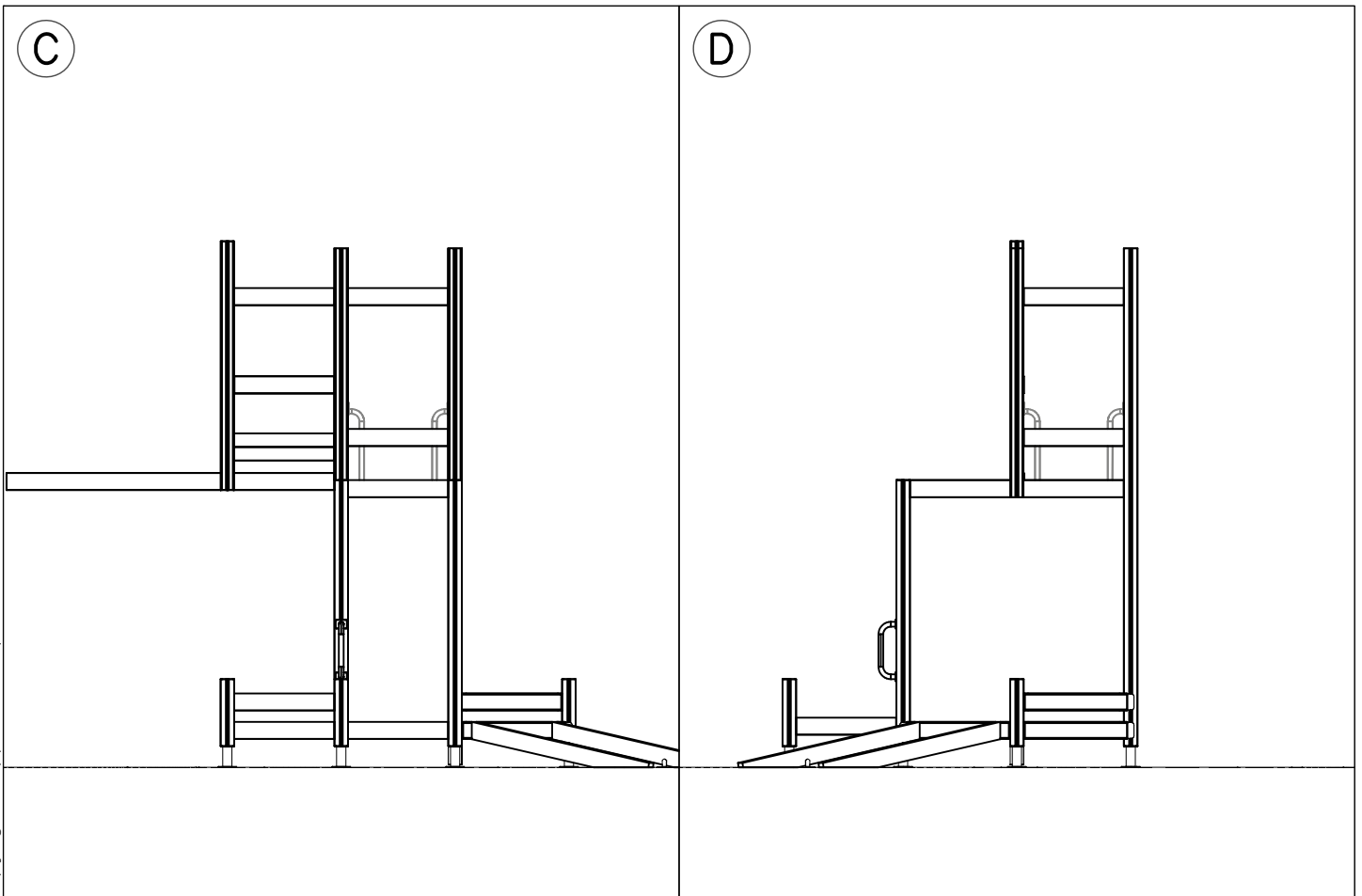
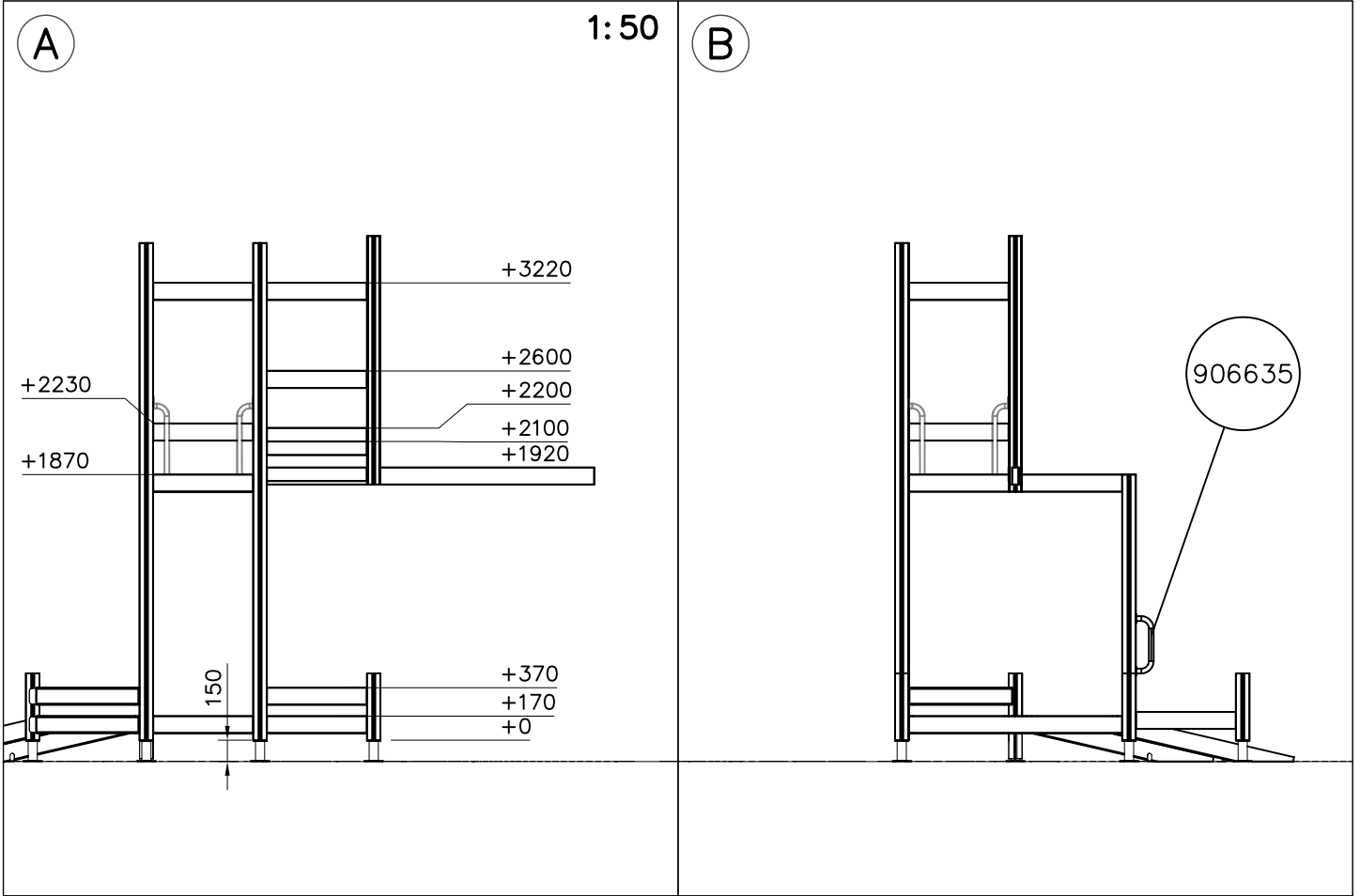
| | | | |
|---------------|---------------|---------------|---------------|
| <p>DET 1</p> | <p>DET 2</p> | <p>DET 3</p> | <p>DET 4</p> |
| <p>DET 5</p> | <p>DET 6</p> | <p>DET 7</p> | <p>DET 8</p> |
| <p>DET 9</p> | <p>DET 10</p> | <p>DET 11</p> | <p>DET 12</p> |
| <p>DET 13</p> | <p>DET 14</p> | <p>DET 15</p> | <p>DET 16</p> |
| <p>DET 17</p> | <p>DET 18</p> | | |

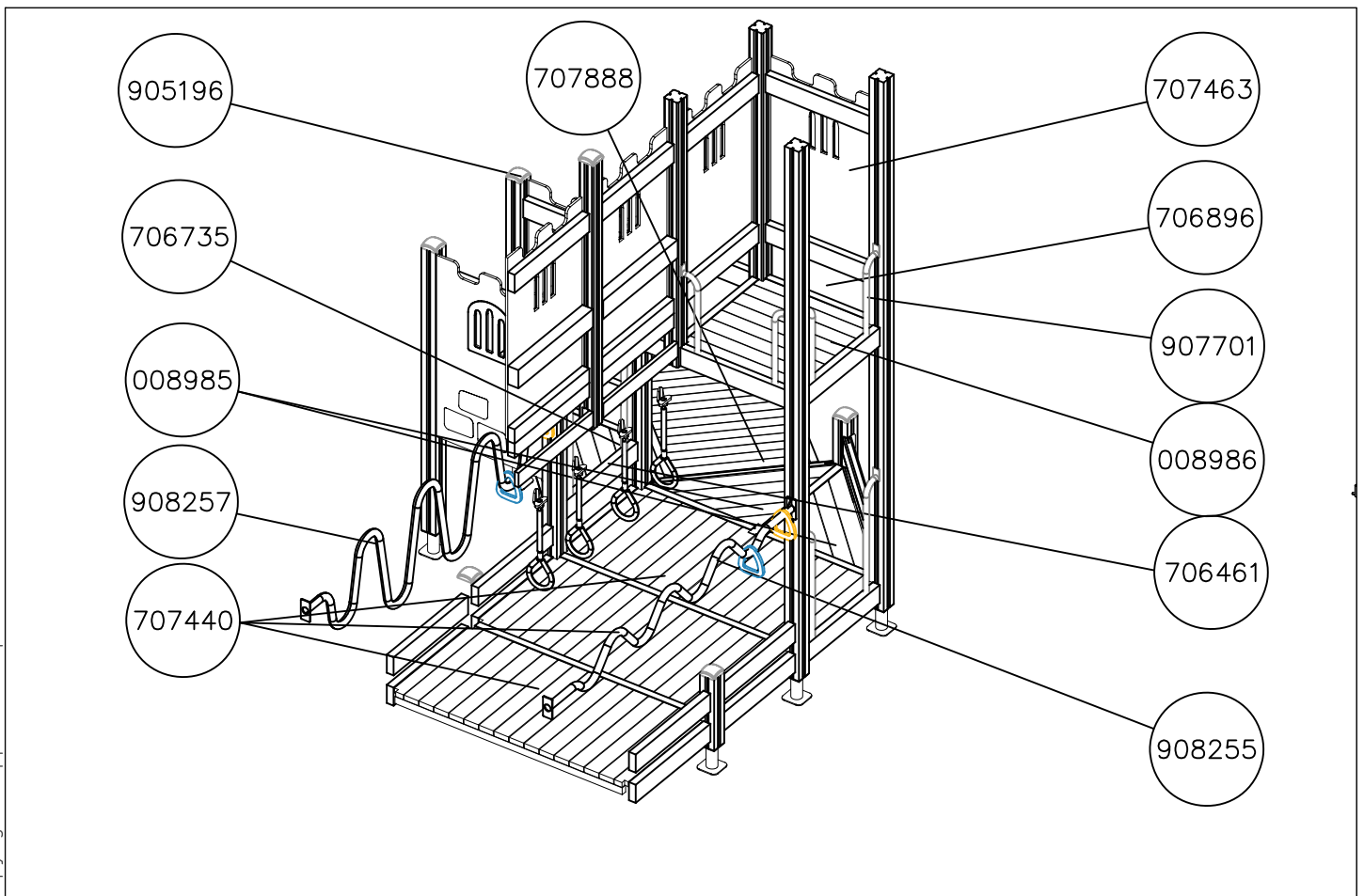
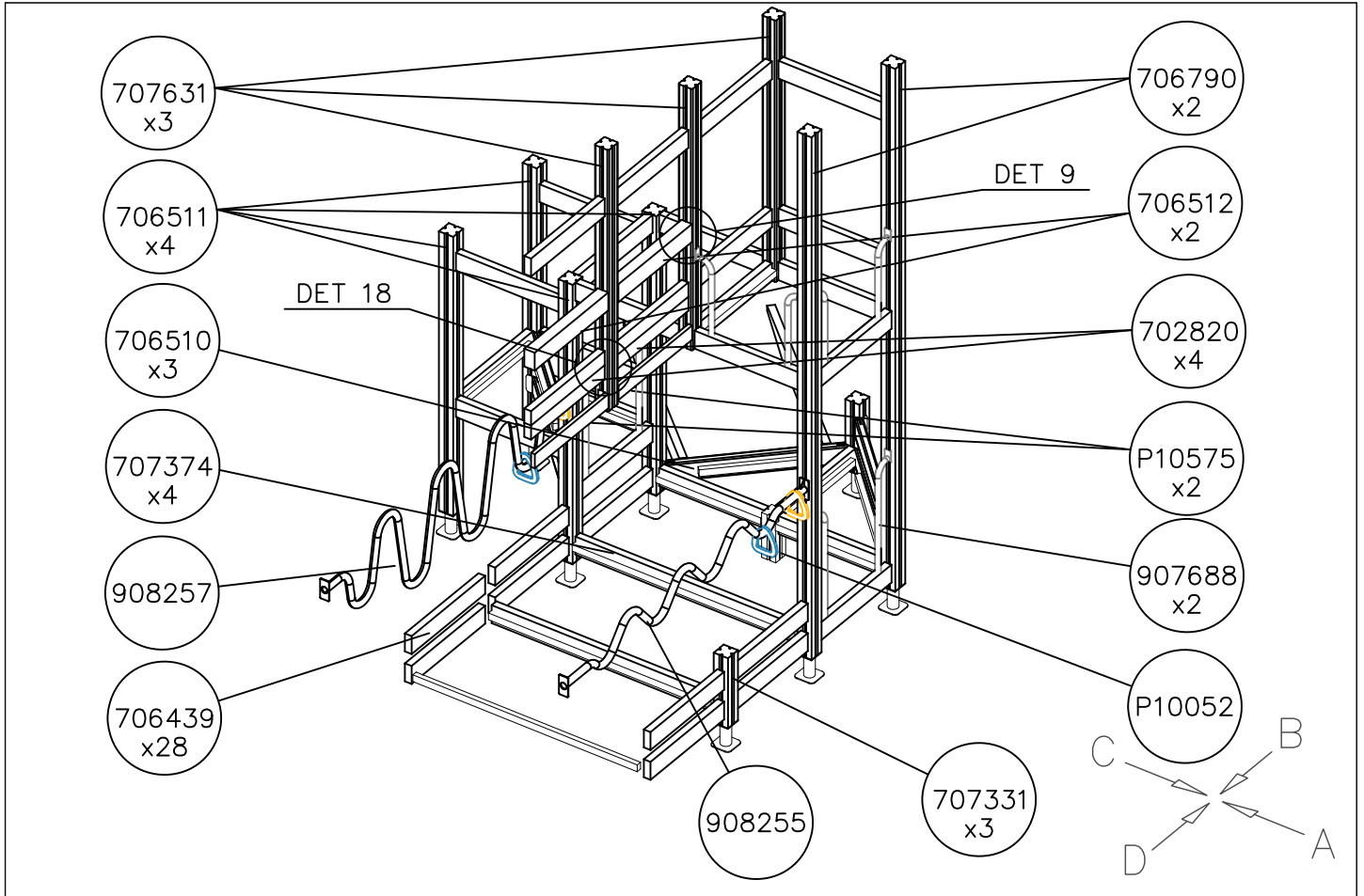
DATE: 29.11.2021



DATE: 29.11.2021

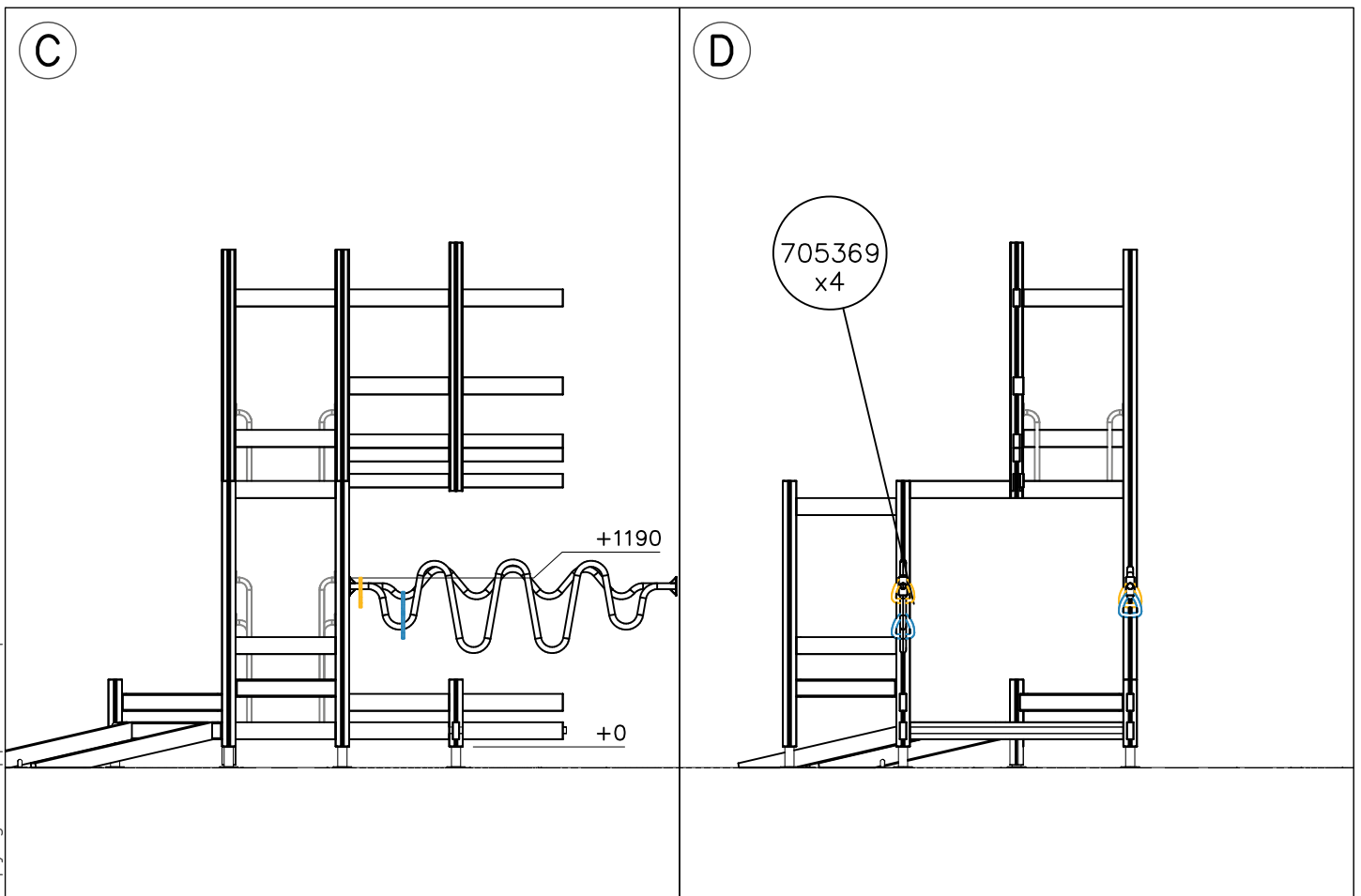
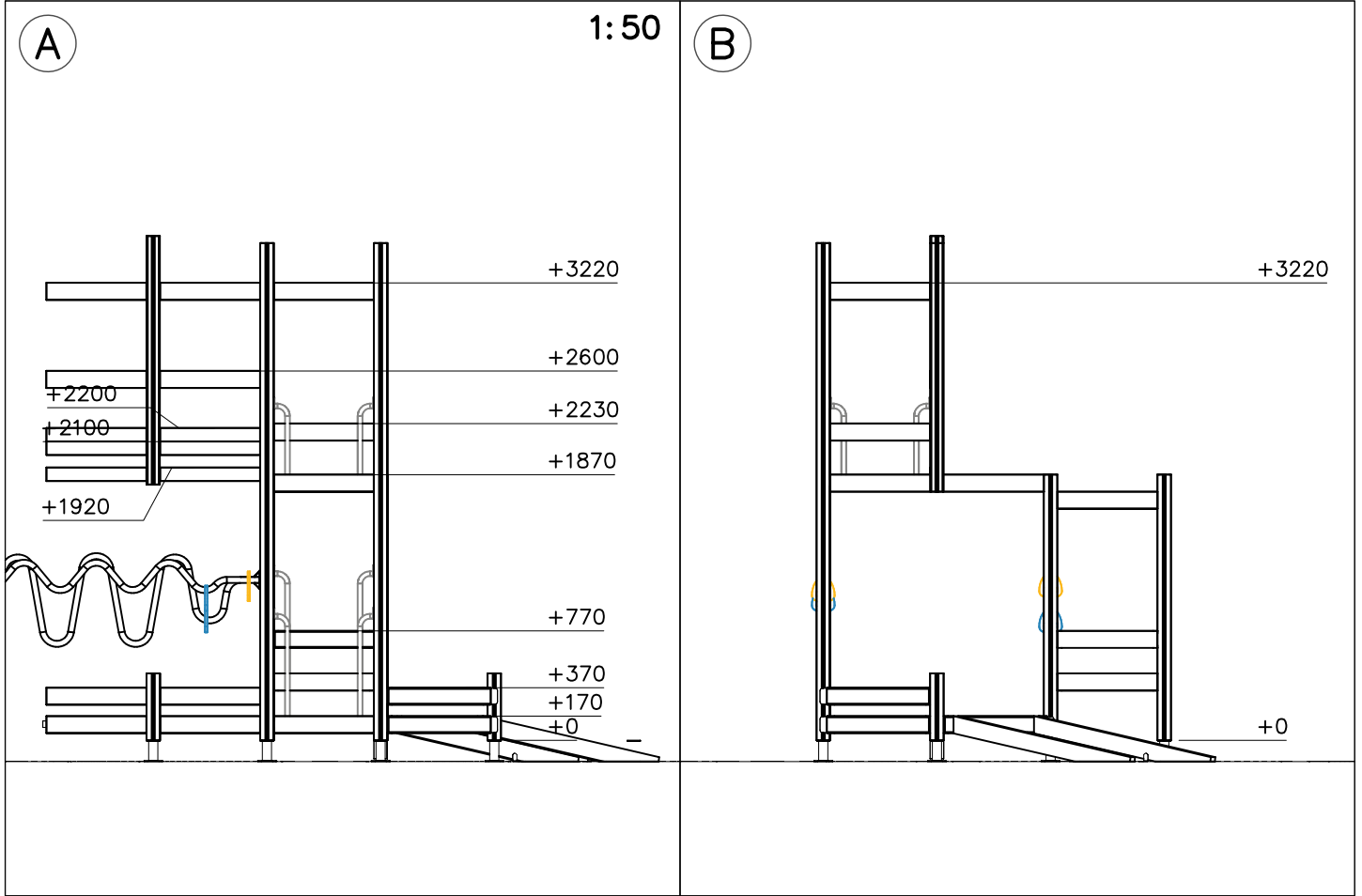
1:50

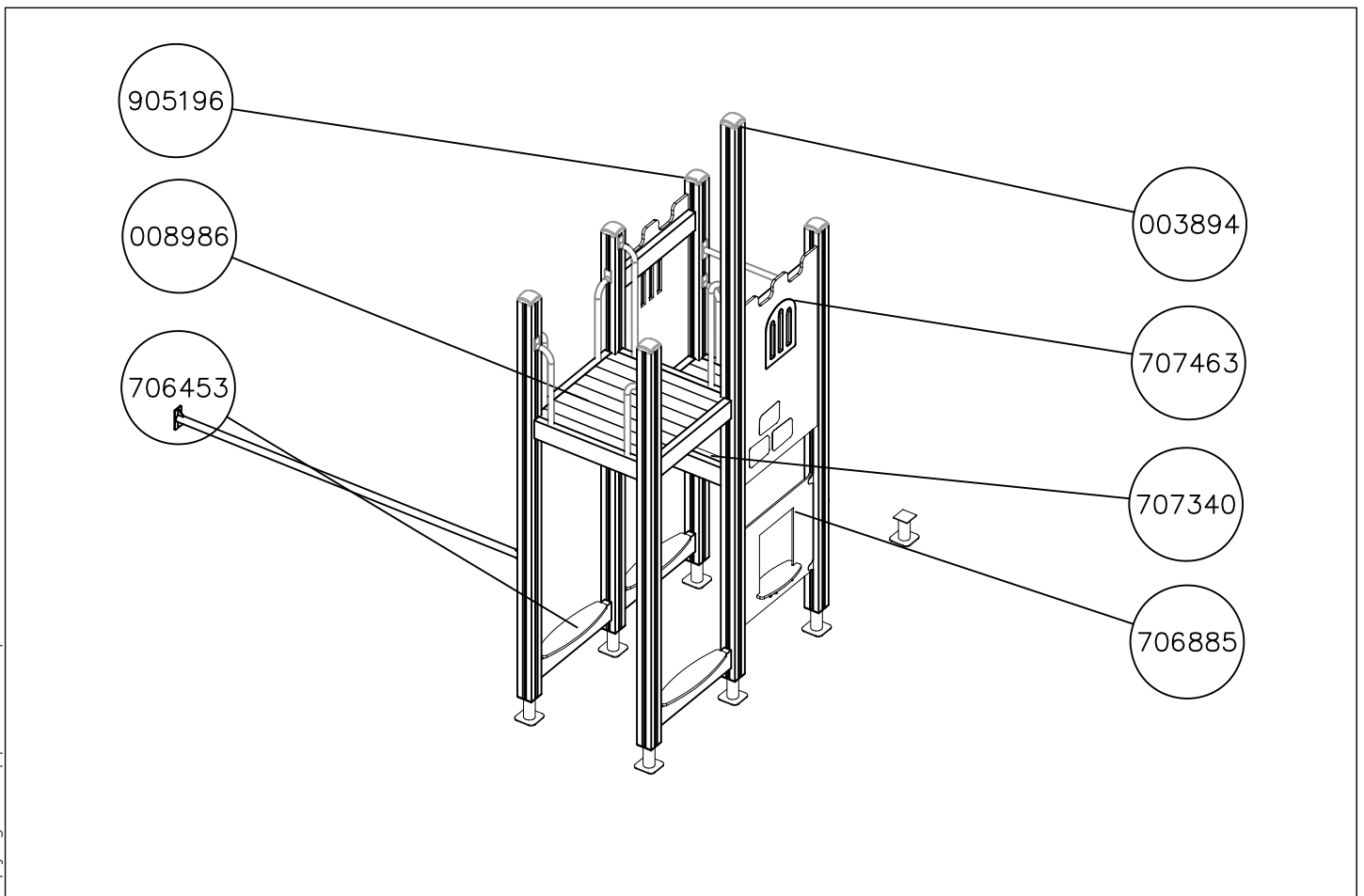
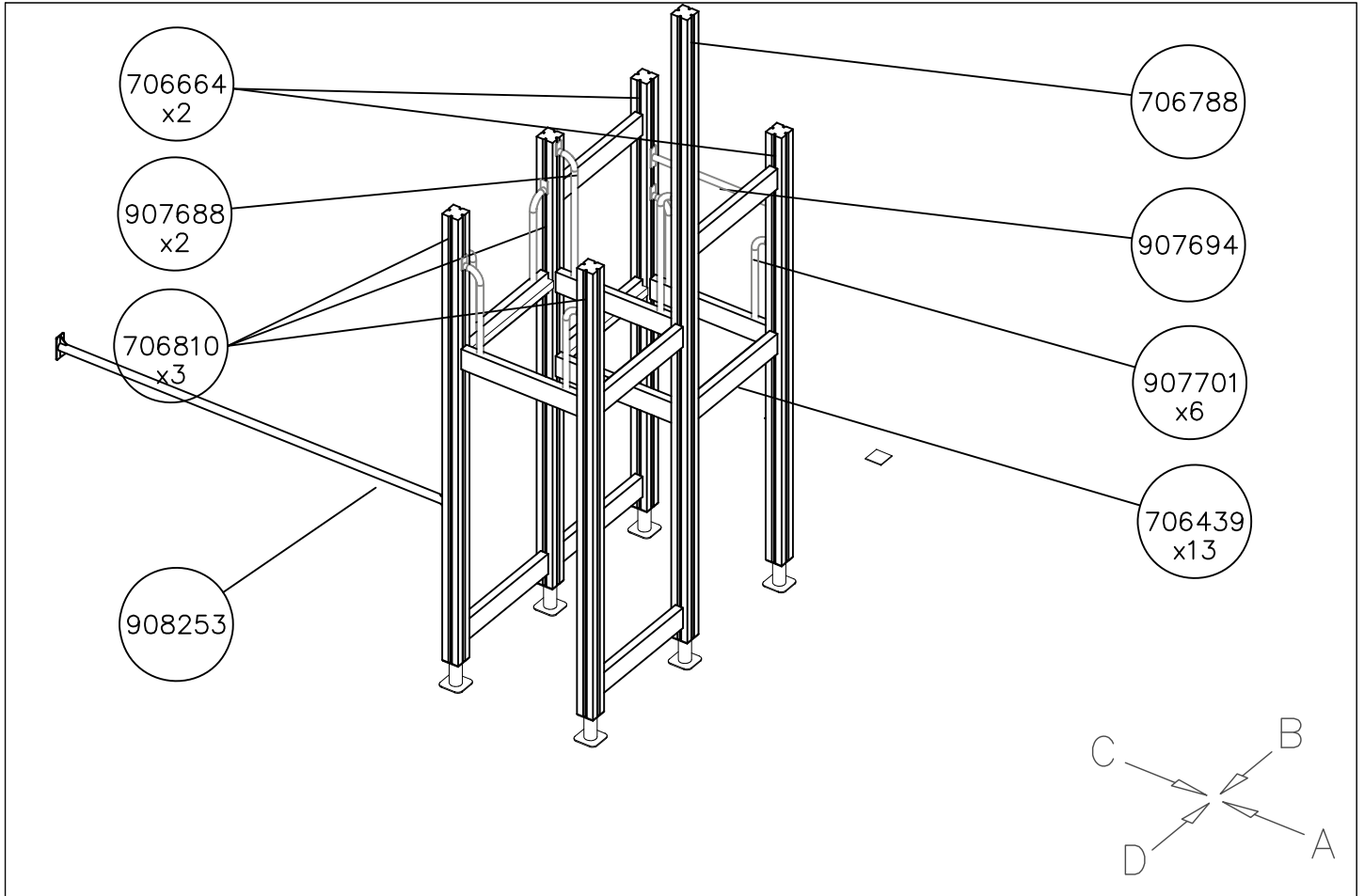




DATE: 29.11.2021

1:50

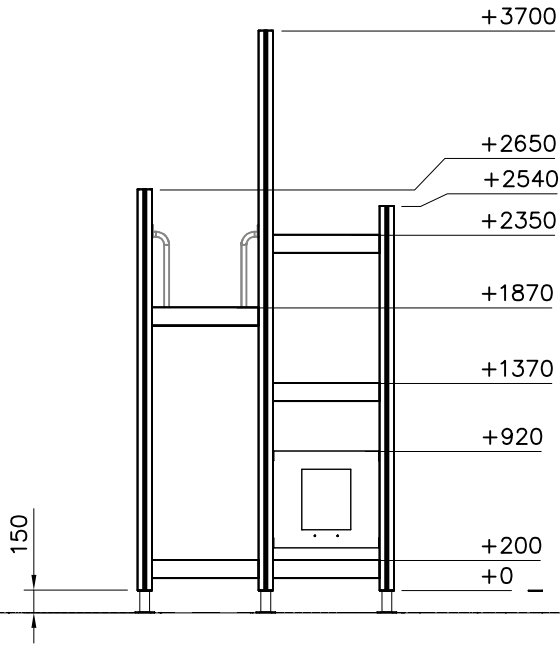




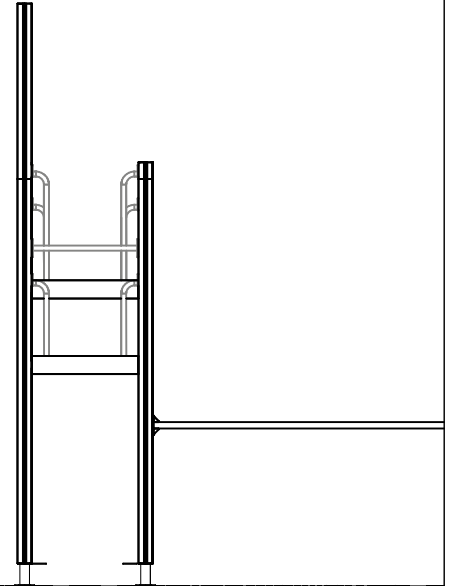
DATE: 29.11.2021

1:50

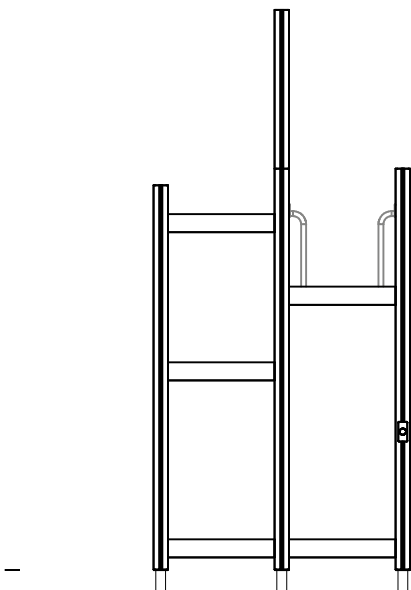
A



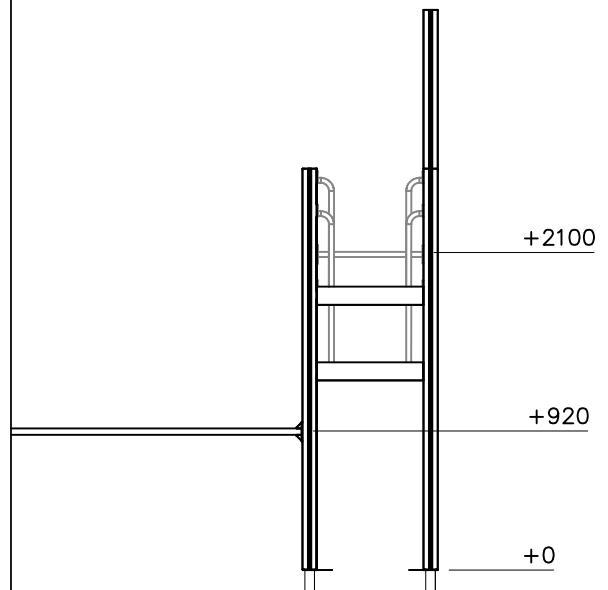
B



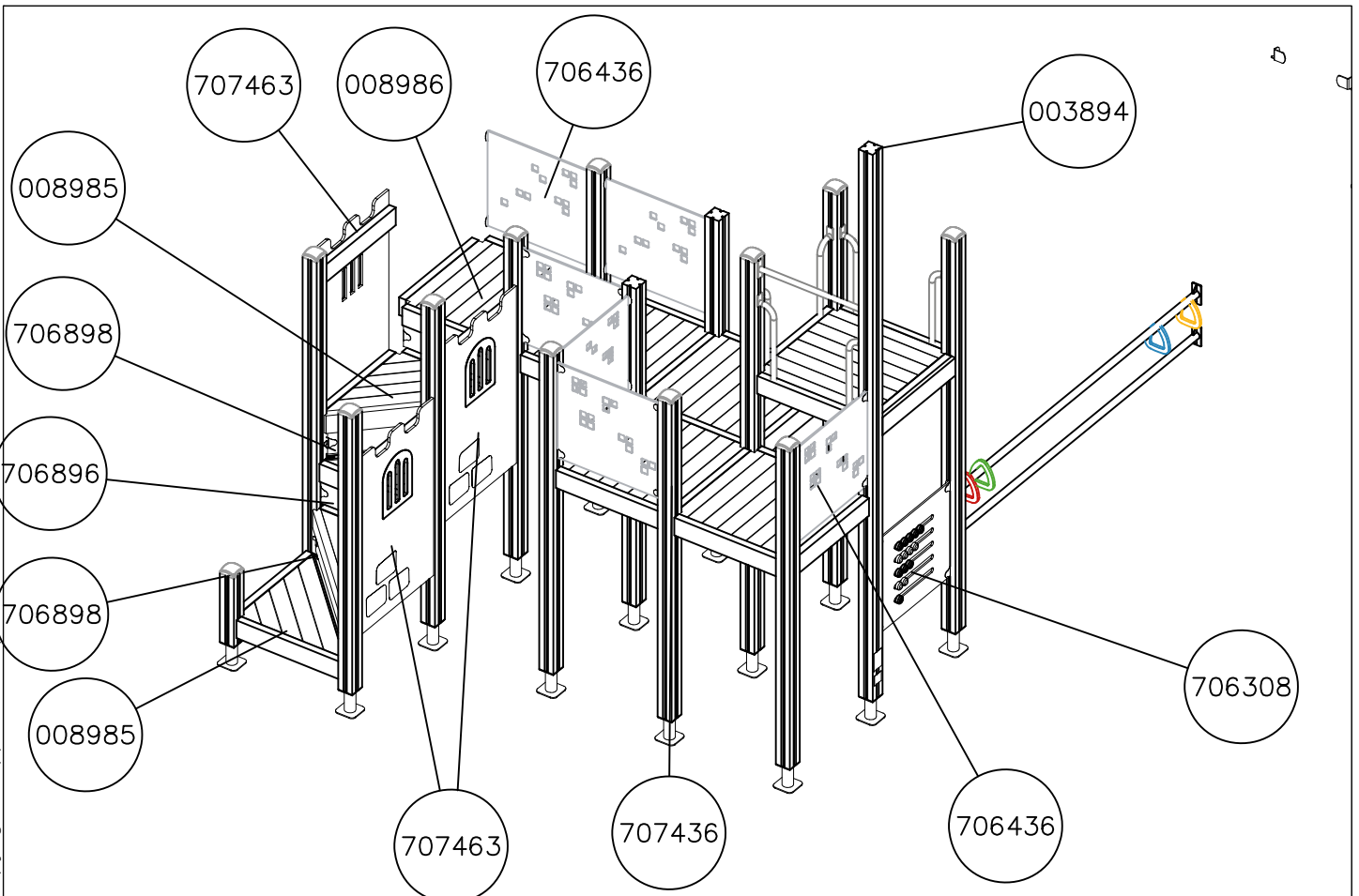
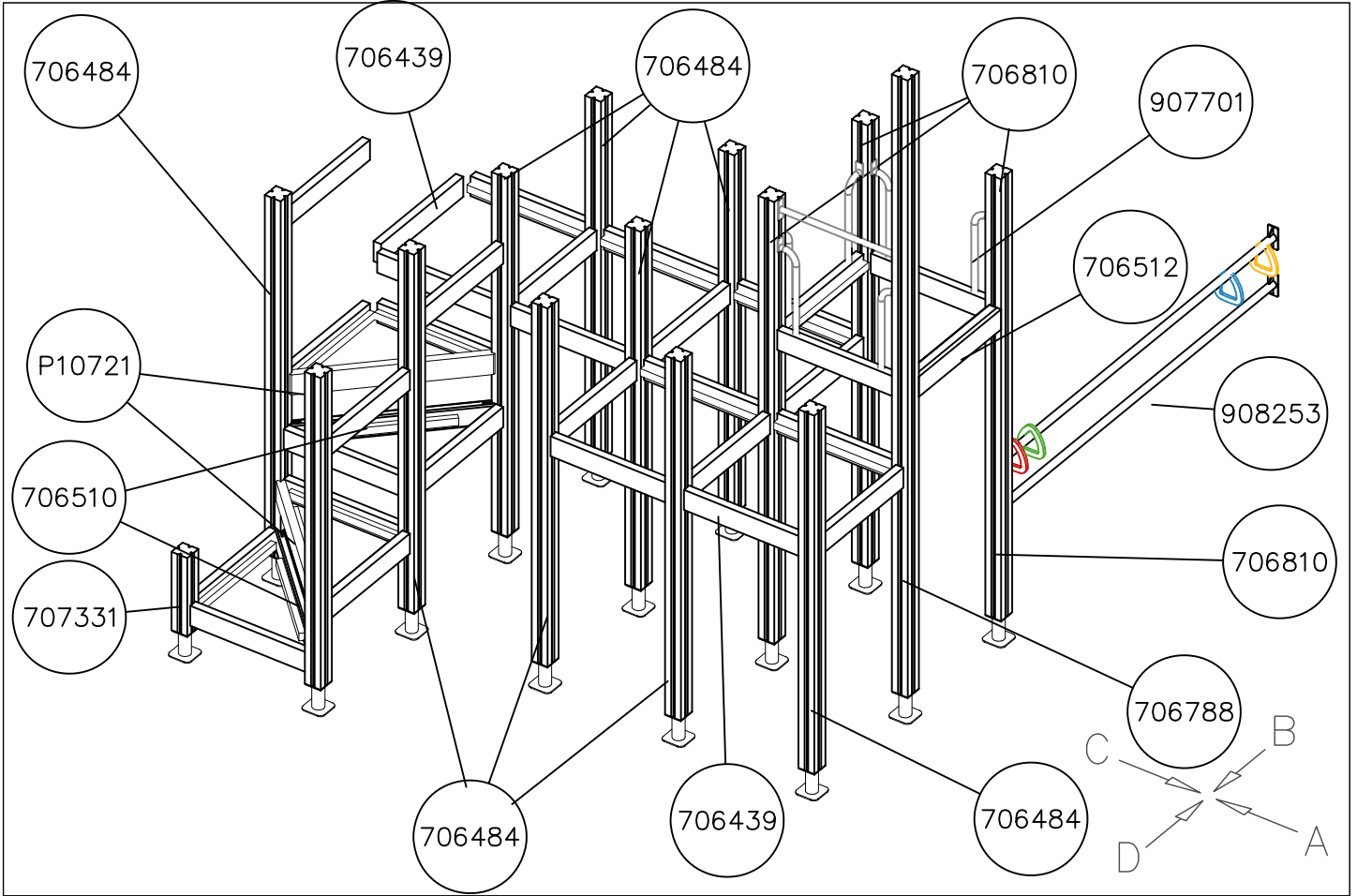
C



D

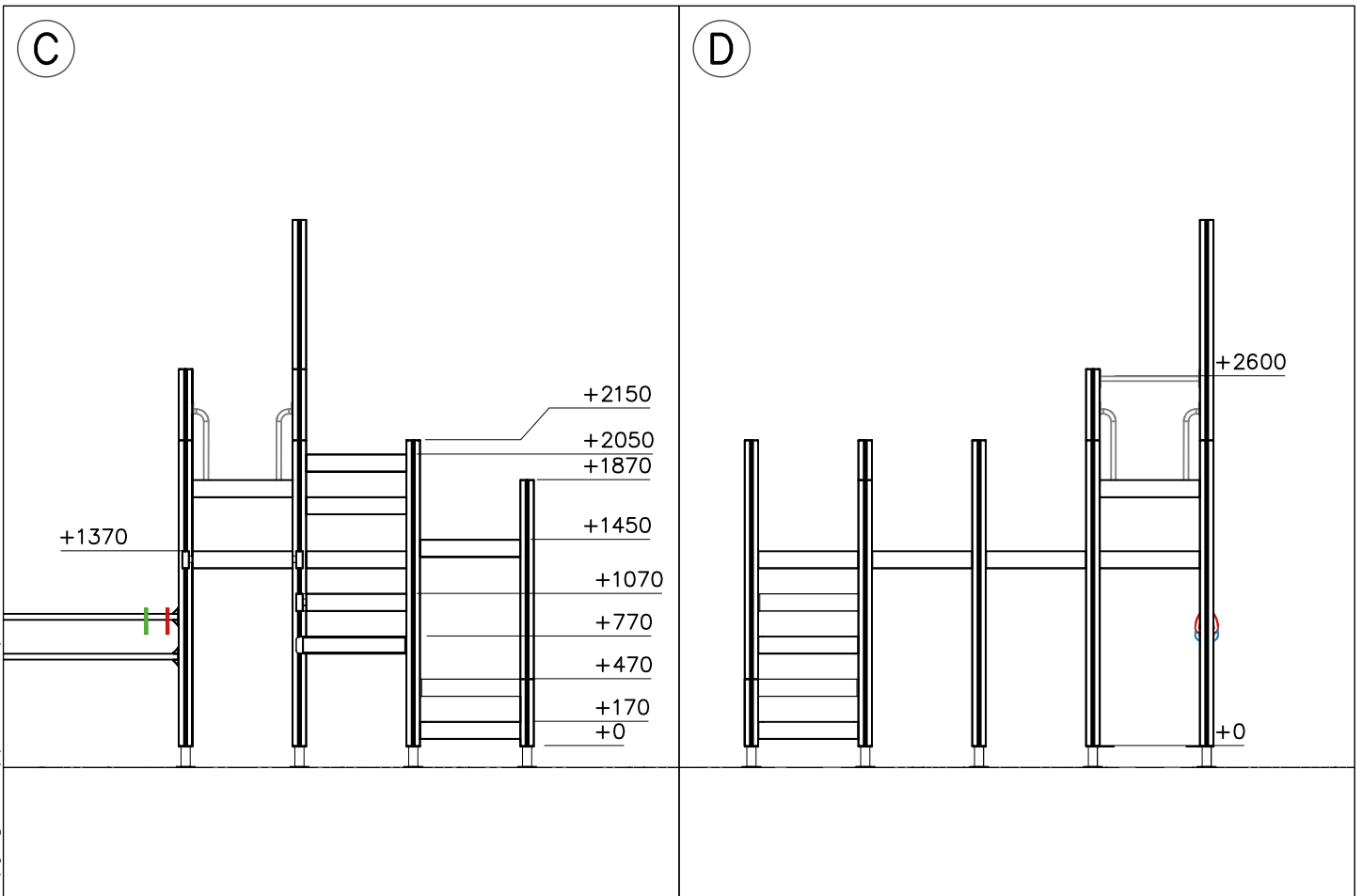
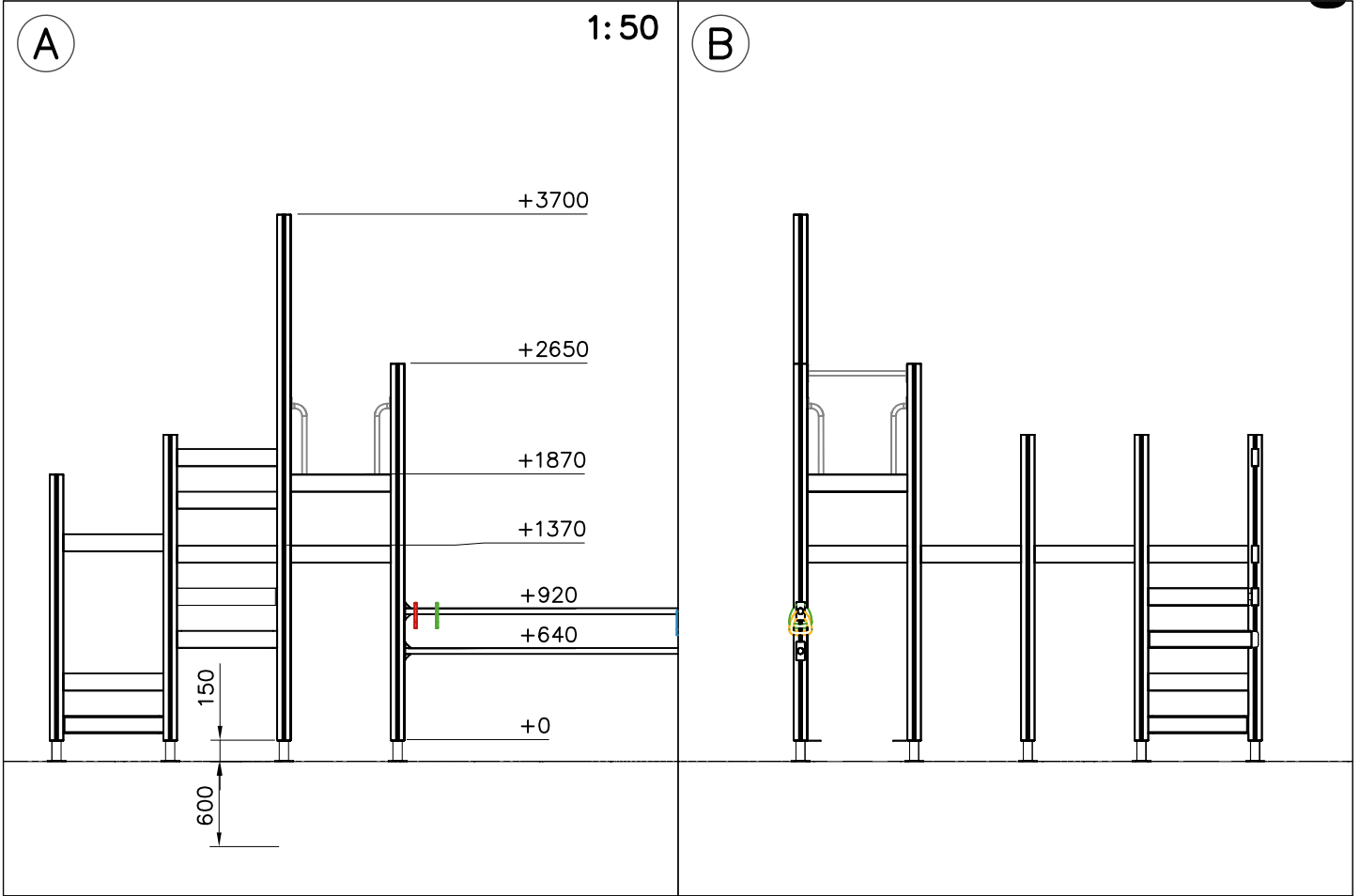


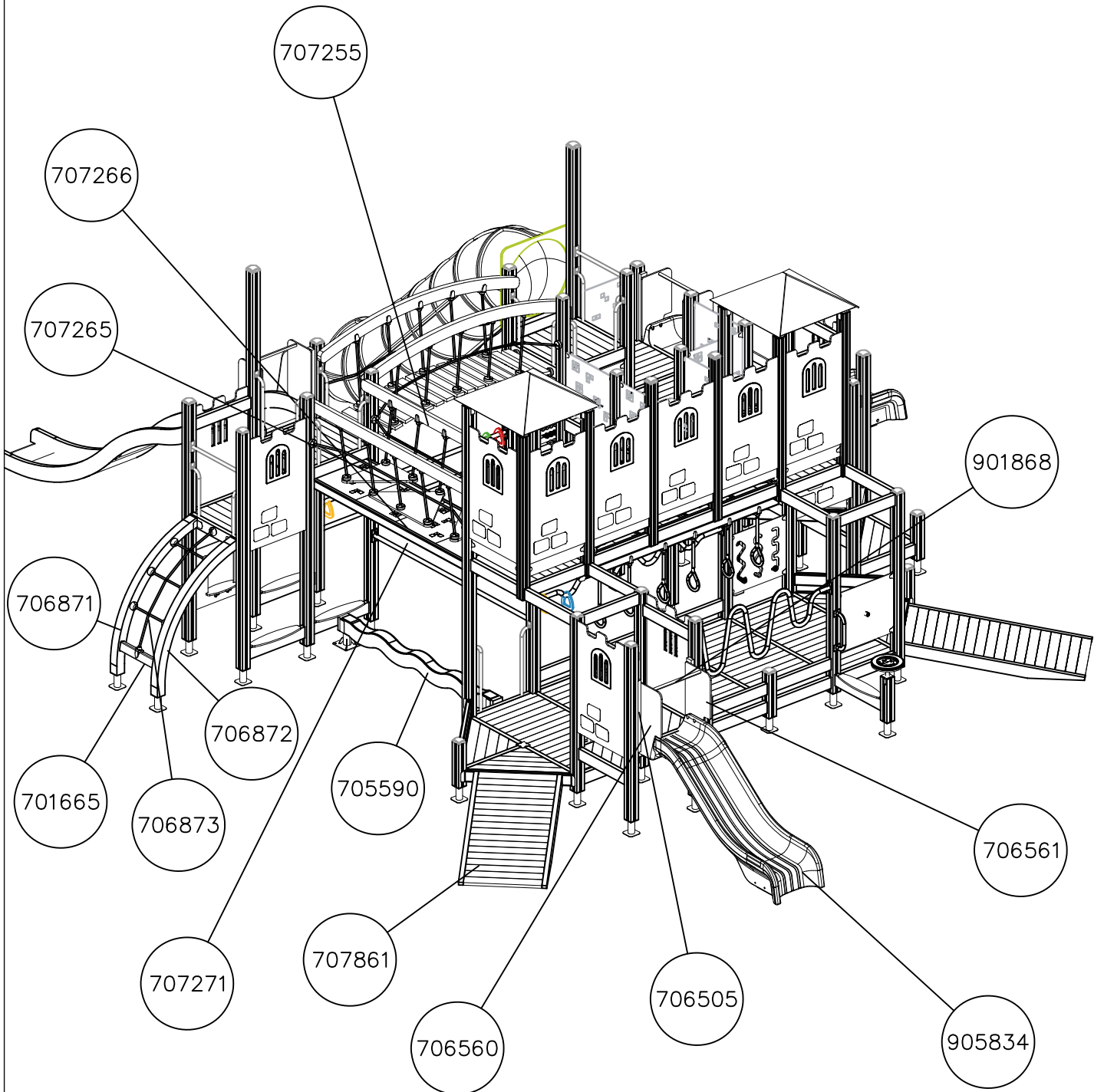
DATE: 29.11.2021

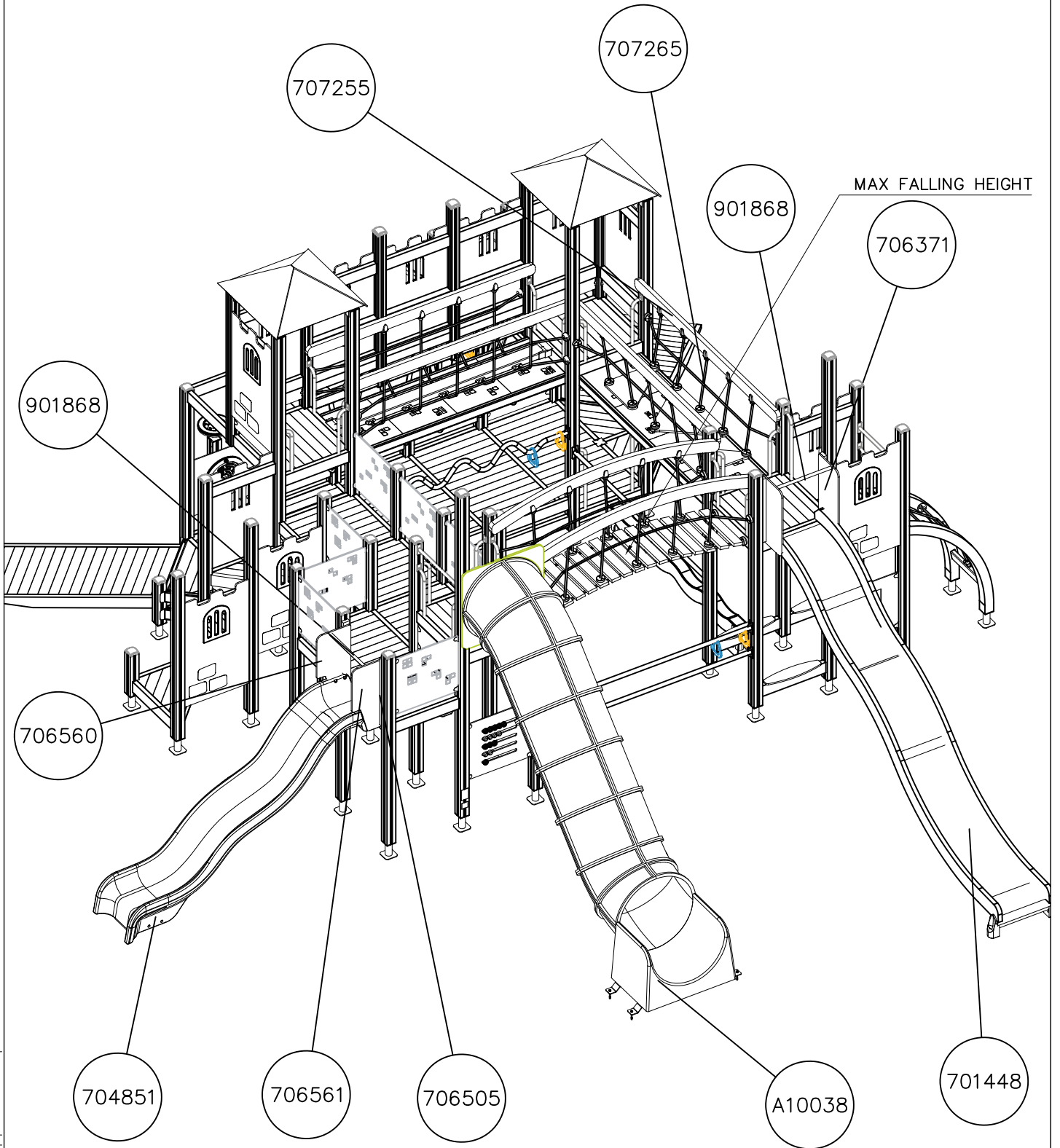


DATE: 29.11.2021

1:50







1. Tarkista tuoteosaluettelon ja osiin merkittyjen tuotenumeroiden avulla, että kaikki osat sisältyvät toimitukseen.
2. Valitse välineelle paikka ottaen huomioon valmistajan asennusohjeessa ilmoittamat turvaetäisyydet. Valitessasi välineen asennussuuntaa, huomioi mahdollinen altistuminen voimakkaalle auringonpaisteelle tai tuulelle. Tasoita alue ja tee ohjeen mukaiset perustustyöt. Varmista, että perustusosien alapuolinen maa on **tiivistetty riittävästi**. Tarvittaessa pohjamaa tulee vaihtaa murskeeseen tai vastaavaan kantavaan maainekseen. Iskua vaimentavan pintamateriaalin vahvuus määräytyy laskentakaavan perusteella, joka esitetään perustusohjeen lisäsivulla.
3. Välineen rungon pystystysohje esitetään sivulla 6. Yksityiskohtaiset kuvat asennuksesta on koottu erillisille ohjesivuille, joissa ne on ryhmitelty kiinnitystavan mukaan. Runkoon kiinnitettävistä komponenteista on erilliset moduuliohjeet. Noudata valmistajan asennusohjeessa ilmoittamia mitoituksia.
4. Tarkasta, että väline on suorassa ja perustukseltaan tukeva. Syväperusteisissa välineissä on suoritettava **riittävä maan tiivistäminen** kaivantojen täytön yhteydessä.
5. Tee käyttöönottotarkastus ennen välineen käyttöönottoa toimitukseen sisältyvän pöytäkirjan mukaisesti. Pöytäkirja tulee dokumentoida. Muista, että pääsy välineeseen tulee estää, kunnes se on valmis, turvallinen ja kaikki asennustarvikkeet on viety pois.

1. Kontrollera stycklistan och delarna i förpackningen med hjälp av produktnumren.
2. När du väljer platsen för utrustningen bör du beakta de säkerhetsavstånd som tillverkaren meddelat i monteringsanvisningarna. När du väljer monteringsriktning måste du beakta eventuell exponering för solsken eller vind. Jämna ut underlaget och utför grundarbetet i enlighet med instruktionerna. Säkra att marken under fundamentet är tillräckligt komprimerad. Vid behov kan man ersätta jorden med krossad sten eller motsvarande bärande jordmaterial. Styrkan på det slagdämpande ytmaterialet bestäms med hjälp av beräkningsformeln som presenteras på fundamentinstruktionernas tilläggsida.
3. Monteringsanvisningarna till utrustningens stomme finns på sidan 6. Detaljerade bilder av installationen har samlats på separata instruktionssidor, där de har grupperats enligt monteringsmetod. Det finns specifika modulanvisningar till de komponenter som ska sättas fast i stommen. Följ de dimensioner som tillverkaren gett i monteringsanvisningarna.
4. Kontrollera att utrustningen står rakt och stabilt. För utrustningar med djupt fundament måste man komprimera jorden ordentligt när man fyller igen groparna.
5. Innan utrustningen tas i bruk ska en slutbesiktning i enlighet med protokollet i leveransen utföras. Protokollet måste dokumenteras. Kom ihåg att tillträde till utrustningen måste förhindras tills den är färdig monterad, säker och alla monteringsstillbehör avlägsnats.

1. Use the parts list and the markings on the components to make sure that you have all of the necessary parts.
2. Choose a location for the product, taking into account the safety margins specified in the mounting instructions. When deciding on the orientation of the product, pay attention to potential sun and wind loads. Level the ground and prepare the foundations as instructed. Make sure that the ground underneath the foundations is solidly packed. If necessary, replace soil with wood chips or some other sturdy material. The thickness of the safety surfacing should be calculated using the formula supplied with the mounting instructions.
3. Assemble the frame of the product in accordance with the instructions on page 6. Detailed instructions for the different mounting alternatives are shown in the supplement. Separate instructions are provided for the modular components that will be attached to the frame. Please follow the stated measurements carefully.
4. Make sure that the product is mounted straight and firmly into the ground. Remember to pack the soil carefully when refilling the excavation around deep-mounted structures.
5. Inspect the installation thoroughly using the checklist provided. Document the completed checklist carefully. Remember to stop children from using the product until it has been fully built and safety-tested and all mounting equipment has been cleared away.

1. Überprüfen Sie die Lieferung auf Vollständigkeit, indem Sie das Teileverzeichnis mit der Lieferung abgleichen.
2. Wählen Sie einen Standort für das Gerät und berücksichtigen Sie die vom Hersteller in der Installationsanleitung genannten Sicherheitsabstände. Bei der Ausrichtung des Gerätes beachten Sie den möglichen Einfluss von starker Sonneneinstrahlung oder Wind. Ebenen Sie den Bereich und führen Sie die Fundamentarbeiten nach der Anleitung durch. Stellen Sie sicher, dass der Boden unter den Fundamentteilen ausreichend verdichtet ist. Wenn nötig, muss das Untergrundmaterial durch Split oder ein anderes tragfähiges Material ausgetauscht werden. Die Stärke des stoßdämpfenden Oberflächenmaterials wird auf Grundlage einer Formel berechnet, die im Anhang der Anleitung für die Fundamente dargestellt ist.
3. Die Aufbauanleitung für den Rahmen des Gerätes finden Sie auf Seite 6. Detaillierte Bilder der Installation sind auf gesonderten Anleitungsseiten zusammengestellt, auf denen sie nach ihrer Befestigungsweise geordnet sind. Für die am Geräterahmen befestigten Komponenten gibt es besondere Modulanleitungen. Halten Sie die in der Installationsanleitung vom Hersteller genannten Maße ein.
4. Überprüfen Sie, dass das Gerät in Waage steht und sicher am Boden verankert ist. Bei Geräten mit Tiefenfundamenten muss der Boden beim Auffüllen des Aushubs ausreichend verdichtet oder betoniert werden.
5. Führen Sie eine Inbetriebnahmeüberprüfung entsprechend des im Lieferumfang enthaltenen Protokolls durch, bevor das Gerät benutzt wird. Das Protokoll muss aktenkundig dokumentiert werden. Denken Sie daran, dass der Zugang zum Gerät verhindert werden muss, bis es fertig und sicher ist und alle Installationswerkzeuge entfernt sind.

1. Vérifier à l'aide de la liste des pièces et des numéros de produit marqués sur les pièces que la livraison comprend toutes les pièces nécessaires.
2. Choisir un bon emplacement pour l'équipement, compte tenu des distances de sécurité indiquées par le fabricant dans les instructions de montage. Tenir compte de l'exposition éventuelle aux forts rayons de soleil ou au vent lors du choix du sens de montage de l'équipement. Egaliser la surface de l'emplacement choisi et effectuer les travaux de fondation conformément aux instructions. S'assurer que le sol sous les pièces de fondation a été suffisamment compacté. Si besoin est, le sol de fondation doit être remplacé par des pierres concassées ou un matériau portant similaire. L'épaisseur du matériau de surface anti-choc est calculée selon la formule indiquée à la page supplémentaire des instructions de fondation.
3. Les instructions d'érection de l'ossature de l'équipement sont indiquées à la page 6. Les images détaillées du montage sont adjointes aux pages d'instruction séparées où elles sont groupées selon le mode de fixation. Des instructions modulaires séparées sont données pour les composants à fixer sur l'ossature. Respecter les mesures données par le fabricant dans les instructions de montage.
4. Vérifier que l'équipement est droit et que sa fondation est solide. Dans le cas des équipements dont la fondation se trouve sous le sol, le sol doit être suffisamment compacté lors du remplissage des trous.
5. Effectuer un contrôle de mise en service conforme au procès-verbal compris dans la livraison avant la mise en service de l'équipement. Ce procès-verbal doit être documenté. Ne pas oublier d'empêcher l'accès à l'équipement jusqu'à ce que celui-ci soit prêt et sûr et que tous les outils de montage aient été enlevés.

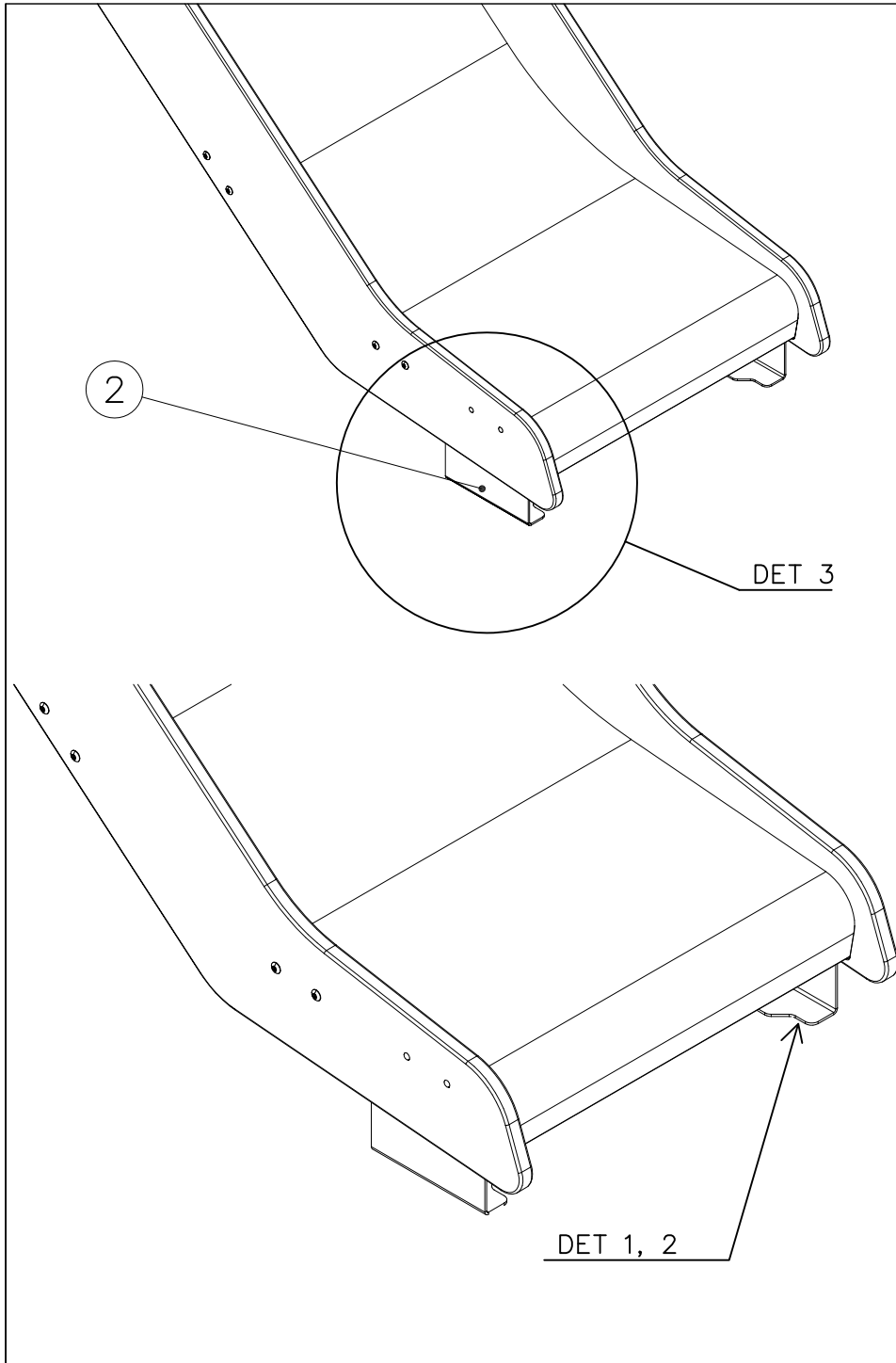
| | | | | | | | | | | | | |
|---|--|---|-----------------|-----------------|----------------|---------|----------------|---------|----------------|-------|----------------|---|
|  | | | | | | | | | | | | |
| <p>$h < 600$</p> <p>Without movement and therefore without Impact Area</p> | <p>Totally hard surfaces.</p> <p>Note. Lappset does <u>not recommend</u> totally hard surfaces at all.</p> | <p>E.g. concrete or asphalt</p>  | | | | | | | | | | |
| <p>$h < 600$</p> <p>With movement e.g. rocking</p> | <p>Materials with very limited impact attenuating properties.</p> | <p>E.g. wood</p>  | | | | | | | | | | |
| <p>$h < 1000$</p> | <p>Materials with significant impact attenuating properties.</p> | <p>fine gravel 0–8 mm</p>  <p>grass</p>  <p>unsorted sand</p>  | | | | | | | | | | |
| <p>$h < 3000$</p> | <p>Loose fill material</p> <p>E.g. sand/gravel 0,25...8 mm D60/D10<3,0 Woodchips 5...30 mm bark 20...80 mm</p> |  <table data-bbox="1021 1691 1332 1792"> <tr> <td>\underline{S}</td> <td>\underline{h}</td> </tr> <tr> <td>30 cm</td> <td>< 2,0 m</td> </tr> <tr> <td>40 cm</td> <td>< 3,0 m</td> </tr> </table> | \underline{S} | \underline{h} | 30 cm | < 2,0 m | 40 cm | < 3,0 m | | | | |
| \underline{S} | \underline{h} | | | | | | | | | | | |
| 30 cm | < 2,0 m | | | | | | | | | | | |
| 40 cm | < 3,0 m | | | | | | | | | | | |
| | <p>Syntethic granulates</p> <table data-bbox="406 1892 758 2060"> <tr> <td>\underline{S}</td> <td>\underline{h}</td> </tr> <tr> <td>40 mm</td> <td>~> 1,2...1,3 m</td> </tr> <tr> <td>50 mm</td> <td>~> 1,5...1,7 m</td> </tr> <tr> <td>60 mm</td> <td>~> 1,8...2,0 m</td> </tr> <tr> <td>70 mm</td> <td>~> 2,1...2,5 m</td> </tr> </table> <p>Note. For accurate values, see manufacturer's instructions.</p> | \underline{S} | \underline{h} | 40 mm | ~> 1,2...1,3 m | 50 mm | ~> 1,5...1,7 m | 60 mm | ~> 1,8...2,0 m | 70 mm | ~> 2,1...2,5 m |  |
| \underline{S} | \underline{h} | | | | | | | | | | | |
| 40 mm | ~> 1,2...1,3 m | | | | | | | | | | | |
| 50 mm | ~> 1,5...1,7 m | | | | | | | | | | | |
| 60 mm | ~> 1,8...2,0 m | | | | | | | | | | | |
| 70 mm | ~> 2,1...2,5 m | | | | | | | | | | | |

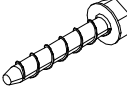
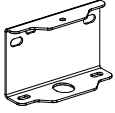
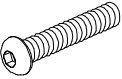


REMOVE SAFETY SURFACE/SAND/GRAVEL
TO CHECK FOUNDATION

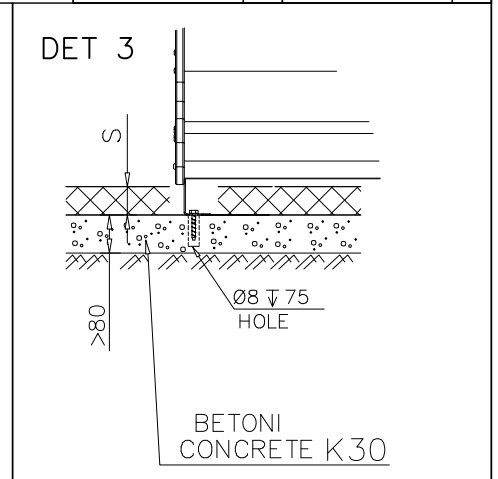
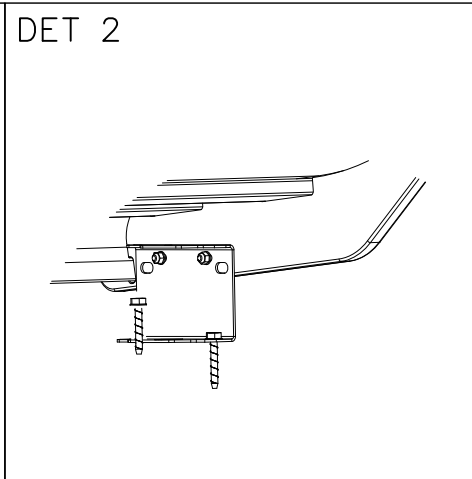
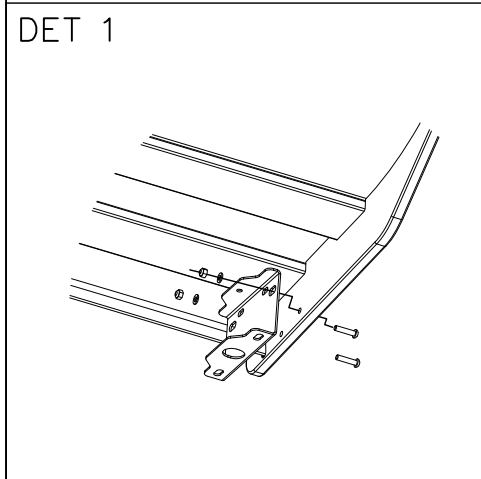


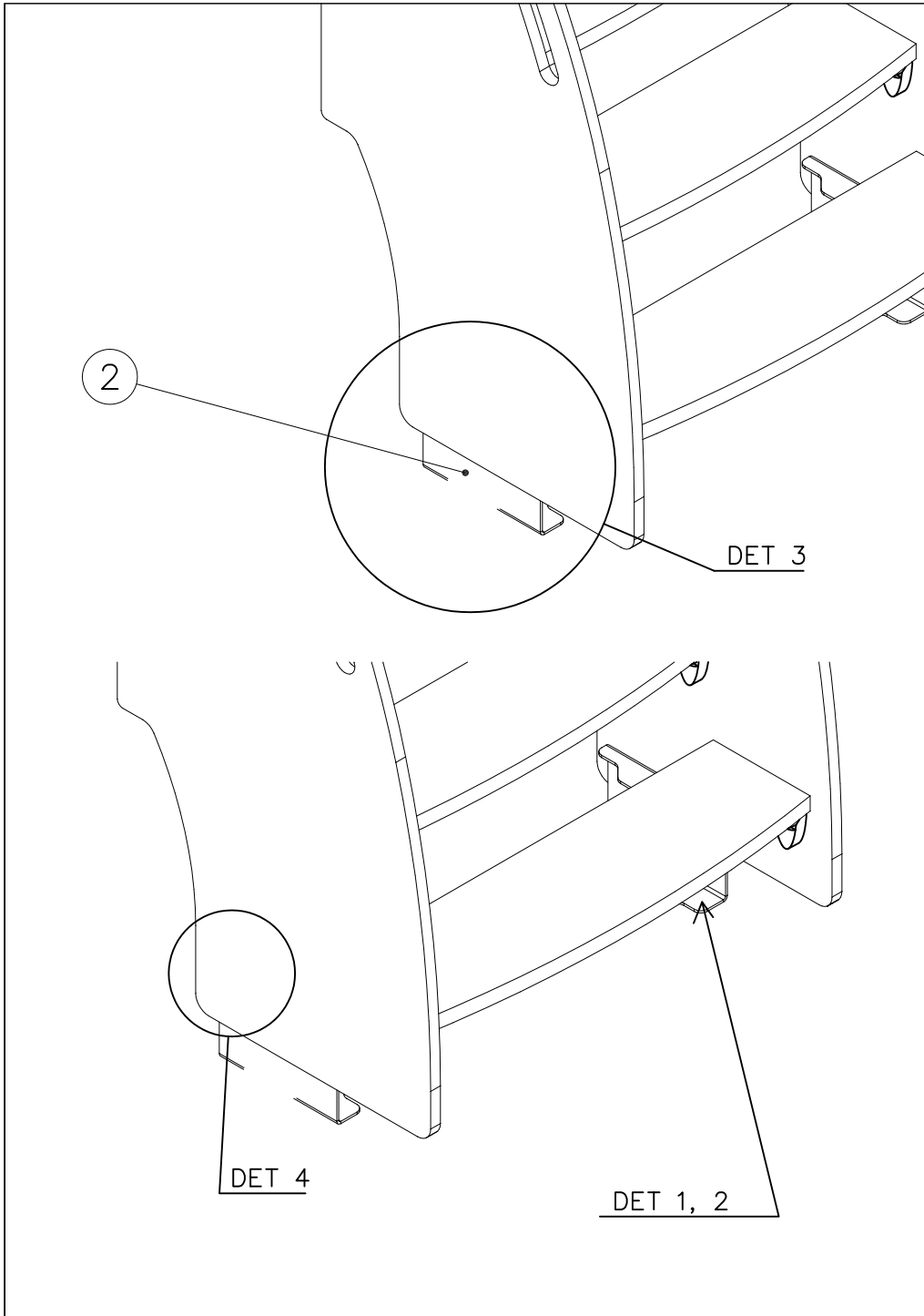
REMOVE SAFETY SURFACE/SAND/GRAVEL
TO CHECK FOUNDATION

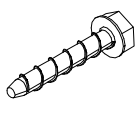
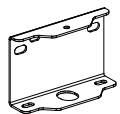
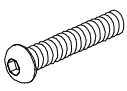





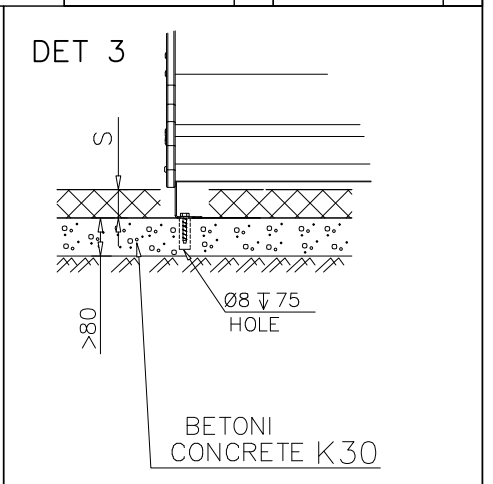
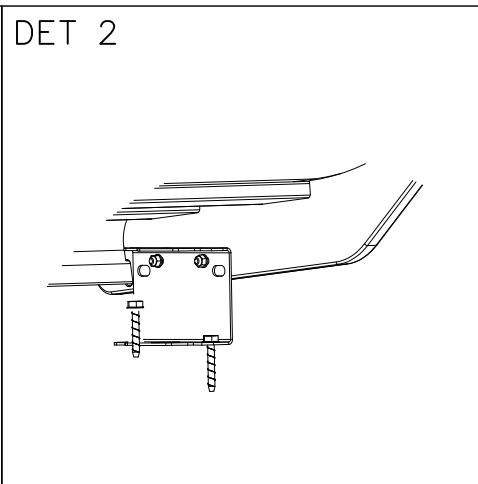
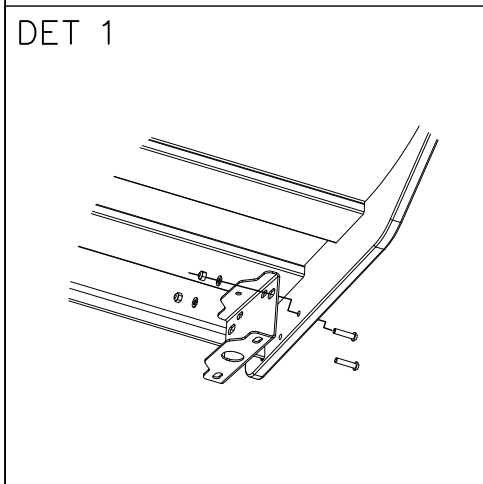


| | | | |
|---|-----|---|-----|
| ① 902532 | PCS | ② 908021 | PCS |
|  | 4 |  | 2 |
| Ø10x60 | | | |
| ③ 909855 | PCS | ④ 980160 | PCS |
|  | 4 |  | 4 |
| M8x35 | | M8 | |
| ⑤ 909256 | PCS | | PCS |
|  | 4 | | |
| Ø16/8.4 | | | |
| | PCS | | PCS |
| | | | |
| | PCS | | PCS |
| | | | |
| | PCS | | PCS |
| | | | |





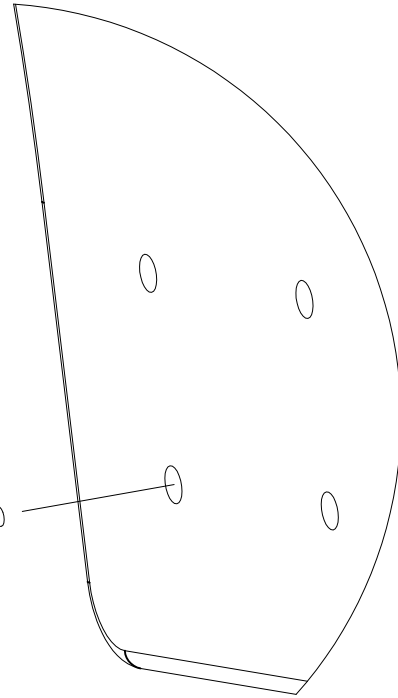
| | | | |
|---|-----|---|-----|
| ① 902532 | PCS | ② 908021 | PCS |
|  | 4 |  | 2 |
| Ø10x60 | | | |
| ③ 909855 | PCS | ④ 980160 | PCS |
|  | 4 |  | 4 |
| M8x35 | | M8 | |
| ⑤ 909256 | PCS | ⑥ 903533 | PCS |
|  | 4 |  | 4 |
| Ø16/8.4 | | | |
| | PCS | | PCS |
| | | | |
| | PCS | | PCS |
| | | | |
| | PCS | | PCS |
| | | | |

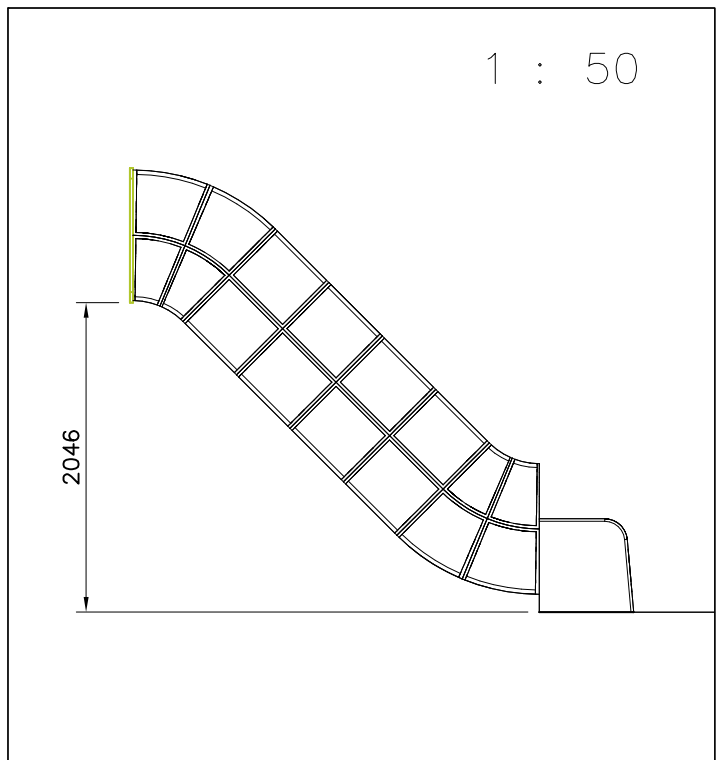
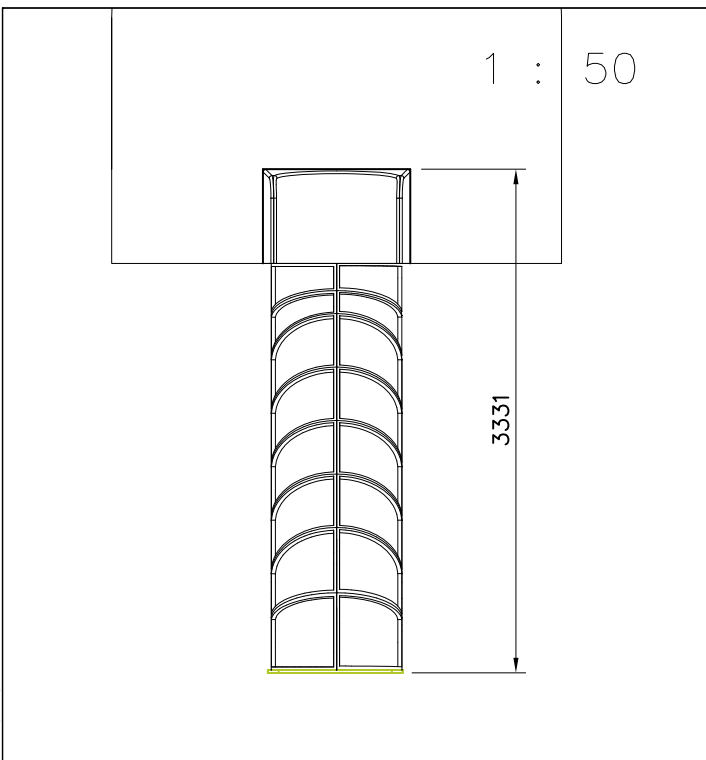
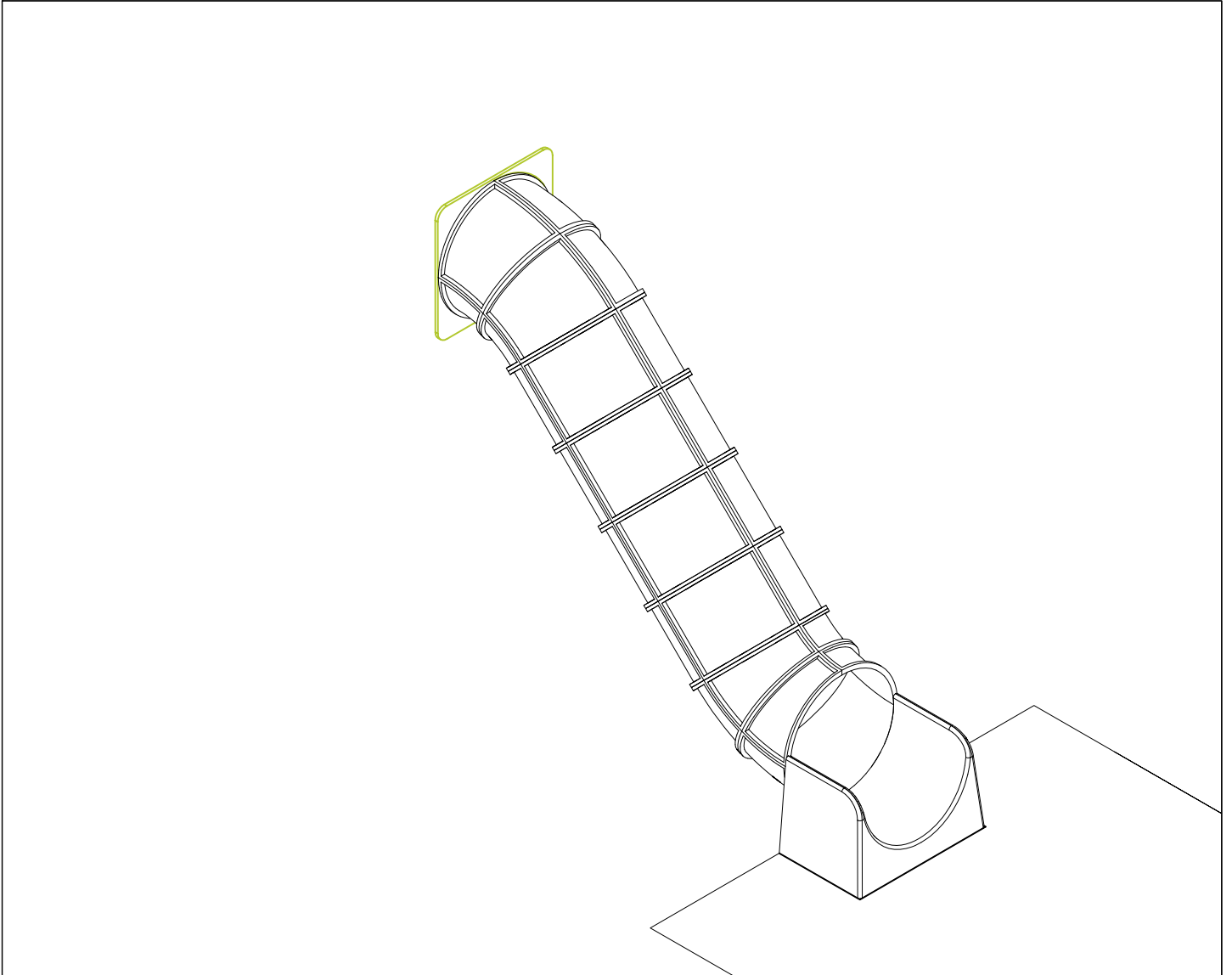


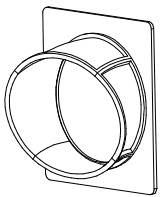
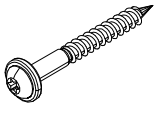
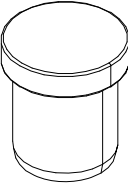

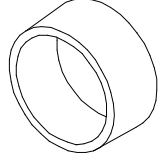
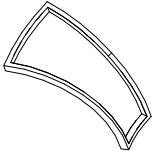
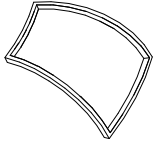
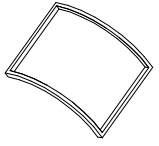
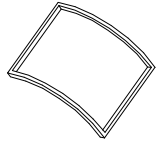

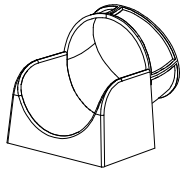

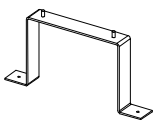
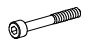

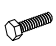
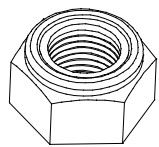
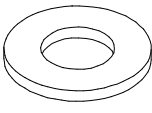
DET 4

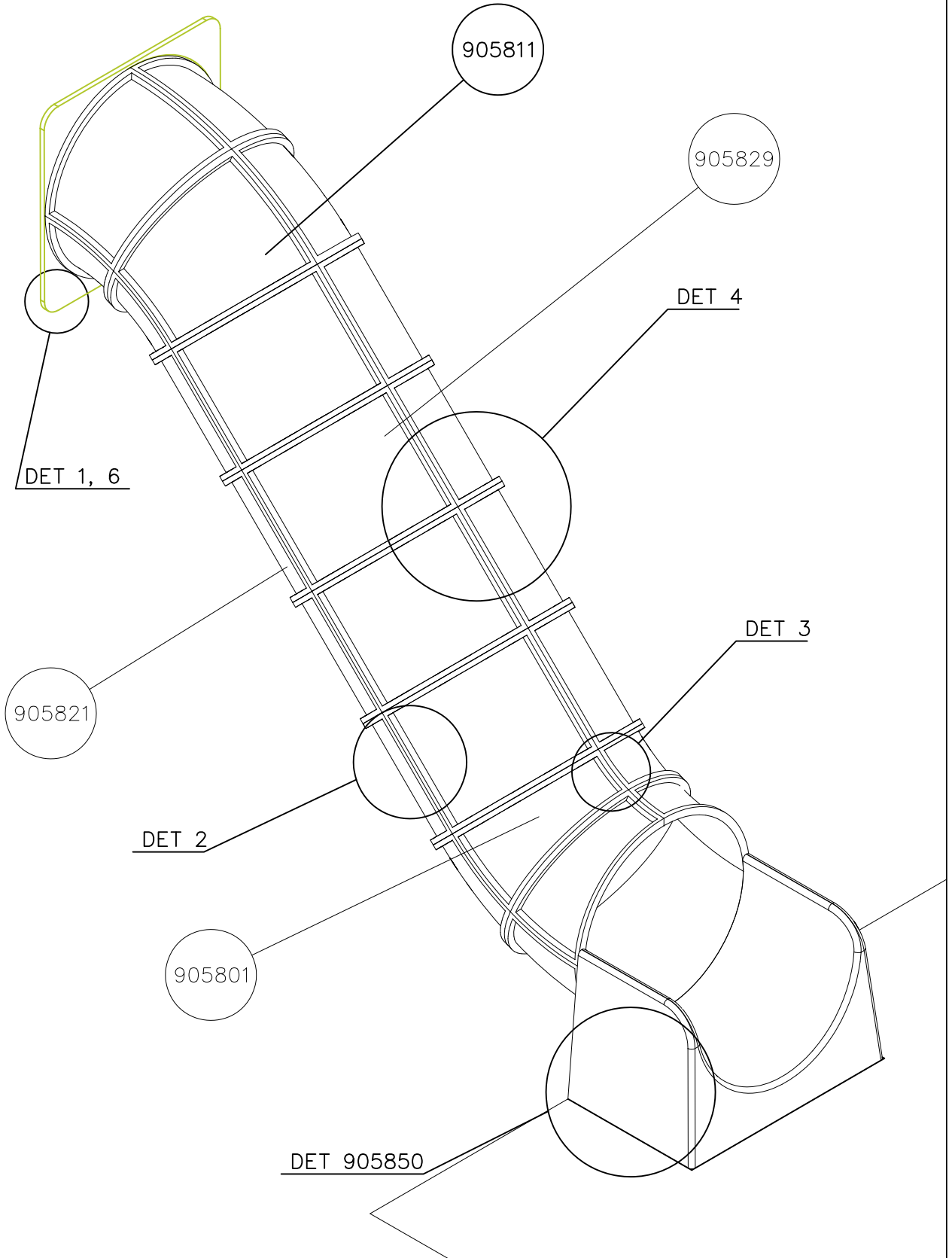
Plug the holes what
you don't need

903533

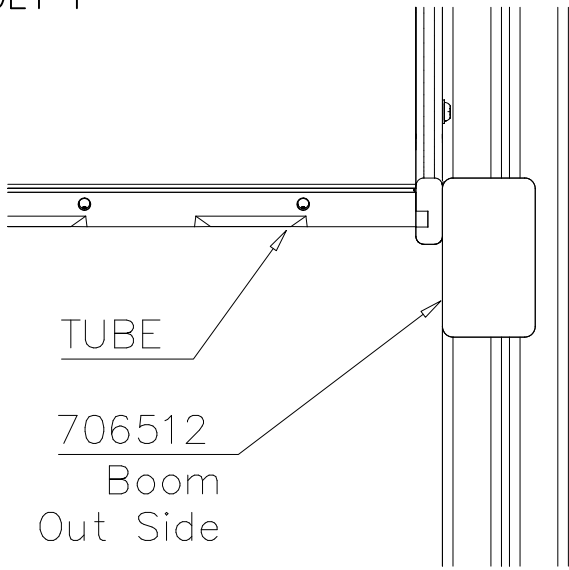




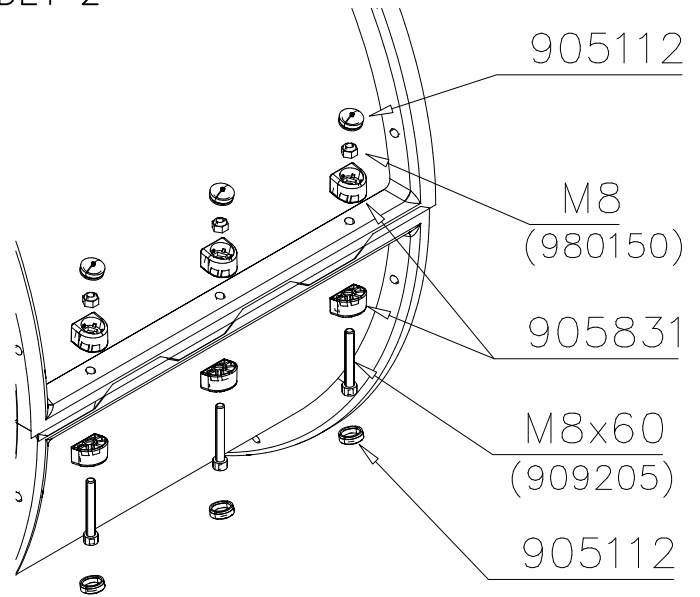
| | | | | | | | | | | | |
|---|----------|---|------------|---|----------|---|------------|---|------------|---|----------|
| 707918-703 | PCS 1 | 900240 | PCS 14 | 903533 | PCS 6 | 905086 | PCS 4 | 905112 | PCS 416 | 905801 | PCS 4 |
|  | |  | |  | |  | |  | |  | |
| | | Ø8x70 | | SRL12 | | Ø44/13.5 | | BLACK Ø22 | | GREY | |
| 905811 | PCS 4 | 905821 | PCS 8 | 905829 | PCS 8 | 905831 | PCS 352 | 905850 | PCS 1 | 905859 | PCS 2 |
|  | |  | |  | |  | |  | |  | |
| GREY | | GREY | | TRANSPARENT | | BLACK | | | | 6x80x850 | |
| 905860 | PCS 2 | 909205 | PCS 176 | 909248 | PCS 4 | 909274 | PCS 4 | 980150 | PCS 180 | 980151 | PCS 8 |
|  | |  | |  | |  | |  | |  | |
| | | 8x60 | | M12 | | 8x30 | | M8 | | Ø16/8.4 | |
| | PCS | | PCS | | PCS | | PCS | | PCS | | PCS |
| | | | | | | | | | | | |
| | PCS | | PCS | | PCS | | PCS | | PCS | | PCS |
| | | | | | | | | | | | |
| | PCS | | PCS | | PCS | | PCS | | PCS | | PCS |
| | | | | | | | | | | | |



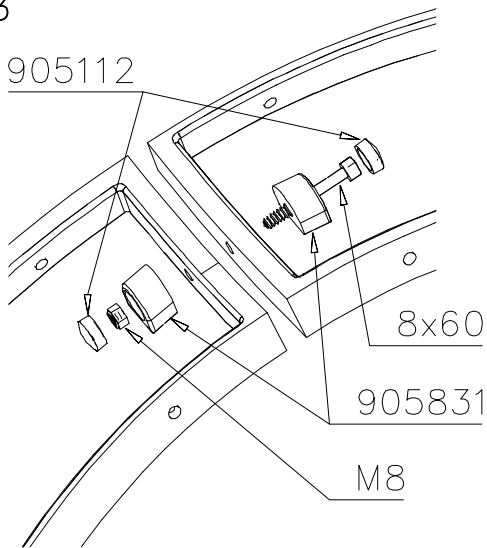
DET 1



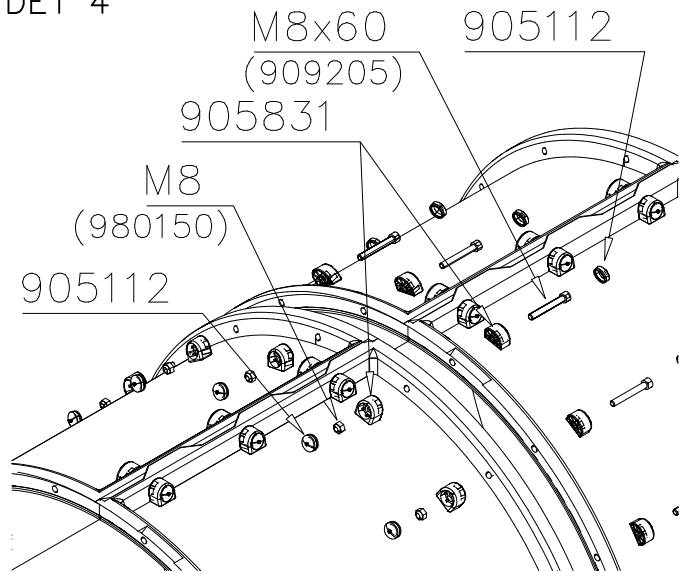
DET 2



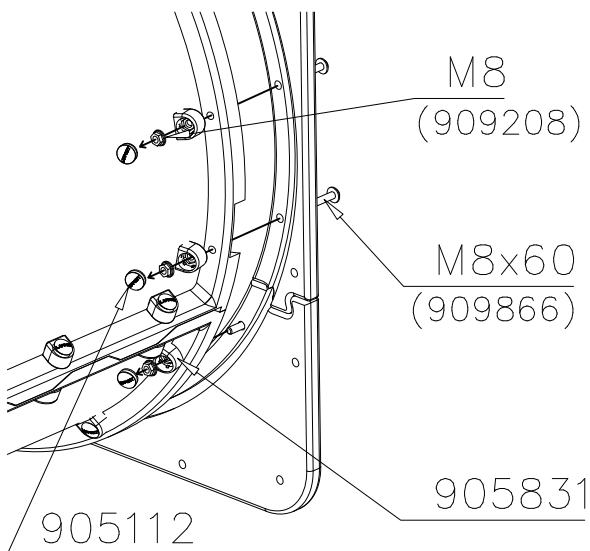
DET 3



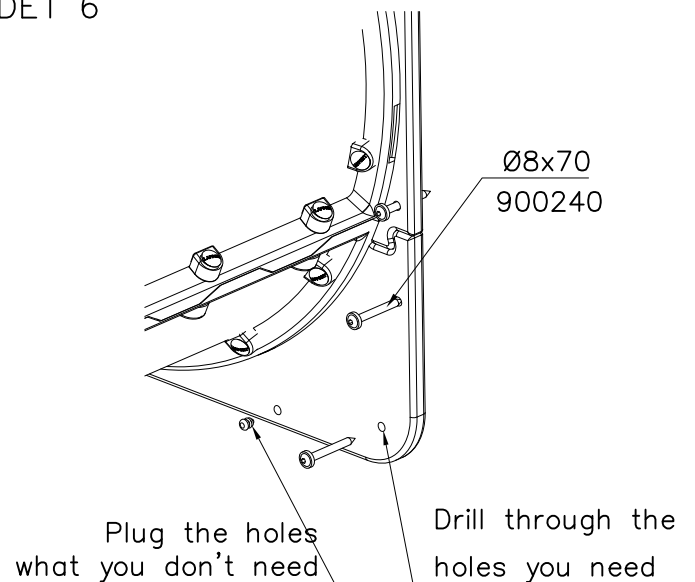
DET 4

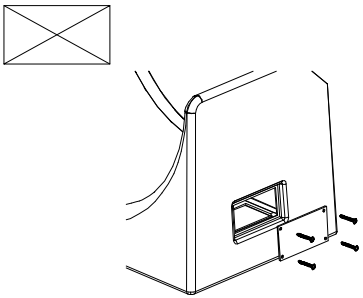
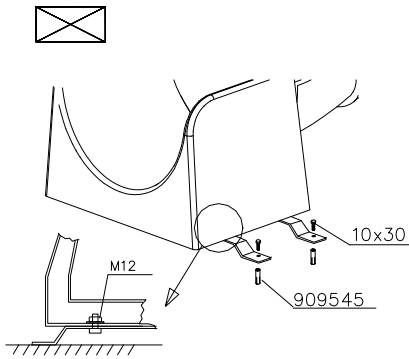
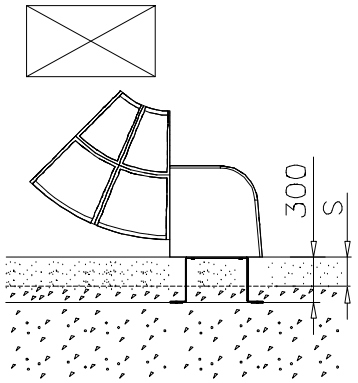
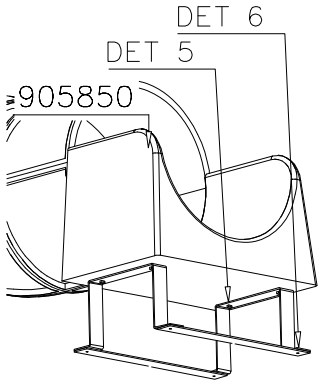
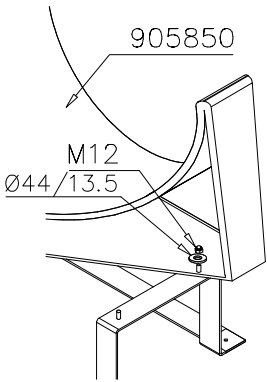
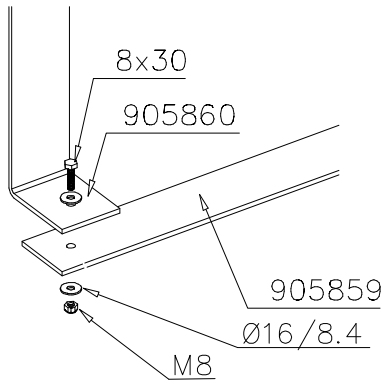


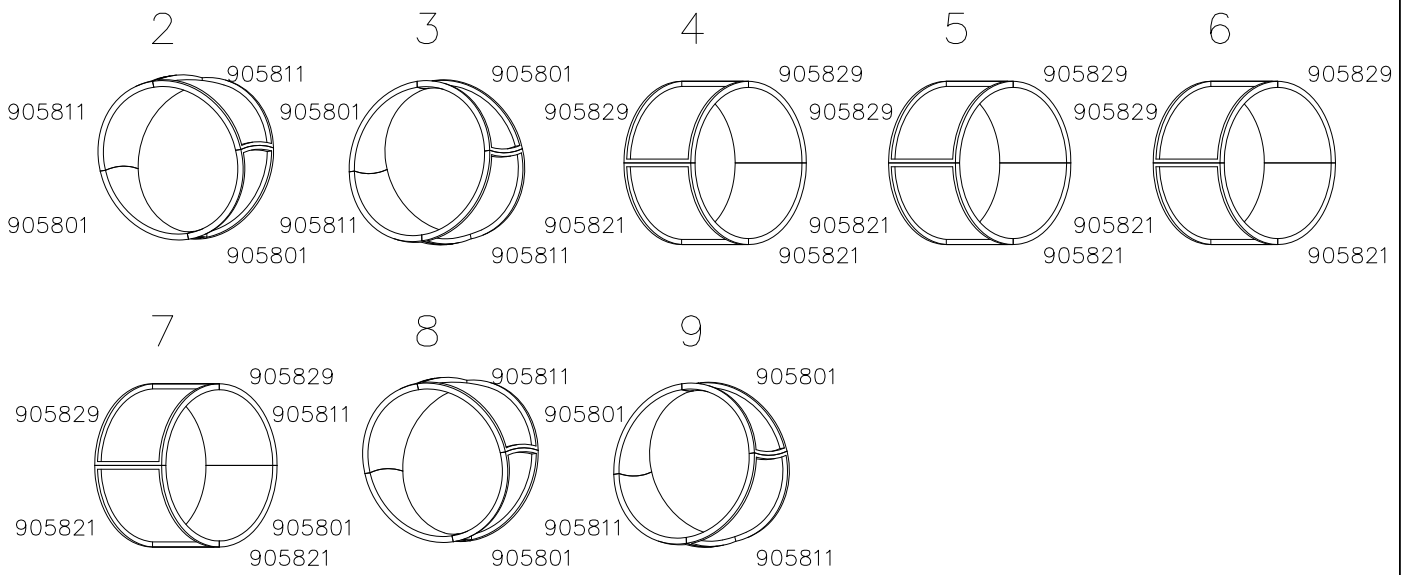
DET 5



DET 6



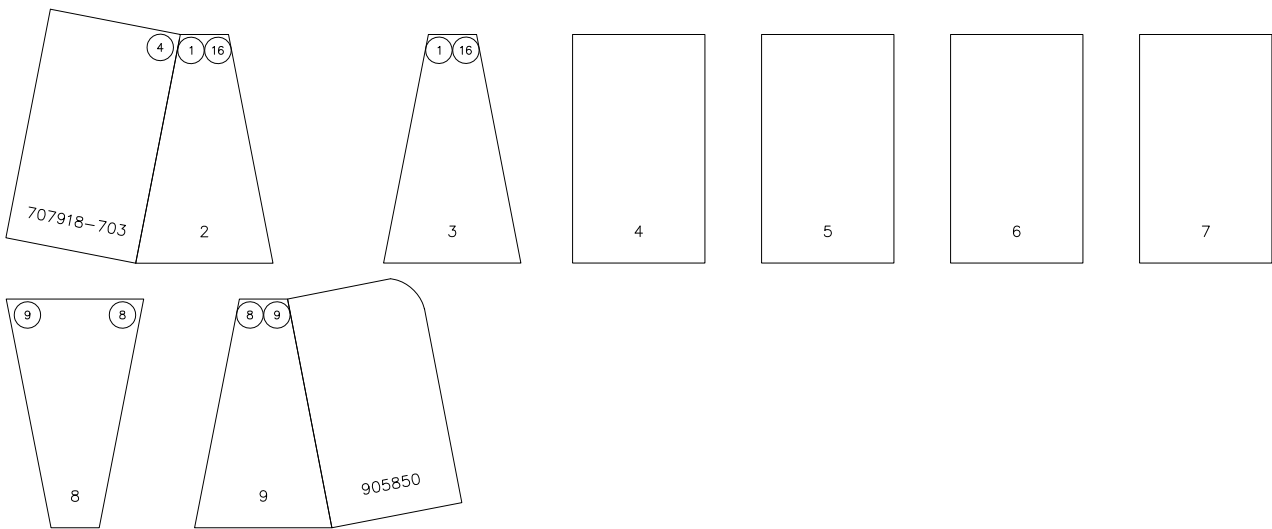
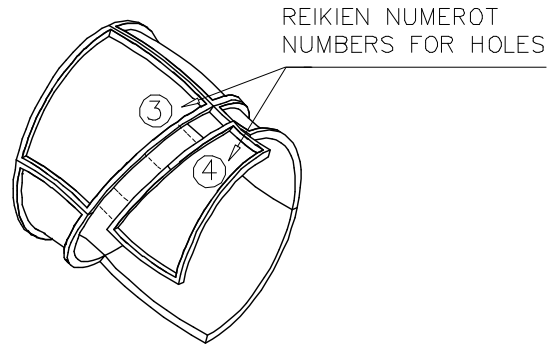
| | | |
|--|---|---|
| <p>DET 905850</p>  <p>Access- and maintenance panel. Asennus- ja huolto luukku.</p> | <p>DET 905850</p>  <p>10x30 M12 909545</p> | <p>DET 905850</p>  <p>300 S</p> |
| <p>DET 905850</p>  <p>DET 6 DET 5 905850</p> | <p>DET 905850</p>  <p>905850 M12 Ø44/13.5</p> | <p>DET 905850</p>  <p>8x30 905860 905859 Ø16/8.4 M8</p> |
| | | |
| | | |



Esimerkki putken kokoamisesta
Example of installation

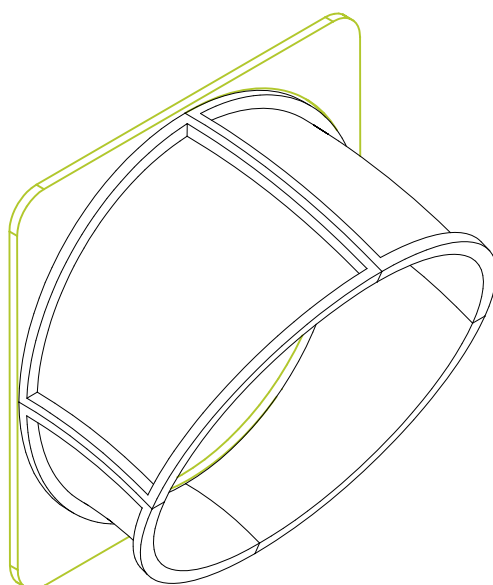
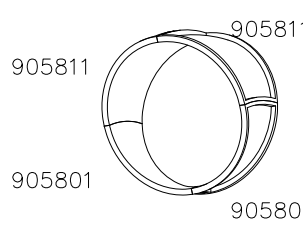


















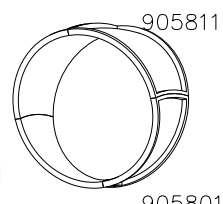



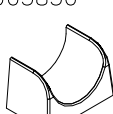





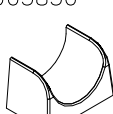




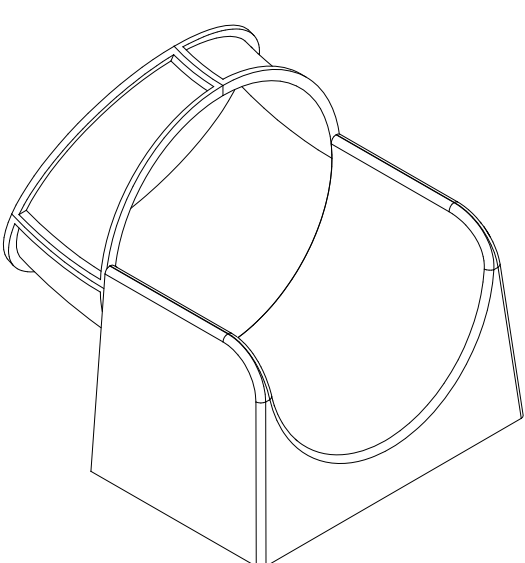



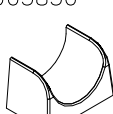


LIUKUPINTAAN EI SAA TULLA
LÄPINÄKYVIÄ MODUULEJA!!

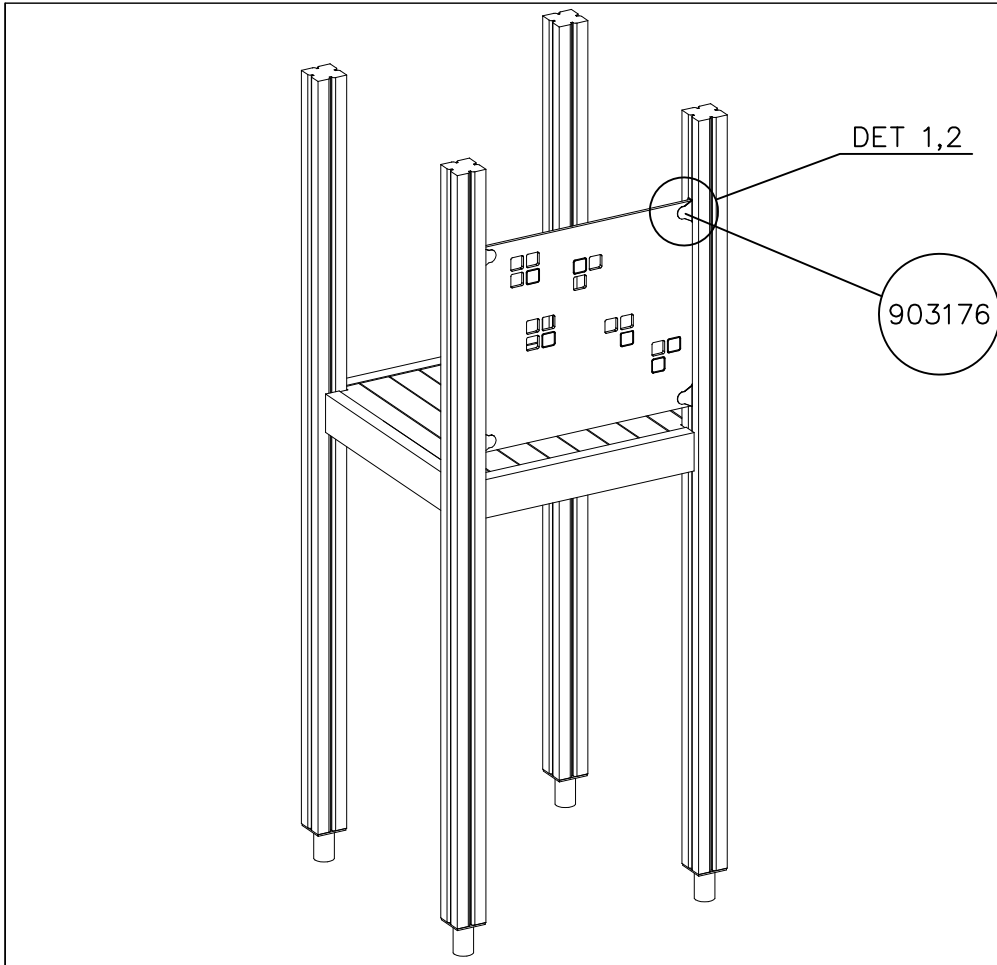
NO TRANSPARENT PIECES ON
SLIDING SURFACE!!

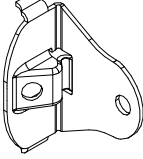
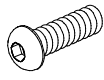
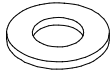
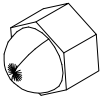



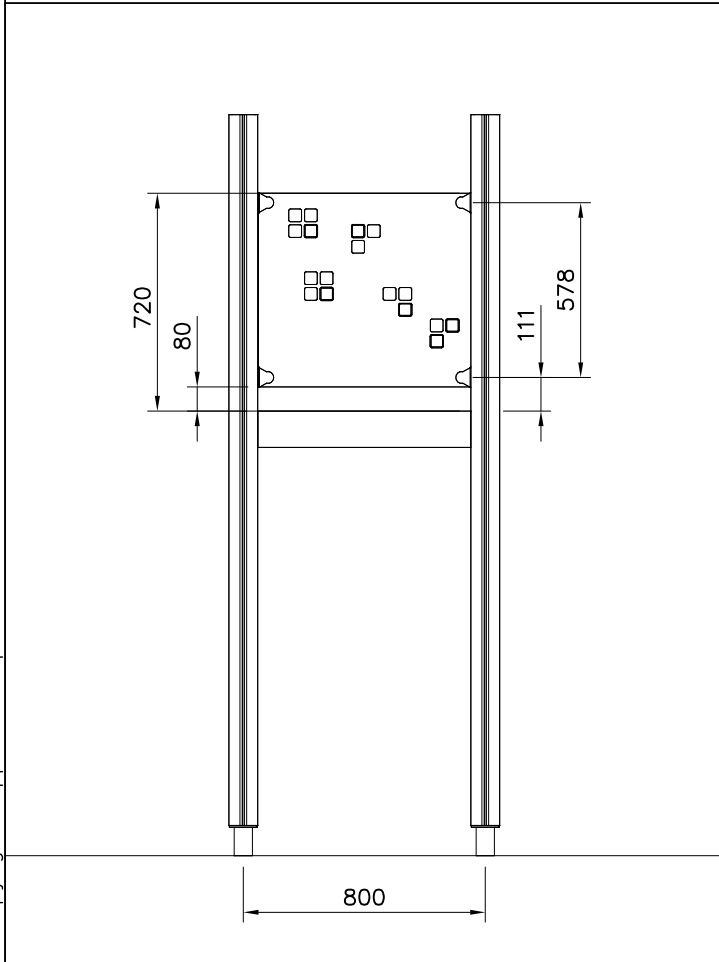
Valmiiksi kasattujen osien osakokoonpanot ja vara-osa listat.

Ready installed component subassemblies and spare part list.

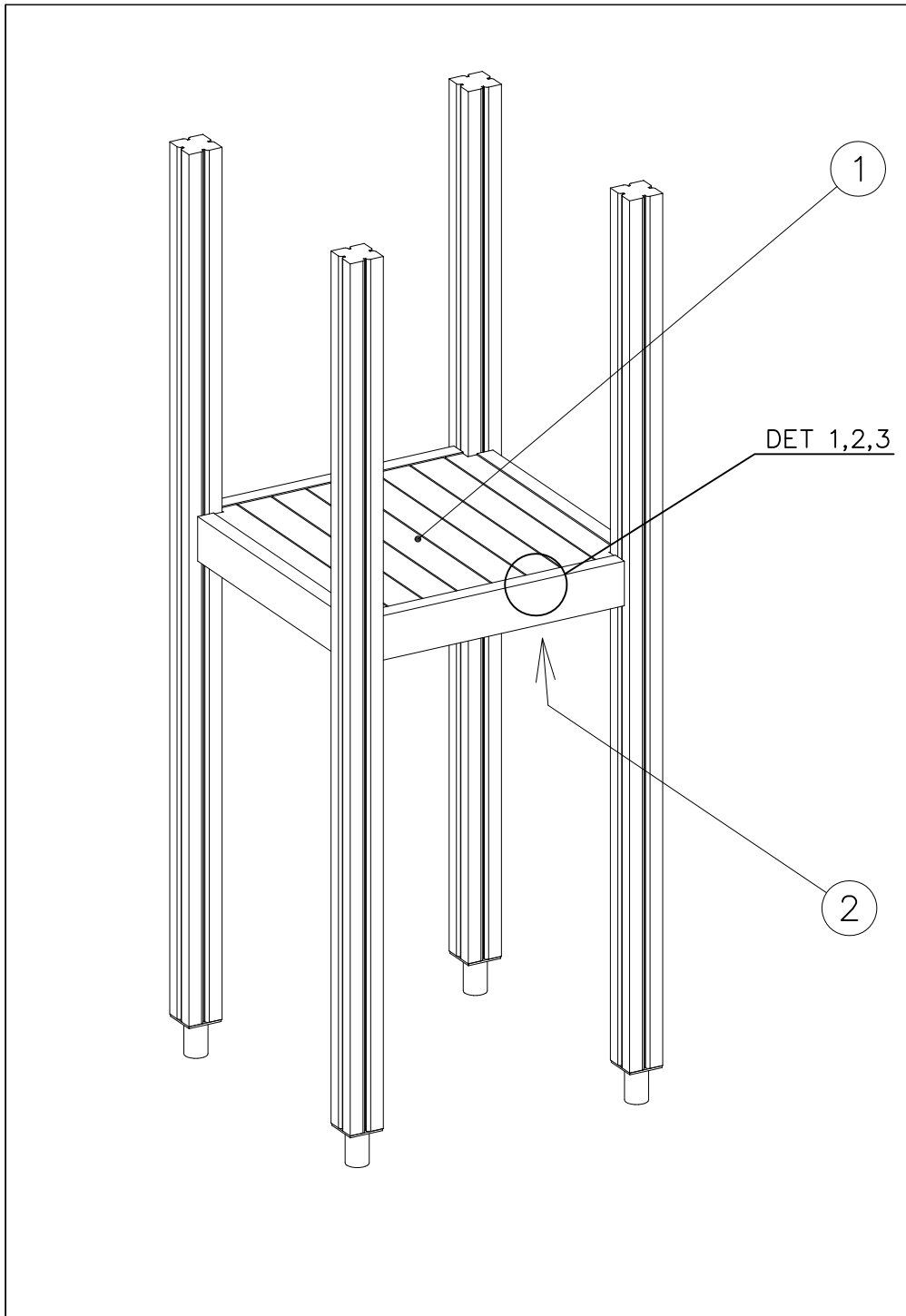
| | | | | | | | | | |
|---|--|--|--|---|---|---|--|--|--|
|  | <p style="text-align: center;">2</p>  <table border="1" data-bbox="893 918 1468 1299"> <tr> <td>707918-703 </td> <td>909205 x 8 </td> <td>980150 x 8 </td> </tr> <tr> <td>905831 x 32 </td> <td>909208 x 16 </td> <td>909119 x 16 </td> </tr> </table> | | | 707918-703  | 909205 x 8  | 980150 x 8  | 905831 x 32  | 909208 x 16  | 909119 x 16  |
| 707918-703  | 909205 x 8  | 980150 x 8  | | | | | | | |
| 905831 x 32  | 909208 x 16  | 909119 x 16  | | | | | | | |
| <p style="text-align: center;">9</p>  <table border="1" data-bbox="159 1724 734 2083"> <tr> <td>909205 x 16 909206 x 8 </td> <td>980150 x 16 </td> <td>905831 x 32 </td> </tr> <tr> <td>905850 </td> <td>909208 x 8 </td> <td>980151 x 8 </td> </tr> </table> <p>Position of the box: 90 degrees</p> | 909205 x 16 909206 x 8  | 980150 x 16  | 905831 x 32  | 905850  | 909208 x 8  | 980151 x 8  | <p>909252 x 13 </p> <p>700413 x 1 </p> |  | |
| 909205 x 16 909206 x 8  | 980150 x 16  | 905831 x 32  | | | | | | | |
| 905850  | 909208 x 8  | 980151 x 8  | | | | | | | |

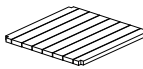
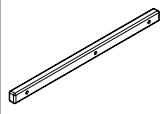
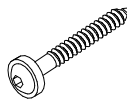



| | | | |
|---|-----|---|-----|
| ① 903176 | PCS | ② 909850 | PCS |
|  | 4 |  | 4 |
| | | M8x25 | |
| ③ 909256 | PCS | ④ 909633 | PCS |
|  | 8 |  | 4 |
| Ø16/8.4x1.6 | | M8 | |
| ⑤ 980123 | PCS | | PCS |
|  | 4 | | |
| Ø7x60 | | | |
| | PCS | | PCS |

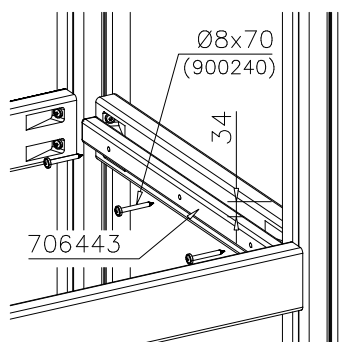






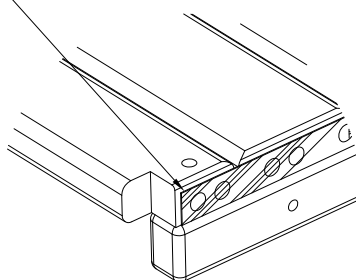
| | | | |
|---|-----|---|-----|
| ① 008986 | PCS | ② 706443 | PCS |
|  | 1 |  | 2 |
| 750x750 | | 32x45x702 | |
| ③ 900240 | PCS | ④ 980101 | PCS |
|  | 6 |  | 8 |
| Ø8x70 | | Ø4.5x70 | |
| | PCS | | PCS |
| | | | |
| | PCS | | PCS |
| | | | |
| | PCS | | PCS |
| | | | |

DET 1

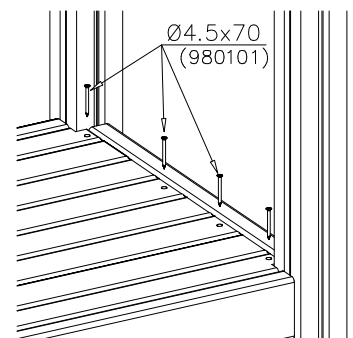


DET 2

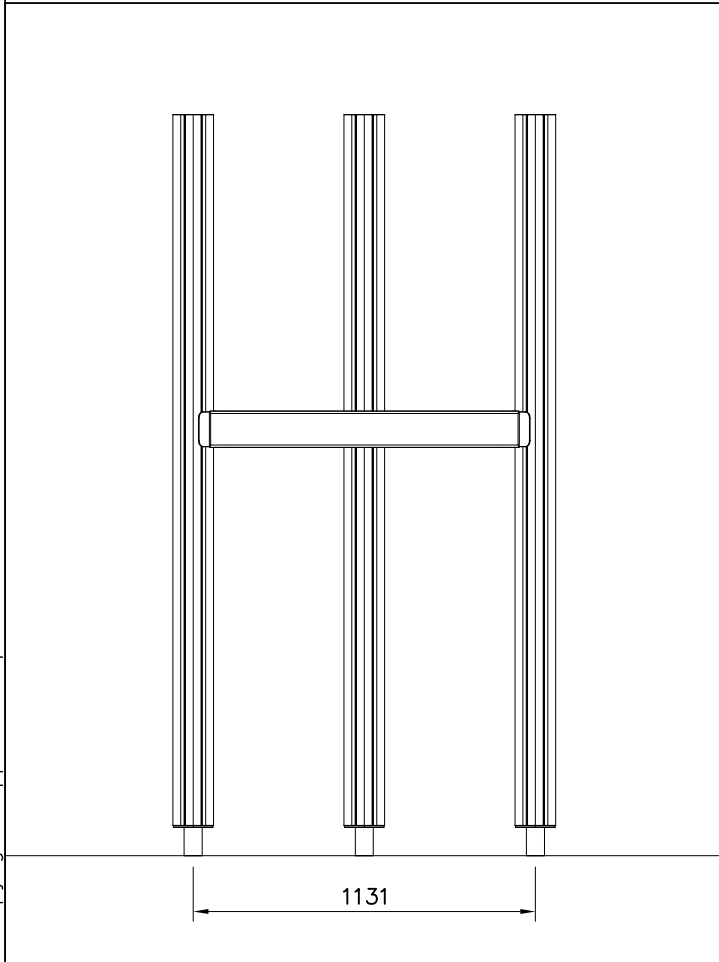
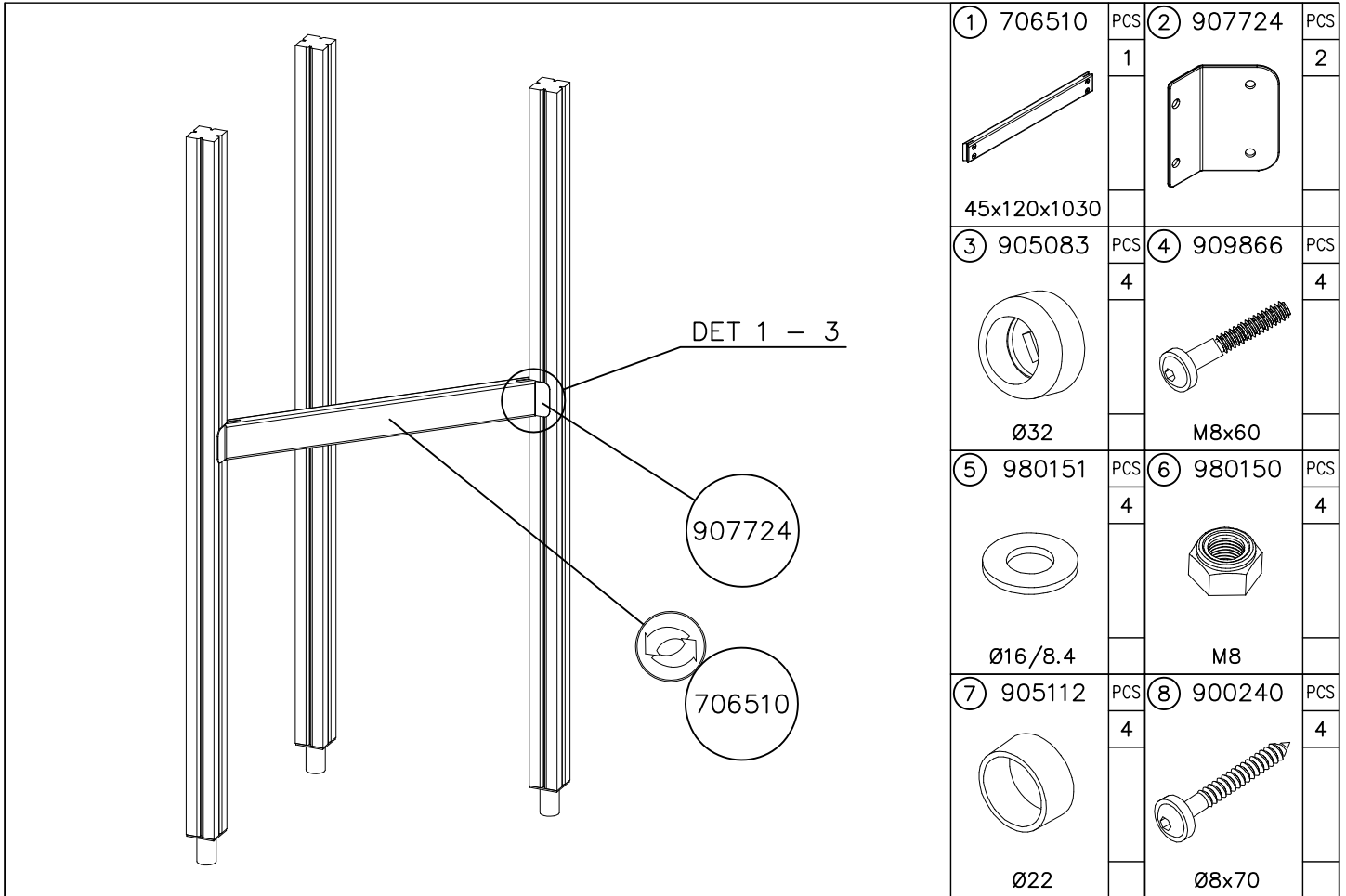
Naulanauha kannatinlistan puolelle.
Nail list to the bottom.



DET 3

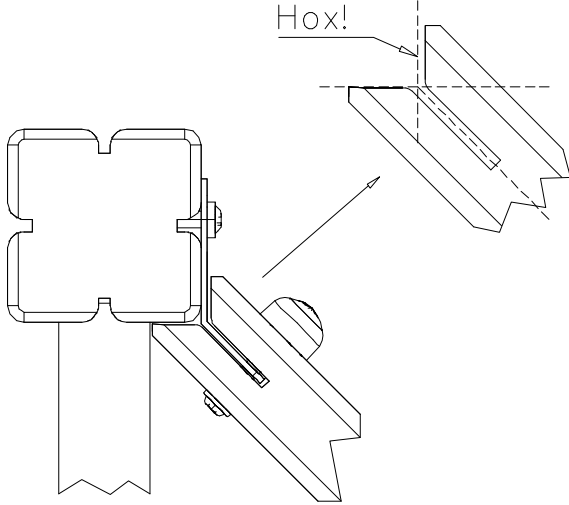




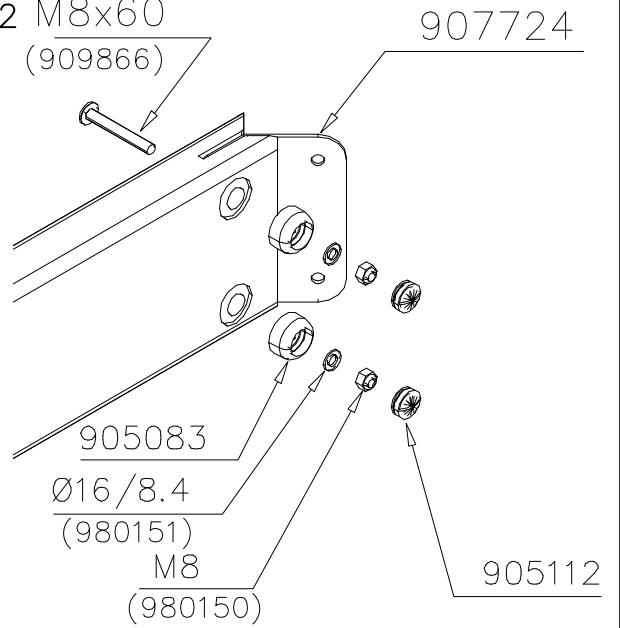


| BOOM OPTIONS | | |
|--------------|------------|-------------|
| 706510 | 706510-602 | DARK BROWN |
| | 706510-603 | LIGHT BROWN |
| 45x120x1030 | 706510-604 | LIGHT GRAY |
| | | |
| | | |
| | | |

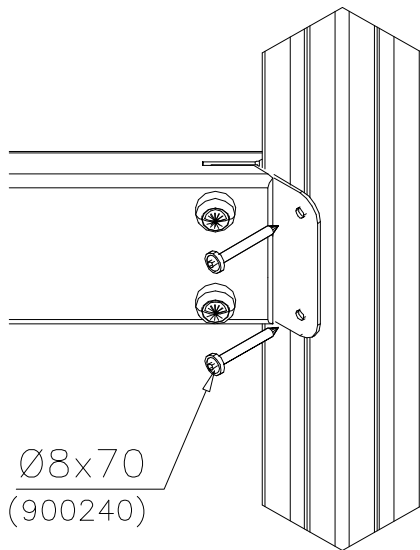
DET 1

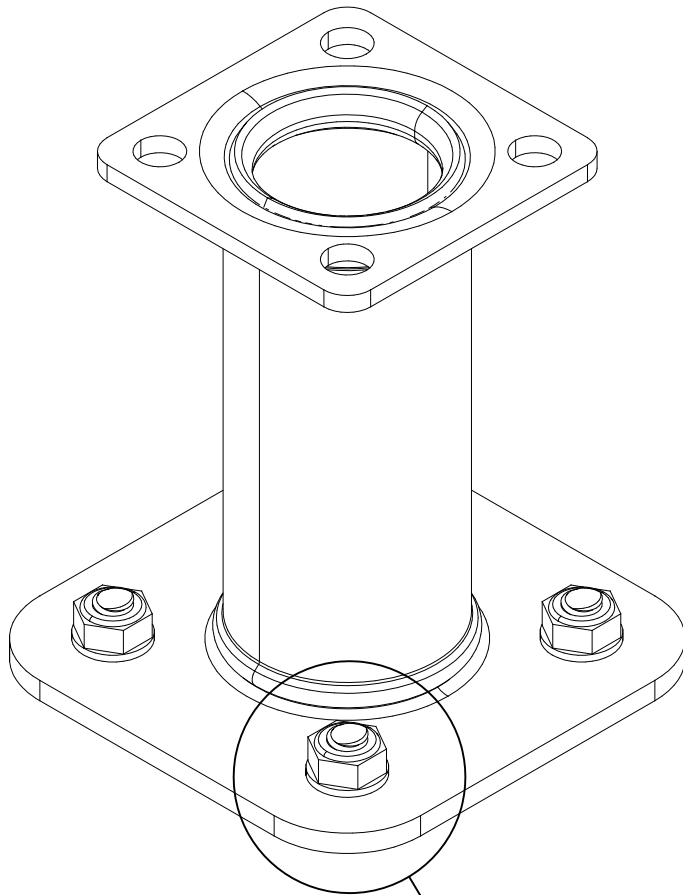


DET 2 M8x60
 (909866)



DET 3

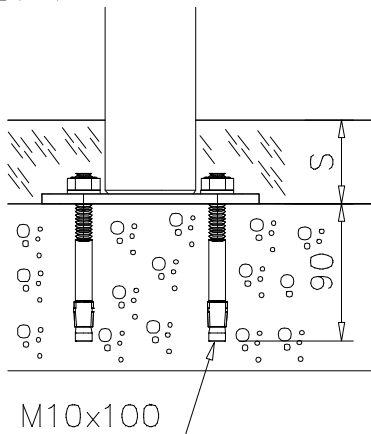




DET 1, 2, 3

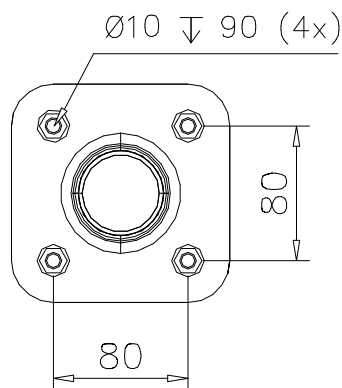
| | | | |
|----------|-----|----------|-----|
| ① 909531 | PCS | ① 909513 | PCS |
| | 1 | | 1 |
| | | 60° | |
| ① 909514 | PCS | ① 902056 | PCS |
| | 1 | | 1 |
| | | 75° | 57° |
| ① 902062 | PCS | | PCS |
| | 1 | | |
| | | 70° | |
| | PCS | | PCS |
| | | | |
| | PCS | | PCS |
| | | | |
| ② 909628 | PCS | | PCS |
| | 4 | | |
| M10x100 | | | |

DET 1

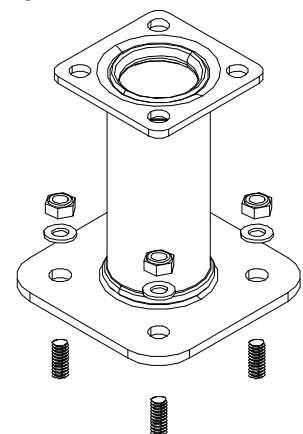


M10x100

DET 2



DET 3



LAPPSET®
BETON FOUNDATION

FOOT

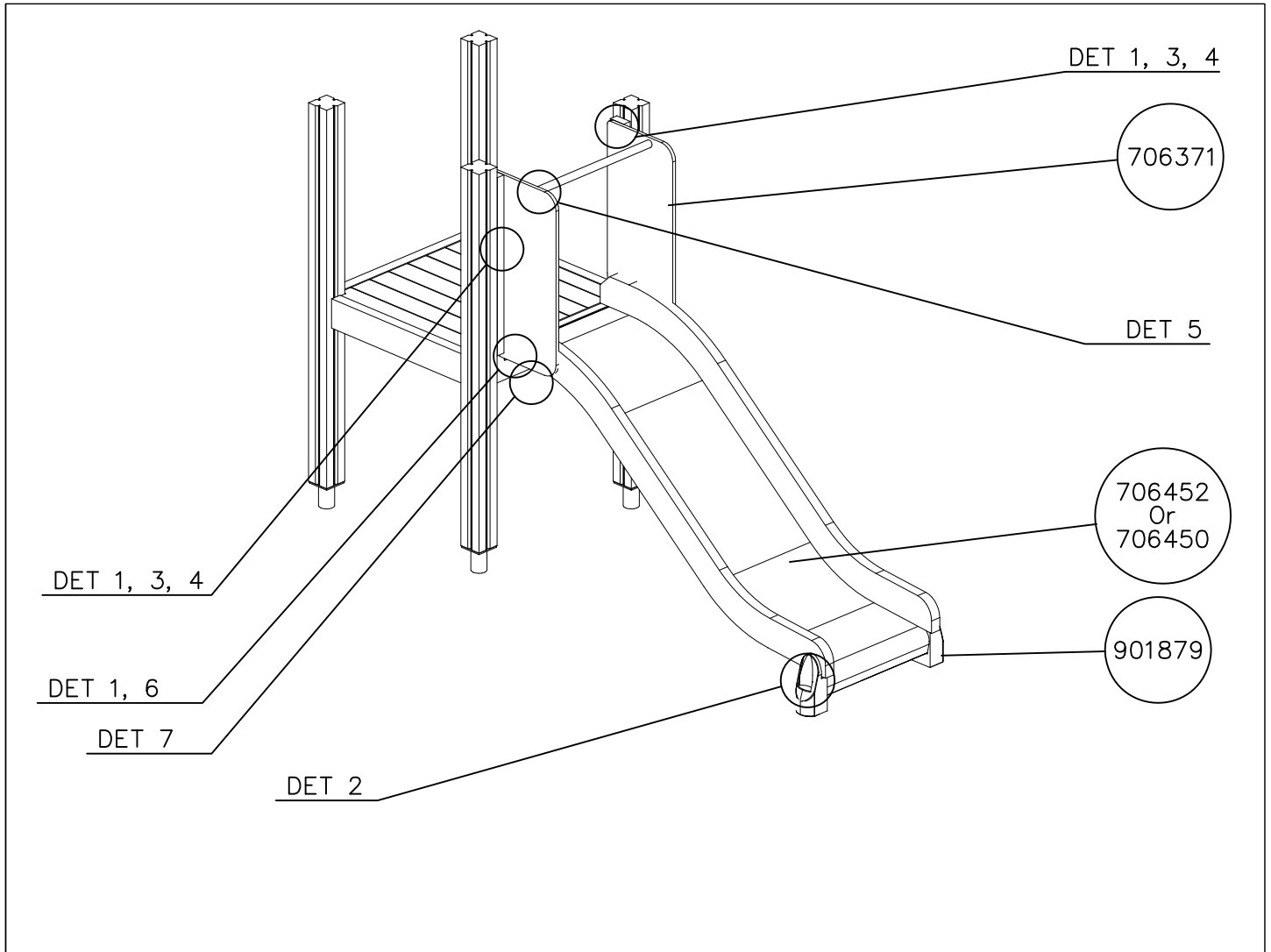
DATE: 27.10.2015

1(1)

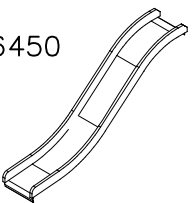
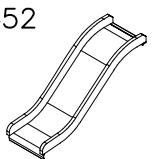
| | | | |
|--|-----|--|-----|
| ② 905104 | PCS | | PCS |
| | 4 | | |
|  M10 | PCS | | PCS |
| | | | |



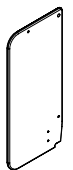
905104


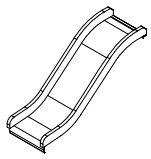
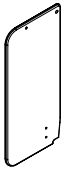

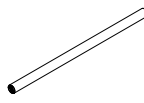
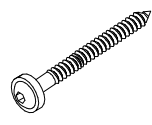
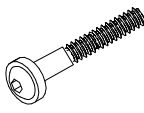
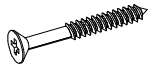
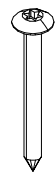



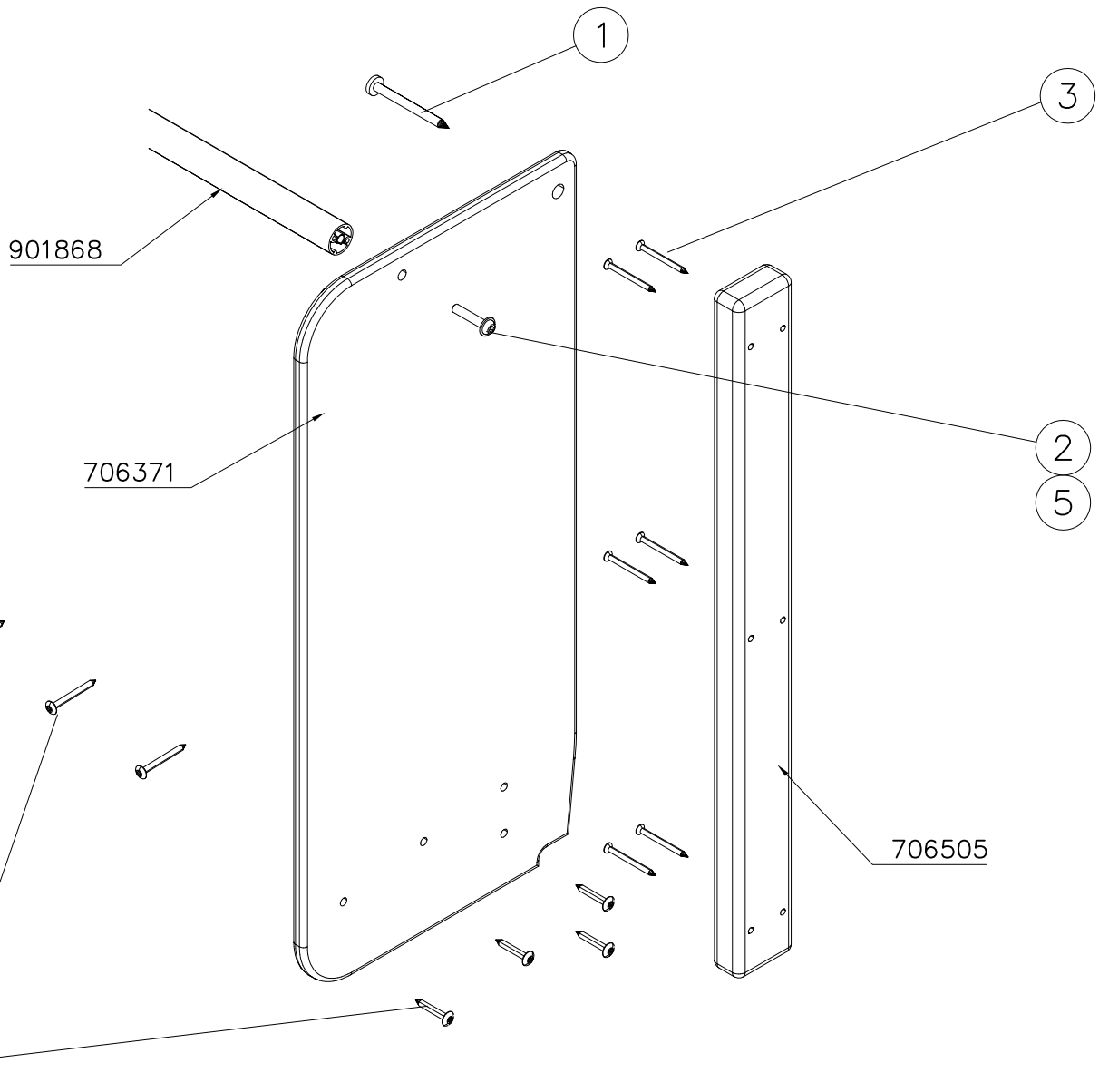
SLIDE OPTIONS

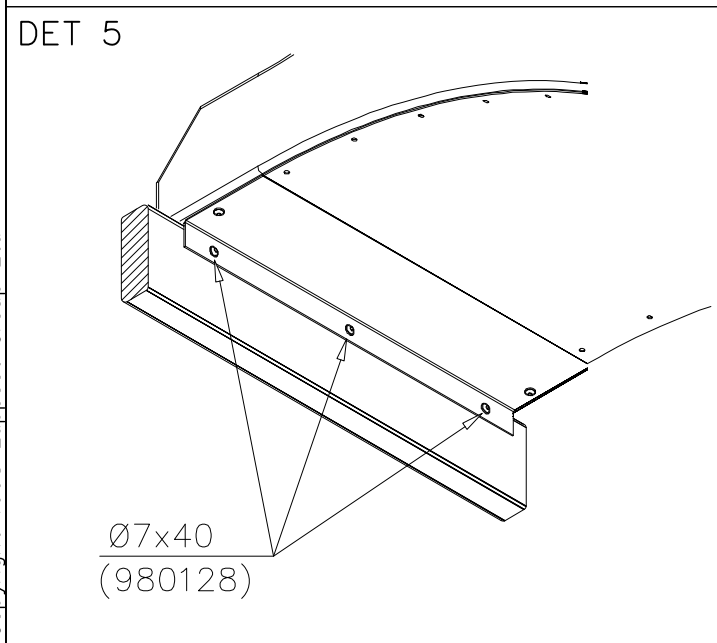
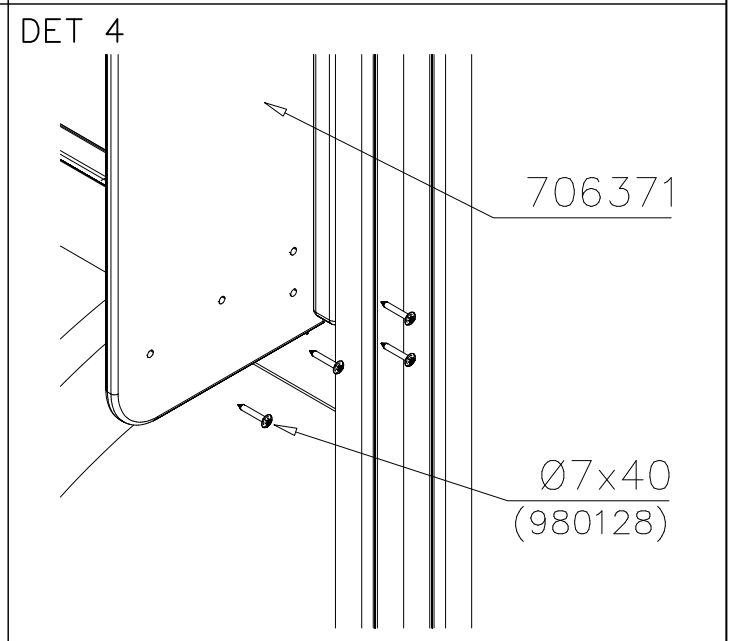
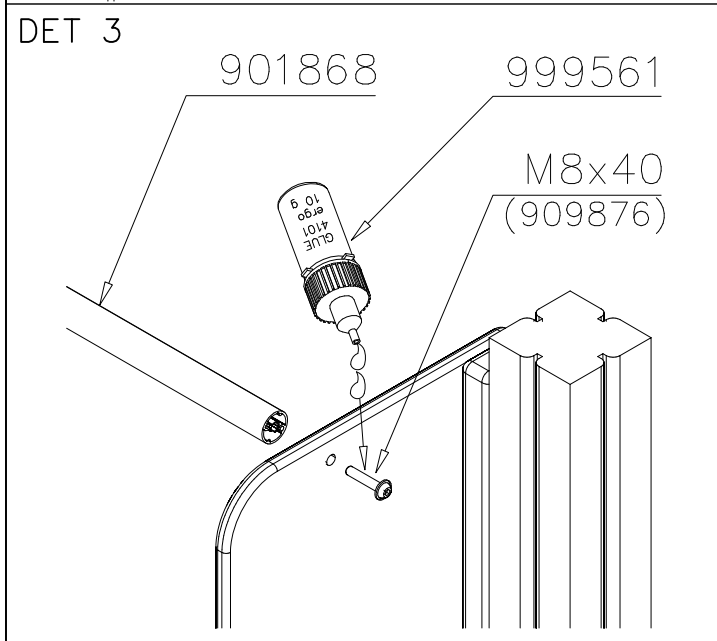
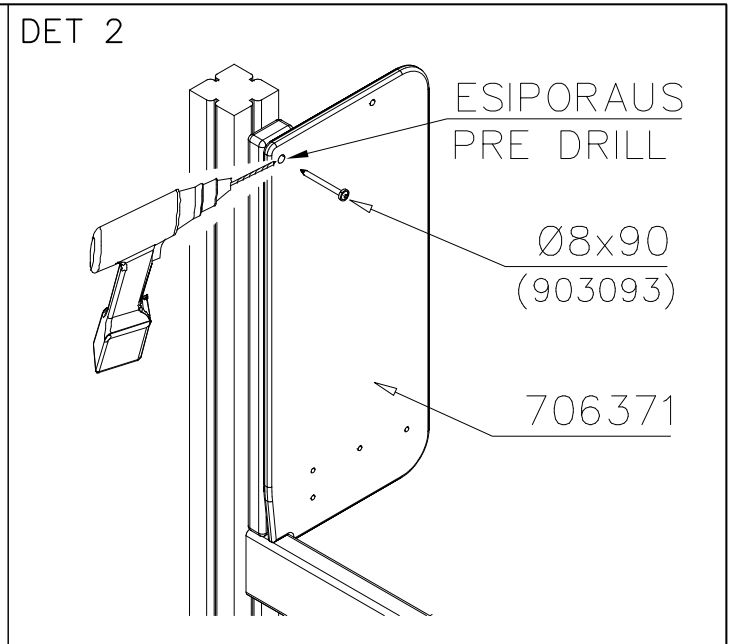
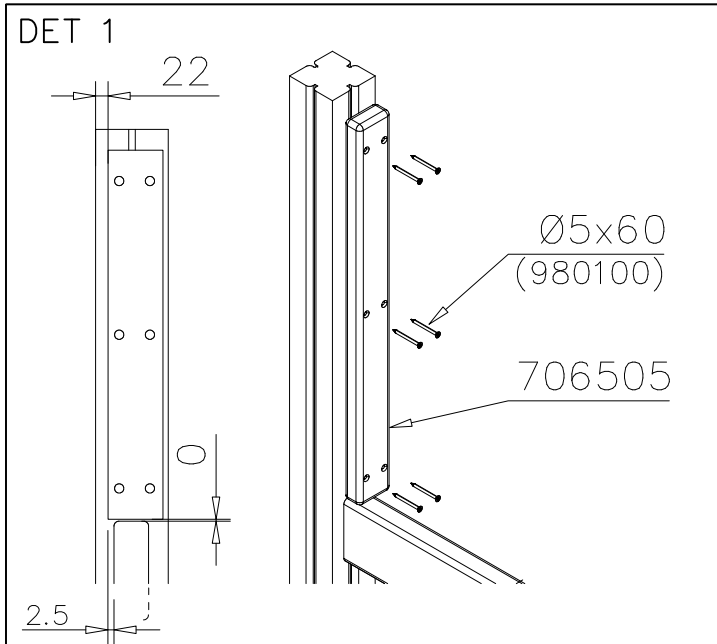
| | | |
|---|---|--|
|  <p>706450</p> | <p>706450-602 DARK BROWN 706450-603 LIGHT BROWN 706450-604 LIGHT GRAY</p> | |
|  <p>706452</p> | <p>706450-602 DARK BROWN 706450-603 LIGHT BROWN 706450-604 LIGHT GRAY</p> | |

WALL OPTIONS

| | | |
|---|--|---|
|  <p>706371</p> | <p>706371-701 BLUE 706371-702 YELLOW 706371-703 LIME 706371-704 DRARK GRAY 706371-705 LIGHT GRAY 706371-706 RED</p> | <p>706371-707 GREEN 706371-708 FUXIA</p> |
|---|--|---|

| | | | | | | | | | | | |
|--|-----|---|-----|---|-----|---|-----|--|-----|---|-----|
| ○ SLIDE | PCS | ○ SLIDE | PCS | ○ 706371 | PCS | ○ 706505 | PCS | ○ 901868 | PCS | ① 903093 | PCS |
|  | 1 |  | 1 |  | 2 |  | 2 |  | 1 |  | 2 |
| +1470 | | +870 | | 15x345x750 | | 35x70x730 | | Ø34x598 | | Ø8x90 | |
| ② 909876 | PCS | ③ 980100 | PCS | ④ 980128 | PCS | ⑤ 999561 | PCS | | | | |
|  | 2 |  | 12 |  | 11 |  | 1 | | | | |
| M8x40 | | Ø5x60 | | Ø7x40 | | 10g | | | | | |









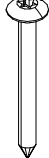
LAPPSET

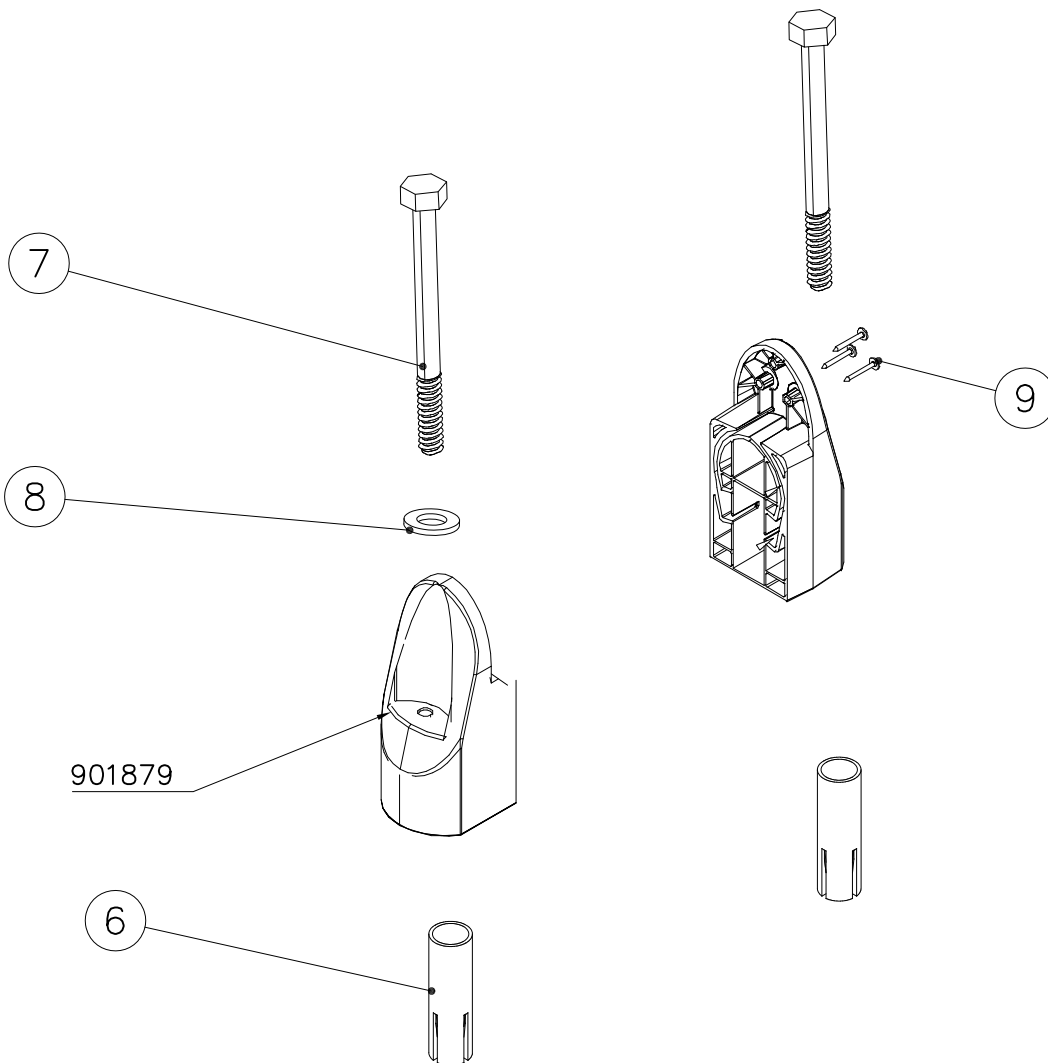
SURFACE FOUNDATION

SLIDE WOOD

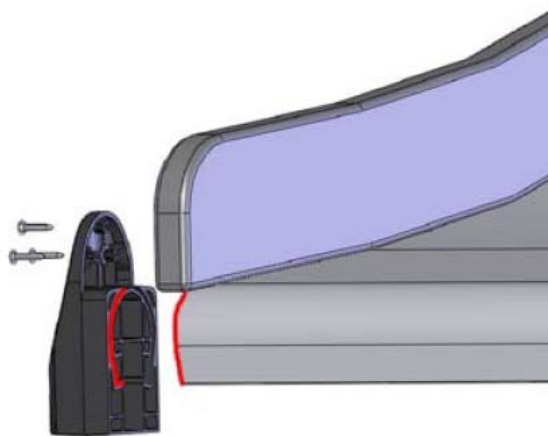
DATE: 3.11.2017

4(5)

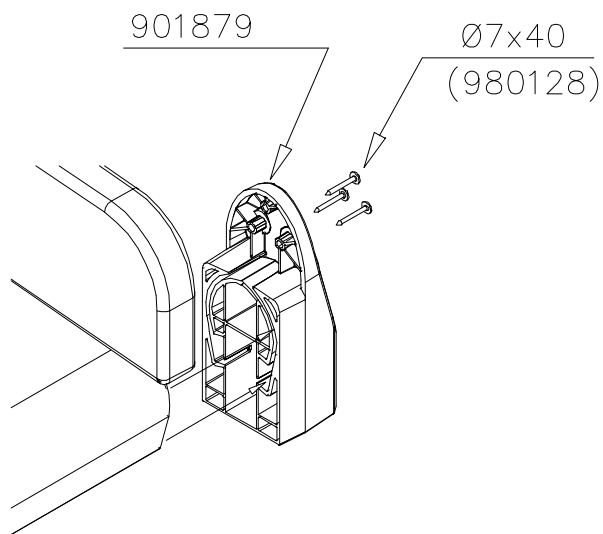
| | | | | | | | | | |
|--|-----|---|-----|---|-----|---|-----|--|-----|
| ○ 901879 | PCS | ⑥ 909509 | PCS | ⑦ 909139 | PCS | ⑧ 980154 | PCS | ⑨ 980128 | PCS |
|  | 2 |  | 2 |  | 2 |  | 4 |  | 6 |
| | | M12x50 | | M12x130 | | Ø24/13 | | Ø7x40 | |



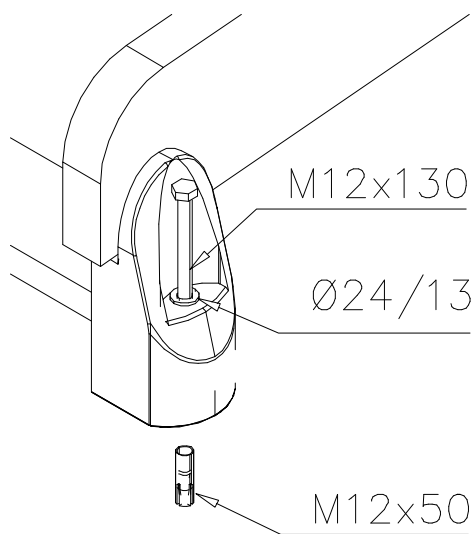
DET 7

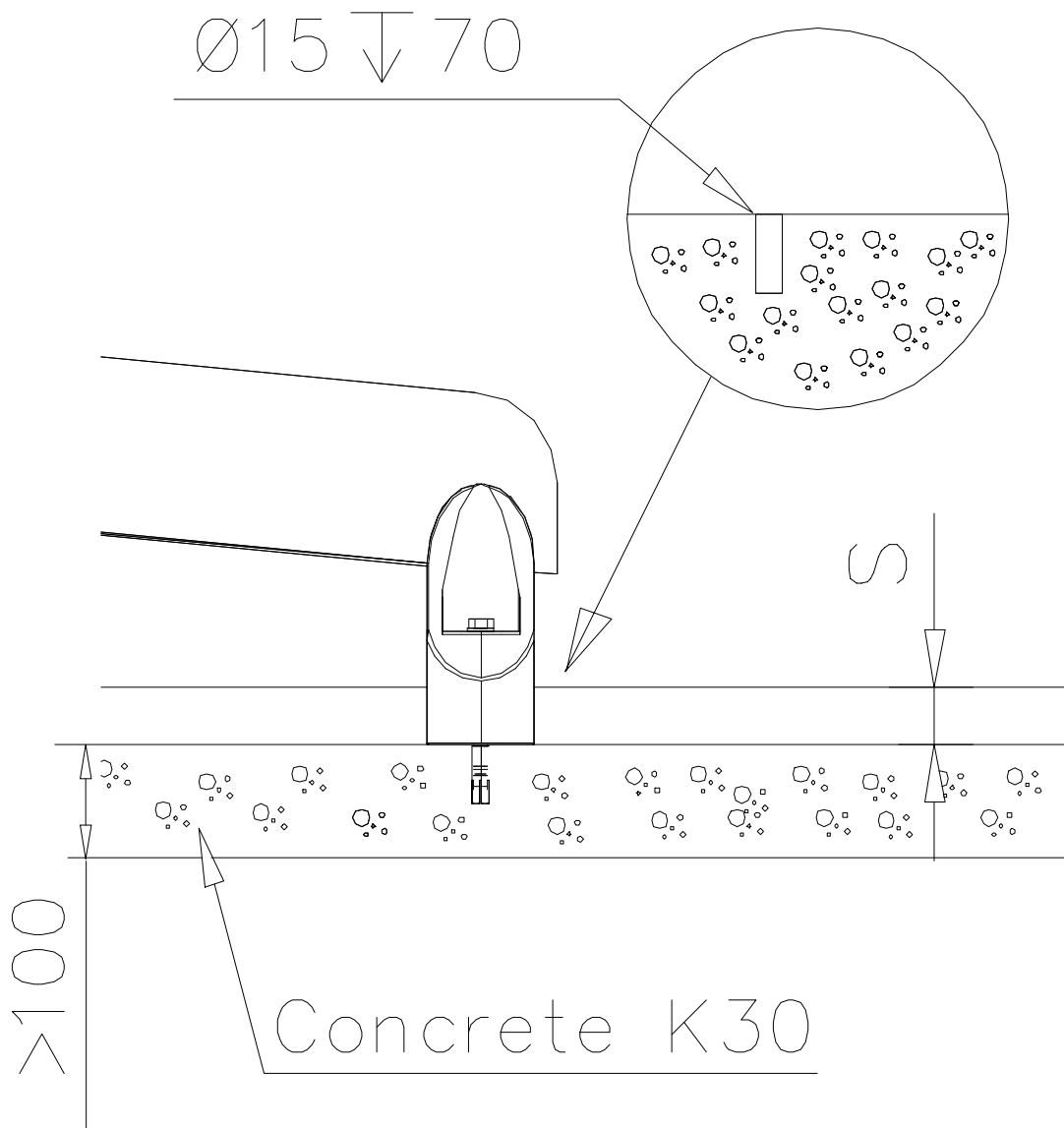


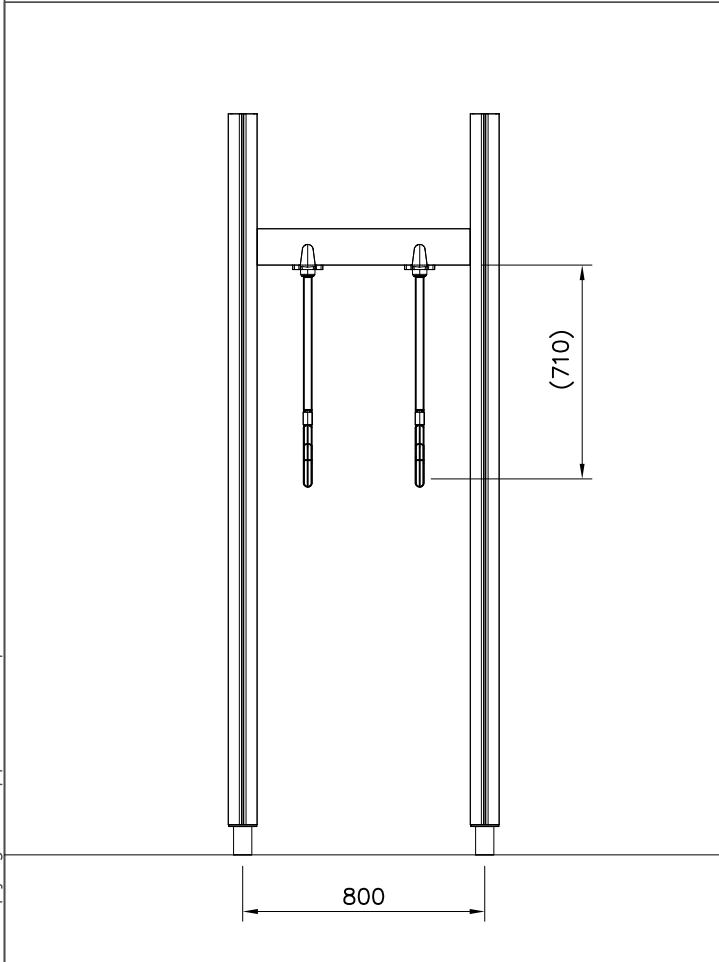
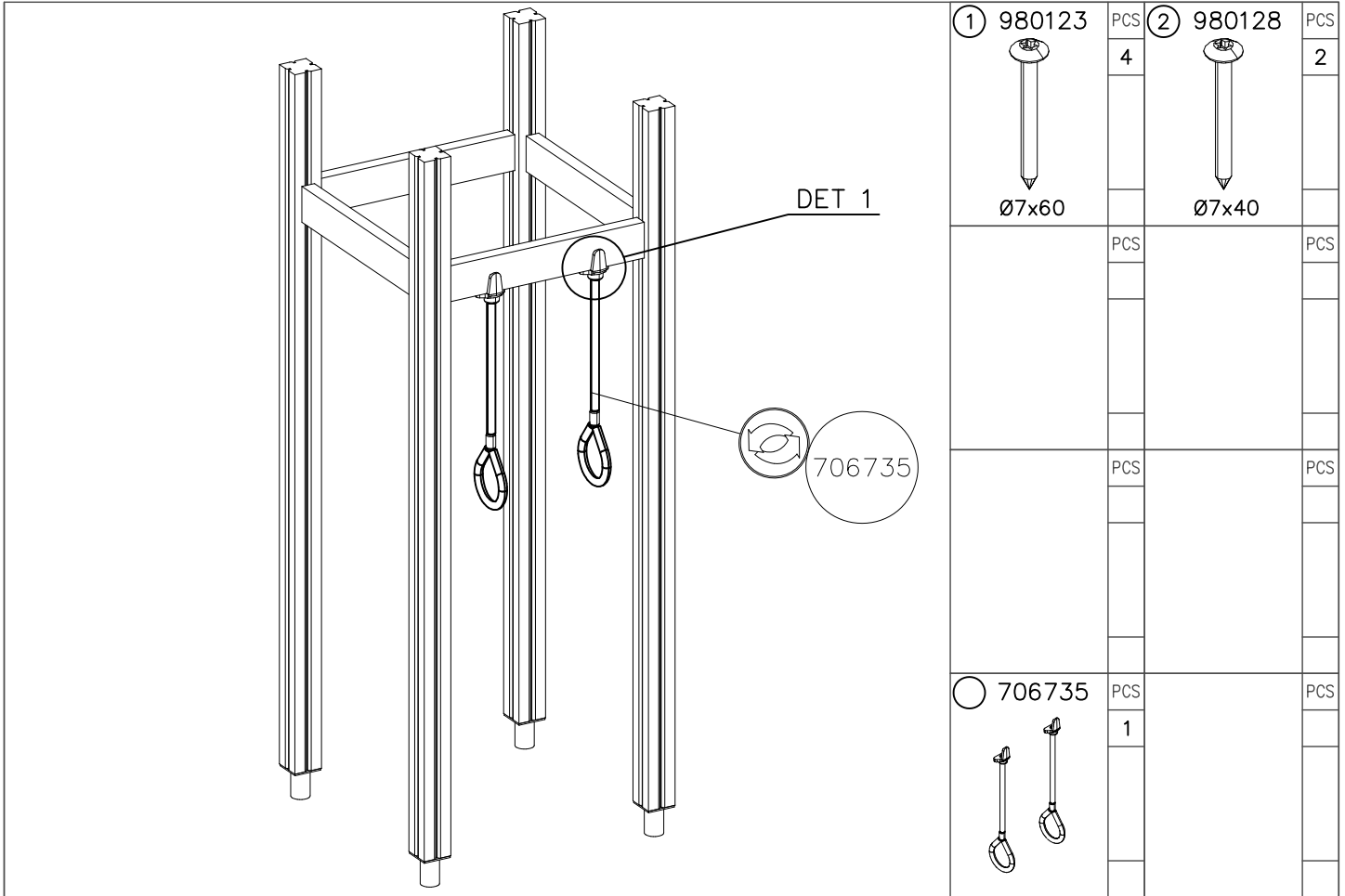
Insert sheet metal IN to the plastic cover.



DET 8

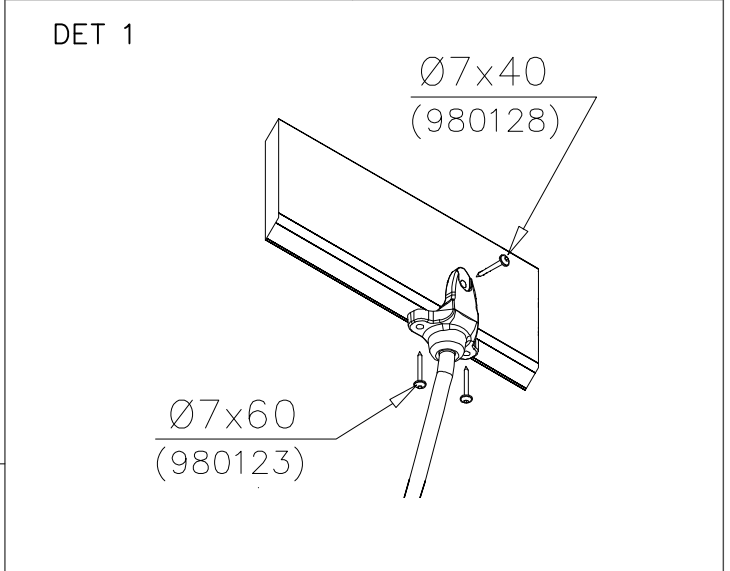


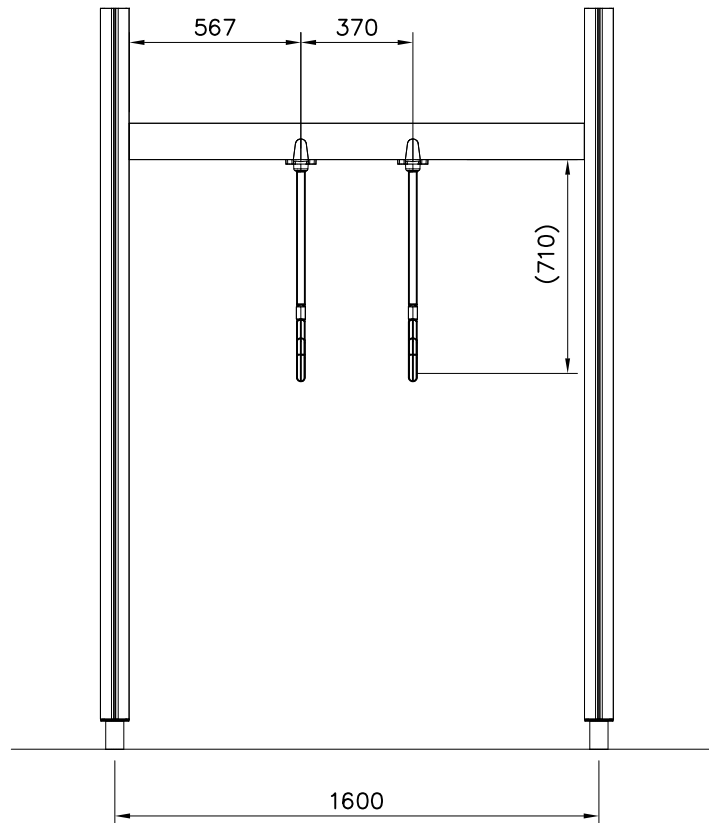
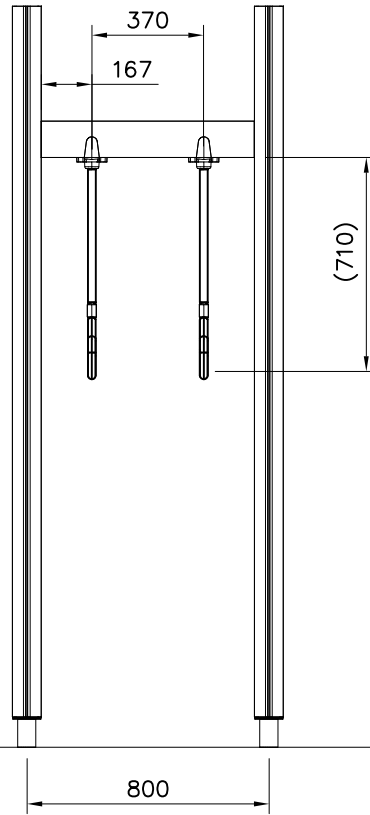


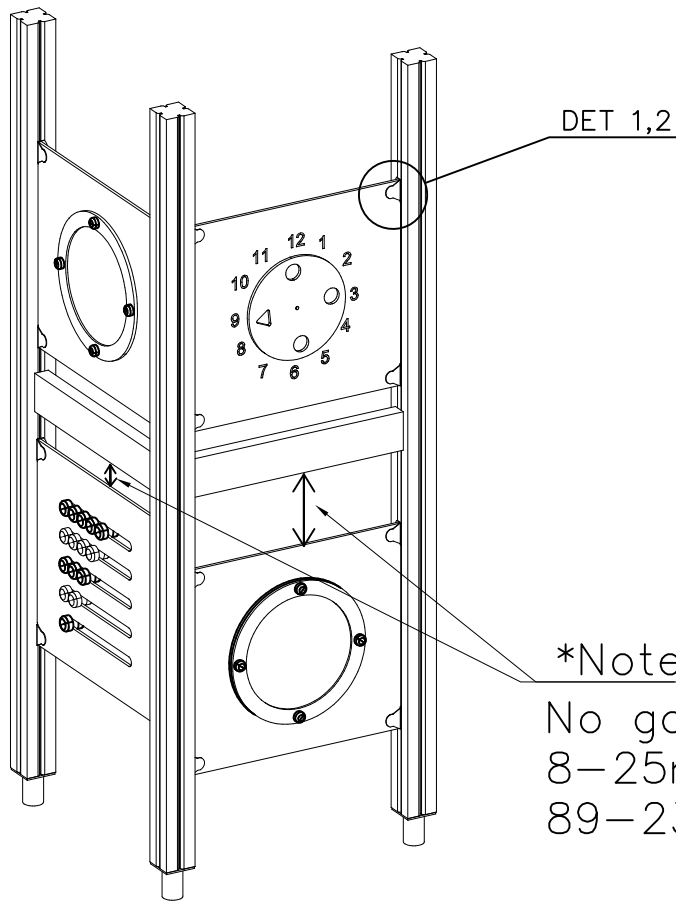


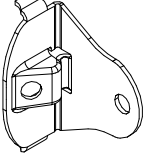
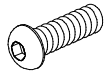
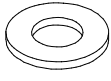
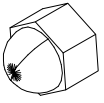

RINGS OPTIONS

| | | |
|--|------------|--------|
| | 706735-301 | BLUE |
| | 706735-302 | RED |
| | 706735-303 | BEIGE |
| | 706735-304 | GRAY |
| | 706735-305 | BLACK |
| | 706735-306 | YELLOW |





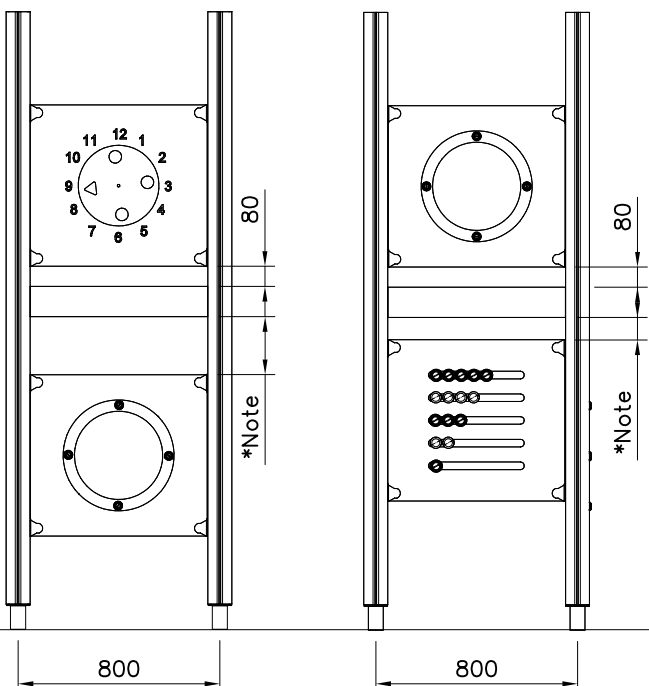


| | | | |
|---|-----|---|-----|
| ① 903176 | PCS | ② 909850 | PCS |
|  | 4 |  | 4 |
| | | M8x25 | |
| ③ 909256 | PCS | ④ 909633 | PCS |
|  | 8 |  | 4 |
| Ø16/8.4x1.6 | | M8 | |
| ⑤ 980123 | PCS | | PCS |
|  | 4 | | |
| Ø7x60 | | | |

*Note:
No gaps between:
8–25mm
89–230mm

COLOR OPTIONS

| | |
|------|------------|
| -701 | BLUE |
| -702 | YELLOW |
| -703 | LIME |
| -704 | DARK GRAY |
| -705 | LIGHT GRAY |
| -706 | RED |
| -707 | GREEN |
| -708 | FUXIA |



GAME WALL OPTIONS

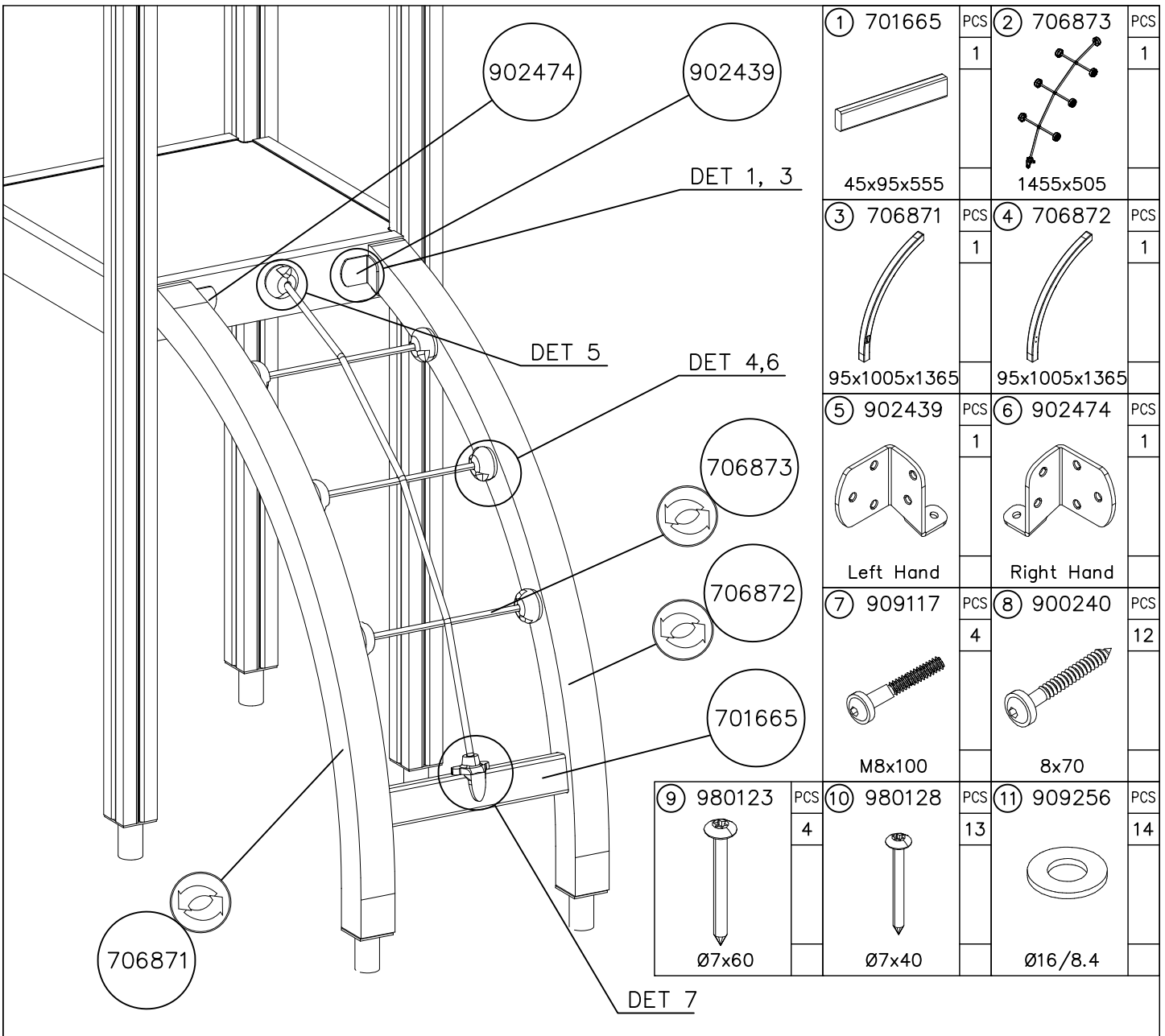
| | | | |
|---|---|--|--|
| 706766 | 706772 | 706308 | 707453 |
|  |  |  |  |
| 640x702 | 640x702 | 640x702 | 640x702 |
| 707209 | 705705 | 707433 | 707386 |
|  |  |  |  |
| 640x702 | 640x702 | 640x702 | 640x702 |
| 709403 | 709358 | 709405 | |
|  |  |  | |
| 640x702 | 640x702 | 420x702 | |

DET 1



DET 2

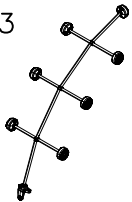




| | | | | | |
|--------------|-----|--------------|-----|----------|-----|
| ① 701665 | PCS | ② 706873 | PCS | | |
| | 1 | | 1 | | |
| 45x95x555 | | 1455x505 | | | |
| ③ 706871 | PCS | ④ 706872 | PCS | | |
| | 1 | | 1 | | |
| 95x1005x1365 | | 95x1005x1365 | | | |
| ⑤ 902439 | PCS | ⑥ 902474 | PCS | | |
| | 1 | | 1 | | |
| Left Hand | | Right Hand | | | |
| ⑦ 909117 | PCS | ⑧ 900240 | PCS | | |
| | 4 | | 12 | | |
| M8x100 | | 8x70 | | | |
| ⑨ 980123 | PCS | ⑩ 980128 | PCS | ⑪ 909256 | PCS |
| | 4 | | 13 | | 14 |
| Ø7x60 | | Ø7x40 | | Ø16/8.4 | |

NET OPTIONS

706873



1455x505

| | |
|------------|--------|
| 706873-301 | BLUE |
| 706873-302 | RED |
| 706873-303 | BEIGE |
| 706873-304 | GRAY |
| 706873-305 | BLACK |
| 706873-306 | YELLOW |

BOOM OPTIONS

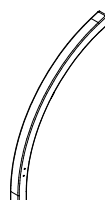
706871



95x1005x1365

| | |
|------------|-------------|
| 706871-602 | DARK BROWN |
| 706871-603 | LIGHT BROWN |
| 706871-604 | LIGHT GRAY |

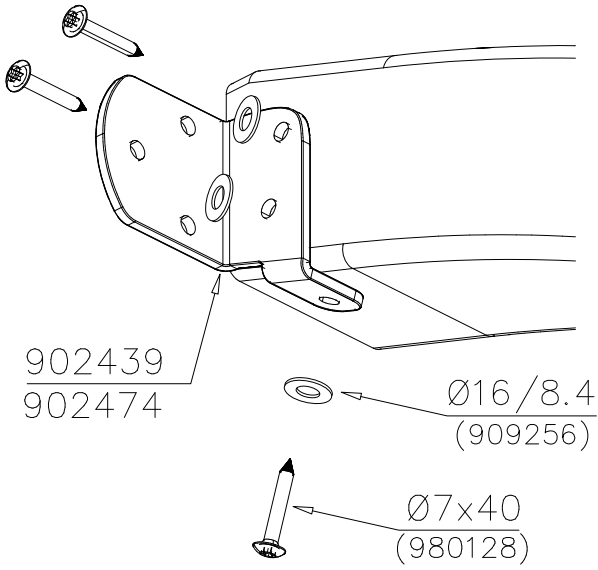
706872



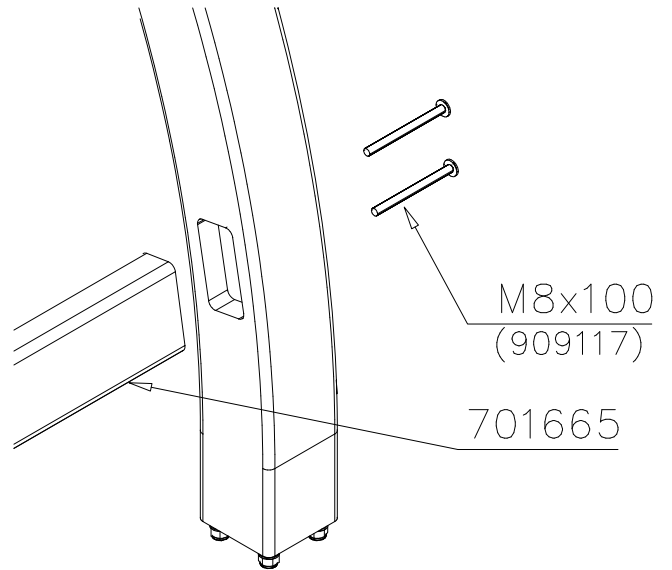
95x1005x1365

| | |
|------------|-------------|
| 706872-602 | DARK BROWN |
| 706872-603 | LIGHT BROWN |
| 706872-604 | LIGHT GRAY |

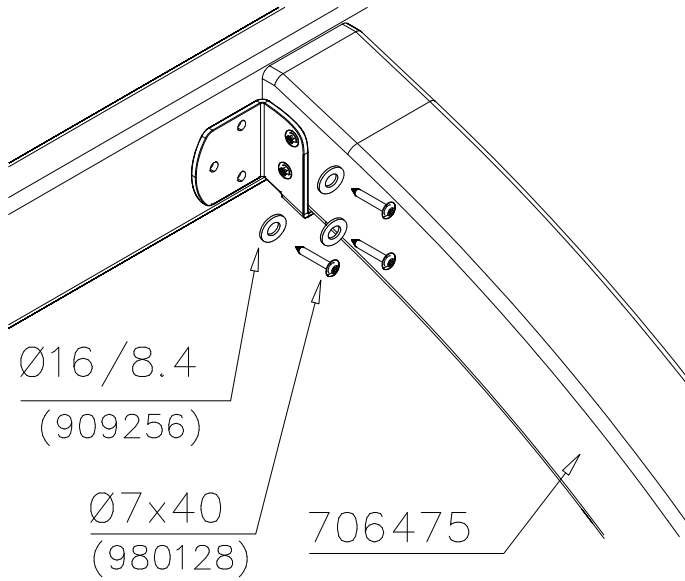
DET 1



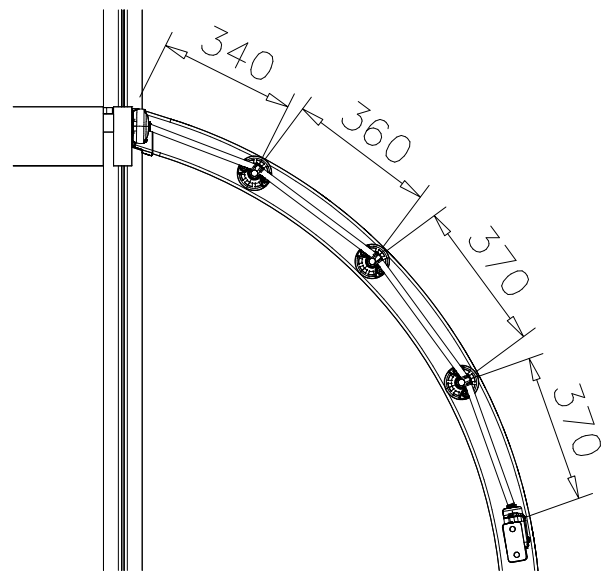
DET 2



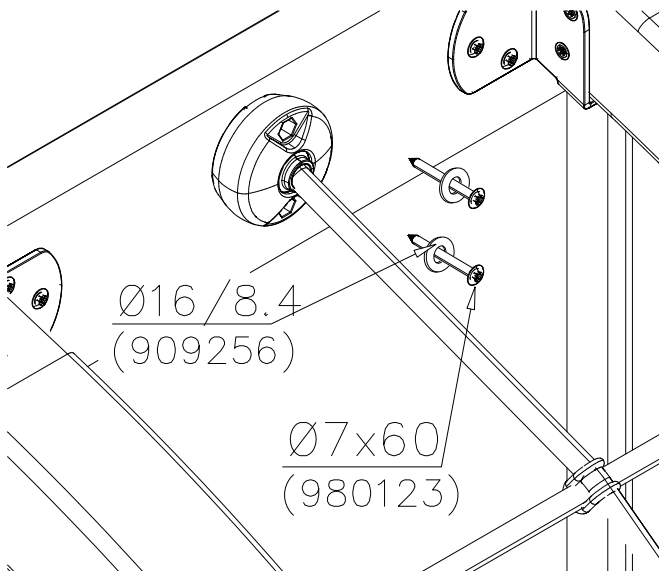
DET 3



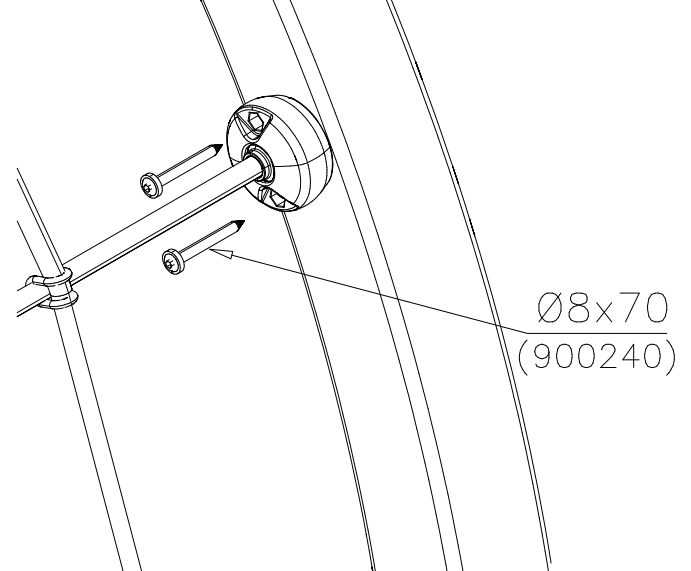
DET 4



DET 5

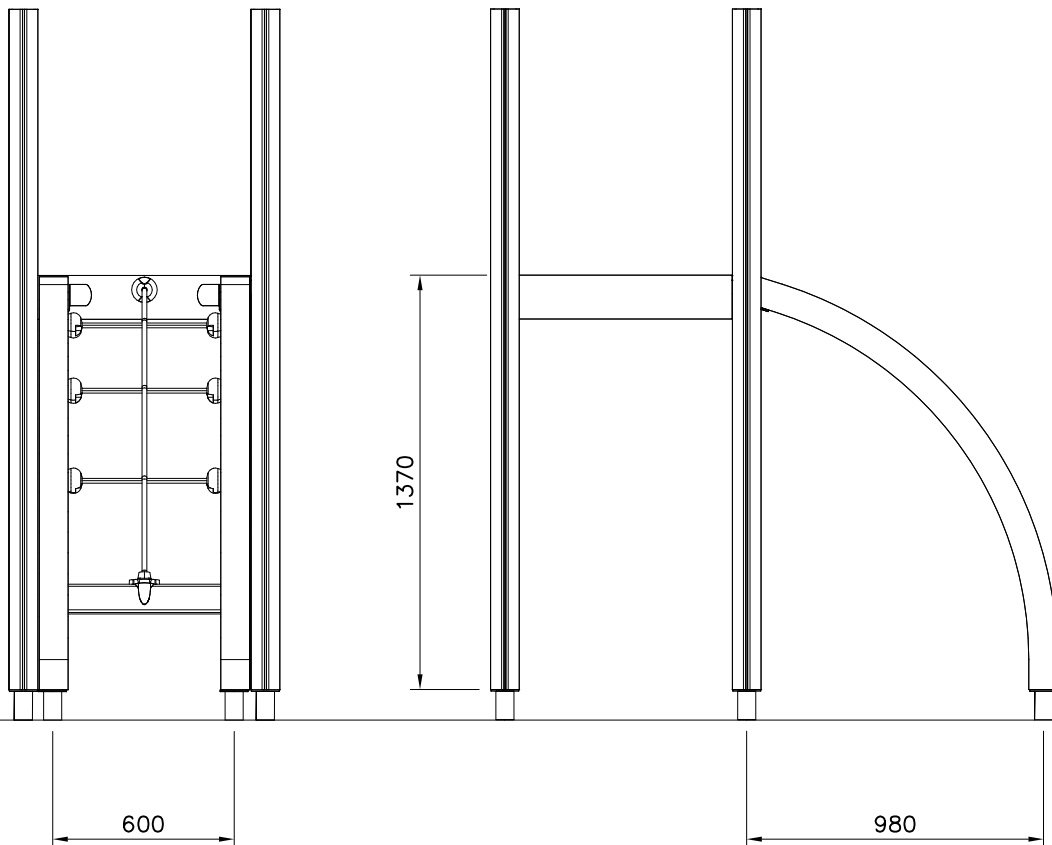
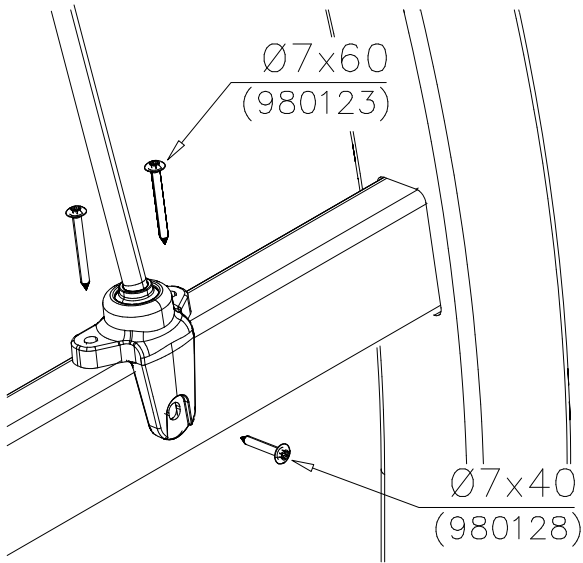


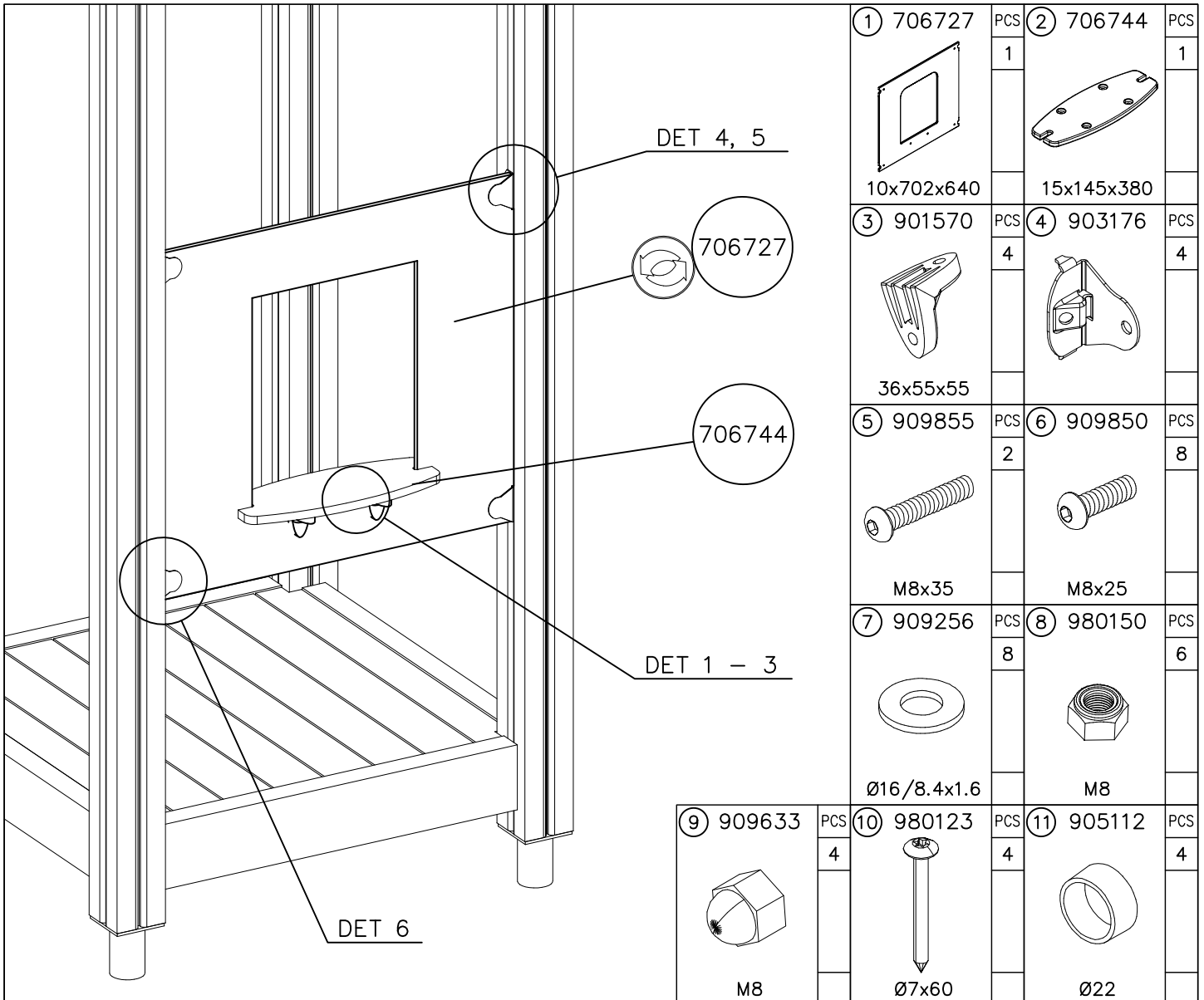
DET 6



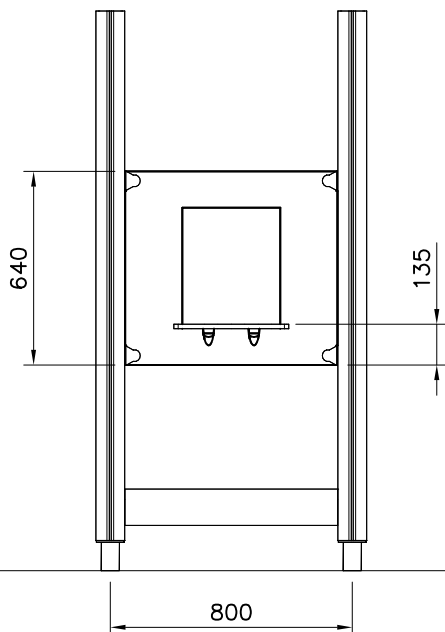
DET 7

DET 8





| | | | |
|-------------|-----|------------|-----|
| ① 706727 | PCS | ② 706744 | PCS |
| | 1 | | 1 |
| 10x702x640 | | 15x145x380 | |
| ③ 901570 | PCS | ④ 903176 | PCS |
| | 4 | | 4 |
| 36x55x55 | | | |
| ⑤ 909855 | PCS | ⑥ 909850 | PCS |
| | 2 | | 8 |
| M8x35 | | M8x25 | |
| ⑦ 909256 | PCS | ⑧ 980150 | PCS |
| | 8 | | 6 |
| Ø16/8.4x1.6 | | M8 | |
| ⑨ 909633 | PCS | ⑩ 980123 | PCS |
| | 4 | | 4 |
| M8 | | Ø7x60 | |
| | | ⑪ 905112 | PCS |
| | | | 4 |
| | | Ø22 | |

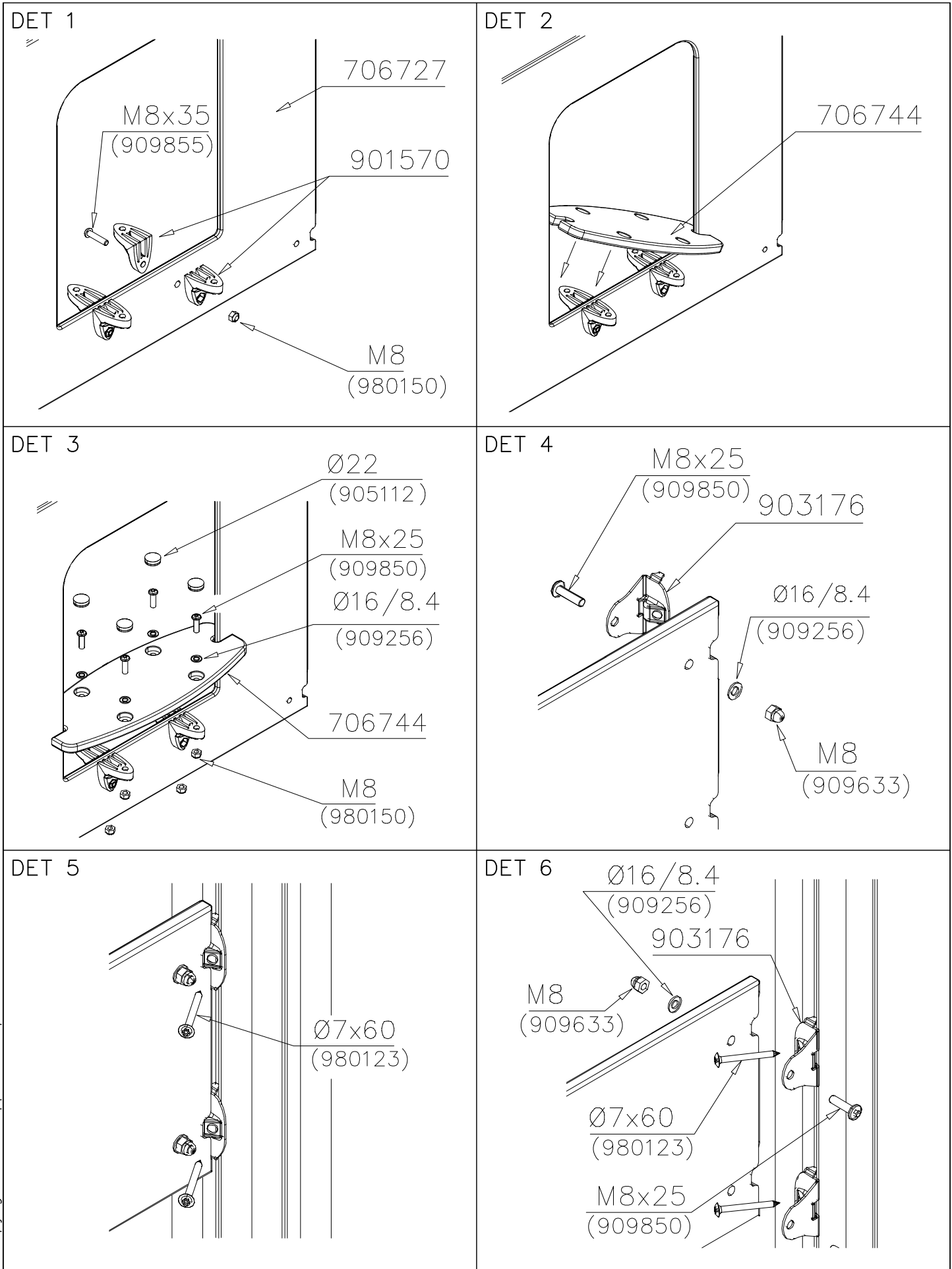


WALL OPTIONS

| | | |
|------------|------------|------------|
| 706727 | 706727-701 | BLUE |
| | 706727-702 | YELLOW |
| 10x640x702 | 706727-703 | LIME |
| | 706727-704 | DARK GRAY |
| | 706727-705 | LIGHT GRAY |
| | 706727-706 | RED |
| | 706727-707 | GREEN |
| | 706727-708 | FUXIA |

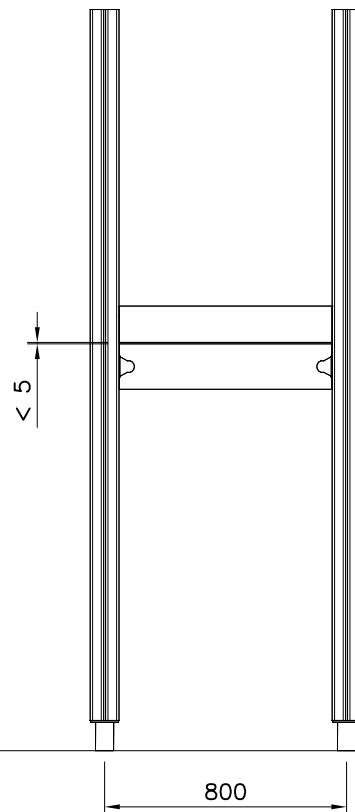
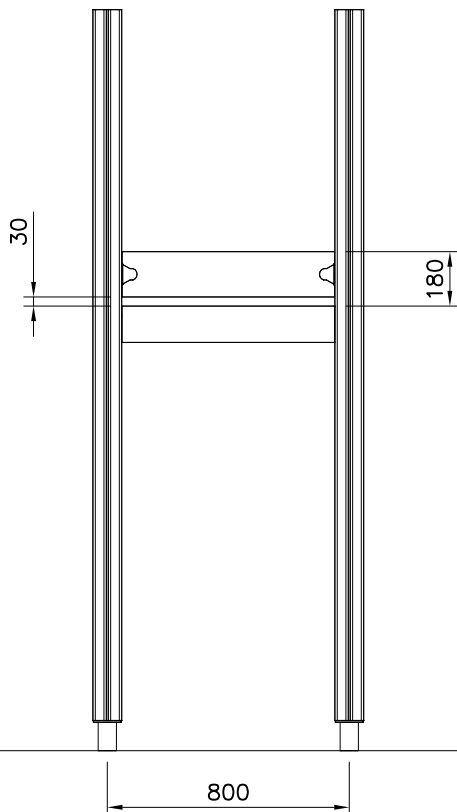
WALL OPTIONS

| | | |
|------------|--------|-----------|
| 706744 | 706744 | DARK GRAY |
| | | |
| 15x145x380 | | |

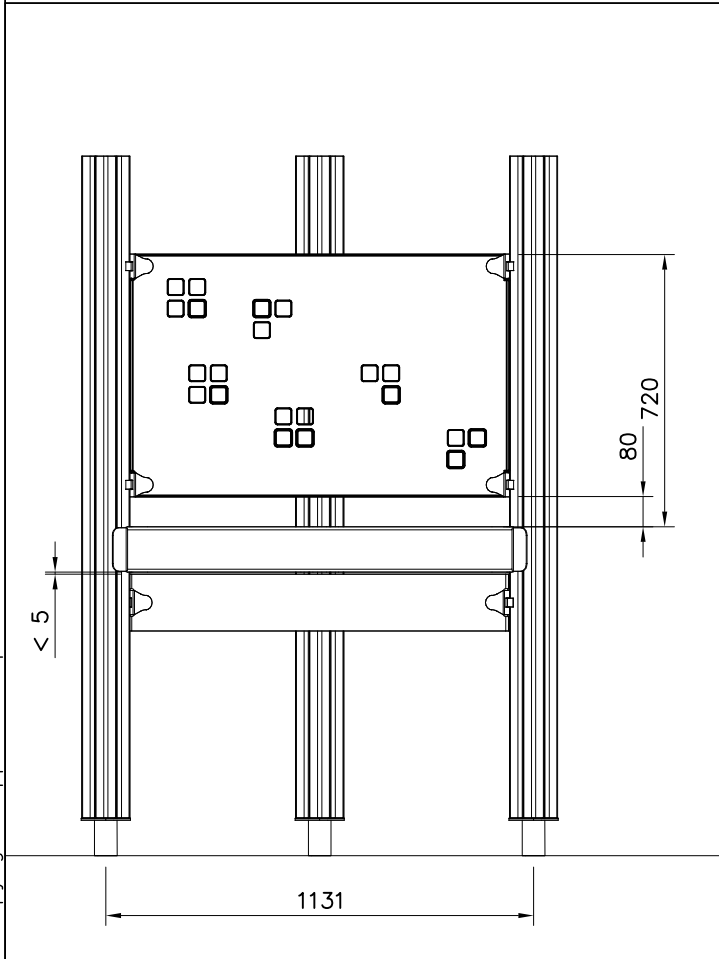
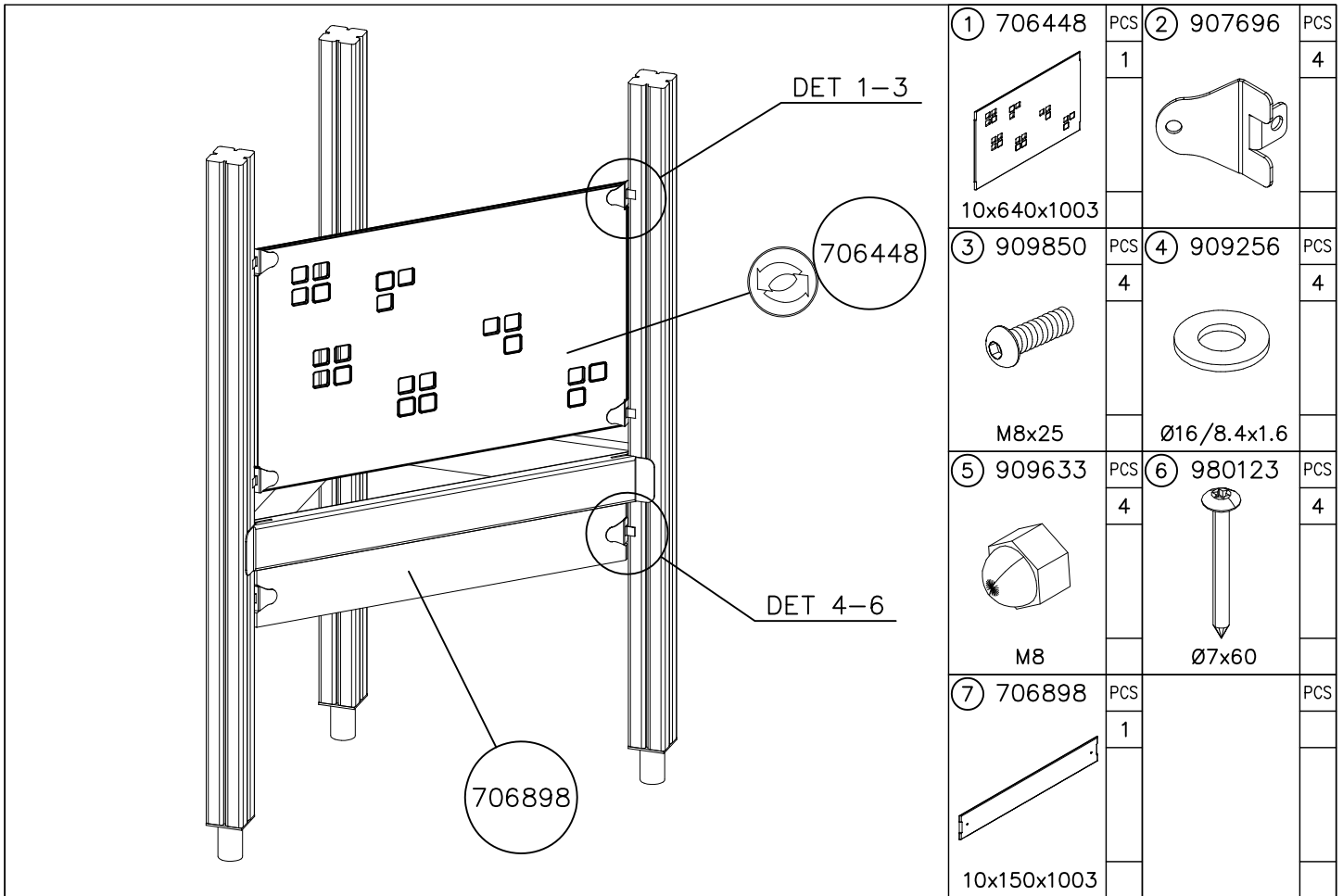


| | | | |
|------------|-----|-------------|-----|
| ① 706896 | PCS | ② 903176 | PCS |
| | 1 | | 2 |
| 15x150x703 | | | |
| ③ 909850 | PCS | ④ 909256 | PCS |
| | 2 | | 2 |
| M8x25 | | Ø16/8.4x1.6 | |
| ⑤ 909633 | PCS | ⑥ 980123 | PCS |
| | 2 | | 2 |
| M8 | | Ø7x60 | |
| | PCS | | PCS |

OR

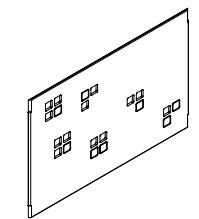


| | |
|---|--|
| <p>DET 1</p> <p>M8x25 (909850)</p> <p>903176</p> <p>Ø16/8.4 (909256)</p> <p>M8 (909633)</p> | <p>DET 2</p> <p>Ø7x60 (980123)</p> |
| <p>DET 3</p> <p>Ø16/8.4 (909256)</p> <p>903176</p> <p>M8 (909633)</p> <p>Ø7x60 (980123)</p> <p>M8x25 (909850)</p> | |
| | |



WALL OPTIONS

706448

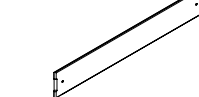


10x640x1003

| | |
|------------|------------|
| 706448-701 | BLUE |
| 706448-702 | YELLOW |
| 706448-703 | LIME |
| 706448-704 | DARK GRAY |
| 706448-705 | LIGHT GRAY |
| 706448-706 | RED |
| 706448-707 | GREEN |
| 706448-708 | FUXIA |

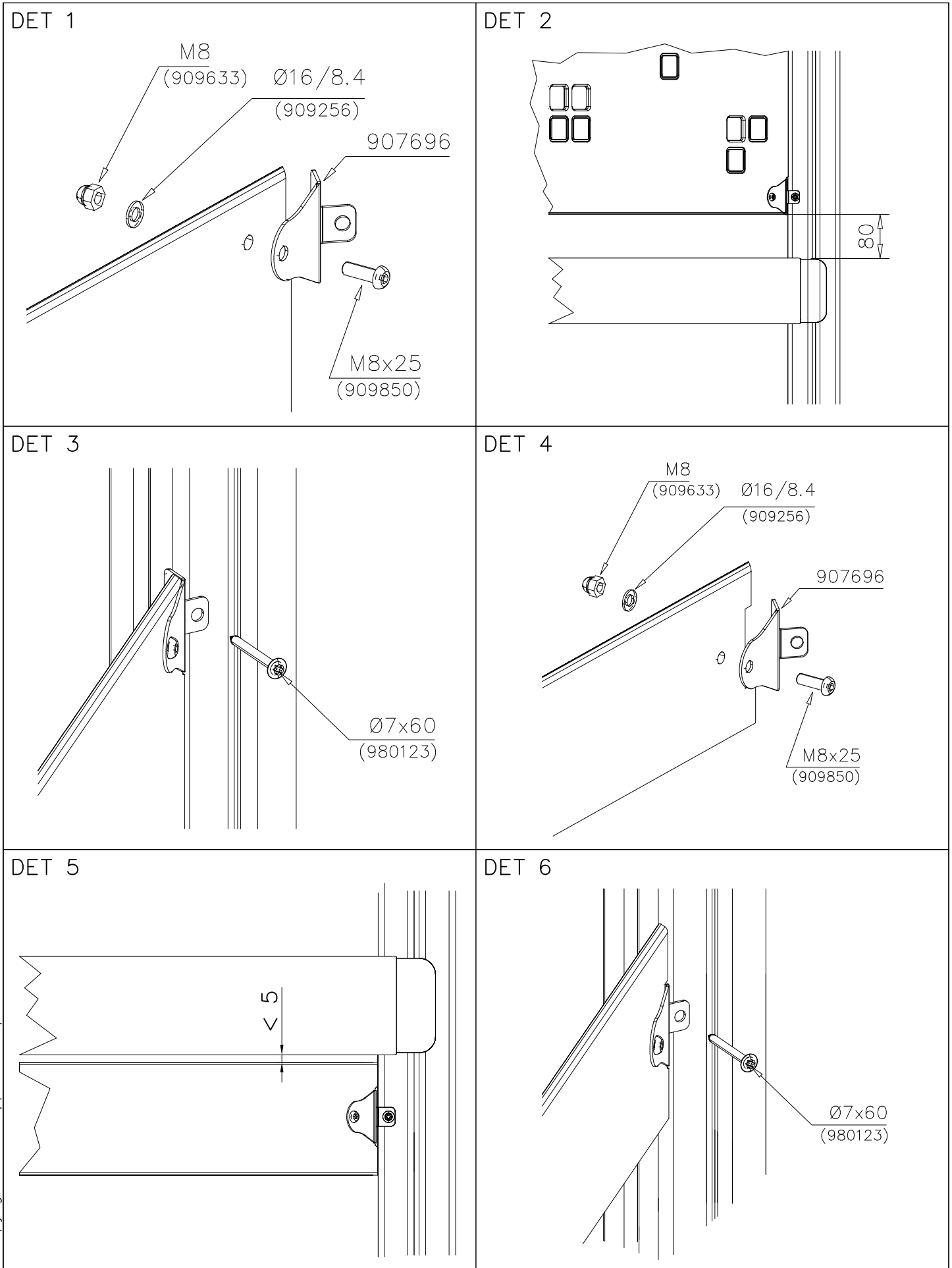
WALL OPTIONS

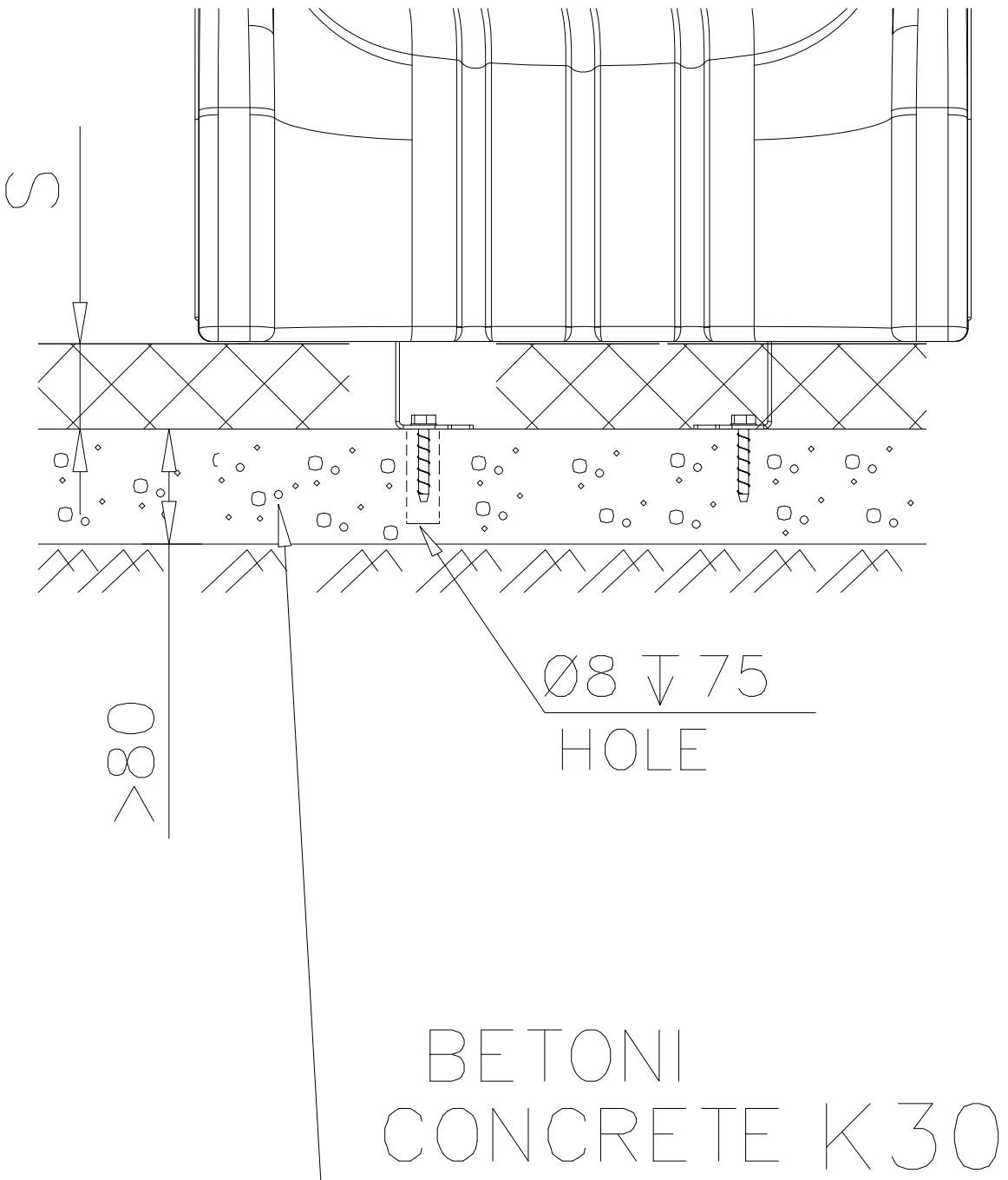
706898

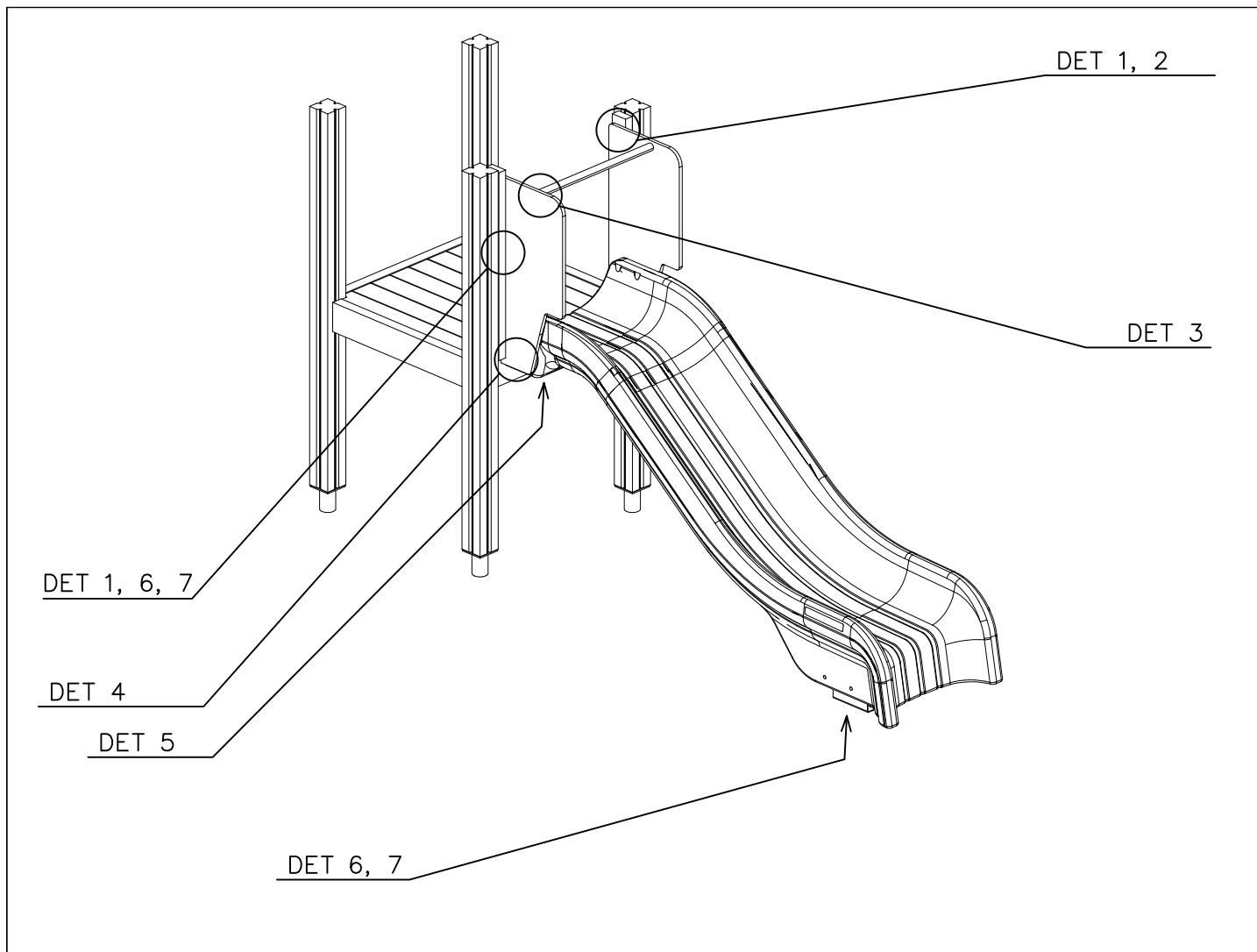


10x150x1003

706898 DARK GRAY

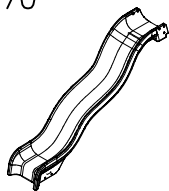






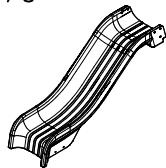
SLIDE OPTIONS

+1470



904451 GRAY
904847 YELLOW

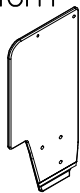
+870



905833 GRAY
905834 YELLOW

WALL OPTIONS

RIGHT

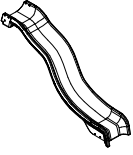
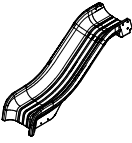



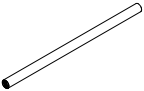
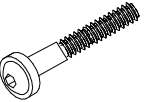
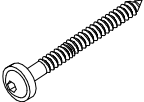
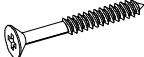
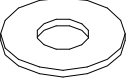
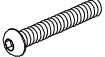
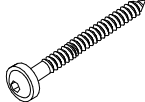



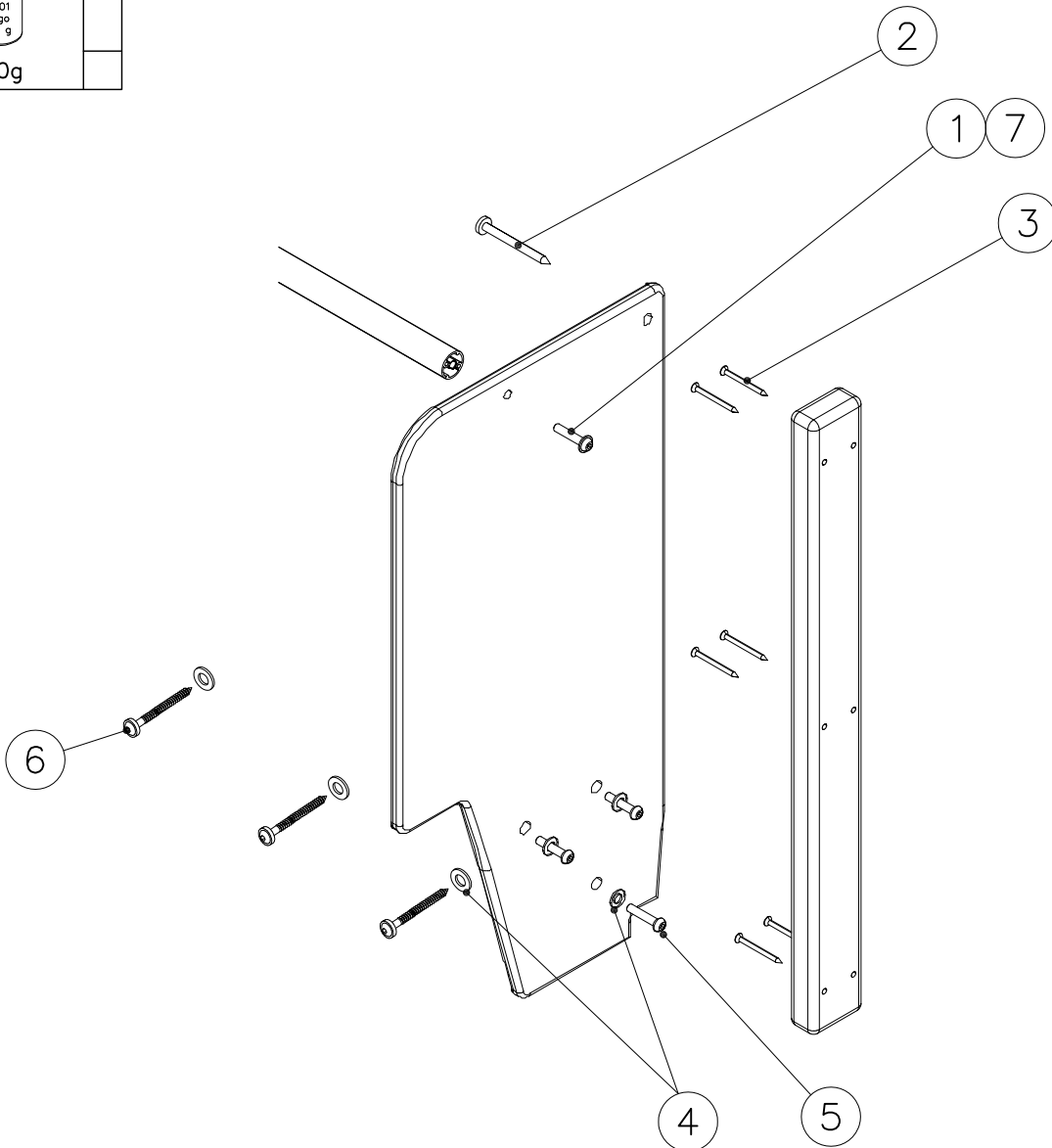
706560-701 BLUE
706560-702 YELLOW
706560-703 LIME
706560-704 DRARK GRAY
706560-705 LIGHT GRAY
706560-706 RED
706560-707 GREEN
706560-708 FUXIA

LEFT

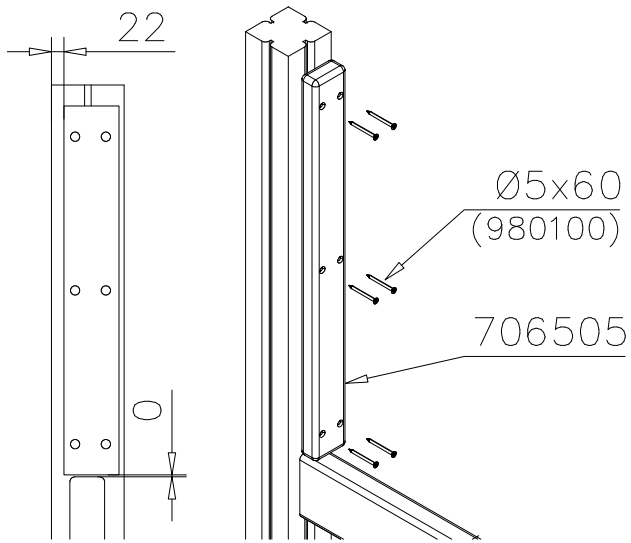


706561-701 BLUE
706561-702 YELLOW
706561-703 LIME
706561-704 DRARK GRAY
706561-705 LIGHT GRAY
706561-706 RED
706561-707 GREEN
706561-708 FUXIA

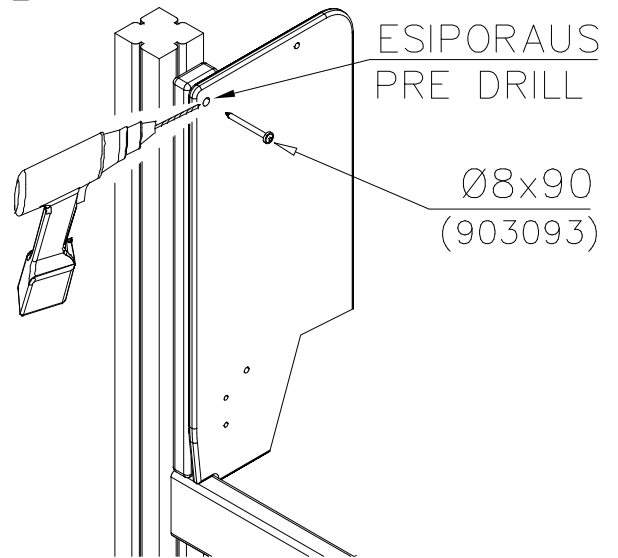
| | | | | | | | | | | | |
|---|----------|--|----------|--|-----------|--|----------|--|----------|--|----------|
| ○ SLIDE  +1470 | PCS 1 | ○ SLIDE  +870 | PCS 1 | ○ 706560  RIGHT | PCS 1 | ○ 706561  LEFT | PCS 1 | ○ 706505  35x70x730 | PCS 2 | ○ 901868  Ø34x598 | PCS 1 |
| ① 909876  M8x40 | PCS 2 | ② 903093  Ø8x90 | PCS 2 | ③ 980100  Ø5x60 | PCS 12 | ④ 980152  Ø24/8.4 | PCS 9 | ⑤ 909852  M8x30 | PCS 6 | ⑥ 900240  Ø8x70 | PCS 3 |
| ⑦ 999561  10g | PCS 1 | | | | | | | | | | |



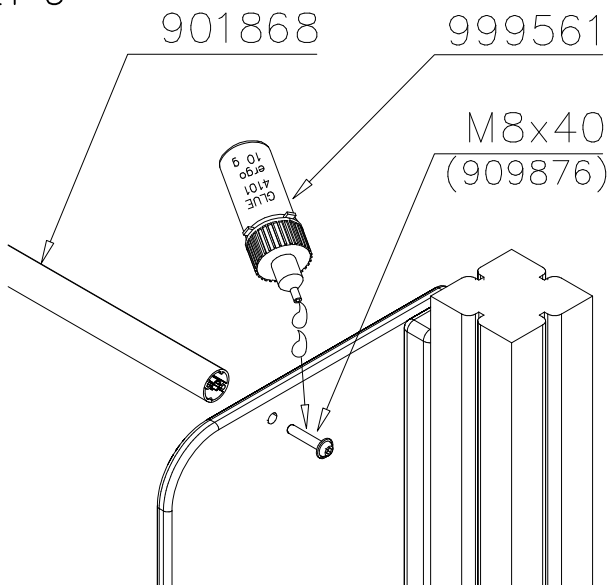
DET 1



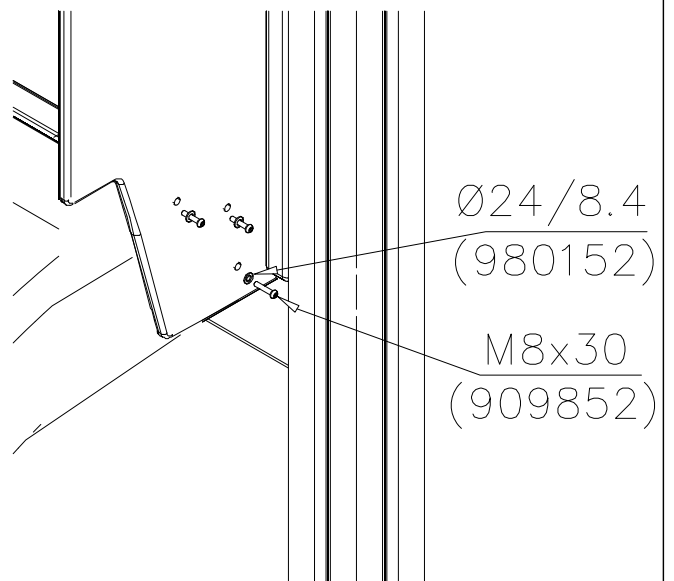
DET 2



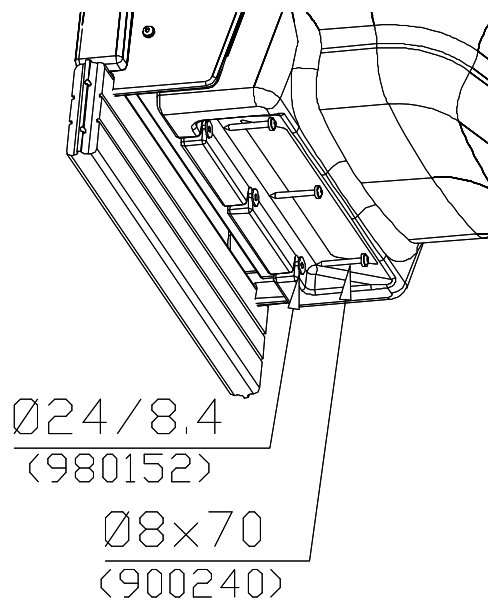
DET 3

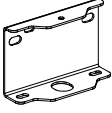
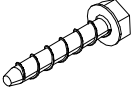
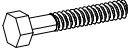




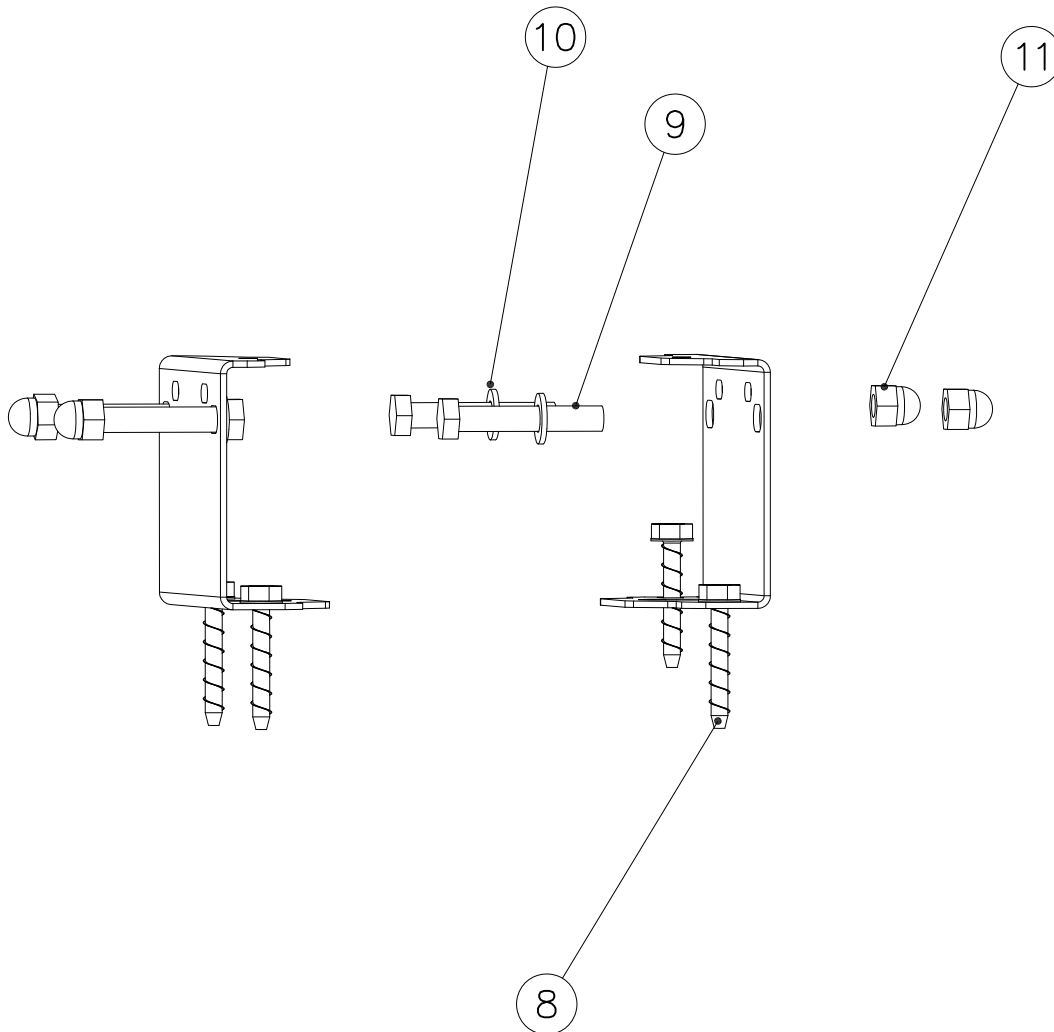
DET 4



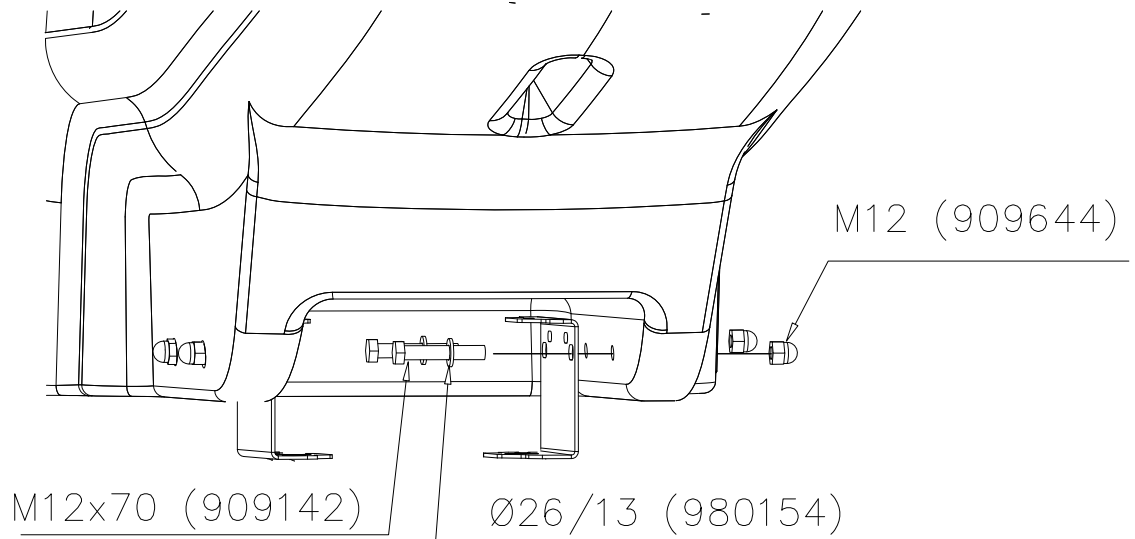
DET 5



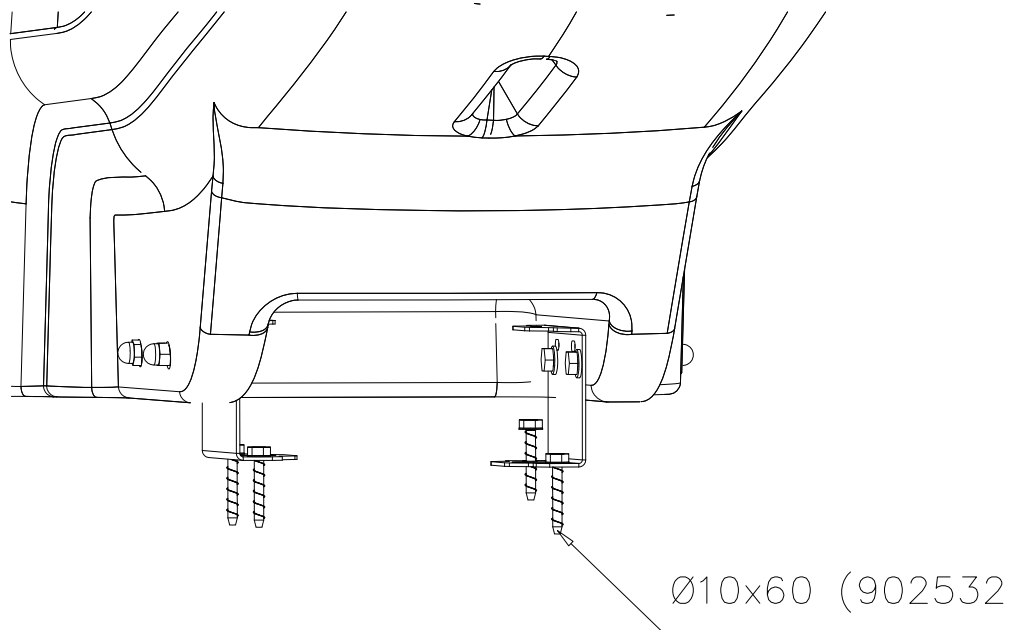
| | | | | | | | | | |
|--|-----|---|-----|---|-----|---|-----|--|-----|
| ○ 908021 | PCS | ⑧ 902532 | PCS | ⑨ 909142 | PCS | ⑩ 980154 | PCS | ⑪ 909644 | PCS |
|  | 2 |  | 4 |  | 4 |  | 4 |  | 4 |
| | | Ø10x60 | | M12x70 | | Ø24/13 | | M12 | |

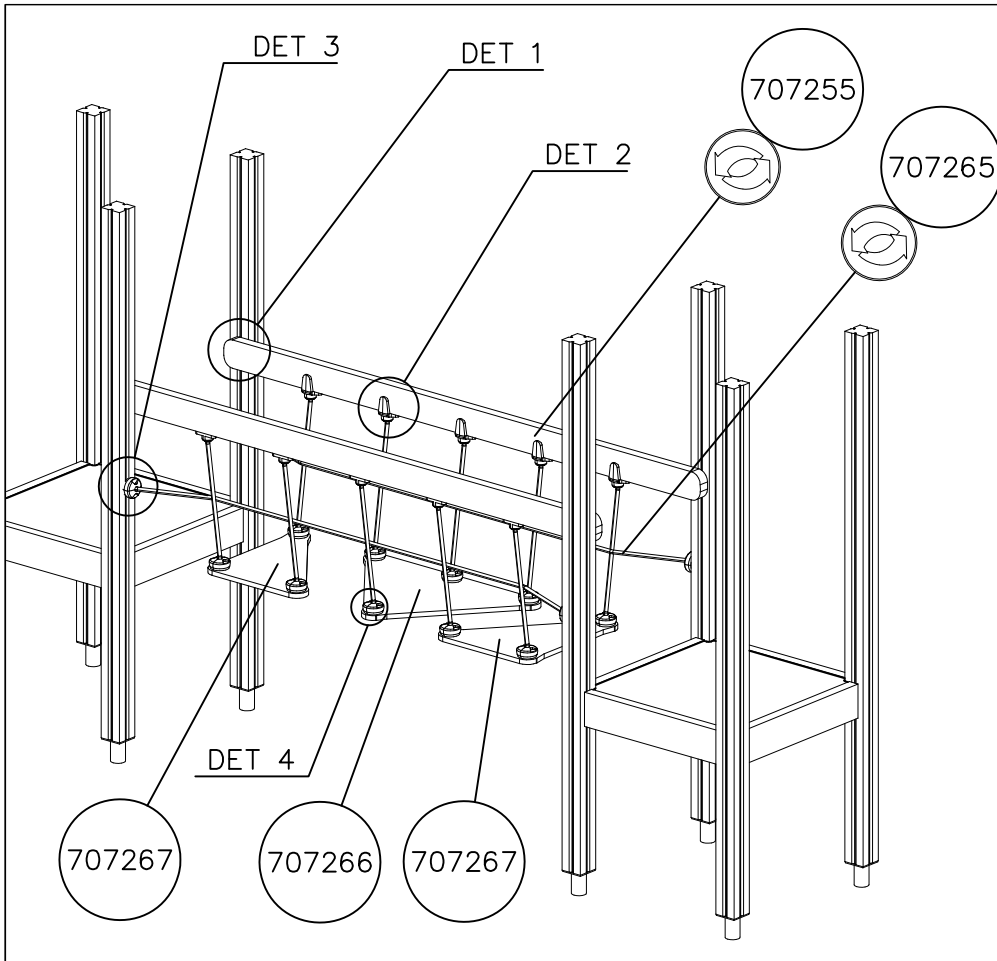


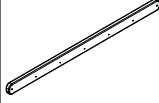
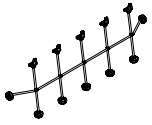
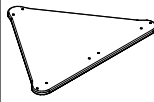


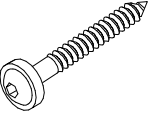


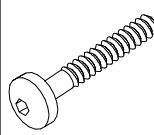
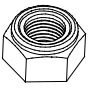
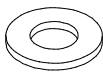
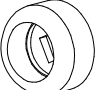
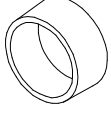
DET 6

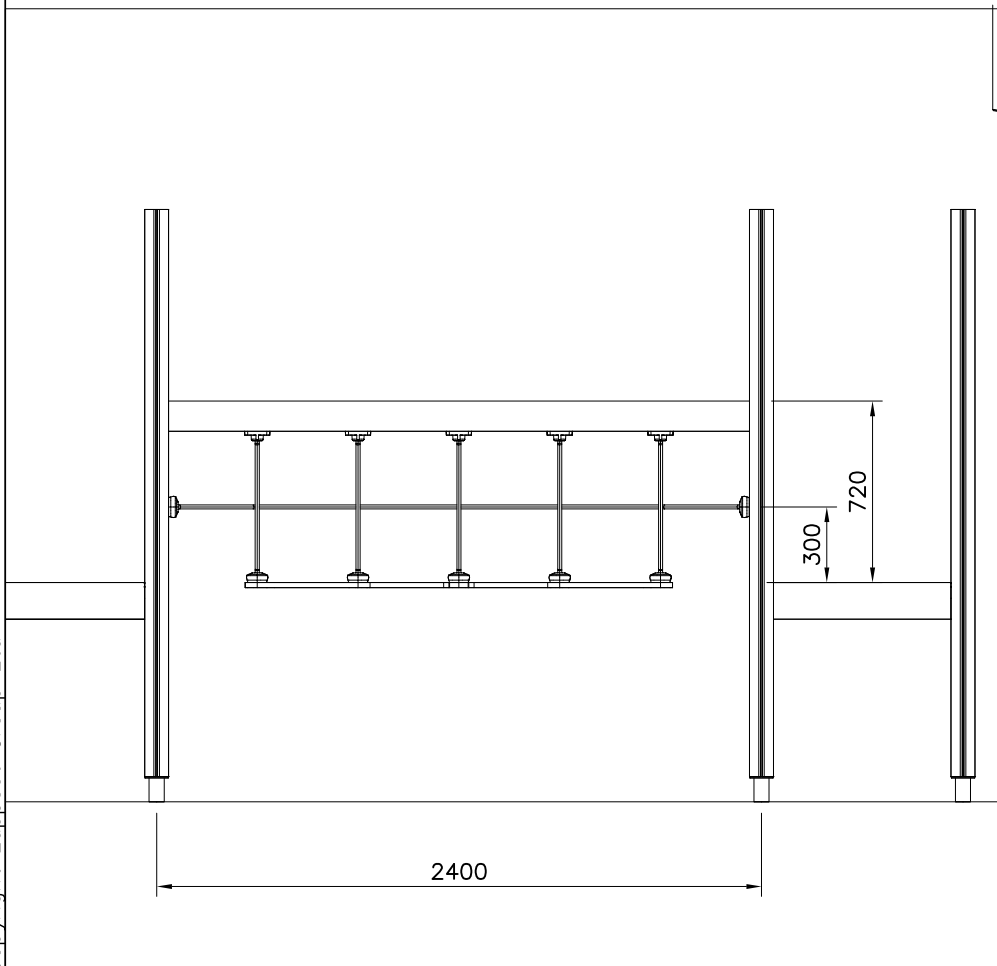


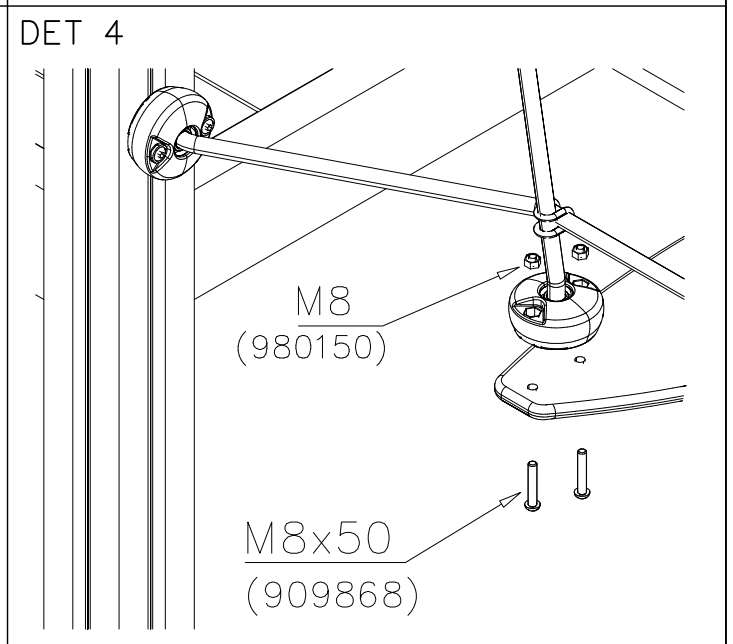
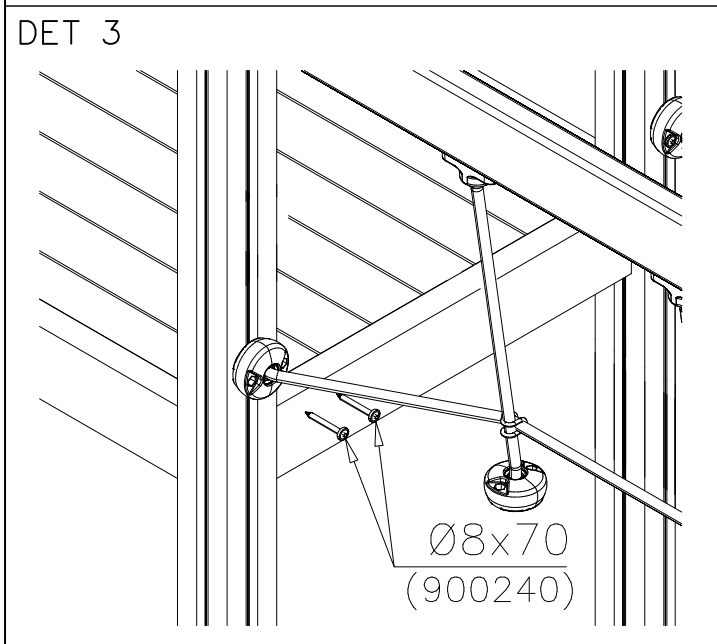
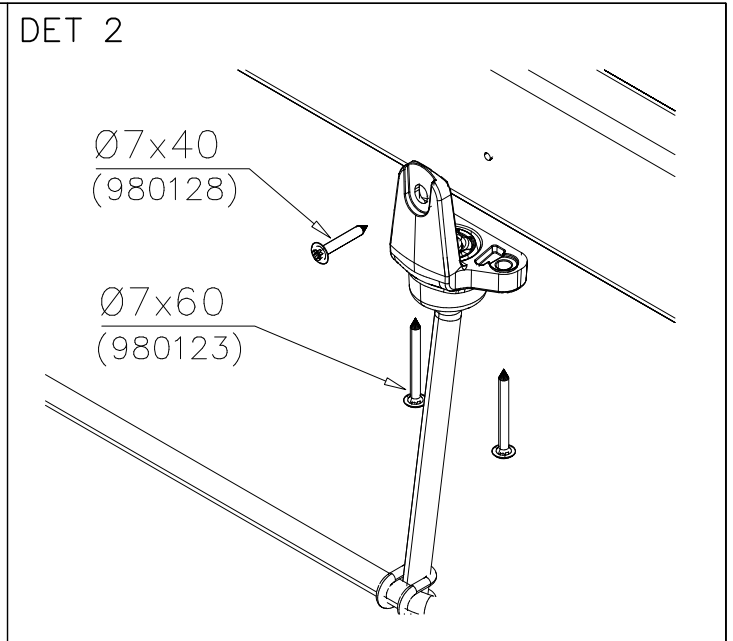
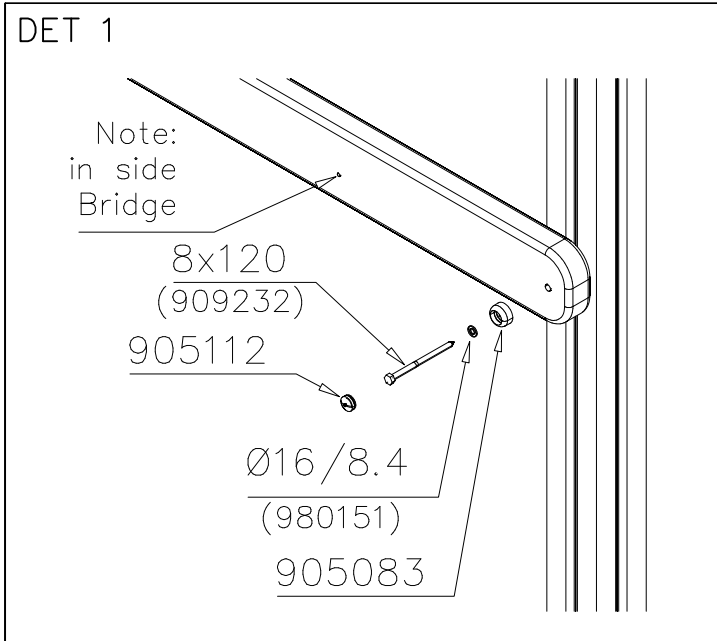
DET 7





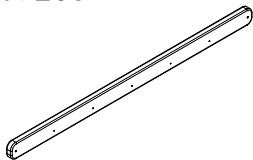
| | | | |
|---|-----|---|-----|
| ① 707255 | PCS | ② 707265 | PCS |
|  | 2 |  | 2 |
| 45x120x2480 | | 2375x600 | |
| ③ 707266 | PCS | ④ 707267 | PCS |
|  | 1 |  | 2 |
| 20x584x895 | | 20x584x495 | |
| ⑤ 909232 | PCS | ⑥ 900240 | PCS |
|  | 4 |  | 8 |
| 8x120 | | 8x70 | |
| ⑦ 980123 | PCS | ⑧ 980128 | PCS |
|  | 20 |  | 10 |
| Ø7x60 | | Ø7x40 | |
| ⑨ 909868 | PCS | ⑩ 980150 | PCS |
|  | 20 |  | 20 |
| M8x50 | | M8 | |
| ⑪ 980151 | PCS | ⑫ 905083 | PCS |
|  | 4 |  | 4 |
| Ø16/8.4 | | Ø32 | |
| ⑬ 905112 | PCS | | PCS |
|  | 4 | | |
| Ø22 | | | |
| | PCS | | PCS |





BOOM OPTIONS

707255



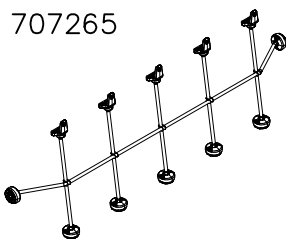
45x120x2480

707255-602 DARK BROWN
707255-603 LIGHT BROWN
707255-604 LIGHT GRAY
707255-605 DARK GRAY
707255-606 GRAY
707255-607 RED

707255-608 BLUE
707255-609 GREEN
707255-610 YELLOW
707255-611 LIME
707255-612 FUXIA

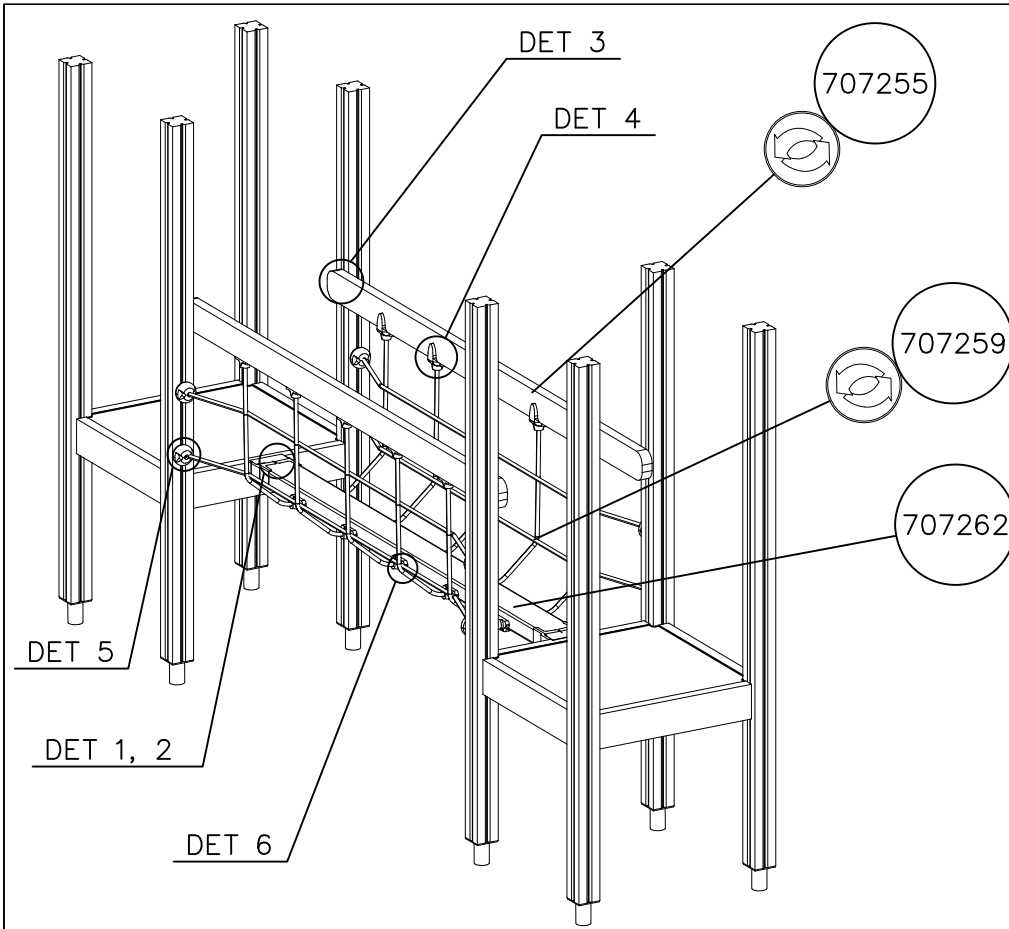
NET OPTIONS

707265

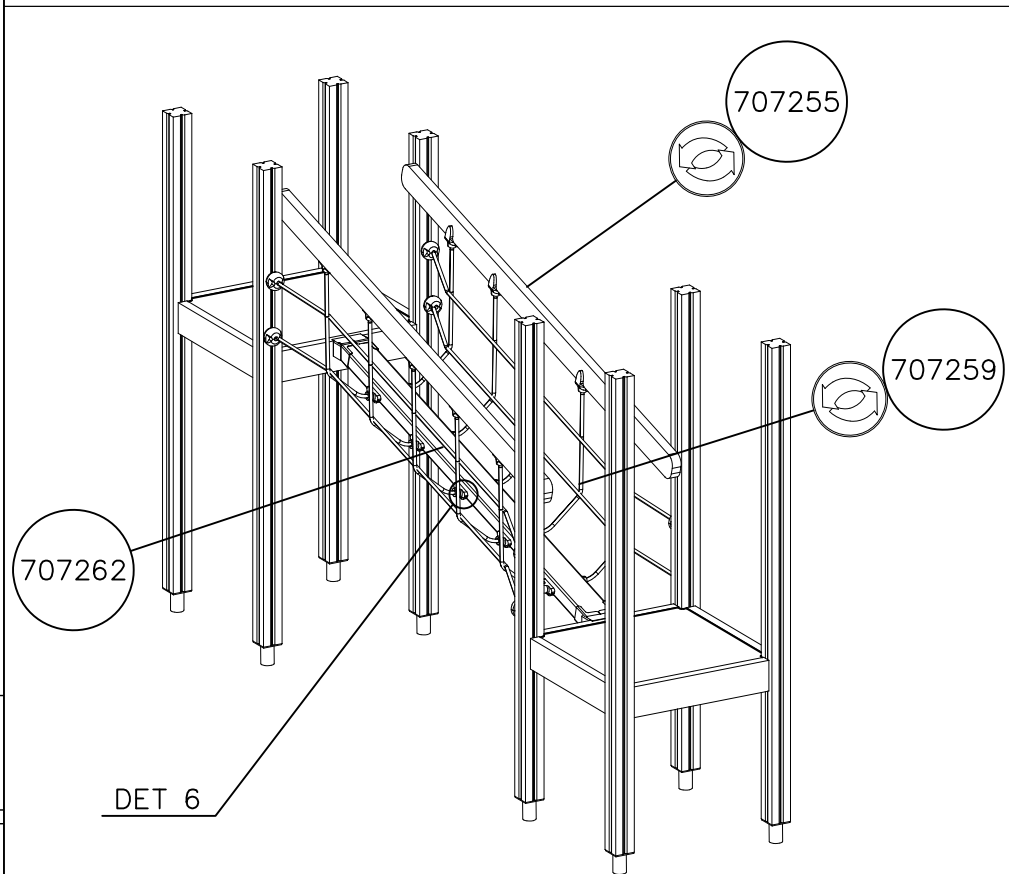


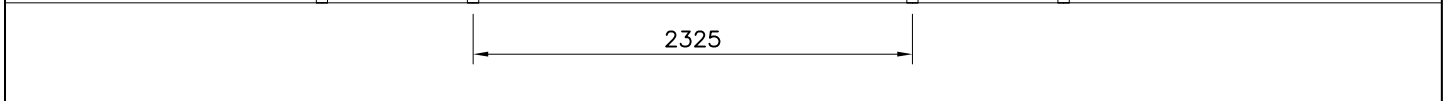
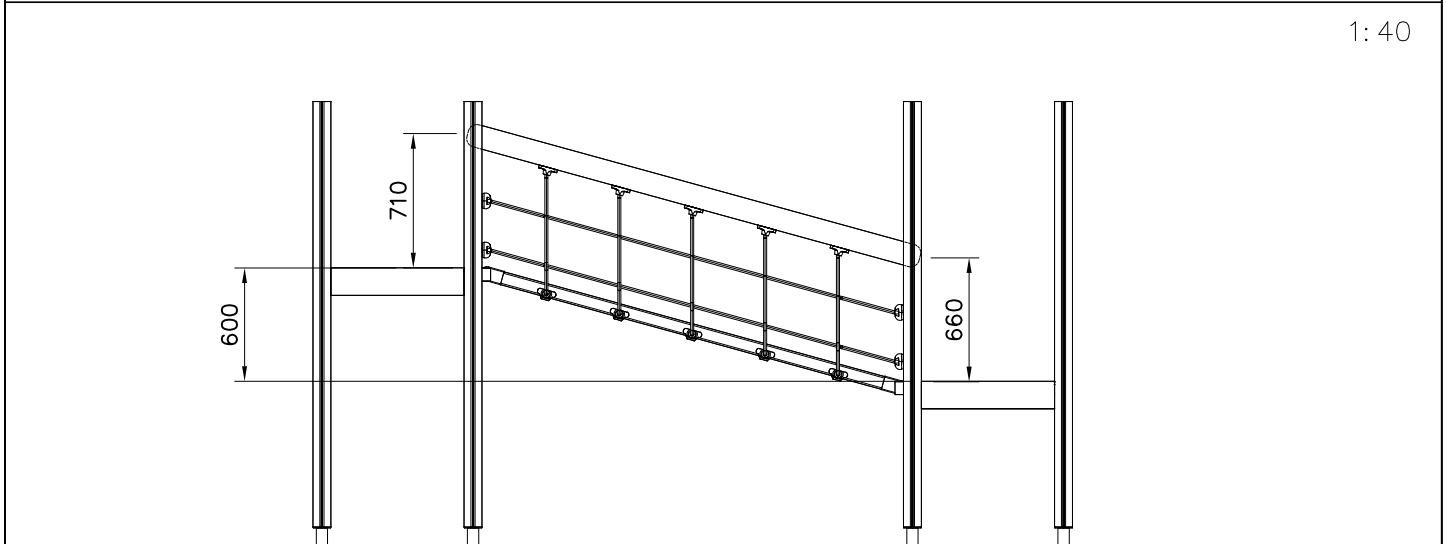
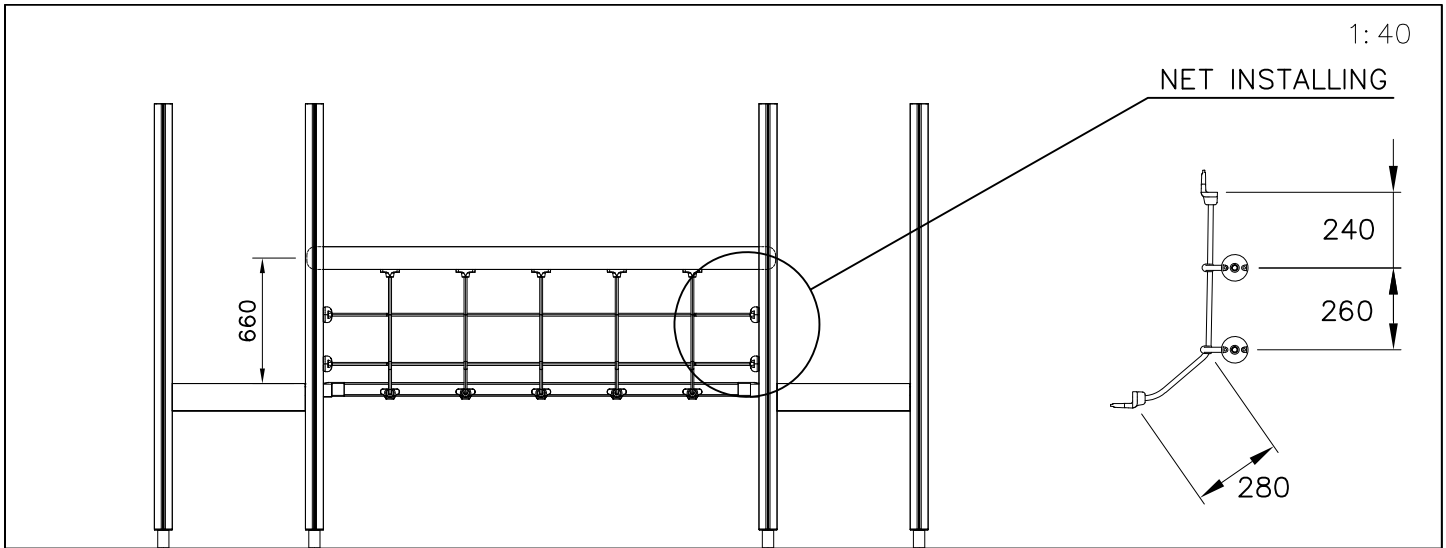
2375x600

707265-301 BLUE
707265-302 RED
707265-303 BEIGE
707265-304 GRAY
707265-305 BLACK
707265-306 YELLOW



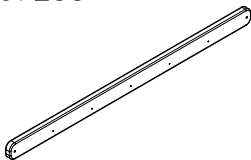
| | | | |
|-------------|-----|----------|-----|
| ① 707255 | PCS | ② 707259 | PCS |
| | 2 | | 2 |
| 45x120x2480 | | 2340x800 | |
| ③ 707262 | PCS | ④ 980123 | PCS |
| | 1 | | 40 |
| | | Ø7x60 | |
| ⑤ 980128 | PCS | ⑥ 909232 | PCS |
| | 28 | | 4 |
| Ø7x40 | | 8x120 | |
| ⑦ 900240 | PCS | ⑧ 980151 | PCS |
| | 16 | | 4 |
| 8x70 | | Ø16/8.4 | |
| ⑨ 905083 | PCS | ⑩ 905112 | PCS |
| | 4 | | 8 |
| Ø32 | | Ø22 | |
| | PCS | | PCS |
| | PCS | | PCS |
| | PCS | | PCS |





BOOM OPTIONS

707255



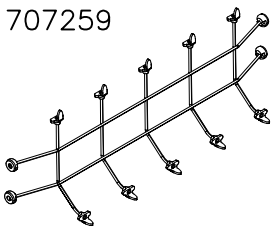
45x120x2480

| | |
|------------|-------------|
| 707255-602 | DARK BROWN |
| 707255-603 | LIGHT BROWN |
| 707255-604 | LIGHT GRAY |
| 707255-605 | DARK GRAY |
| 707255-606 | GRAY |
| 707255-607 | RED |

| | |
|------------|--------|
| 707255-608 | BLUE |
| 707255-609 | GREEN |
| 707255-610 | YELLOW |
| 707255-611 | LIME |
| 707255-612 | FUXIA |

NET OPTIONS

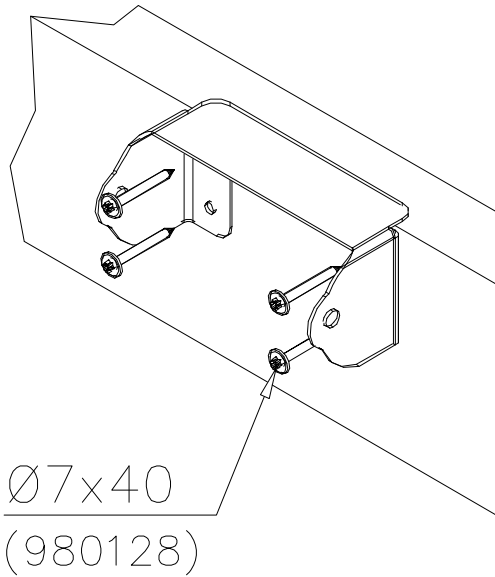
707259



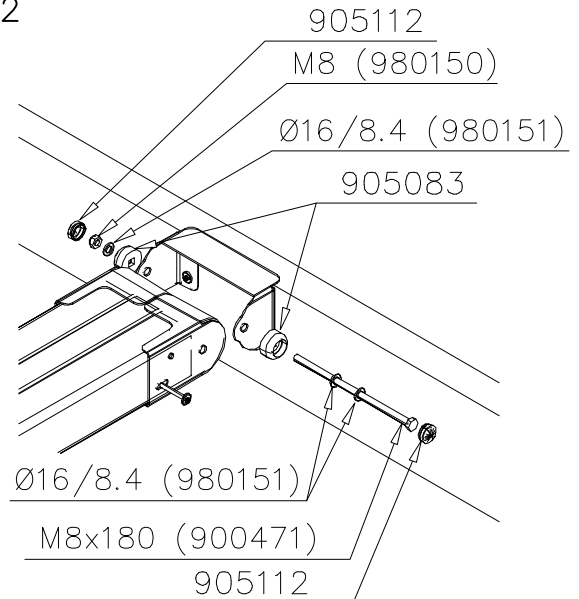
2340x800

| | |
|------------|--------|
| 707259-301 | BLUE |
| 707259-302 | RED |
| 707259-303 | BEIGE |
| 707259-304 | GRAY |
| 707259-305 | BLACK |
| 707259-306 | YELLOW |

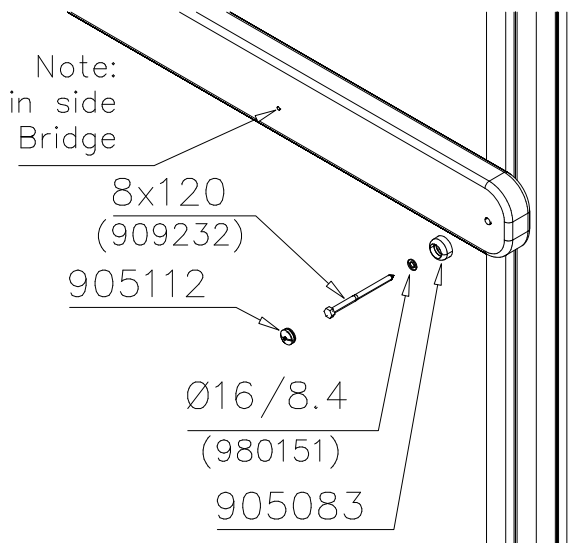
DET 1



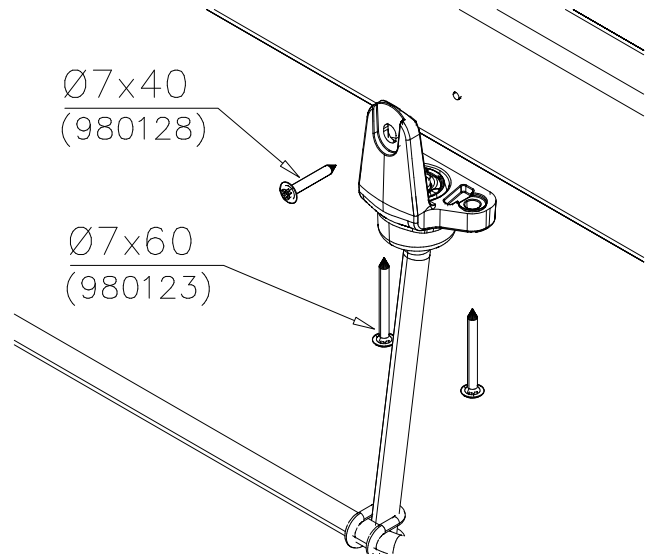
DET 2



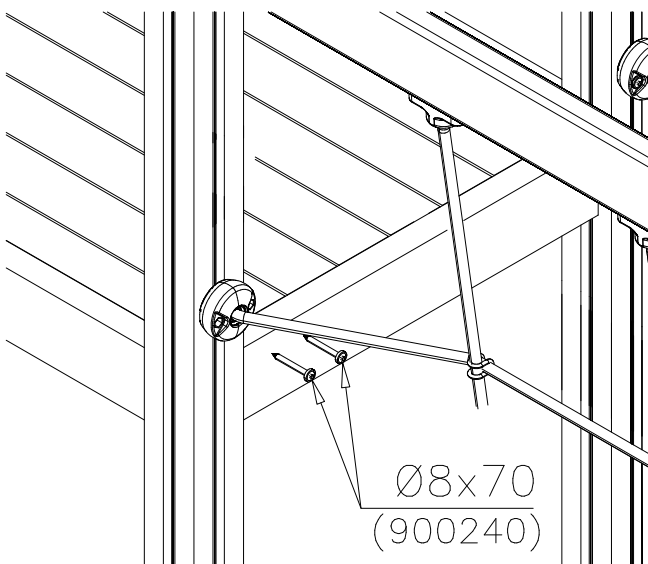
DET 3



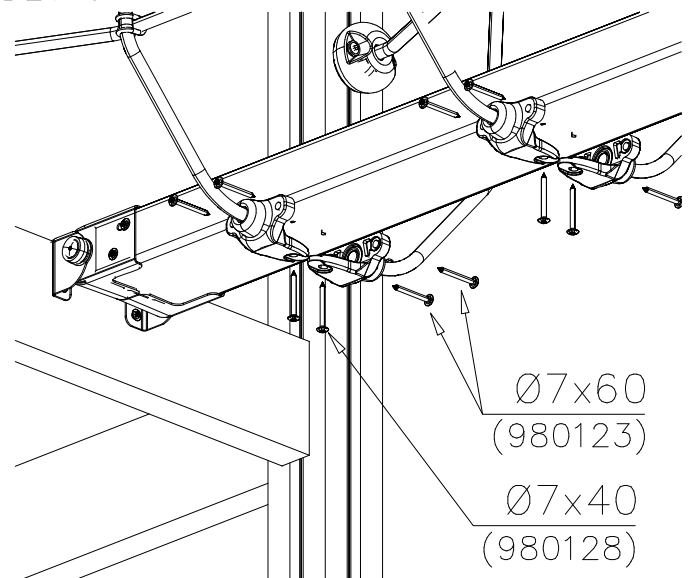
DET 4

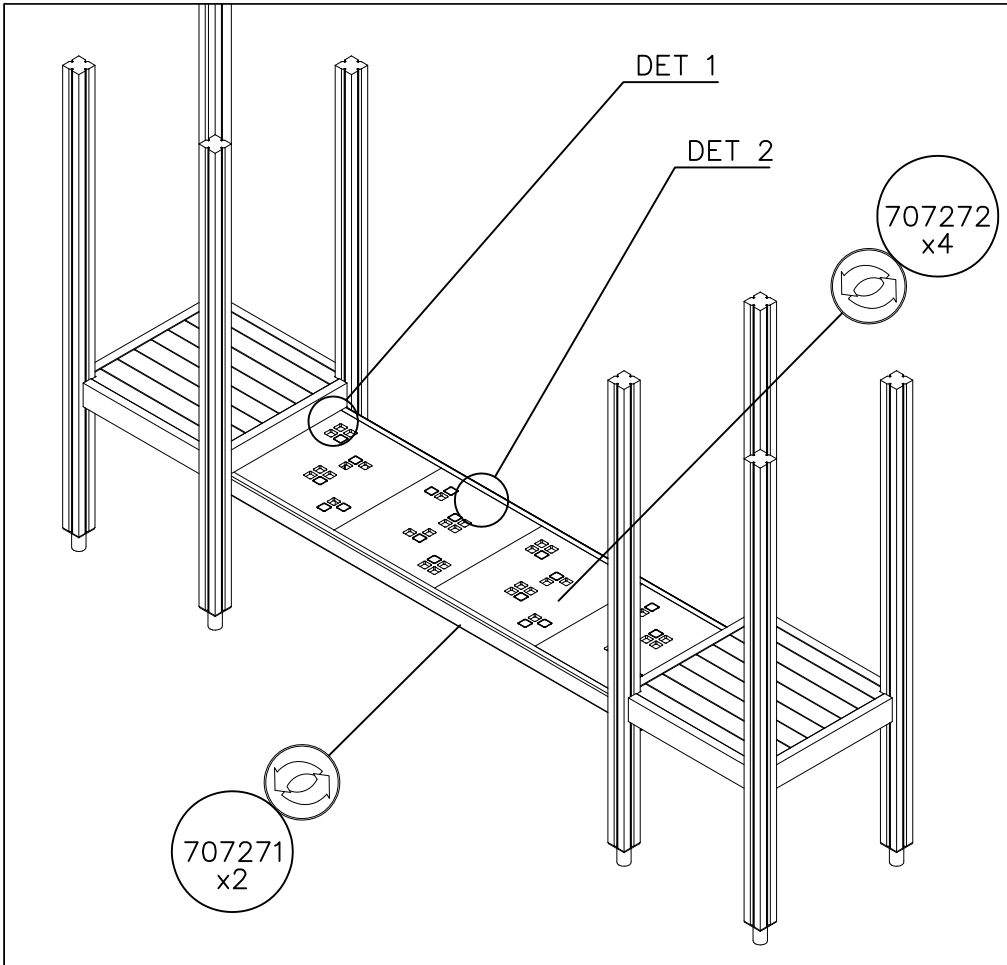


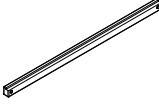
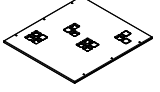

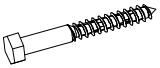
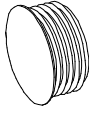

DET 5

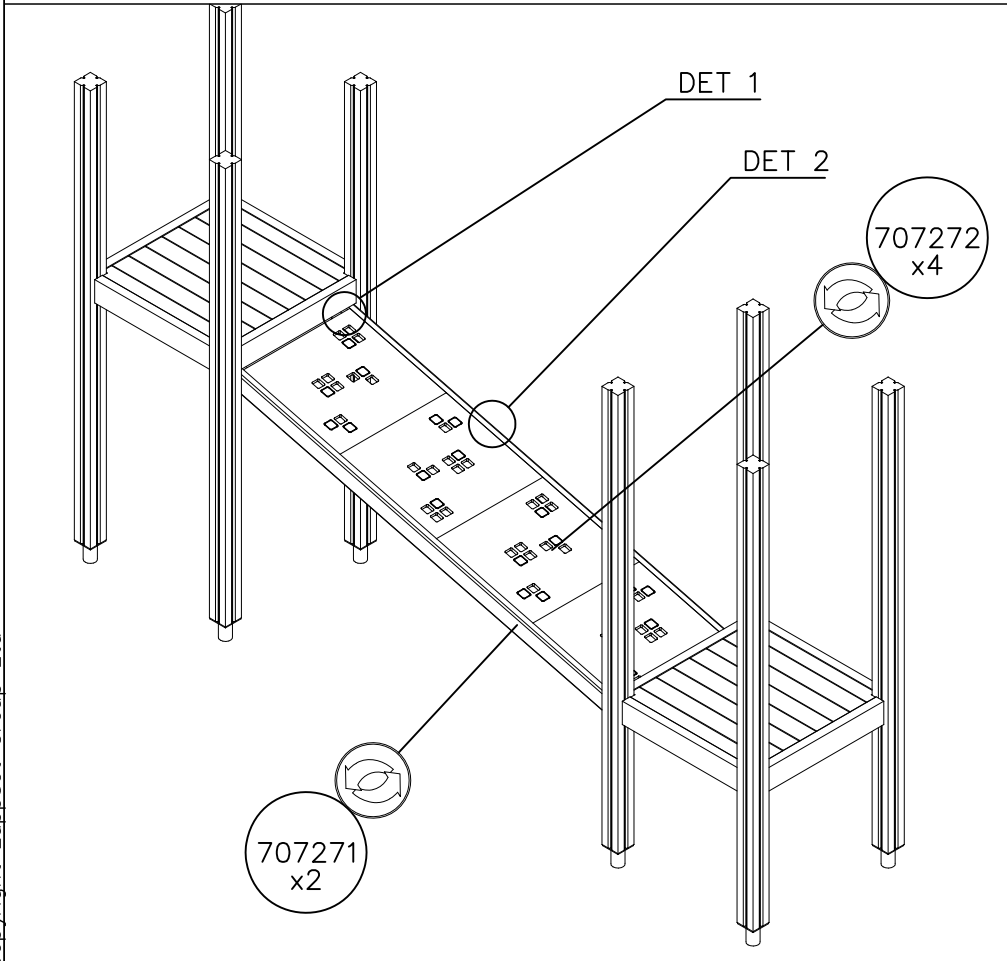


DET 6

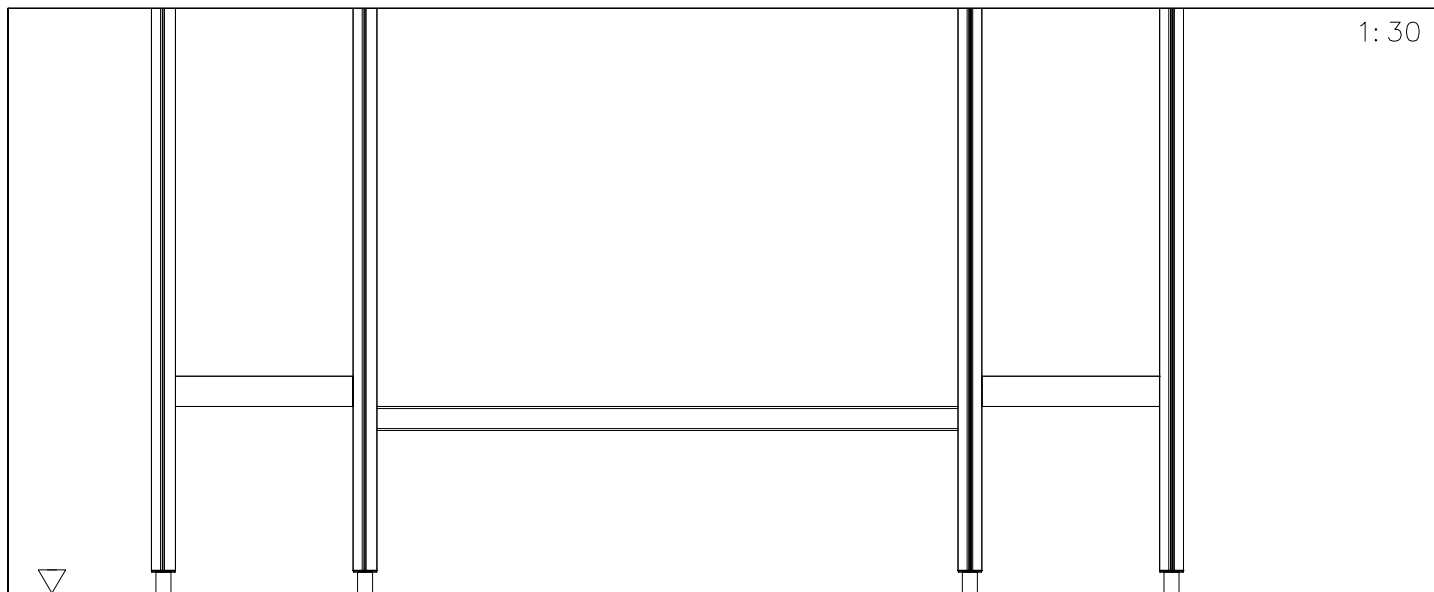




| | | | | | |
|---|---|-----|---|---|-----|
| ① | 707271 | PCS | ② | 707272 | PCS |
| | | 2 | | | 4 |
| |  | | |  | |
| | 70x95x2480 | | | 15x630x590 | |
| ③ | 980154 | PCS | ④ | 909224 | PCS |
| | | 4 | | | 4 |
| |  | | |  | |
| | Ø24/13 | | | 12x100 | |
| ⑤ | 905103 | PCS | ⑥ | 980123 | PCS |
| | | 4 | | | 24 |
| |  | | |  | |
| | PT-28/32-H | | | Ø7x60 | |
| | | PCS | | | PCS |

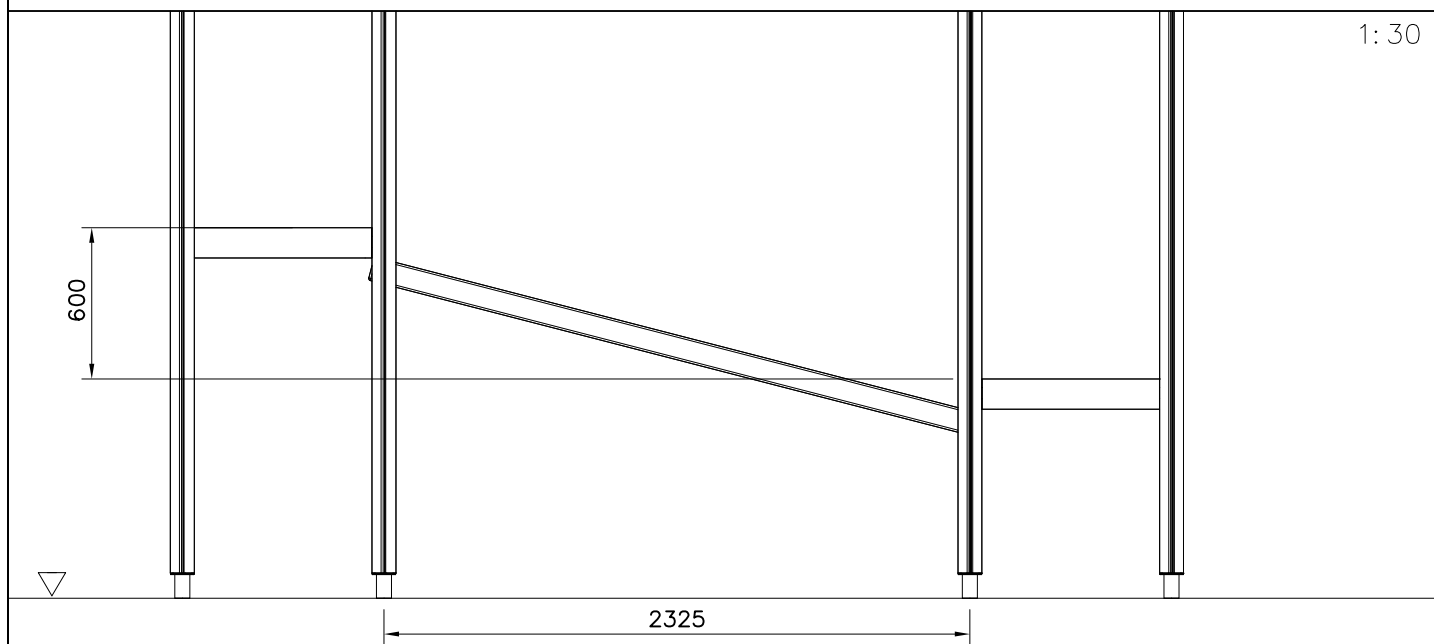


| | | | | | |
|--|--|-----|--|--|-----|
| | | PCS | | | PCS |
| | | | | | |
| | | PCS | | | PCS |
| | | | | | |
| | | PCS | | | PCS |
| | | | | | |
| | | PCS | | | PCS |



1:30

2400



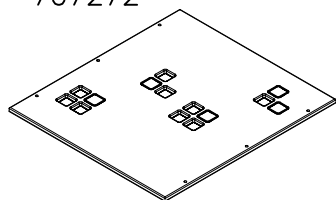
1:30

600

2325

PLATE OPTIONS

707272



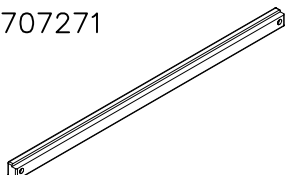
15x630x590

- 707272-701 BLUE
- 707272-702 YELLOW
- 707272-703 LIME
- 707272-704 DARK GRAY
- 707272-705 GRAY
- 707272-706 RED

- 707272-707 GREEN
- 707272-708 FUXIA

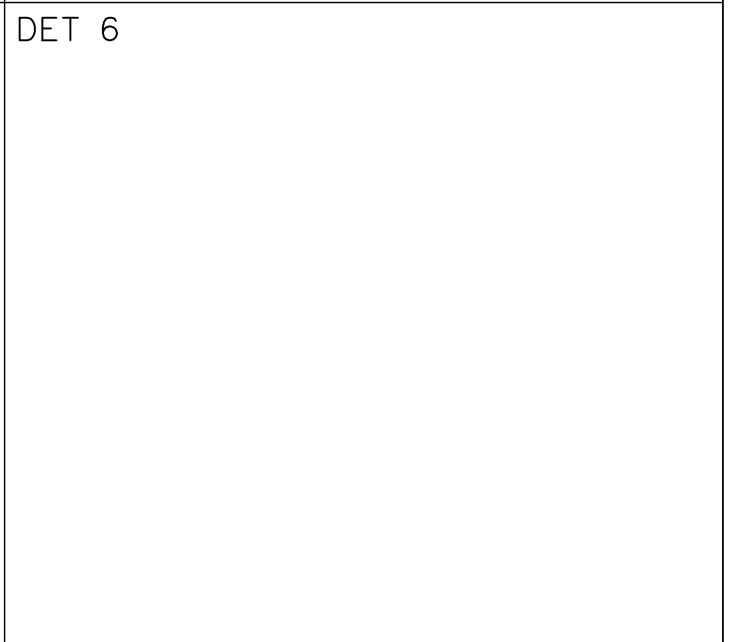
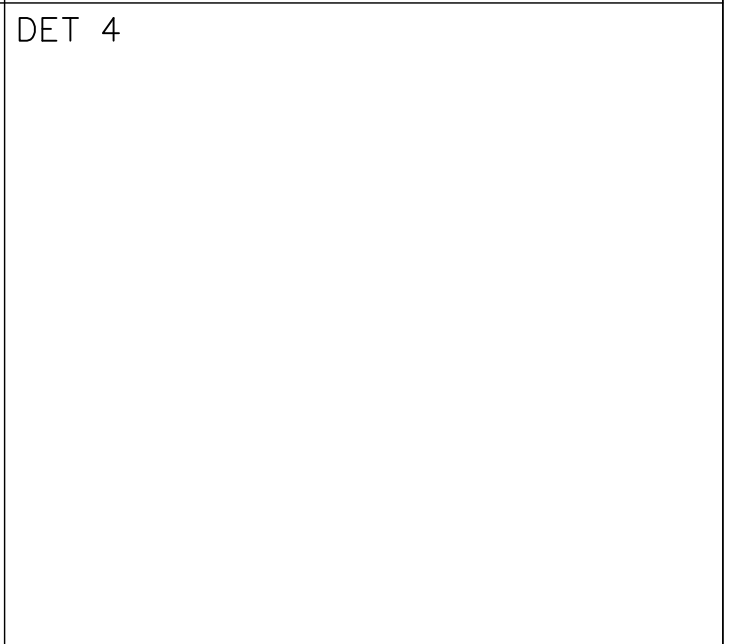
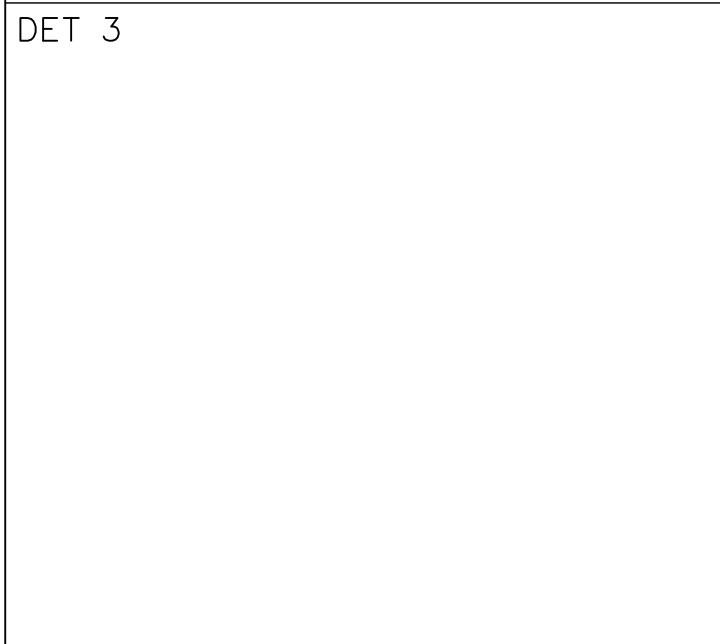
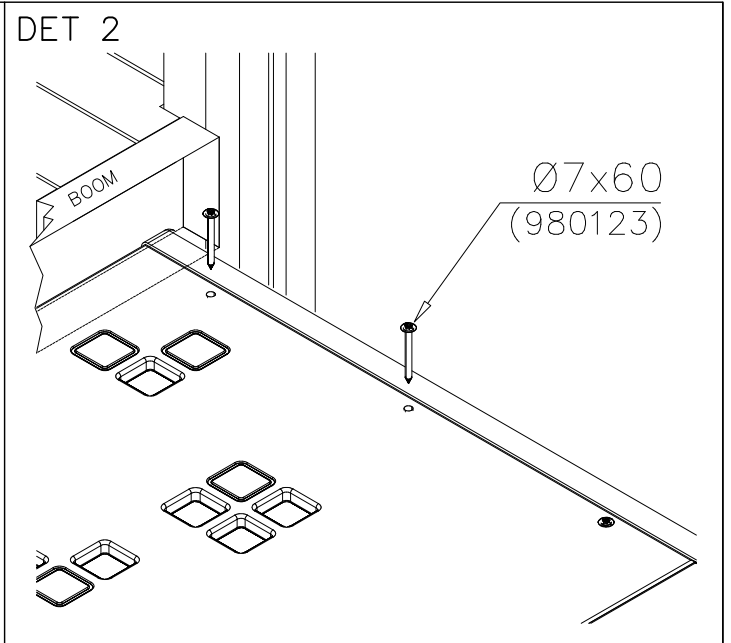
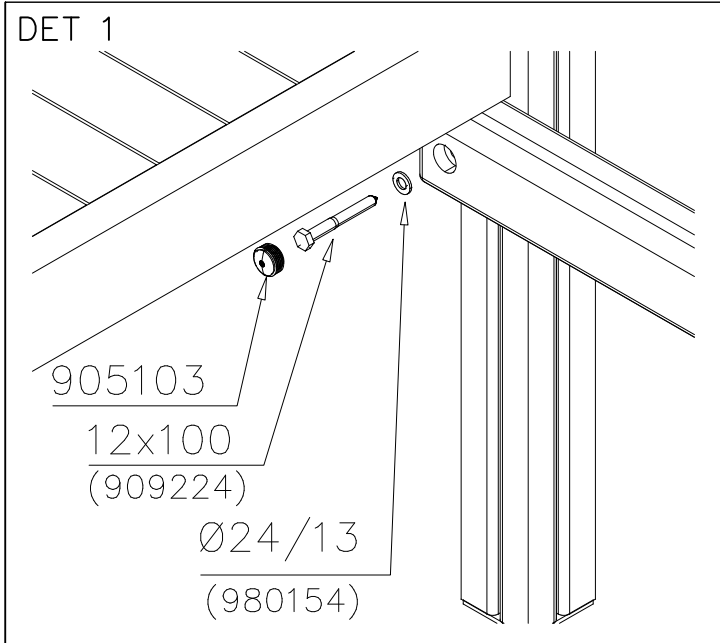
BOOM OPTIONS

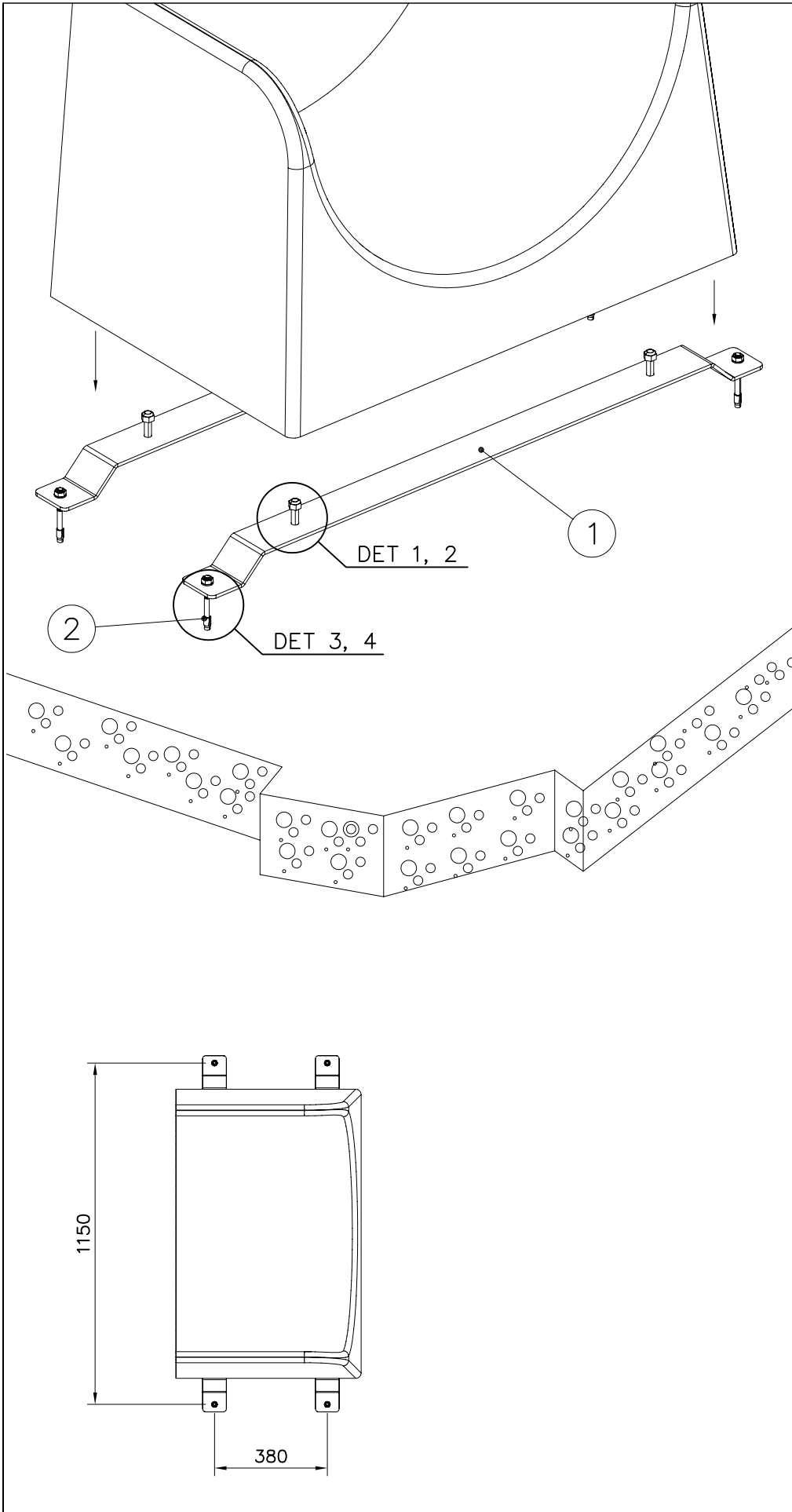
707271

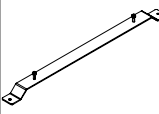




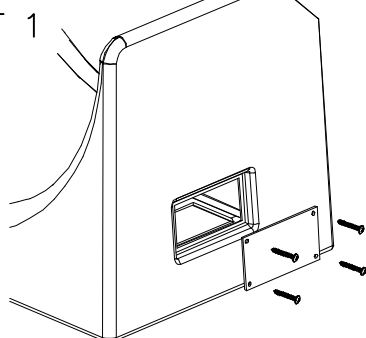
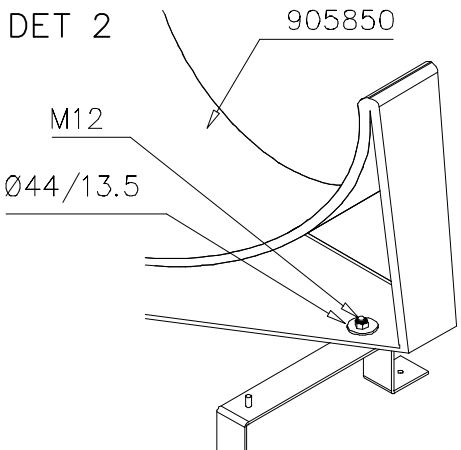
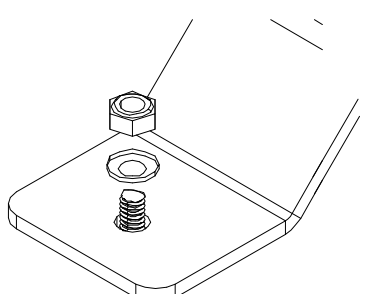
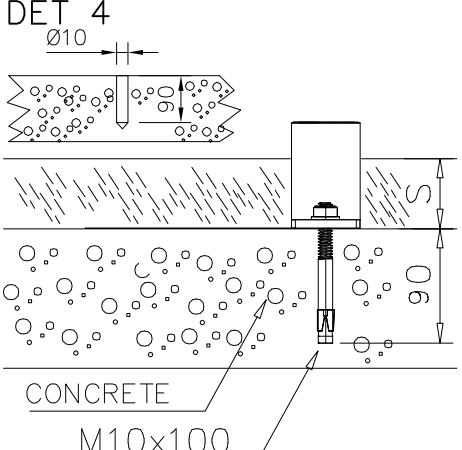
70x95x2480

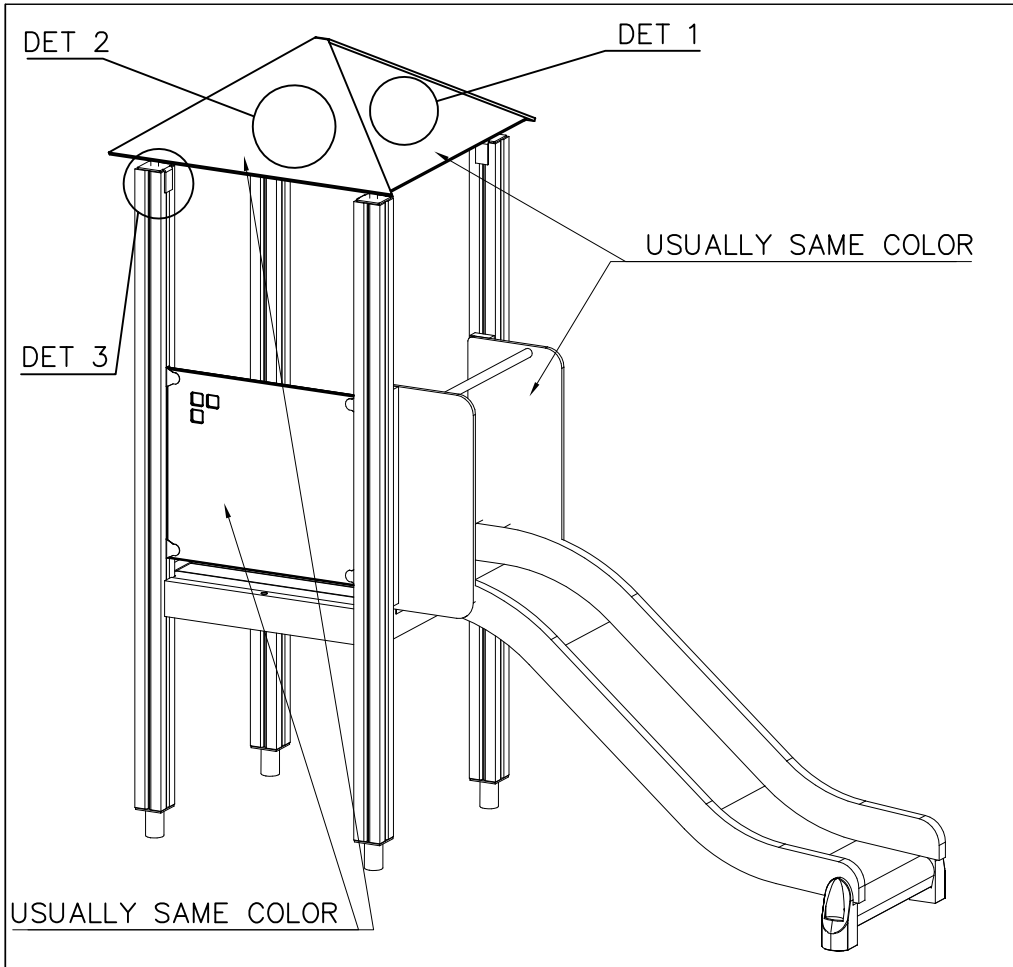
- 707271-602 DARK BROWN
- 707271-603 LIGHT BROWN
- 707271-604 LIGHT GRAY

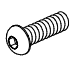


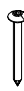


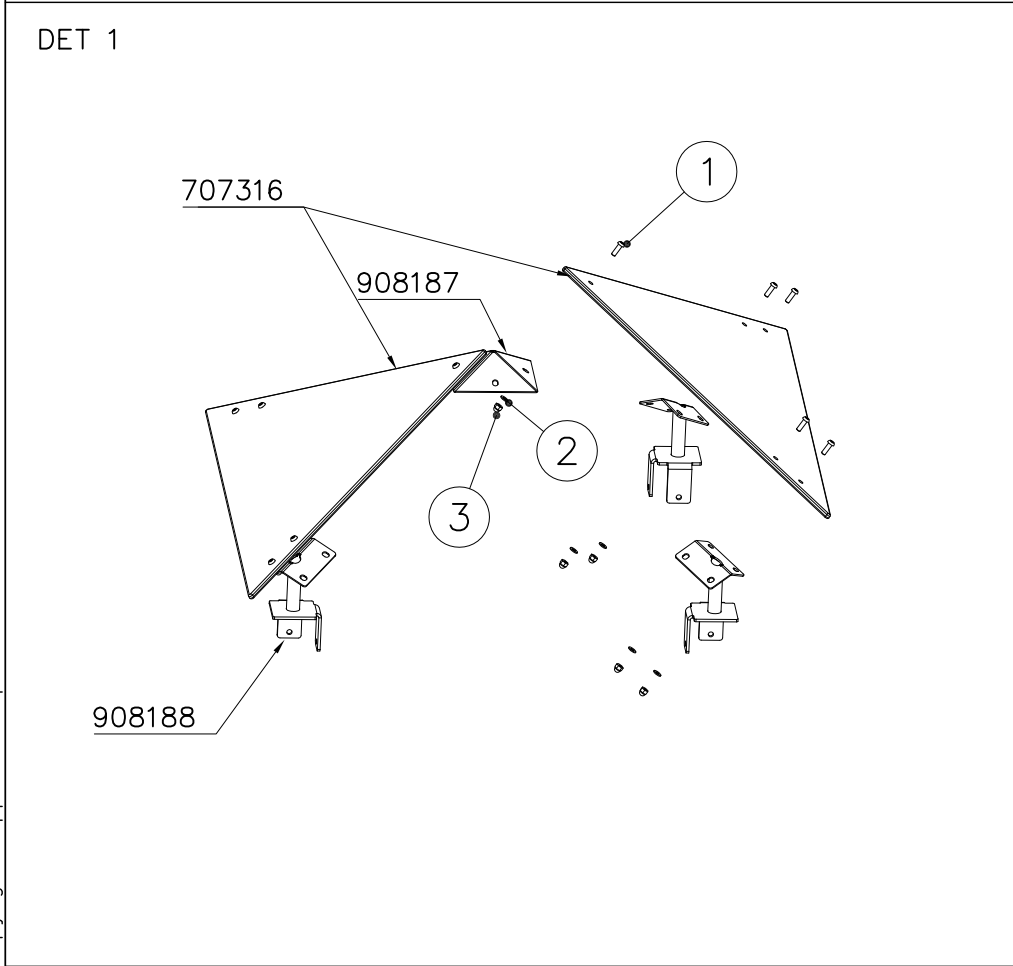


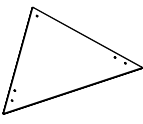
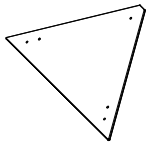
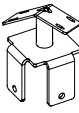
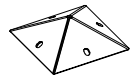
| | | | |
|---|-----|---|-----|
| ① 905858 | PCS | ② 909628 | PCS |
|  | 2 |  | 4 |
| 1200x80x90 | |  | |
| | PCS | M10x100 | |
| | | | PCS |
| | PCS | | PCS |
| | | | |
| | PCS | | PCS |
| | | | |
| | PCS | | PCS |
| | | | |
| | PCS | | PCS |
| | | | |
| | PCS | | PCS |
| | | | |

| | | |
|--|--|--|
| <p>DET 1</p>  <p>Access- and maintenance panel. Asennus- ja huolto luukku.</p> | <p>DET 2</p>  <p>905850</p> <p>M12</p> <p>Ø44/13.5</p> | <p>DET 3</p>  |
| <p>DET 4</p>  <p>Ø10</p> <p>90</p> <p>CONCRETE</p> <p>M10x100</p> | | |
| | | |
| | | |

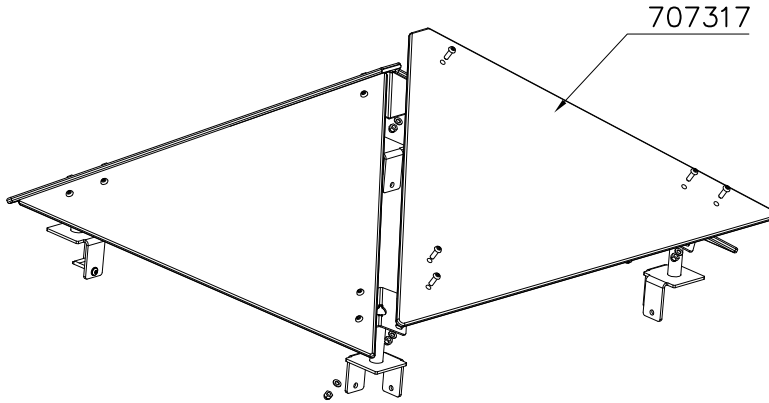


| | | | |
|---|-----------|---|-----------|
| ① 909850 | PCS 20 | ② 909256 | PCS 28 |
|  | |  | |
| M8x25 | | Ø16/8.4 | |
| ③ 909633 | PCS 20 | ④ 980123 | PCS 8 |
|  | |  | |
| M8 | | Ø7x60 | |
| | PCS | | PCS |
| | | | |
| | PCS | | PCS |
| | | | |



| | | | |
|---|----------|---|----------|
| | PCS | | PCS |
| ○ 707316 | PCS 2 | ○ 707317 | PCS 2 |
|  | |  | |
| ○ 908188 | PCS 4 | ○ 908187 | PCS 1 |
|  | |  | |
| | PCS | | PCS |
| | | | |

DET 2



DET 3

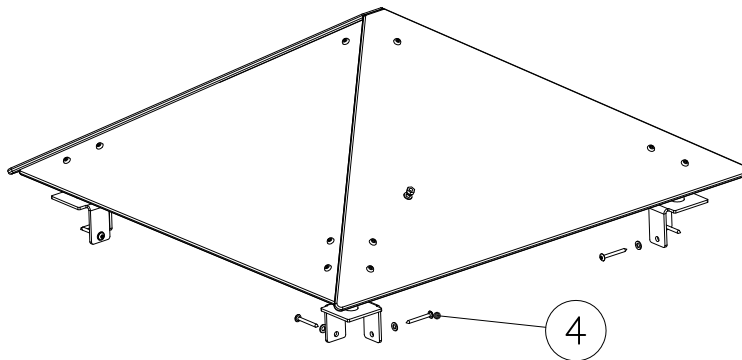
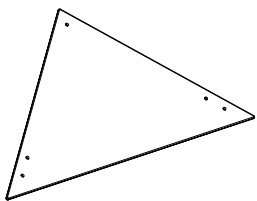


PLATE COLOR OPTIONS

707316

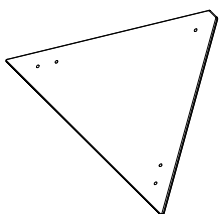


10x572x949

- 701 BLUE
- 702 YELLOW
- 703 LIME
- 704 DARK GRAY
- 705 LIGHT GRAY
- 706 RED
- 707 GREEN
- 708 FUXIA

IF PRODUCT HAS A SLIDE,
THEN THE SAME COLOR AS
START-OFF PLATES

707317

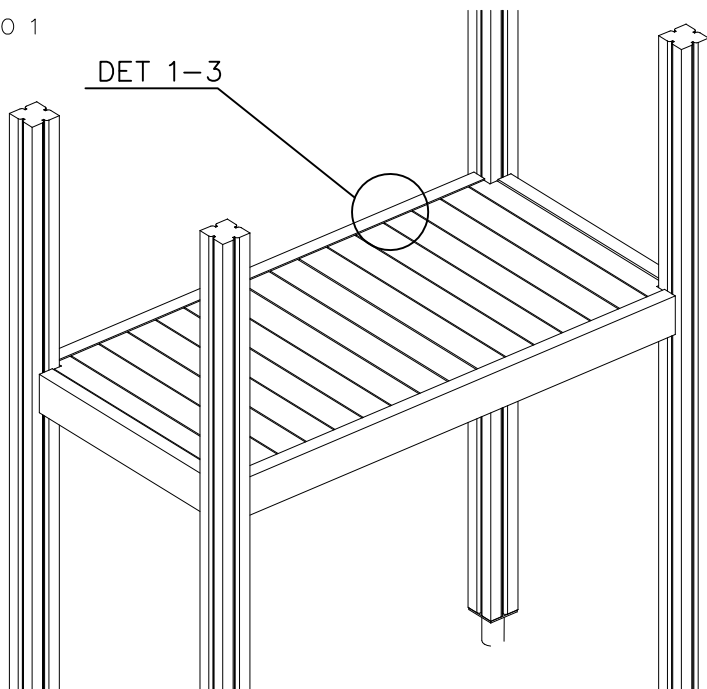


10x591x1013

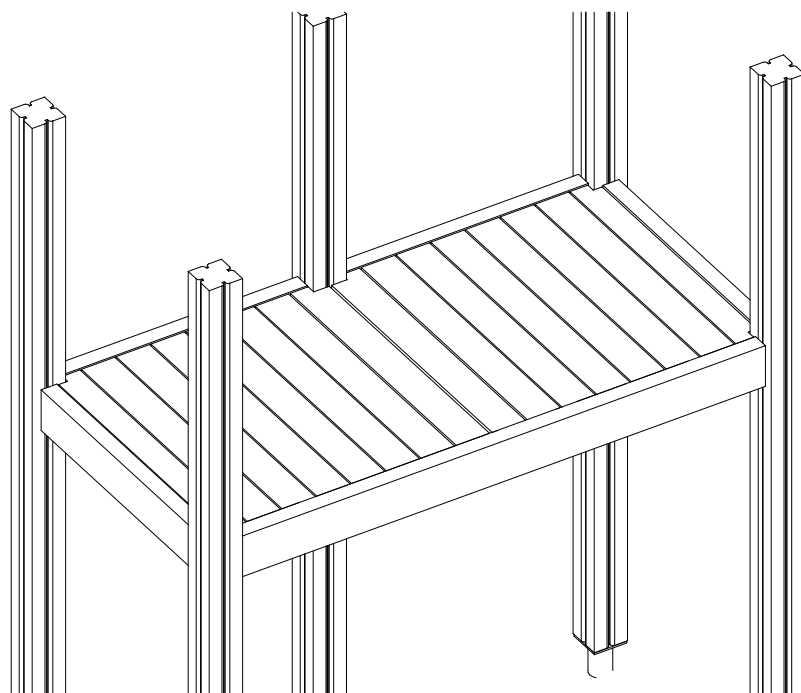
- 701 BLUE
- 702 YELLOW
- 703 LIME
- 704 DARK GRAY
- 705 LIGHT GRAY
- 706 RED
- 707 GREEN
- 708 FUXIA



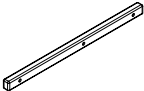




IF PRODUCT HAS A WALLS,
THEN THE SAME COLOR AS
WALL PLATES

OPTIO 1

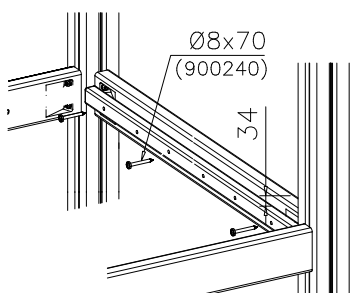


OPTIO 2



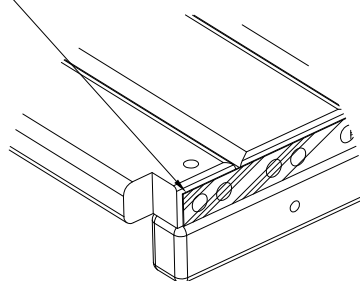
| | | | |
|---|-----|---|-----|
| ① 900240 | PCS | ② 980101 | PCS |
|  | 12 |  | 16 |
| Ø8x70 | | Ø4.5x70 | |
| | PCS | | PCS |
| | | | |
| | PCS | | PCS |
| | | | |
| ○ 706443 | PCS | ○ 707435 | PCS |
|  | |  | |
| 32x45x702 | | 750x770 | |
| ○ 707436 | PCS | ○ 707437 | PCS |
|  | |  | |
| 750x770 | | 32x45x1502 | |
| | PCS | ○ 707441 | PCS |
| | |  | |
| | | 750x770 | |

DET 1

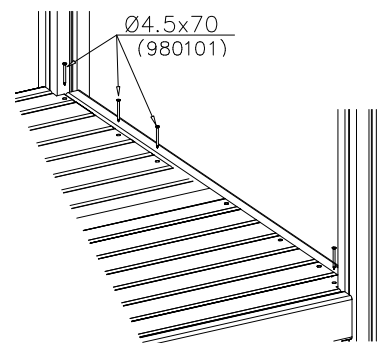


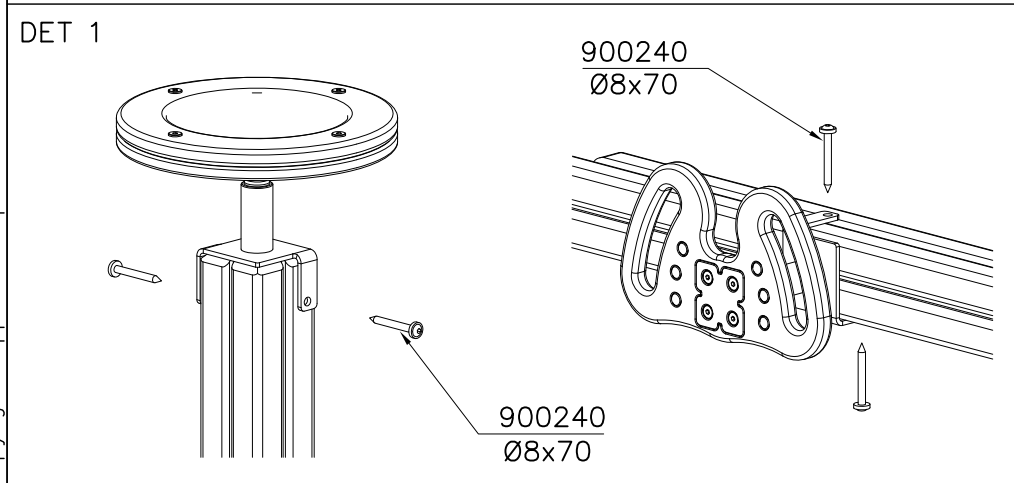
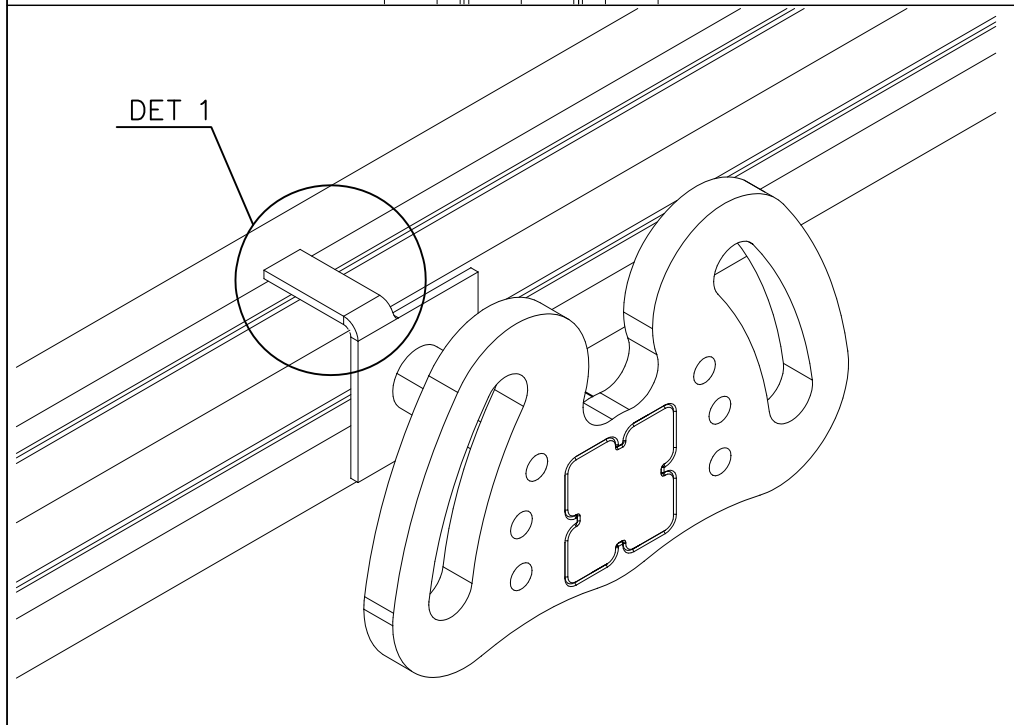
DET 2

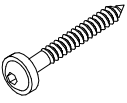

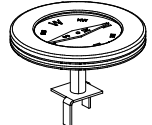
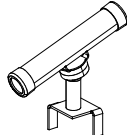
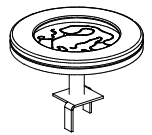
Naulanauha kannatinlistan puolelle.
Nail list to the bottom.



DET 3





| | | | |
|---|-----|---|-----|
| ① 900240 | PCS | | PCS |
|  | 2 | | |
| Ø8x70 | | | |
| | PCS | | PCS |
| | | | |
| | PCS | | PCS |
| | | | |
| ○ 707302 | PCS | ○ 707303 | PCS |
|  | 1 |  | 1 |
| | | | |
| ○ 707304 | PCS | ○ 707305 | PCS |
|  | 1 |  | 1 |
| | | | |
| | PCS | | PCS |
| | | | |
| | PCS | | PCS |
| | | | |



Tuotekyltti tulee tuotteen mukana yhdellä seuraavista tavoista:

1) Metallinen tuotekyltti ja kiinnitysruuvit

- Kiinnitä tuotekyltti ruuveilla tolppaan noin 2 metrin korkeuteen kuvan 1 mukaisesti.

2) Tuotekylttitarra

- Puhdista maalattu metalli- tai vaneripinta pölystä ja kosteudesta. Liimaa tarra kuvan 2 mukaisesti.
- Huom. Älä kiinnitä tarraa karheapintaiseen laminaattiin tai maalattuun puuhun.

Vår produktmärkning levereras på ett av följande sätt:

1) Produktskylt i metall

- Fäst skylten med de medföljande skruvarna

2) Självhäftande produktetikett

- Rengör den pulverlackerade metallytan eller laminatyten så att den blir fri från smuts och fukt. Fäst etiketten enligt fig. 2.
- Obs! Fäst ej etiketten på detaljer med skrovlig yta eller på målat trä.

Product label is delivered by one of following ways:

1) Metal product label and screws

- Fasten the label with screws.

2) Label sticker

- Clean the painted metal or plywood surface from dirt and moisture. Fasten the sticker as shown in the figure 2.
- Note. Do not attach the sticker to rough surfaced laminate or painted wood.

La plaque d'informations produit est livrée sous l'une de ces 3 formes :

1) Plaque métallique et vis

- Fixez la plaque à l'aide des vis.

2) Etiquette autocollante

- Avant de coller l'étiquette, nettoyez le composant métallique peint ou la plaque de contreplaqué, de toute saleté. La surface doit être sèche (voir image 2).
- Attention, ne pas coller l'étiquette sur une surface lamellé-collée irrégulière ou sur du bois peint.

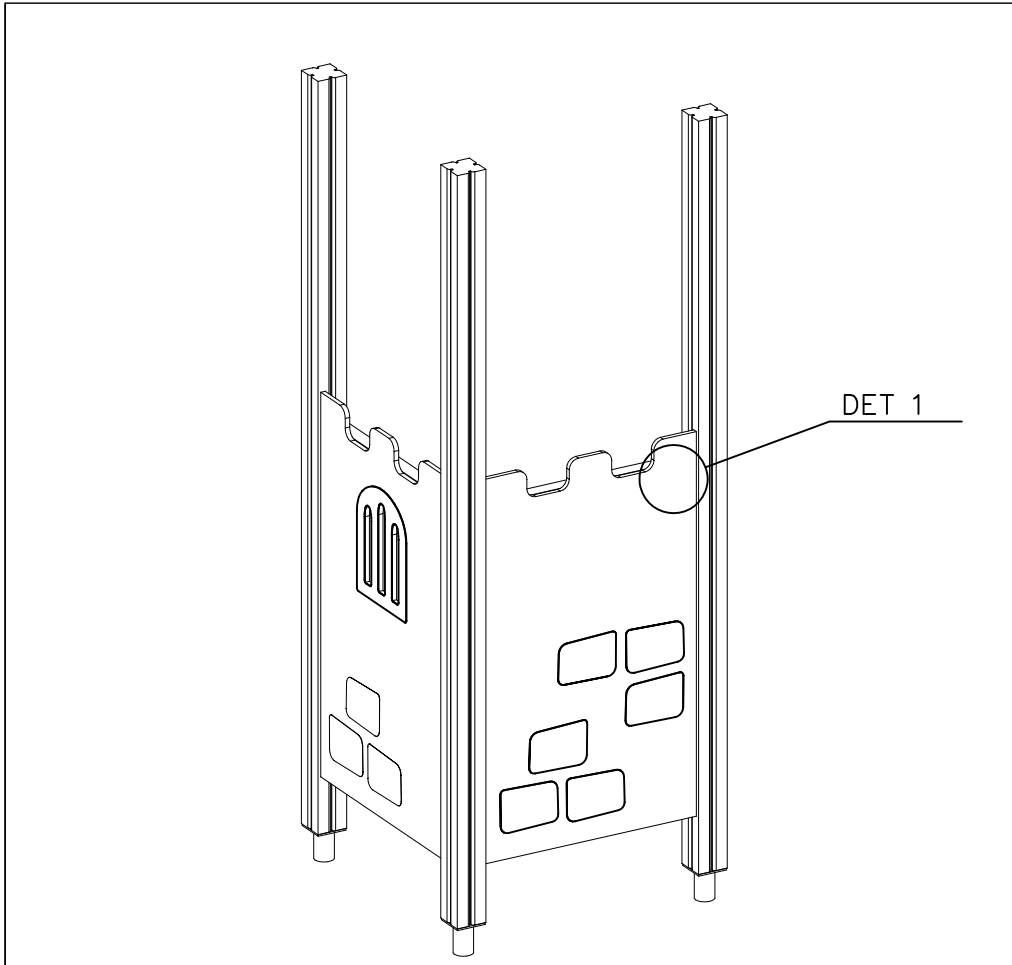
Die Auslieferung des Produktaufklebers erfolgt auf eine dieser Arten:


1) Produkt-Schild aus Metall incl. Schrauben

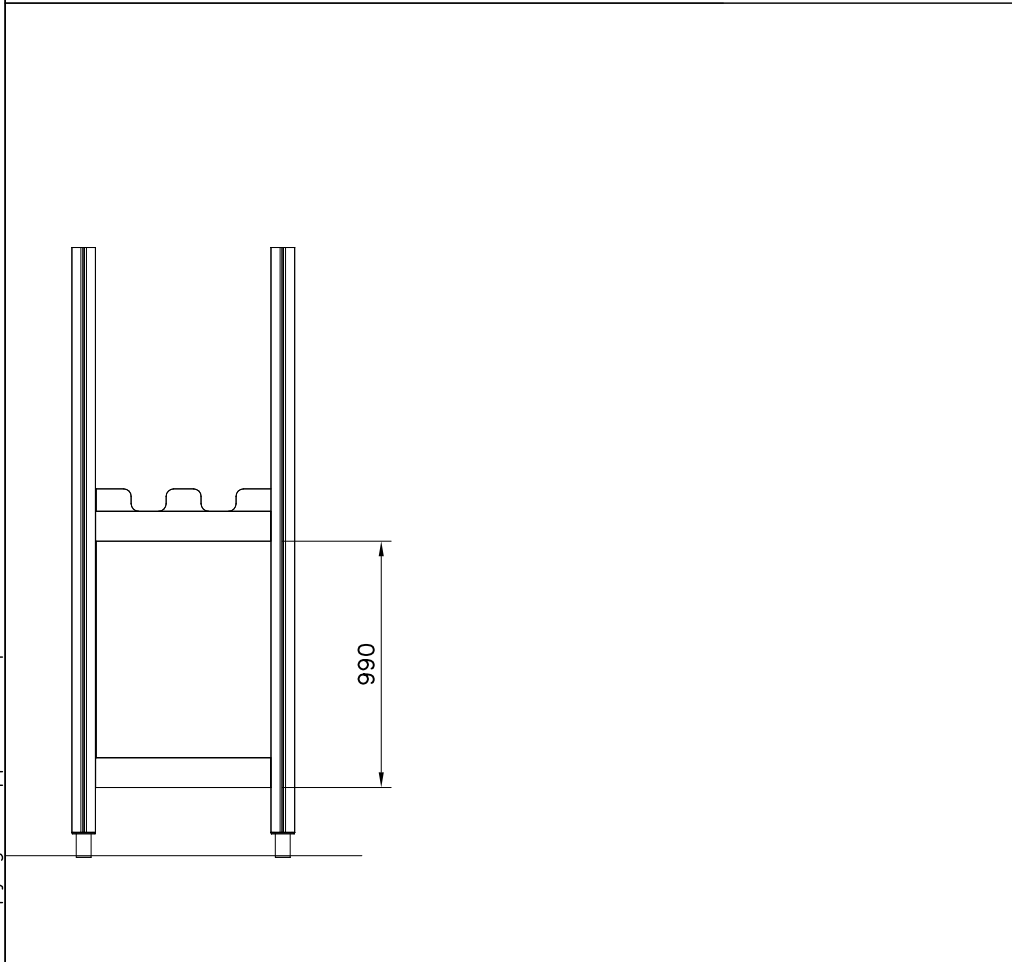
- Die Befestigung des Schildes erfolgt mittels der Schrauben.

2) Aufkleber

- Entfernen Sie zunächst Schmutz und Feuchtigkeit vom lackierten Metall bzw. von der Holzoberfläche und bringen Sie den Aufkleber wie im Bild oben rechts beschrieben auf den gesäuberten Untergrund auf.
- Beachten Sie: Bringen Sie den Aufkleber nicht auf raues laminiertes oder lackiertes Holz an.



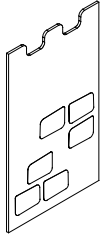
| | | | |
|---|-----|--|-----|
| ① 980128 | PCS | | PCS |
|  | 6 | | |
| Ø7x40 | | | |
| | PCS | | PCS |
| | | | |
| | PCS | | PCS |
| | | | |



| COLOR OPTIONS | |
|---------------|------------|
| -605 | DARK GRAY |
| -606 | LIGHT GRAY |
| -607 | RED |
| -608 | BLUE |
| -610 | YELLOW |
| -611 | LIME |
| -609 | GREEN |
| -612 | FUXIA |

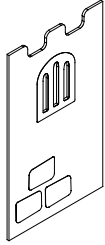
WALL OPTIONS

707462



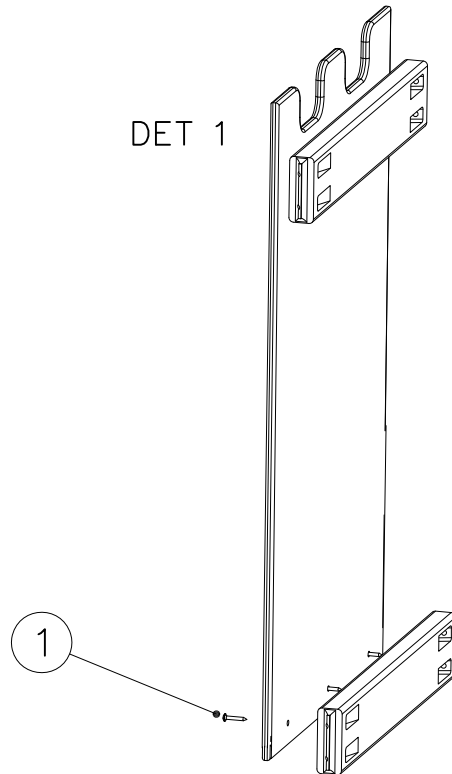
1200x702

707463



1200x702

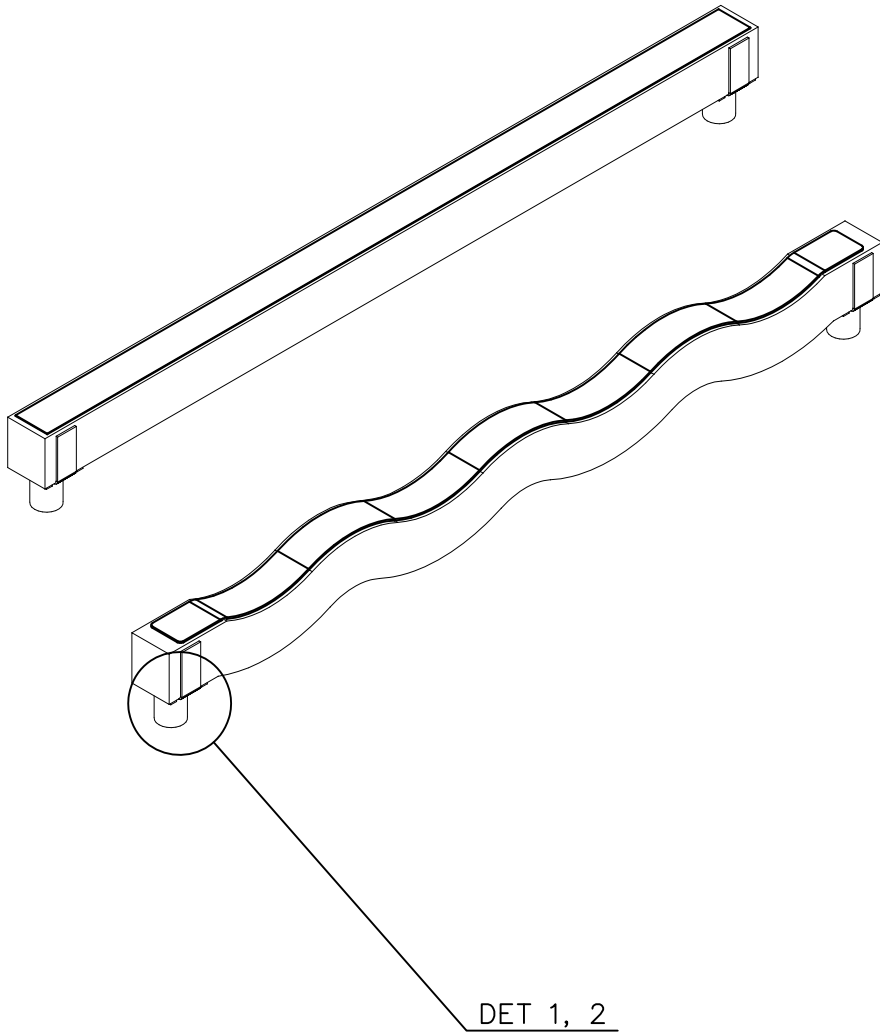
DET 1





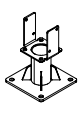
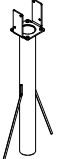




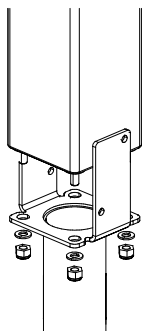
| | | | |
|---|-----|---|-----|
| ① 900240 | PCS | ② 900727 | PCS |
|  | 1 |  | 1 |
| Ø8x70 | | M10x80 | |
| | PCS | | PCS |
| | | | |
| | | | |
| ③ 907688 | PCS | ③ 907701 | PCS |
|  | 1 |  | 1 |
| 765 | | 545 | |
| | PCS | | PCS |
| | | | |
| | | | |
| | PCS | | PCS |
| | | | |
| | | | |
| | | | |
| | PCS | | PCS |
| | | | |
| | | | |
| | | | |
| | PCS | | PCS |
| | | | |
| | | | |



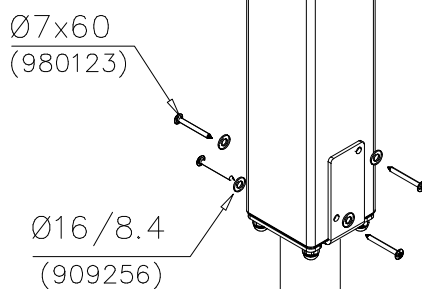


| | | | |
|---|-----|---|-----|
| ① 980123 | PCS | ② 909256 | PCS |
|  | 8 |  | 8 |
| Ø7x60 | | Ø16/8.4 | |
| | PCS | | PCS |
| | | | |
| | PCS | | PCS |
| | | | |
| | PCS | | PCS |
| | | | |
| ○ 705566 | PCS | ○ 705590 | PCS |
|  | |  | |
| 140x120x2294 | | 120x200x2294 | |
| ○ 905780 | PCS | ○ 905761 | PCS |
|  | |  | |
| SURFACE | | DEEP | |
| | PCS | | PCS |
| | | | |
| | PCS | | PCS |
| | | | |

DET 1



DET 2

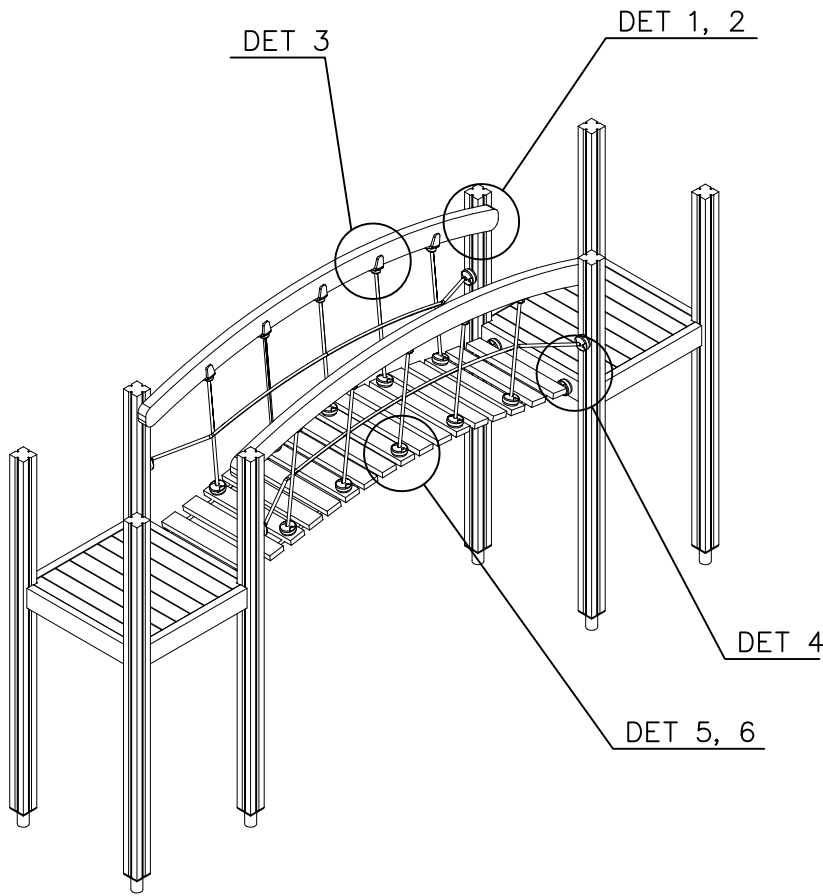


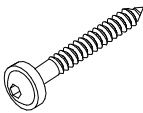
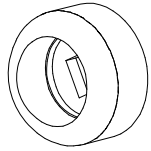
LAPPSET® FASTENER KIT

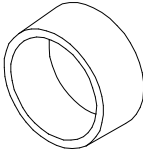

707876

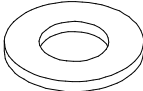
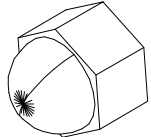
DATE: 5.5.2016

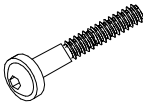
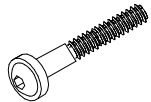
1(2)

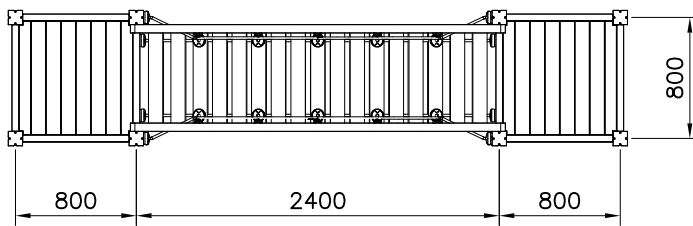




| | | | |
|---|-----|---|-----|
| ① 900240 | PCS | ② 905090 | PCS |
|  | 16 |  | 4 |
| Ø8x70 | | Ø45 | |

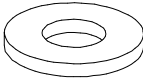
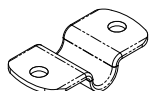
| | | | |
|---|-----|---|-----|
| ③ 905115 | PCS | ④ 909223 | PCS |
|  | 4 |  | 4 |
| Ø30 | | 12x130 | |

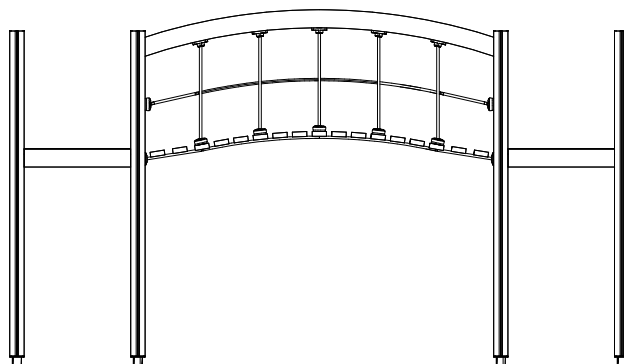
| | | | |
|---|-----|---|-----|
| ⑤ 909256 | PCS | ⑥ 909633 | PCS |
|  | 68 |  | 68 |
| Ø16/8.4x1.6 | | M8 | |


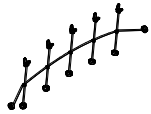
| | | | |
|---|-----|---|-----|
| ⑦ 909867 | PCS | ⑧ 909876 | PCS |
|  | 20 |  | 48 |
| M8x70 | | M8x40 | |

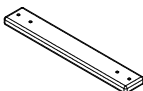



| | | | |
|---|-----|---|-----|
| ⑨ 980123 | PCS | ⑩ 980128 | PCS |
|  | 20 |  | 10 |
| Ø7x60 | | Ø7x40 | |

| | | | |
|---|-----|---|-----|
| ⑪ 980154 | PCS | ⑫ 908295 | PCS |
|  | 4 |  | 34 |
| Ø24/13 | | 82x40x17x3 | |



| | | | |
|---|-----|---|-----|
| ○ 707584 | PCS | ○ 707604 | PCS |
|  | 2 |  | 2 |
| 55x120x2480 | | 685x2394 | |

| | | | |
|---|-----|---|-----|
| ○ 707607 | PCS | ○ 707608 | PCS |
|  | 17 |  | 2 |
| 32x95x612 | | Ø16x2374 | |

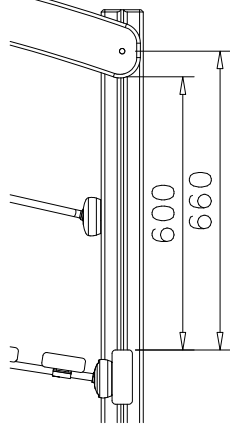
LAPPSET® FASTENER KIT

707876

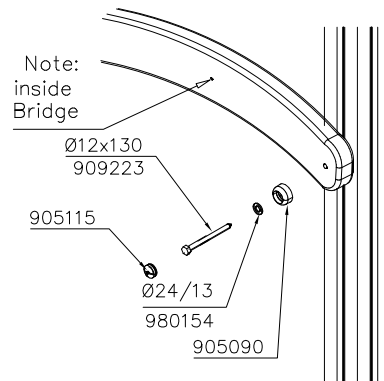
DATE: 5.5.2016

2(2)

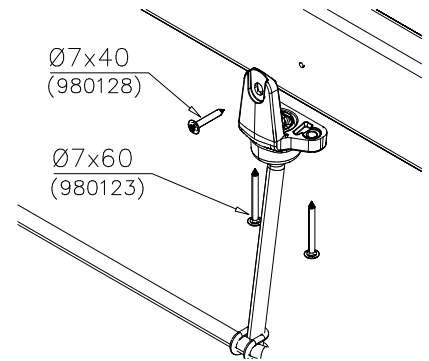
DET 1



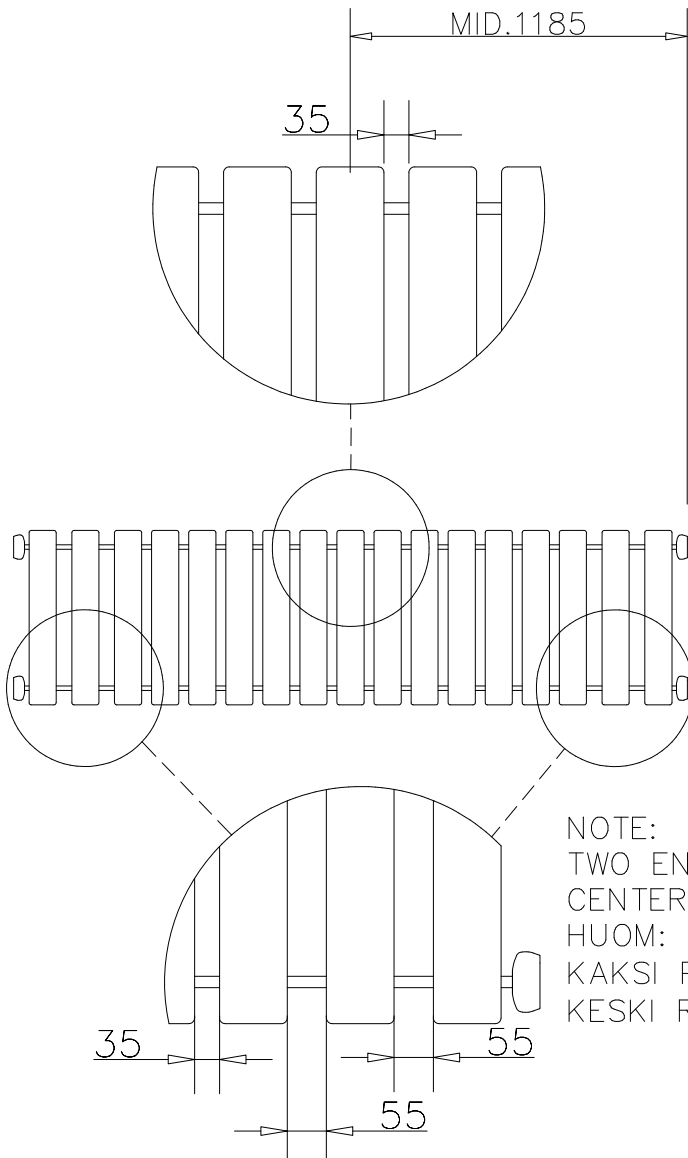
DET 2



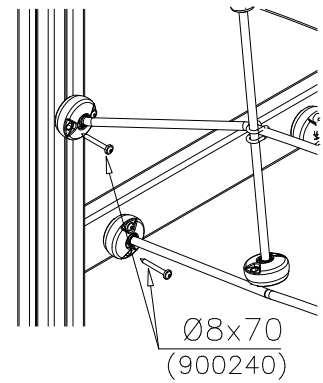
DET 3



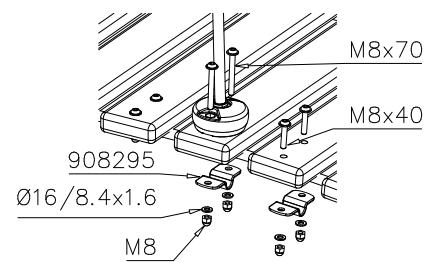
DET 6



DET 4



DET 5

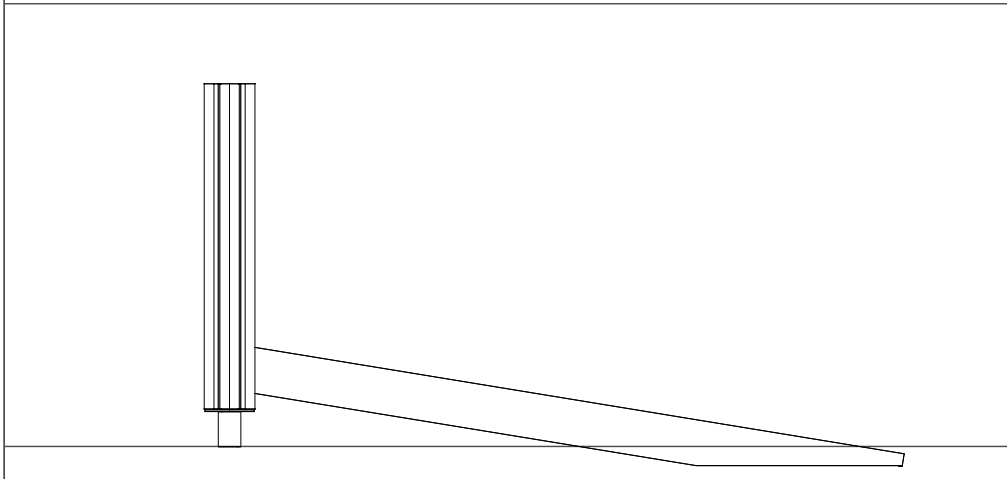
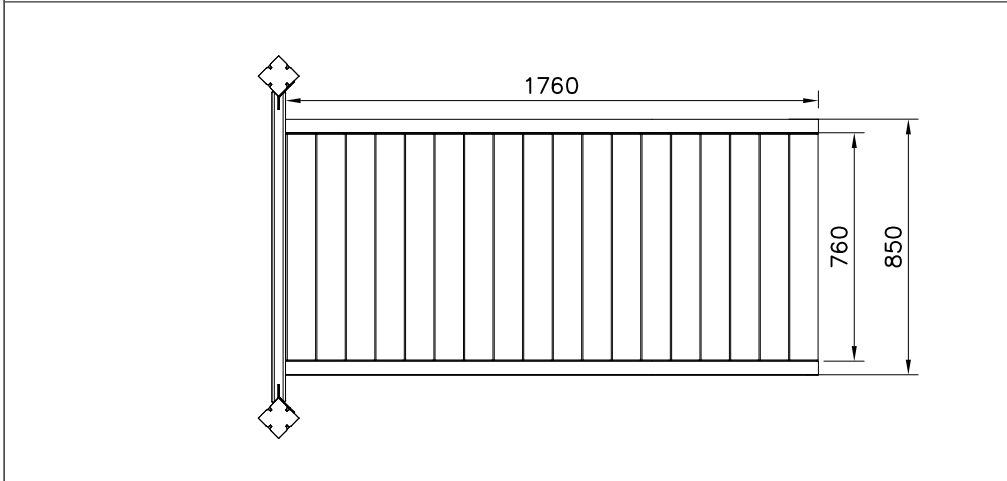
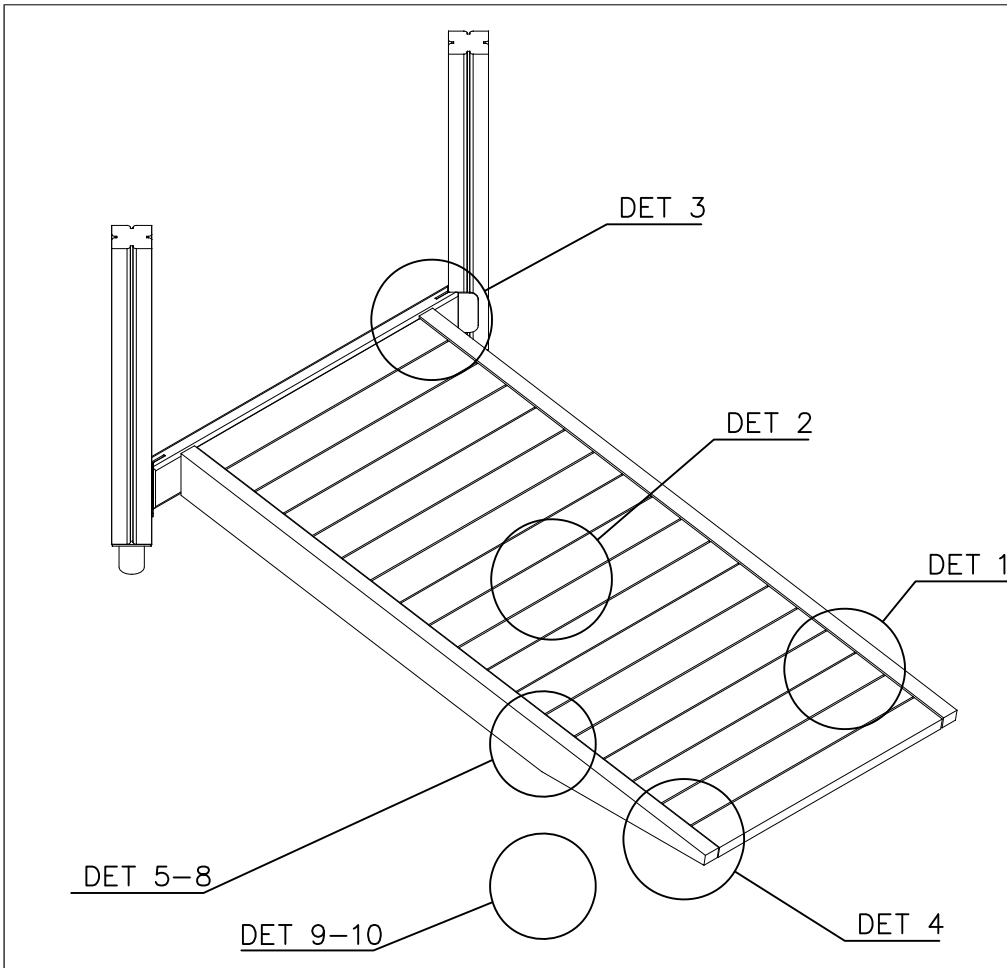


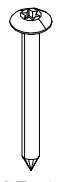
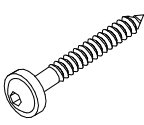

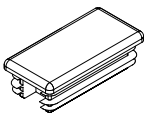

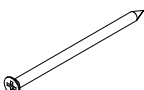

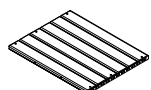
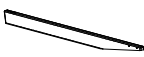
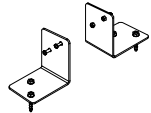

LAPPSET® FASTENER KIT

707888

DATE: 16.3.2021

1(3)



| | | | |
|---|-----------|--|-----------|
| ① 980128  Ø7x40 | PCS 4 | ② 900240  Ø8x70 | PCS 12 |
| ③ 903093  Ø8x90 | PCS 2 | ④ 906942  | PCS 2 |
| ⑤ 980101  Ø4,5x70 | PCS 18 | ⑥ 980104  Ø5x90 | PCS 4 |
| | PCS | | PCS |
| | PCS | | PCS |
| ○ 707862  32x45x1700 | PCS 2 | | PCS |
| ○ 707861  750x590 | PCS 3 | ○ 707860  45x120x1785 | PCS 2 |
| ○ 704341  1 | PCS 1 | ○ 704431  1 | PCS 1 |

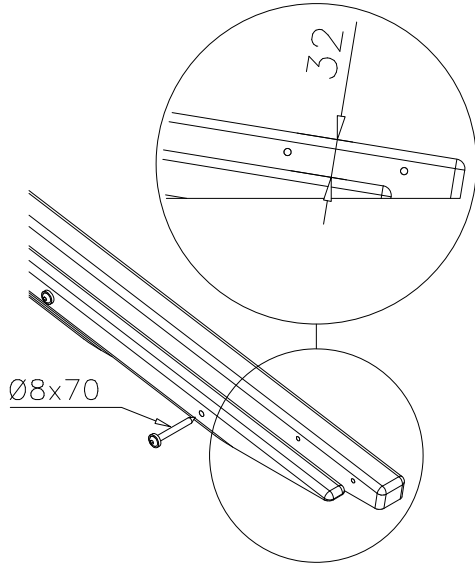
LAPPSET® FASTENER KIT

707888

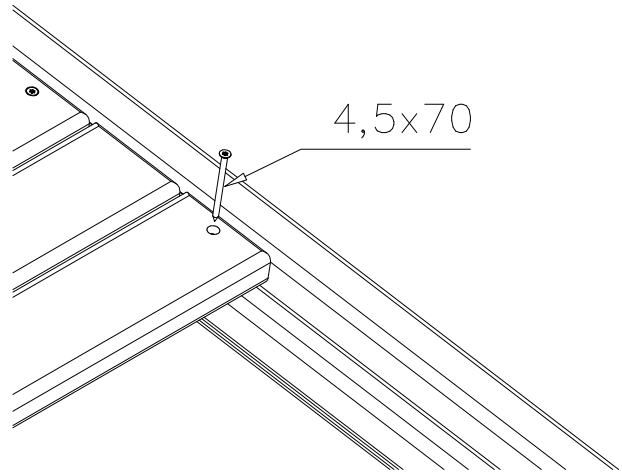
DATE: 16.3.2021

2(3)

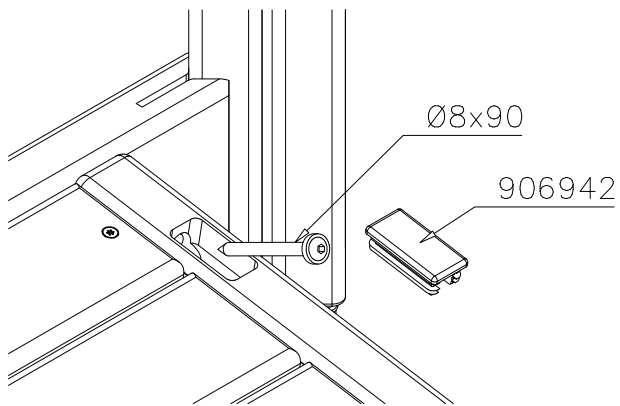
DET 1



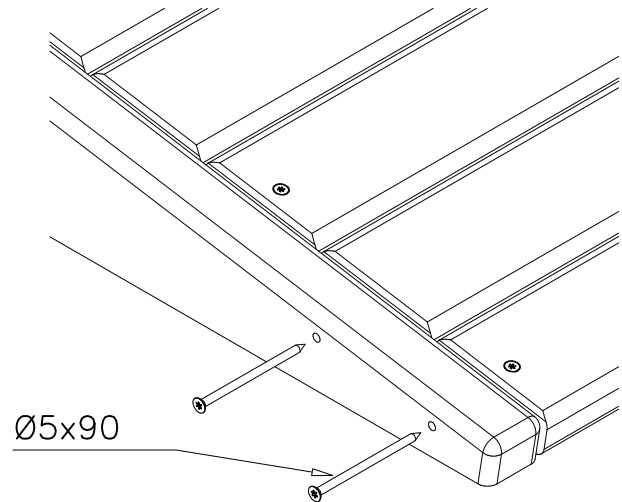
DET 2



DET 3

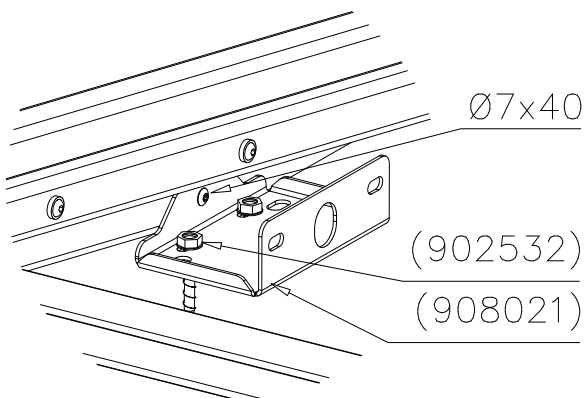


DET 4

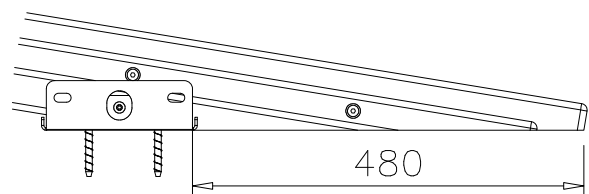


SURFACE MOUNTING (704341)

DET 5



DET 6



LAPPSET® FASTENER KIT

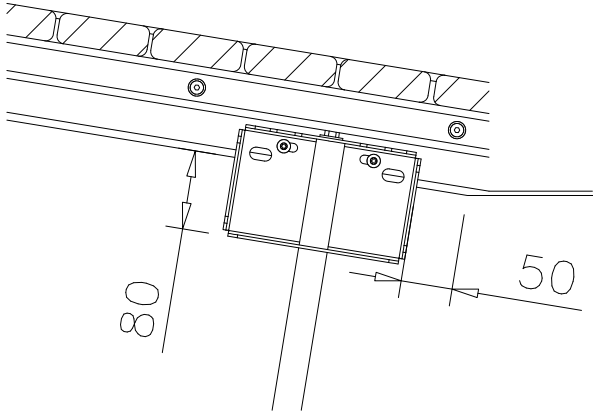
707888

DATE: 16.3.2021

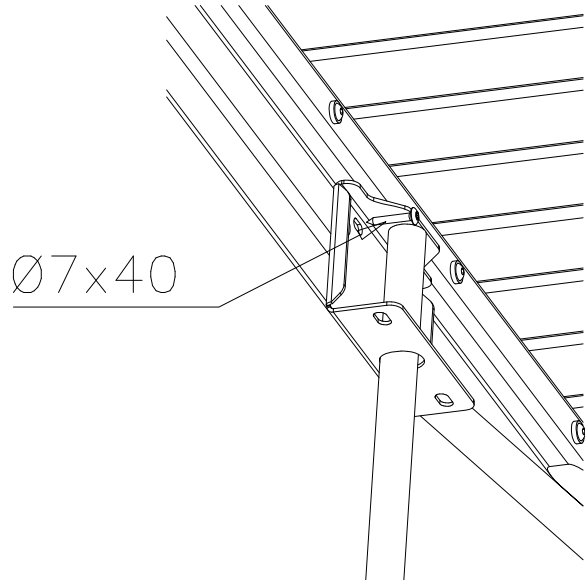
3(3)

DEEP MOUNTING (704431)

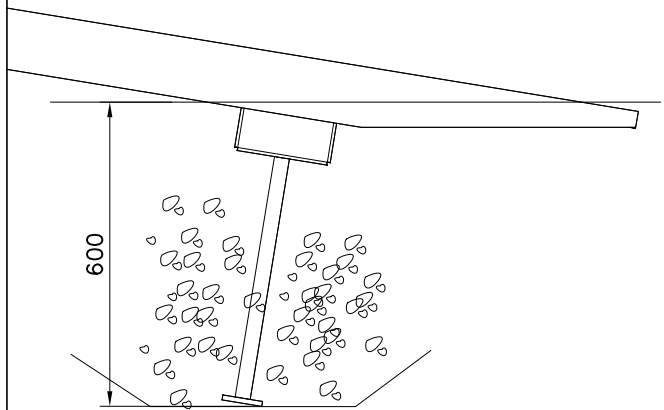
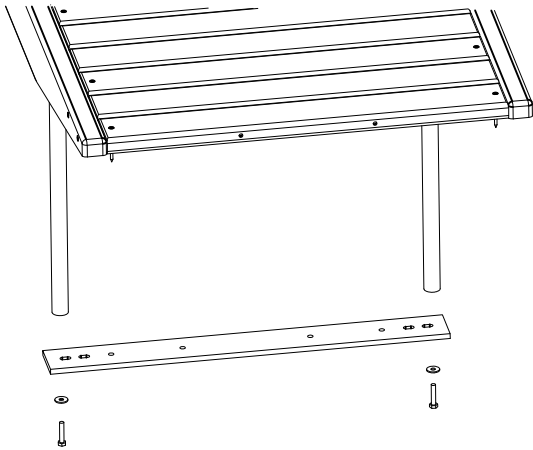
DET 7



DET 8



DET 9



LAPPSET®

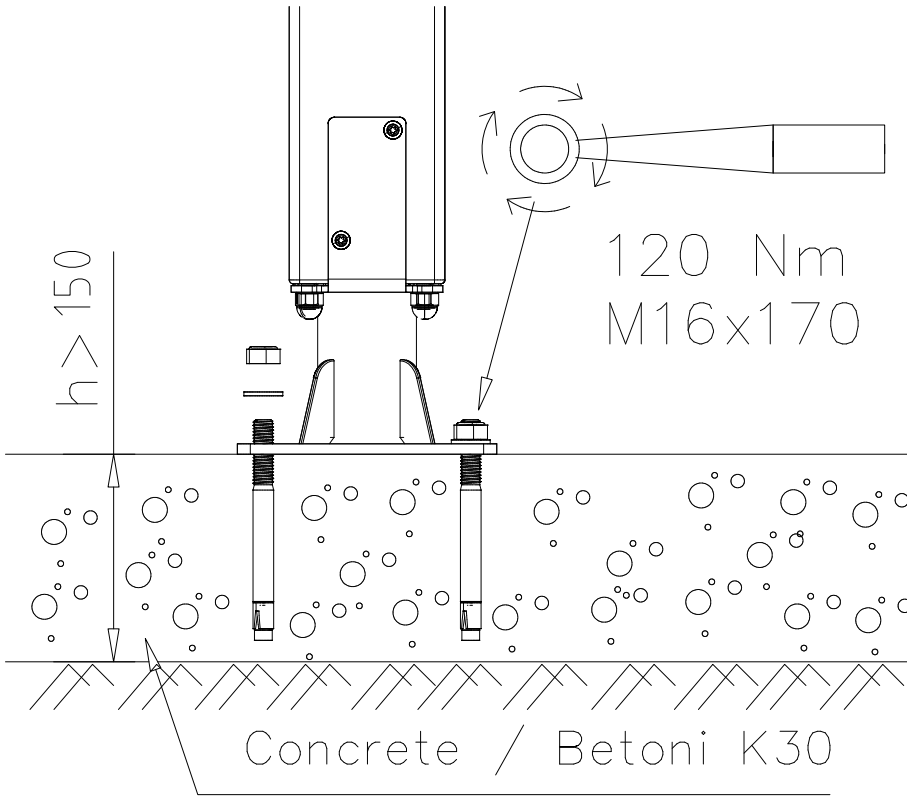
SURF. FOUNDATION



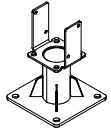
FOOT

120x120 POST AND BEAMS

DATE: 21.4.2016

4A



| | | | |
|---|-----|---|-----|
| ① 904450 | PCS | ② 905104 | PCS |
|  | 4 |  | 4 |
| M16x170 | | M10 | |
| | PCS | | PCS |
| | | | |
| | PCS | | PCS |
| | | | |
| | PCS | | PCS |
| | | | |
| ○ 905780 | PCS | | PCS |
|  | | | |
| SURFACE | | | |

Ø16 ↓ > 130

