

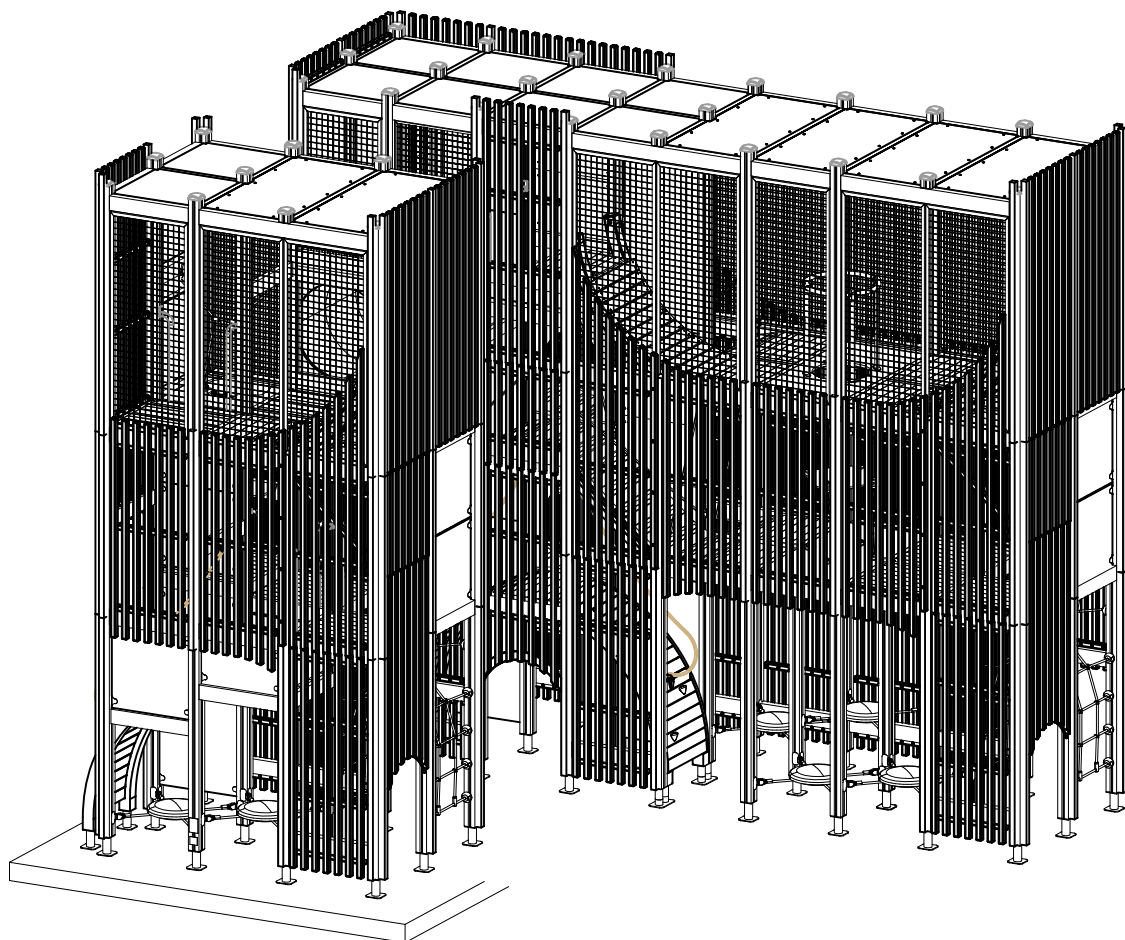
LAPPSET®

VERTICAL MAZE


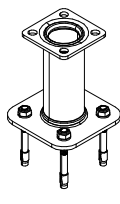
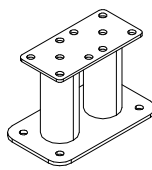
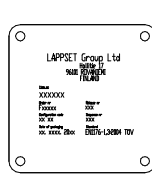
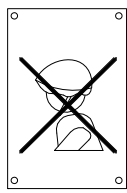
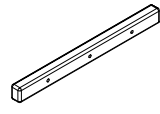
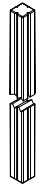
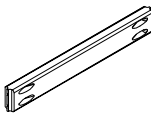

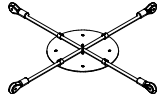
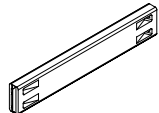
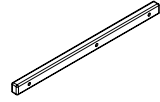
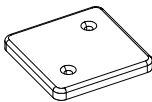
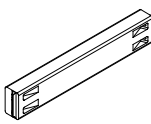
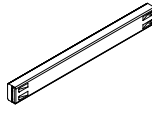
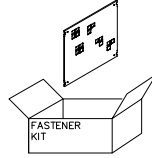
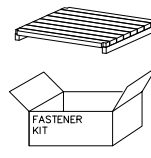
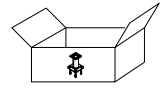

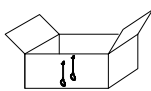
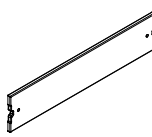
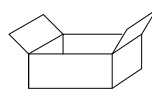

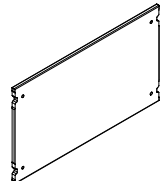
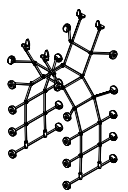
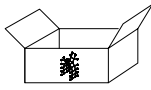
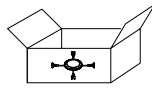
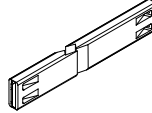
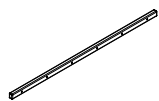
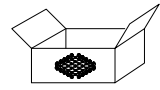
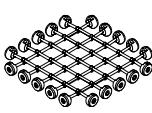
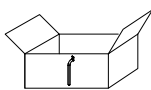
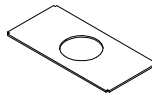
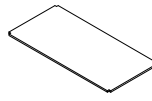
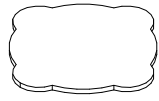
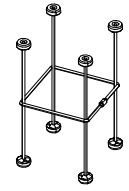
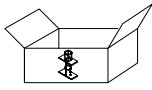

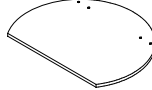
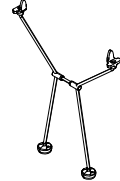
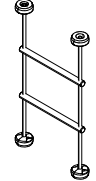

ASENNUSOHJE
MONTERINGSANSVISNING
INSTALLATION INSTRUCTION
AUFBAUANLEITUNG
NOTICE D'INSTALLATION

DATE: 27.11.2023


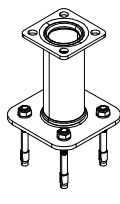
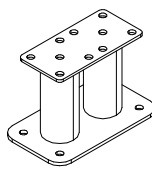
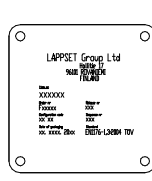
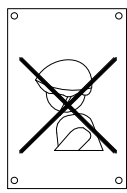
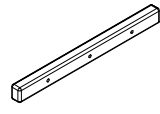
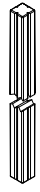
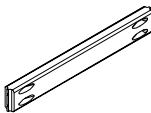

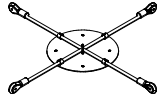
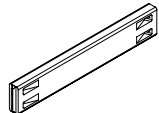
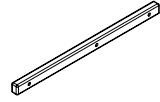
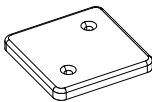
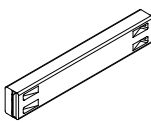
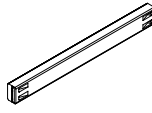
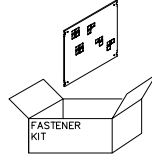
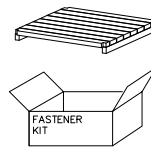
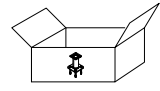

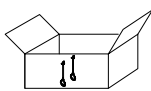
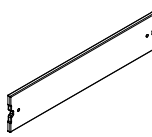
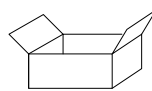
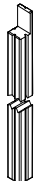
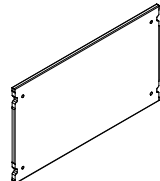
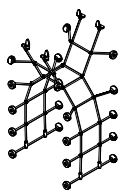
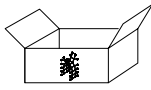
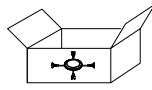
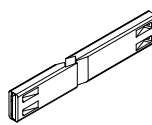
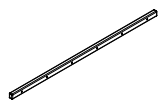
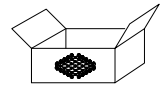
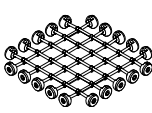
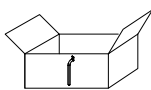
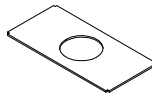
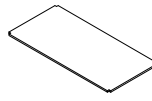
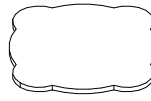
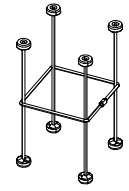
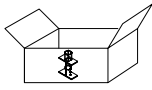
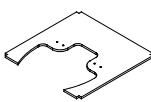
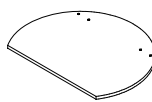
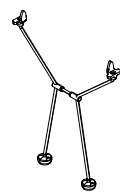
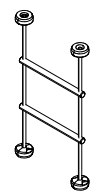

Q16789

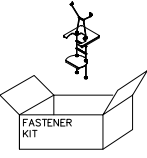
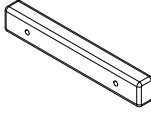
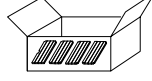

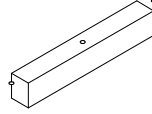
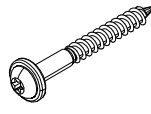
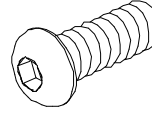
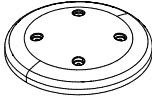
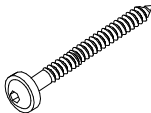
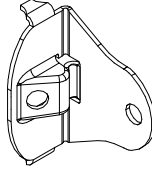
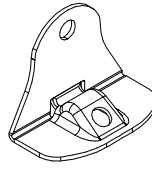
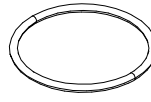
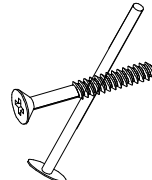
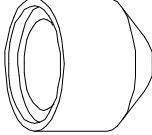
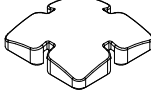
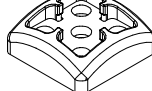
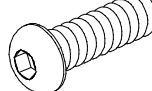


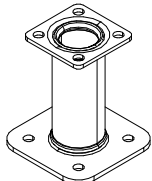
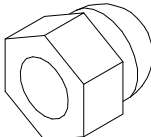
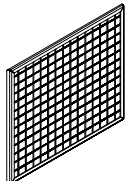
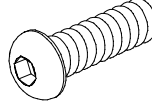
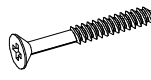
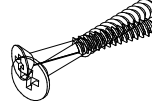
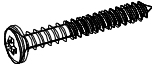


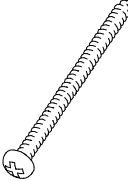

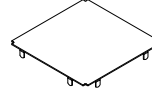

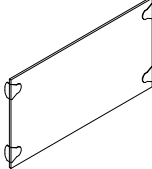

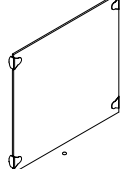

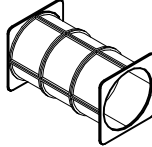

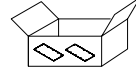
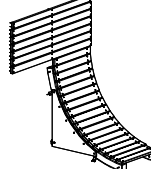

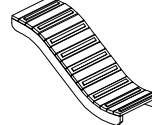



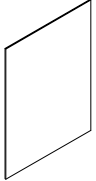
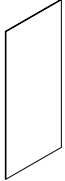
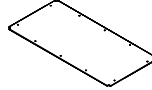

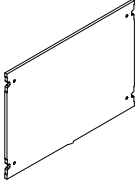


DATE: 1.11.2022


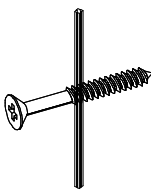
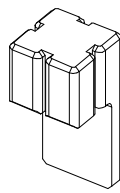

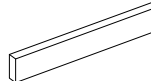
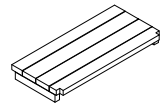
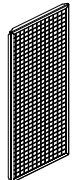
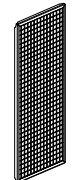
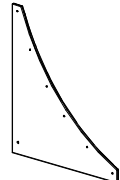

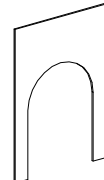

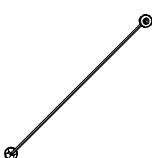
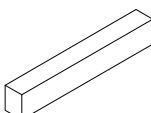

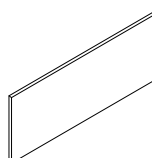









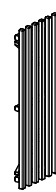




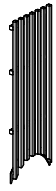
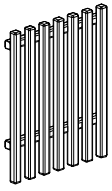


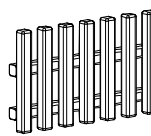

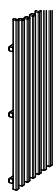


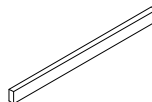
008986  750x750	PCS 10	701898  701898	PCS 3	701932  701932	PCS 4	702286  65x65	PCS 2	702339  118x78	PCS 2	702646  32x95x502	PCS 1
703335  L 1750	PCS 1	703338  L 704 H 95	PCS 18	705375  705375	PCS 3	706059-303  L 926	PCS 6	706439  L 704	PCS 28	706443  32x95x702	PCS 26
706481-704  83x83x10	PCS 2	706512  70x120x704	PCS 101	706514  70x120x1504	PCS 6	706534  FASTENER KIT	PCS 8	706535  FASTENER KIT	PCS 10	706551  FASTENER KIT	PCS 36
706710-305  Ø16x618	PCS 4	706742  FASTENER KIT	PCS 4	706896  15x150x703	PCS 1	706897  FASTENER KIT	PCS 1	706905  93x93x1870	PCS 2	707340  15x300x702	PCS 2
707341-303  1520x705	PCS 2	707349  FASTENER KIT	PCS 2	707373  FASTENER KIT	PCS 6	707374  L 1504	PCS 4	707437  32x45x1502	PCS 4	707588  FASTENER KIT	PCS 2
707590-303  755x755	PCS 2	707732  FASTENER KIT	PCS 16	707976  15x750x1550	PCS 1	707977  15x750x1550	PCS 1	707978  15x550x550	PCS 1	707983-305  396x840	PCS 1
707985  FASTENER KIT	PCS 1	708950-704  15x750x750	PCS 1	708951-704  Ø650x15	PCS 1	708988-303  Ø16x1100	PCS 1	708990-303  Ø16x795	PCS 1	708991-303  Ø16x575	PCS 2

DATE: 27.11.2023

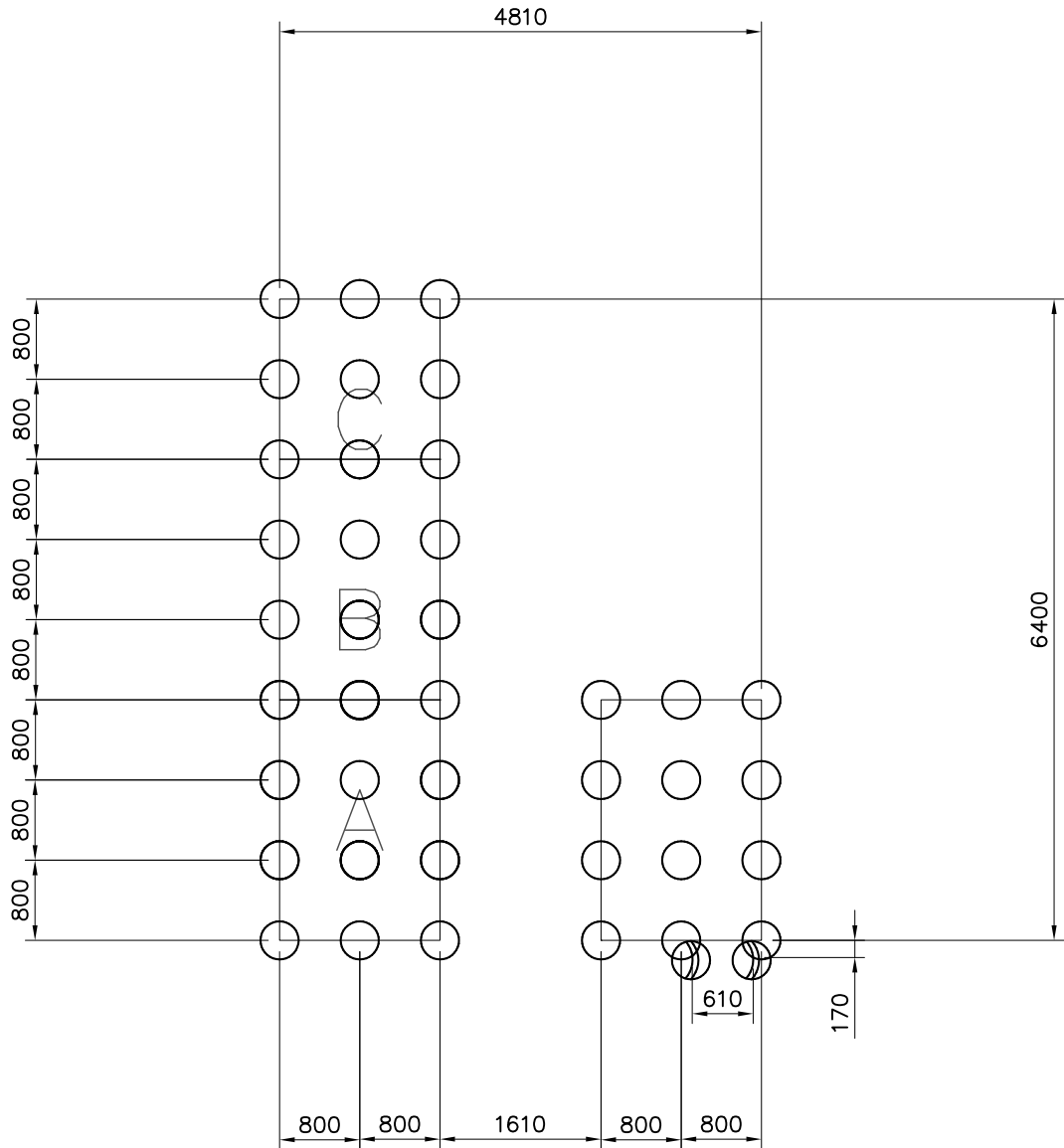
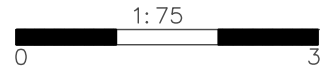
008986  750x750	PCS 10	701898  701898	PCS 3	701932  701932	PCS 4	702286  65x65	PCS 2	702339  118x78	PCS 2	702646  32x95x502	PCS 1
703335  L 1750	PCS 1	703338  L 704 H 95	PCS 18	705375  705375	PCS 3	706059-303  L 926	PCS 6	706439  L 704	PCS 28	706443  32x95x702	PCS 26
706481-704  83x83x10	PCS 2	706512  70x120x704	PCS 101	706514  70x120x1504	PCS 6	706534  FASTENER KIT	PCS 8	706535  FASTENER KIT	PCS 10	706551  FASTENER KIT	PCS 36
706710-305  Ø16x618	PCS 4	706742  706742	PCS 4	706896  15x150x703	PCS 1	706897  706897	PCS 1	706905  93x93x1870	PCS 2	707340  15x300x702	PCS 2
707341-303  1520x705	PCS 2	707349  707349	PCS 2	707373  707373	PCS 6	707374  L 1504	PCS 4	707437  32x45x1502	PCS 4	707588  707588	PCS 2
707590-303  755x755	PCS 2	707732  707732	PCS 16	707976  15x750x1550	PCS 1	707977  15x750x1550	PCS 1	707978  15x550x550	PCS 1	707983-305  396x840	PCS 1
707985  707985	PCS 1	708950-704  15x750x750	PCS 1	708951-704  Ø650x15	PCS 1	708988-303  Ø16x1100	PCS 1	708990-303  Ø16x795	PCS 1	708991-303  Ø16x575	PCS 2

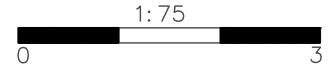
709057  FASTENER KIT	PCS 1	709858  32x45x290	PCS 32	709862  	PCS 16	710194  L 704	PCS 49	900240  Ø8x70	PCS 4	900342  M8x16	PCS 36
900733  Ø450x83	PCS 6	903093  Ø8x90	PCS 1809	903176  GRAY	PCS 58	903215  GRAY	PCS 2	903227  Ø618x34	PCS 1	903260  50x130x704	PCS 4
905104  M10	PCS 60	905138  GRAY	PCS 35	905196  GRAY	PCS 35	905827  M8x20	PCS 24	907688-216  Ø16/8.4	PCS 16	909256  Ø16/8.4	PCS 98
909531  130x130x150	PCS 36	909633  M8	PCS 80	909743  705x612	PCS 2	909850  M8x25	PCS 20	980100  Ø5x60	PCS 27	980107  Ø6x60	PCS 4
980114  Ø4x20	PCS 16	980123  Ø7x60	PCS 58	980128  Ø7x40	PCS 220	980131  Ø6x60	PCS 140	980151  Ø16/8.4	PCS 4	A00519  	PCS 12
A00553  	PCS 1	A00800  	PCS 9	A10039-5  	PCS 1	A10064 	PCS 6	A10573  	PCS 2	A10579  L1580	PCS 6
A10581   	PCS 1	P02837  8x930x703	PCS 1	P06303  12x1625x703	PCS 3	P10348  8x750x1550	PCS 2	P10349  8x750x1550	PCS 4	P15041  12x500x700	PCS 6

DATE: 27.11.2023

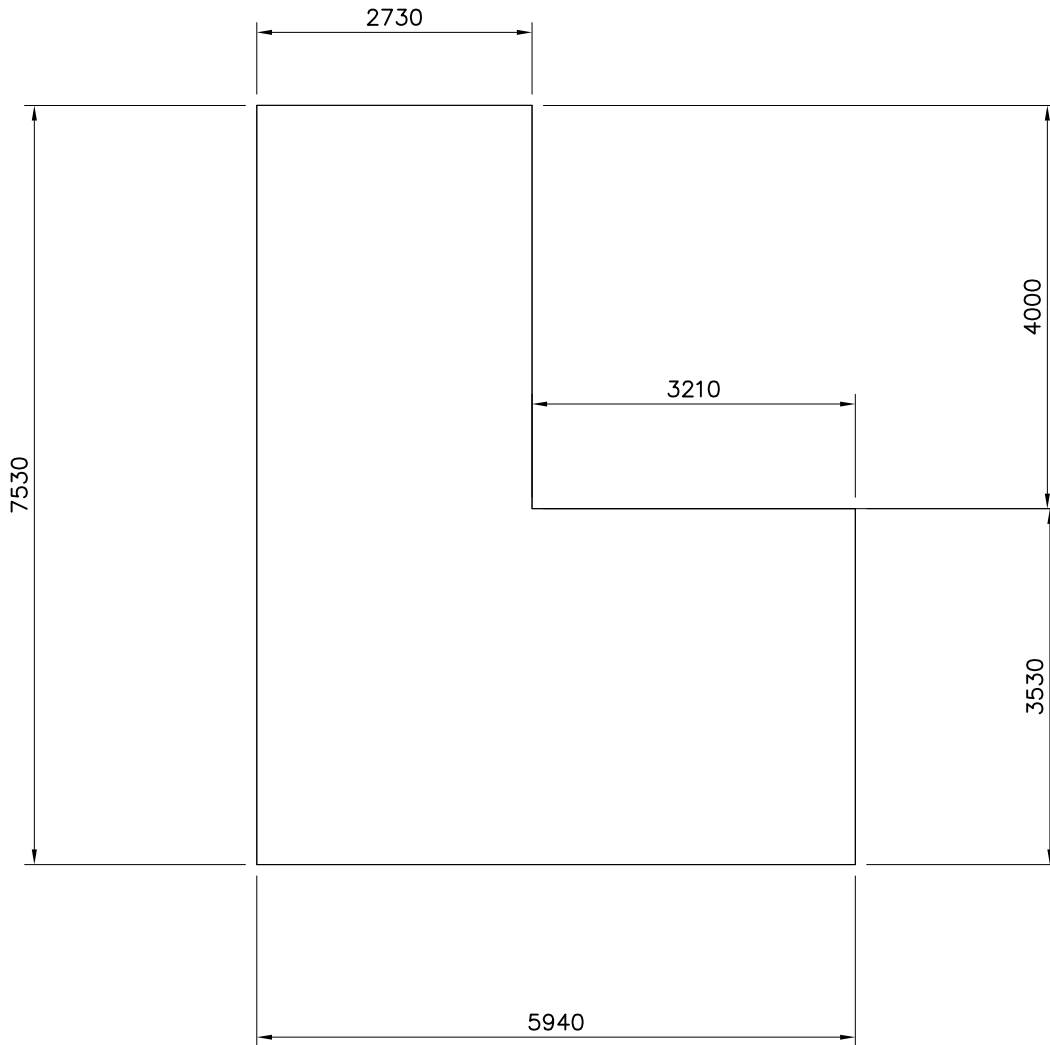
P15123  93x93x5350	PCS 29	P15125  93x93x3370	PCS 9	P15127  93x93x200	PCS 6	P15128  L 1504 H 95	PCS 4	P15136  45x120x704	PCS 16	P15142  350x748	PCS 16
P15158  700x1775	PCS 6	P15171  749x1775	PCS 10	P15217  12x700x750	PCS 2	P15247  12x1650x703	PCS 4	P15248  12x1000x703	PCS 2	P15293  55x120x704	PCS 2
P15309 	PCS 11	P15314  L 728	PCS 2	P15339 	PCS 4	P15340  10x200x510	PCS 2	P15396  45x45x1500	PCS 28	P15397  45x45x1810	PCS 35
P15398  45x45x2140	PCS 24	P15405  45x45x1800	PCS 3	P15406  45x45x1780	PCS 5	P15422  45x45x1649	PCS 2	P15429  85x645x1810	PCS 7	P15431  90x645x1810	PCS 1
P15432  90x645x1810	PCS 6	P15433  90x645x1500	PCS 2	P15434  90x645x2600	PCS 3	P15435  90x645x2600	PCS 3	P15439  85x645x1500	PCS 4	P15440  85x645x2140	PCS 7
P15441  85x645x1795	PCS 4	P15442  85x645x849	PCS 7	P15443  85x645x1650	PCS 2	P15444  85x645x1800	PCS 4	P15445  85x390x645	PCS 2	P15446  85x645x1980	PCS 3
P15447  85x645x1740	PCS 1	P15448  85x645x1740	PCS 1	P15462  116x1445x2140	PCS 1	P16102  24x50x703	PCS 5		PCS		PCS

—— EN/AS Impact Area 68.1 m²
- - - - Falling Space 49.9 m²

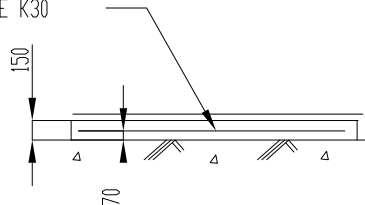


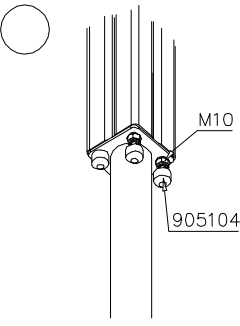
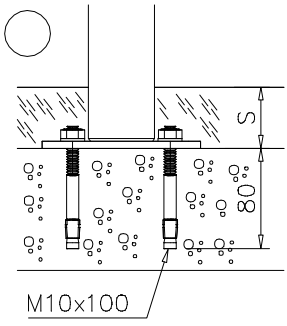
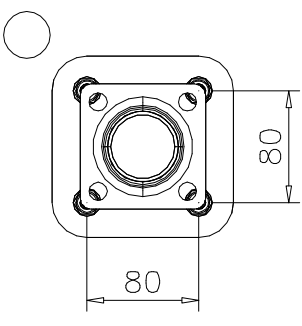
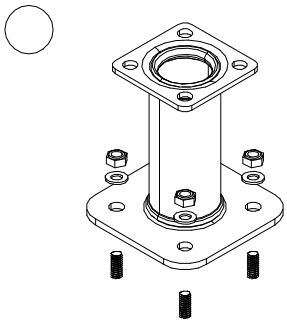
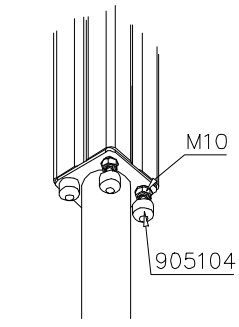


Concrete foundation plate
7530x5940x150 mm

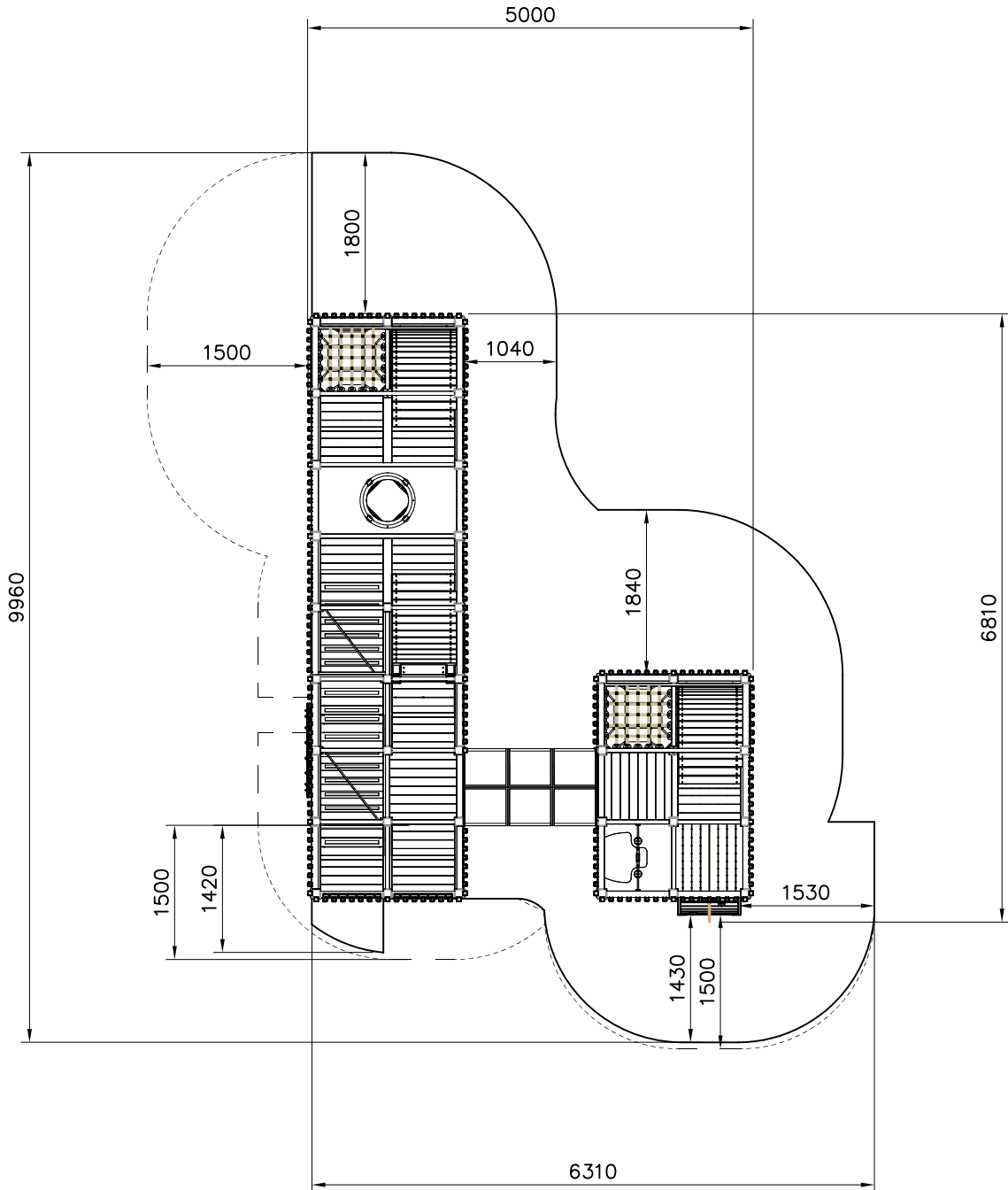
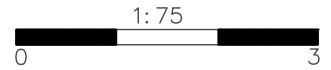


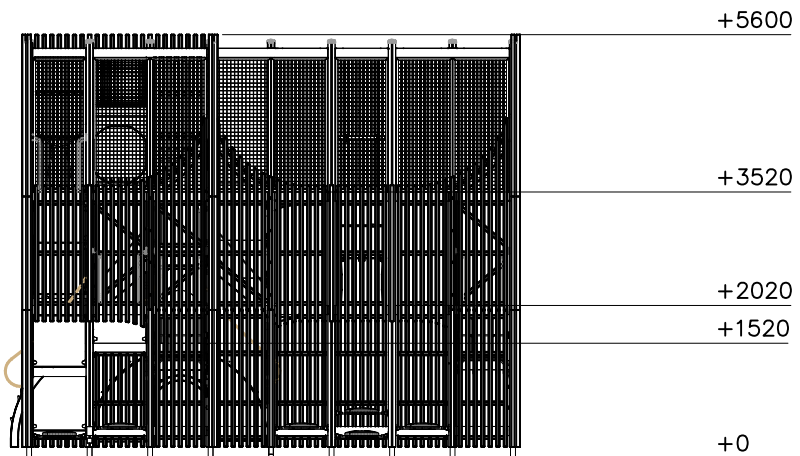
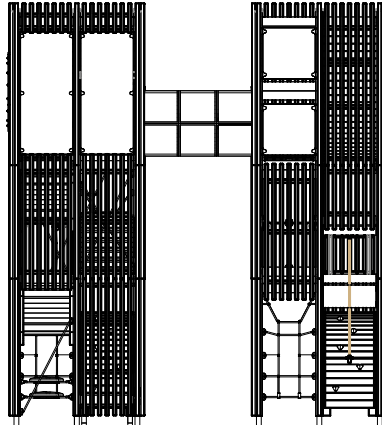
1x REINFORCEMENT
STEELNET Ø8 #150 A 500 HW
CONCRETE K30

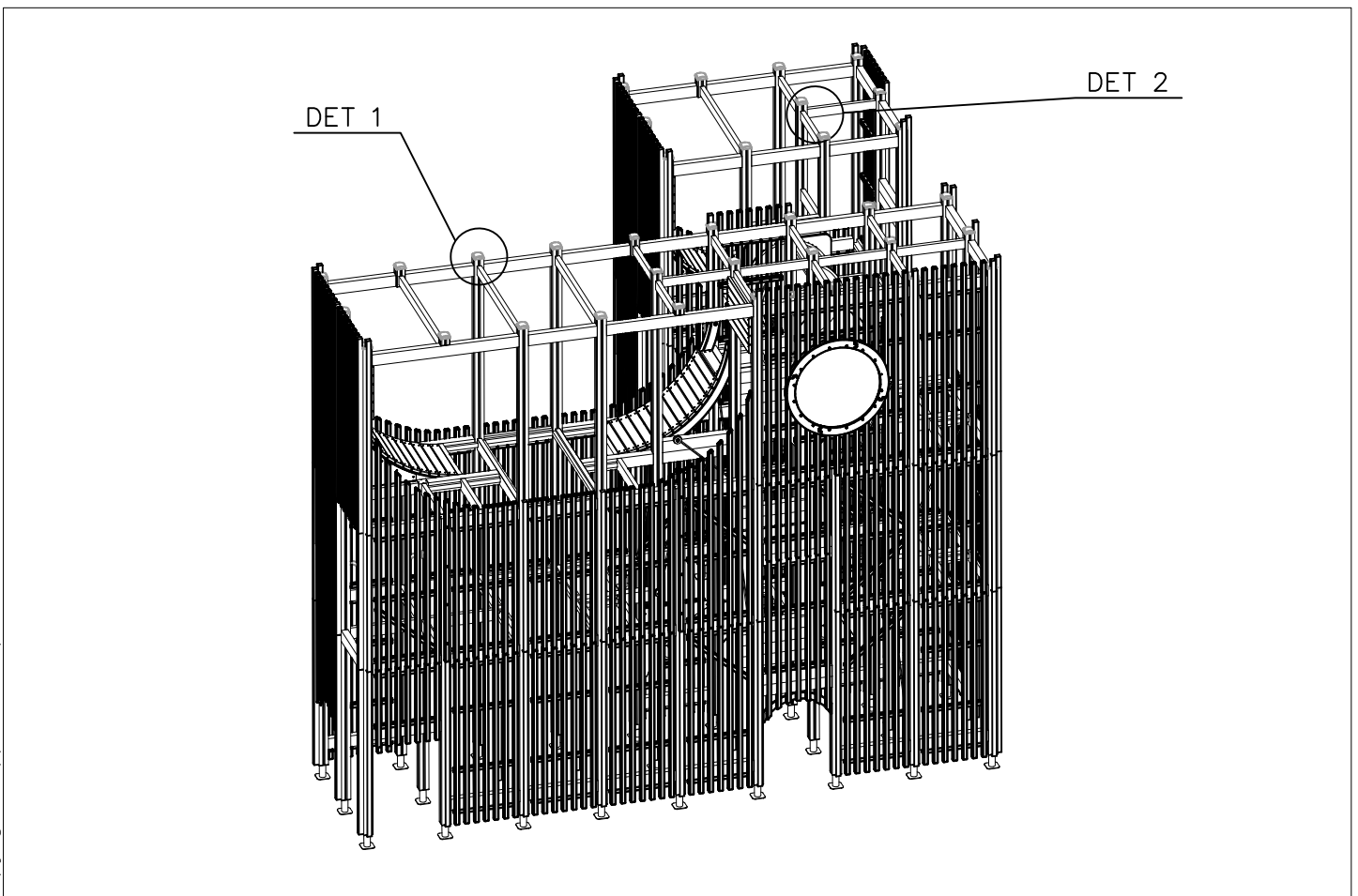
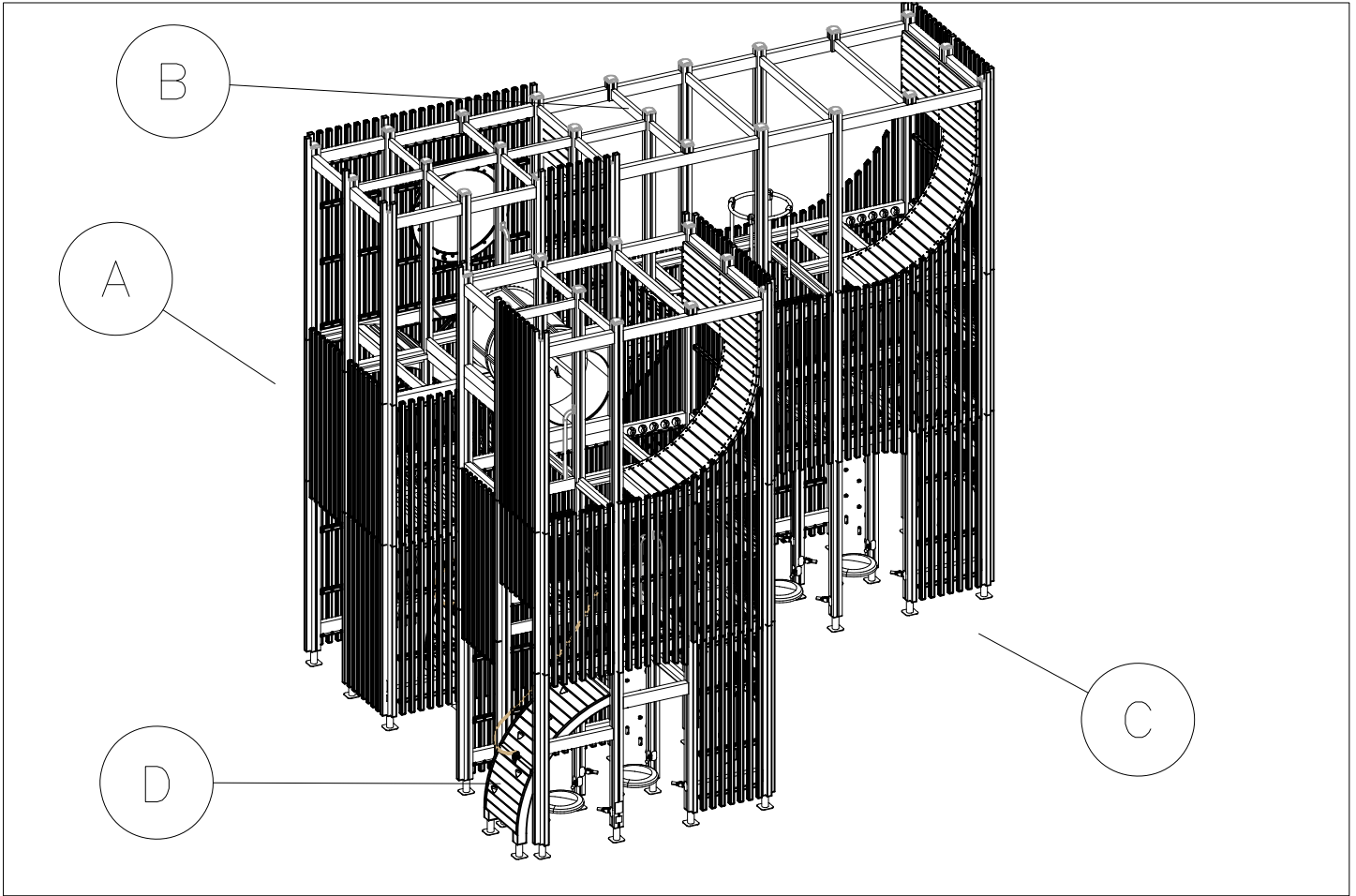


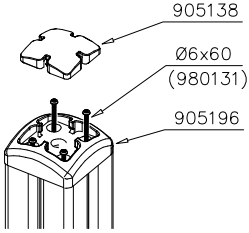
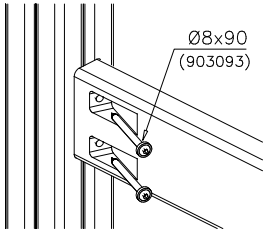
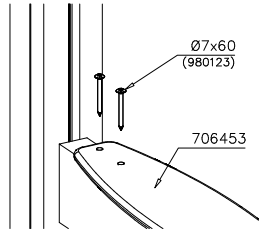
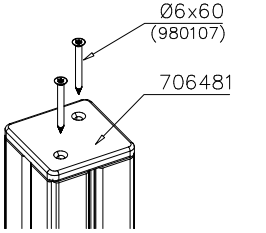
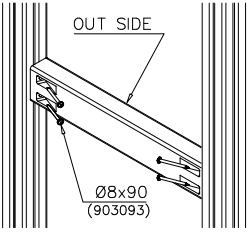
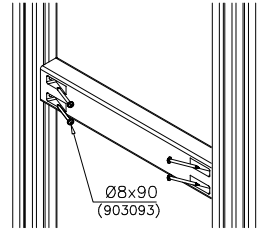
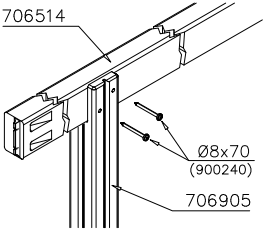
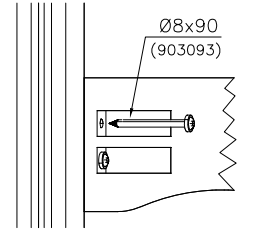
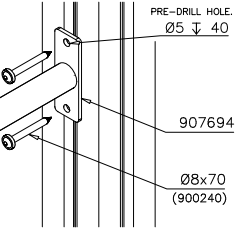
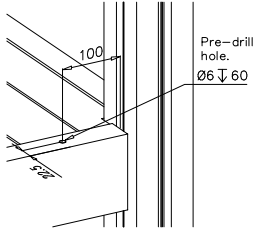
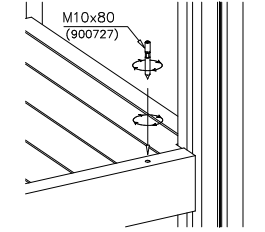
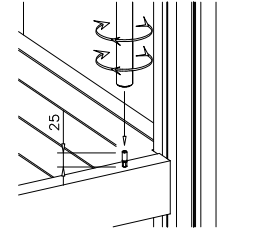
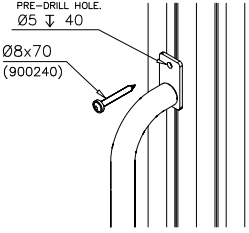
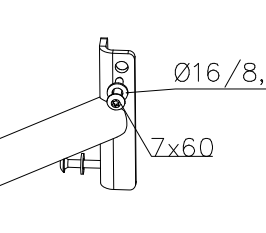
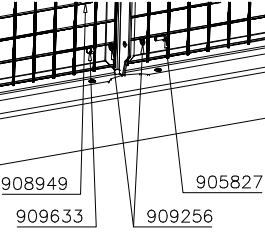
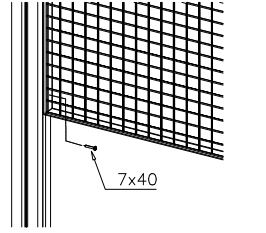
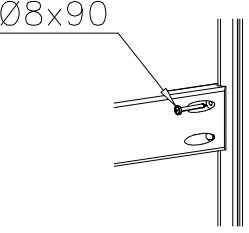
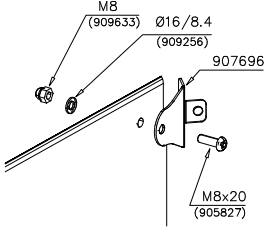
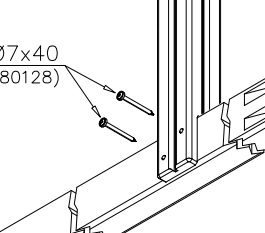
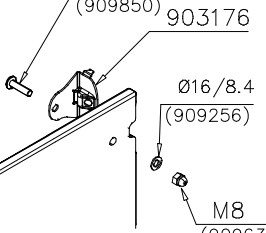
		
		

- EN/AS Impact Area 41 m²
- - - - Falling Space 52 m²
- Max Falling Height 1520 mm



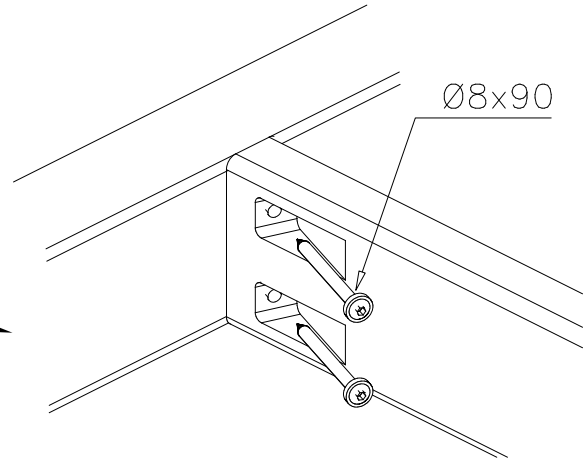
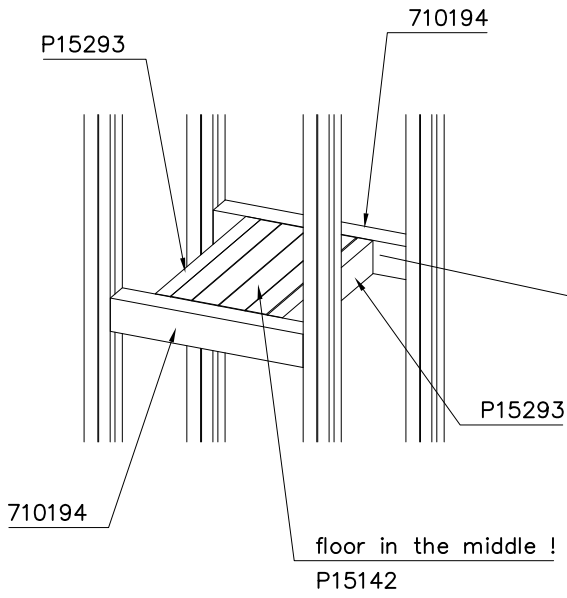


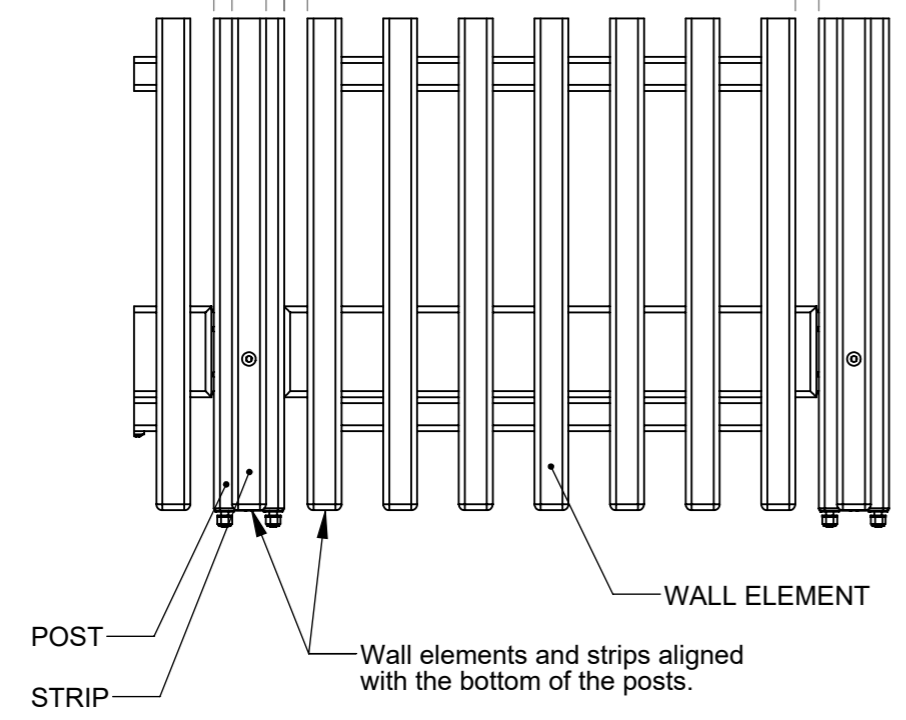
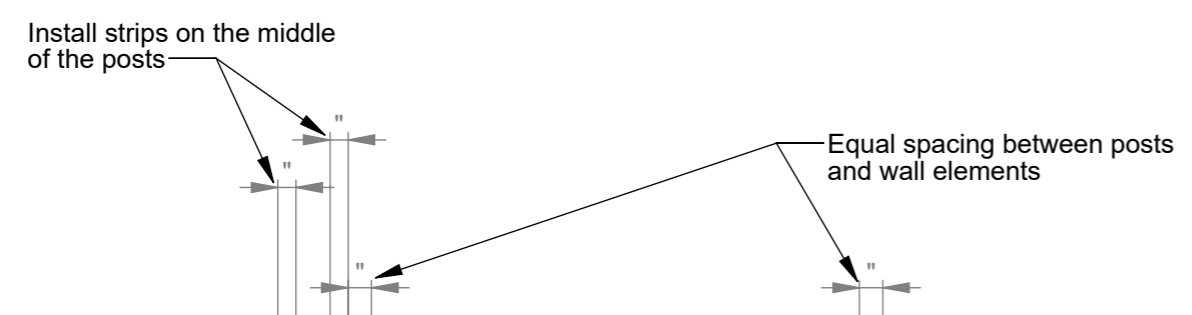
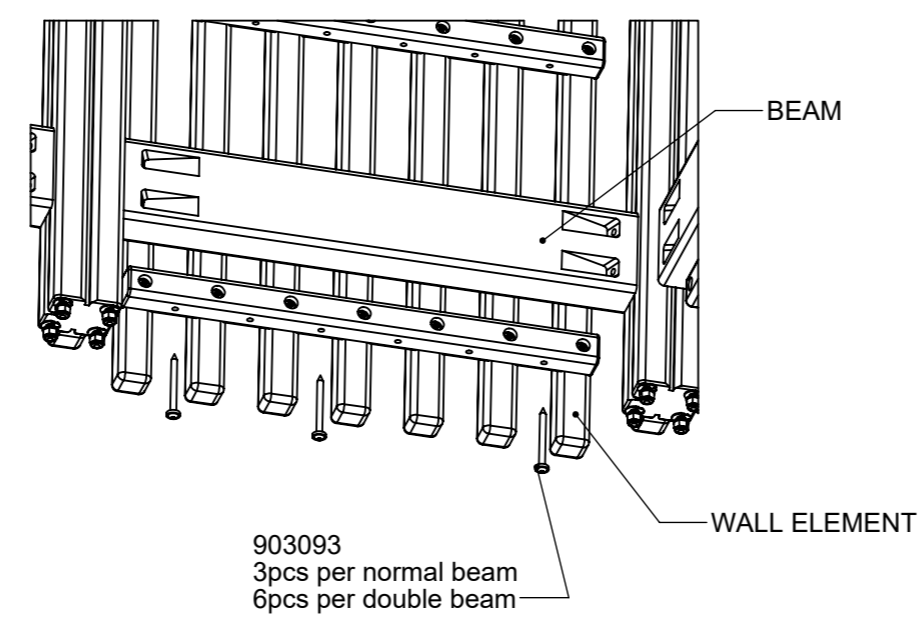
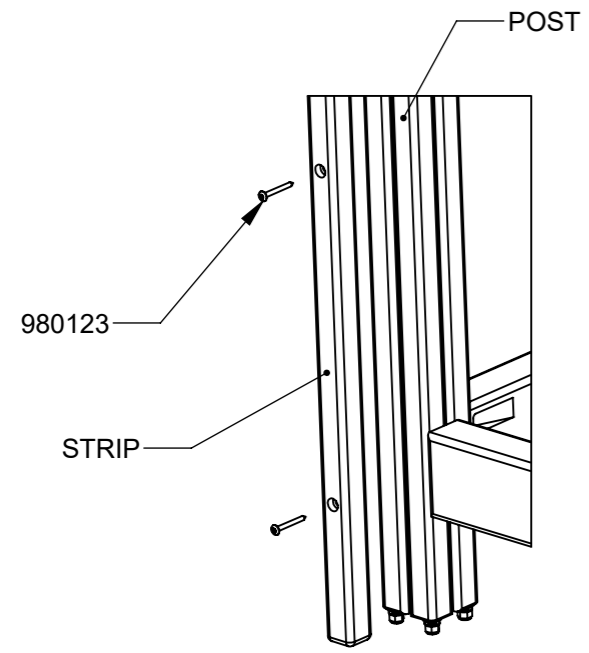


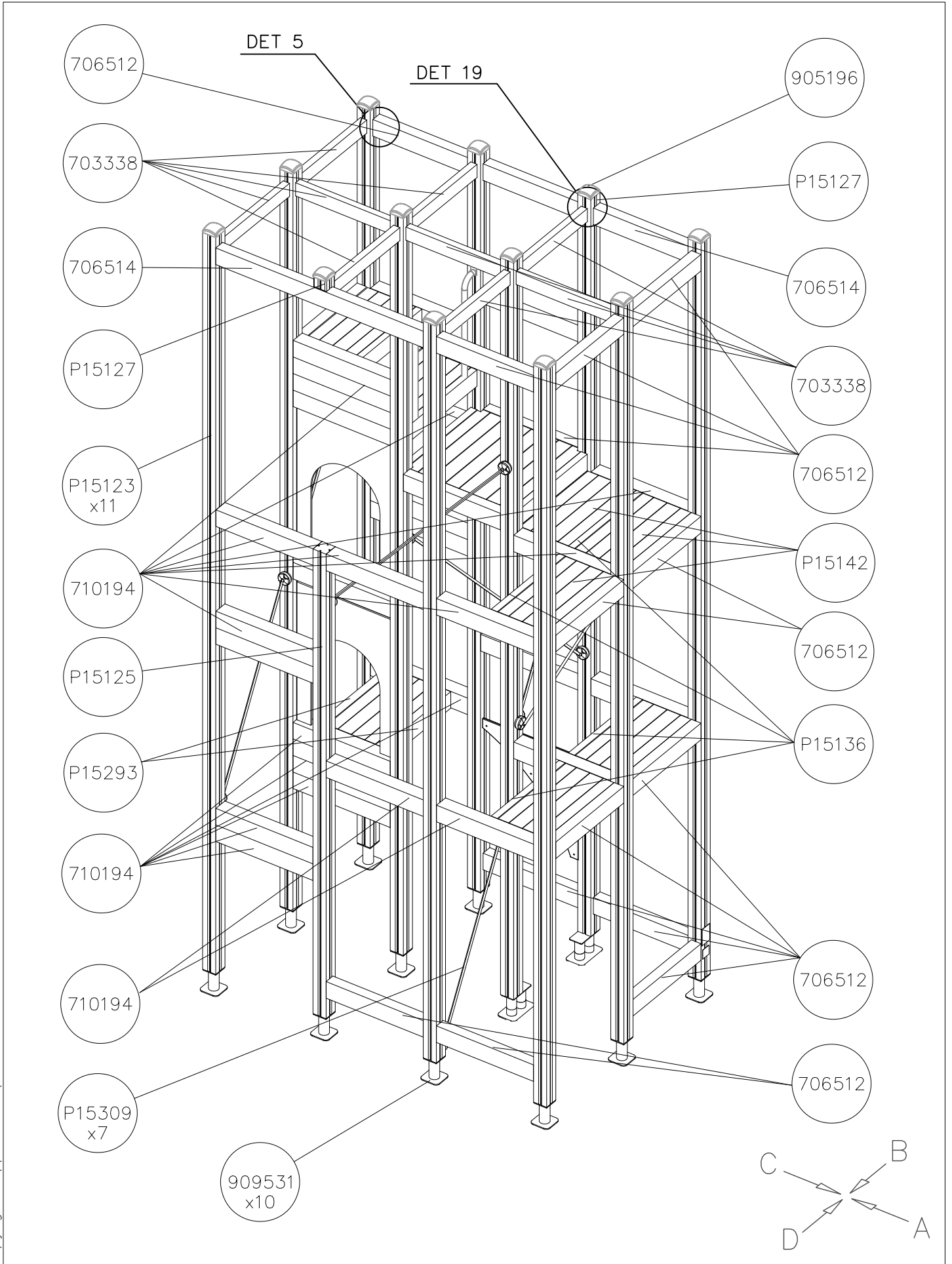
<p>DET 1</p> 	<p>DET 2</p> 	<p>DET 3</p> 	<p>DET 4</p> 
<p>DET 5</p> 	<p>DET 6</p> 	<p>DET 7</p> 	<p>DET 8</p> 
<p>DET 9</p> 	<p>DET 10</p> 	<p>DET 11</p> 	<p>DET 12</p> 
<p>DET 13</p> 	<p>DET 14</p> 	<p>DET 15</p> 	<p>DET 16</p> 
<p>DET 17</p> 	<p>DET 18</p> 	<p>DET 19</p> 	<p>DET 20</p> 

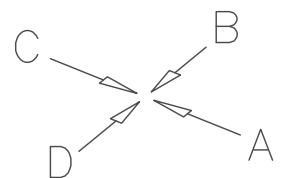
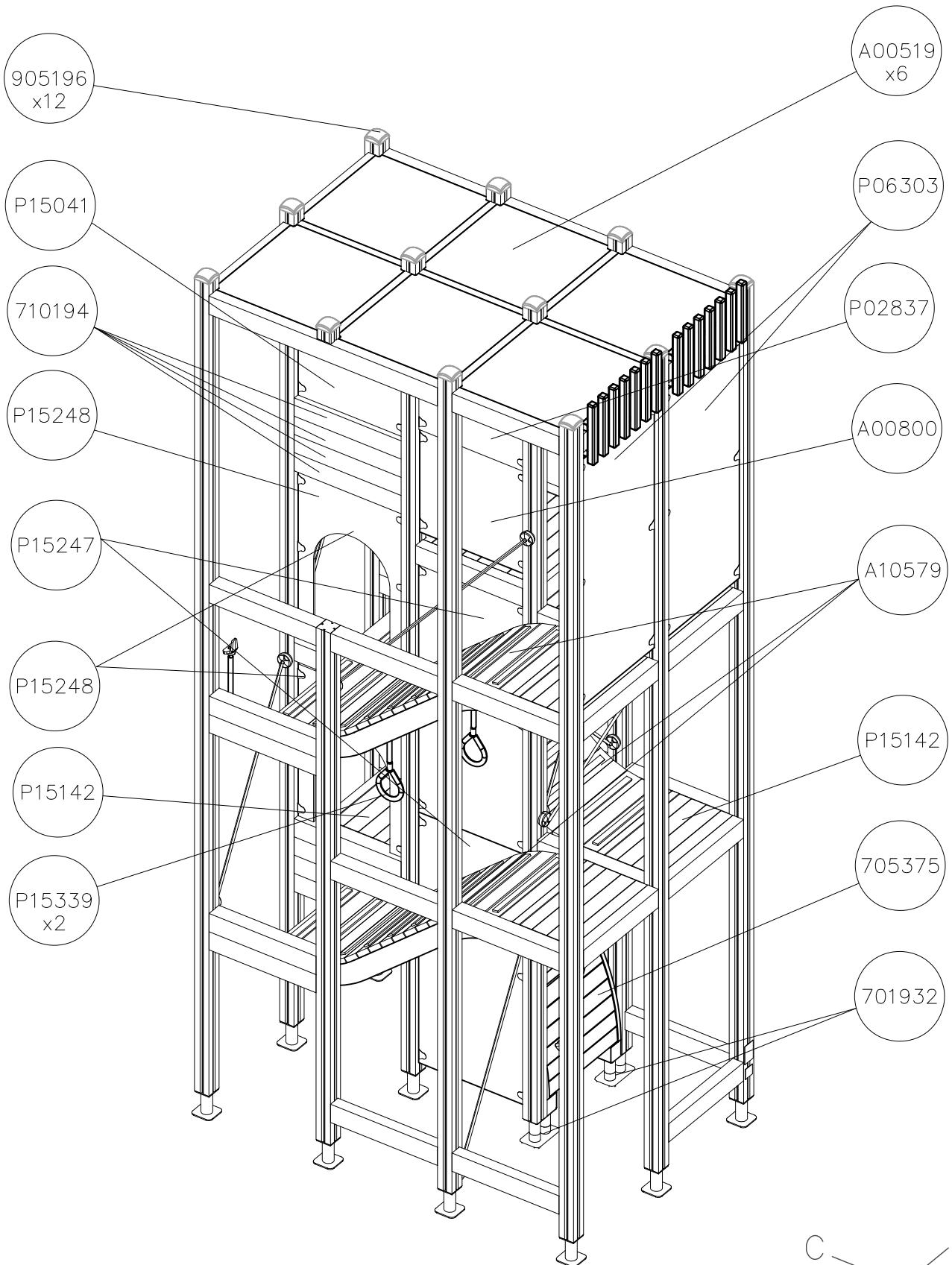
DET 26

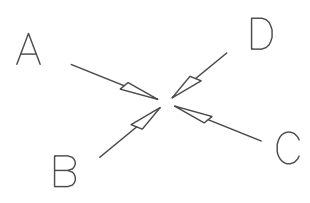
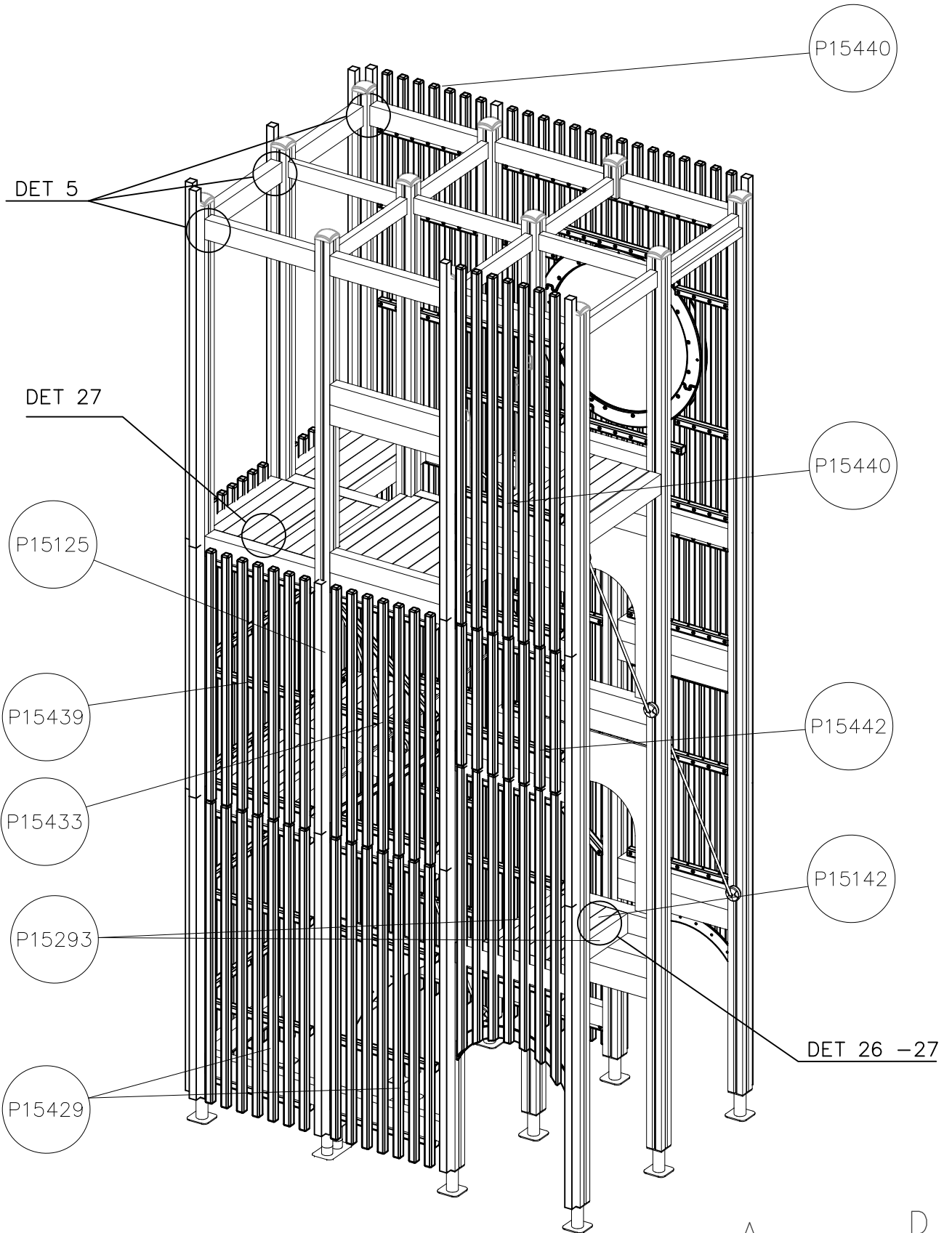
DET 27

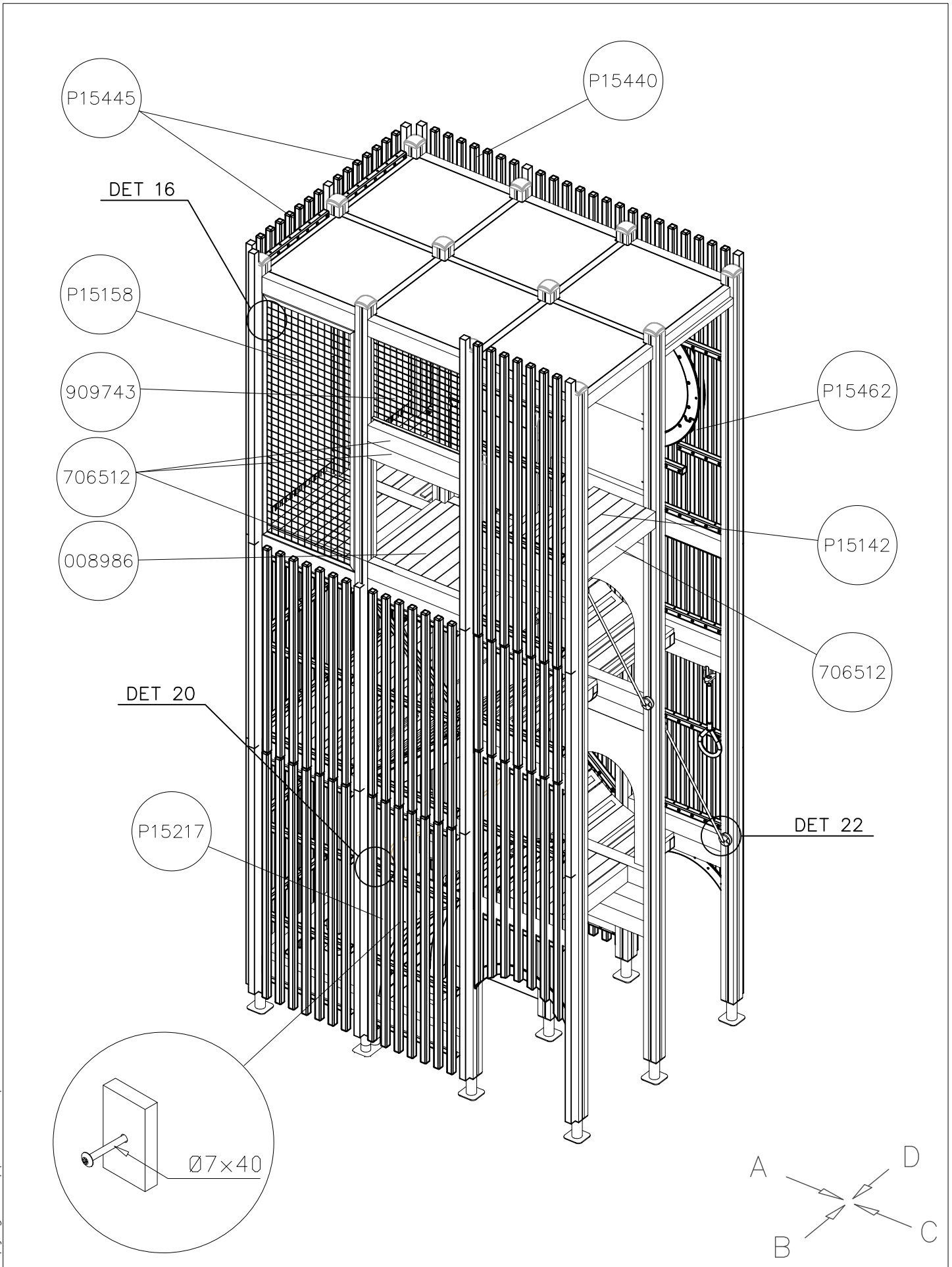




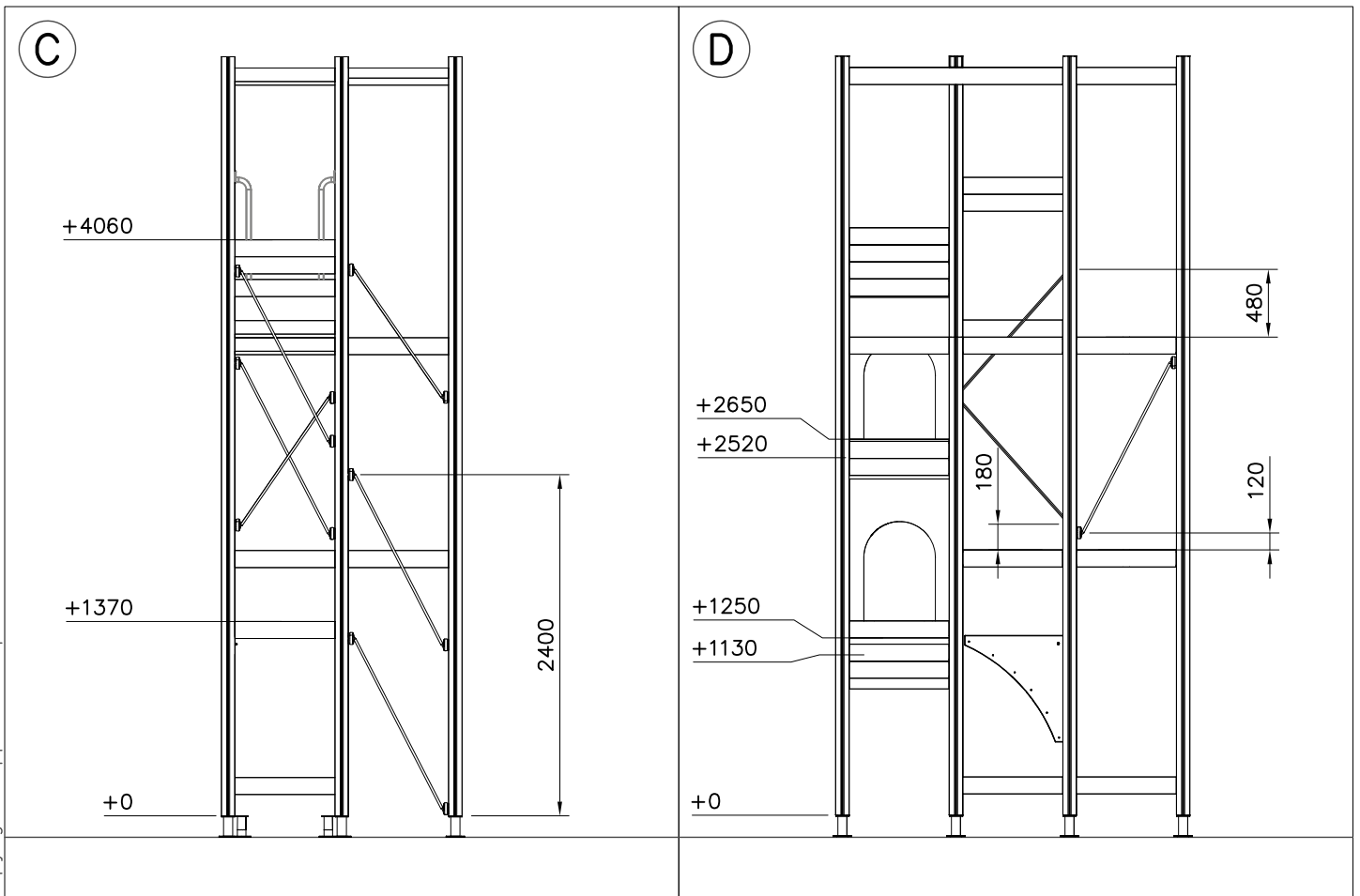
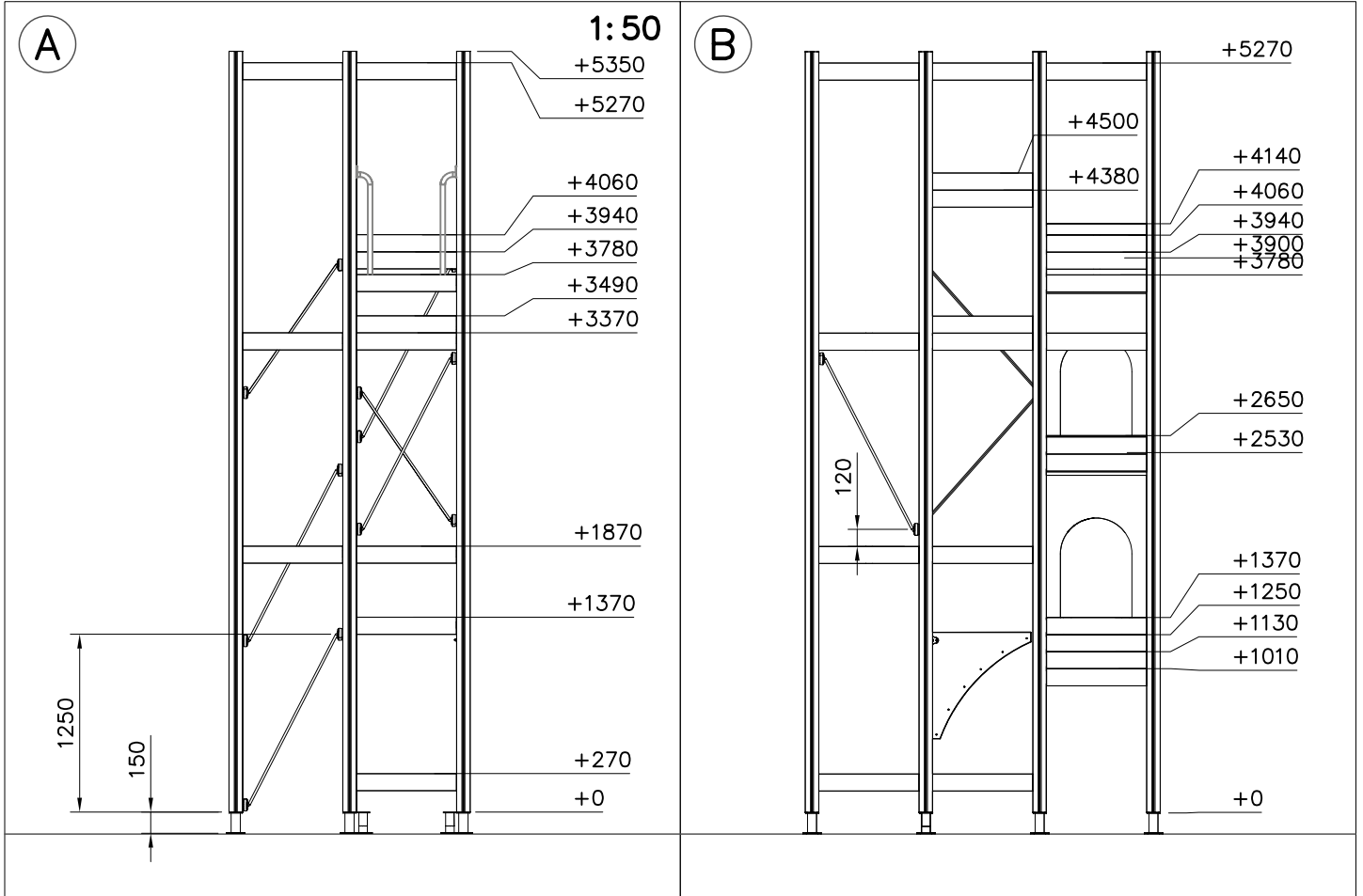


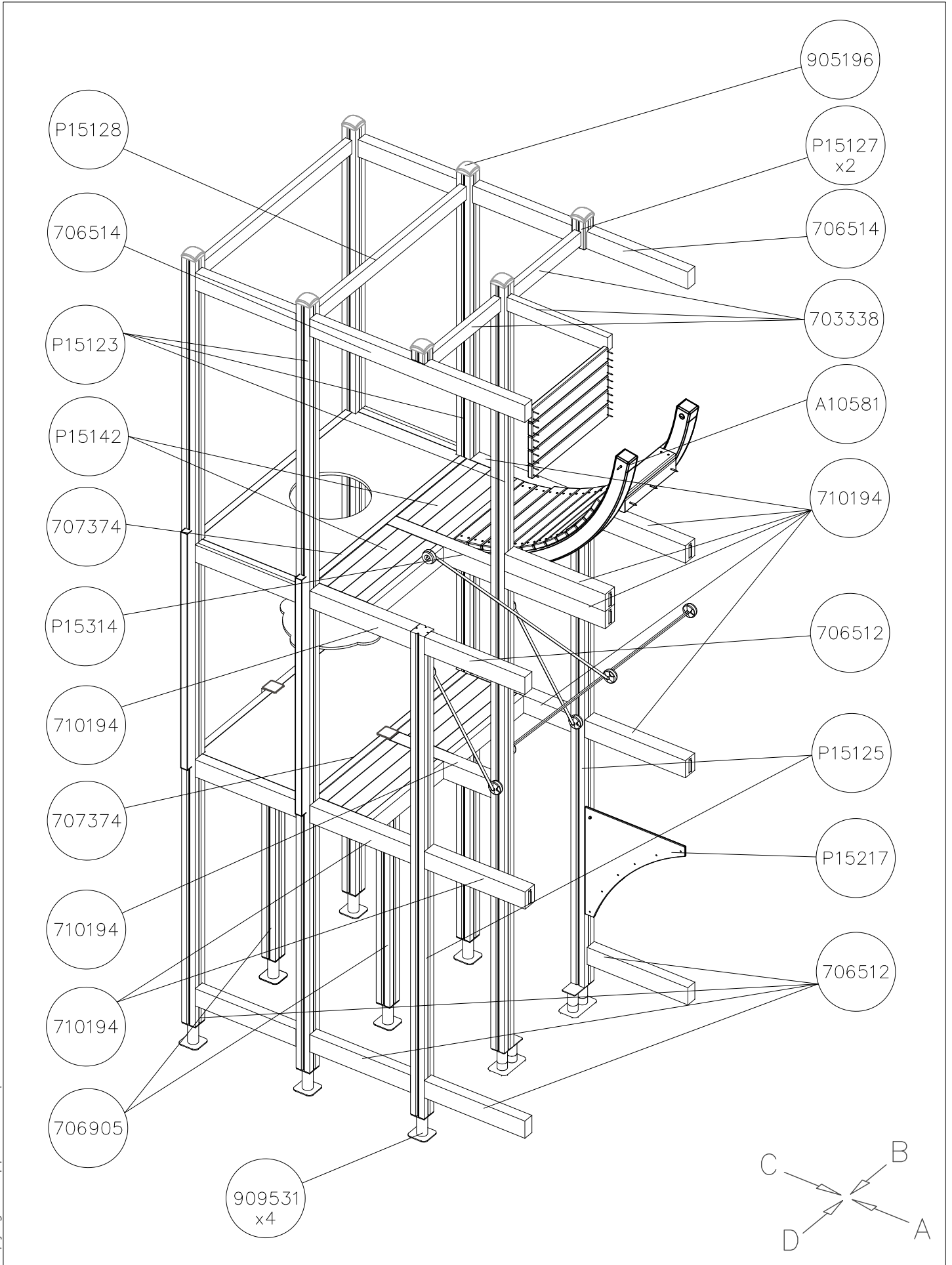


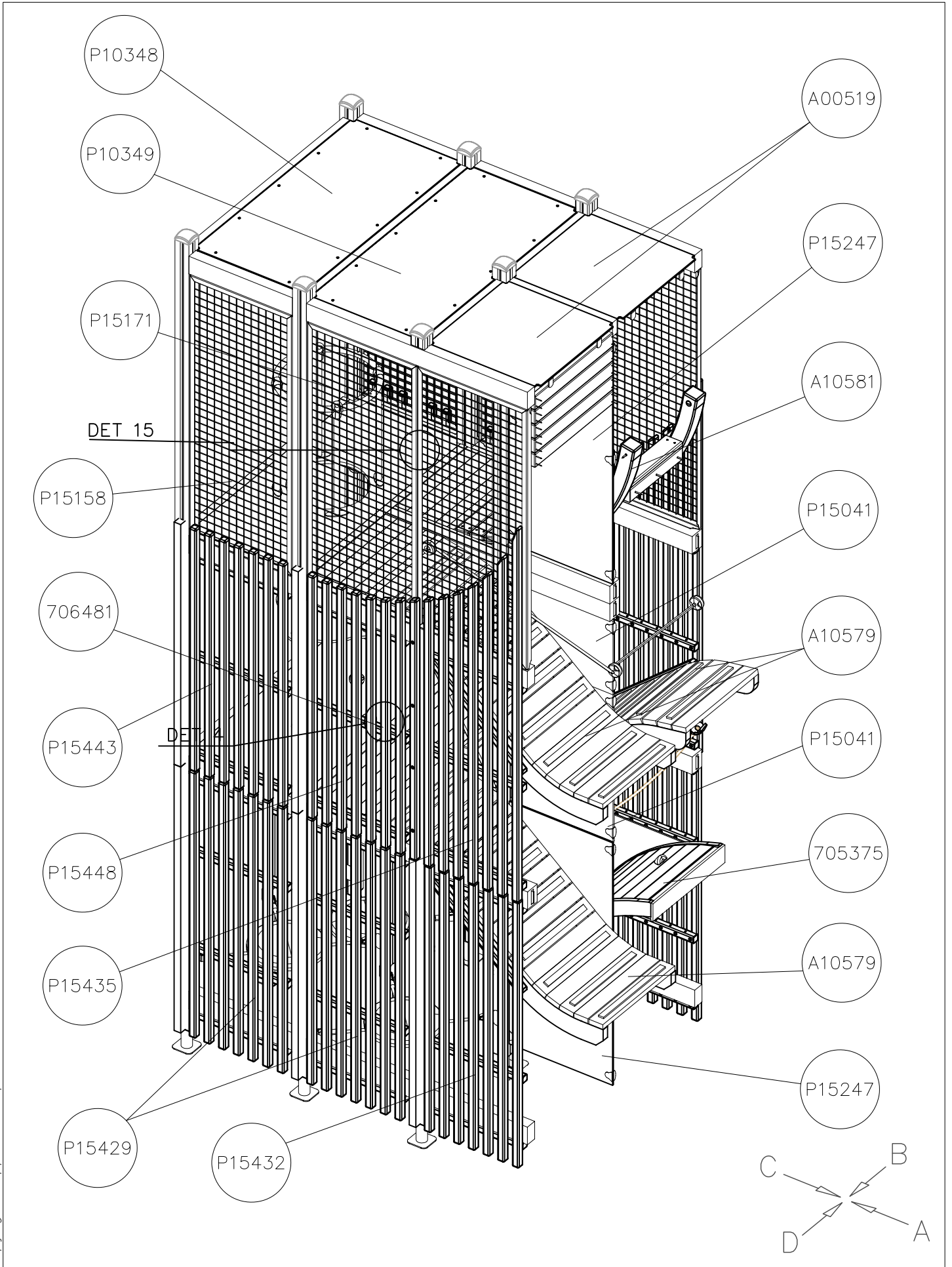




DATE: 27.11.2023

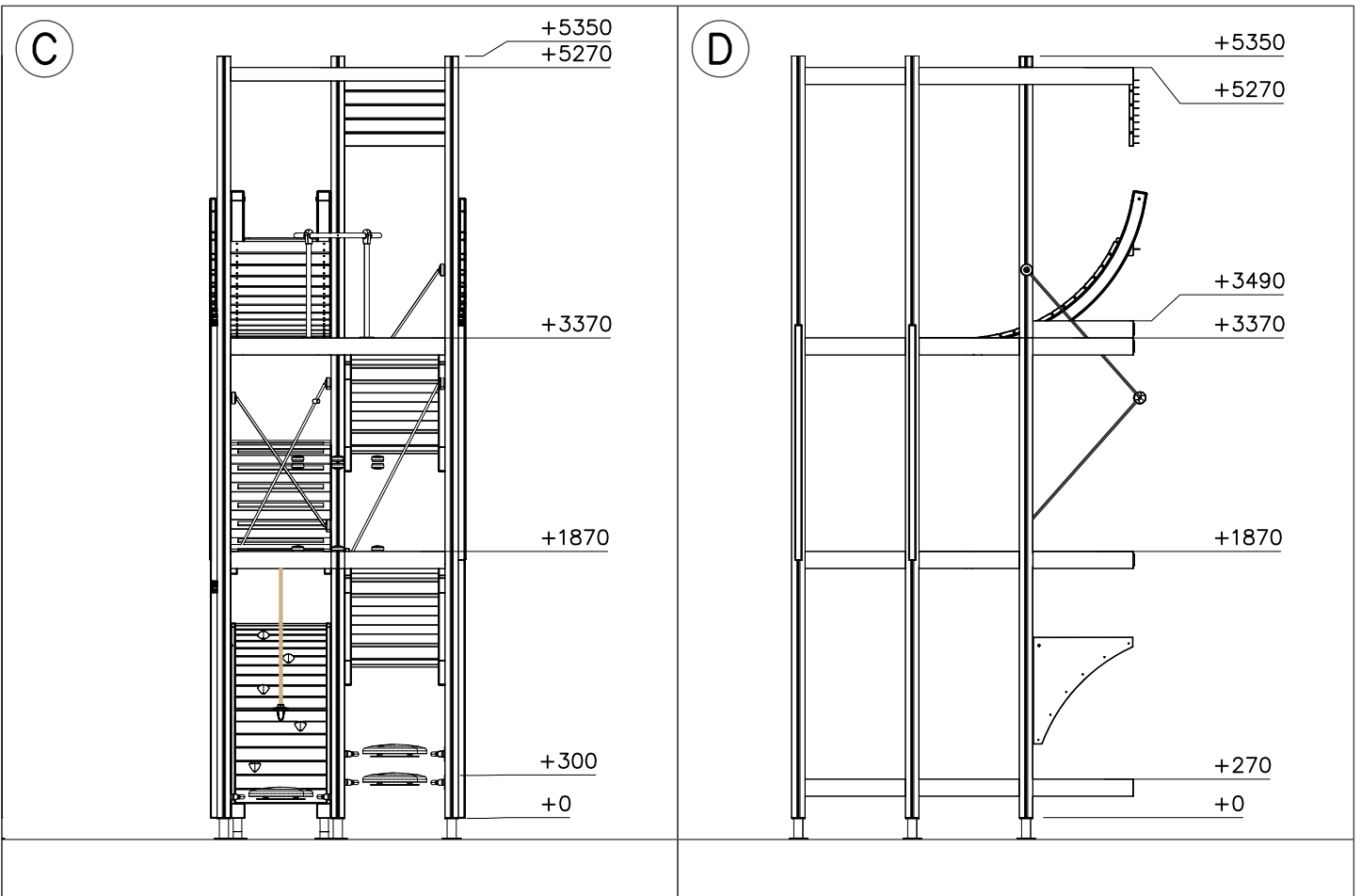
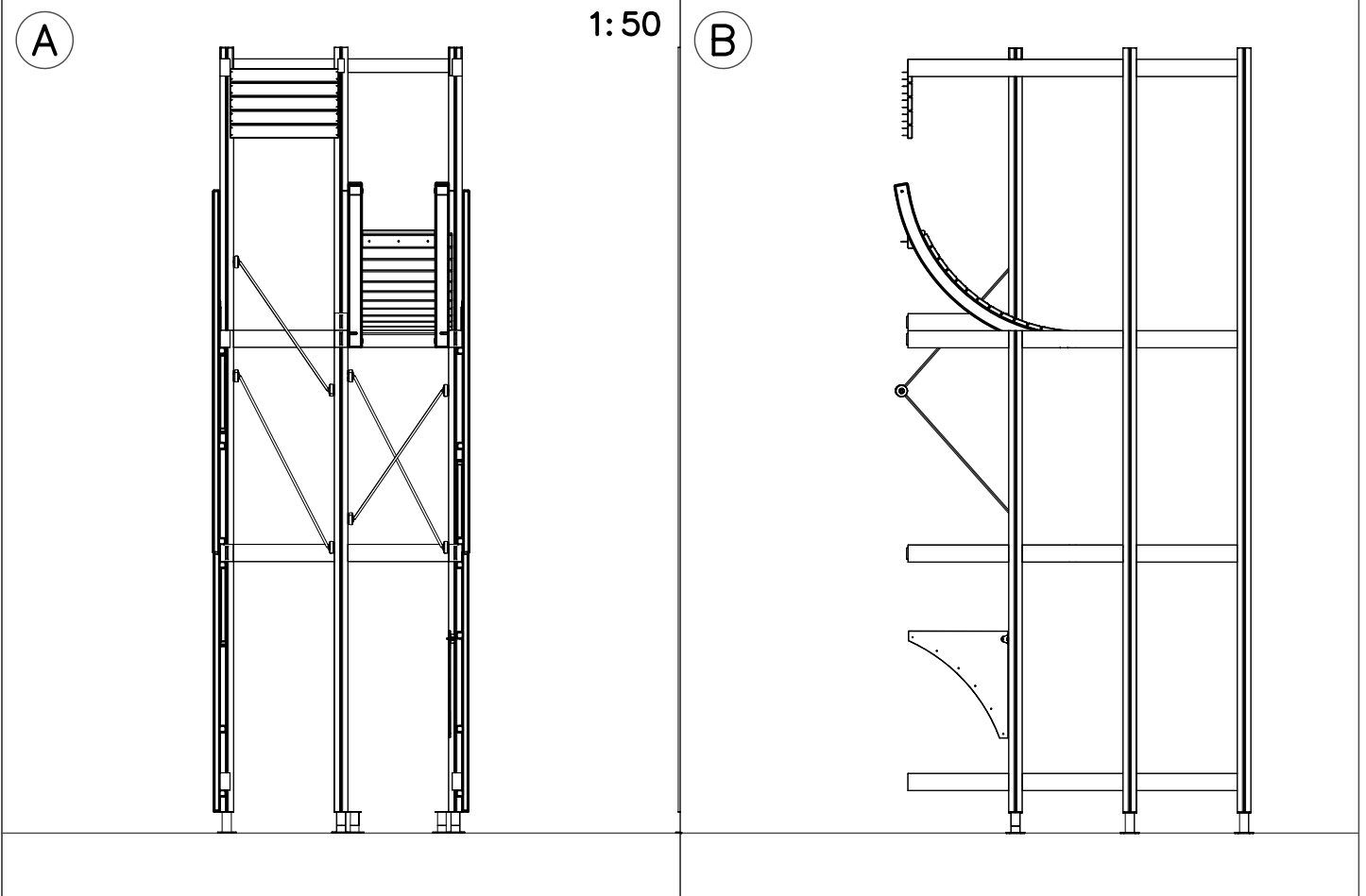


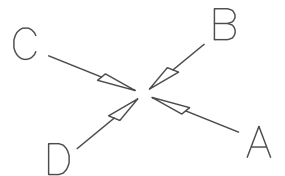
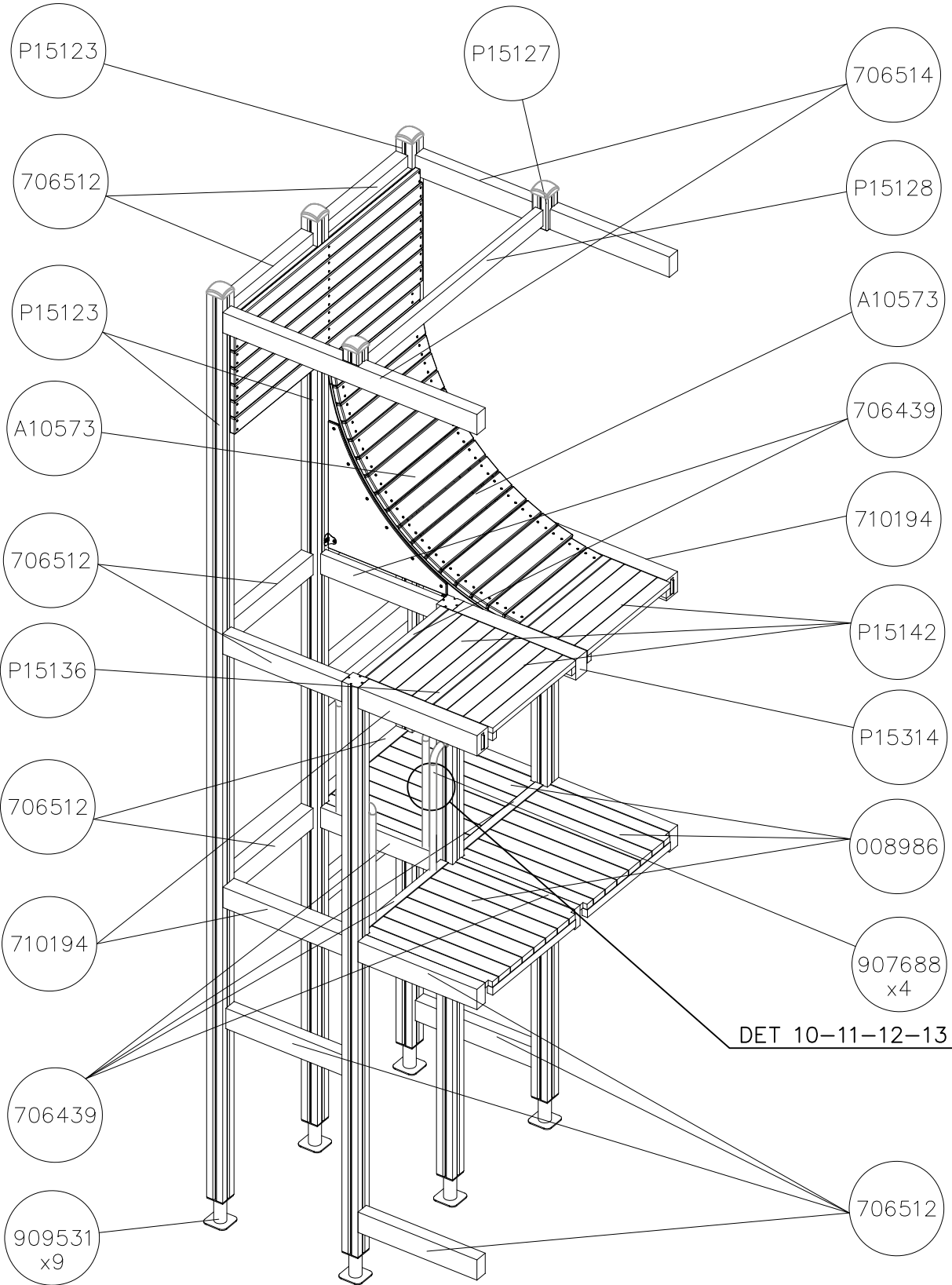


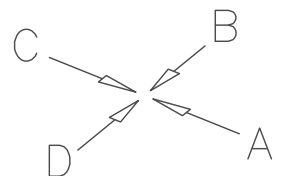
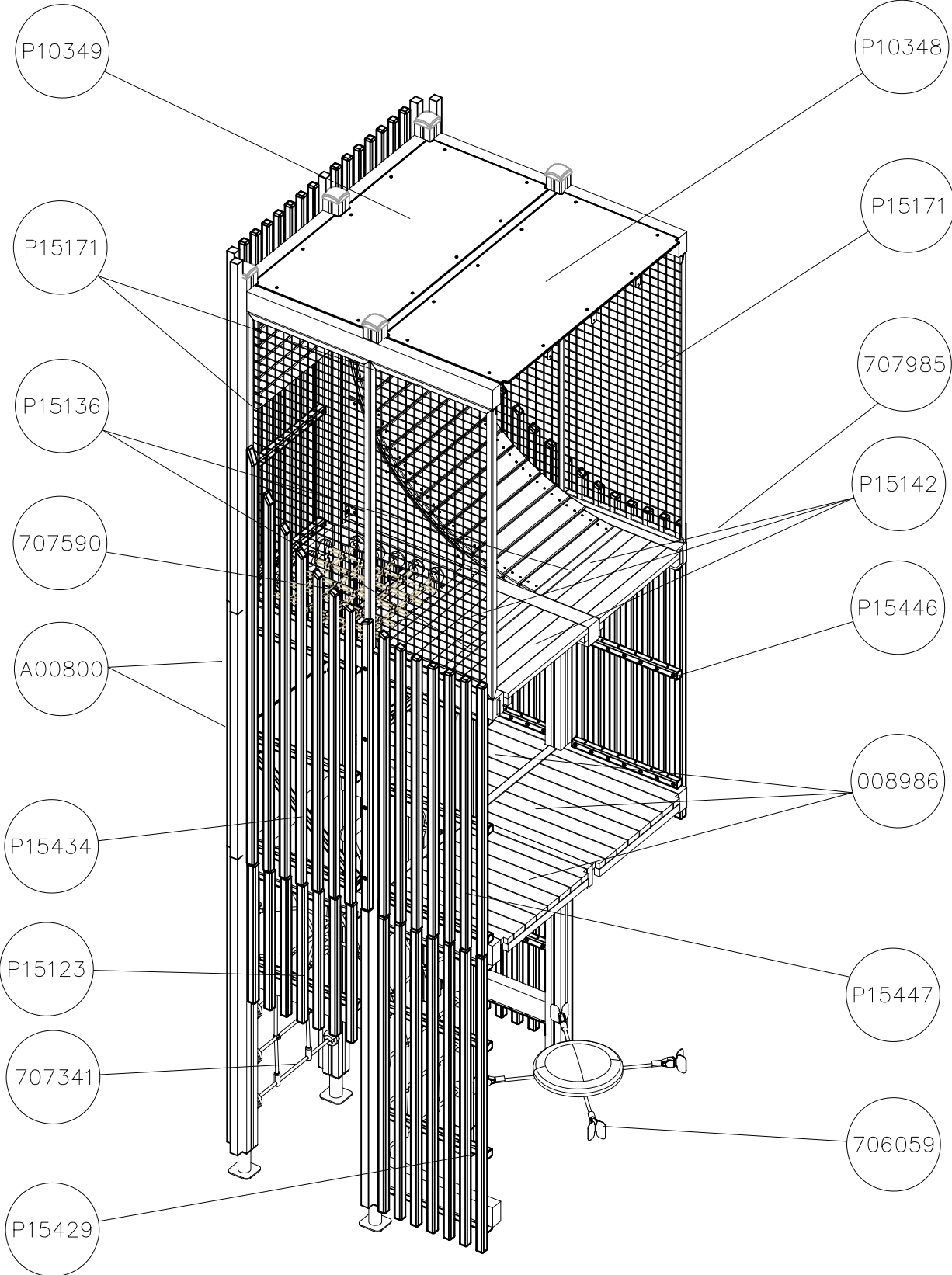


DATE: 27.11.2023

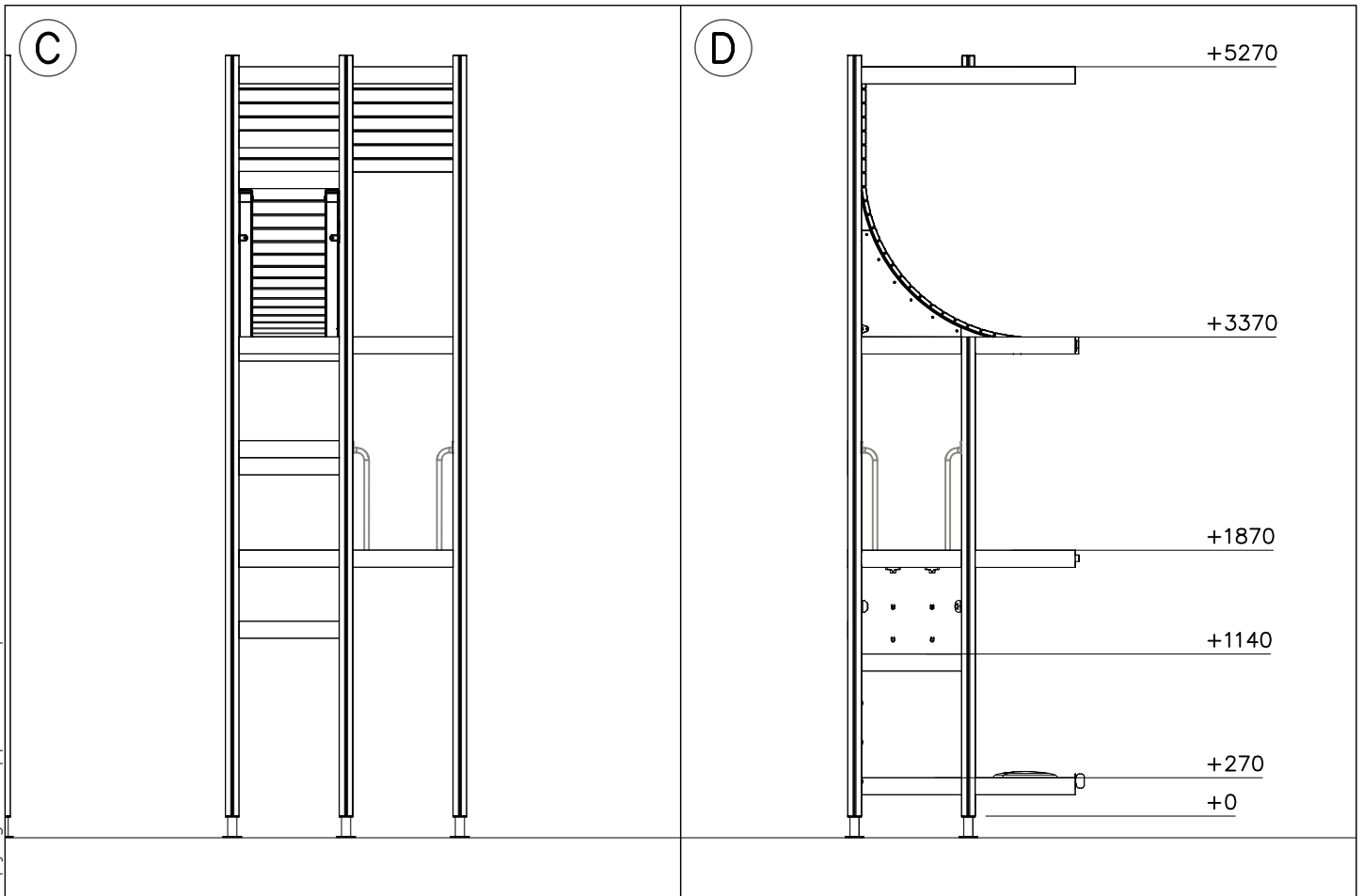
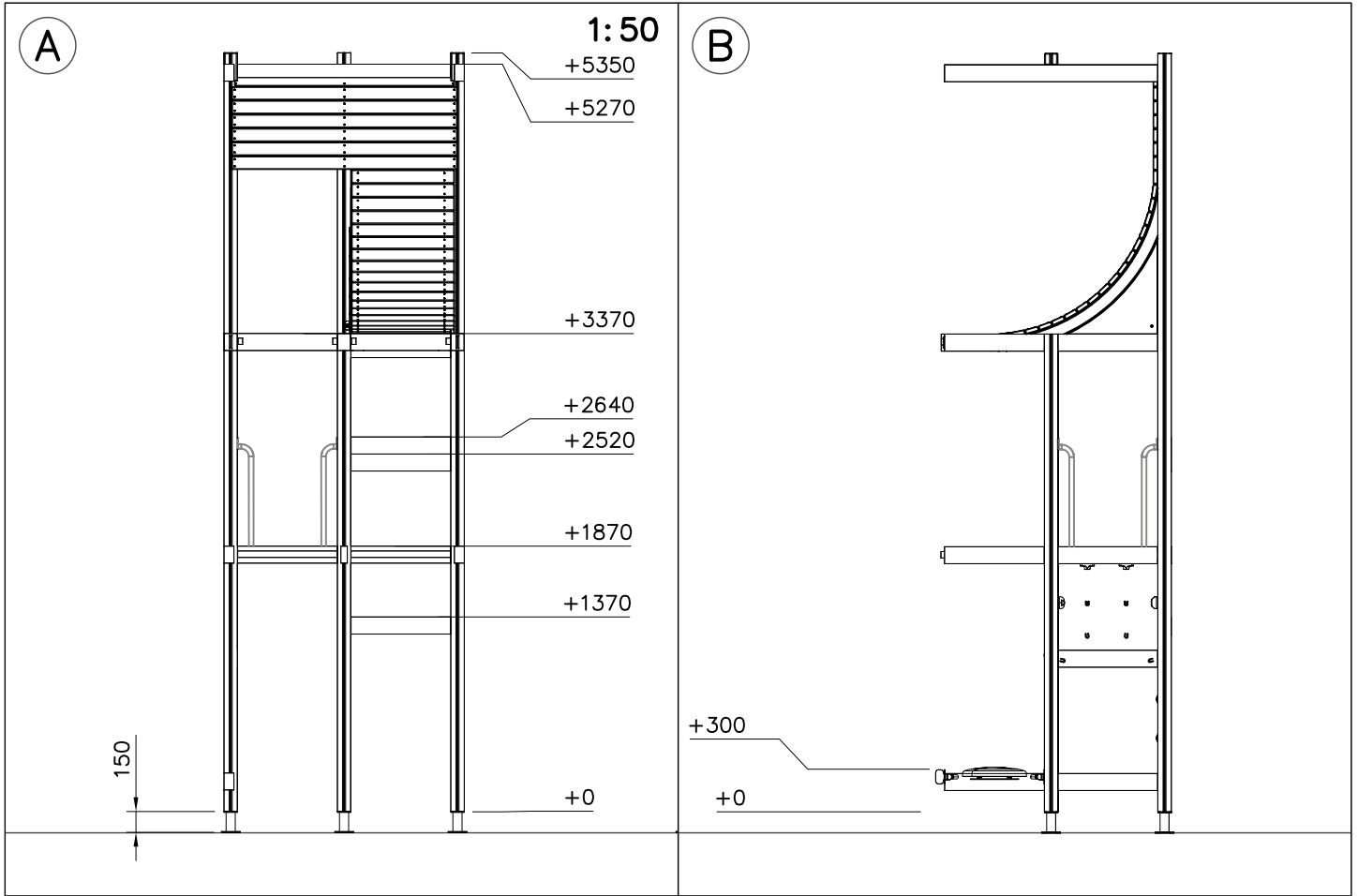
1:50

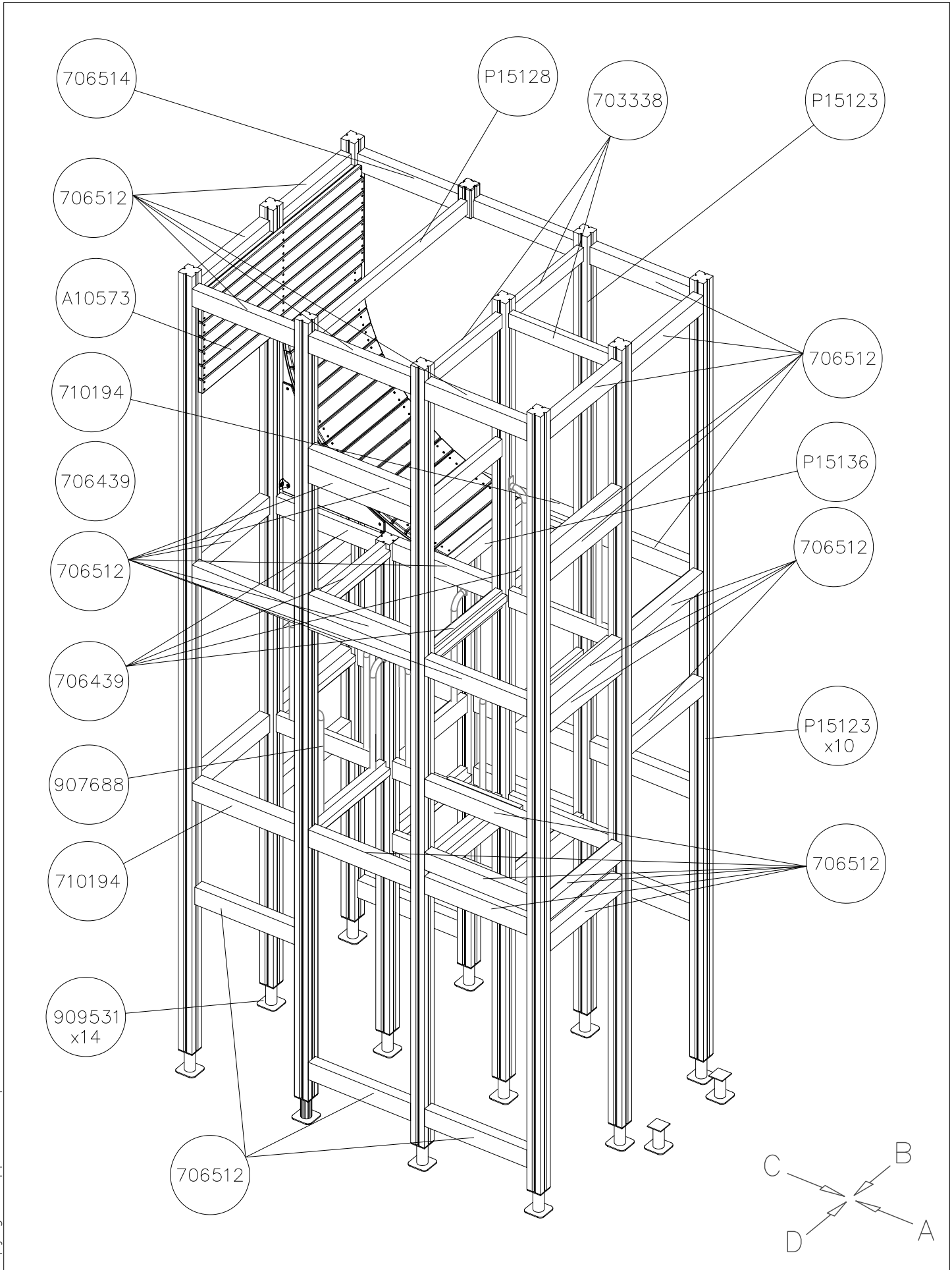


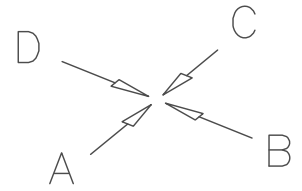
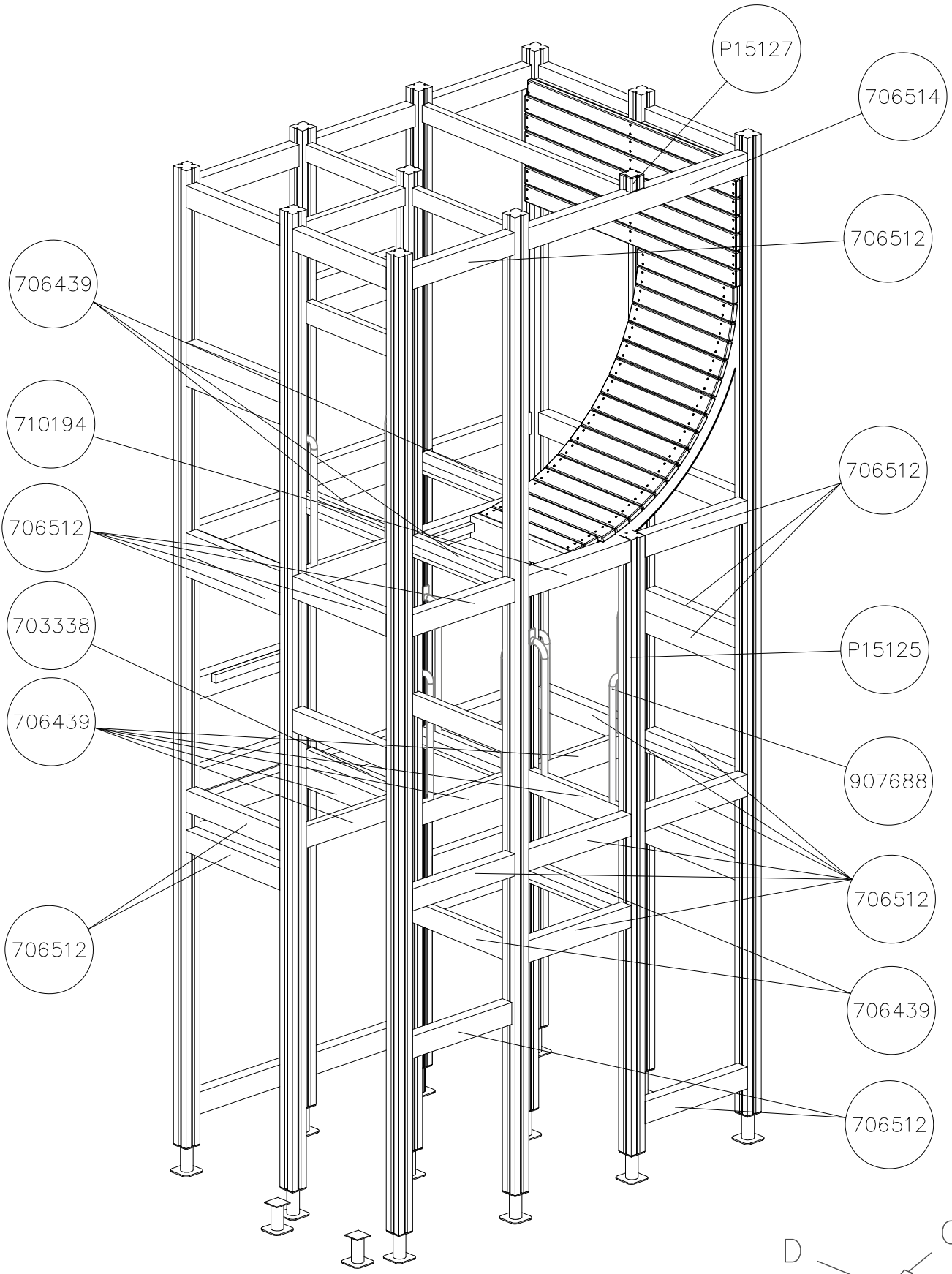


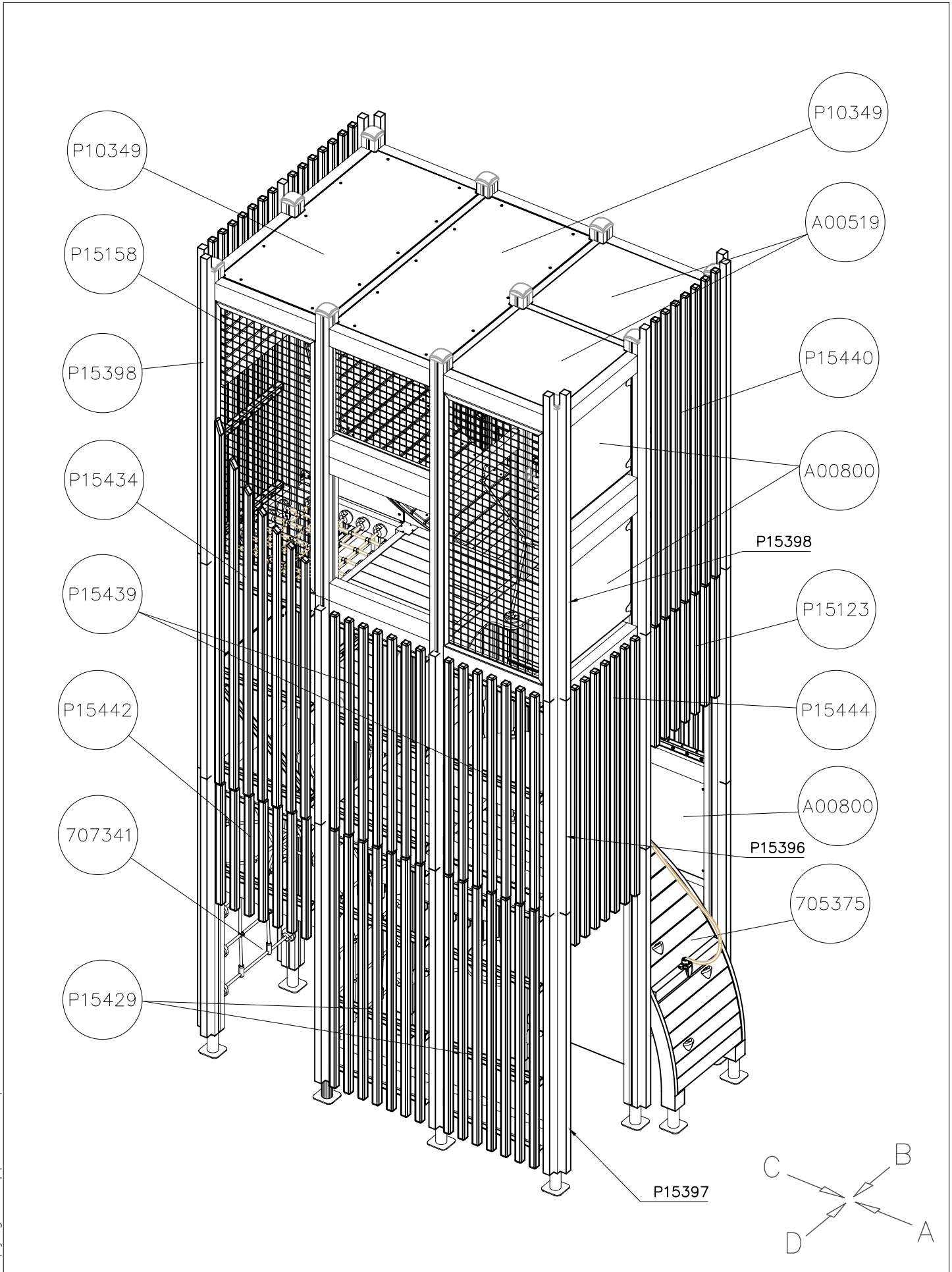


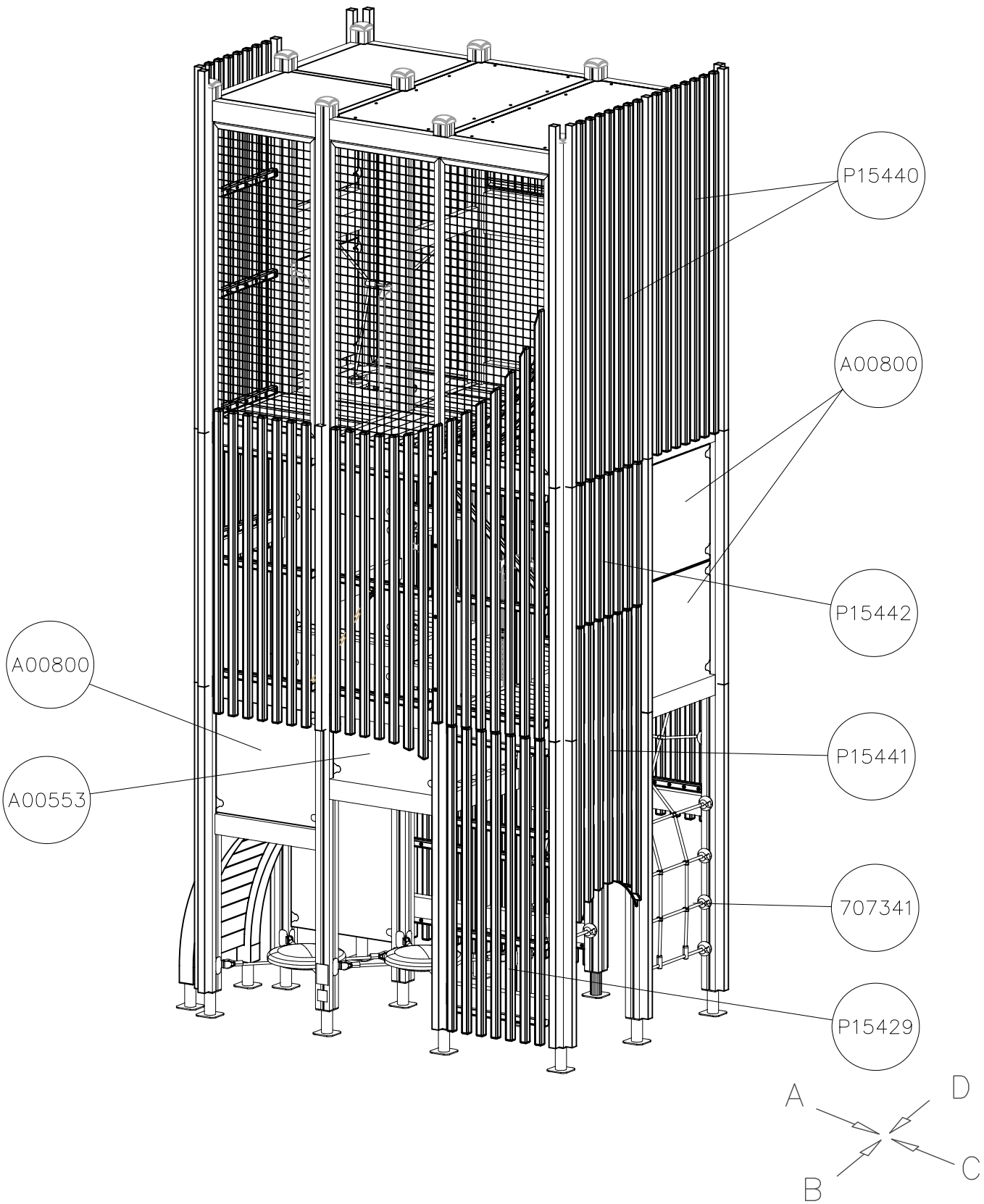
DATE: 27.11.2023



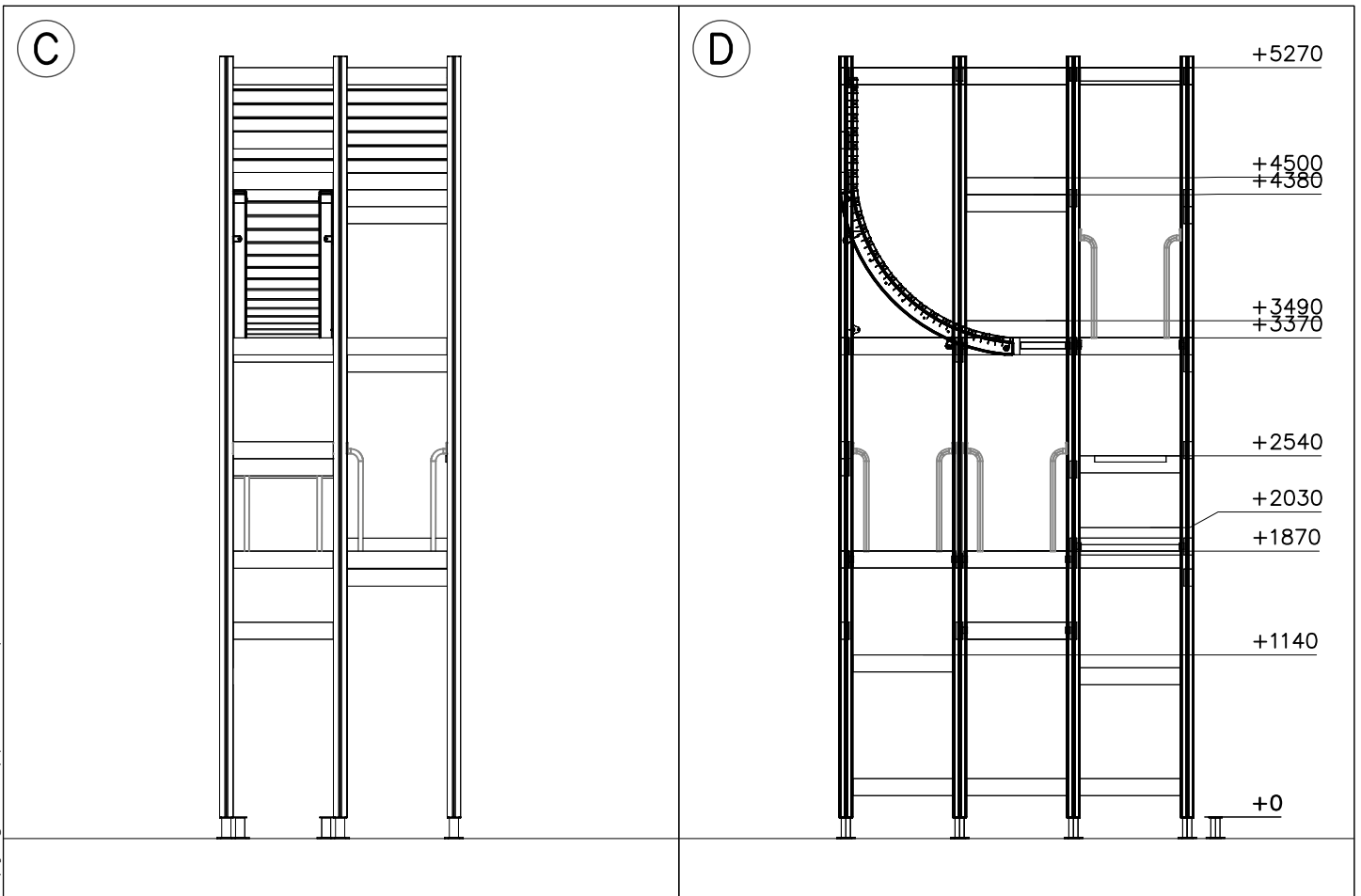
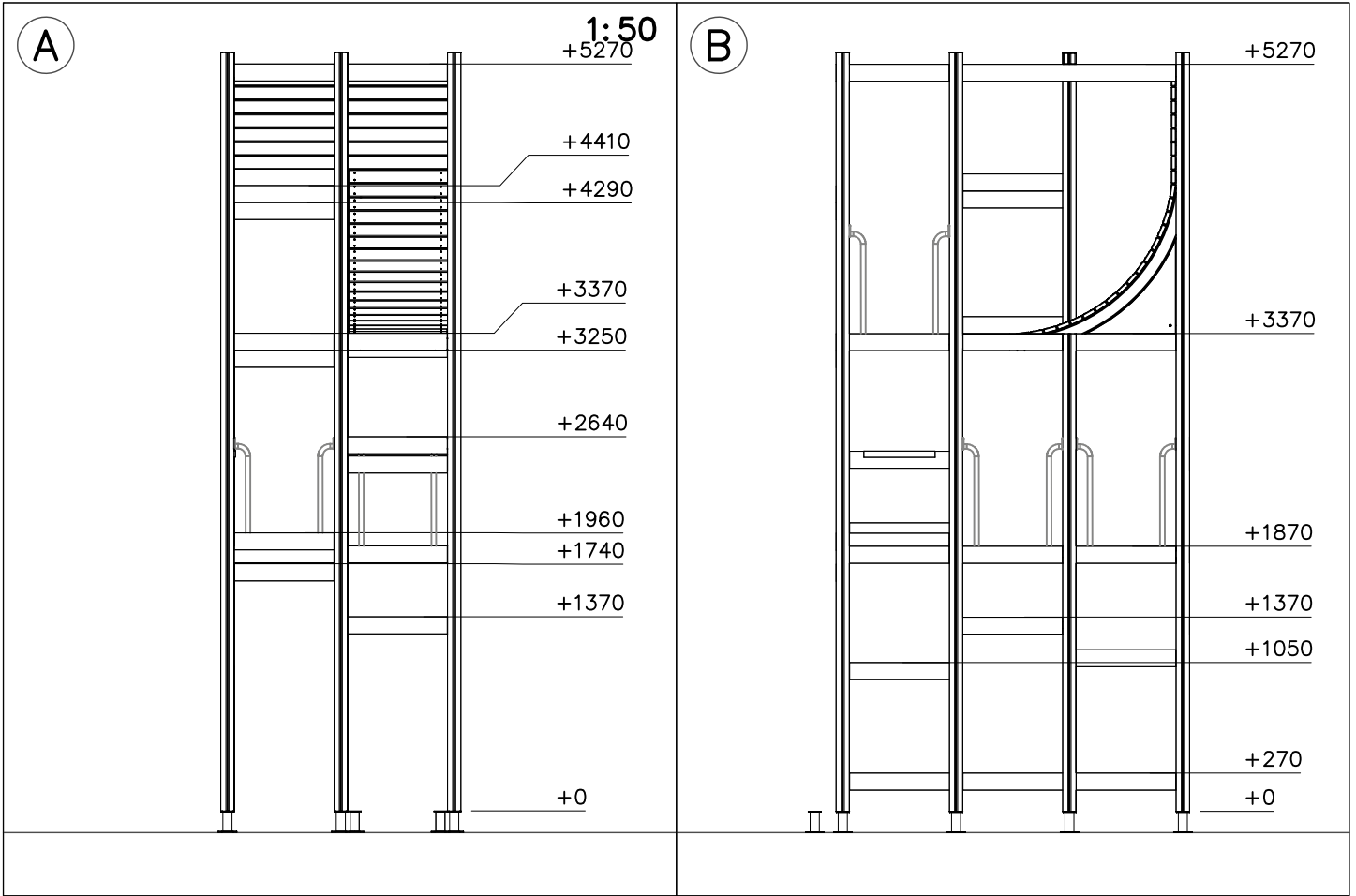


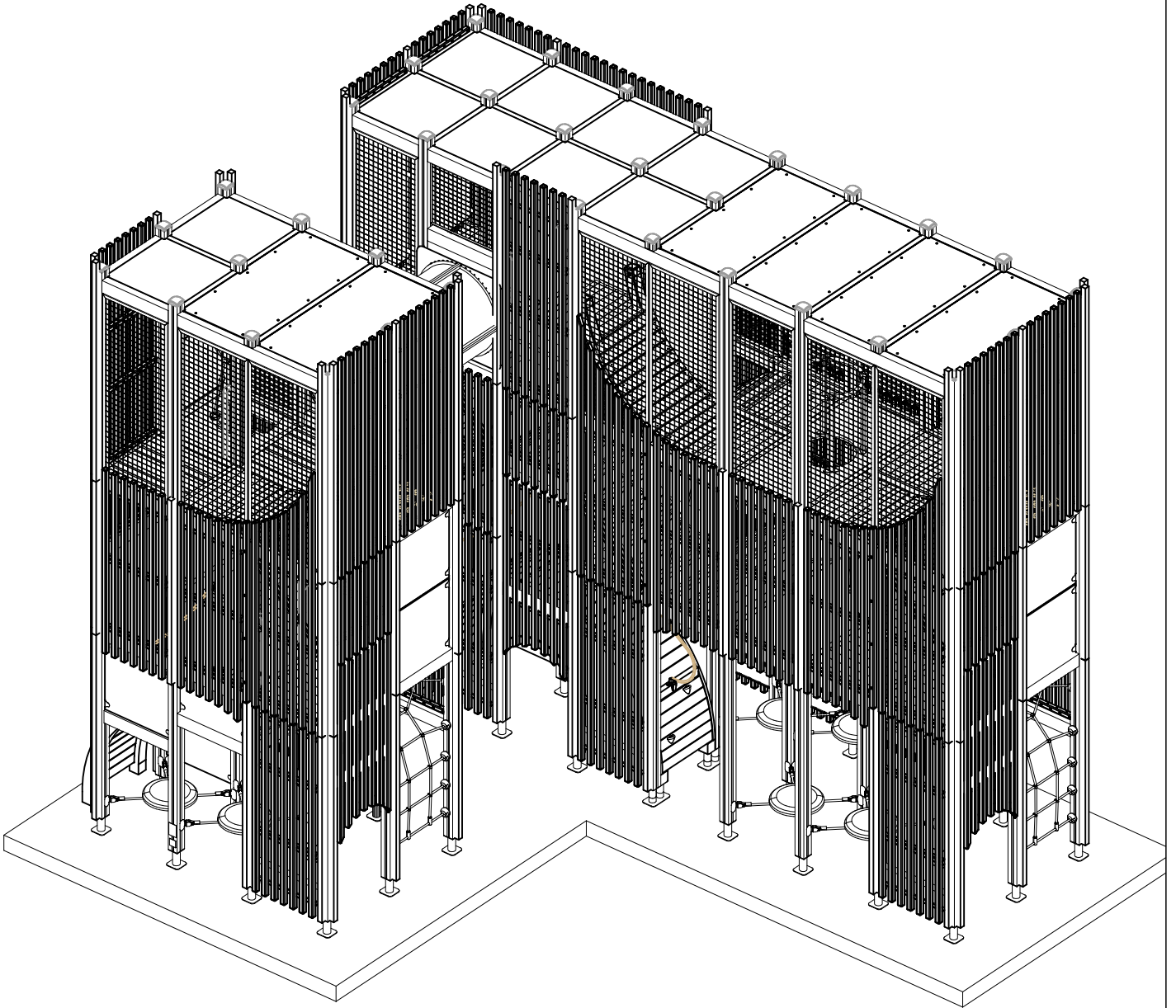


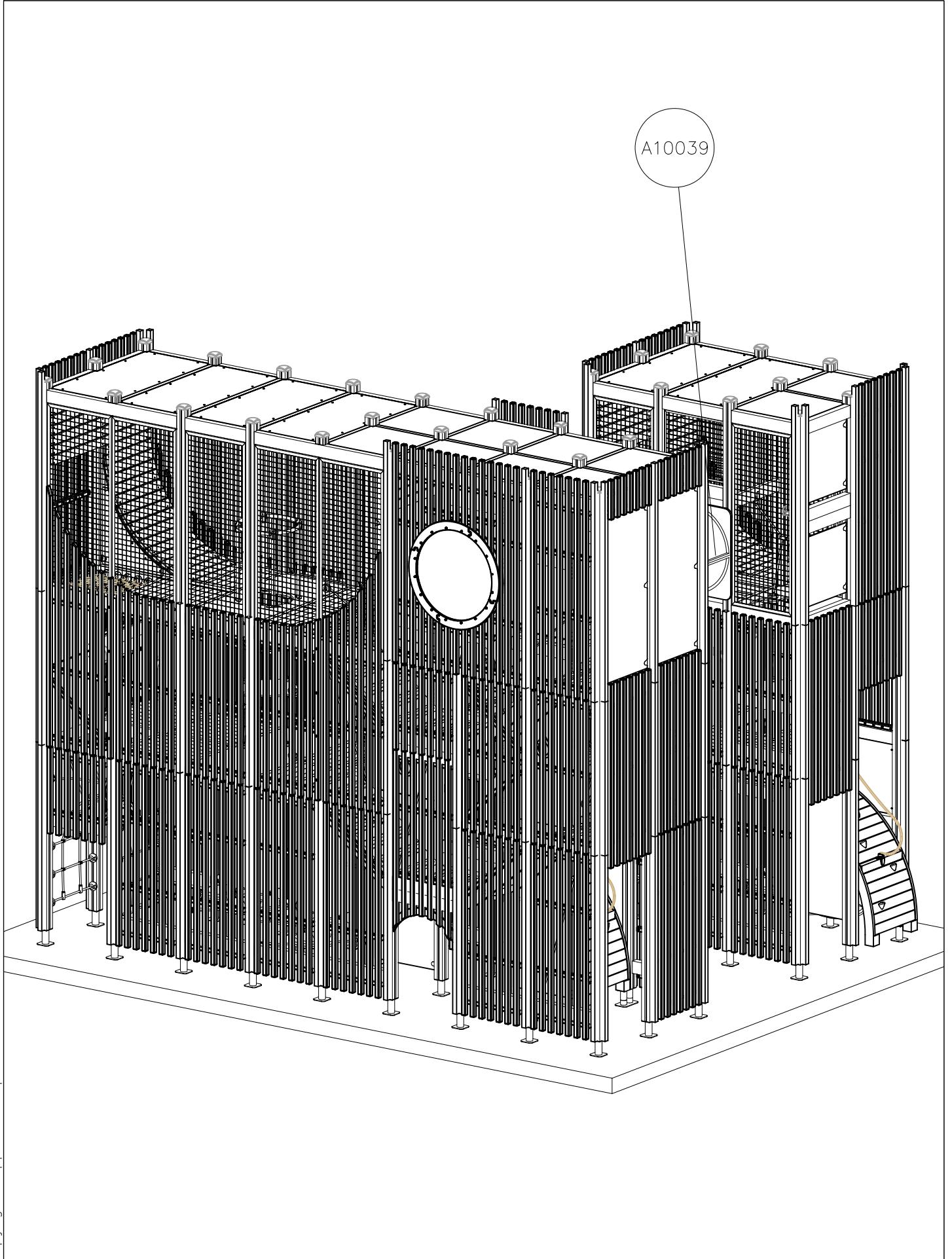




DATE: 27.11.2023







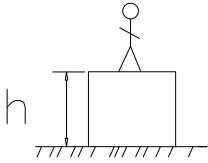



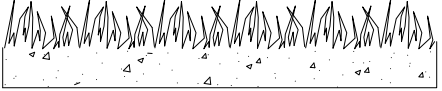
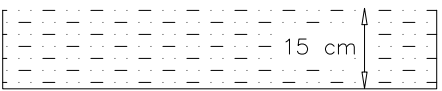
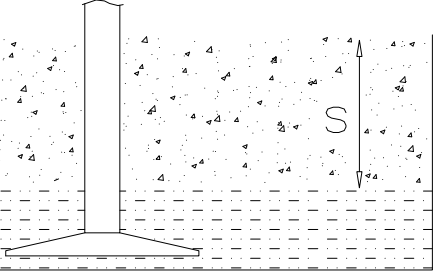
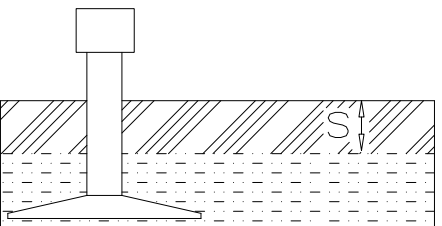
1. Tarkista tuoteosaluettelon ja osiin merkittyjen tuotenumeroiden avulla, että kaikki osat sisältyvät toimitukseen.
2. Valitse välineelle paikka ottaen huomioon valmistajan asennusohjeessa ilmoittamat turvaetäisyydet. Valitessasi välineen asennussuuntaa, huomioi mahdollinen altistuminen voimakkaalle auringonpaisteelle tai tuulelle. Tasoita alue ja tee ohjeen mukaiset perustustyöt. Varmista, että perustusosien alapuolinen maa on **tiivistetty riittävästi**. Tarvittaessa pohjamaa tulee vaihtaa murskeeseen tai vastaavaan kantavaan maainekseen. Iskua vaimentavan pintamateriaalin vahvuus määräytyy laskentakaavan perusteella, joka esitetään perustusohjeen lisäsivulla.
3. Välineen rungon pystystysohje esitetään sivulla 6. Yksityiskohtaiset kuvat asennuksesta on koottu erillisille ohjesivuille, joissa ne on ryhmitelty kiinnitystavan mukaan. Runkoon kiinnitettävistä komponenteista on erilliset moduuliohjeet. Noudata valmistajan asennusohjeessa ilmoittamia mitoituksia.
4. Tarkasta, että väline on suorassa ja perustukseltaan tukeva. Syväperusteisissa välineissä on suoritettava **riittävä maan tiivistäminen** kaivantojen täytön yhteydessä.
5. Tee käyttöönottotarkastus ennen välineen käyttöönottoa toimitukseen sisältyvän pöytäkirjan mukaisesti. Pöytäkirja tulee dokumentoida. Muista, että pääsy välineeseen tulee estää, kunnes se on valmis, turvallinen ja kaikki asennustarvikkeet on viety pois.

1. Kontrollera stycklistan och delarna i förpackningen med hjälp av produktnumren.
2. När du väljer platsen för utrustningen bör du beakta de säkerhetsavstånd som tillverkaren meddelat i monteringsanvisningarna. När du väljer monteringsriktning måste du beakta eventuell exponering för solsken eller vind. Jämna ut underlaget och utför grundarbetet i enlighet med instruktionerna. Säkra att marken under fundamentet är tillräckligt komprimerad. Vid behov kan man ersätta jorden med krossad sten eller motsvarande bärande jordmaterial. Styrkan på det slagdämpande ytmaterialet bestäms med hjälp av beräkningsformeln som presenteras på fundamentinstruktionernas tilläggsida.
3. Monteringsanvisningarna till utrustningens stomme finns på sidan 6. Detaljerade bilder av installationen har samlats på separata instruktionssidor, där de har grupperats enligt monteringsmetod. Det finns specifika modulanvisningar till de komponenter som ska sättas fast i stommen. Följ de dimensioner som tillverkaren gett i monteringsanvisningarna.
4. Kontrollera att utrustningen står rakt och stabilt. För utrustningar med djupt fundament måste man komprimera jorden ordentligt när man fyller igen groparna.
5. Innan utrustningen tas i bruk ska en slutbesiktning i enlighet med protokollet i leveransen utföras. Protokollet måste dokumenteras. Kom ihåg att tillträde till utrustningen måste förhindras tills den är färdig monterad, säker och alla monteringsstillbehör avlägsnats.

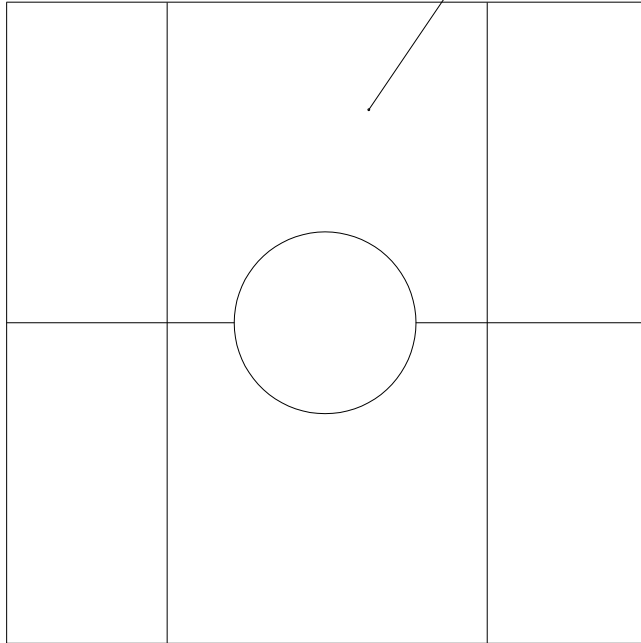
1. Use the parts list and the markings on the components to make sure that you have all of the necessary parts.
2. Choose a location for the product, taking into account the safety margins specified in the mounting instructions. When deciding on the orientation of the product, pay attention to potential sun and wind loads. Level the ground and prepare the foundations as instructed. Make sure that the ground underneath the foundations is solidly packed. If necessary, replace soil with wood chips or some other sturdy material. The thickness of the safety surfacing should be calculated using the formula supplied with the mounting instructions.
3. Assemble the frame of the product in accordance with the instructions on page 6. Detailed instructions for the different mounting alternatives are shown in the supplement. Separate instructions are provided for the modular components that will be attached to the frame. Please follow the stated measurements carefully.
4. Make sure that the product is mounted straight and firmly into the ground. Remember to pack the soil carefully when refilling the excavation around deep-mounted structures.
5. Inspect the installation thoroughly using the checklist provided. Document the completed checklist carefully. Remember to stop children from using the product until it has been fully built and safety-tested and all mounting equipment has been cleared away.

1. Überprüfen Sie die Lieferung auf Vollständigkeit, indem Sie das Teileverzeichnis mit der Lieferung abgleichen.
2. Wählen Sie einen Standort für das Gerät und berücksichtigen Sie die vom Hersteller in der Installationsanleitung genannten Sicherheitsabstände. Bei der Ausrichtung des Gerätes beachten Sie den möglichen Einfluss von starker Sonneneinstrahlung oder Wind. Ebenen Sie den Bereich und führen Sie die Fundamentarbeiten nach der Anleitung durch. Stellen Sie sicher, dass der Boden unter den Fundamentteilen ausreichend verdichtet ist. Wenn nötig, muss das Untergrundmaterial durch Split oder ein anderes tragfähiges Material ausgetauscht werden. Die Stärke des stoßdämpfenden Oberflächenmaterials wird auf Grundlage einer Formel berechnet, die im Anhang der Anleitung für die Fundamente dargestellt ist.
3. Die Aufbauanleitung für den Rahmen des Gerätes finden Sie auf Seite 6. Detaillierte Bilder der Installation sind auf gesonderten Anleitungsseiten zusammengestellt, auf denen sie nach ihrer Befestigungsweise geordnet sind. Für die am Geräterahmen befestigten Komponenten gibt es besondere Modulanleitungen. Halten Sie die in der Installationsanleitung vom Hersteller genannten Maße ein.
4. Überprüfen Sie, dass das Gerät in Waage steht und sicher am Boden verankert ist. Bei Geräten mit Tiefenfundamenten muss der Boden beim Auffüllen des Aushubs ausreichend verdichtet oder betoniert werden.
5. Führen Sie eine Inbetriebnahmeüberprüfung entsprechend des im Lieferumfang enthaltenen Protokolls durch, bevor das Gerät benutzt wird. Das Protokoll muss aktenkundig dokumentiert werden. Denken Sie daran, dass der Zugang zum Gerät verhindert werden muss, bis es fertig und sicher ist und alle Installationswerkzeuge entfernt sind.

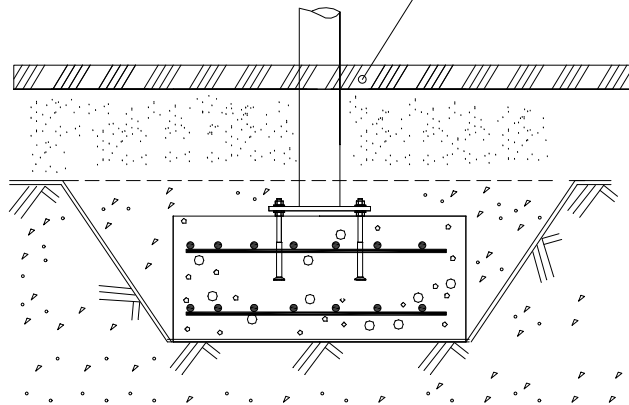
1. Vérifier à l'aide de la liste des pièces et des numéros de produit marqués sur les pièces que la livraison comprend toutes les pièces nécessaires.
2. Choisir un bon emplacement pour l'équipement, compte tenu des distances de sécurité indiquées par le fabricant dans les instructions de montage. Tenir compte de l'exposition éventuelle aux forts rayons de soleil ou au vent lors du choix du sens de montage de l'équipement. Egaliser la surface de l'emplacement choisi et effectuer les travaux de fondation conformément aux instructions. S'assurer que le sol sous les pièces de fondation a été suffisamment compacté. Si besoin est, le sol de fondation doit être remplacé par des pierres concassées ou un matériau portant similaire. L'épaisseur du matériau de surface anti-choc est calculée selon la formule indiquée à la page supplémentaire des instructions de fondation.
3. Les instructions d'érection de l'ossature de l'équipement sont indiquées à la page 6. Les images détaillées du montage sont adjointes aux pages d'instruction séparées où elles sont groupées selon le mode de fixation. Des instructions modulaires séparées sont données pour les composants à fixer sur l'ossature. Respecter les mesures données par le fabricant dans les instructions de montage.
4. Vérifier que l'équipement est droit et que sa fondation est solide. Dans le cas des équipements dont la fondation se trouve sous le sol, le sol doit être suffisamment compacté lors du remplissage des trous.
5. Effectuer un contrôle de mise en service conforme au procès-verbal compris dans la livraison avant la mise en service de l'équipement. Ce procès-verbal doit être documenté. Ne pas oublier d'empêcher l'accès à l'équipement jusqu'à ce que celui-ci soit prêt et sûr et que tous les outils de montage aient été enlevés.

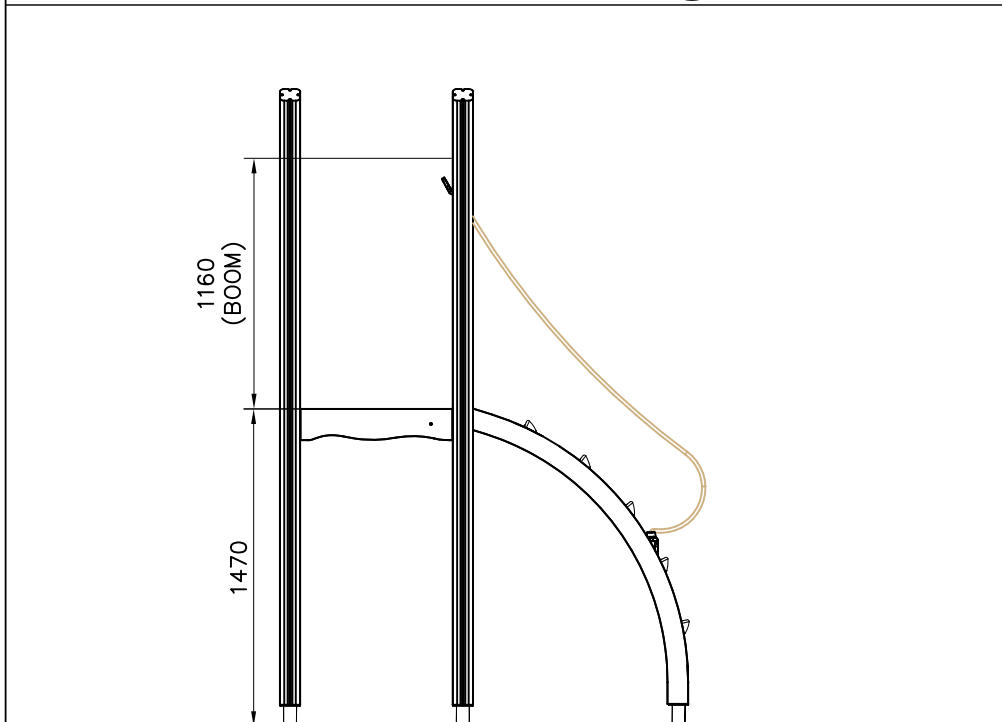
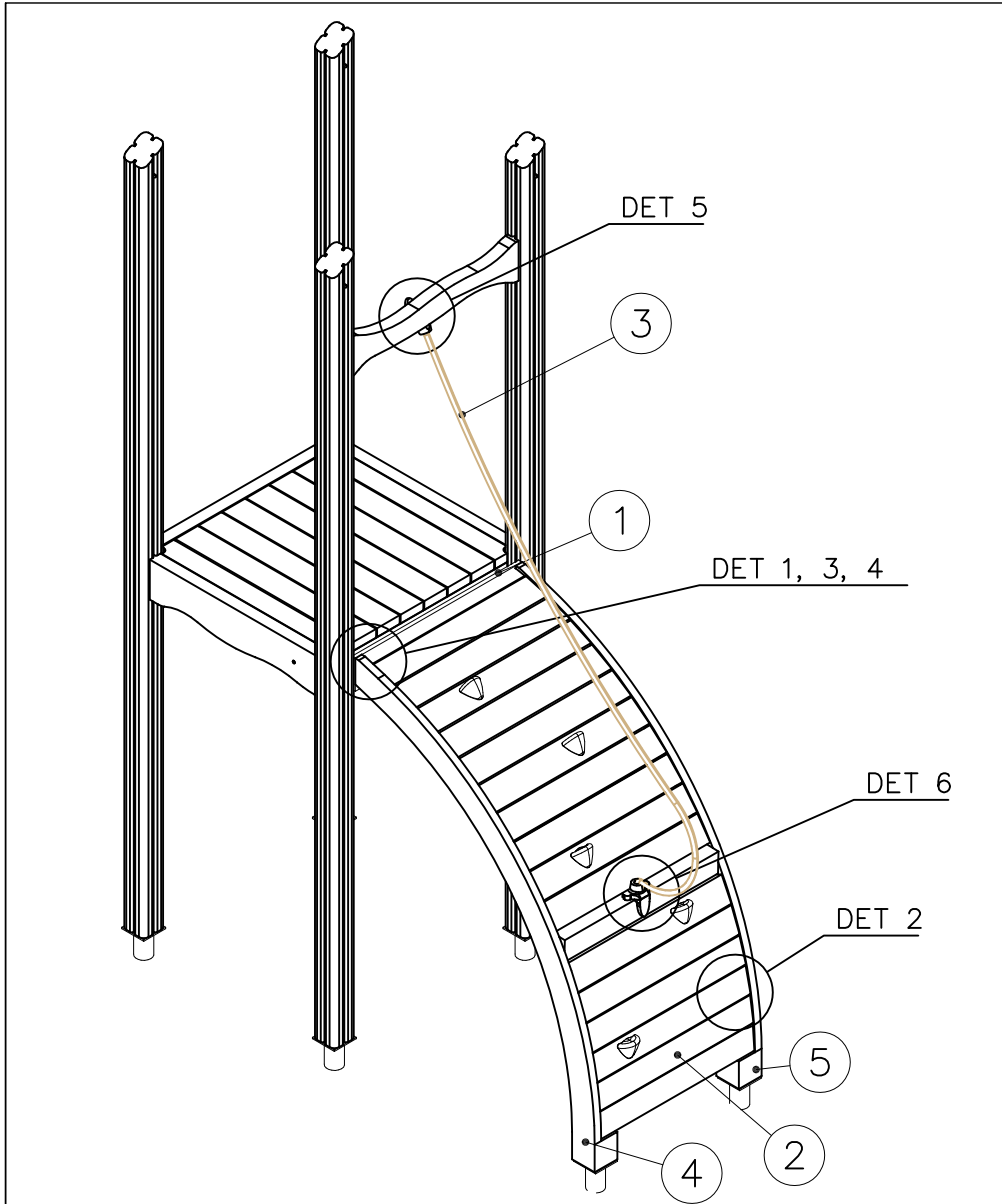
		
<p>$h < 600$</p> <p>Without movement and therefore without Impact Area</p>	<p>Totally hard surfaces.</p> <p>Note. Lappset does <u>not recommend</u> totally hard surfaces at all.</p>	<p>E.g. concrete or asphalt</p> 
<p>$h < 600$</p> <p>With movement e.g. rocking</p>	<p>Materials with very limited impact attenuating properties.</p>	<p>E.g. wood</p> 
<p>$h < 1000$</p>	<p>Materials with significant impact attenuating properties.</p>	<p>fine gravel 0–8 mm</p>  <p>grass</p>  <p>unsorted sand</p> 
<p>$h < 3000$</p>	<p>Loose fill material</p> <p>E.g. sand/gravel 0,25...8 mm D60/D10<3,0 Woodchips 5...30 mm bark 20...80 mm</p>	 <p>\underline{S} \underline{h}</p> <p>30 cm < 2,0 m</p> <p>40 cm < 3,0 m</p>
	<p>Syntethic granulates</p> <p>\underline{S} \underline{h}</p> <p>40 mm ~> 1,2...1,3 m</p> <p>50 mm ~> 1,5...1,7 m</p> <p>60 mm ~> 1,8...2,0 m</p> <p>70 mm ~> 2,1...2,5 m</p> <p>Note. For accurate values, see manufacturer's instructions.</p>	

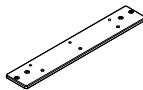




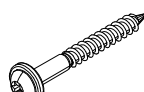

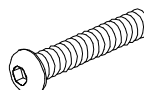
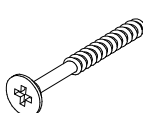


REMOVE SAFETY SURFACE/SAND/GRAVEL
TO CHECK FOUNDATION



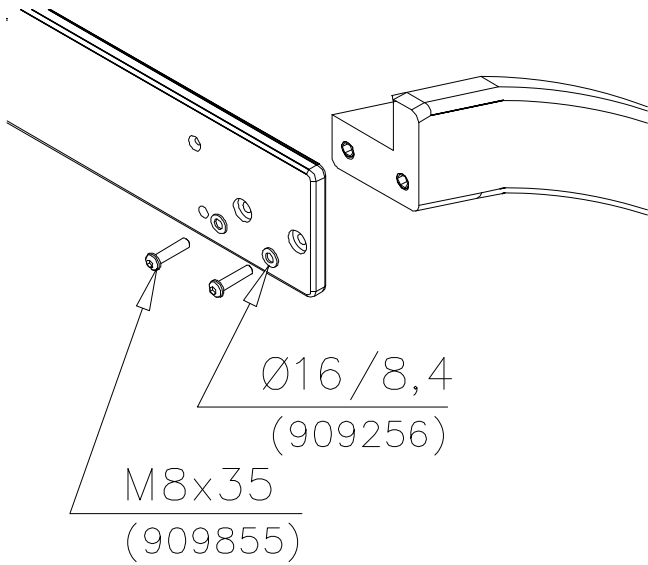
REMOVE SAFETY SURFACE/SAND/GRAVEL
TO CHECK FOUNDATION



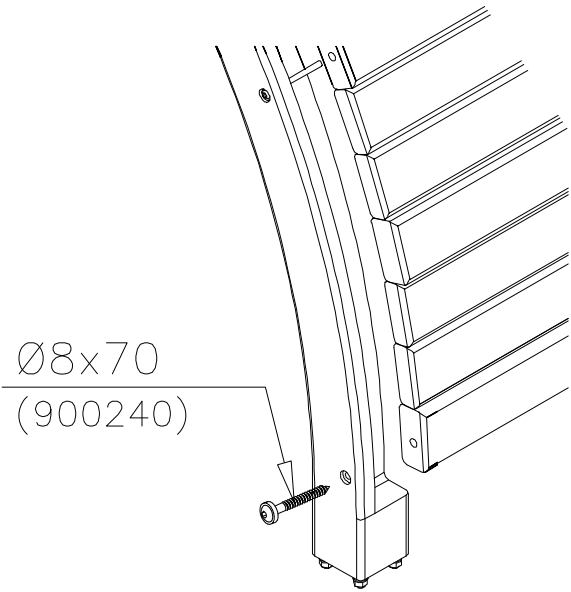


① 701092	PCS	② 705331	PCS
	1		1
15x120x700		45x645x1670	
③ 705363	PCS	④ 705373	PCS
	1		1
L 2120		95x1005x1365	
⑤ 705374	PCS	⑥ 900240	PCS
	1		8
95x1005x1365		Ø8x70	
⑦ 909256	PCS	⑧ 909855	PCS
	4		4
Ø16/8.4x1.6		M8x35	
⑨ 980107	PCS	⑩ 980123	PCS
	3		4
Ø6x60		Ø7x60	
⑪ 980128	PCS		PCS
	5		
Ø7x40			
	PCS		PCS
	PCS		PCS

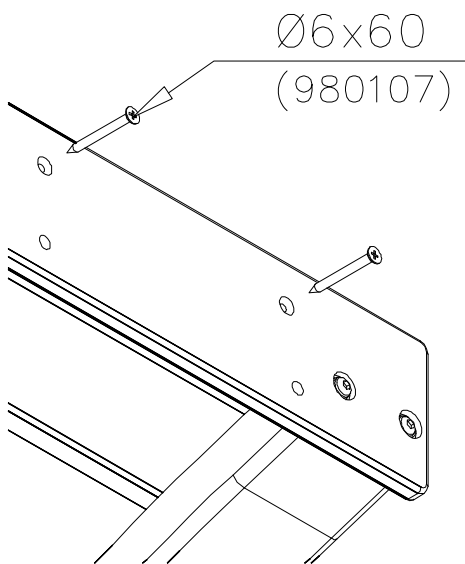
DET 1



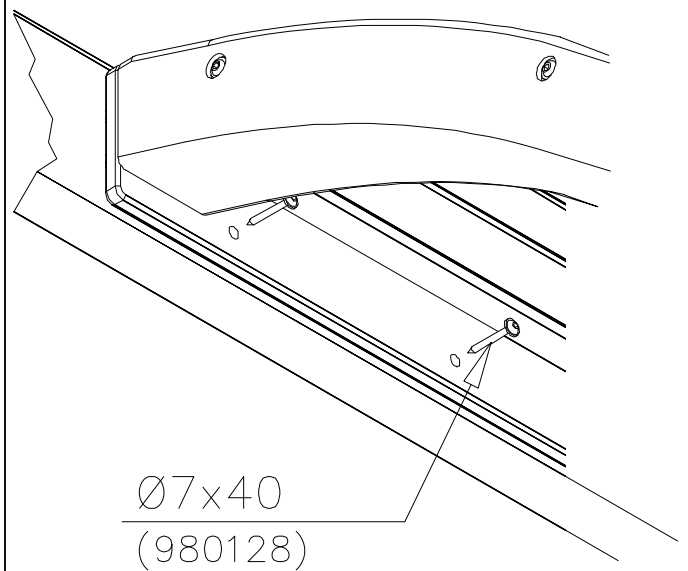
DET 2



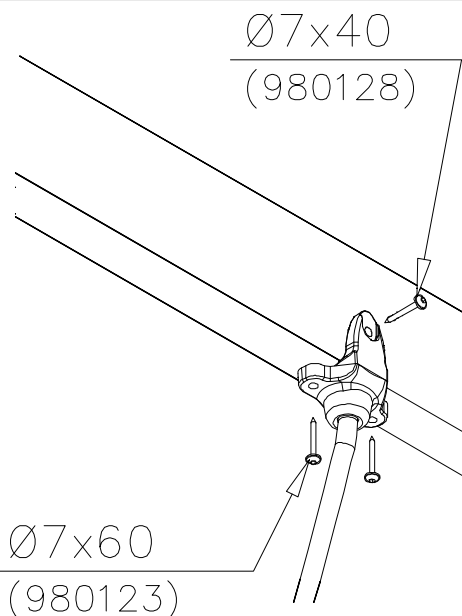
DET 3



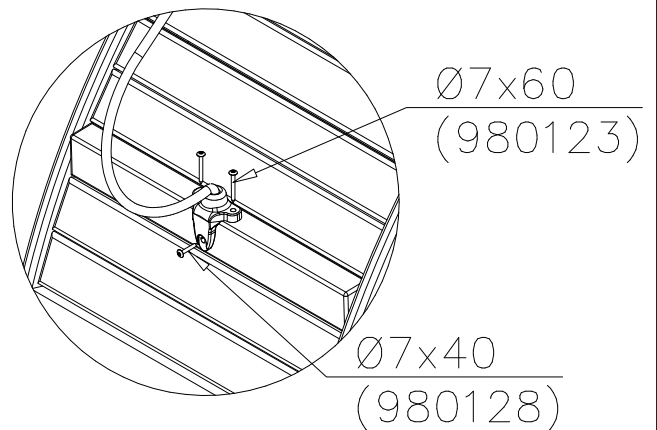
DET 4

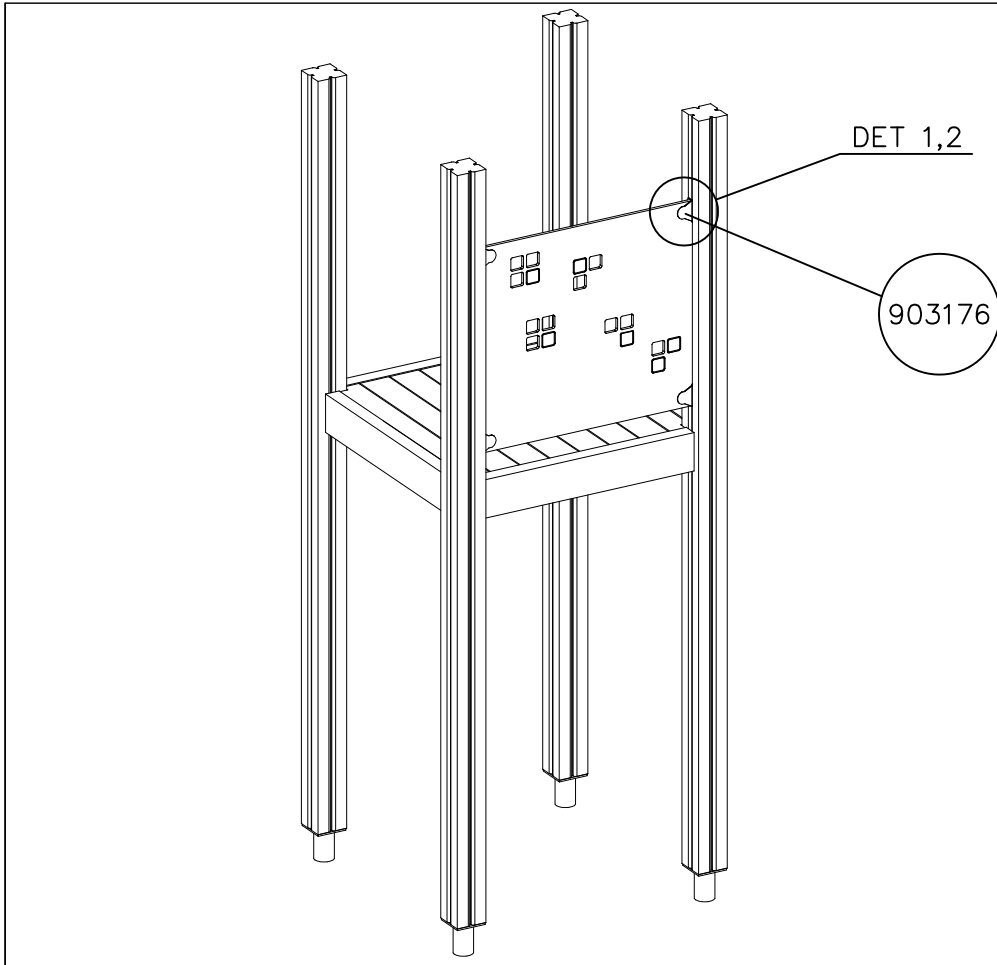


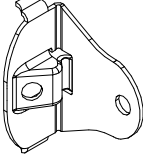
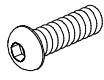
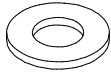
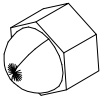

DET 5

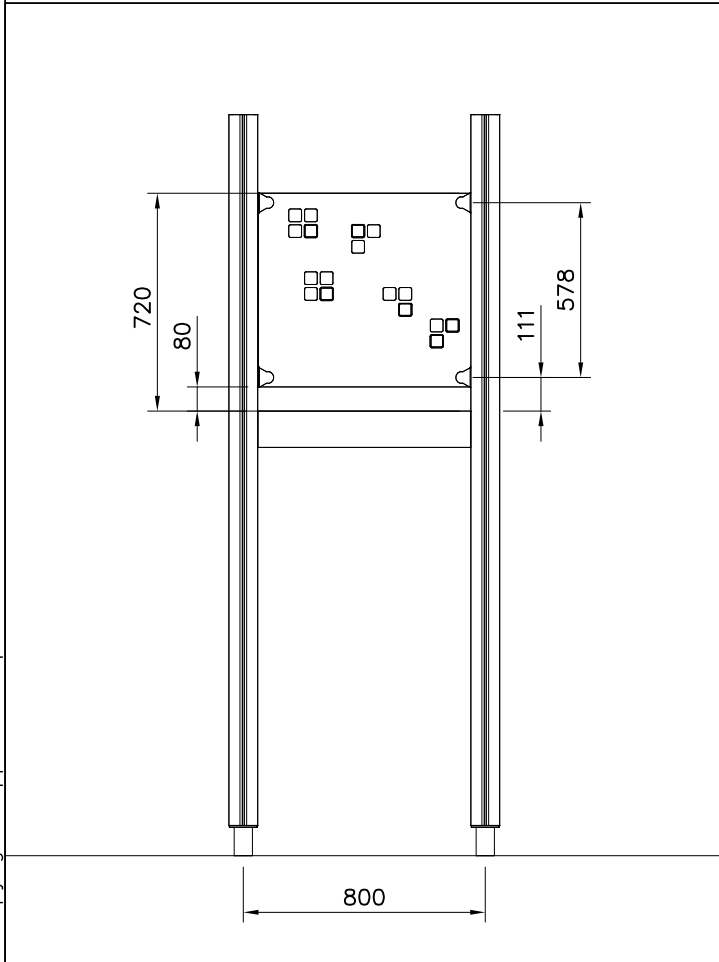


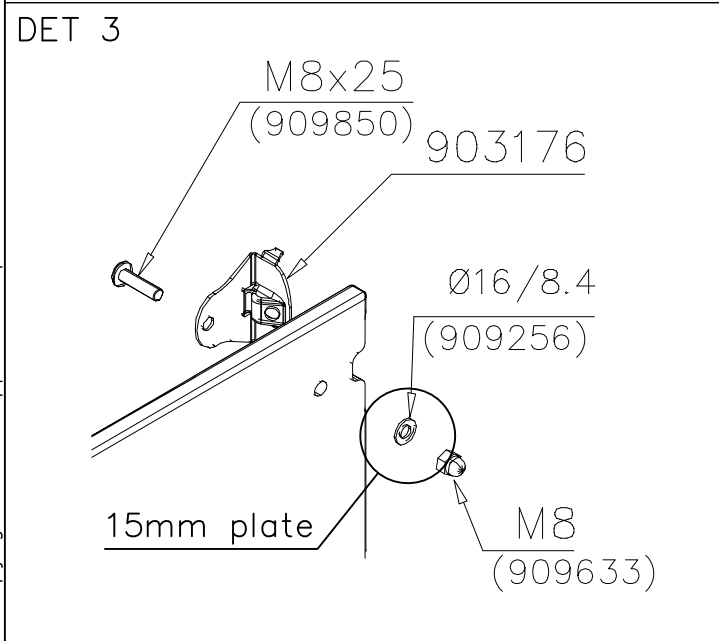
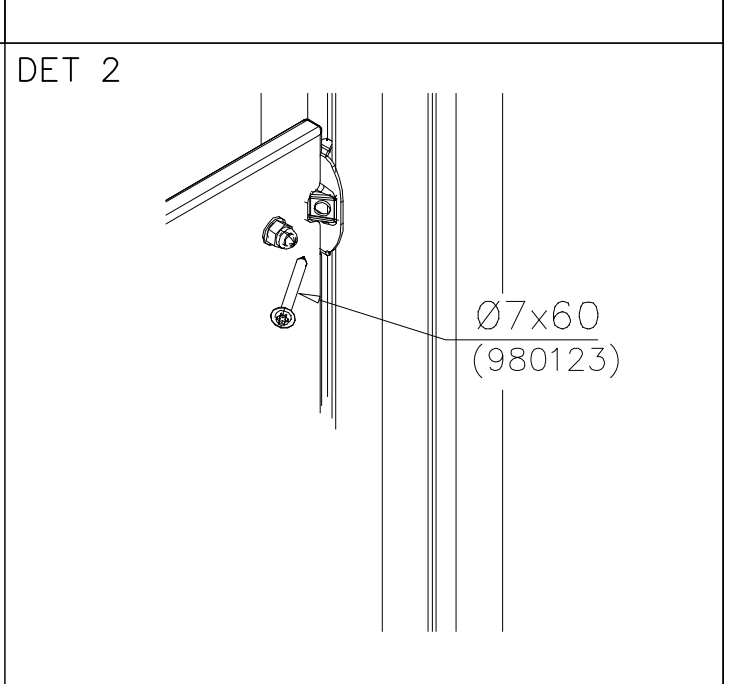
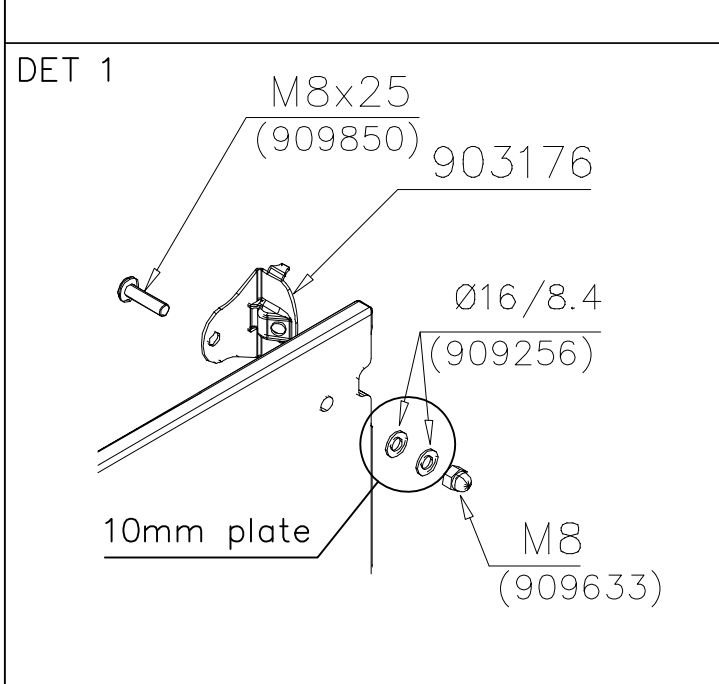
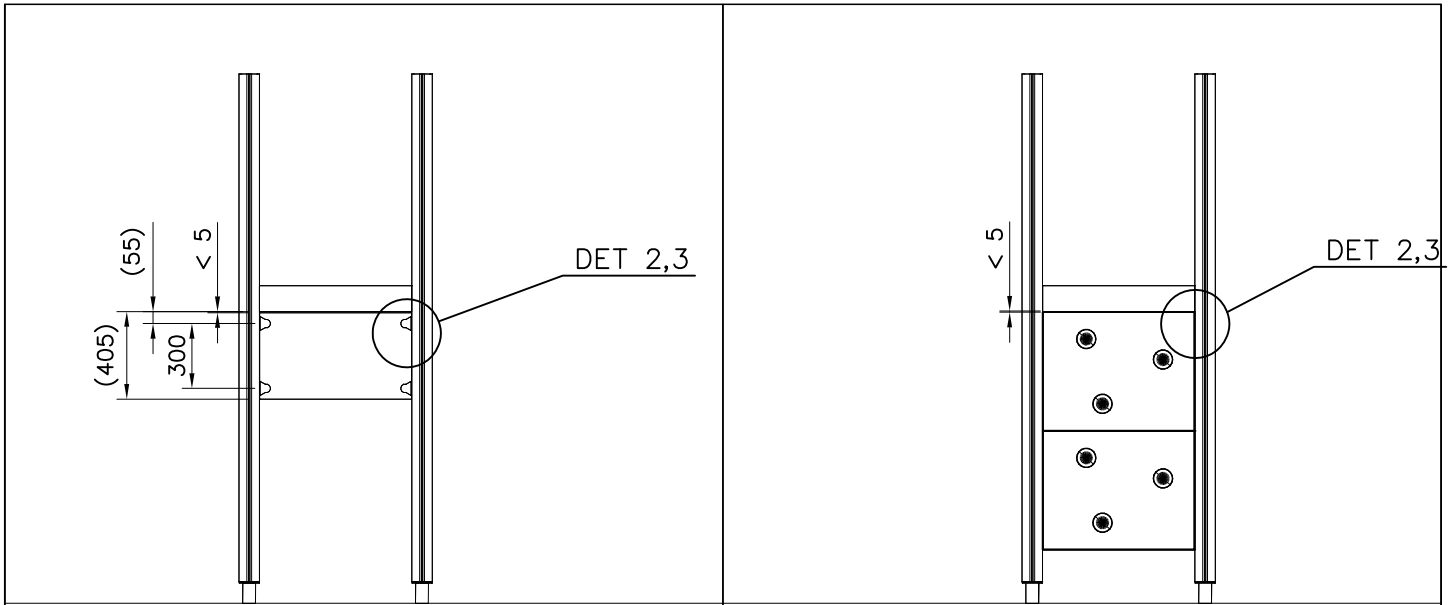
DET 6

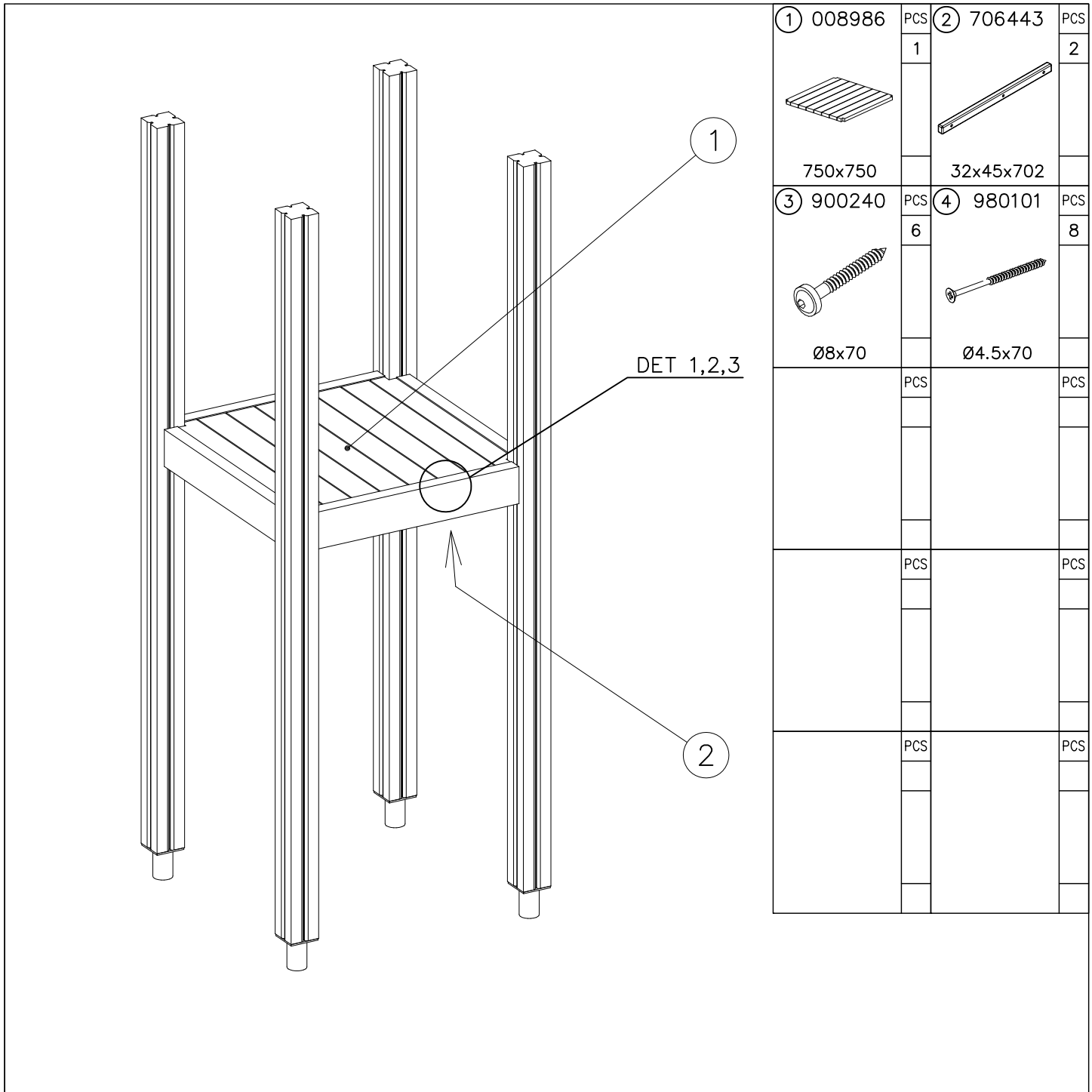




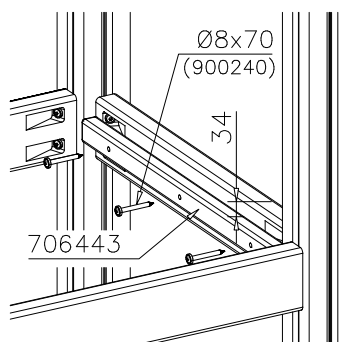
① 903176	PCS	② 909850	PCS
	4		4
		M8x25	
③ 909256	PCS	④ 909633	PCS
	8		4
Ø16/8.4x1.6		M8	
⑤ 980123	PCS		PCS
	4		
Ø7x60			
	PCS		PCS





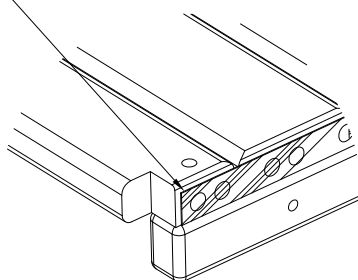


DET 1

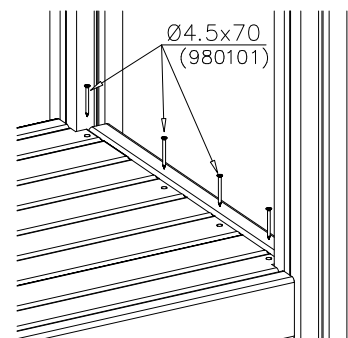


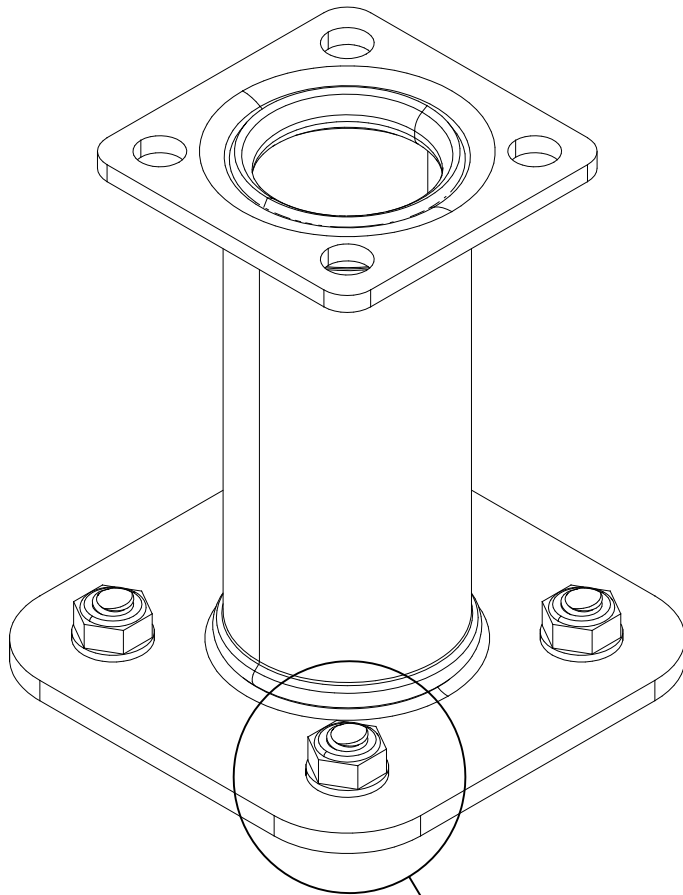
DET 2

Naulanauha kannatinlistan puolelle.
Nail list to the bottom.



DET 3

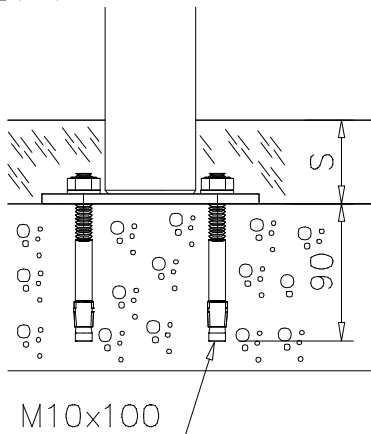




DET 1, 2, 3

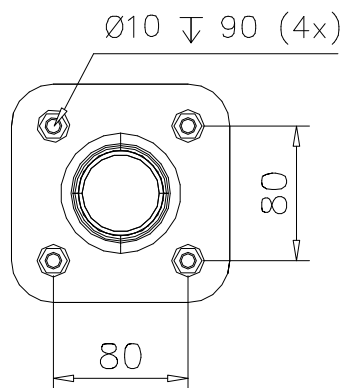
① 909531	PCS	① 909513	PCS
	1		1
		60°	
① 909514	PCS	① 902056	PCS
	1		1
		75°	57°
① 902062	PCS		PCS
	1		
		70°	
	PCS		PCS
	PCS		PCS
② 909628	PCS		PCS
	4		
M10x100			

DET 1

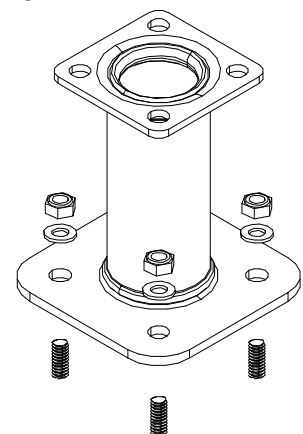


M10x100

DET 2



DET 3

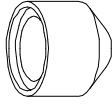


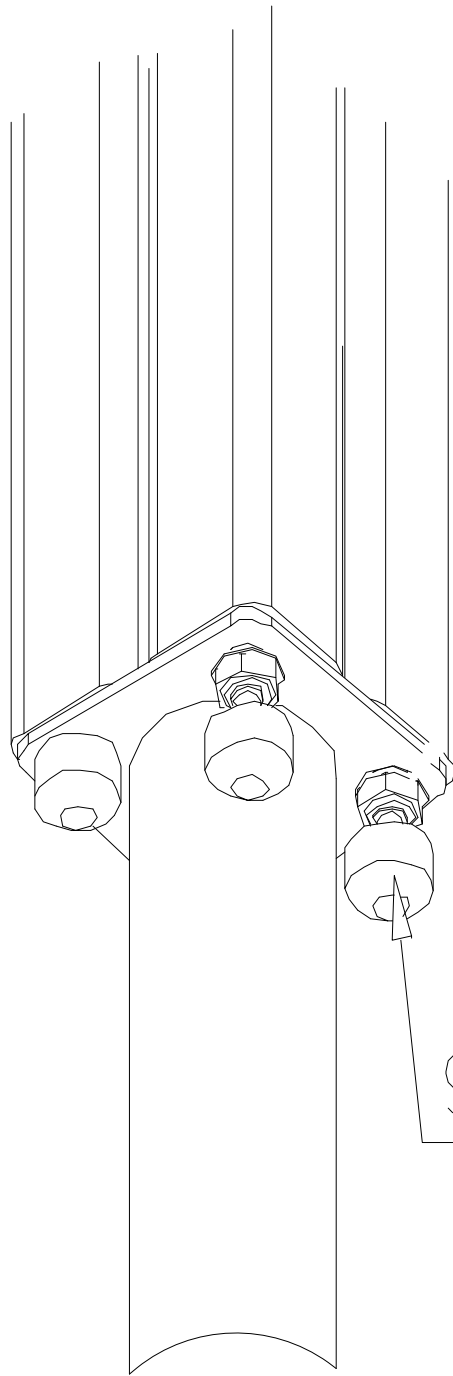
LAPPSET®
BETON FOUNDATION

FOOT

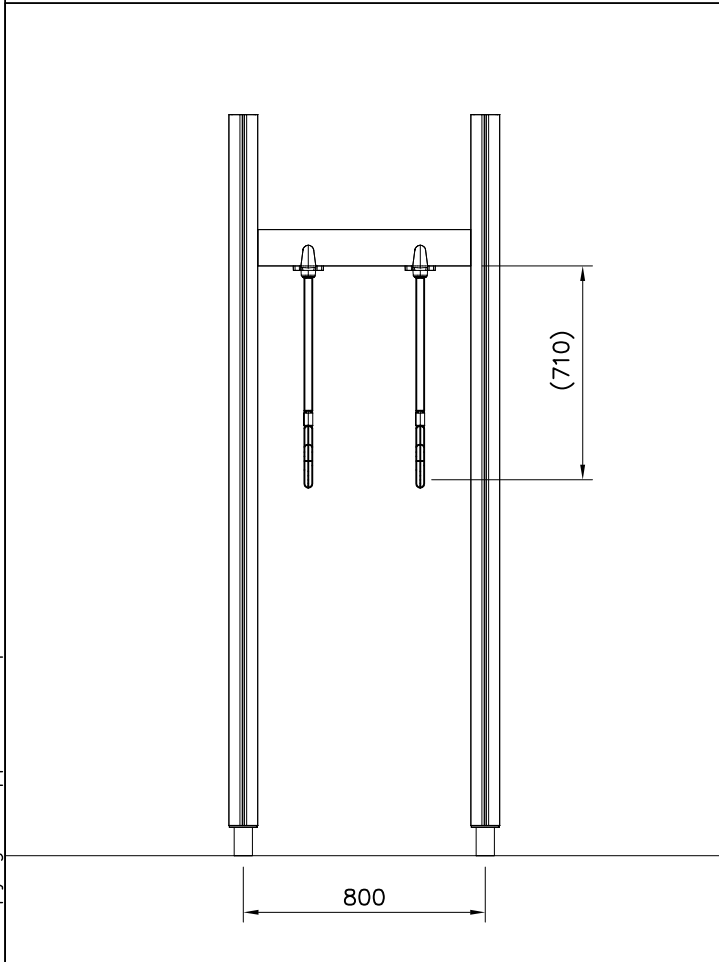
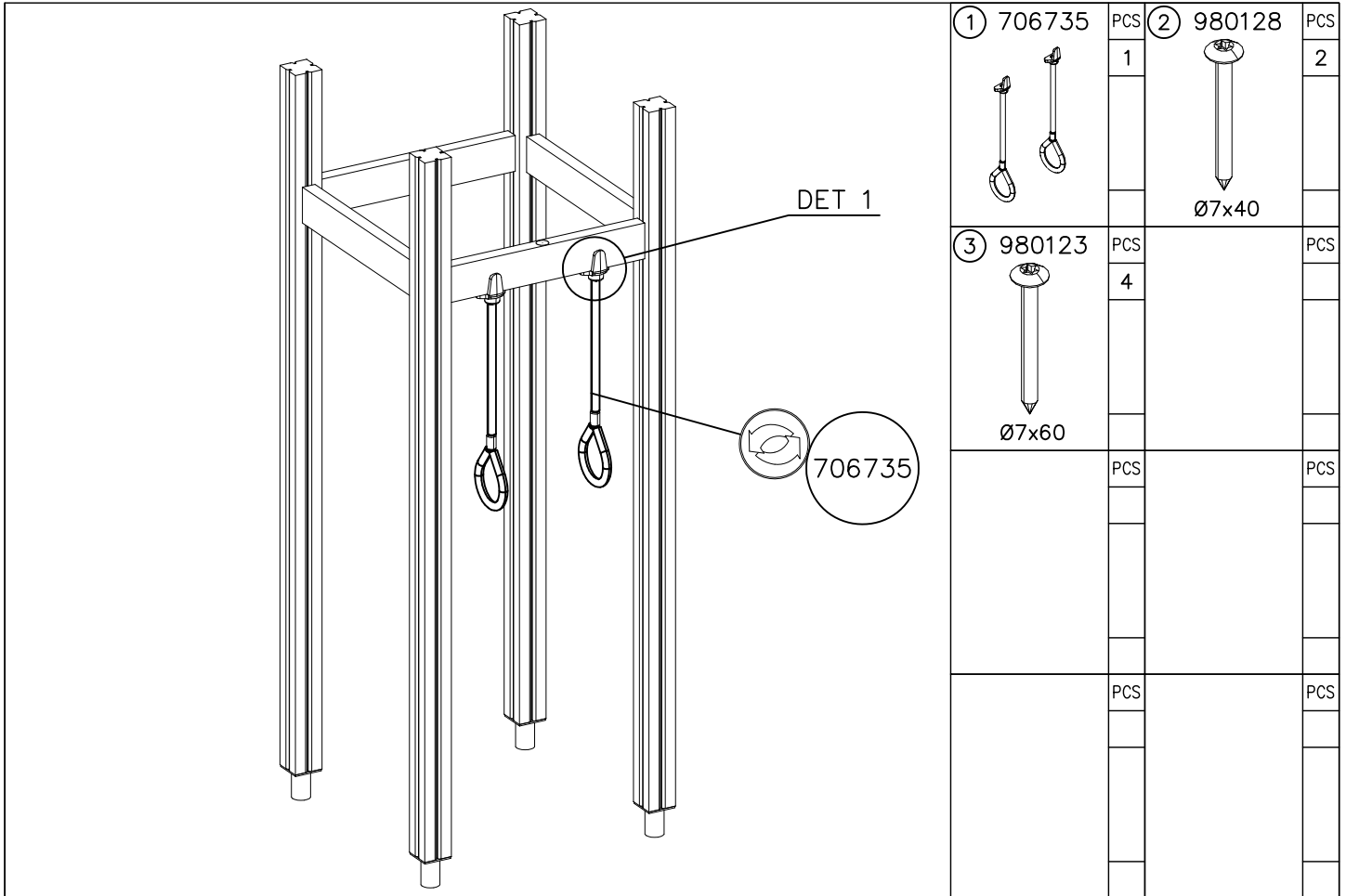
DATE: 27.10.2015

1(1)

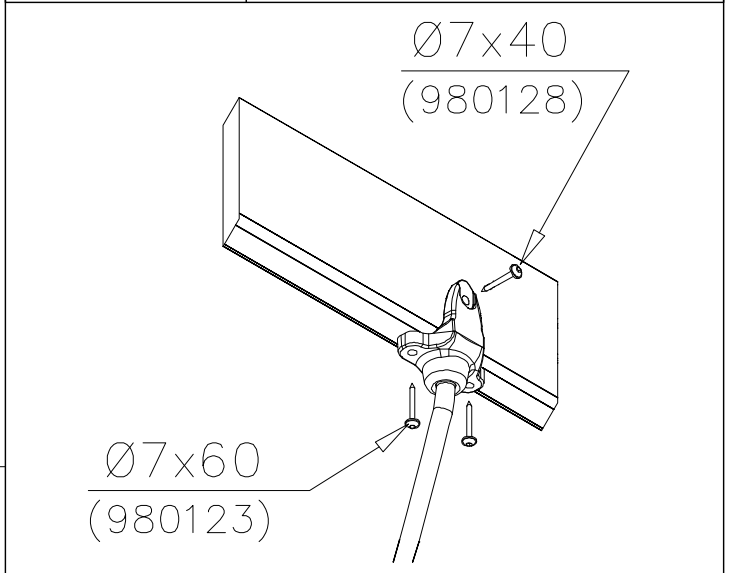
② 905104	PCS		PCS
	4		
 M10	PCS		PCS

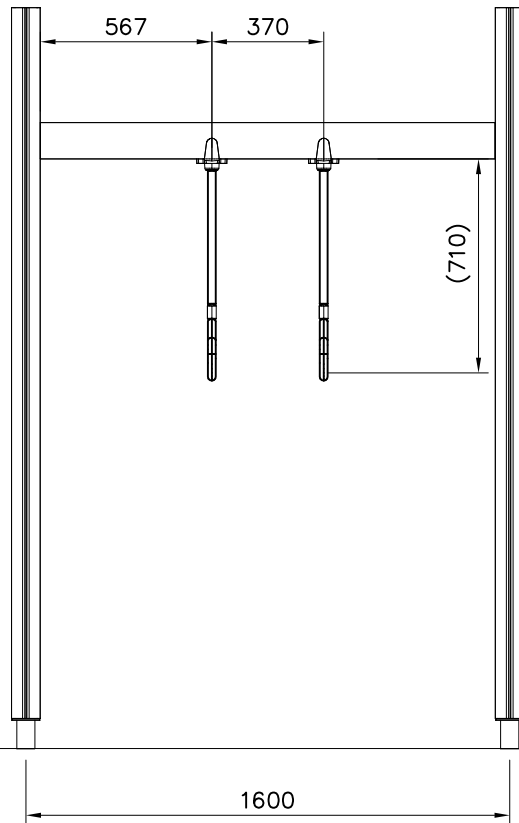
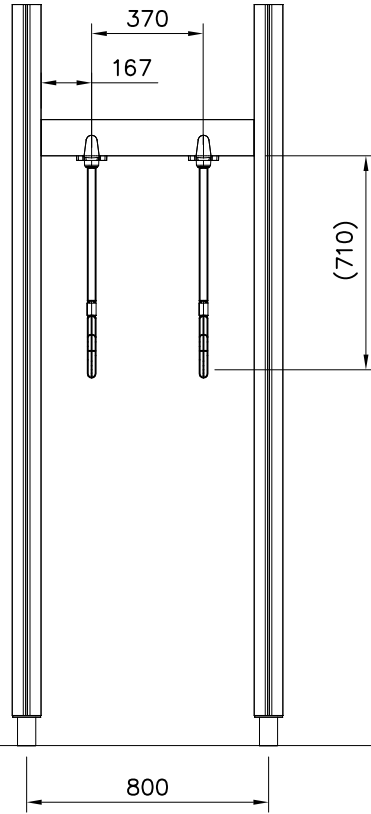


905104



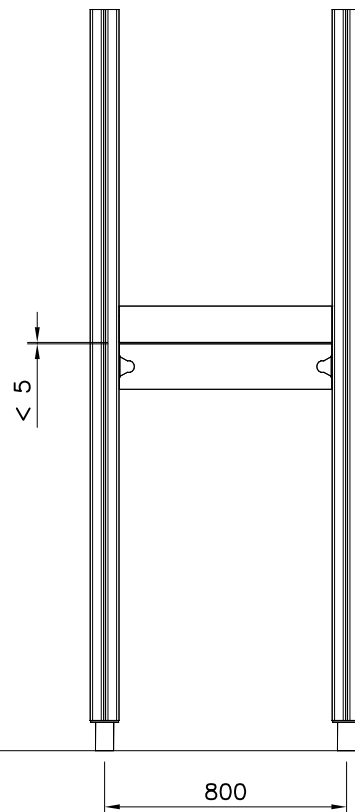
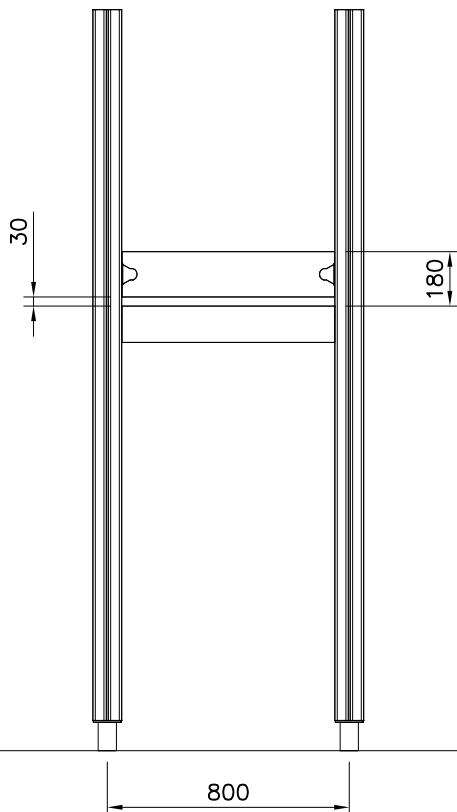
RINGS OPTIONS		
706735	706735-301	BLUE
	706735-302	RED
	706735-303	BEIGE
	706735-304	GRAY
	706735-305	BLACK
	706735-306	YELLOW





① 706896	PCS	② 903176	PCS
	1		2
15x150x703			
③ 909850	PCS	④ 909256	PCS
	2		2
M8x25		Ø16/8.4x1.6	
⑤ 909633	PCS	⑥ 980123	PCS
	2		2
M8		Ø7x60	
	PCS		PCS

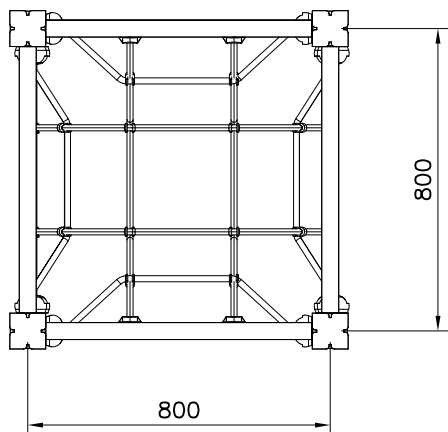
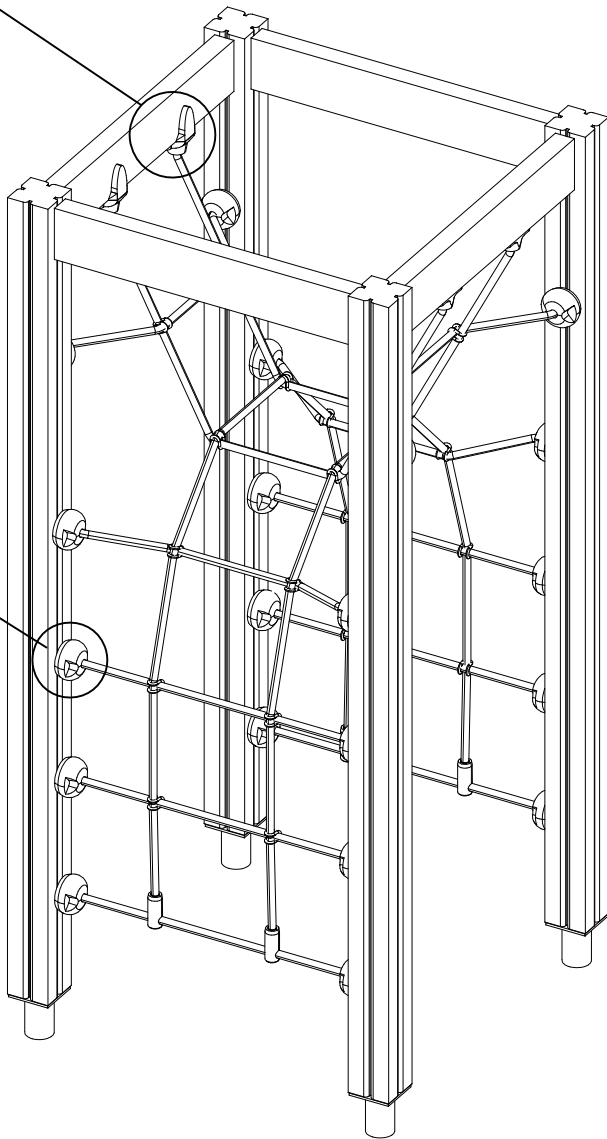
OR

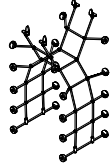
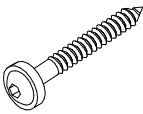




<p>DET 1</p> <p>M8x25 (909850)</p> <p>903176</p> <p>Ø16/8.4 (909256)</p> <p>M8 (909633)</p>	<p>DET 2</p> <p>Ø7x60 (980123)</p>
<p>DET 3</p> <p>Ø16/8.4 (909256)</p> <p>903176</p> <p>M8 (909633)</p> <p>Ø7x60 (980123)</p> <p>M8x25 (909850)</p>	

DET 1

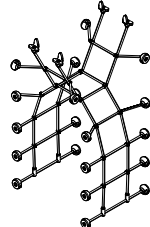
DET 2



① 707341 1520x705 	PCS 1	② 900240 Ø8x70 	PCS 40
③ 980123 Ø7x60 	PCS 8	④ 980128 Ø7x40 	PCS 4
	PCS		PCS
	PCS		PCS
	PCS		PCS
	PCS		PCS

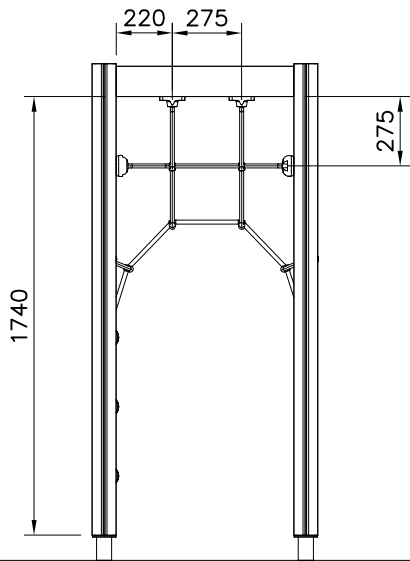
NET OPTIONS

707341

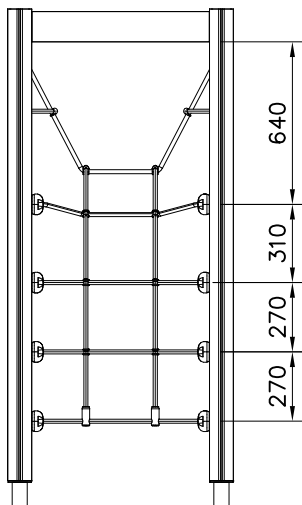
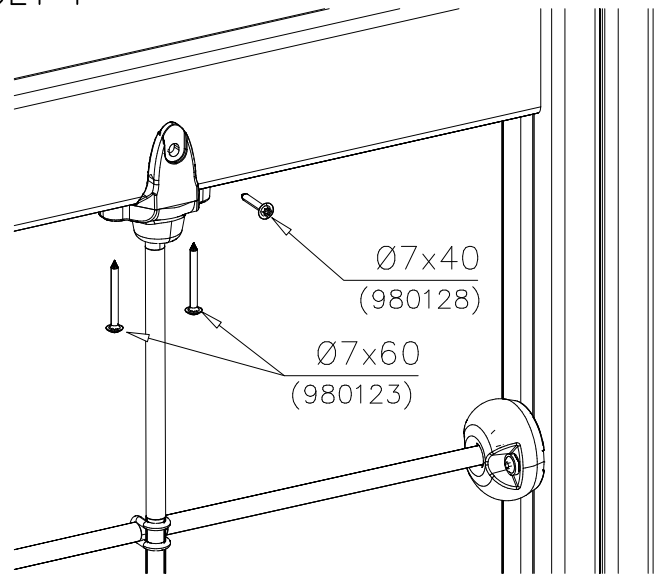


1520x705

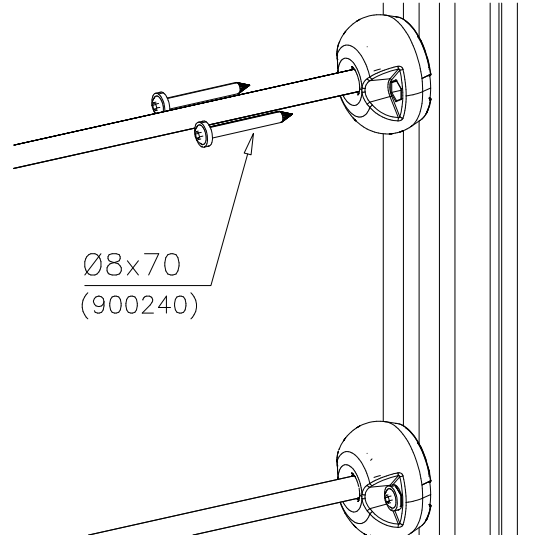
- 707341-301 BLUE
- 707341-302 RED
- 707341-303 BEIGE
- 707341-304 GREY
- 707341-305 BLACK

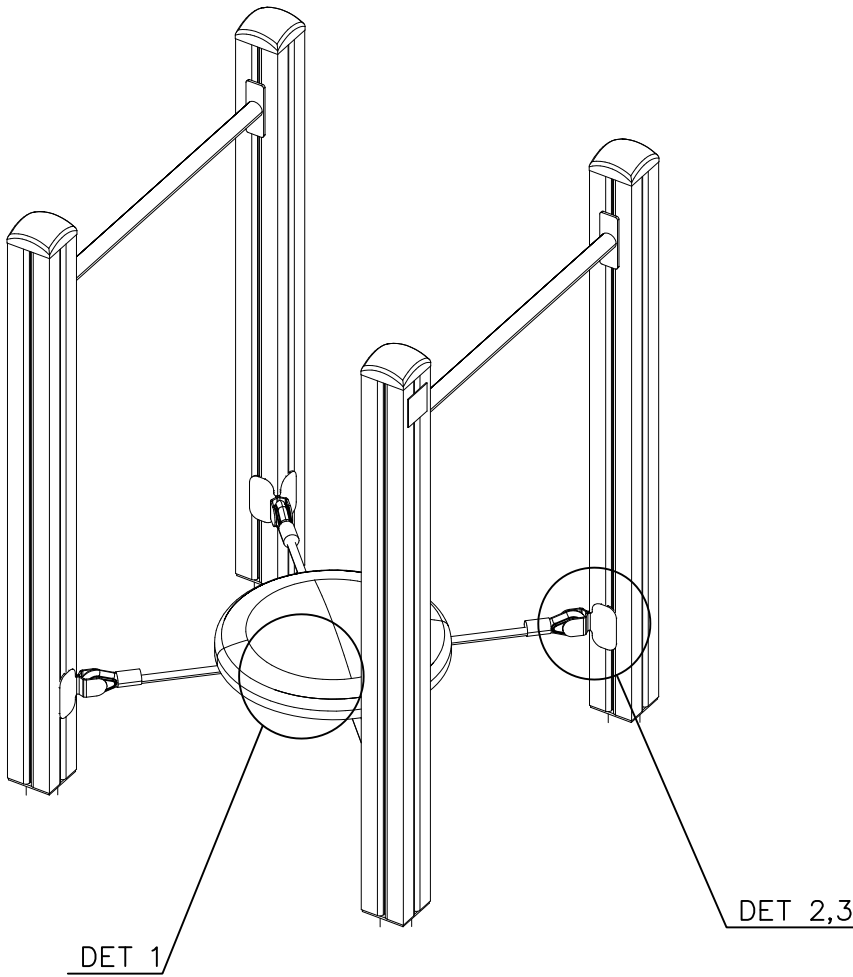


DET 1



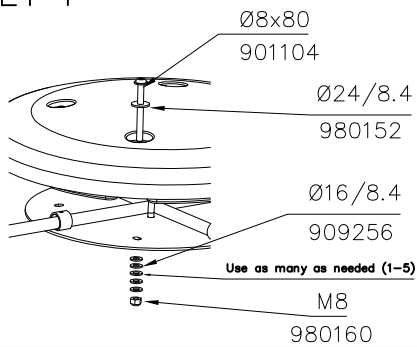
DET 2



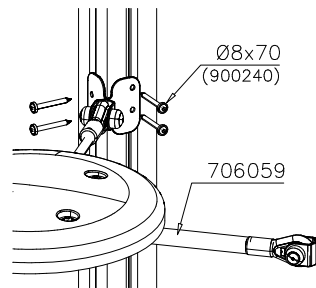


①	929561	PCS	②	909568	PCS
		8			4
				M8x55	
③	901104	PCS	④	900240	PCS
		4			16
				M8x80	
				Ø8x70	
⑤	905083	PCS	⑥	909256	PCS
		8			28
				Ø32	
				Ø16/8.4	
⑦	980152	PCS	⑧	980160	PCS
		4			4
				Ø24/8.4	
				M8	
⑨	905112	PCS	⑩	909633	PCS
		8			4
				Ø22	
				M8	
		PCS			PCS
		PCS			PCS
		PCS			PCS

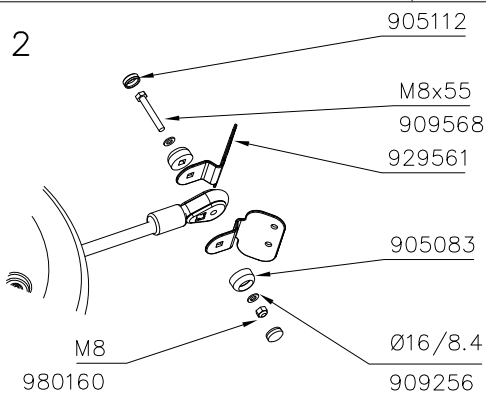
DET 1

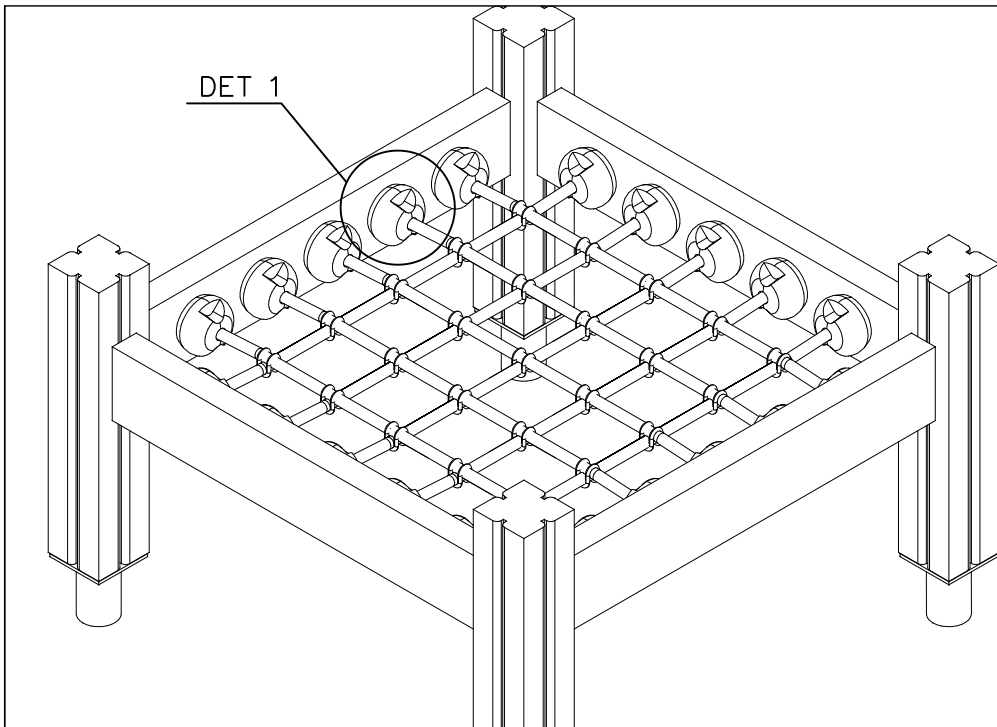


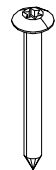

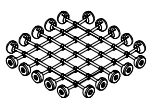
DET 3

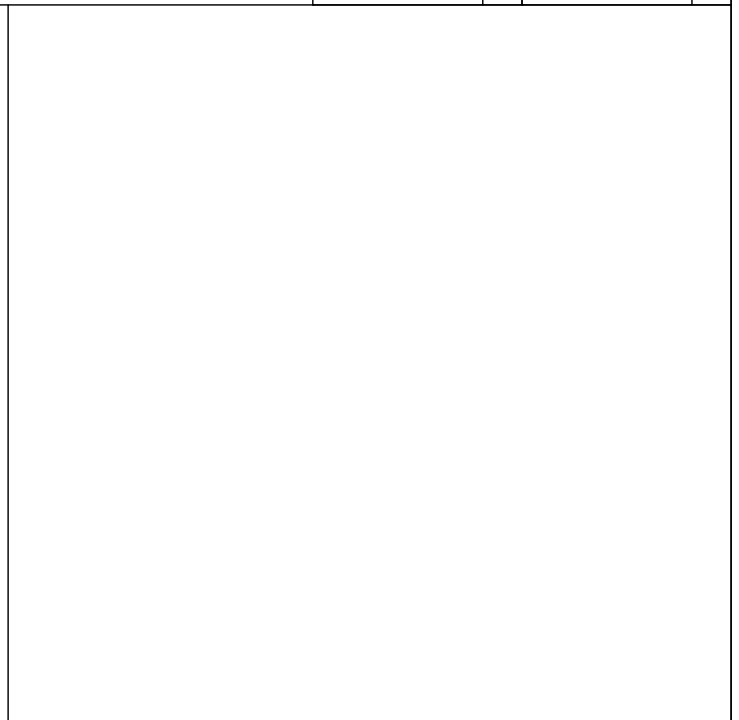
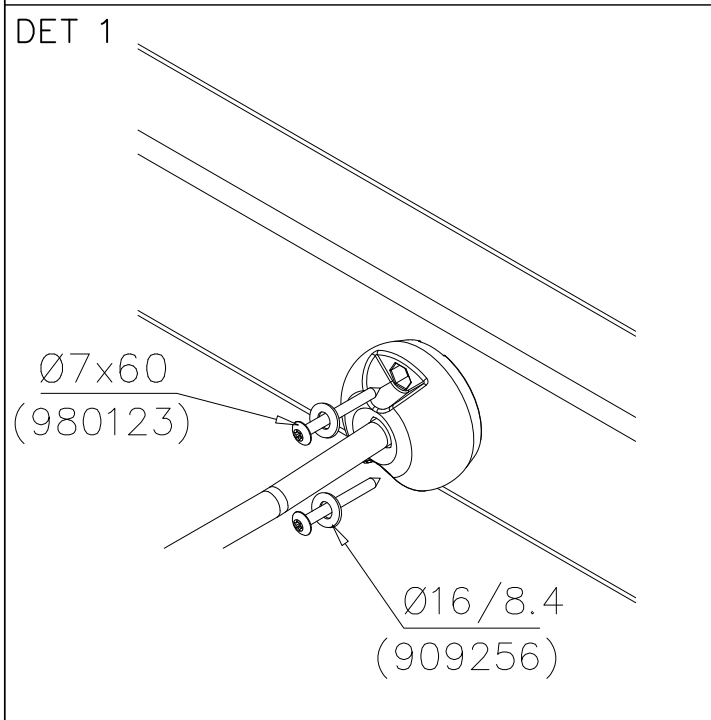
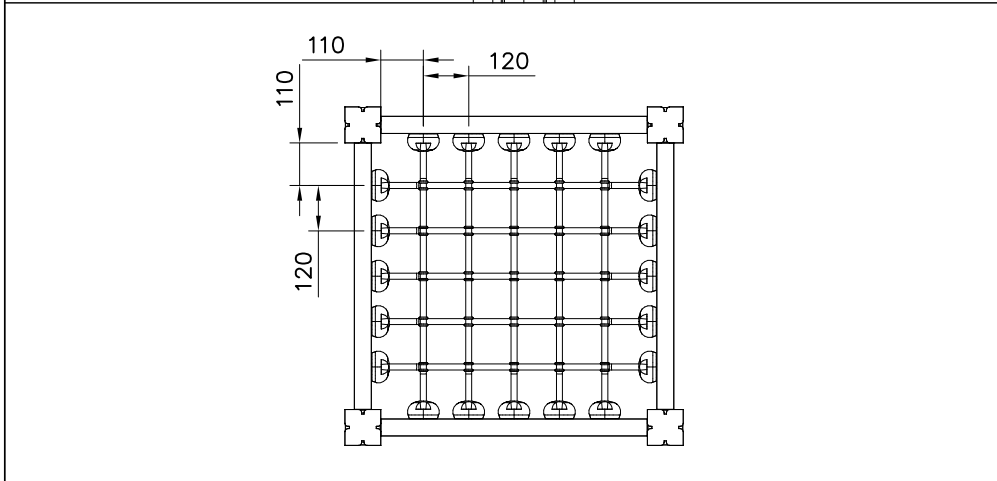


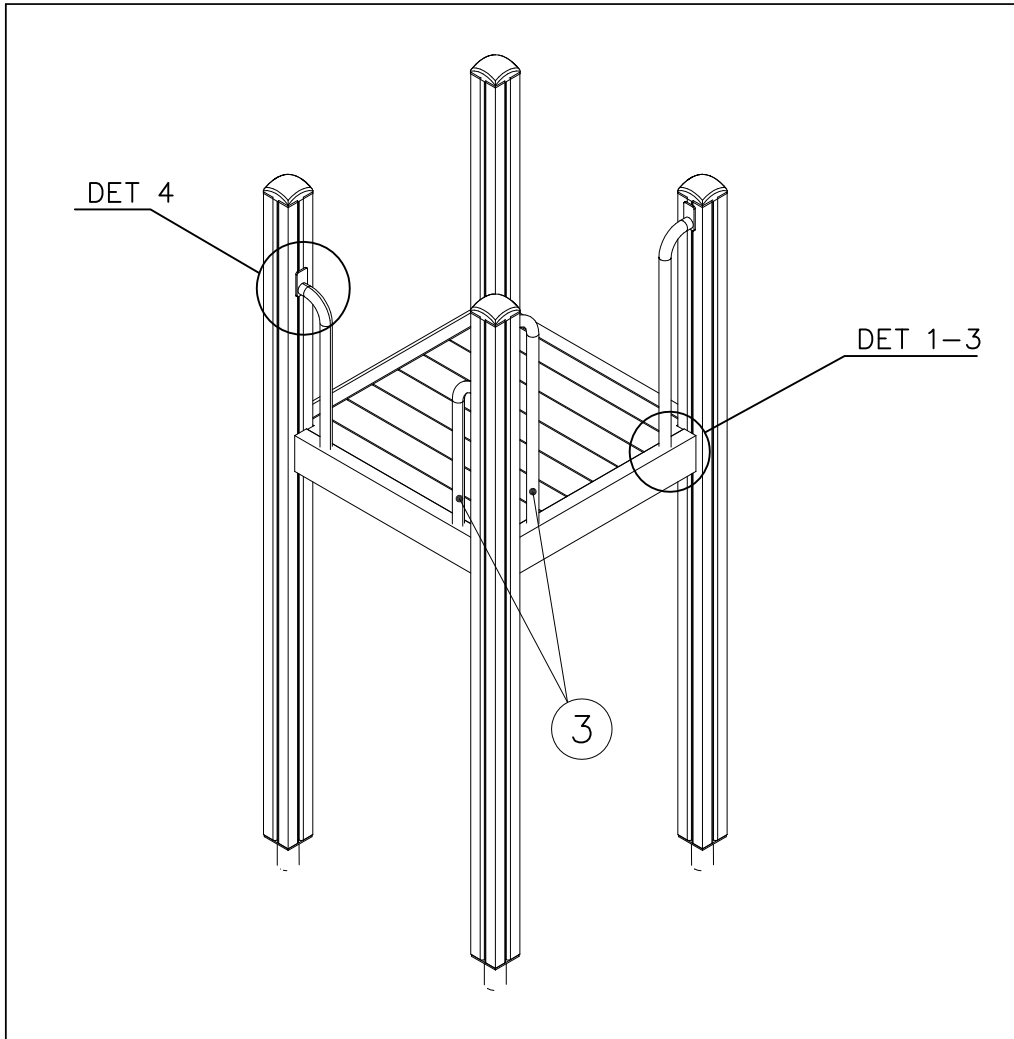
DET 2

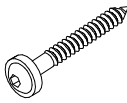





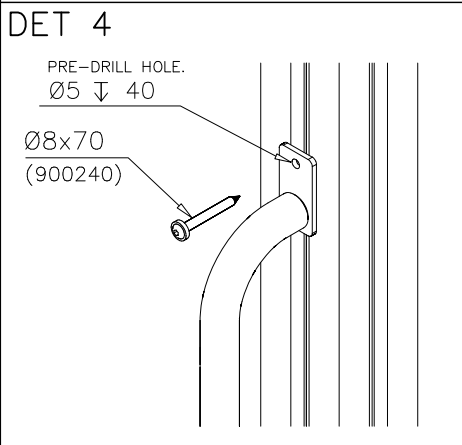
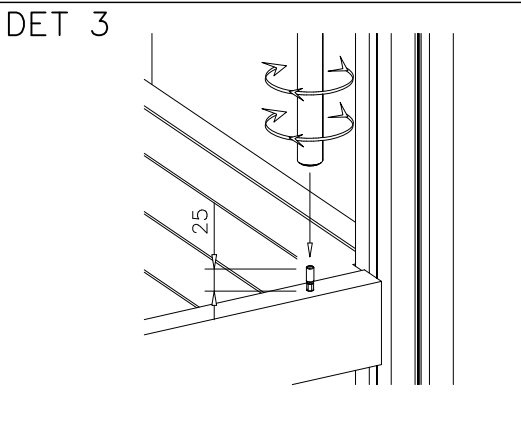
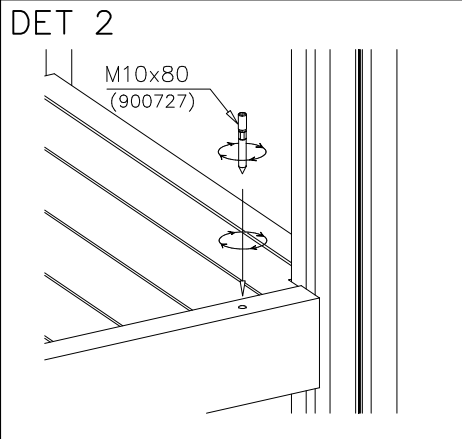
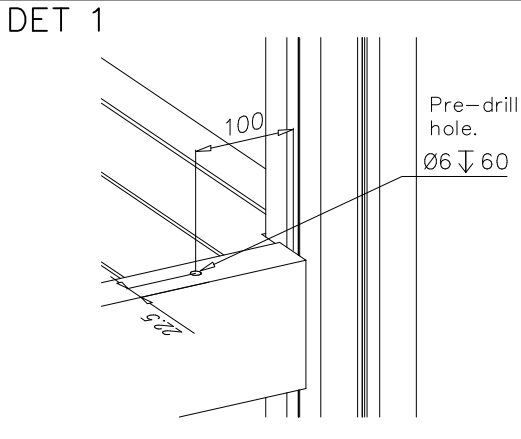


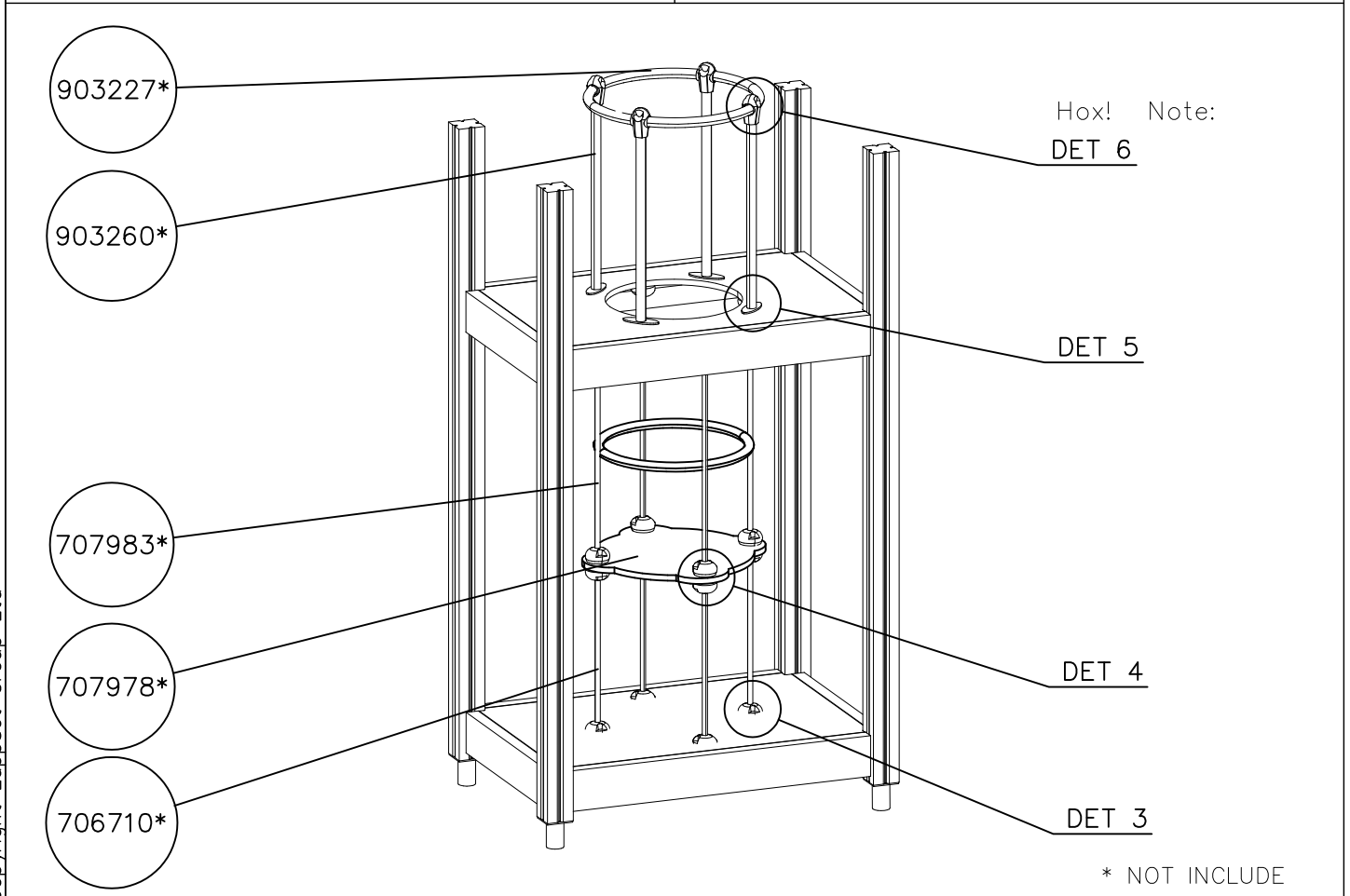
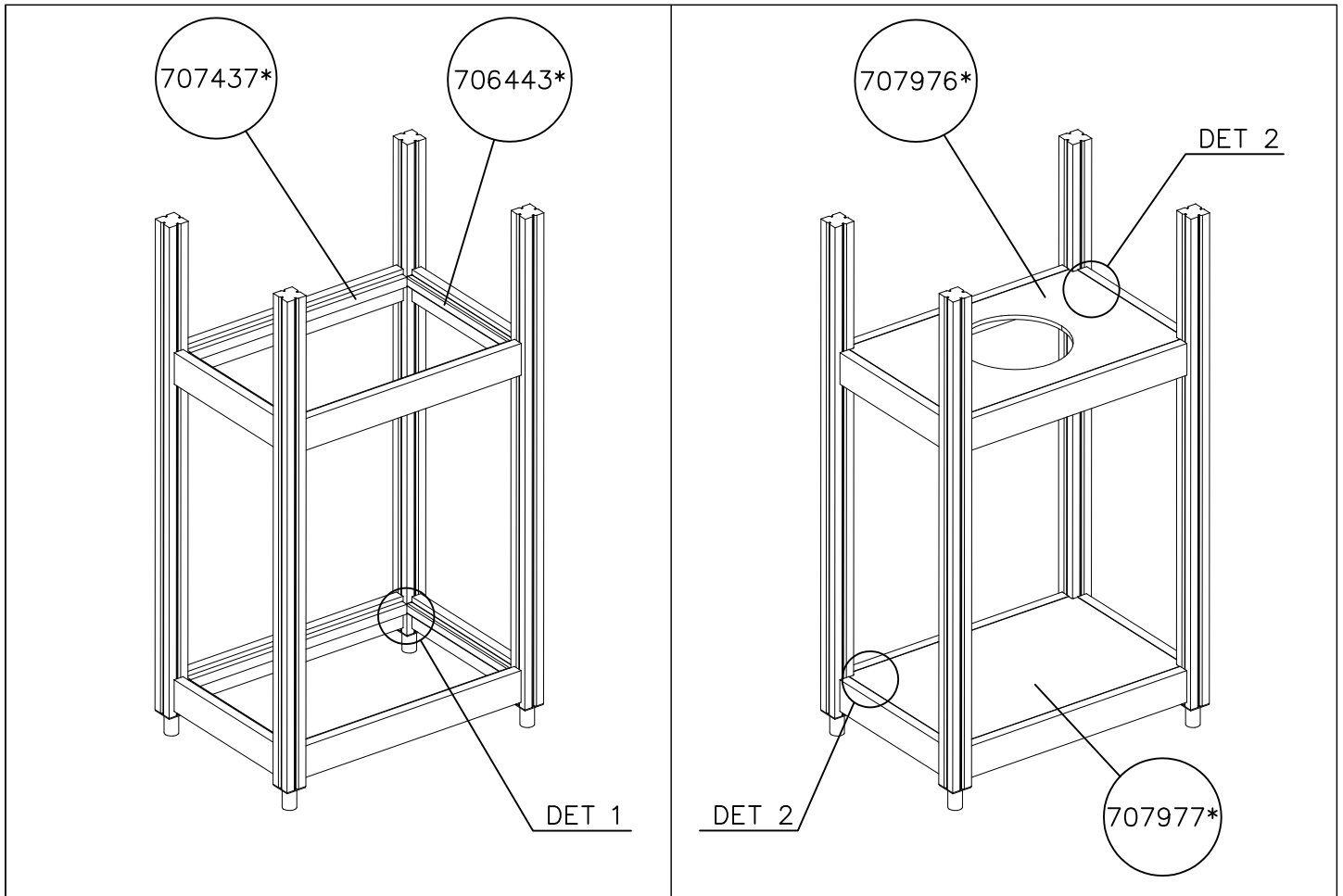
① 980123  Ø7x60	PCS 40	② 909256  Ø16/8.4	PCS 40
	PCS		PCS
	PCS	707590  755x755	PCS
	PCS		PCS
	PCS		PCS

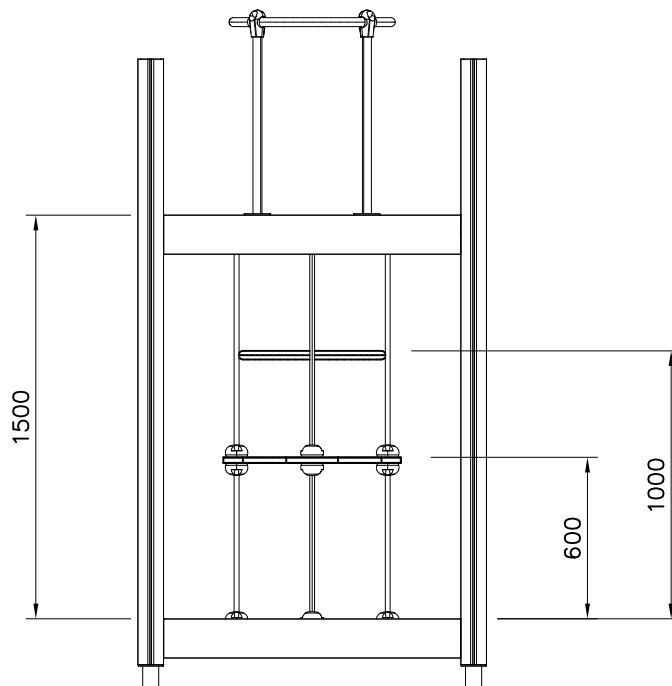
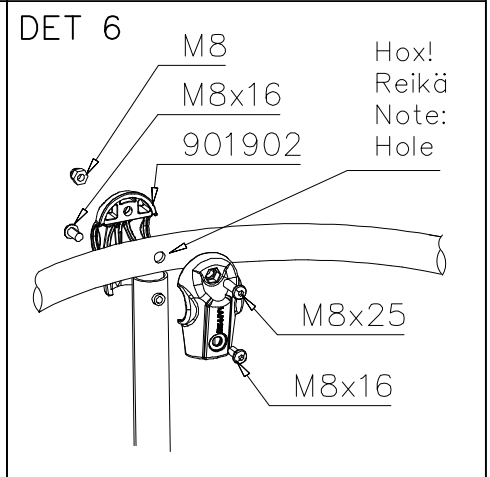
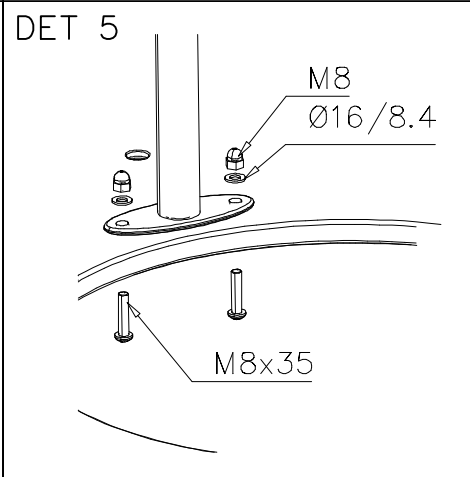
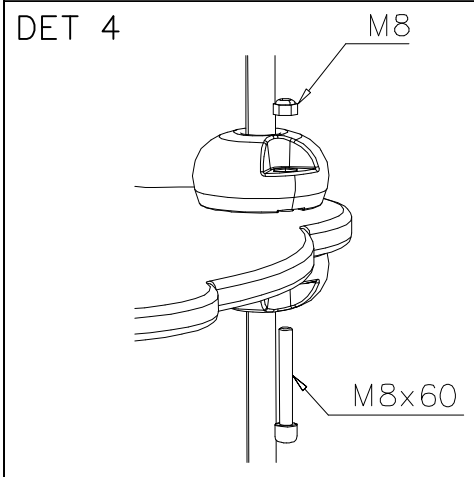
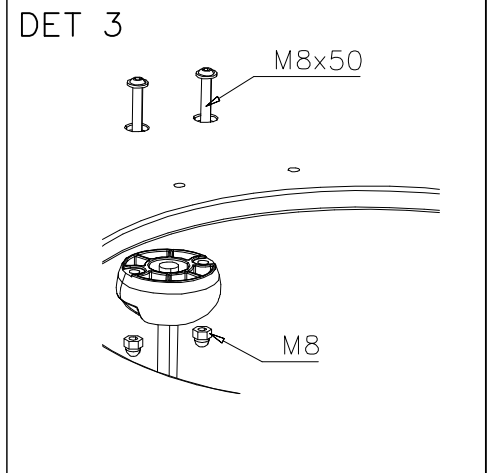
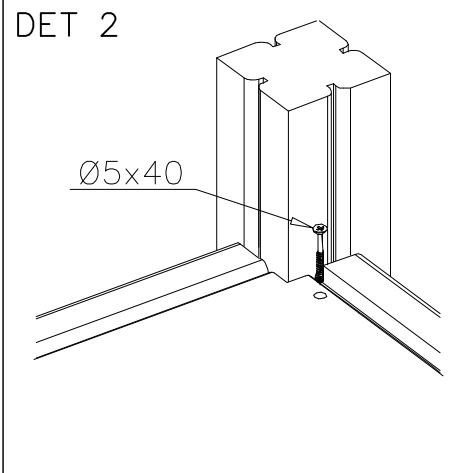
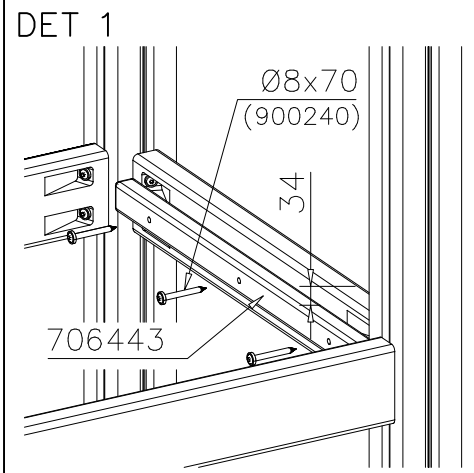


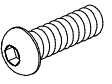
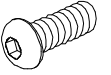
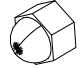
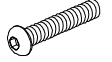
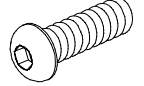
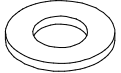
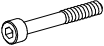
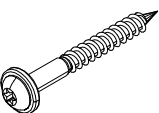
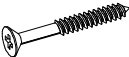

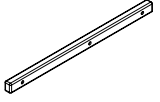

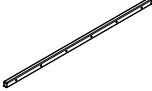
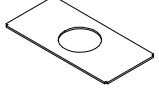

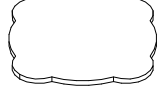
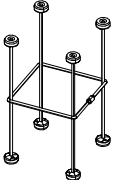

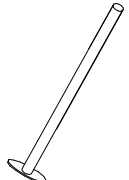


① 900240	PCS	② 900727	PCS
	1		1
Ø8x70		M10x80	
	PCS		PCS
③ 907688	PCS	③ 907701	PCS
	1		1
765		545	
	PCS		PCS
	PCS		PCS
	PCS		PCS
	PCS		PCS
	PCS		PCS
	PCS		PCS
	PCS		PCS
	PCS		PCS

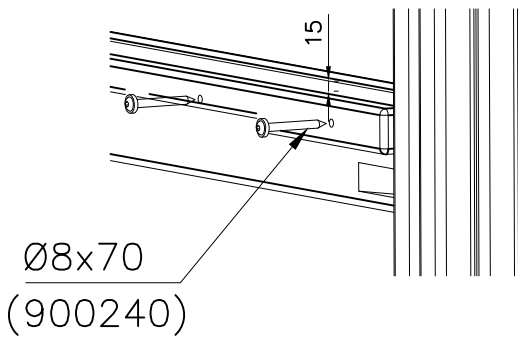




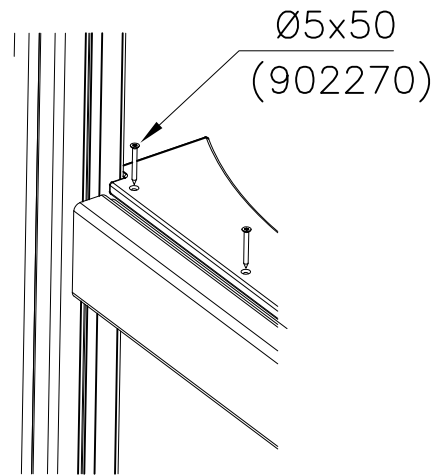


909850	PCS 4	900342	PCS 8	909633	PCS 36	909855	PCS 8	900498	PCS 16	909256	PCS 8
											
M8x25		M8x16		M8		M8x35		M8x50		Ø16/8.4x1.6	
909205	PCS 8	900240	PCS 36	980102	PCS 24	901902	PCS 8		PCS		PCS
											
M8x60		Ø8x70		Ø5x40		30.7x60.9x100					
	PCS		PCS		PCS		PCS		PCS		PCS
	PCS		PCS		PCS		PCS		PCS		PCS
	PCS		PCS		PCS		PCS		PCS		PCS
NOT INCLUDE											
706443	PCS 4	706710	PCS 4	707437	PCS 4	707976	PCS 1	707977	PCS 1	707978	PCS 1
											
32x45x702		Ø16x618		32x45x1502		15x750x1550		15x750x1550		15x550x550	
707983	PCS 1	903227	PCS 1	903260	PCS 4		PCS		PCS		PCS
											
396x840		Ø618x34		50x130x704							

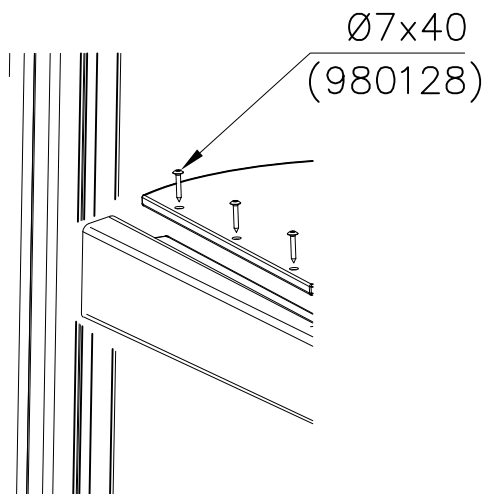
DET 1



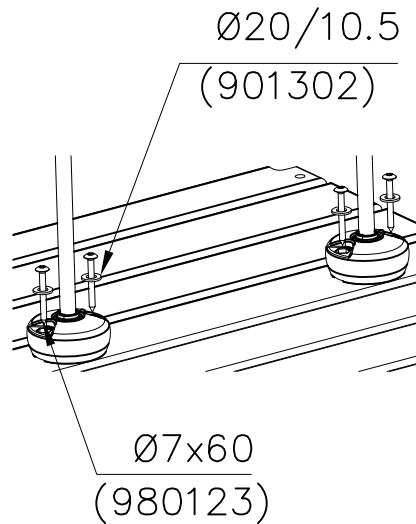
DET 2



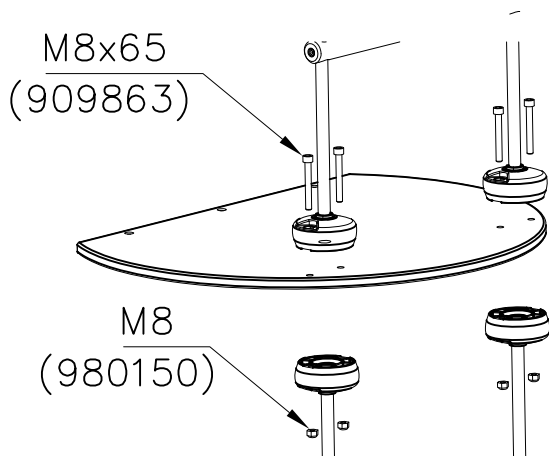
DET 3



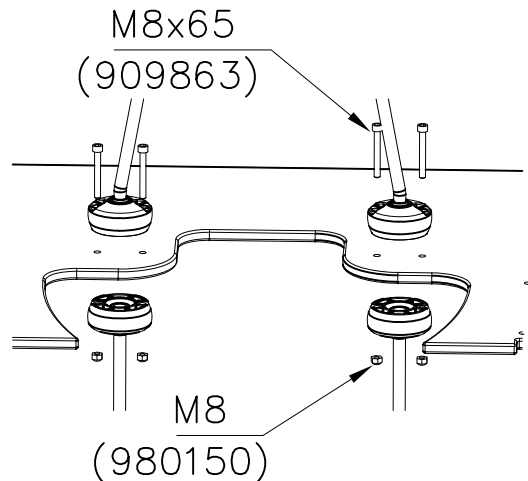
DET 4



DET 5



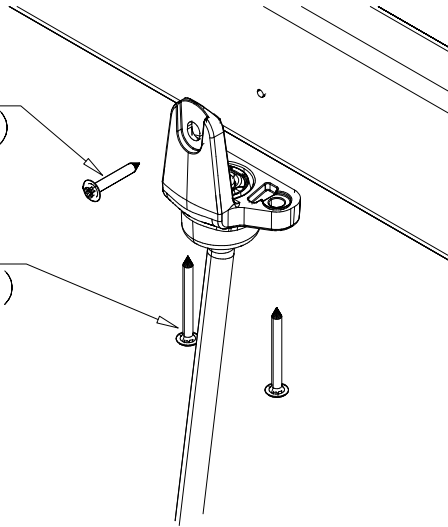
DET 6



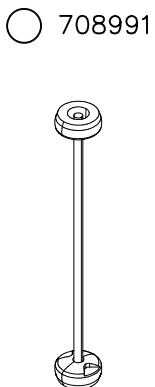
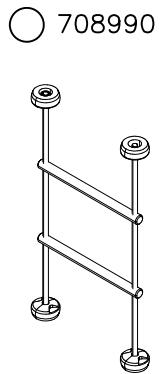
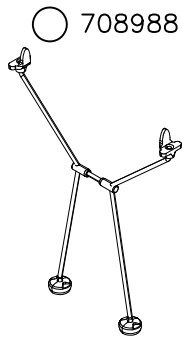
DET 7

Ø7x40
(980128)

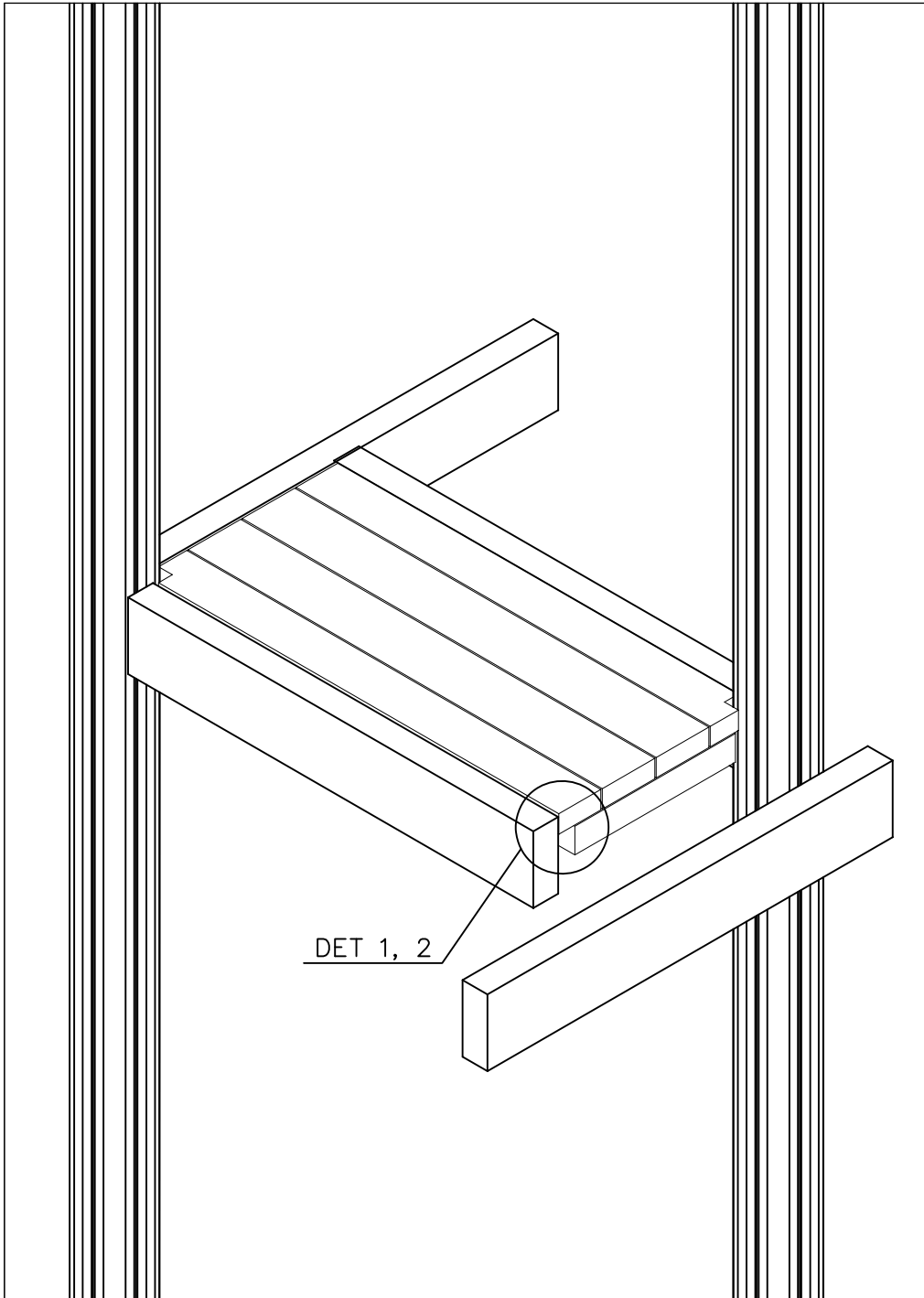
Ø7x60
(980123)



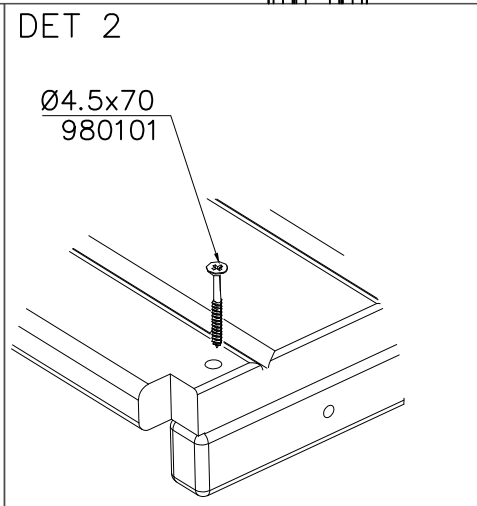
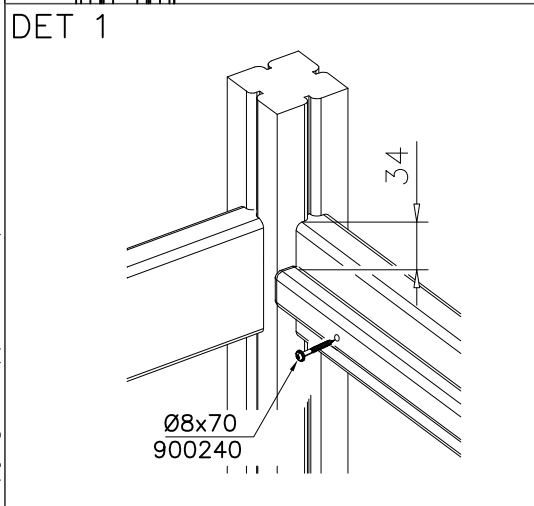
NET COLOUR OPTIONS





- | | |
|-------|-------|
| – 301 | BLUE |
| – 302 | RED |
| – 303 | BEIGE |
| – 304 | GRAY |
| – 305 | BLACK |

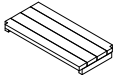
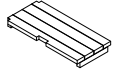
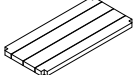
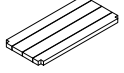



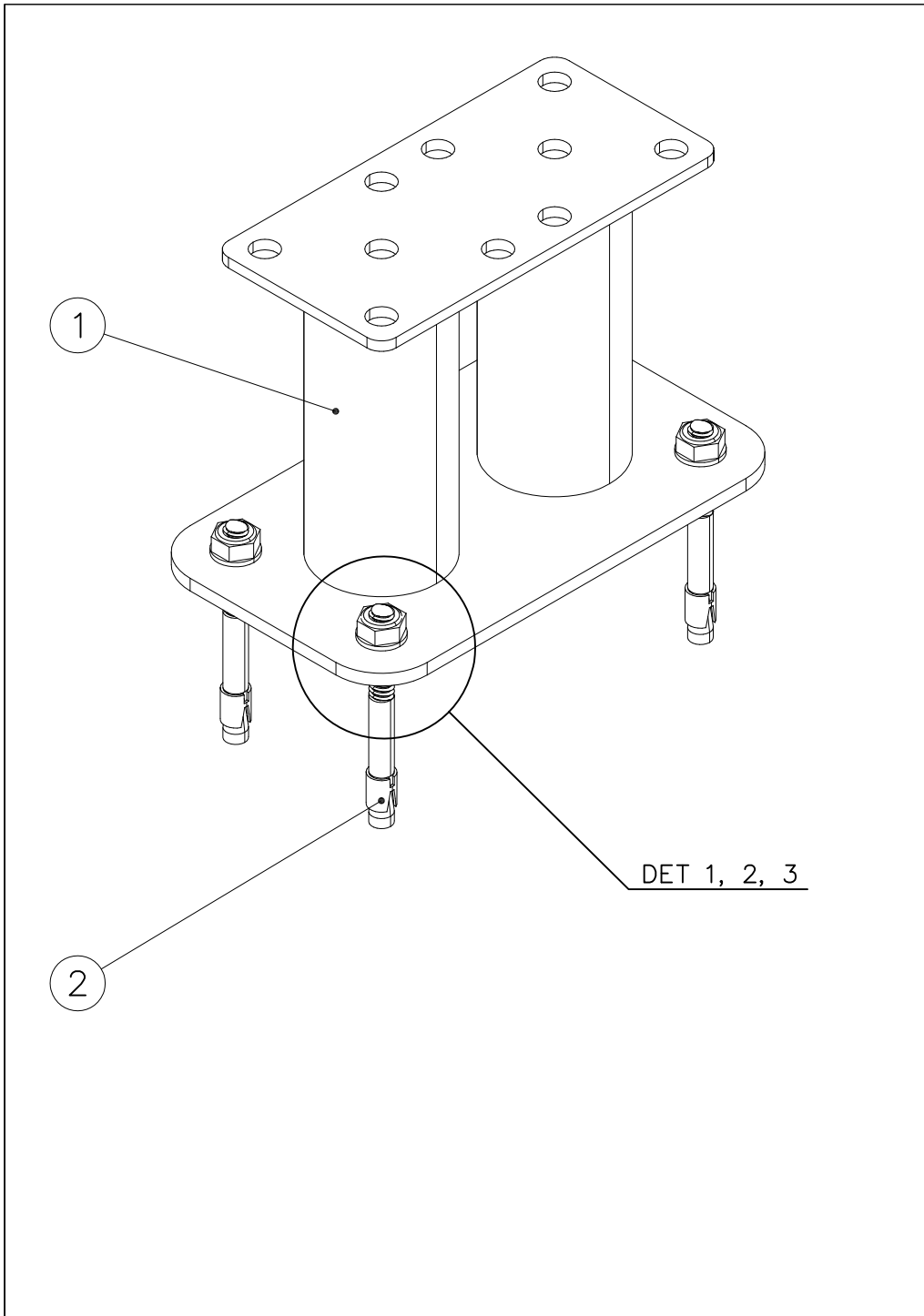
DET 1, 2



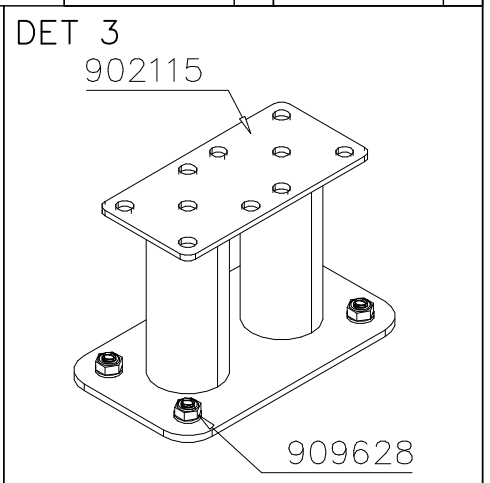
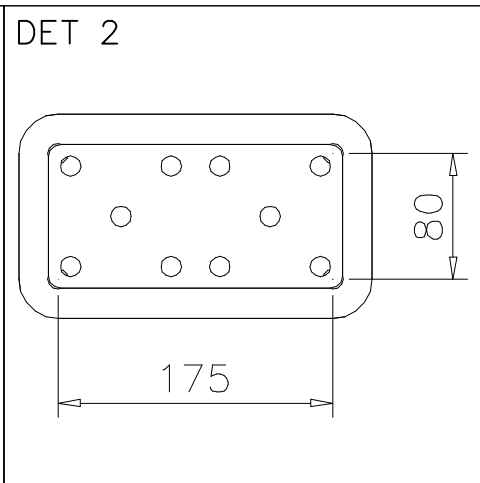
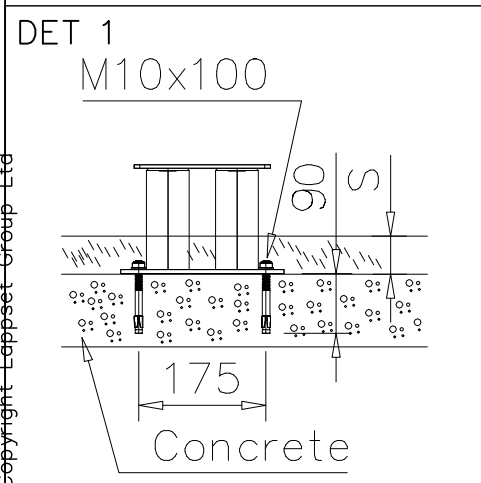
① 900240	PCS	② 980101	PCS
	4		4
Ø8x70		Ø4.5x70	
	PCS		PCS
	PCS		PCS

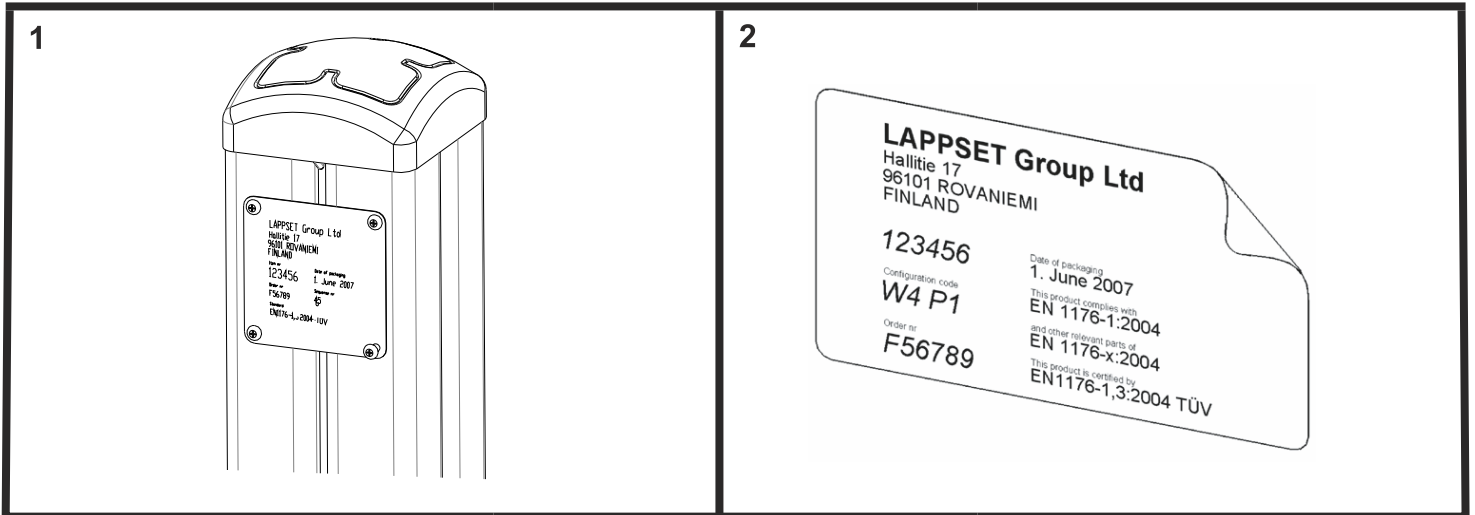
OPTIONS

○ 709859	PCS	○ 709861	PCS
	1		1
32x350x748		32x350x748	
○ 709867	PCS	○ 709868	PCS
	1		1
32x350x748		32x350x748	
○ 709858	PCS		PCS
	2		
32x45x290			
	PCS		PCS



① 902115	PCS	② 909628	PCS
	1		4
	PCS	M10x100	PCS
	PCS		PCS
	PCS		PCS
	PCS		PCS
	PCS		PCS
	PCS		PCS





Tuotekyltti tulee tuotteen mukana yhdellä seuraavista tavoista:

1) Metallinen tuotekyltti ja kiinnitysruuvit

- Kiinnitä tuotekyltti ruuveilla tolppaan noin 2 metrin korkeuteen kuvan 1 mukaisesti.

2) Tuotekylttitarra

- Puhdista maalattu metalli- tai vaneripinta pölystä ja kosteudesta. Liimaa tarra kuvan 2 mukaisesti.
- Huom. Älä kiinnitä tarraa karheapintaiseen laminaattiin tai maalattuun puuhun.

Vår produktmärkning levereras på ett av följande sätt:

1) Produktskylt i metall

- Fäst skylten med de medföljande skruvarna

2) Självhäftande produktetikett

- Rengör den pulverlackerade metallytan eller laminatyten så att den blir fri från smuts och fukt. Fäst etiketten enligt fig. 2.
- Obs! Fäst ej etiketten på detaljer med skrovlig yta eller på målat trä.

Product label is delivered by one of following ways:

1) Metal product label and screws

- Fasten the label with screws.

2) Label sticker

- Clean the painted metal or plywood surface from dirt and moisture. Fasten the sticker as shown in the figure 2.
- Note. Do not attach the sticker to rough surfaced laminate or painted wood.

La plaque d'informations produit est livrée sous l'une de ces 3 formes :

1) Plaque métallique et vis

- Fixez la plaque à l'aide des vis.

2) Etiquette autocollante

- Avant de coller l'étiquette, nettoyez le composant métallique peint ou la plaque de contreplaqué, de toute saleté. La surface doit être sèche (voir image 2).
- Attention, ne pas coller l'étiquette sur une surface lamellé-collée irrégulière ou sur du bois peint.

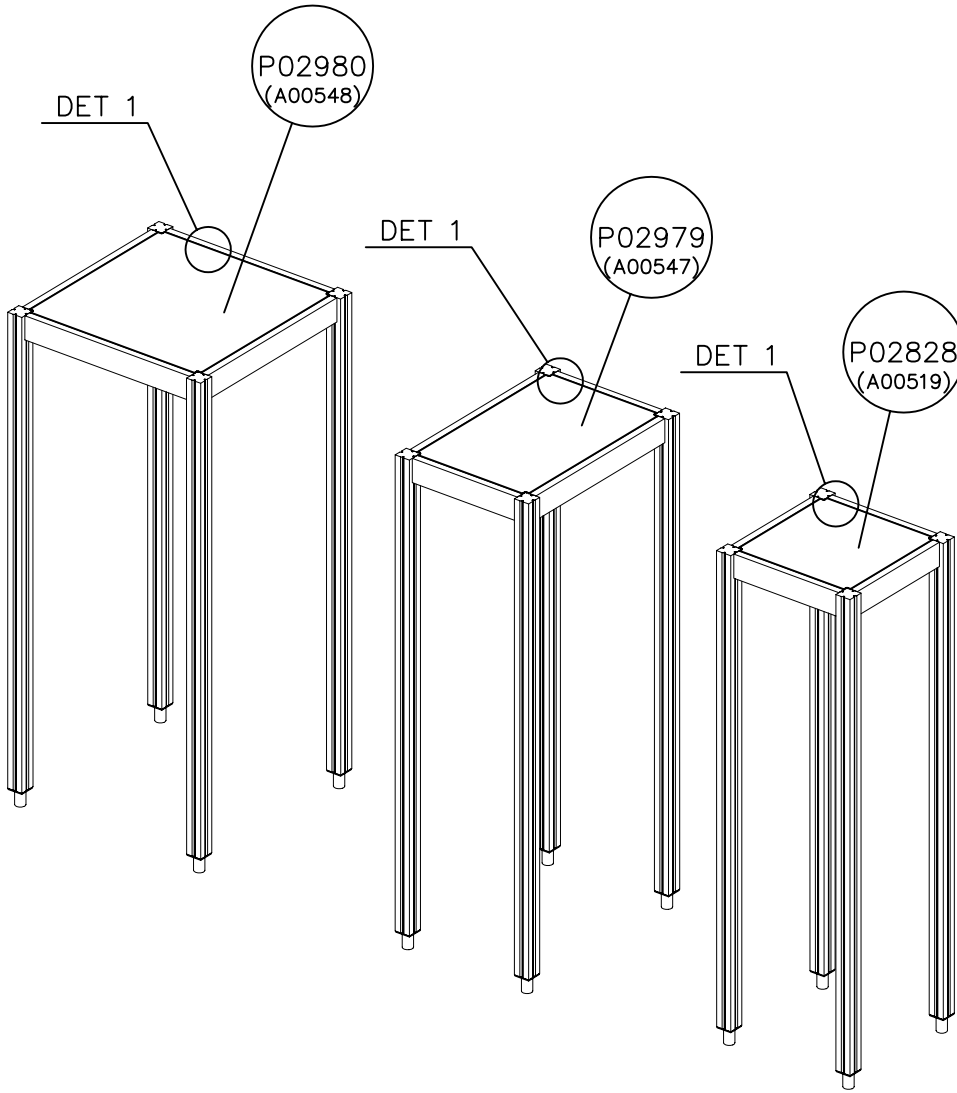
Die Auslieferung des Produktaufklebers erfolgt auf eine dieser Arten:

1) Produkt-Schild aus Metall incl. Schrauben

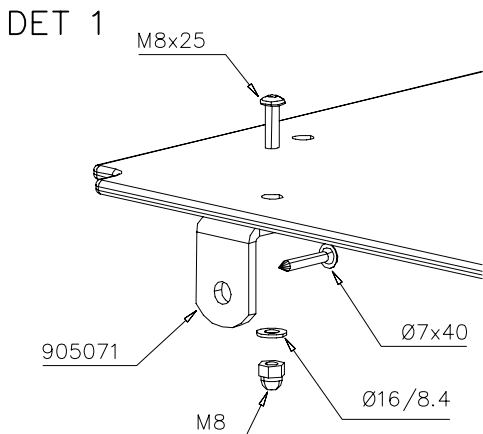
- Die Befestigung des Schildes erfolgt mittels der Schrauben.

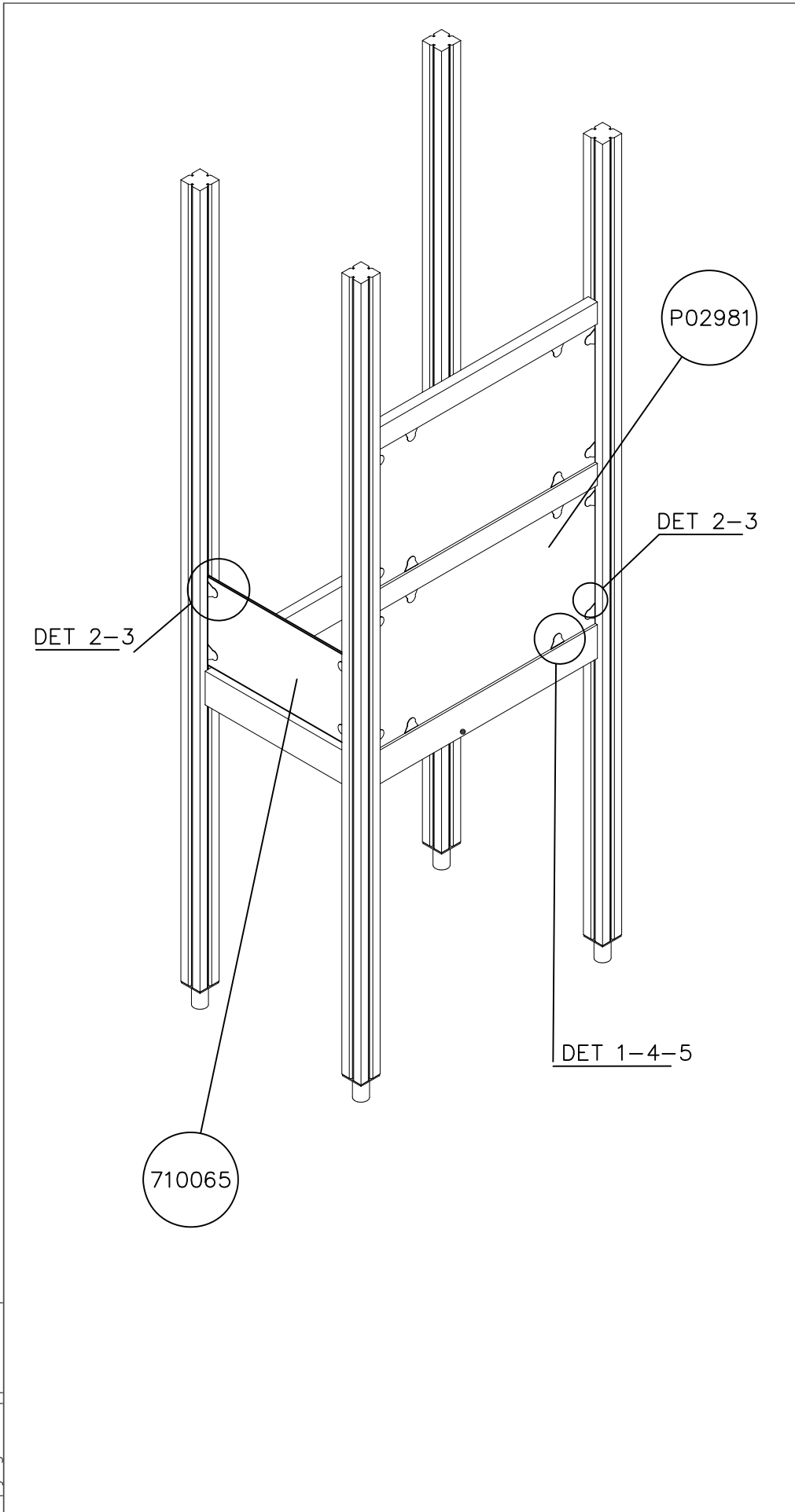
2) Aufkleber

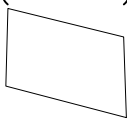
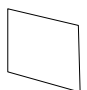
- Entfernen Sie zunächst Schmutz und Feuchtigkeit vom lackierten Metall bzw. von der Holzoberfläche und bringen Sie den Aufkleber wie im Bild oben rechts beschrieben auf den gesäuberten Untergrund auf.
- Beachten Sie: Bringen Sie den Aufkleber nicht auf raues laminiertes oder lackiertes Holz an.

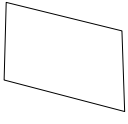

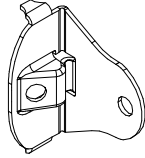
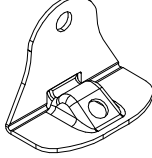
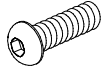

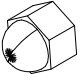
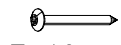
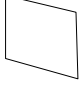
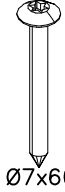
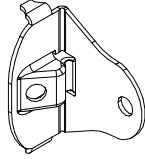
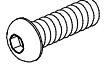

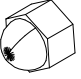


① A00519	PCS	② A00547	PCS
	1		1
③ A00548	PCS		PCS
	1		
	PCS		PCS
	PCS		PCS
	PCS		PCS
	PCS		PCS
	PCS		PCS
	PCS		PCS

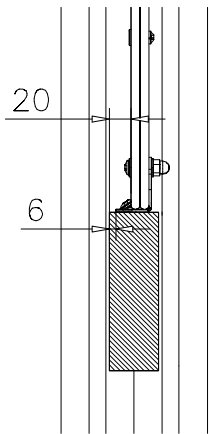




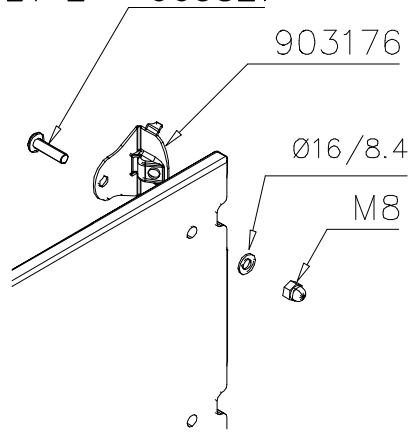
① P02981 (A00549)	PCS		PCS
			
12x595x1100			
② 710065 (A00553)	PCS		PCS
			
12x380x700			
	PCS		PCS
	PCS		PCS
	PCS		PCS
	PCS		PCS
	PCS		PCS

 <p>P02981 (A00549)</p>	<p>980123</p>  <p>7x60</p>	PCS 4	 <p>903176</p>	PCS 4	 <p>903215</p>	PCS 4	 <p>905827</p> <p>M8x25</p>	PCS 8	 <p>909256</p> <p>Ø16/8.4</p>	PCS 8	 <p>909633</p> <p>M8</p>	PCS 8
	<p>980128</p>  <p>7x40</p>	PCS 4		PCS		PCS		PCS		PCS		PCS
		PCS		PCS		PCS		PCS		PCS		PCS
 <p>710065 (A00553)</p>	<p>980123</p>  <p>Ø7x60</p>	PCS 4	 <p>903176</p>	PCS 4	 <p>905827</p> <p>M8x20</p>	PCS 4	 <p>909256</p> <p>Ø16/8.4</p>	PCS 4	 <p>909633</p> <p>M8</p>	PCS 4		
				PCS		PCS		PCS		PCS	PCS	
		PCS		PCS		PCS		PCS		PCS		PCS

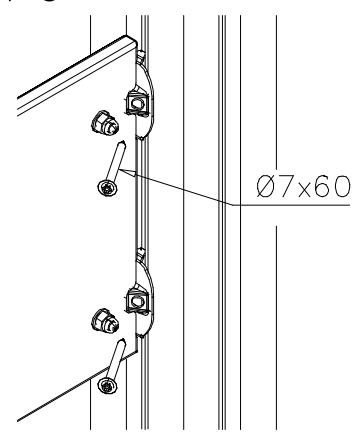
DET 1



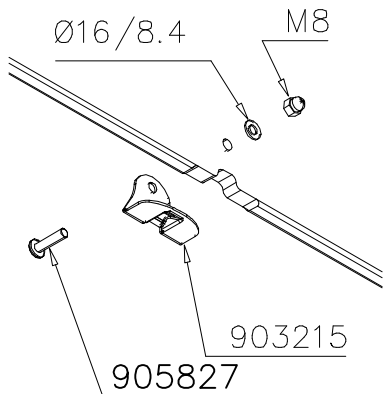
DET 2



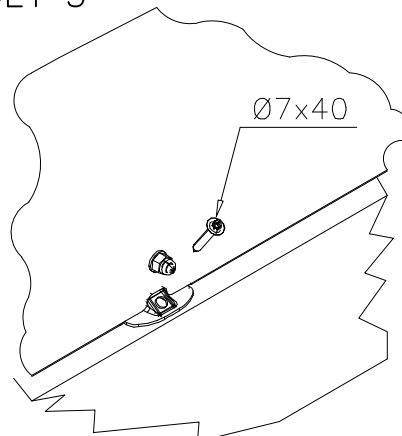
DET 3



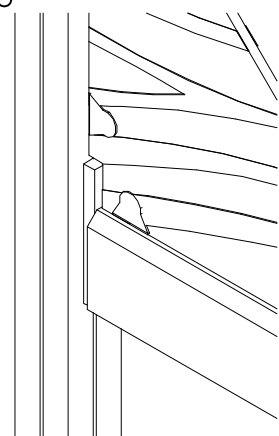
DET 4



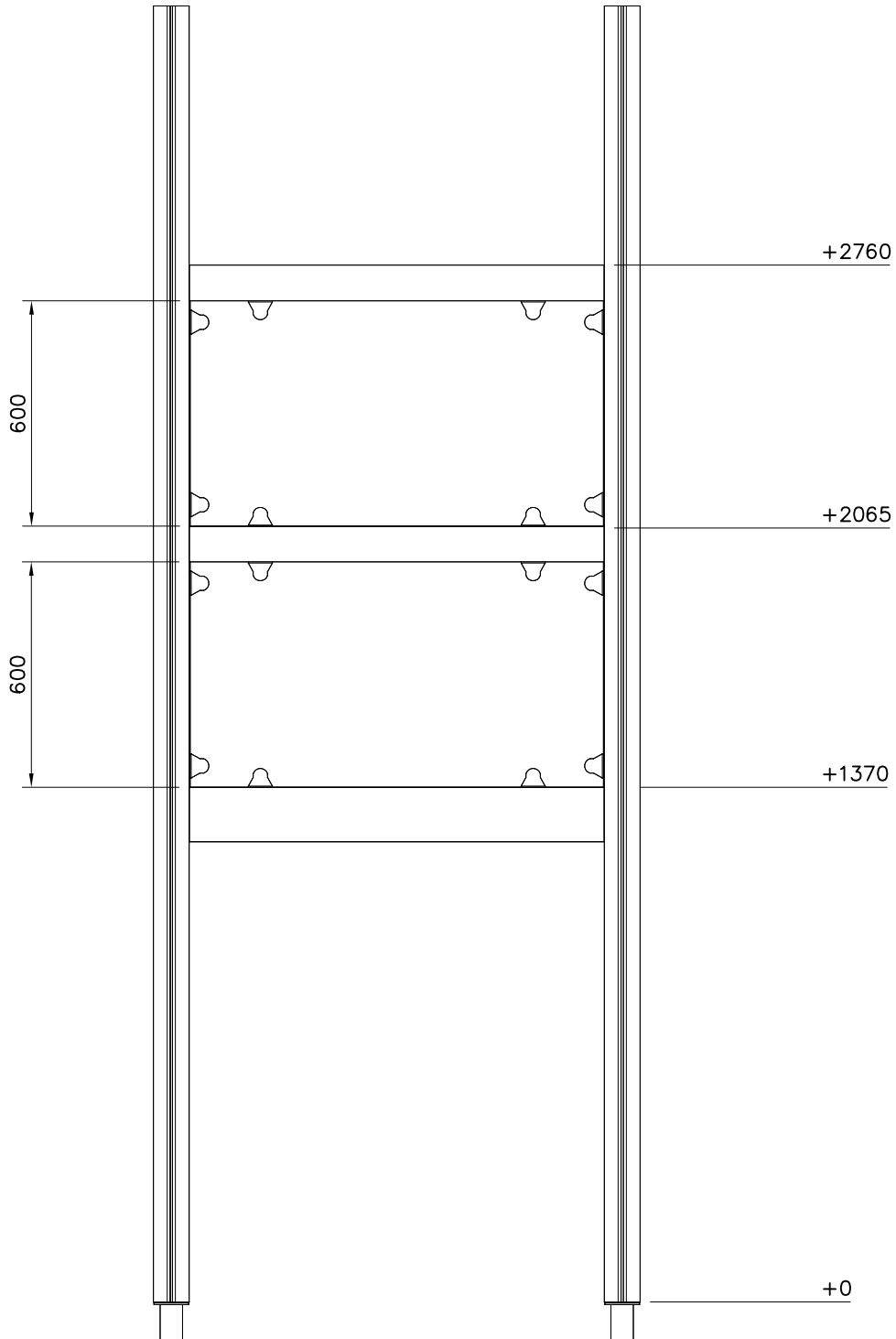
DET 5

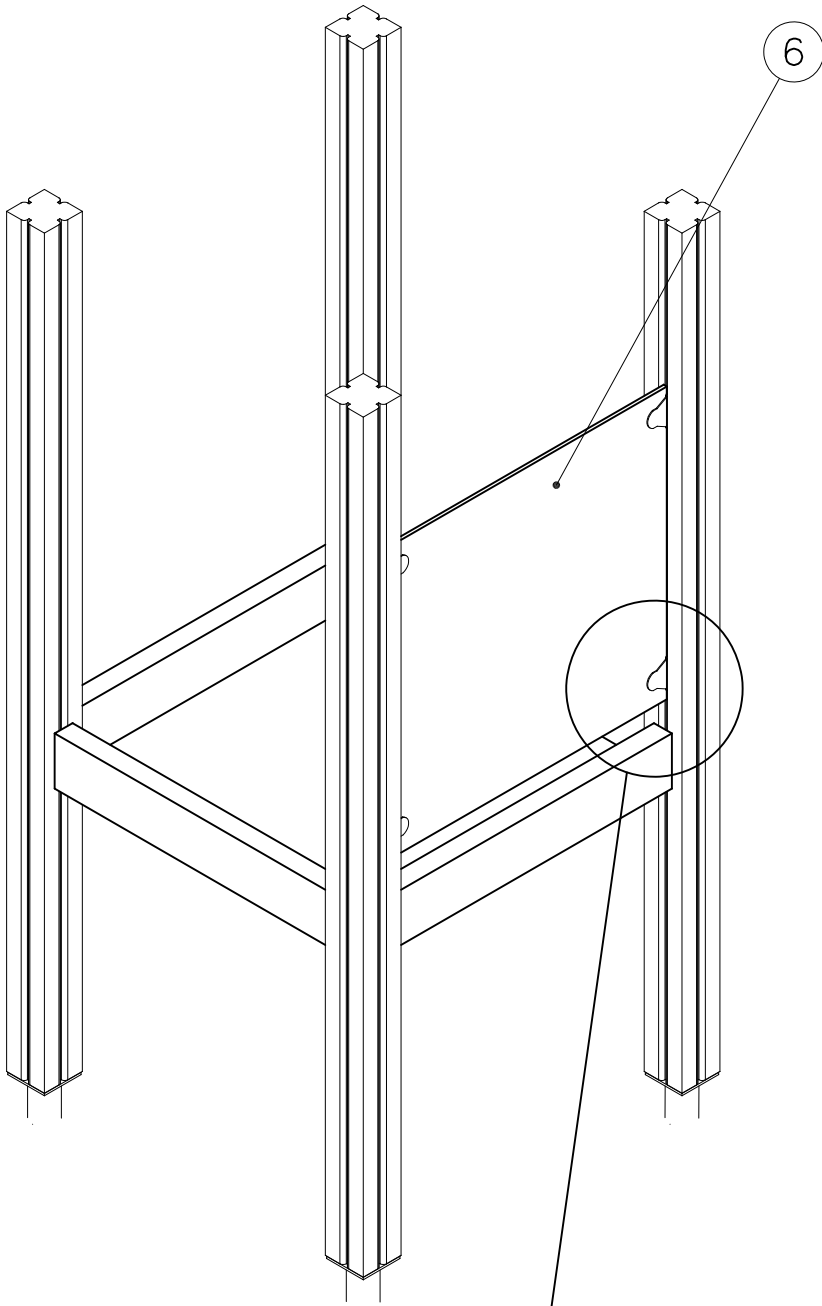


DET 6

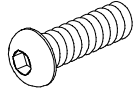
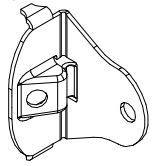
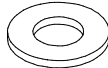

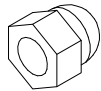
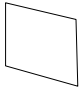


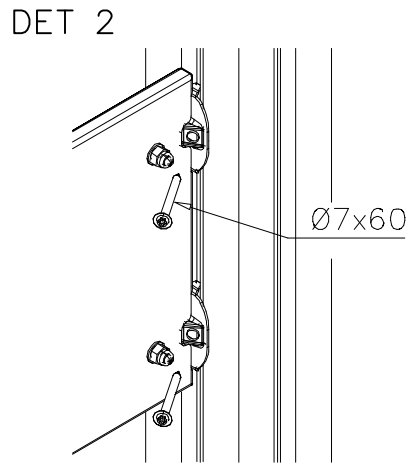
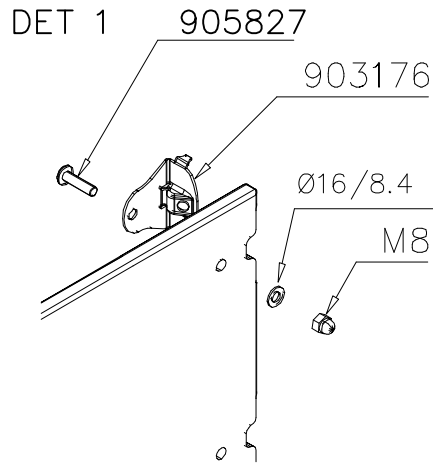
EXAMPLE ASSEMBLY!

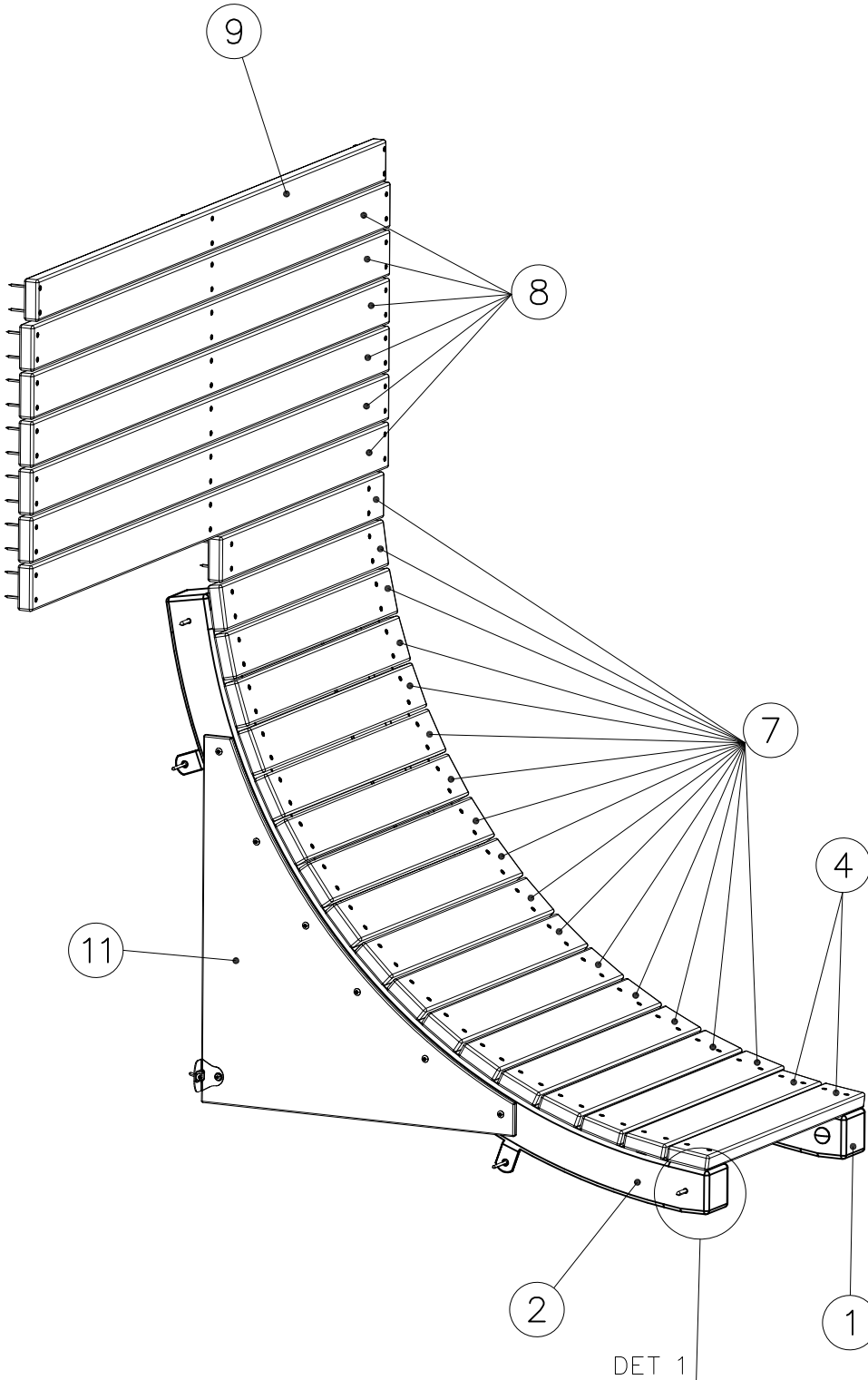




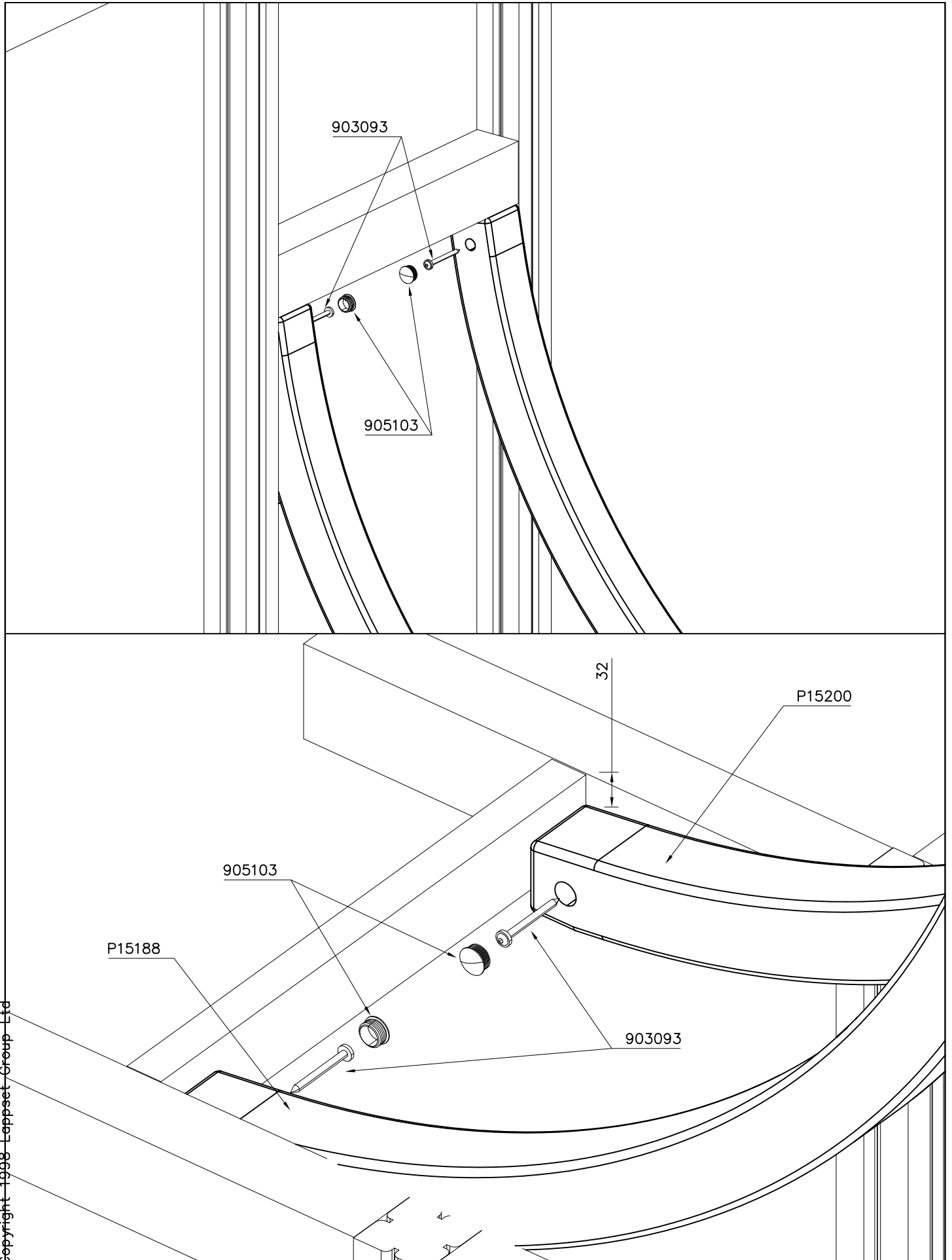
DET 1,2

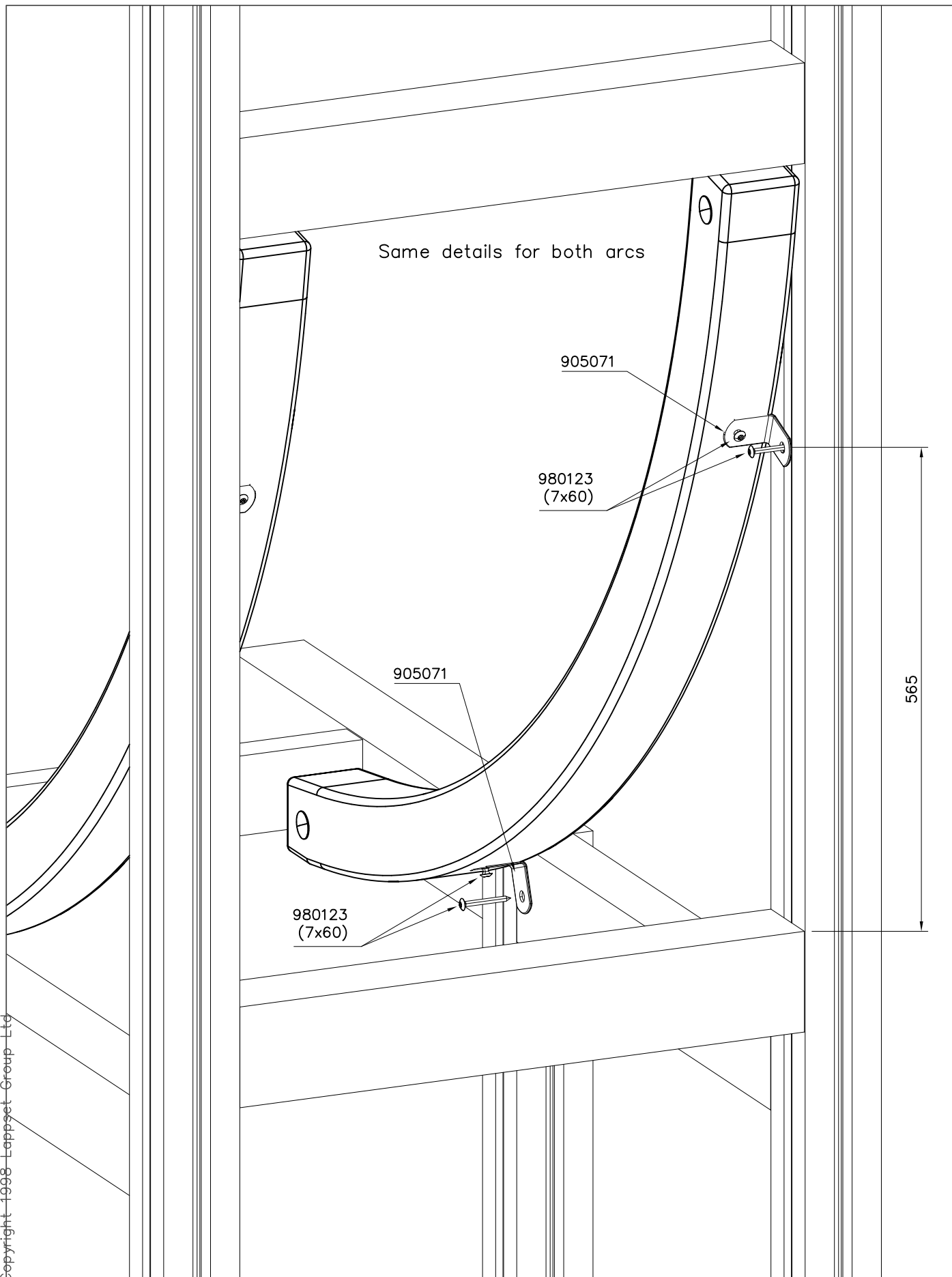
① 905827	PCS	② 903176	PCS
	4		4
M8x20			
③ 909256	PCS	④ 980123	PCS
	4		4
Ø16/8.4		Ø7x60	
⑤ 909633	PCS	⑥ P05280	PCS
	4		1
M8		12x680x700	
	PCS		PCS
	PCS		PCS
	PCS		PCS
	PCS		PCS

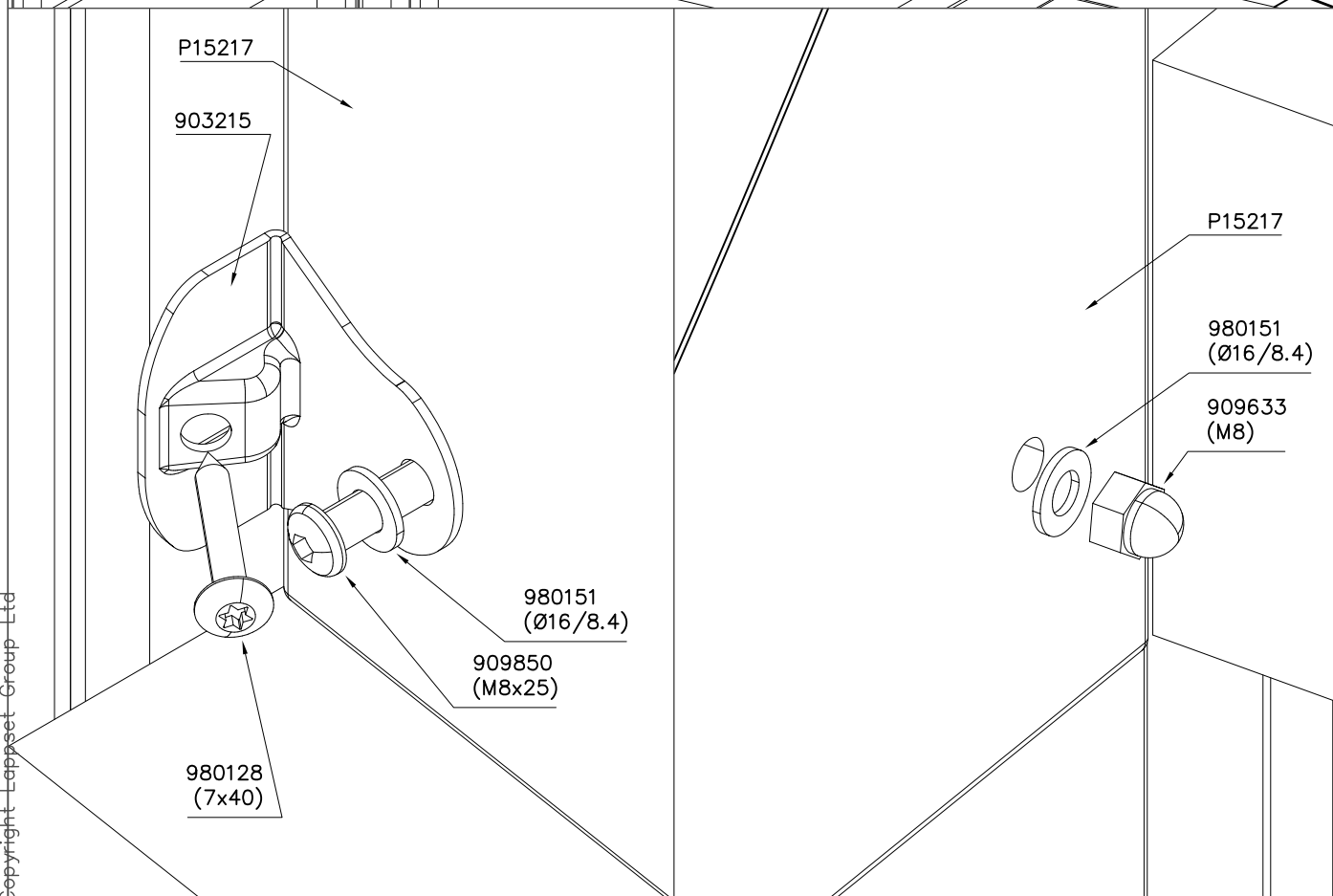
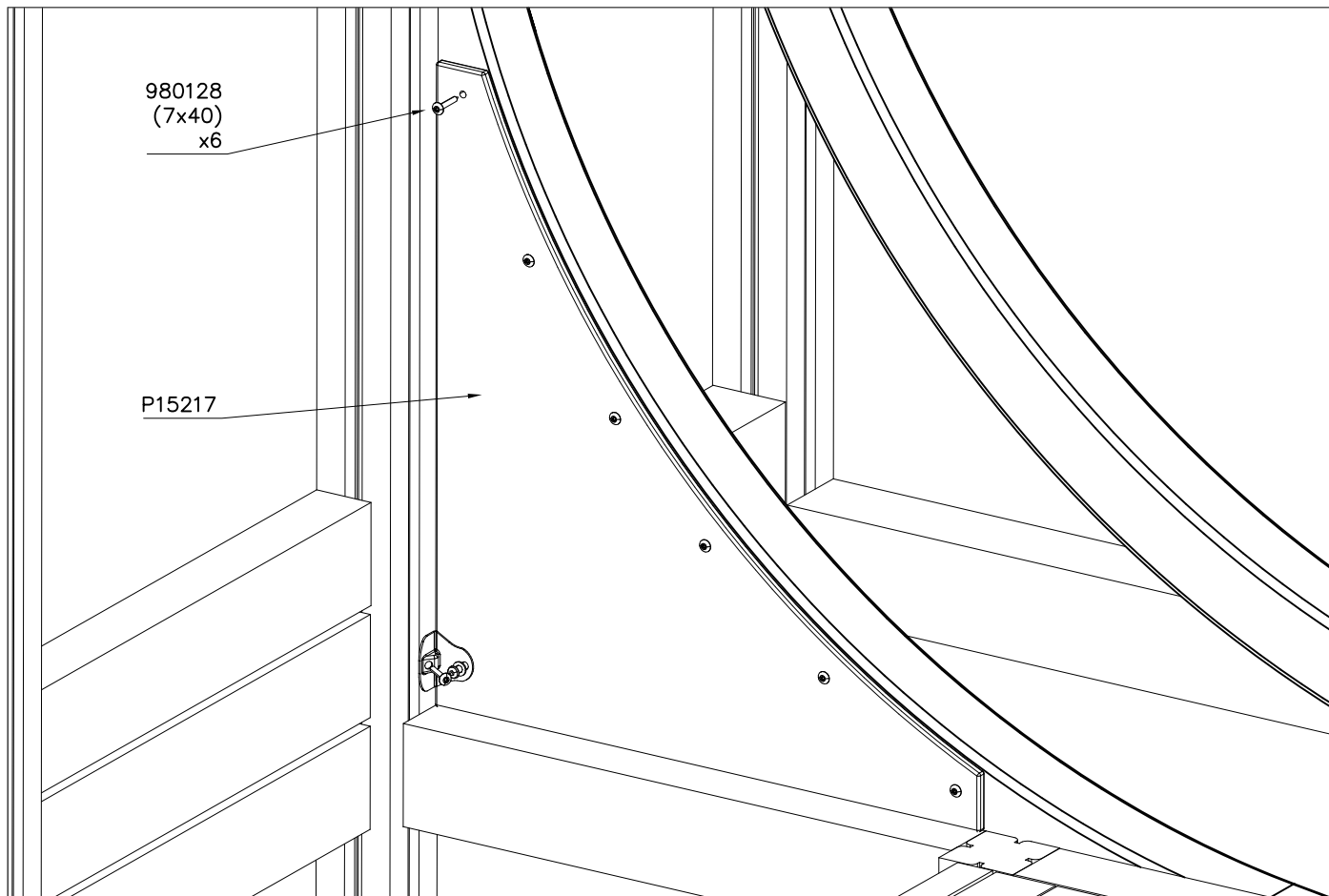


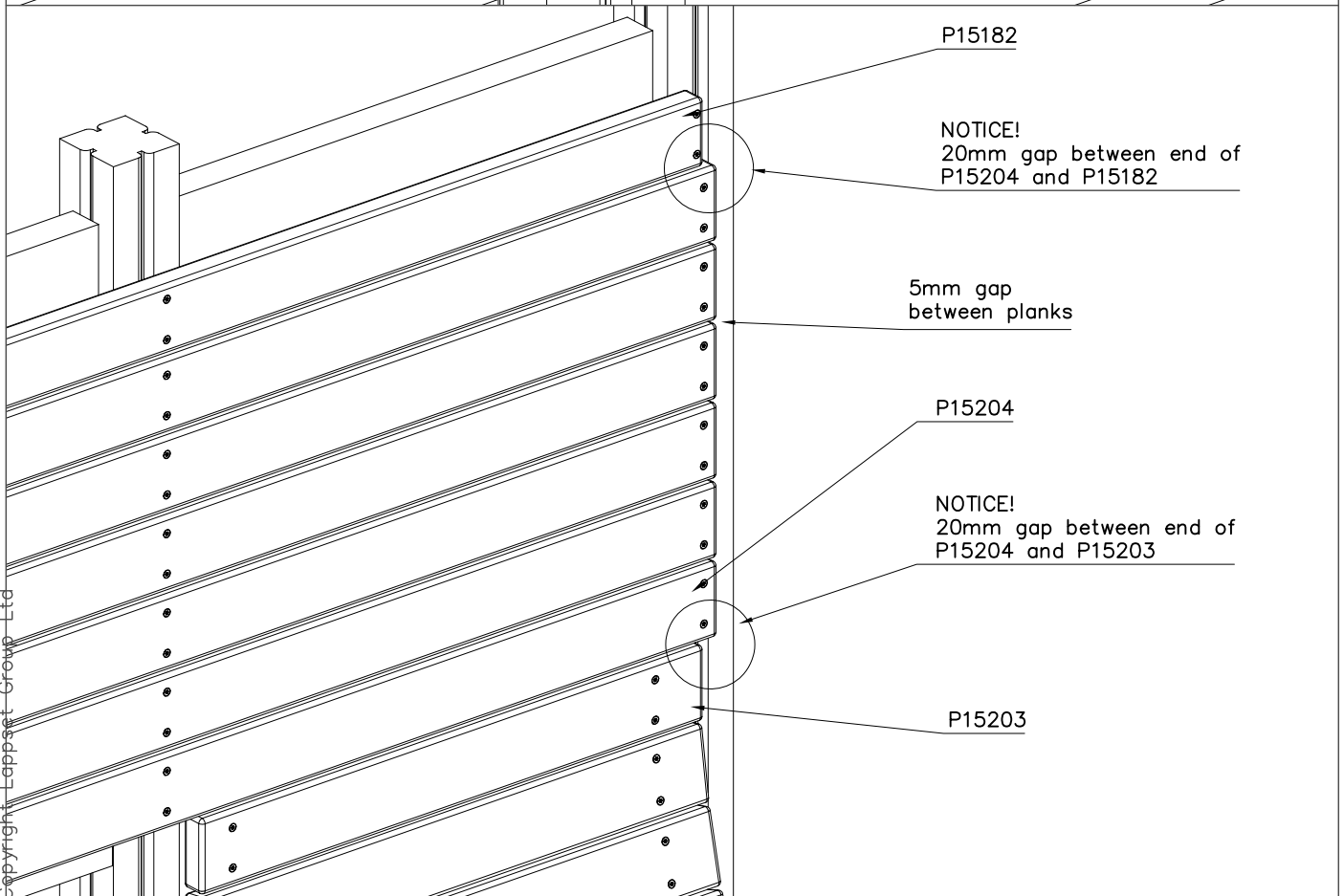
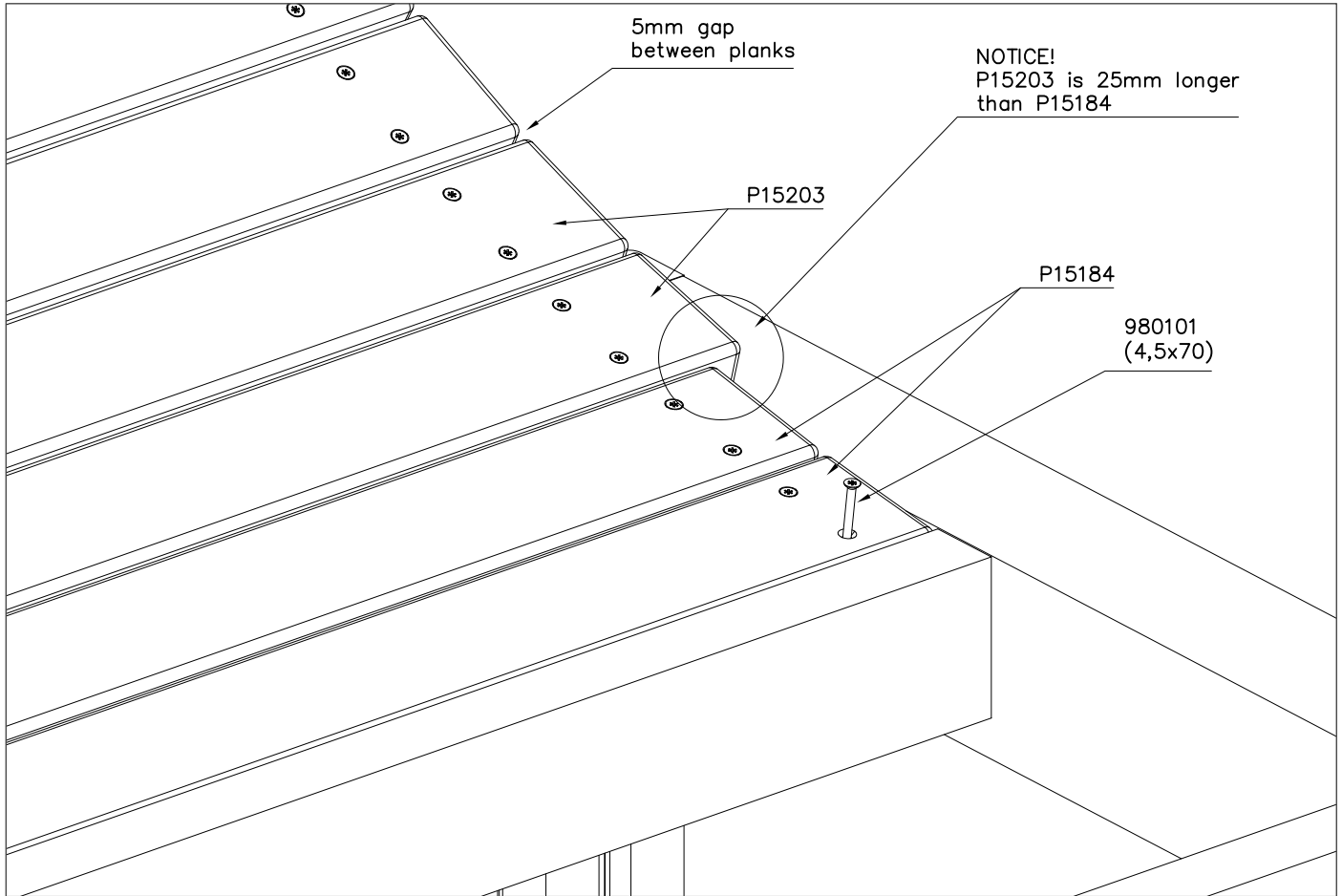


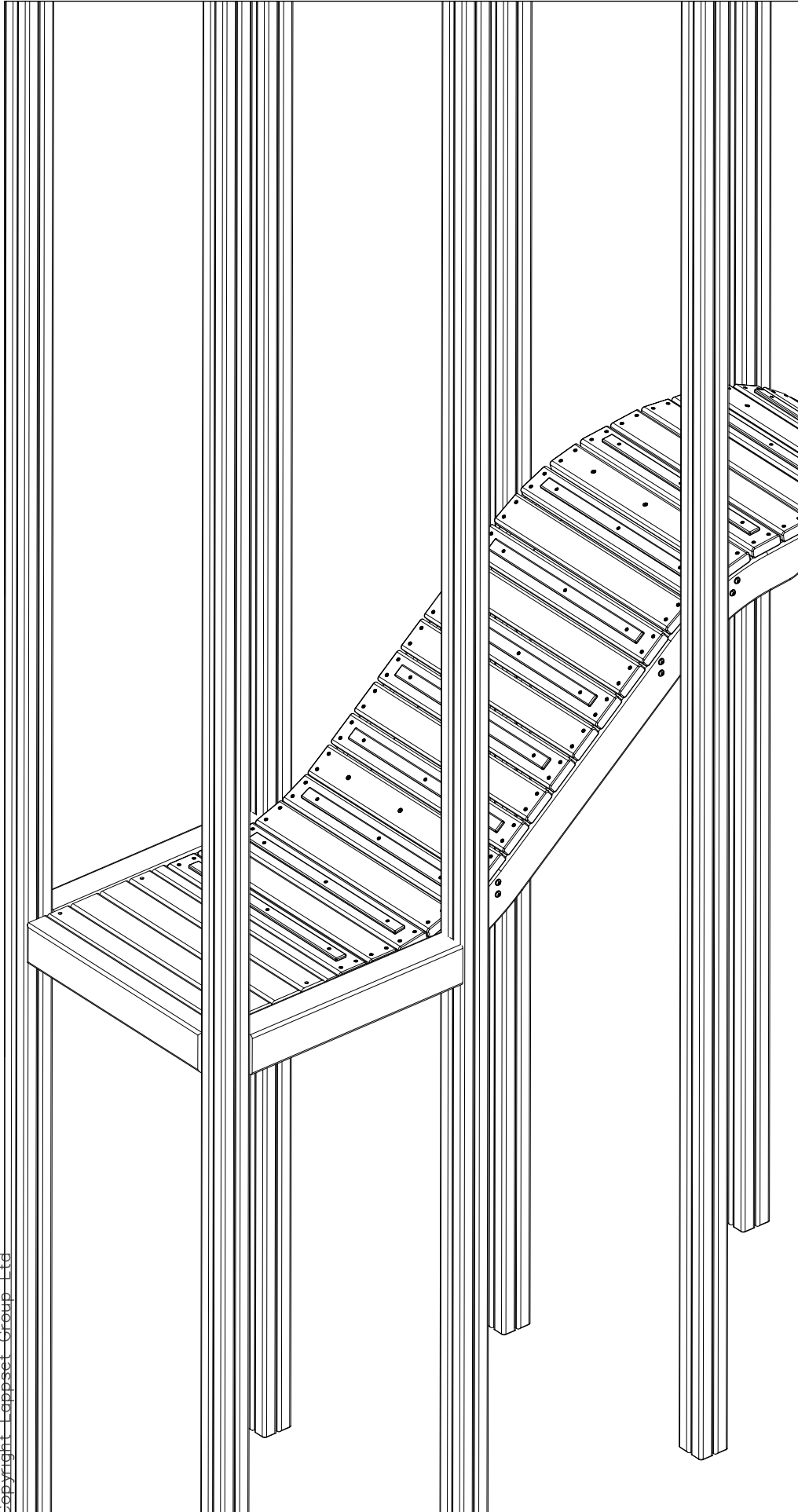
① P15188	PCS	② P15200	PCS
	1		1
③ 903093	PCS	④ P15184	PCS
	4		2
Ø8x90		32x93x700	
⑤ 905071	PCS	⑥ 980123	PCS
	4		8
113x40x3		Ø7x60	
⑦ P15203	PCS	⑧ P15204	PCS
	16		6
32x93x725		32x93x1550	
⑨ P15182	PCS	⑩ 980101	PCS
	1		114
32x85x1550		Ø4,5x70	
⑪ P15217	PCS	⑫ 980128	PCS
	1		7
12x700x750		Ø7x40	
⑬ 903215	PCS	⑭ 909850	PCS
	1		1
		M8x25	
⑮ 980151	PCS	⑯ 909633	PCS
	2		1
Ø16/8.4		M8	
		⑰ 905103	PCS
			4
		PT-28/32-H	

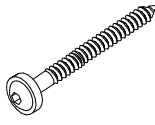
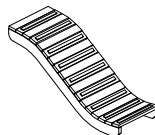


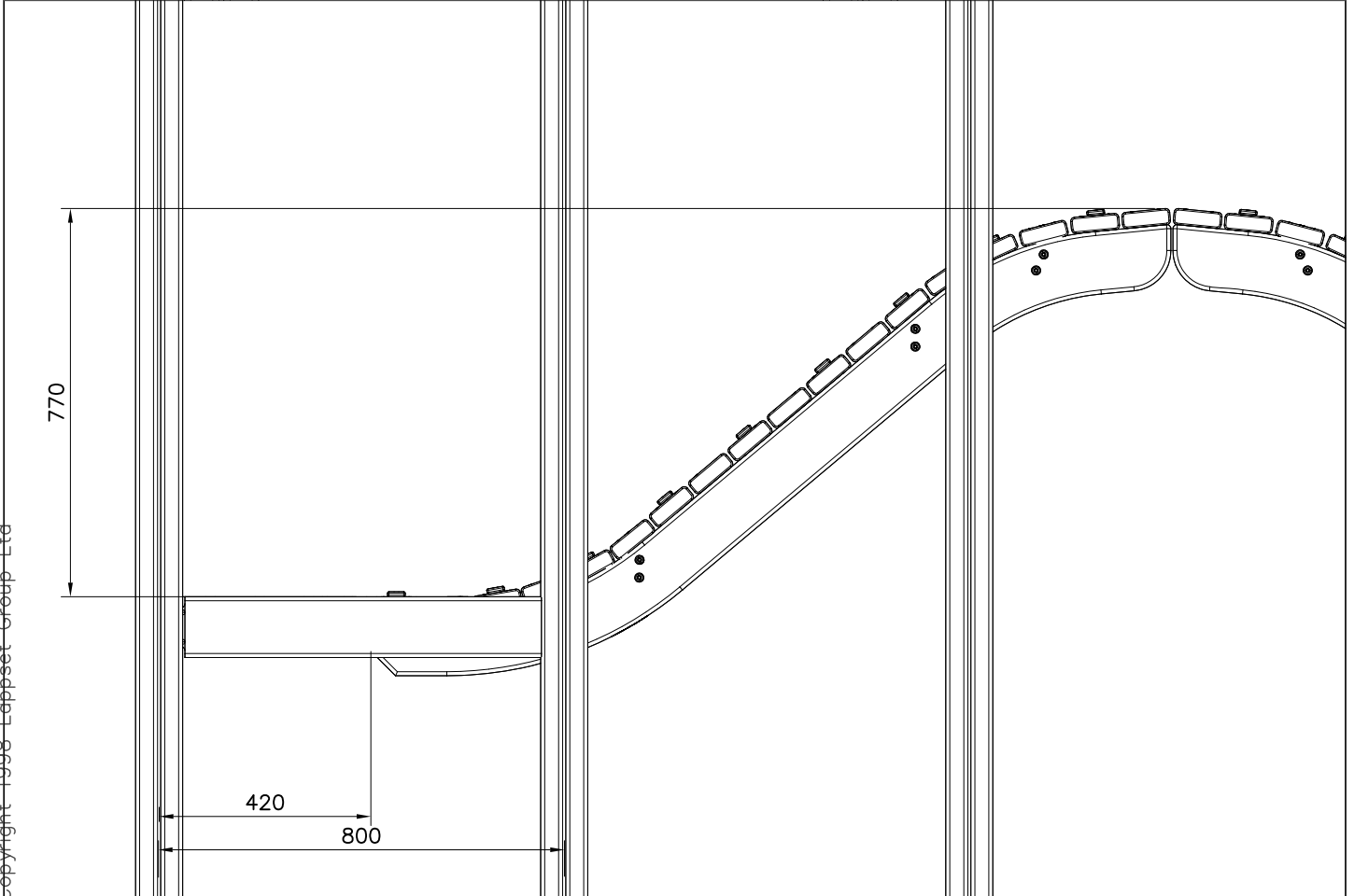
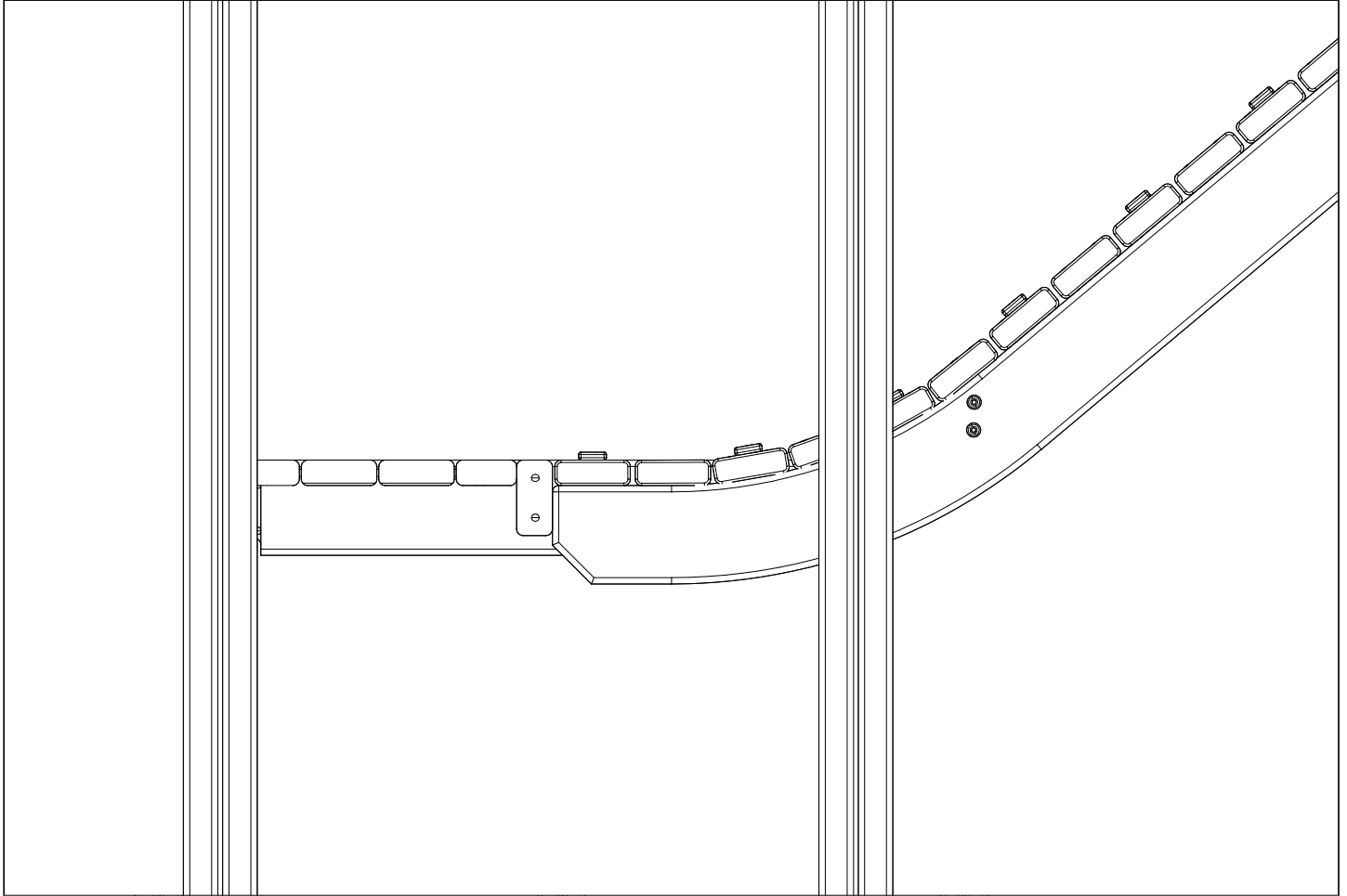


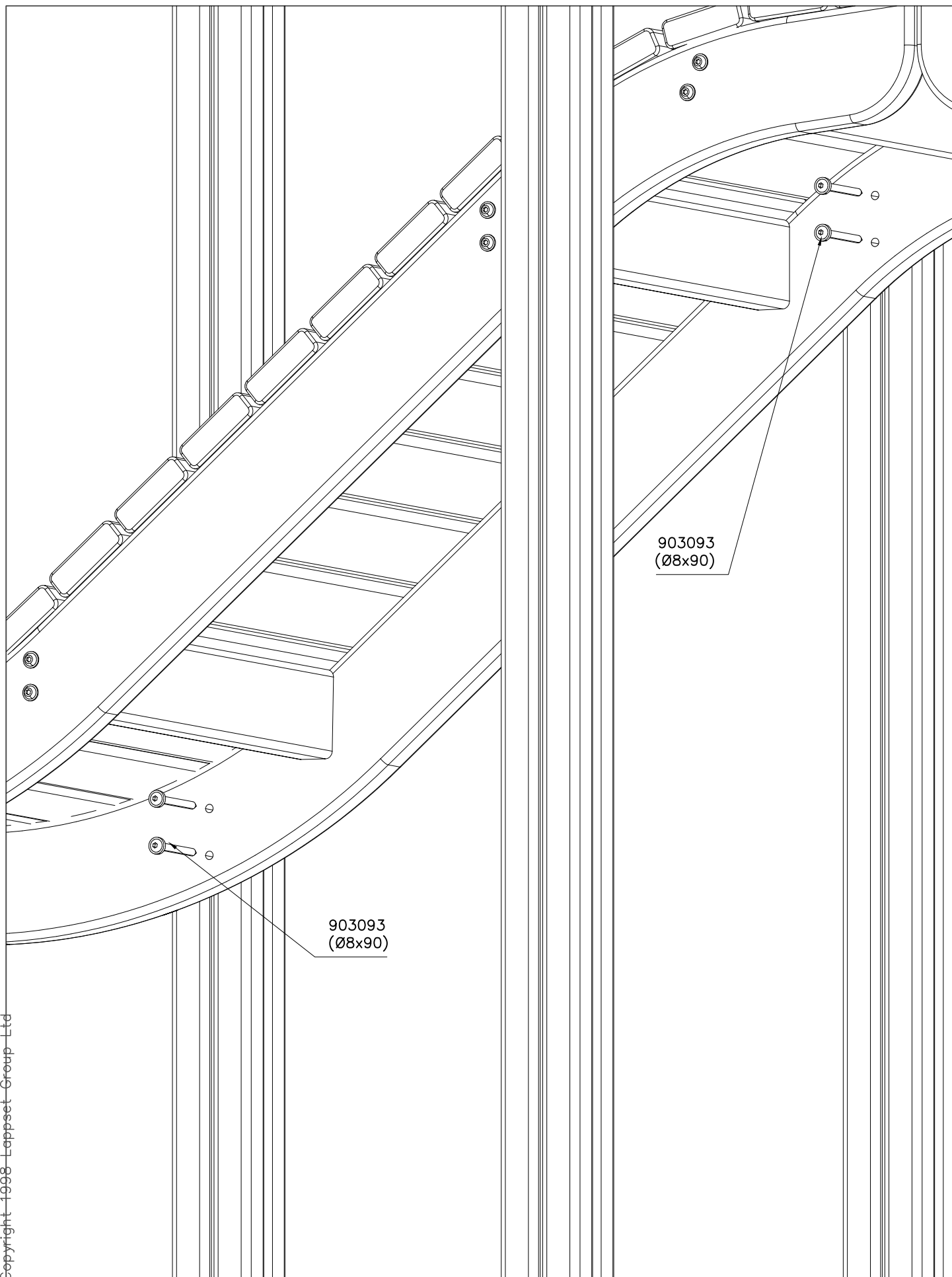


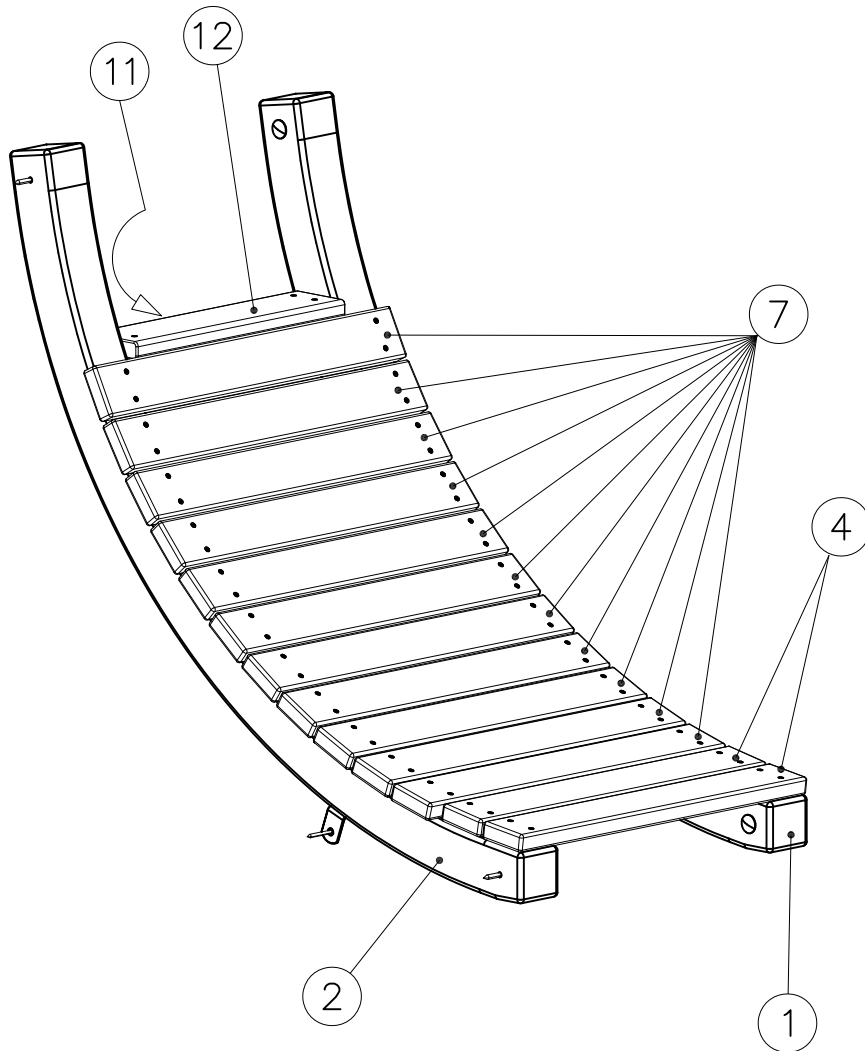
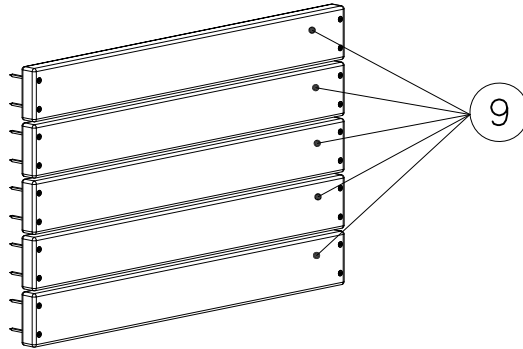




①	903093	PCS		PCS
		8		
				
	Ø8x90			
		PCS		PCS
		PCS		PCS
		PCS		PCS
		PCS		PCS
		PCS		PCS
	A10579	PCS		PCS
				







① P15188	PCS	② P15200	PCS
	1		1
③ 903093	PCS	④ P15184	PCS
	7		2
Ø8x90		32x95x700	
⑤ 905071	PCS	⑥ 980123	PCS
	2		4
113x40x3		Ø7x60	
⑦ P15203	PCS	⑧ 980101	PCS
	11		76
32x95x725		Ø4,5x70	
⑨ P15292	PCS	⑩ 905103	PCS
	5		4
32x95x760		PT-28/32-H	
⑪ P15302	PCS	⑫ P15305	PCS
	1		1
93x93x510		32x120x510	
	PCS		PCS
	PCS		PCS

