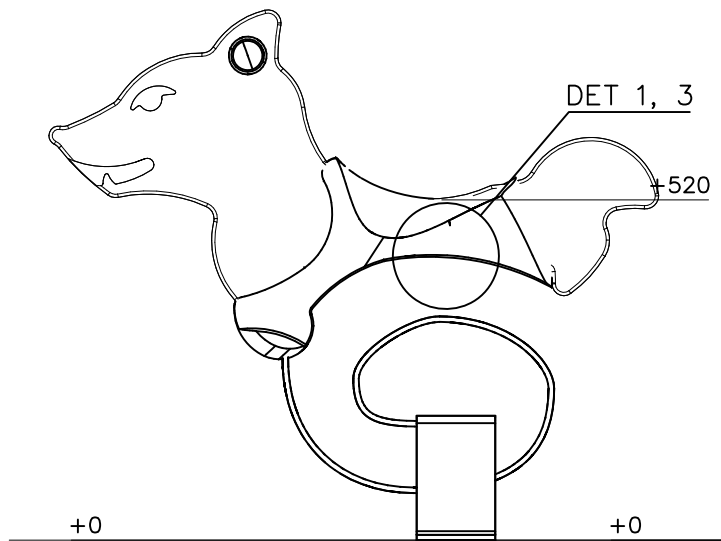
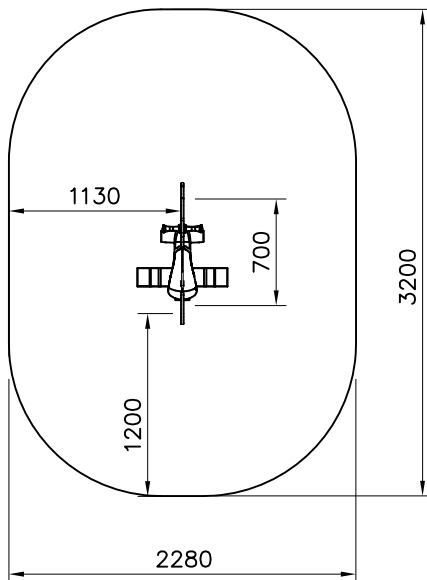
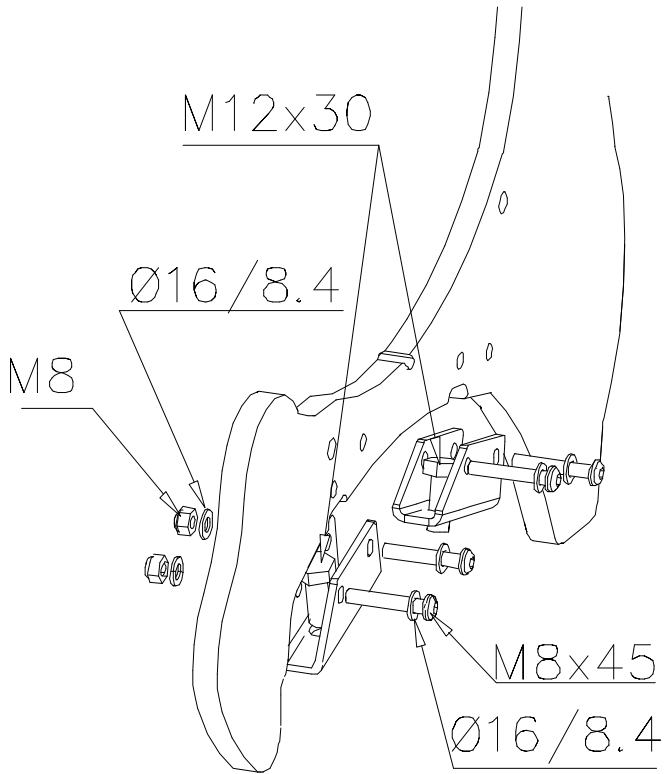


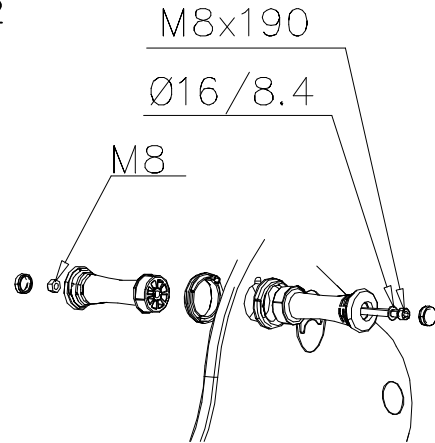
- EN Impact Area 6.4 m<sup>2</sup>
- Falling Space 6.4 m<sup>2</sup>
- Max Falling Height 520 mm



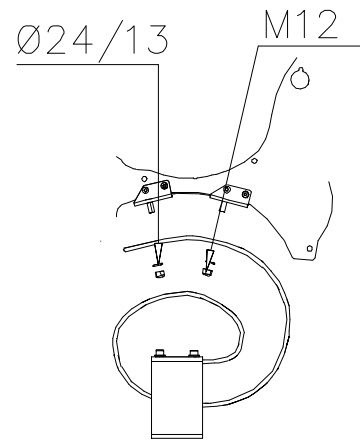
DET 1



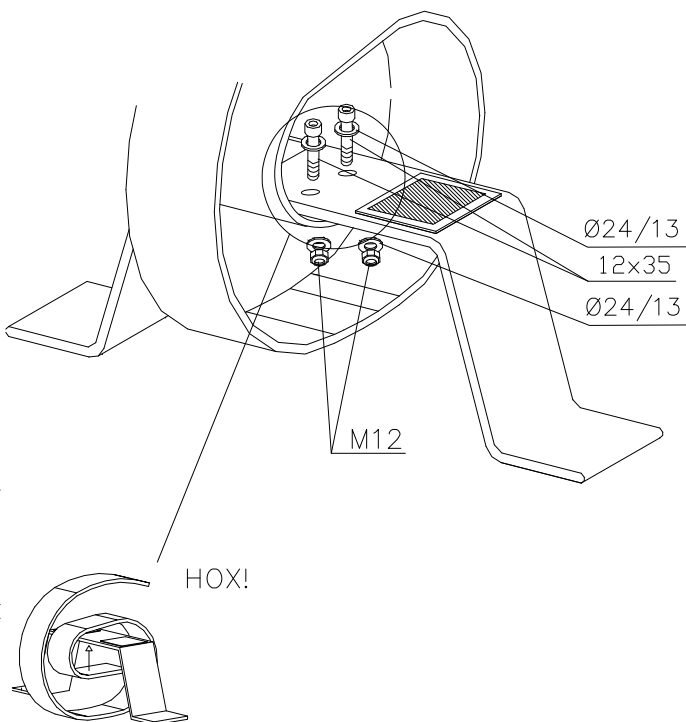
DET 2



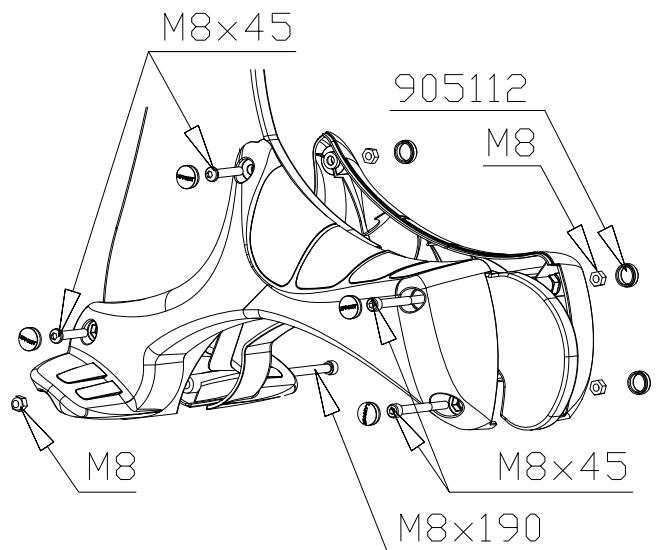
DET 3


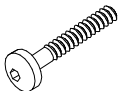
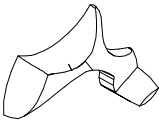
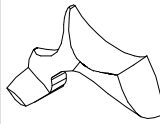

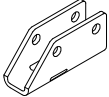
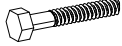
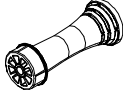

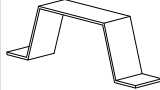


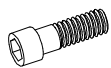

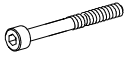





DET 4

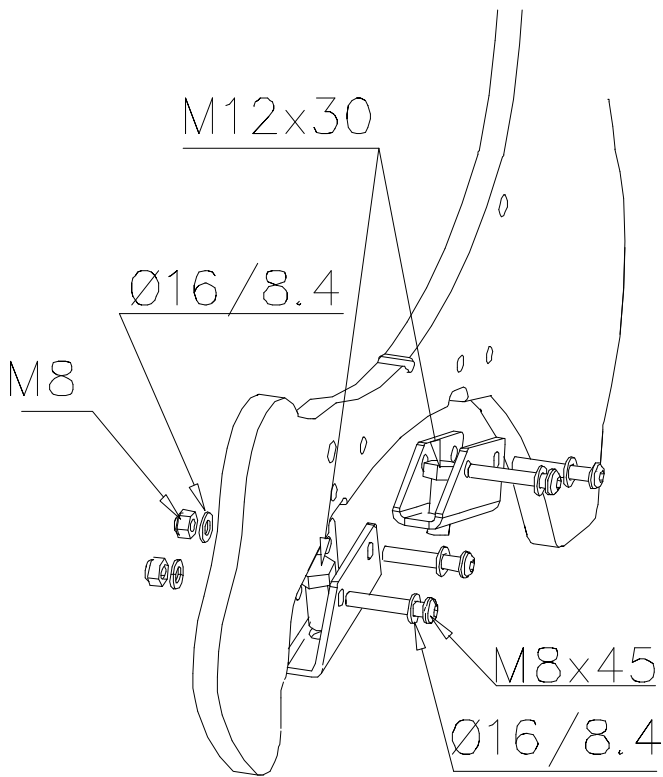


DET 5

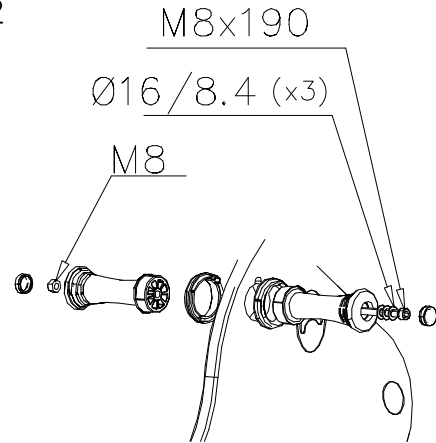


		<p>① P11372</p> <p>PCS</p> <p>1</p> 		<p>② 901899</p> <p>PCS</p> <p>6</p>  <p>M8x45</p>		<p>③ 902095</p> <p>PCS</p> <p>1</p>  <p>RIGHT</p>		<p>④ 902133</p> <p>PCS</p> <p>1</p>  <p>LEFT</p>		<p>⑤ 902211</p> <p>PCS</p> <p>2</p> 
<p>⑥ 902303</p> <p>PCS</p> <p>2</p> 		<p>⑦ 903250</p> <p>PCS</p> <p>2</p>  <p>M12x30</p>		<p>⑧ 905023</p> <p>PCS</p> <p>2</p> 		<p>⑨ 905032</p> <p>PCS</p> <p>1</p>  <p>8,5x90</p>		<p>⑩ 905106</p> <p>PCS</p> <p>1</p>  <p>590x190x120</p>		<p>⑪ 905112</p> <p>PCS</p> <p>10</p>  <p>Ø22</p>
<p>⑫ 906511</p> <p>PCS</p> <p>4</p>  <p>M12</p>		<p>⑬ 909146</p> <p>PCS</p> <p>2</p>  <p>M12x35</p>		<p>⑭ 909195</p> <p>PCS</p> <p>2</p>  <p>M8x190</p>		<p>⑮ 909340</p> <p>PCS</p> <p>2</p>  <p>M8x80</p>		<p>⑯ 980150</p> <p>PCS</p> <p>10</p>  <p>M8</p>		<p>⑰ 980151</p> <p>PCS</p> <p>9</p>  <p>Ø16/8.4</p>
<p>⑱ 980154</p> <p>PCS</p> <p>6</p>  <p>Ø24/13</p>										

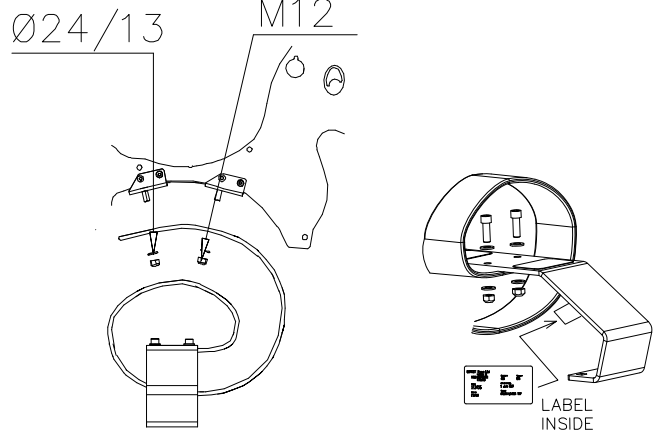
DET 1



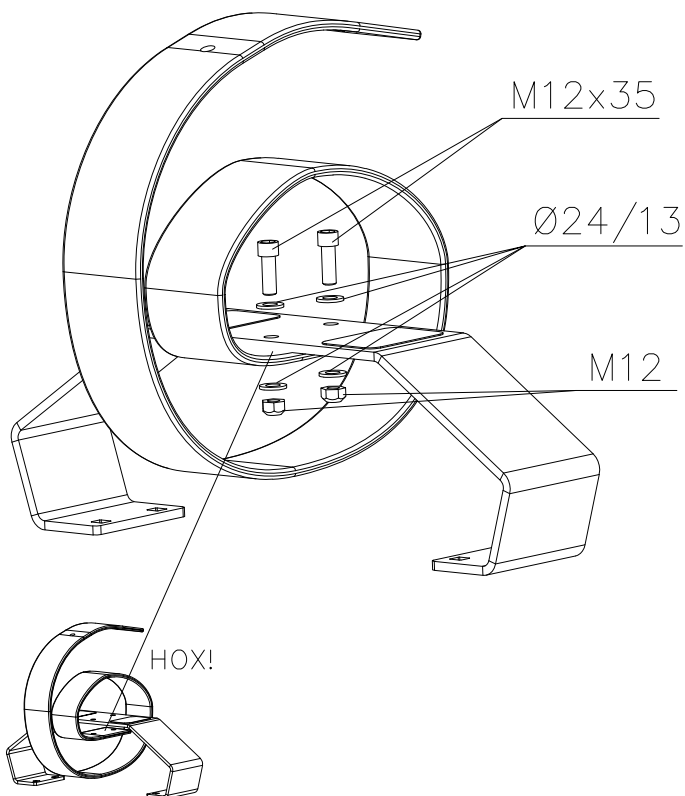
DET 2



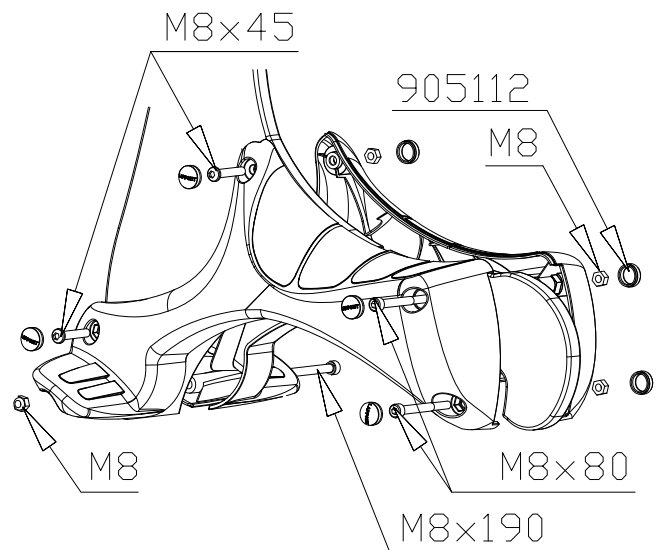
DET 3


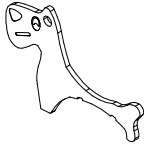
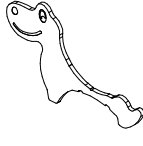

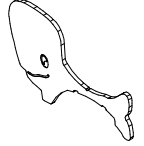


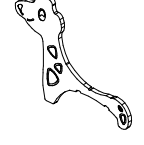
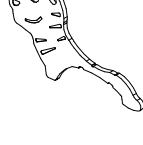
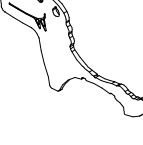
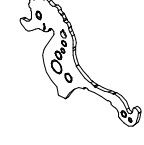
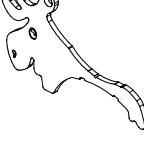


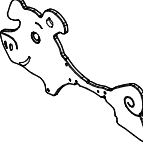
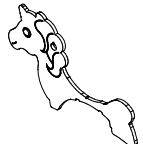


DET 4




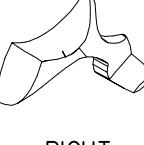
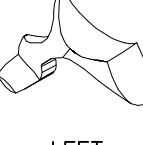

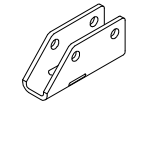


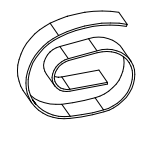
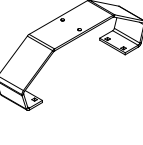


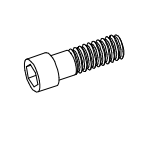
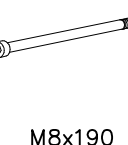

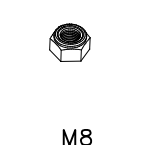
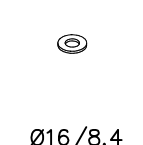

DET 5




① 701988 (010501)	PCS 1	① 701960 (010502)	PCS 1	① 701991 (010503)	PCS 1	① 702025 (010504)	PCS 1	① 702023 (010505)	PCS 1	① 702024 (010506)	PCS 1
											
① 702028 (010507)	PCS 1	① 702027 (010508)	PCS 1	① 704435 (010509)	PCS 1	① 704436 (010510)	PCS 1	① 704437 (010511)	PCS 1	① 706329 (010512)	PCS 1
											
① 706331 (010513)	PCS 1	① 707751 (010514)	PCS 1	① 707571 (010516)	PCS 1	① 710192 (Q41143)	PCS 1				
											

707014



② 901899	PCS 6	③ 902095	PCS 1	④ 902133	PCS 1	⑤ 902211	PCS 2	⑥ 902303	PCS 2	⑦ 903149	PCS 2
											
M8x45		RIGHT		LEFT						M12x30	
⑧ 905023	PCS 2	⑨ 905032	PCS 1	⑩ 905106	PCS 1	⑪ 905112	PCS 10	⑫ 906511	PCS 4	⑬ 909146	PCS 2
											
		8,5x90		590x190x120		Ø22		M12		M12x35	
⑭ 909195	PCS 2	⑮ 909340	PCS 2	⑯ 980150	PCS 10	⑰ 980151	PCS 11	⑱ 980154	PCS 6		
											
M8x190		M8x80		M8		Ø16/8.4		Ø24/13			

⑲ 702286	PCS 1	
		
90x50		



**Tuotekyltti tulee tuotteen mukana yhdellä seuraavista tavoista:**

**1) Metallinen tuotekyltti ja kiinnitysruuvit**

- Kiinnitä tuotekyltti ruuveilla tolppaan noin 2 metrin korkeuteen kuvan 1 mukaisesti.

**2) Tuotekylttitarra**

- Puhdista maalattu metalli- tai vaneripinta pölystä ja kosteudesta. Liimaa tarra kuvan 2 mukaisesti.
- Huom. Älä kiinnitä tarraa karheapintaiseen laminaattiin tai maalattuun puuhun.

**Vår produktmärkning levereras på ett av följande sätt:**

**1) Produktskylt i metall**

- Fäst skylten med de medföljande skruvarna

**2) Självhäftande produktetikett**

- Rengör den pulverlackerade metallytan eller laminatyten så att den blir fri från smuts och fukt. Fäst etiketten enligt fig. 2.
- Obs! Fäst ej etiketten på detaljer med skrovlig yta eller på målat trä.

**Product label is delivered by one of following ways:**

**1) Metal product label and screws**

- Fasten the label with screws.

**2) Label sticker**

- Clean the painted metal or plywood surface from dirt and moisture. Fasten the sticker as shown in the figure 2.
- Note. Do not attach the sticker to rough surfaced laminate or painted wood.

**La plaque d'informations produit est livrée sous l'une de ces 3 formes :**

**1) Plaque métallique et vis**

- Fixez la plaque à l'aide des vis.

**2) Etiquette autocollante**

- Avant de coller l'étiquette, nettoyez le composant métallique peint ou la plaque de contreplaqué, de toute saleté. La surface doit être sèche (voir image 2).
- Attention, ne pas coller l'étiquette sur une surface lamellé-collée irrégulière ou sur du bois peint.

**Die Auslieferung des Produktaufklebers erfolgt auf eine dieser Arten:**

**1) Produkt-Schild aus Metall incl. Schrauben**

- Die Befestigung des Schildes erfolgt mittels der Schrauben.

**2) Aufkleber**

- Entfernen Sie zunächst Schmutz und Feuchtigkeit vom lackierten Metall bzw. von der Holzoberfläche und bringen Sie den Aufkleber wie im Bild oben rechts beschrieben auf den gesäuberten Untergrund auf.
- Beachten Sie: Bringen Sie den Aufkleber nicht auf raues laminiertes oder lackiertes Holz an.