

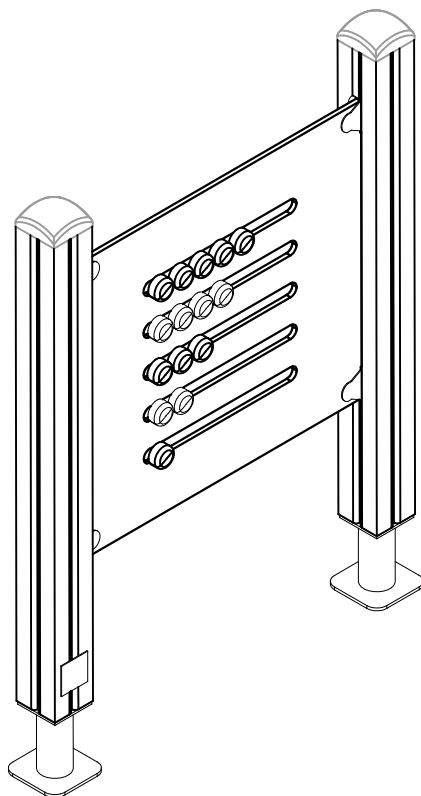
# LAPPSET®

## FINNO

ASENNUSOHJE  
MONTERINGSANSVISNING  
INSTALLATION INSTRUCTION  
AUFBAUANLEITUNG  
NOTICE D'INSTALLATION

DATE: 10.10.2022

### Q10487-8



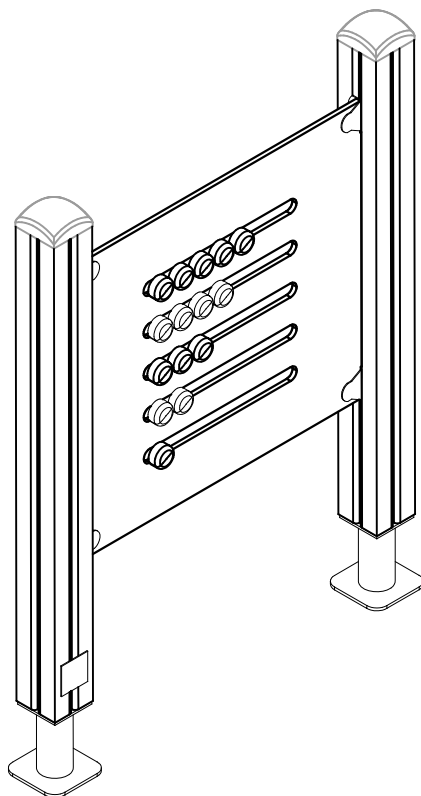
# LAPPSET®

## FINNO

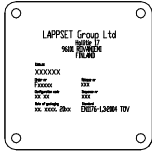
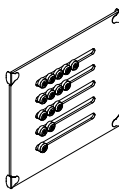

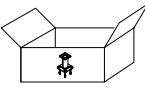
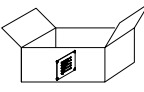
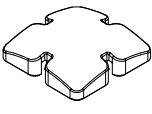
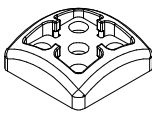
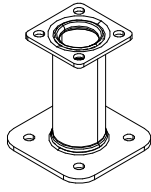
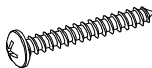
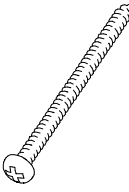
ASENNUSOHJE  
MONTERINGSANSVISNING  
INSTALLATION INSTRUCTION  
AUFBAUANLEITUNG  
NOTICE D'INSTALLATION

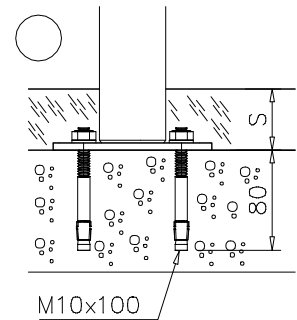
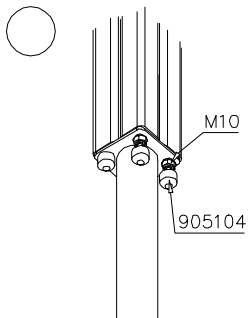
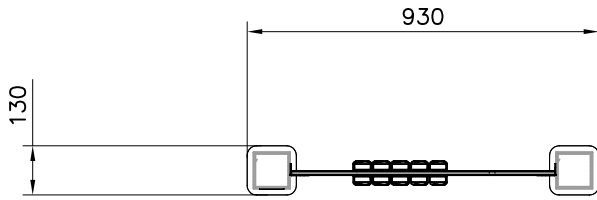
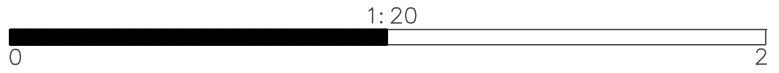
DATE: 10.10.2022

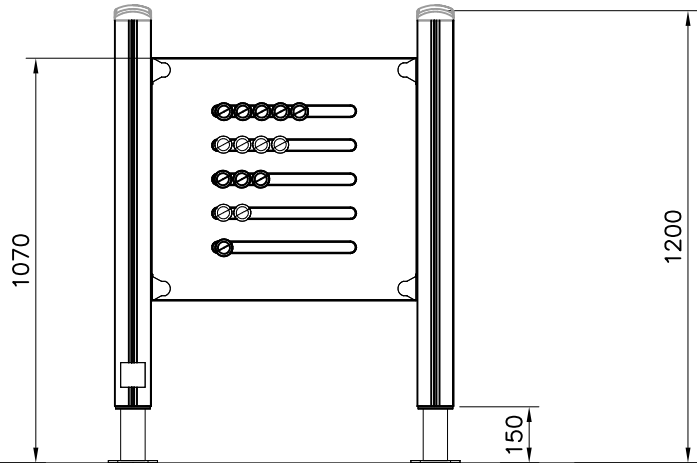
### Q10487-8



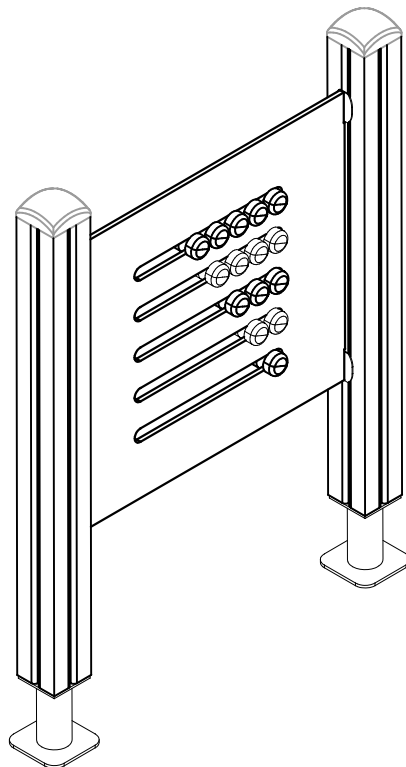
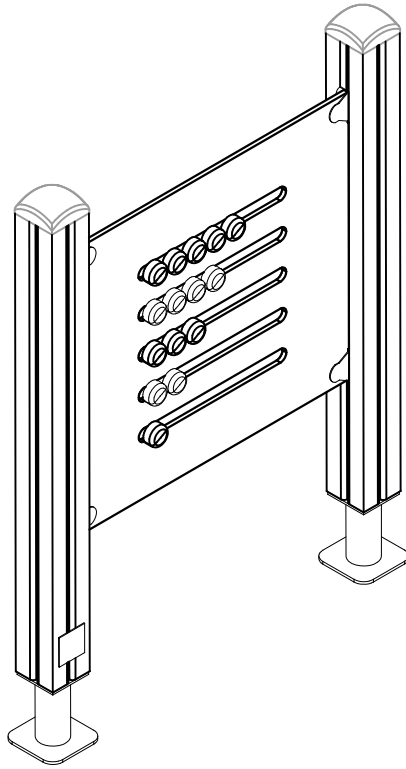
DATE: 10.10.2022

|  |          |   |          |   |          |   |          |   |          |   |          |
|--|----------|---|----------|---|----------|---|----------|---|----------|---|----------|
| 702286<br><br>65x65 | PCS<br>1 | 706308-707<br><br>10x640x702 | PCS<br>1 | 706466-602<br><br>93x93x1025 | PCS<br>2 | 706551<br><br>706551 | PCS<br>2 | 707446<br><br>707446 | PCS<br>1 | 905138<br><br>GRAY | PCS<br>2 |
| 905196<br><br>GRAY  | PCS<br>2 | 909531<br><br>130x130x150    | PCS<br>2 | 980114<br><br>Ø4x20          | PCS<br>4 | 980131<br><br>Ø6x60  | PCS<br>8 |   | PCS      |   | PCS      |
|  | PCS      |   | PCS      |   | PCS      |   | PCS      |   | PCS      |   | PCS      |
|  | PCS      |   | PCS      |   | PCS      |   | PCS      |   | PCS      |   | PCS      |
|  | PCS      |   | PCS      |   | PCS      |   | PCS      |   | PCS      |   | PCS      |
|  | PCS      |   | PCS      |   | PCS      |   | PCS      |   | PCS      |   | PCS      |
|  | PCS      |   | PCS      |   | PCS      |   | PCS      |   | PCS      |   | PCS      |





|  |  |  |  |
|--|--|--|--|
| <p>DET 1</p> <p>905138<br/>Ø6x60<br/>(980131)<br/>905196</p> |  |  |  |
|  |  |  |  |
|  |  |  |  |
|  |  |  |  |
|  |  |  |  |





**Tuotekyltti tulee tuotteen mukana yhdellä seuraavista tavoista:**

**1) Metallinen tuotekyltti ja kiinnitysruuvit**

- Kiinnitä tuotekyltti ruuveilla tolppaan noin 2 metrin korkeuteen kuvan 1 mukaisesti.

**2) Tuotekylttitarra**

- Puhdista maalattu metalli- tai vaneripinta pölystä ja kosteudesta. Liimaa tarra kuvan 2 mukaisesti.
- Huom. Älä kiinnitä tarraa karheapintaiseen laminaattiin tai maalattuun puuhun.

**Vår produktmärkning levereras på ett av följande sätt:**

**1) Produktskylt i metall**

- Fäst skylten med de medföljande skruvarna

**2) Självhäftande produktetikett**

- Rengör den pulverlackerade metallytan eller laminatyten så att den blir fri från smuts och fukt. Fäst etiketten enligt fig. 2.
- Obs! Fäst ej etiketten på detaljer med skrovlig yta eller på målat trä.

**Product label is delivered by one of following ways:**

**1) Metal product label and screws**

- Fasten the label with screws.

**2) Label sticker**

- Clean the painted metal or plywood surface from dirt and moisture. Fasten the sticker as shown in the figure 2.
- Note. Do not attach the sticker to rough surfaced laminate or painted wood.

**La plaque d'informations produit est livrée sous l'une de ces 3 formes :**

**1) Plaque métallique et vis**

- Fixez la plaque à l'aide des vis.

**2) Etiquette autocollante**

- Avant de coller l'étiquette, nettoyez le composant métallique peint ou la plaque de contreplaqué, de toute saleté. La surface doit être sèche (voir image 2).
- Attention, ne pas coller l'étiquette sur une surface lamellé-collée irrégulière ou sur du bois peint.

**Die Auslieferung des Produktaufklebers erfolgt auf eine dieser Arten:**

**1) Produkt-Schild aus Metall incl. Schrauben**

- Die Befestigung des Schildes erfolgt mittels der Schrauben.

**2) Aufkleber**

- Entfernen Sie zunächst Schmutz und Feuchtigkeit vom lackierten Metall bzw. von der Holzoberfläche und bringen Sie den Aufkleber wie im Bild oben rechts beschrieben auf den gesäuberten Untergrund auf.
- Beachten Sie: Bringen Sie den Aufkleber nicht auf raues laminiertes oder lackiertes Holz an.

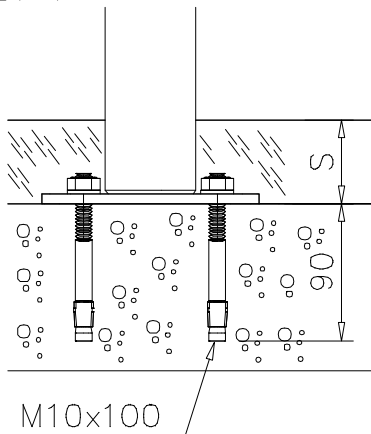




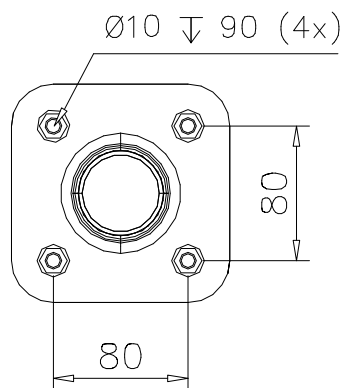
DET 1, 2, 3

|          |     |          |     |
|----------|-----|----------|-----|
| ① 909531 | PCS | ① 909513 | PCS |
|          | 1   |          | 1   |
|          |     | 60°      |     |
| ① 909514 | PCS | ① 902056 | PCS |
|          | 1   |          | 1   |
|          |     | 75°      | 57° |
| ① 902062 | PCS |          | PCS |
|          | 1   |          |     |
|          |     | 70°      |     |
|          | PCS |          | PCS |
|          |     |          |     |
|          | PCS |          | PCS |
|          |     |          |     |
| ② 909628 | PCS |          | PCS |
|          | 4   |          |     |
| M10x100  |     |          |     |

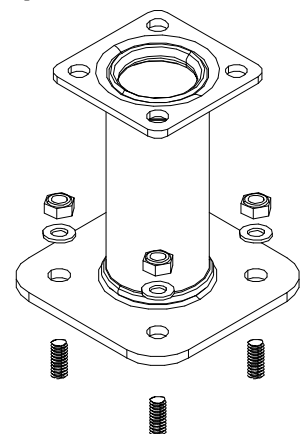
DET 1



DET 2



DET 3



# LAPPSET® BETON FOUNDATION

# FOOT

DATE: 27.10.2015

1(1)

|   |     |  |     |
|---|-----|--|-----|
| ② 905104  | PCS |  | PCS |
|   | 4   |  |     |
|  |     |  |     |
|   |     |  |     |
| M10   |     |  |     |
|   | PCS |  | PCS |
|   |     |  |     |
|   |     |  |     |
|   |     |  |     |



905104



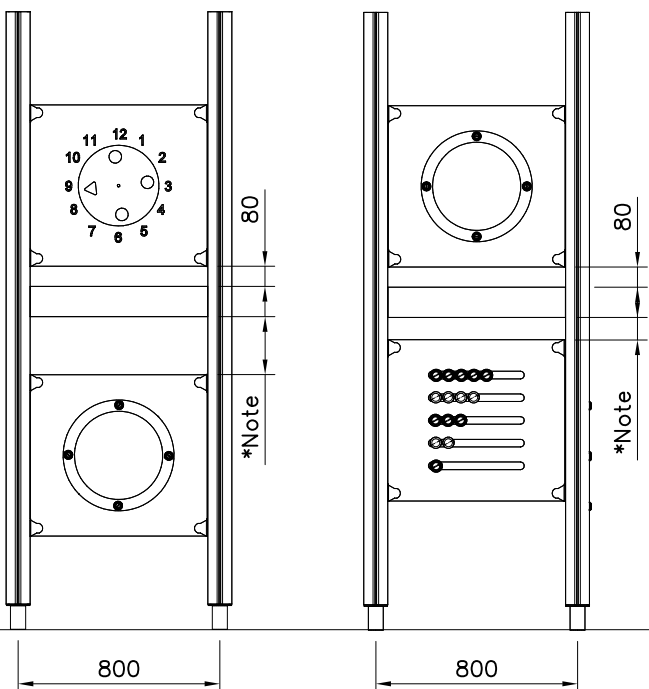
|             |     |          |     |
|-------------|-----|----------|-----|
| ① 903176    | PCS | ② 909850 | PCS |
|             | 4   |          | 4   |
|             |     | M8x25    |     |
| ③ 909256    | PCS | ④ 909633 | PCS |
|             | 8   |          | 4   |
| Ø16/8.4x1.6 |     | M8       |     |
| ⑤ 980123    | PCS |          | PCS |
|             | 4   |          |     |
| Ø7x60       |     |          |     |

\*Note:

No gaps between:  
8–25mm  
89–230mm

### COLOR OPTIONS

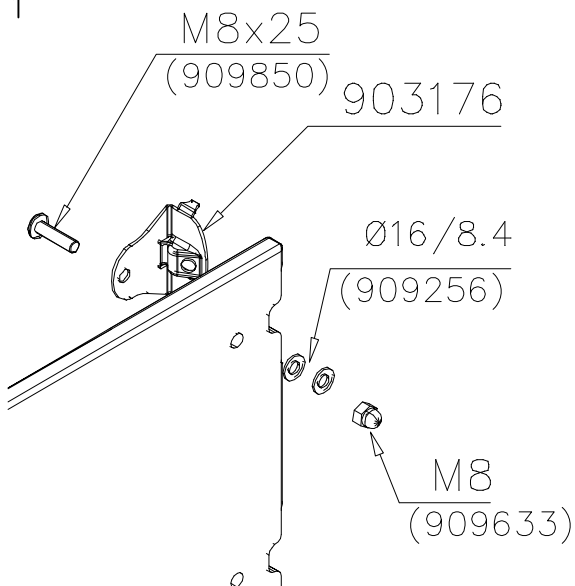
|      |            |
|------|------------|
| -701 | BLUE       |
| -702 | YELLOW     |
| -703 | LIME       |
| -704 | DARK GRAY  |
| -705 | LIGHT GRAY |
| -706 | RED        |
| -707 | GREEN      |
| -708 | FUXIA      |



GAME WALL OPTIONS

|   |   |  |  |
|---|---|--|--|
| 706766  | 706772  | 706308   | 707453   |
|    |    |    |   |
| 640x702   | 640x702   | 640x702  | 640x702  |
| 707209  | 705705  | 707433   | 707386   |
|   |   |   |  |
| 640x702   | 640x702   | 640x702  | 640x702  |
| 709403  | 709358  | 709405   |  |
|  |  |  |  |
| 640x702   | 640x702   | 420x702  |  |

DET 1



DET 2

